

**TnT speeltoestellen**

# Montagehandleiding

## 3do-1080



---

Toestel	<b>3do-1080</b>
Datum montagehandleiding	<b>21-05-2026</b>

---

Beste klant van TnT Speeltoestellen,

Wij danken u voor het aanschaffen en installeren van een speeltoestel van TnT Speeltoestellen.  
Wij waarderen het vertrouwen dat u in ons bedrijf heeft geplaatst en streven ernaar om uw vertrouwen meer dan waar te maken!

Dit is uw TnT speeltoestellen montagehandleiding.

Wij hebben deze handleiding specifiek voor het product ontworpen, waarop eveneens de toe te passen onderdelen zijn genoemd.

Ook vindt u het grondplan met de benodigde valruimte volgens norm NEN-EN1176-1 : 2017.

Bewaart u dit document bij uw logboek. Nogmaals willen wij u bedanken voor de aankoop van dit speeltoestel. Wij zien uit naar uw volgende speelproject.

Met vriendelijke groet, TnT Speeltoestellen

## Inhoudsopgave

Aanzichten 3D	2
Onderdelenlijst	4
Veiligheidsruimtes	5
Zijaanzichten	6
Plattegrond palenplan	8
Paalmaten	9
Paaldata	10
Onderdeel handleidingen	11
Staander 290cm	12
Vloer vierkant (vloer_vierkant)	14
Paneel raam bol (paneel_raam_bol)	16
Paneel tandwielen (paneel_tandwielen)	18
Standaard trap (opgang_trap)	20
Glijbaan kunststof dubbel (glijbaan_dubbel_recht_90cm)	24

## Aanzichten 3D



Aanzicht 1



Aanzicht 2

## Aanzichten 3D


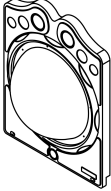
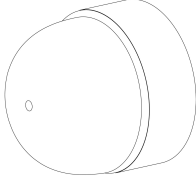

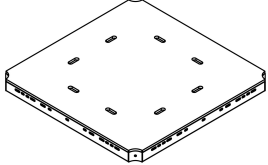
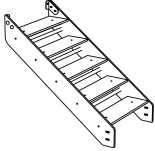
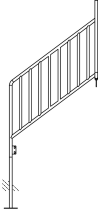
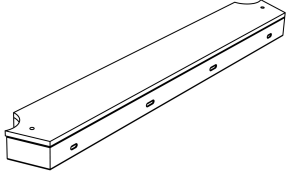

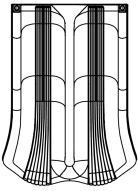



Aanzicht 3



Aanzicht 4

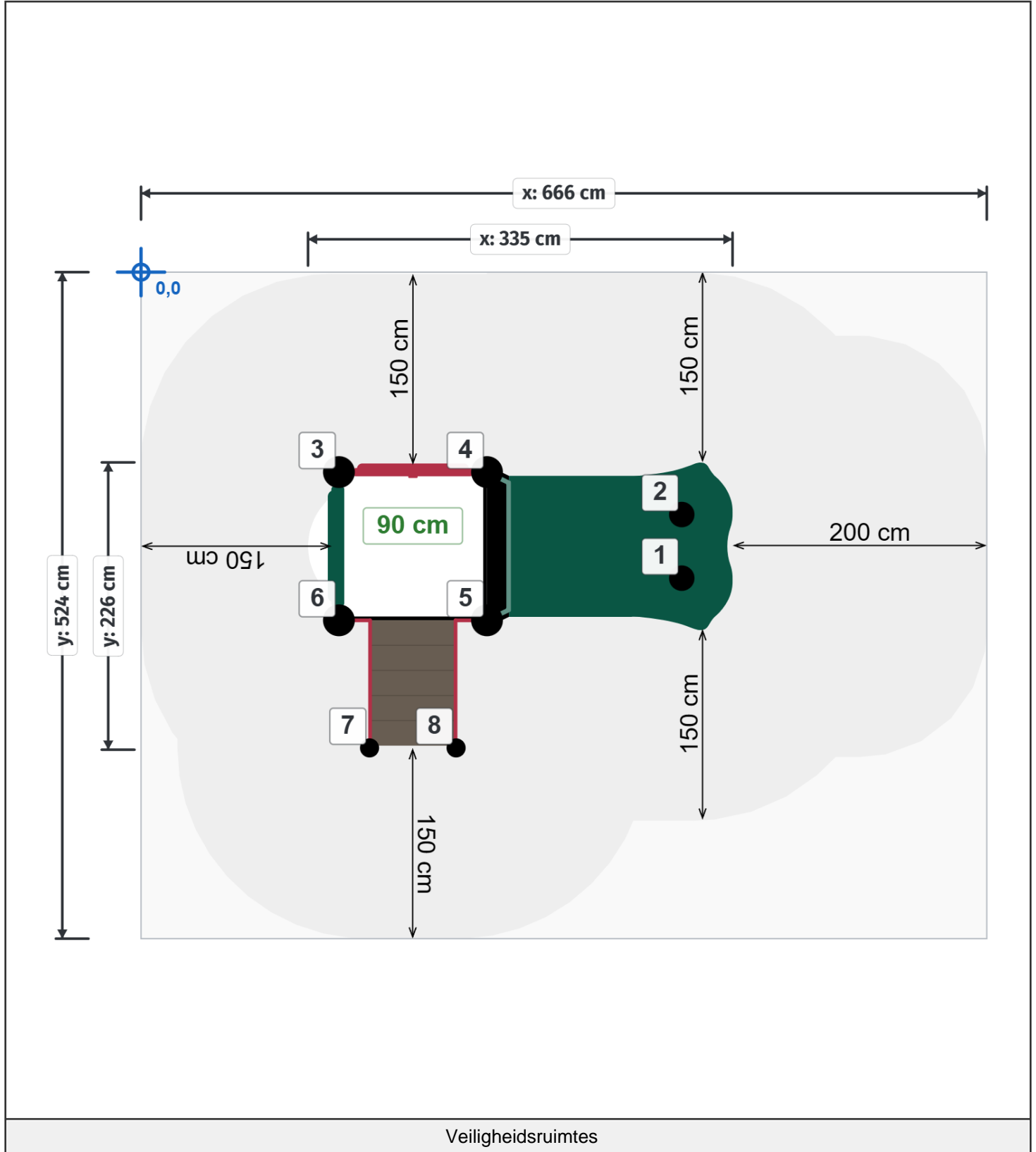
## Onderdelenlijst

<p><b>4x</b> Staander 290cm 290x11,5cm</p> 	<p><b>1x</b> Raam paneel kunststof (bol) 121x101x35cm</p> 	<p><b>36x</b> Afdekdop M10 M10</p> 	<p><b>1x</b> Tandwielen paneel kunststof 121x101x11cm</p> 
<p><b>1x</b> Vloer vierkant HPL 117x117x8,5cm</p> 	<p><b>1x</b> 90cm trap HPL 101x64x19cm</p> 	<p><b>1x</b> 90cm trapleuningen HPL (2 stuks) 248x103x18cm</p> 	<p><b>1x</b> Dubbele glijbaan connectiebalk vloerdeel 117x17x9cm</p> 
<p><b>1x</b> HPL hek dubbele glijbaan 118x114x16cm</p> 	<p><b>1x</b> 90cm dubbele glijbaan (recht) 200x128x57cm</p> 	<p><b>1x</b> Dubbele glijbaan voet (per 2 stuks) 60x8x6cm</p> 	

# Veiligheidsruimtes

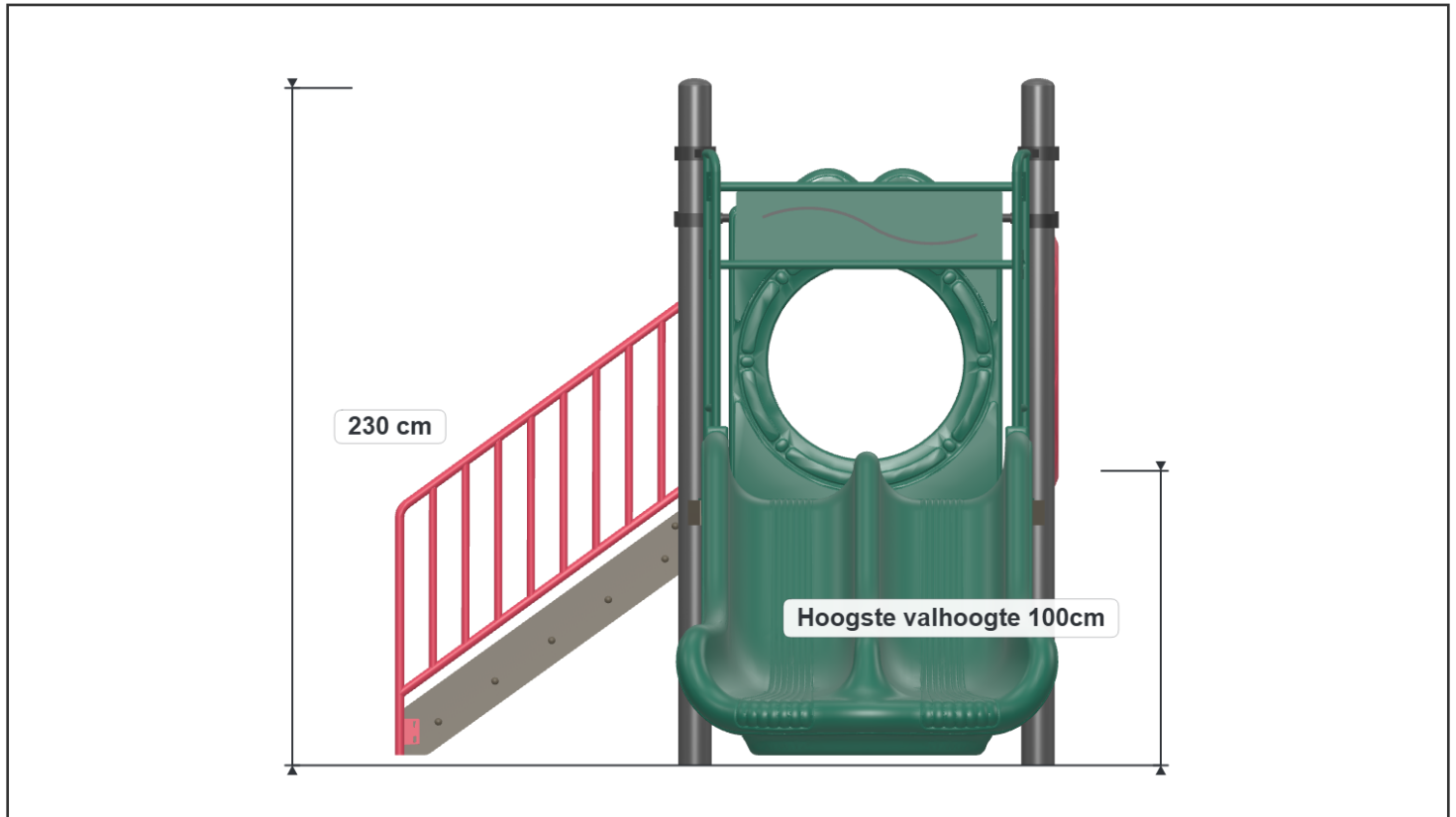
Geachte klant,

Zorg er altijd voor dat alle veiligheidsruimtes zoals aangegeven in ieder geval gehaald worden, dit zijn de minimale vereiste ruimtes voor een veilig gebruik van het speeltoestel.

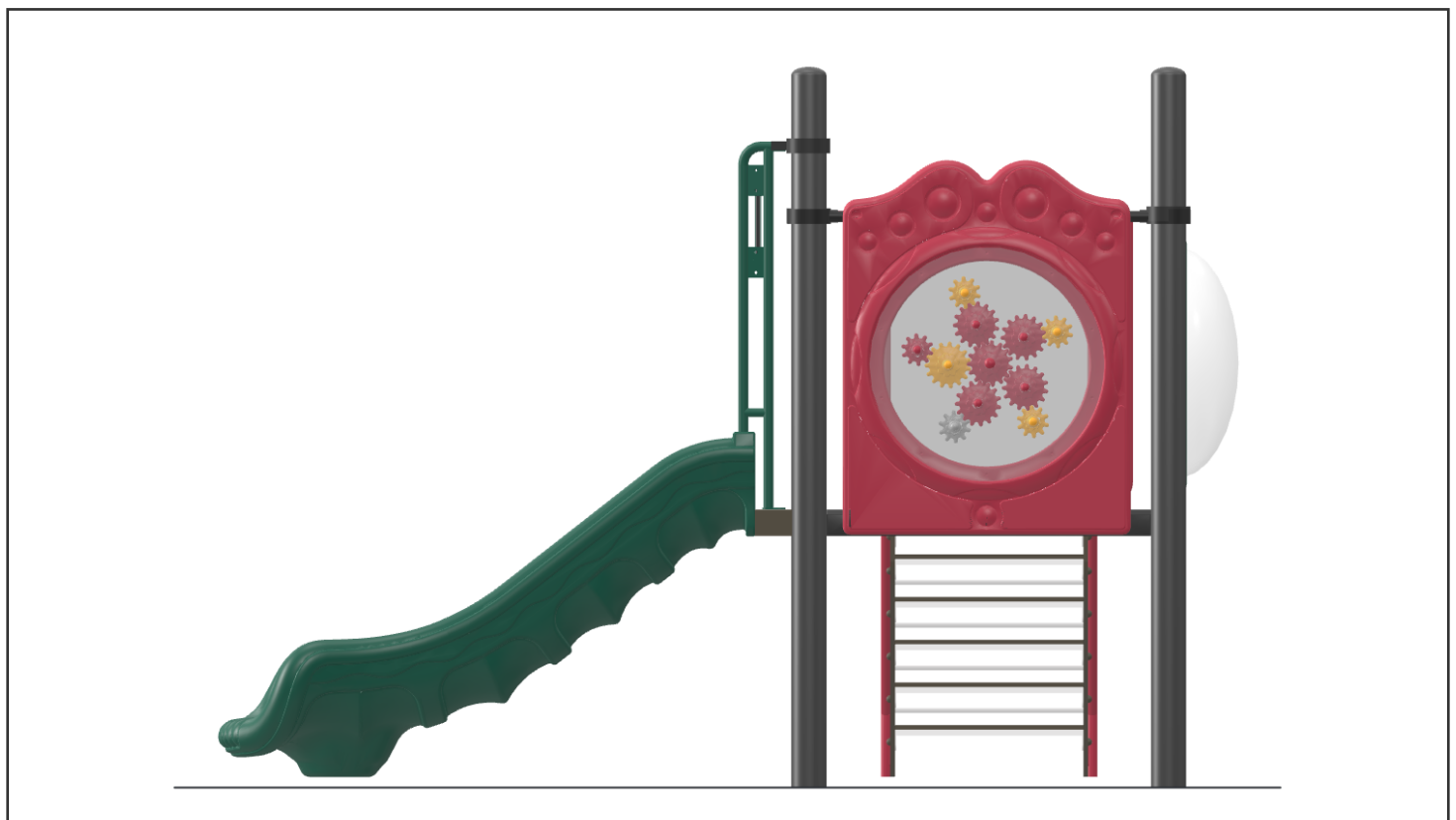


Veiligheidsruimtes

## Zijaanzichten



Aanzicht 1



Aanzicht 2

## Zijaanzichten



Aanzicht 3



Aanzicht 4

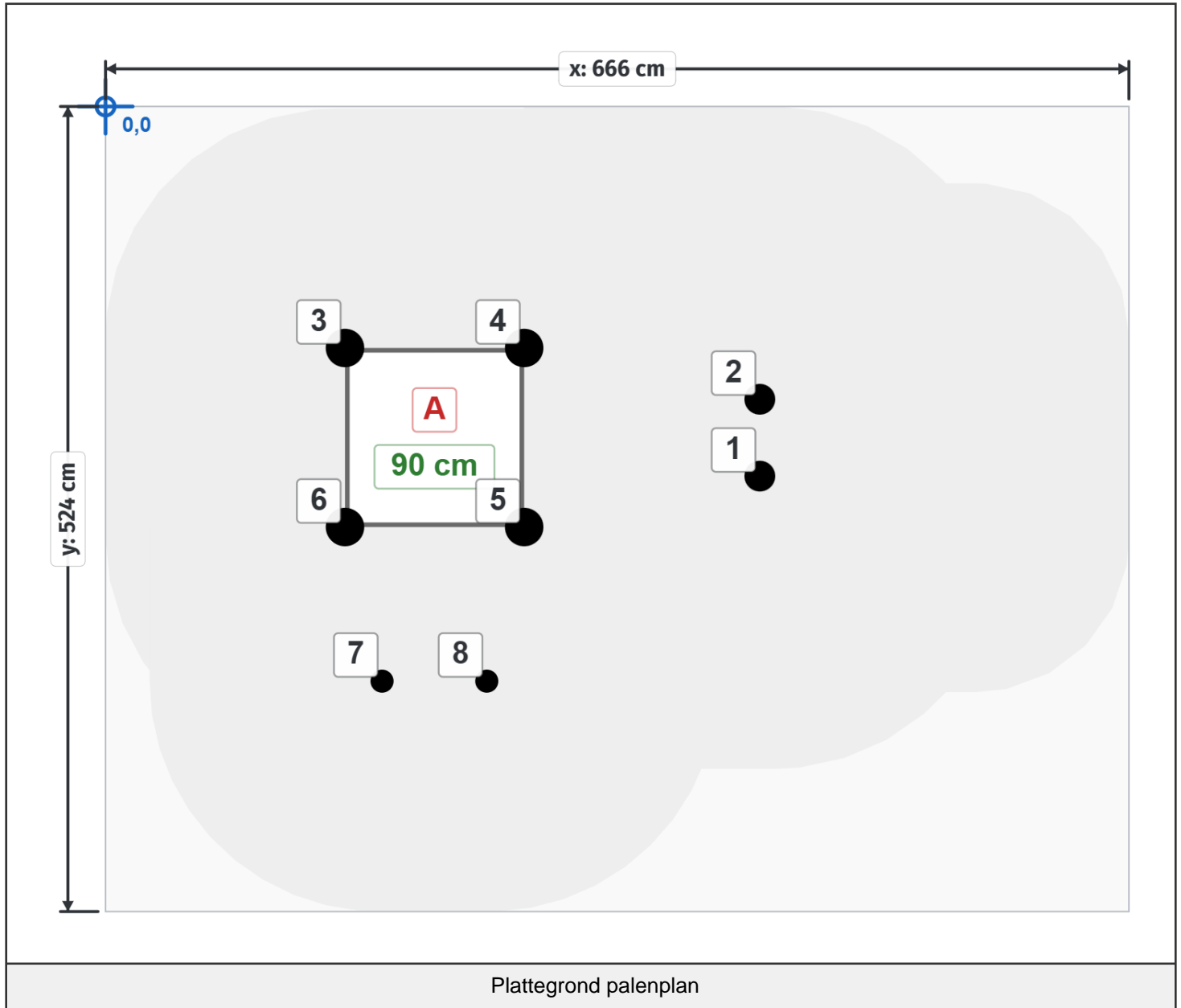
# Plattegrond palenplan

U kunt van deze tekening niet afmeten!

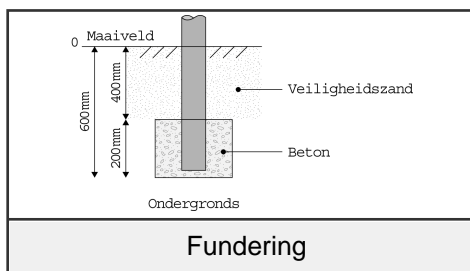
Voor de betonfundatie heeft u 37,5 kg snelbeton per staander nodig.

Voor de overige onderdelen (Glijstangen, Climbers, Glijbaan voeten) 25 kg snelbeton.

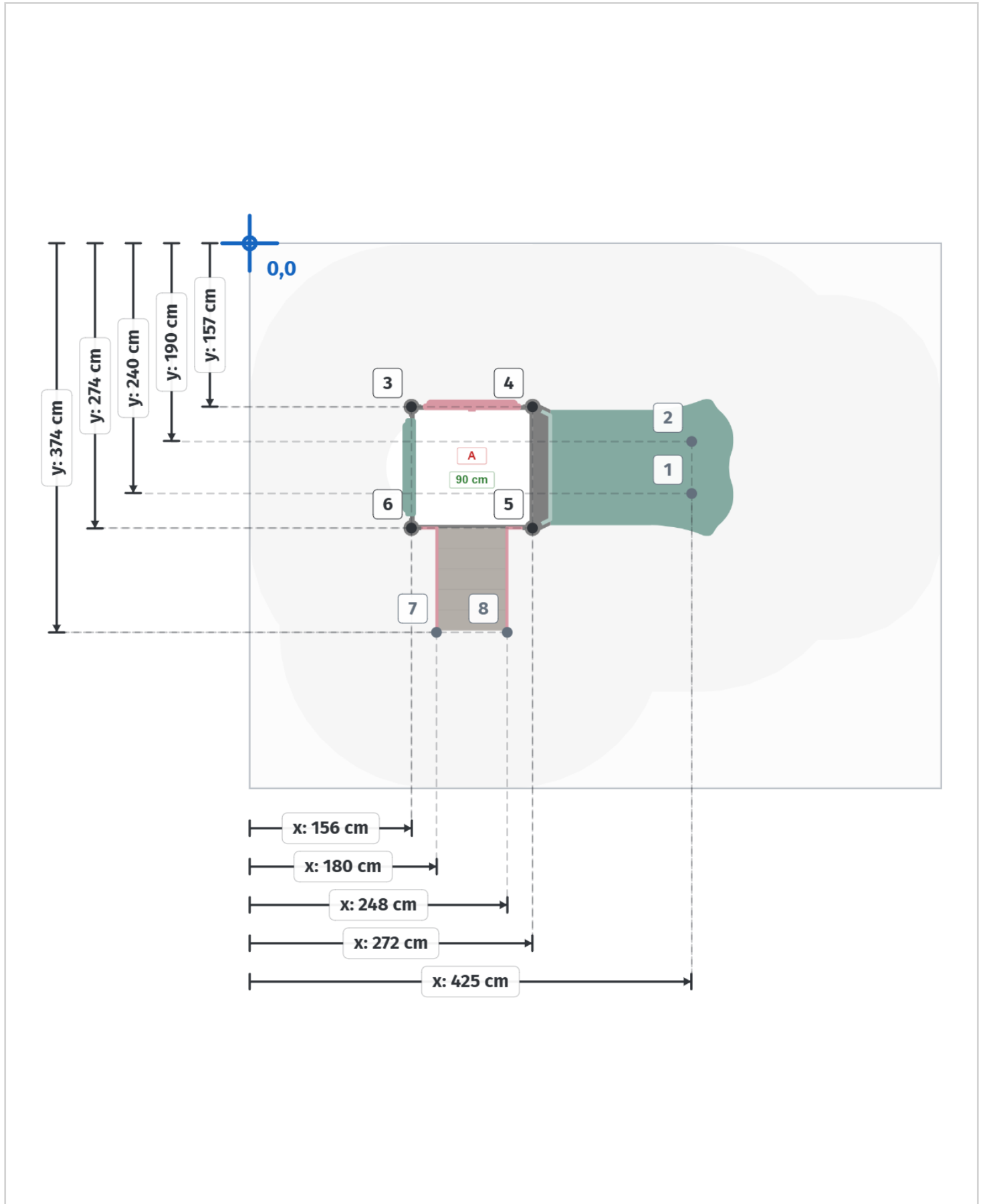
Houdt u er rekening mee dat de betonfundatie minimaal 400mm onder het maaiveld blijft, zoals op de tekening afgebeeld.



Plattegrond palenplan



# Paalmaten



## Paaldata

Staanders			
Label	X	Y	Hoogte
1	426 cm	241 cm	0 cm
2	426 cm	191 cm	0 cm
3	156 cm	158 cm	290 cm
4	273 cm	158 cm	290 cm
5	273 cm	274 cm	290 cm
6	156 cm	274 cm	290 cm
7	180 cm	374 cm	0 cm
8	248 cm	374 cm	0 cm

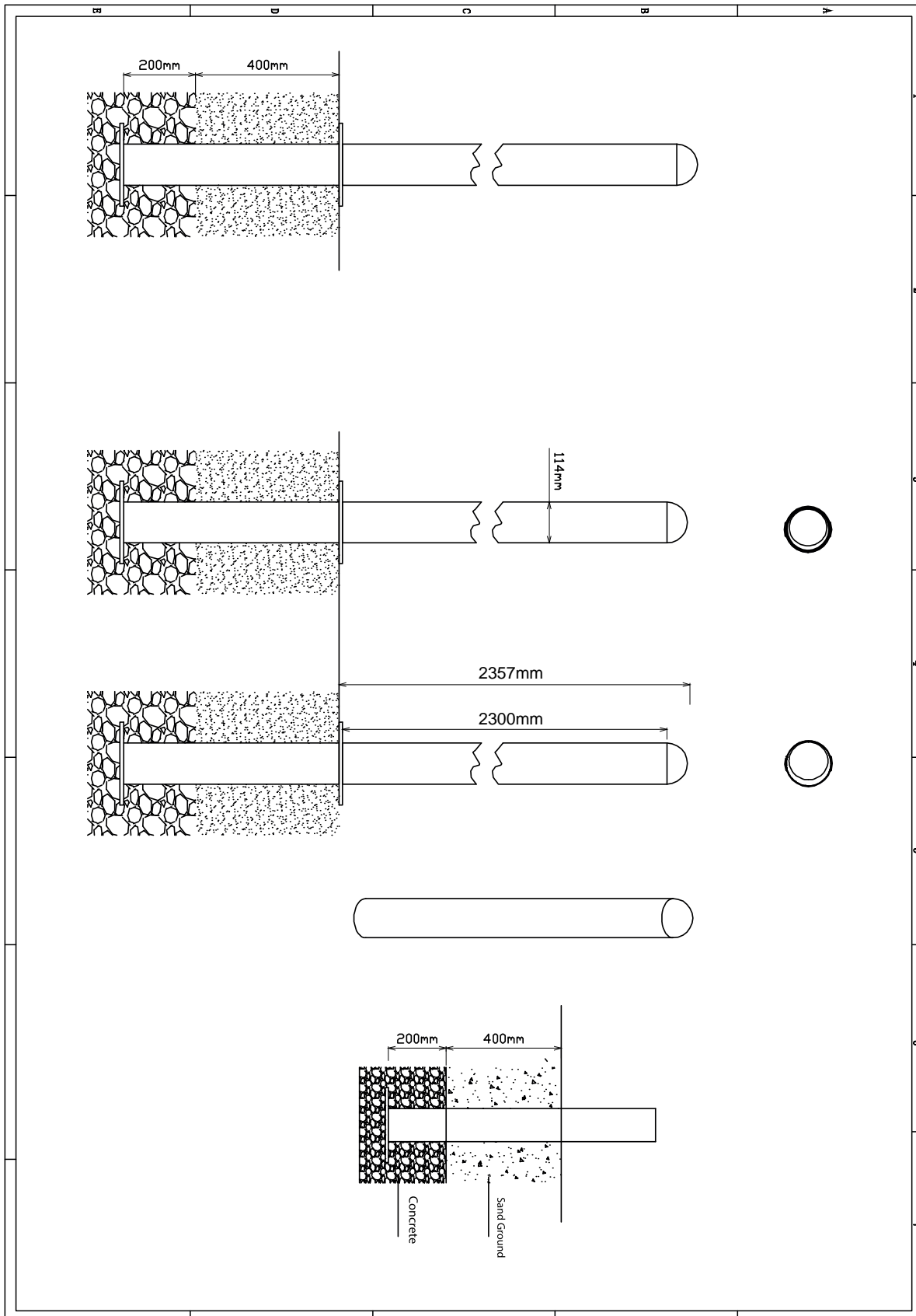
Vloeren	
Label	Hoogte
A	90 cm

## Onderdeel handleidingen

Op de volgende pagina's van dit document vindt u alle individuele onderdelen met bijbehorende technische tekeningen en eventuele montage instructies.

# Staander 290cm

Hoofdafmetingen: 290x11,5cm



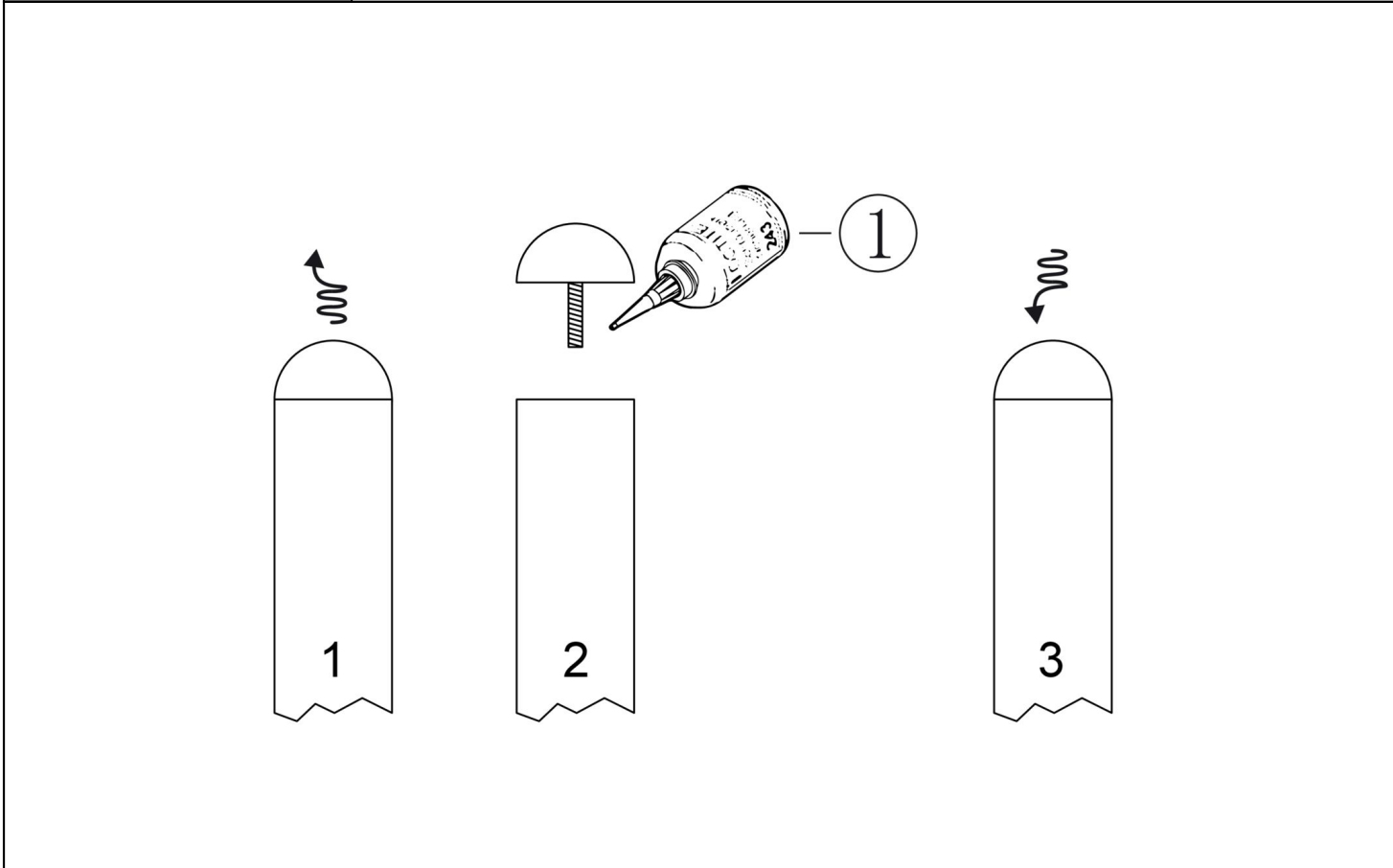
# Staander

STAP 1 van 1

Omschrijving: Paalkap losdraaien en opnieuw bevestigen met loctite op het draadeind

1 st. Loctite

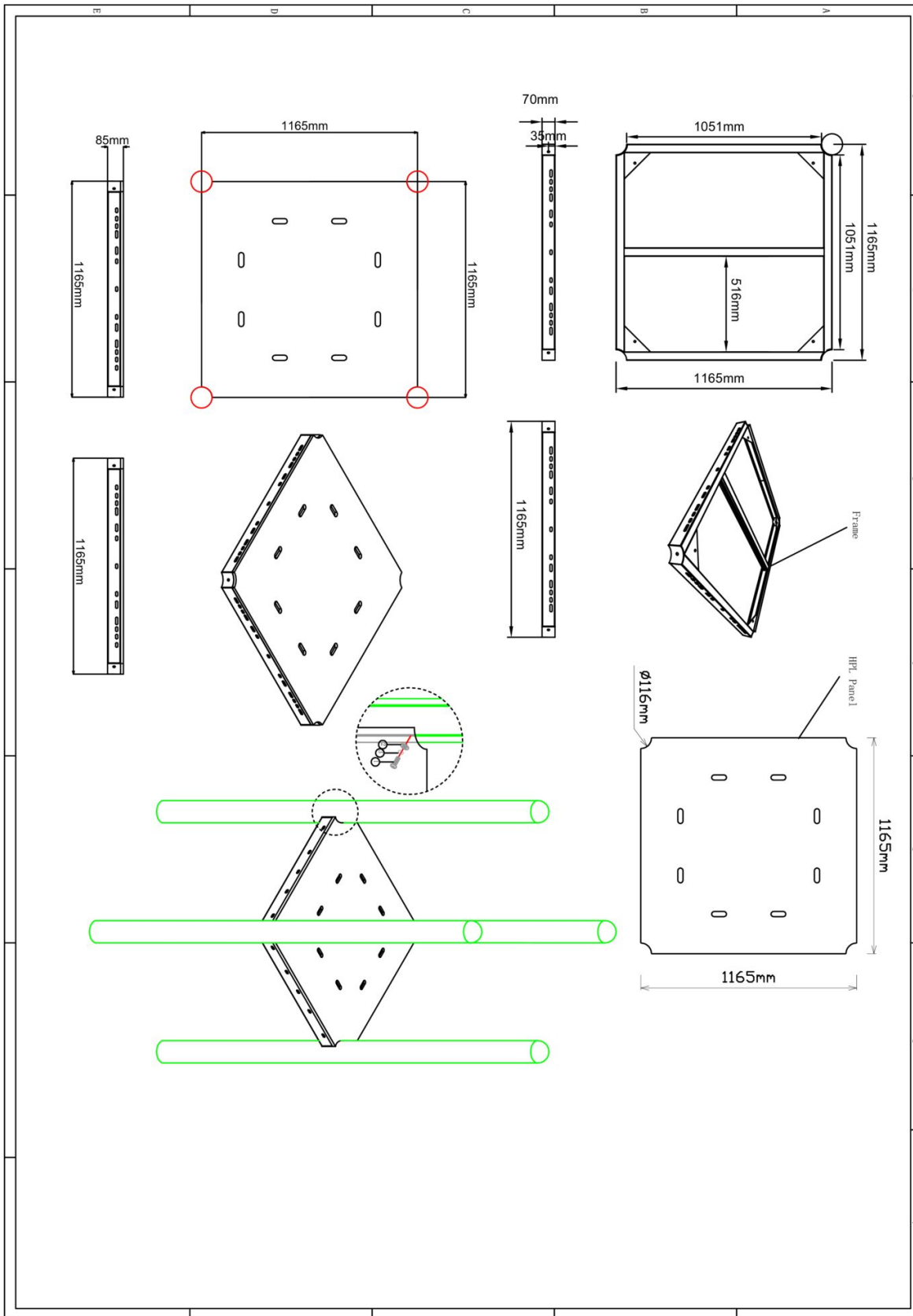
1



Bevestigings materiaal is per zakje verpakt en bovenstaande afbeelding zit in het zakje

# Vloer vierkant HPL

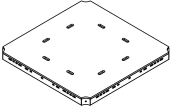
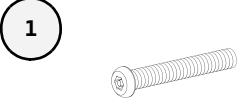
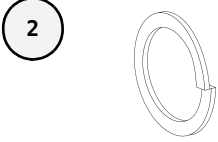
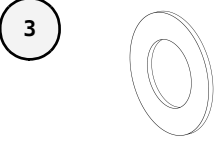
Hoofdafmetingen: 117x117x8,5cm

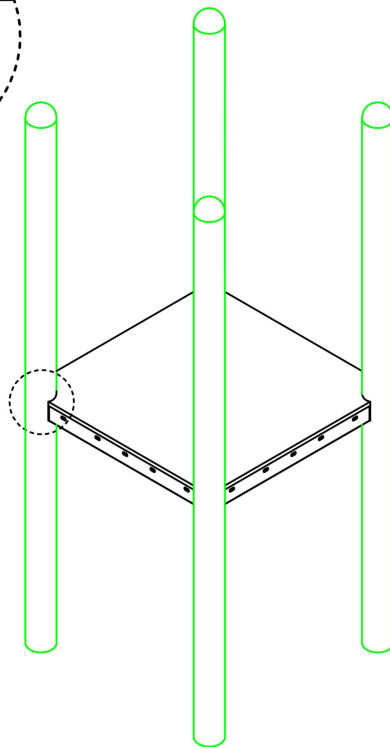
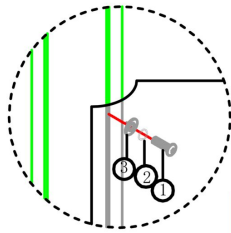


## Vloer vierkant HPL

STAP 1 van 1

**Omschrijving:** Bevestiging van de vloer aan de staander. In de staander zitten al voor gemonteerde M10 bussen op de juiste hoogte waar de bout ingedraaid dienen te worden.

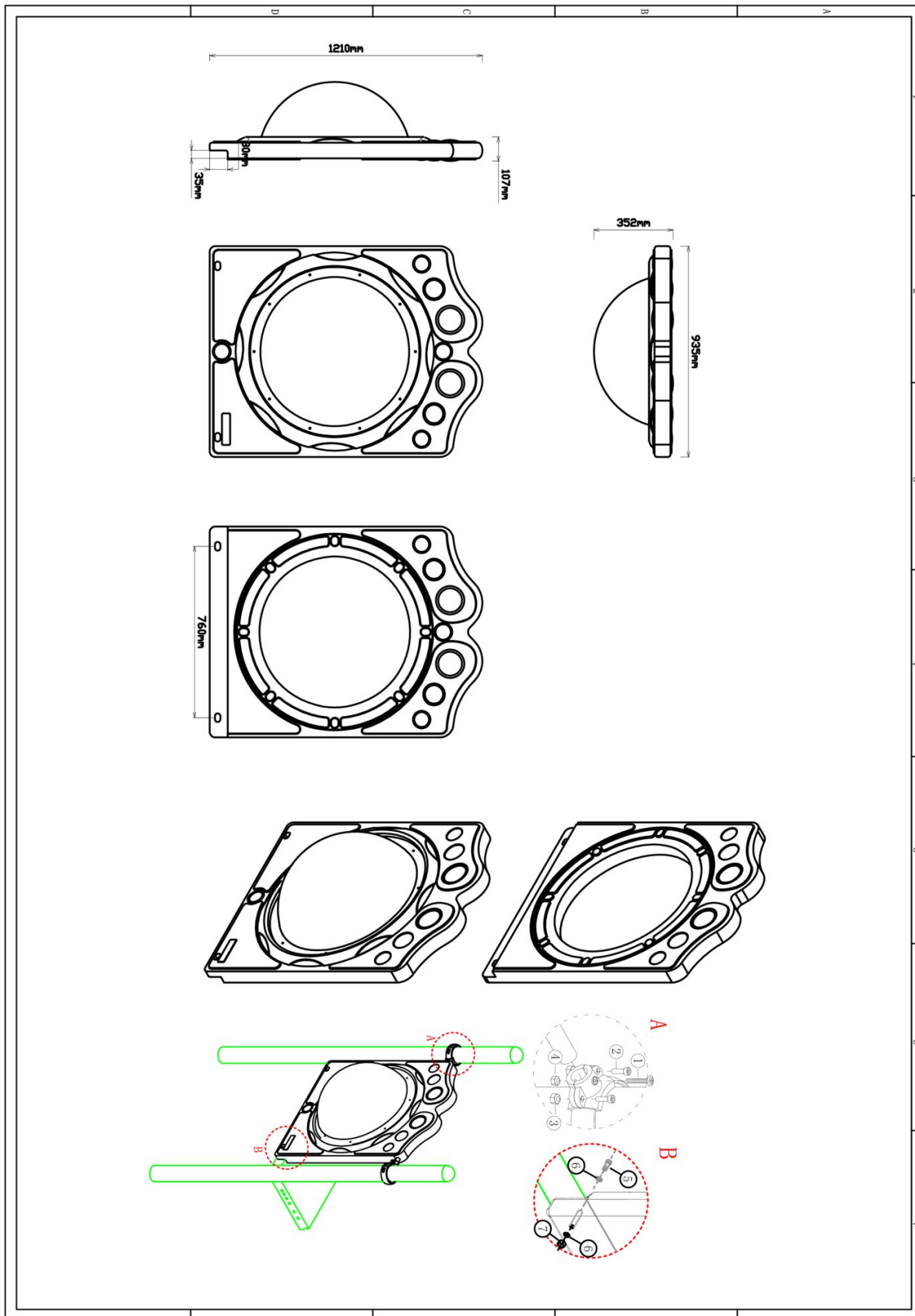
1 st. Vloer vierkant HPL	4 st. Torx M10X30	4 st. Veerring M10	4 st. Ring M10 (middel)
			



Bevestigings materiaal is per zakje verpakt en bovenstaande afbeelding zit in het zakje

# Raam paneel kunststof (bol)

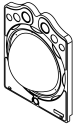

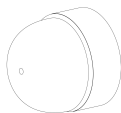

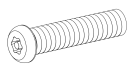



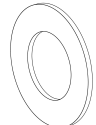

Hoofdafmetingen: 121x101x35cm

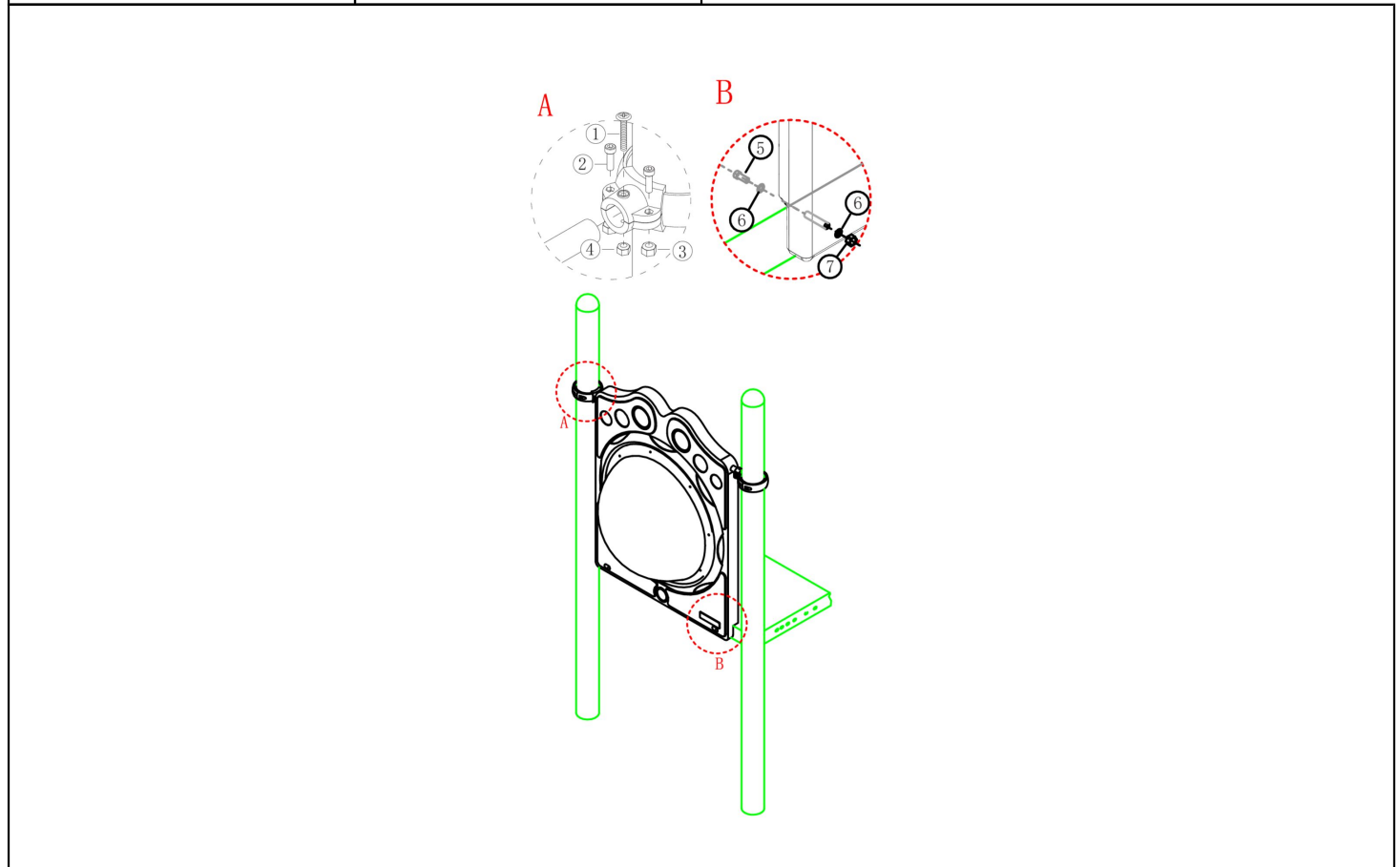


## Raam paneel kunststof (bol)

STAP 1 van 1

Omschrijving: Bevestiging van het paneel tussen vloer/staander

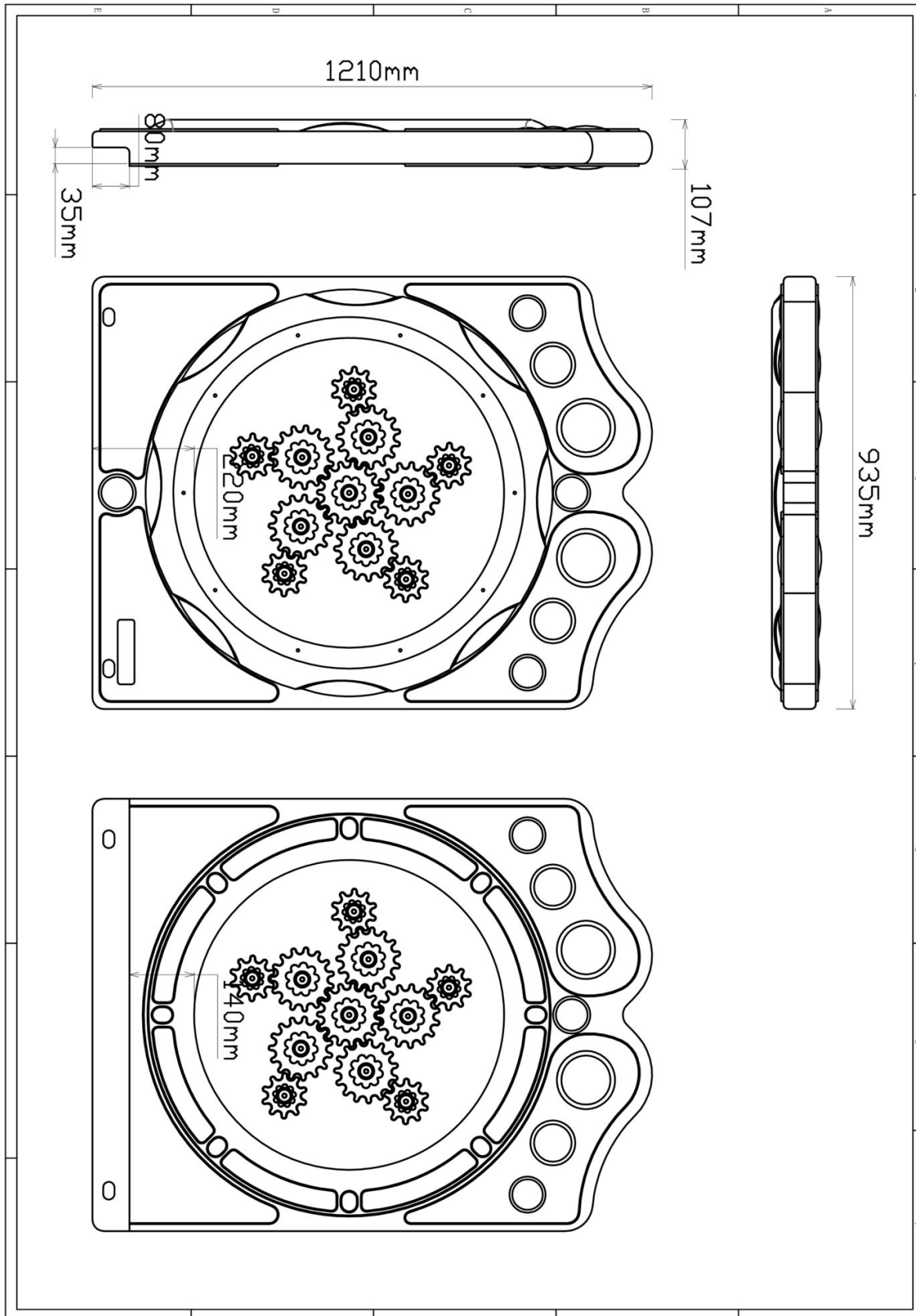
1 st. Raam paneel kunststof (bol)	2 st. Small clamp + ring	2 st. Afdekdop M10	2 st. Kruiskop M6X65
			
4 st. Torx M8X20	4 st. Lock Moer M8	2 st. Lock Moer M6	4 st. Bout M10X50
			
2 st. Ring M10 (middel)	2 st. Lock Moer M10		
			



Bevestigings materiaal is per zakje verpakt en bovenstaande afbeelding zit in het zakje

# Tandwielen paneel kunststof



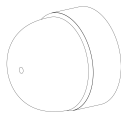

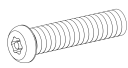



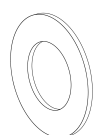

Hoofdafmetingen: 121x101x11cm

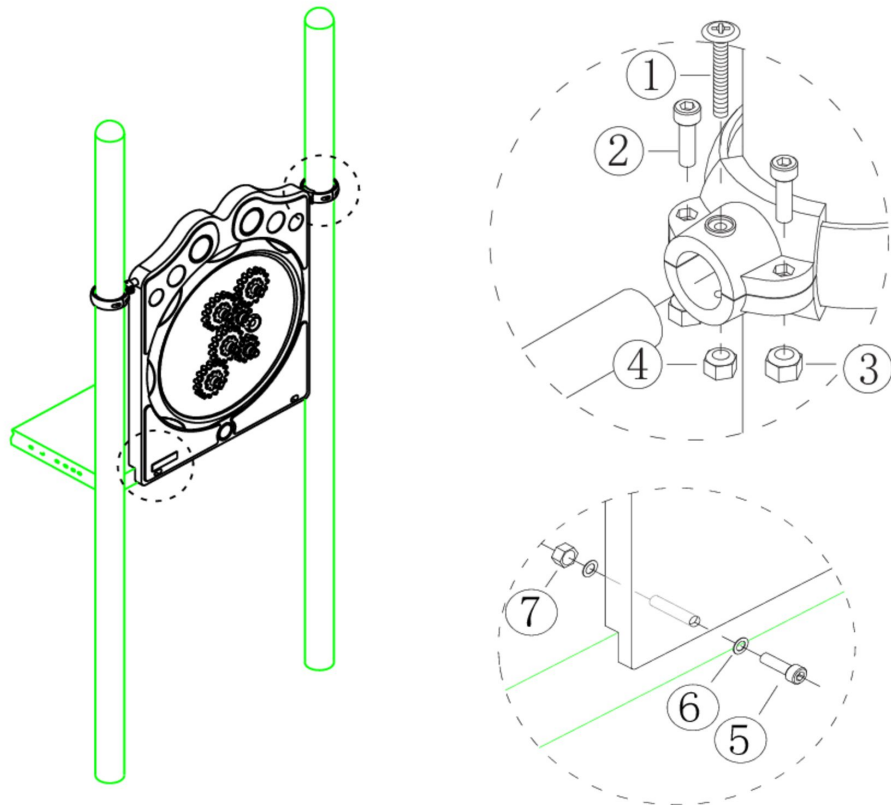


# Tandwielen paneel kunststof

STAP 1 van 1

Omschrijving: Bevestiging van het paneel tussen vloer/staander

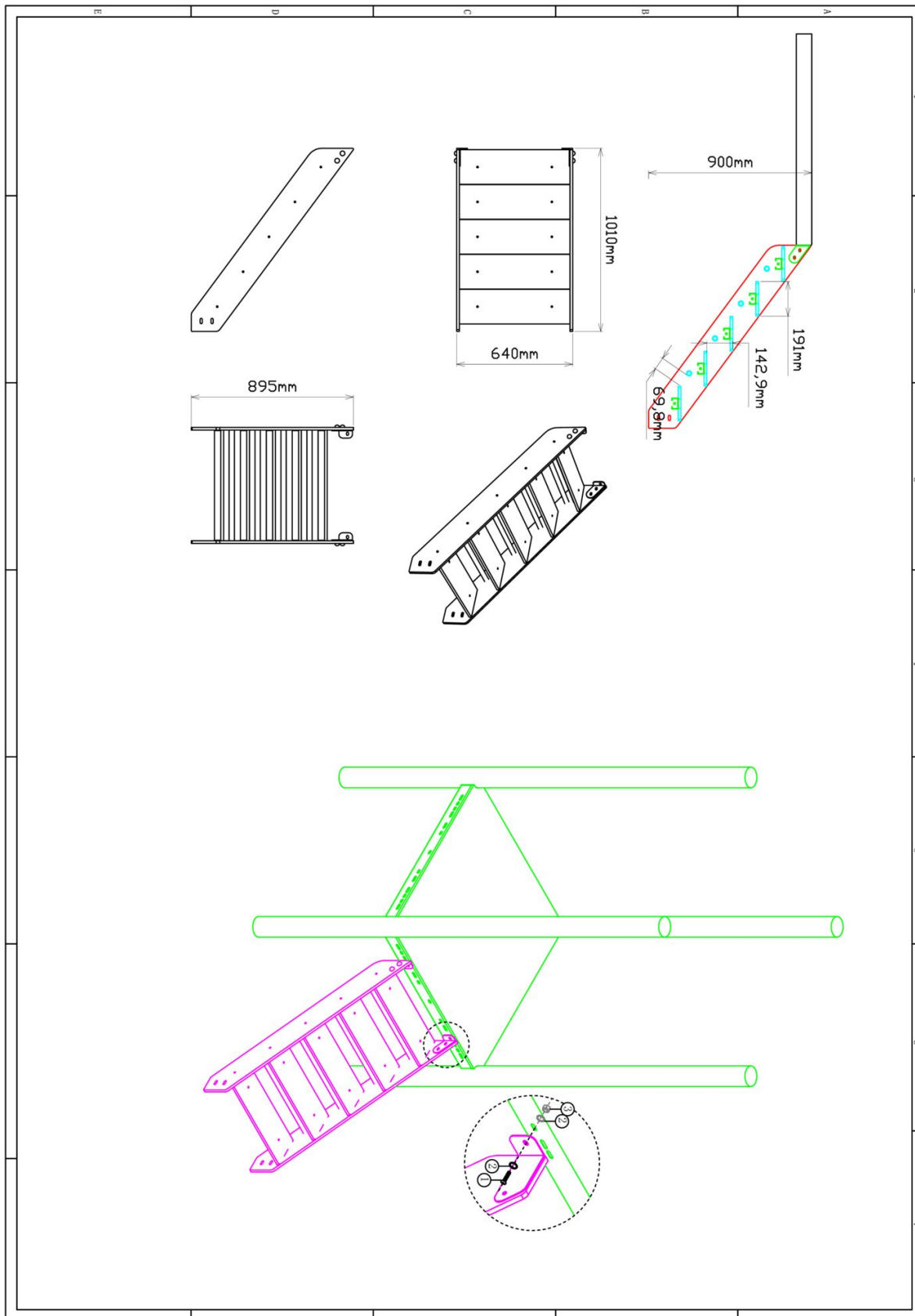
1 st. Tandwielen paneel kunststof	2 st. Small clamp + ring	2 st. Afdekdop M10	2 st. Kruiskop M6X65
			
4 st. Torx M8X20	4 st. Lock Moer M8	2 st. Lock Moer M6	2 st. Bout M10X50
			
4 st. Ring M10 (middel)	2 st. Lock Moer M10		
			



Bevestigings materiaal is per zakje verpakt en bovenstaande afbeelding zit in het zakje

# 90cm trap HPL


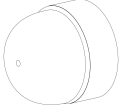
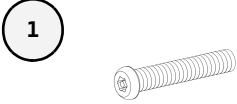
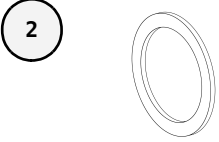
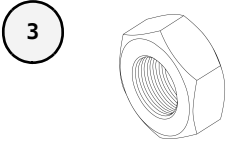
Hoofdafmetingen: 101x64x19cm

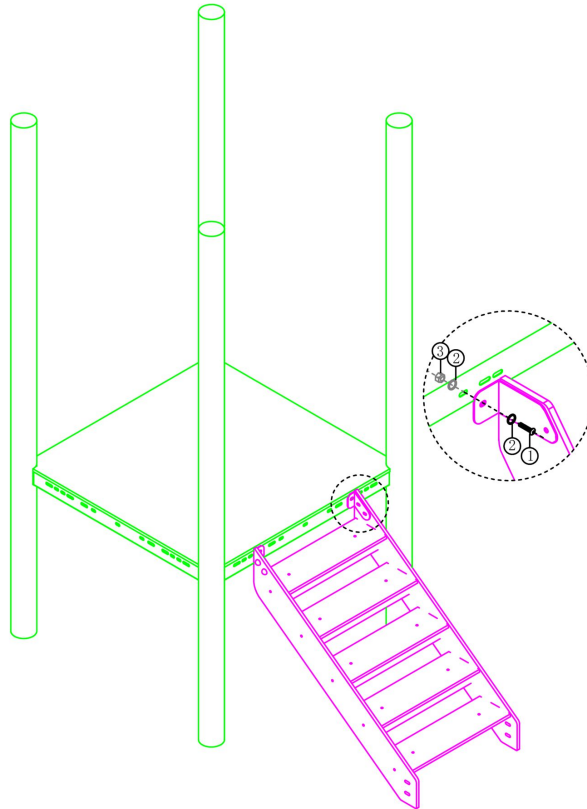


# 90cm trap HPL

STAP 1 van 1

Omschrijving: Bevestiging van de trap aan de vloer

1 st. 90cm trap HPL	3 st. Afdekdop M10	3 st. Torx M10X25	6 st. Ring M10 (groot)
			
3 st. Lock Moer M10			
			



Bevestigings materiaal is per zakje verpakt en bovenstaande afbeelding zit in het zakje

## 90cm trapleuningen HPL (2 stuks)


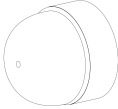

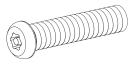

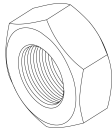
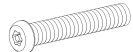


Hoofdafmetingen: 248x103x18cm

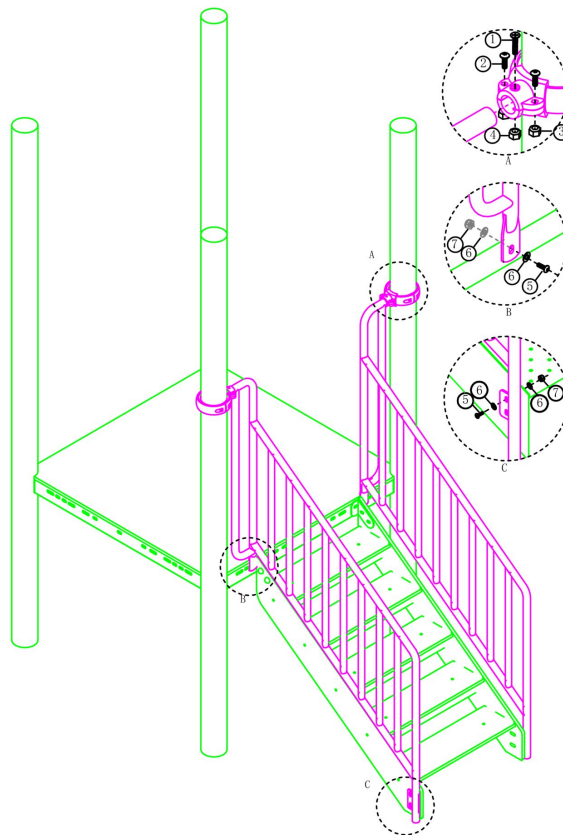


## 90cm trapleuningen HPL (2 stuks)

STAP 1 van 1

Omschrijving: Bevestiging van de trapleuning aan de vloer, staander en de trap

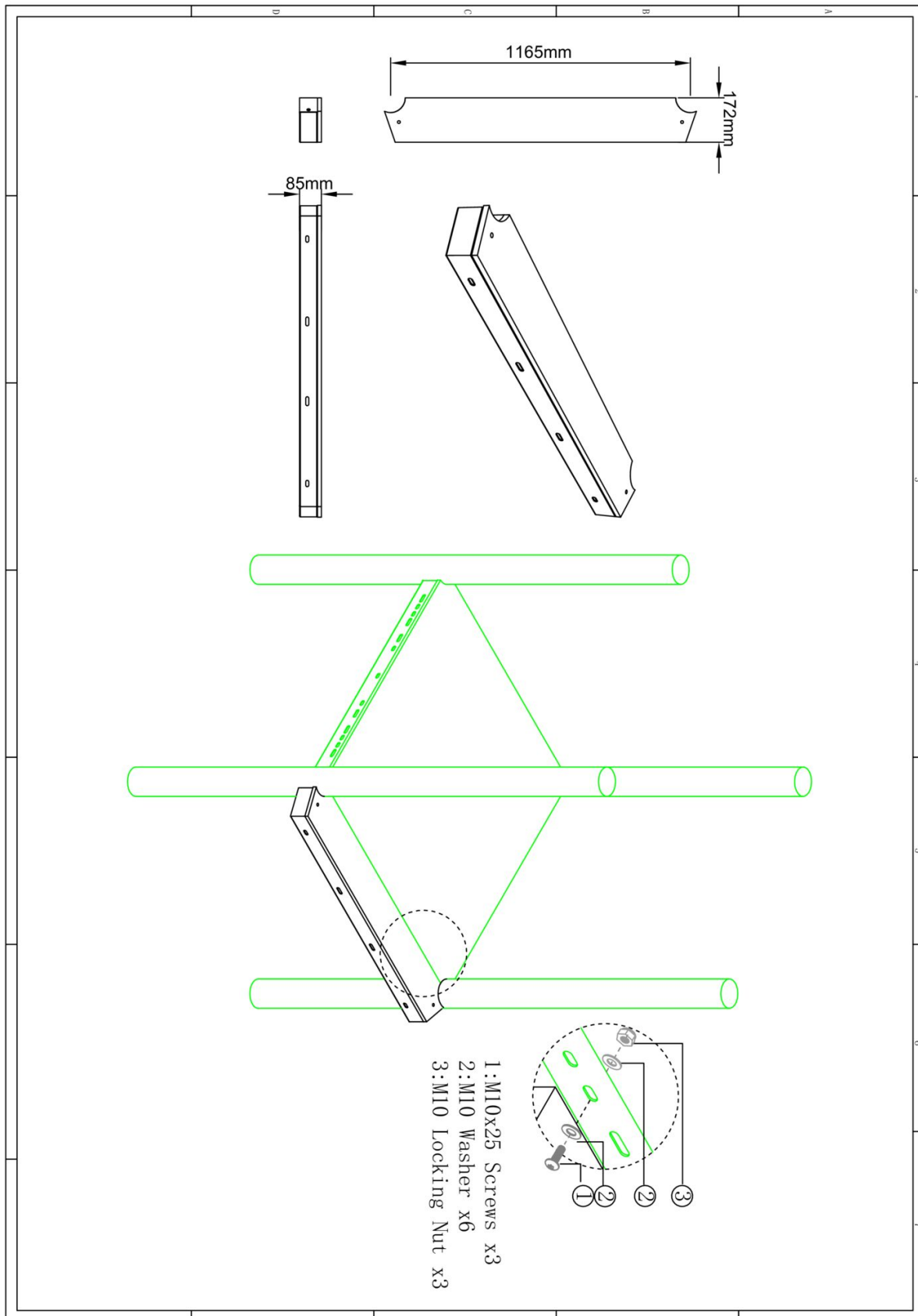
2 st. Small clamp + ring	6 st. Afdekdop M10	2 st. Kruiskop M6X65	4 st. Torx M8X20
		① 	② 
4 st. Lock Moer M8	2 st. Lock Moer M6	6 st. Torx M10X25	12 st. Ring M10 (middel)
③ 	④ 	⑤ 	⑥ 
6 st. Lock Moer M10			
⑦ 			



Bevestigings materiaal is per zakje verpakt en bovenstaande afbeelding zit in het zakje

## Dubbele glijbaan connectiebalk vloerdeel

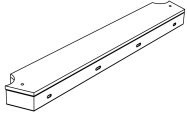
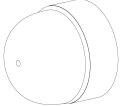
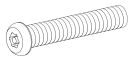
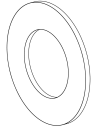
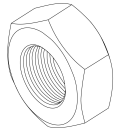
Hoofdafmetingen: 117x17x9cm

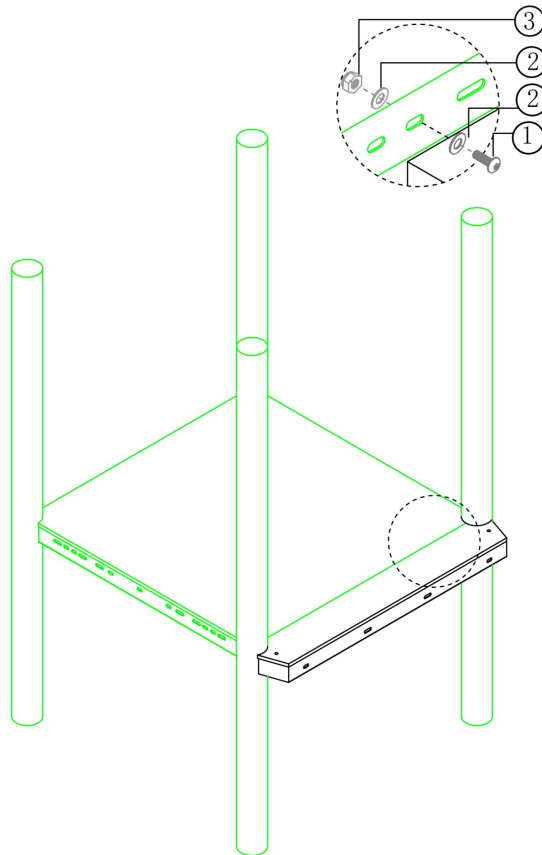


## Dubbele glijbaan connectiebalk vloerdeel

STAP 1 van 1

Omschrijving: Bevestiging connectie deel aan de vloer

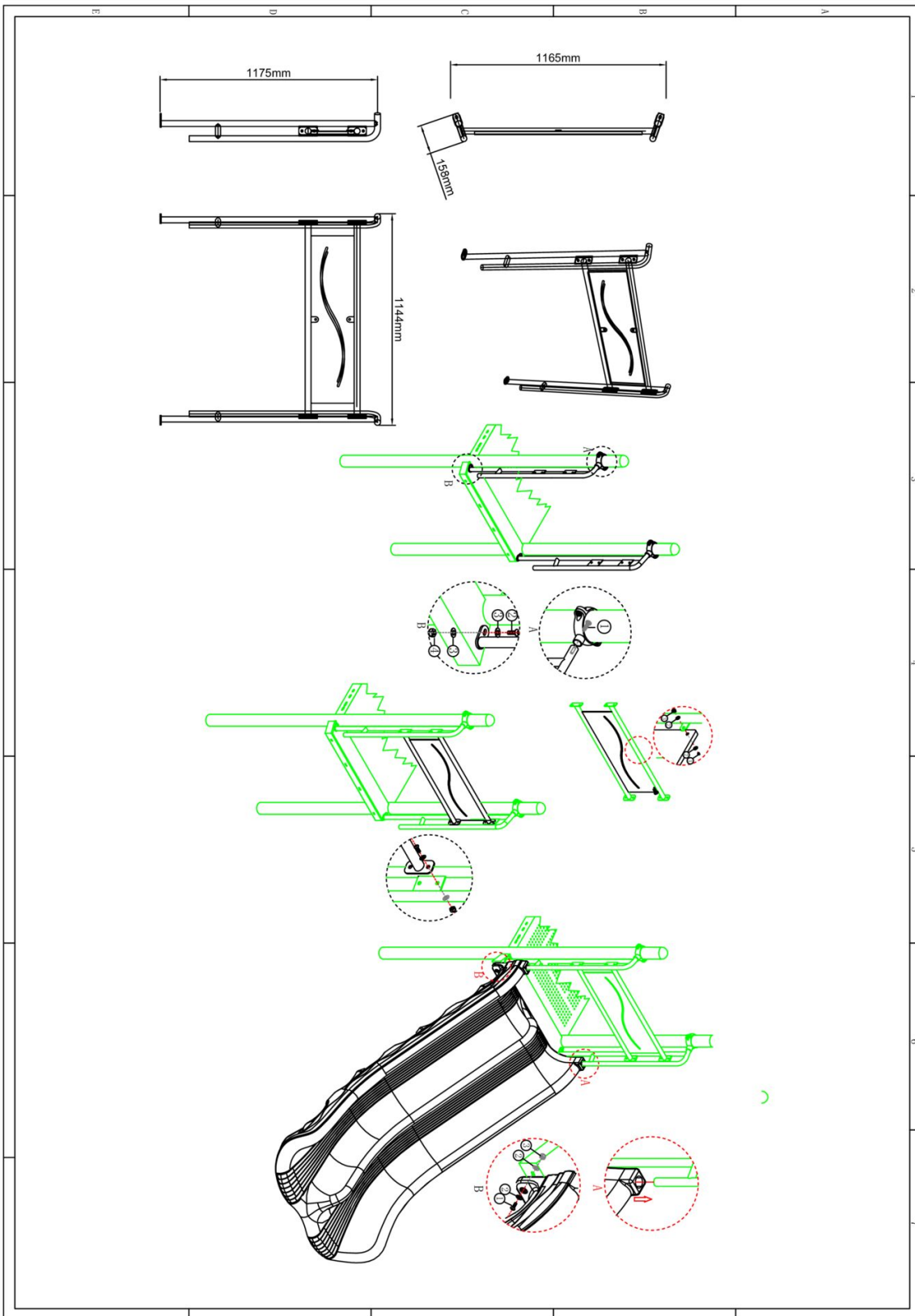
1 st. Dubbele glijbaan connectiebalk vloerdeel	3 st. Afdekdop M10	3 st. Torx M10X25	6 st. Ring M10 (middel)
			
3 st. Lock Moer M10			
			



Bevestigings materiaal is per zakje verpakt en bovenstaande afbeelding zit in het zakje

## HPL hek dubbele glijbaan



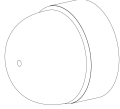

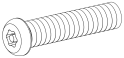
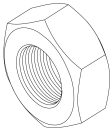

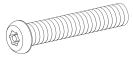
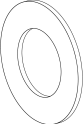
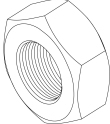
Hoofdafmetingen: 118x114x16cm

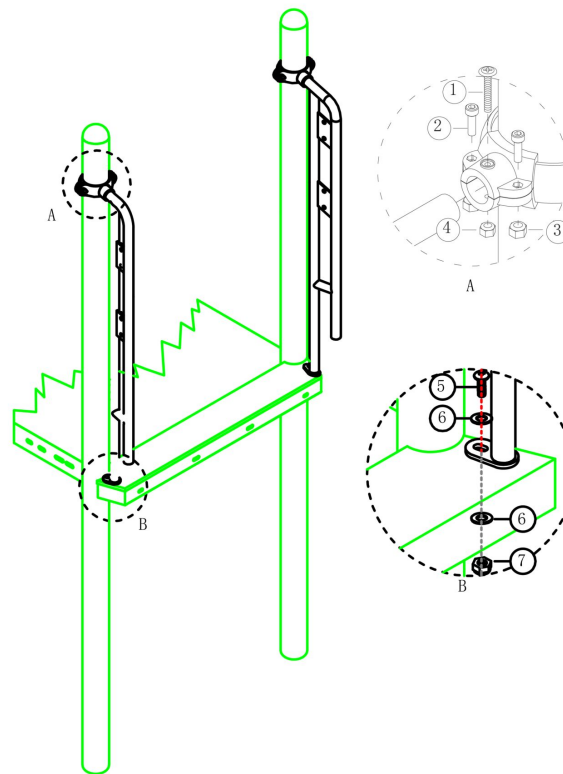


# HPL hek dubbele glijbaan

STAP 1 van 2

Omschrijving: Bevestiging tussen de hekdelen de standers en de connectiebalk

1 st. HPL hek dubbele glijbaan	2 st. Small clamp + ring	2 st. Afdekdop M10	2 st. Kruiskop M6X65
			1 
4 st. Torx M8X20	4 st. Lock Moer M8	2 st. Lock Moer M6	2 st. Torx M10X25
2 	3 	4 	5 
4 st. Ring M10 (middel)	2 st. Lock Moer M10		
6 	7 		

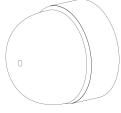
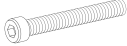
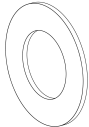
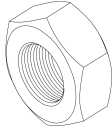
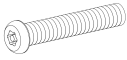


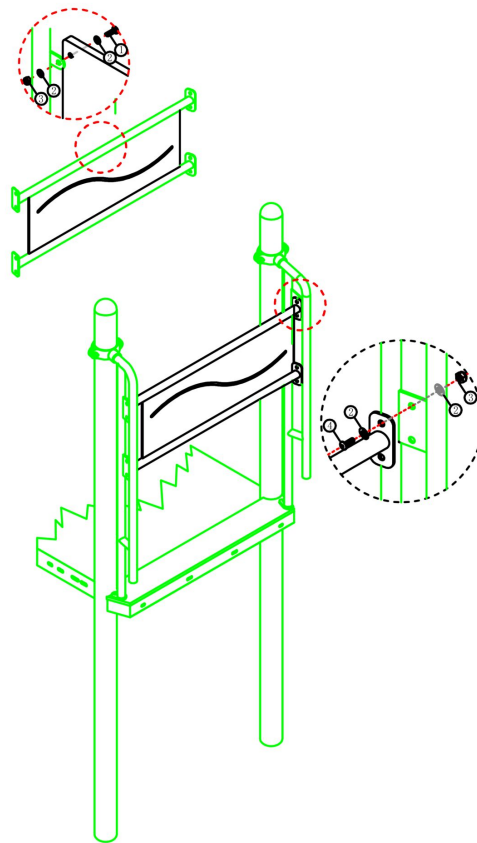
Bevestigings materiaal is per zakje verpakt en bovenstaande afbeelding zit in het zakje

## HPL hek dubbele glijbaan

STAP 2 van 2

Omschrijving: Bevestiging tussen de HPL plaat en het hek

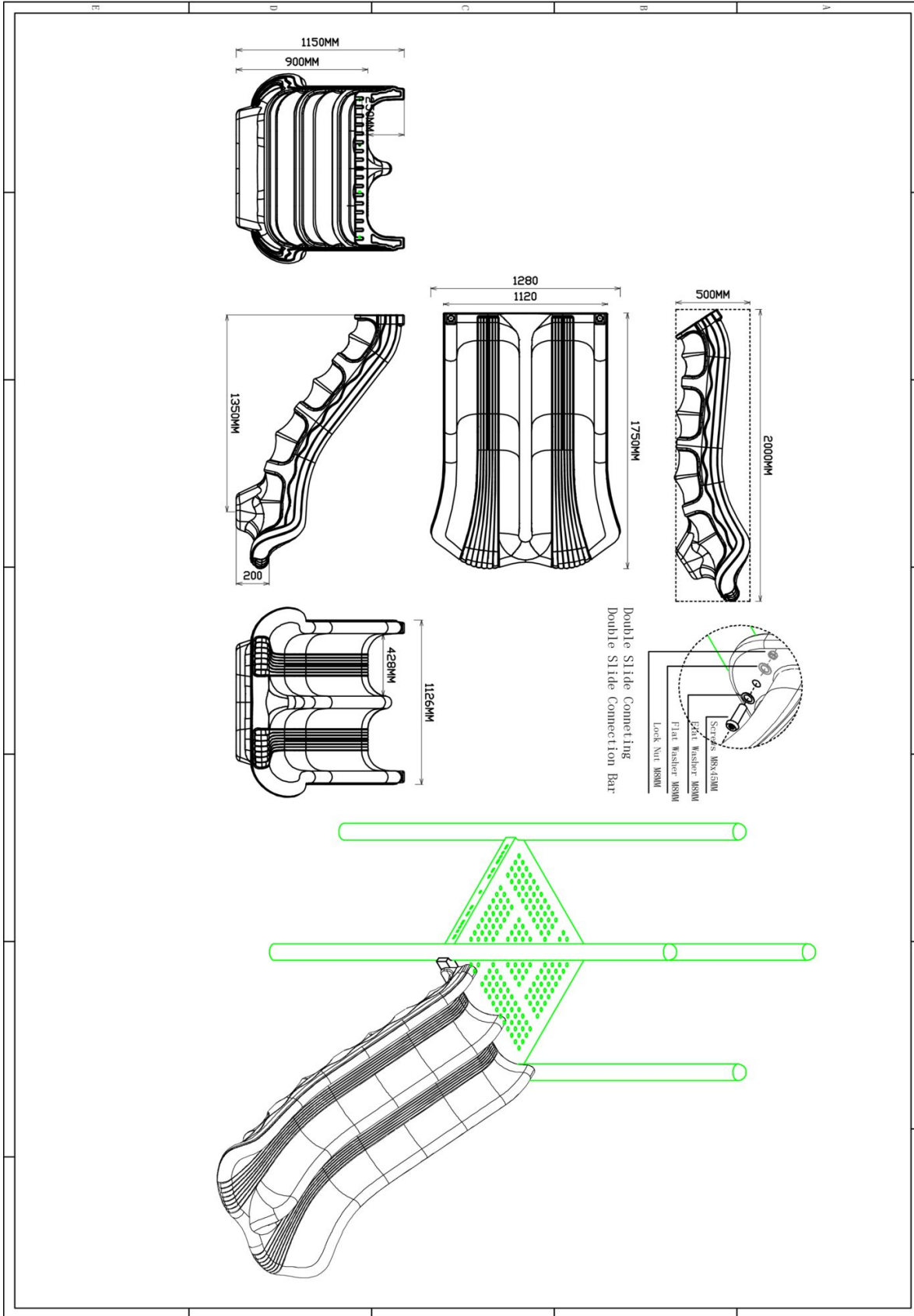
14 st. Afdekdop M10	6 st. Bout M10X35	
	 1	
28 st. Ring M10 (middel)	14 st. Lock Moer M8	8 st. Torx M10X25
 2	 3	 4



Bevestigings materiaal is per zakje verpakt en bovenstaande afbeelding zit in het zakje

### 90cm dubbele glijbaan (recht)

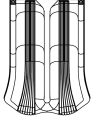
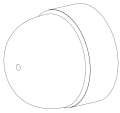
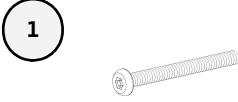
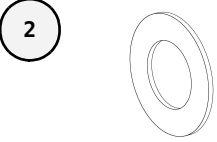
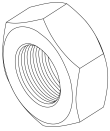
Hoofdafmetingen: 200x128x57cm

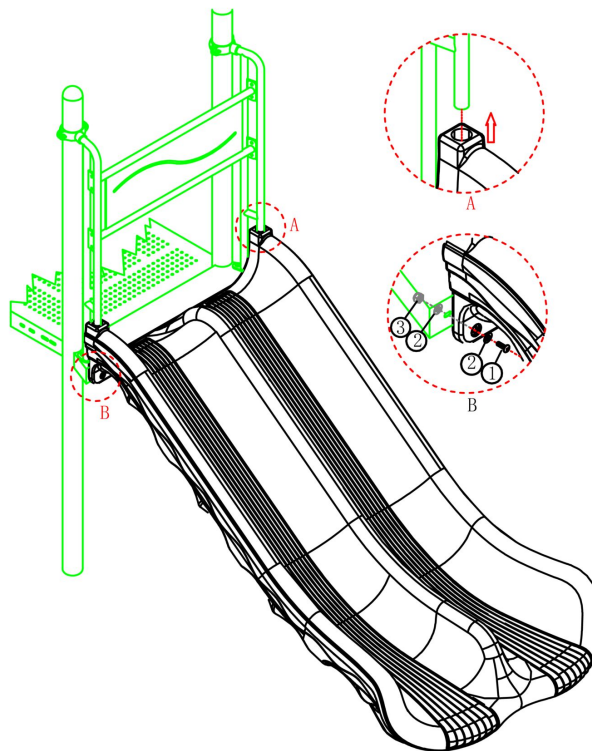


## 90cm dubbele glijbaan (recht)

STAP 1 van 1

**Omschrijving:** Bevestiging van de glijbaan aan de connectiebalk. Schuif de glijbaan eerst in het hek en dan bevestig het aan het vloerdeel.

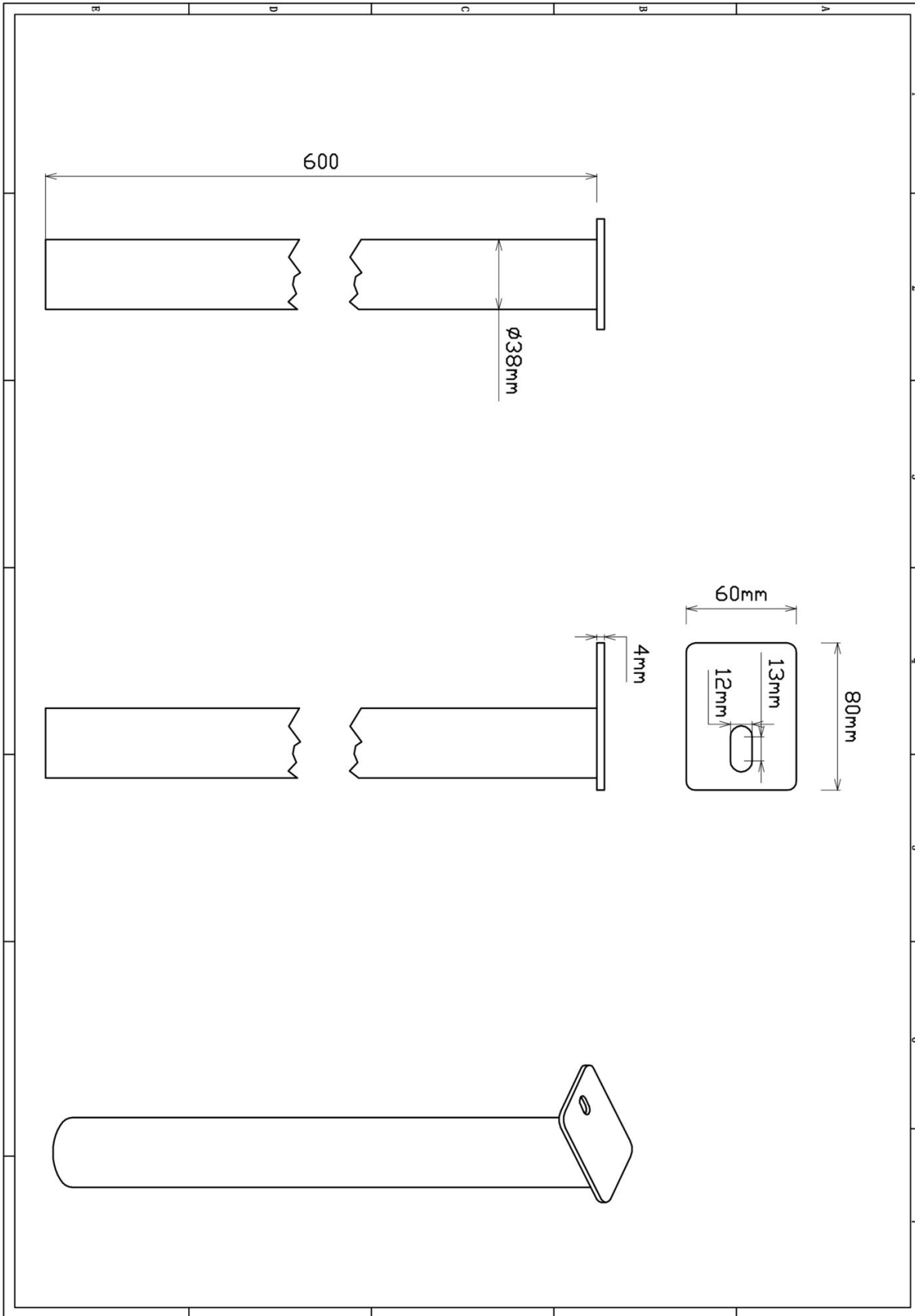
<p>1 st. 90cm dubbele glijbaan (recht)</p> 	<p>4 st. Afdekdop M10</p> 	<p>4 st. Torx M10X45</p> <p>1</p> 	<p>8 st. Ring M10 (middel)</p> <p>2</p> 
<p>4 st. Lock Moer M10</p> <p>3</p> 			



Bevestigings materiaal is per zakje verpakt en bovenstaande afbeelding zit in het zakje

## Dubbele glijbaan voet (per 2 stuks)


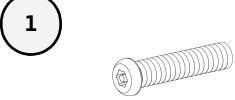
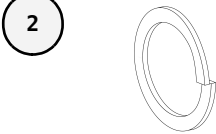
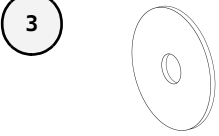
Hoofdafmetingen: 60x8x6cm

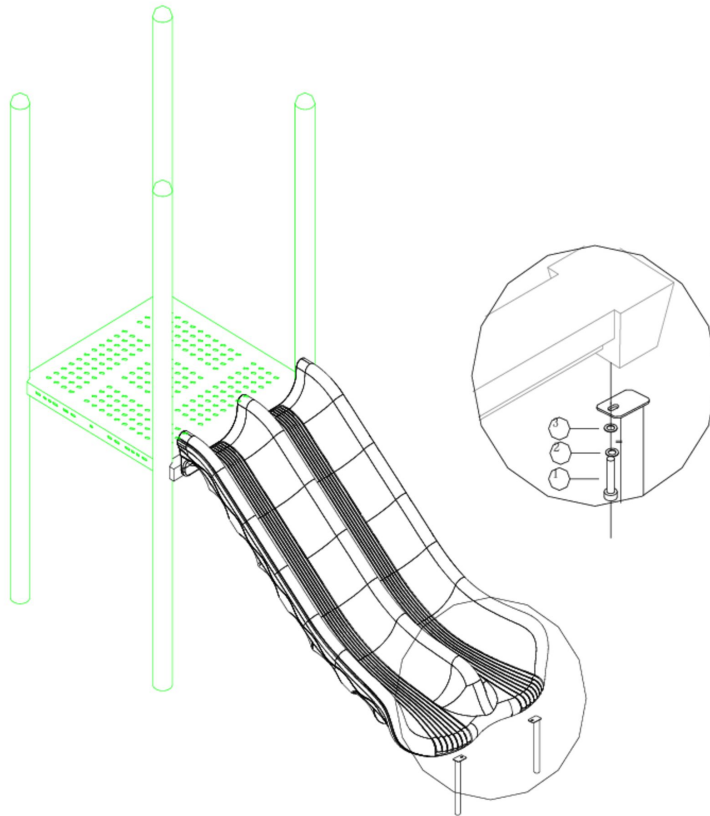


## Dubbele glijbaan voet (per 2 stuks)

STAP 1 van 1

Omschrijving: Voet onder de glijbaan maken

1 st. Dubbele glijbaan voet (per 2 stuks)	2 st. Torx M8X20	2 st. Veerring M8	2 st. Ring M8 (klein)
			



Bevestigings materiaal is per zakje verpakt en bovenstaande afbeelding zit in het zakje