



TnT speeltoestellen

Montagehandleiding

3do-1712



Toestel	3do-1712
Datum montagehandleiding	12-05-2026

Beste klant van TnT Speeltoestellen,

Wij danken u voor het aanschaffen en installeren van een speeltoestel van TnT Speeltoestellen.

Wij waarderen het vertrouwen dat u in ons bedrijf heeft geplaatst en streven ernaar om uw vertrouwen meer dan waar te maken!

Dit is uw TnT speeltoestellen montagehandleiding.

Wij hebben deze handleiding specifiek voor het product ontworpen, waarop eveneens de toe te passen onderdelen zijn genoemd.

Ook vindt u het grondplan met de benodigde valruimte volgens norm NEN-EN1176-1 : 2017.

Bewaart u dit document bij uw logboek. Nogmaals willen wij u bedanken voor de aankoop van dit speeltoestel. Wij zien uit naar uw volgende speelproject.

Met vriendelijke groet, TnT Speeltoestellen

Inhoudsopgave

Aanzichten 3D	2
Onderdelenlijst	3
Veiligheidsruimtes	5
Zijaanzichten	6
Plattegrond palenplan	7
Onderdeel handleidingen	9
Staander 320cm	10
Staander 360cm	12
Vloer vierkant (vloer_vierkant)	14
Kruipbuis kort (kruipbuis_kort)	16
Stappenbrug lang (brug_stappen_lang)	20
Kunststof hekje (paneel_hekje)	28
Paneel beer (paneel_beer)	30
Paneel raam bol (paneel_raam_bol)	32
Standaard trap (opgang_trap)	34
Opgang doppen (opgang_doppen_120cm)	38
Glijbaan tunnel recht (glijbaan_120cm_rechte_tunnel)	42
Dak vierkant punt (dak_vierkant_punt)	60

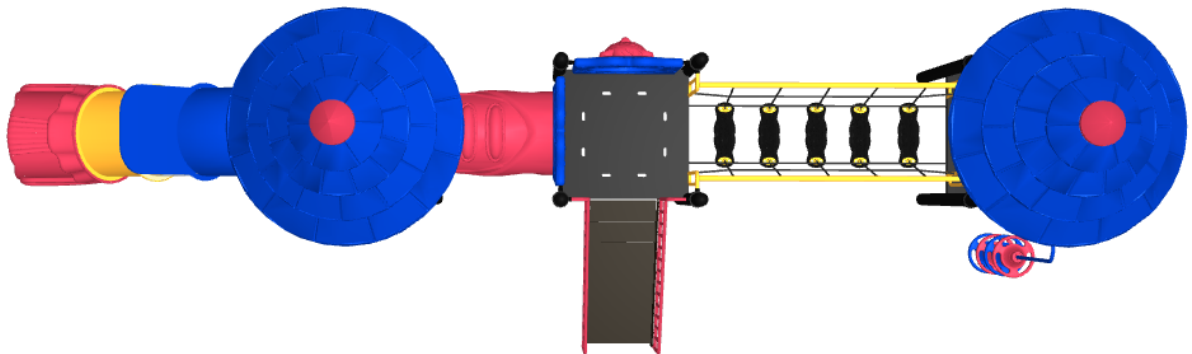
Aanzichten 3D



Aanzicht 1

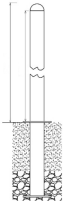
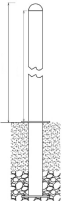
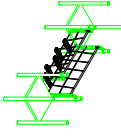
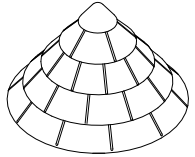
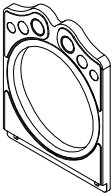
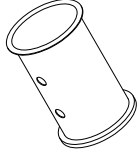
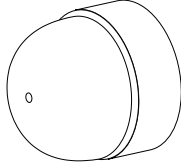
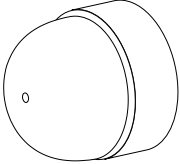
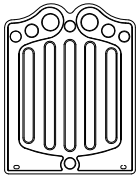
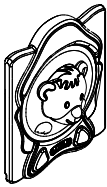
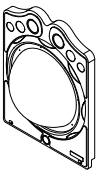
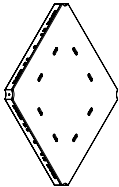


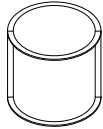
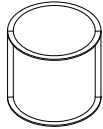
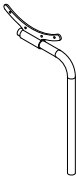
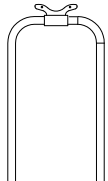
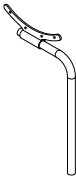
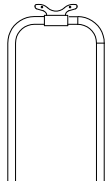


Aanzicht 2

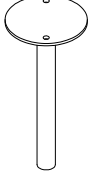
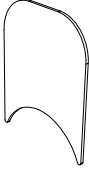
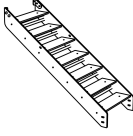



Aanzicht 3

Onderdelenlijst

<p>8x Staander 360cm</p> <p>360x11,5cm</p> 	<p>4x Staander 320cm</p> <p>320x11,5cm</p> 	<p>1x 5-Stappenbrug vernieuwd model</p> <p>233x105x100cm</p> 	<p>2x Puntdak vierkante vloer</p> <p>Ø190x127 cm</p> 
<p>3x Kruipbuis paneel</p> <p>121x94cm</p> 	<p>1x Kruipbuis 110cm</p> <p>112x77cm</p> 	<p>83x Afdekdop M10</p> <p>M10</p> 	<p>71x Afdekdop M8</p> <p>M8</p> 
<p>3x Veiligheids paneel kunststof</p> <p>121x101x9cm</p> 	<p>1x Beer paneel kunststof</p> <p>123x96x28cm</p> 	<p>1x Raam paneel kunststof (bol)</p> <p>121x101x35cm</p> 	<p>3x Vloer vierkant HPL</p> <p>117x117x8,5cm</p> 
<p>1x Hekje tbv: B, Pod en Curly Climber</p> <p>152x101cm</p> 	<p>1x 120cm Pod climber</p> <p>332x71cm</p> 	<p>1x Tube glijbaan 60cm deel recht</p> <p>Ø85x60 cm</p> 	<p>1x Tube glijbaan 60cm deel recht (transparant)</p> <p>Ø85x60 cm</p> 
<p>1x Tube glijbaan 30 graden bocht</p> <p>106x103x90 cm</p> 	<p>1x Tube glijbaan exit</p> <p>165x106x92 cm</p> 	<p>1x Tube glijbaanvoet 131cm</p> <p>205x89x18cm</p> 	<p>1x Dubbele voet tube glijbaan</p> <p>110x70x5 cm</p> 

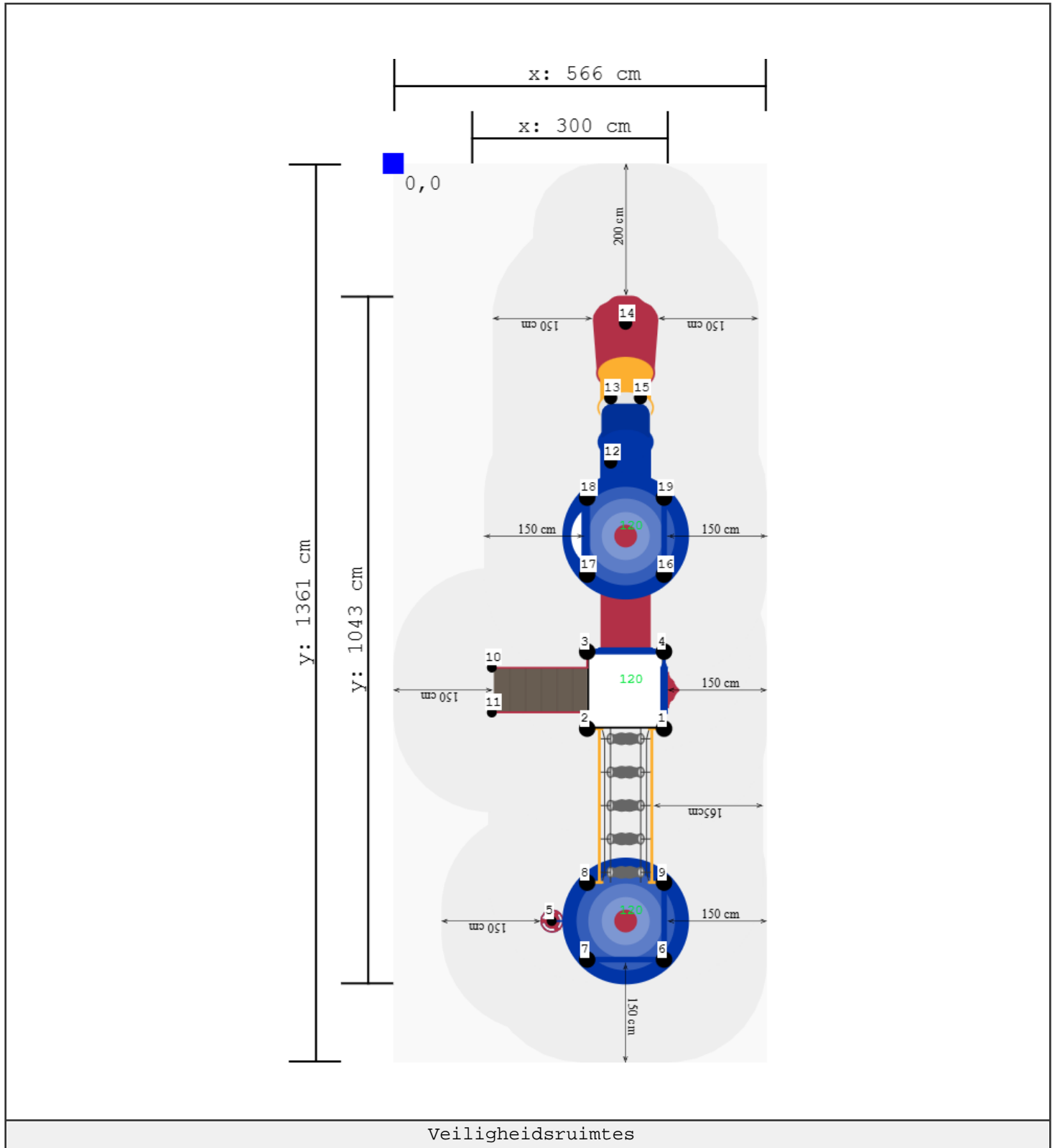
Onderdelenlijst (vervolgd)

<p>1x Tubeglijbaanvoet voorkant</p>	<p>1x PE Plaat tubeglijbaan</p>	<p>1x 120cm trap HPL</p>	<p>1x 120cm trapleuningen HPL (2 stuks)</p>
<p>30x15cm</p>	<p>93x77x2cm</p>	<p>140x64x19cm</p>	<p>278x144x18cm</p>
			

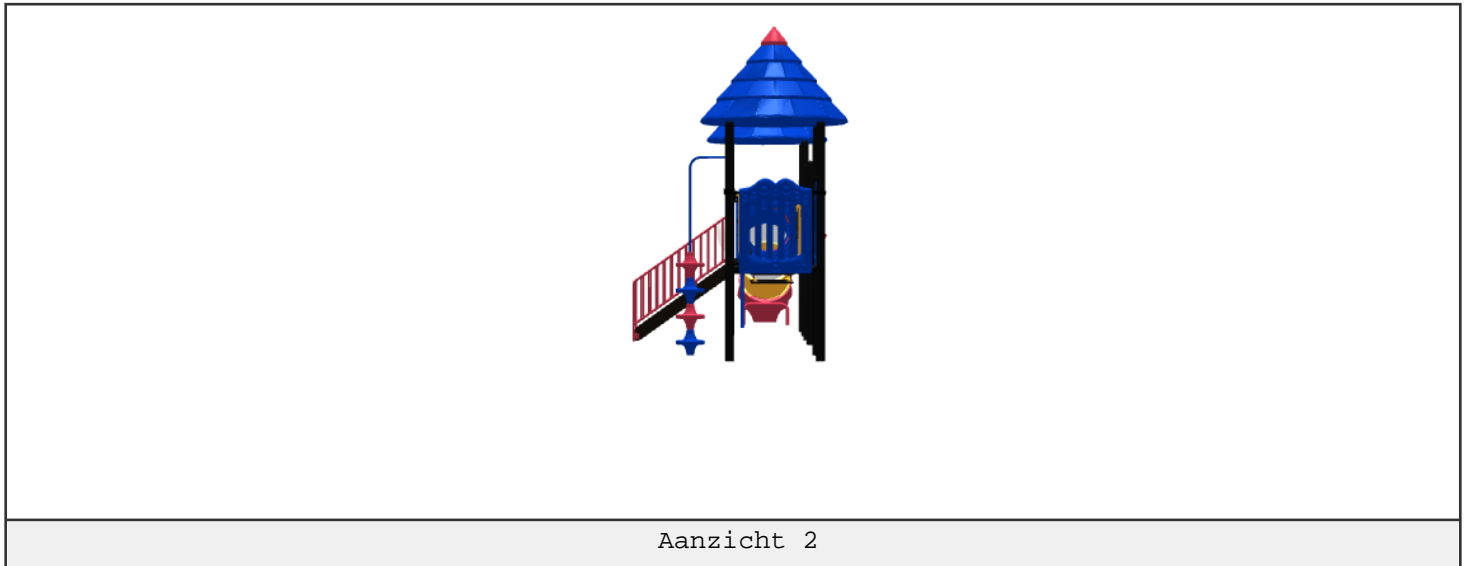
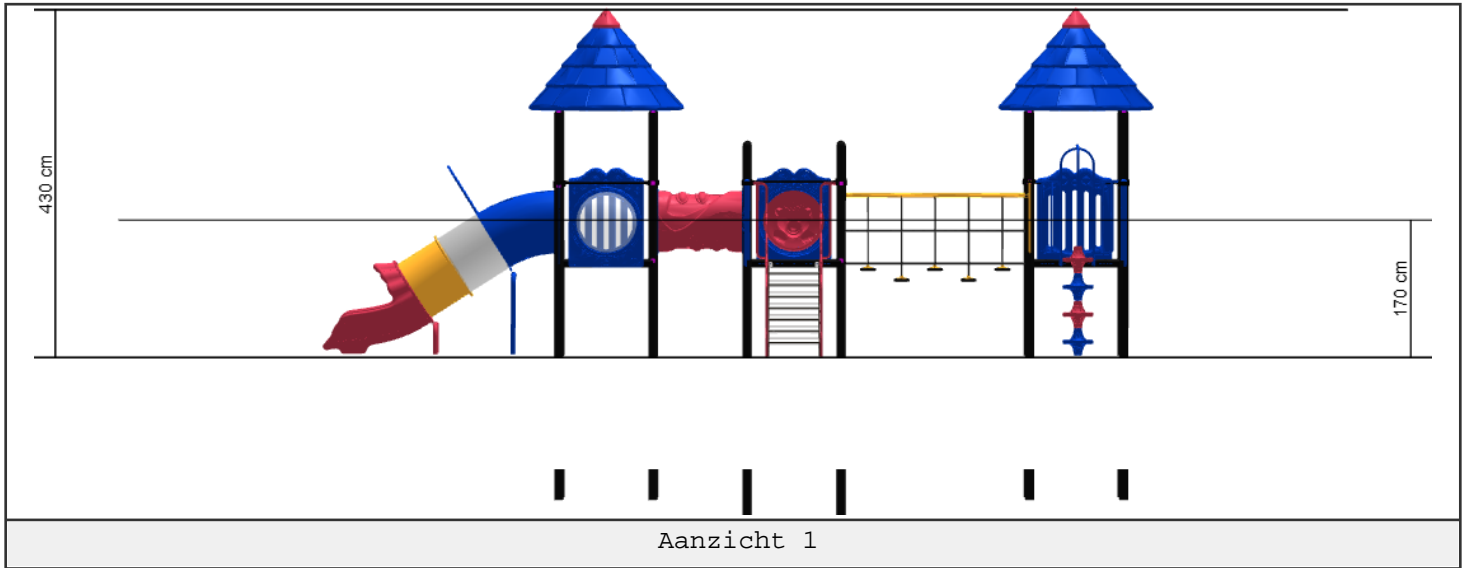
Veiligheidsruimtes

Geachte klant,

Zorg er altijd voor dat alle veiligheidsruimtes zoals aangegeven in ieder geval gehaald worden, dit zijn de minimale vereiste ruimtes voor een veilig gebruik van het speeltoestel.



Zijaanzichten



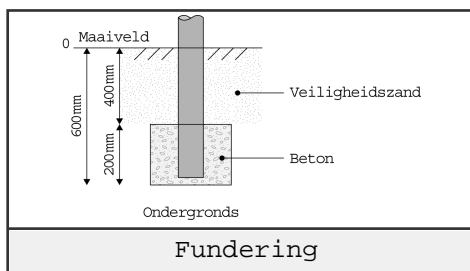
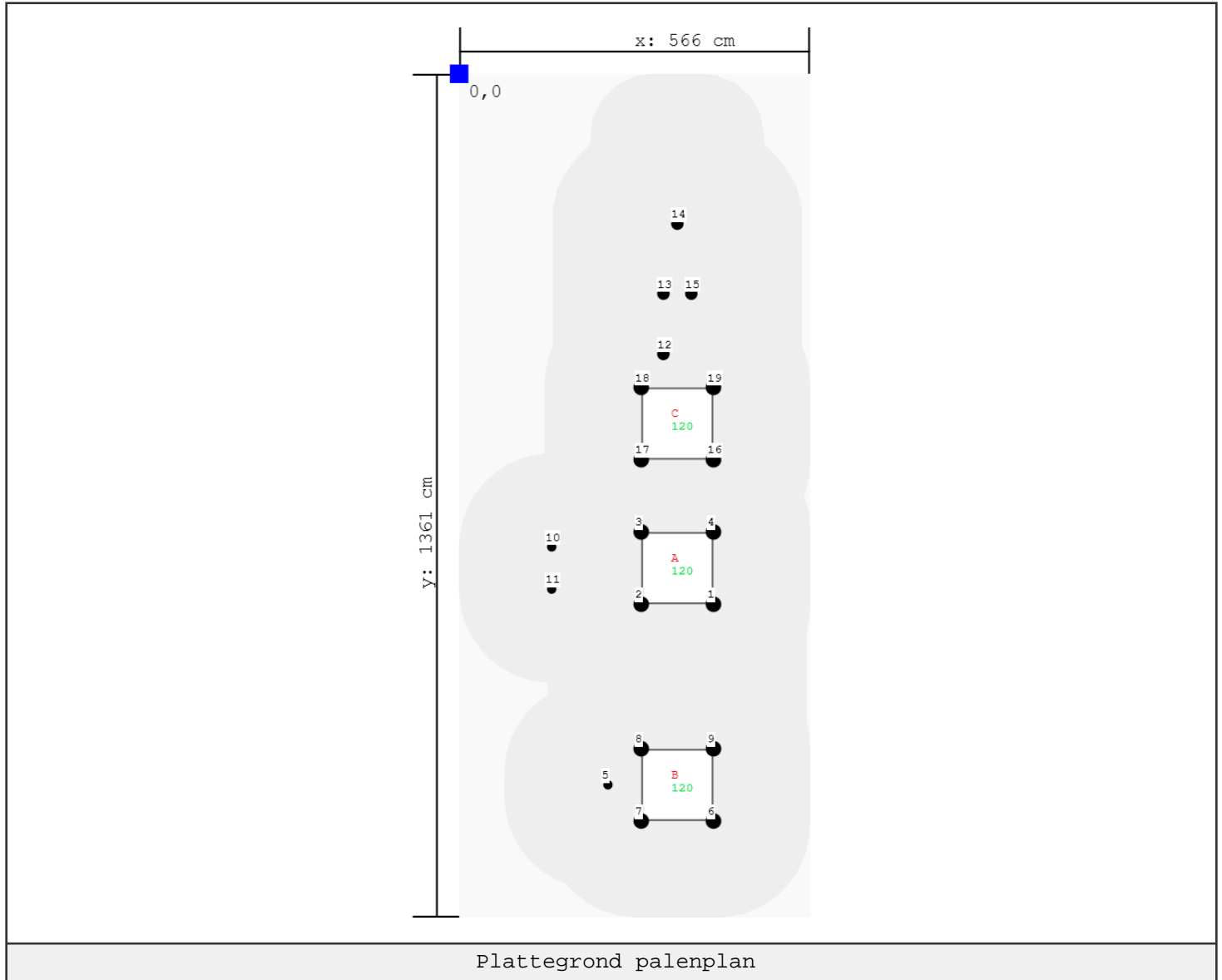
Plattegrond palenplan

U kunt van deze tekening niet afmeten!

Voor de betonfundatie heeft u 37,5 kg snelbeton per staander nodig.

Voor de overige onderdelen (Glijstangen, Climbers, Glijbaan voeten) 25 kg snelbeton.

Houdt u er rekening mee dat de betonfundatie minimaal 400mm onder het maaiveld blijft, zoals op de tekening afgebeeld.



Staanders

Label	X (cm)	Y (cm)	Hoogte
1	411	856	320 cm
2	294	856	320 cm
3	294	739	320 cm
4	411	739	320 cm
5	240	1147	0 cm
6	411	1205	360 cm
7	294	1205	360 cm
8	294	1089	360 cm
9	411	1089	360 cm
10	150	763	0 cm
11	150	831	0 cm
12	330	452	0 cm
13	330	355	0 cm
14	352	242	0 cm
15	375	355	0 cm
16	411	623	360 cm
17	294	623	360 cm
18	294	506	360 cm
19	411	506	360 cm

Vloeren

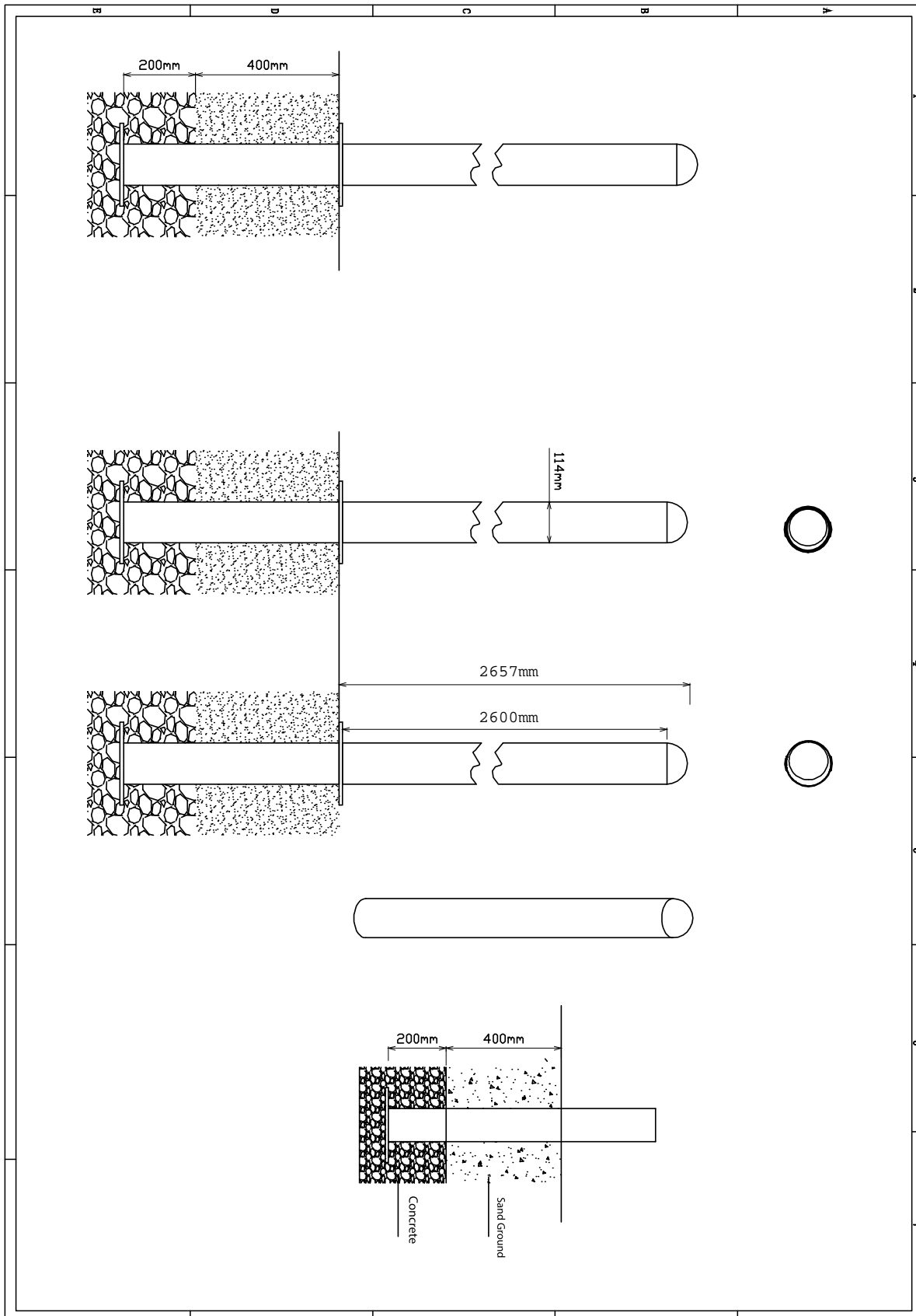
Label	Hoogte
A	120 cm
B	120 cm
C	120 cm

Onderdeel handleidingen

Op de volgende pagina's van dit document vindt u alle individuele onderdelen met bijbehorende technische tekeningen en eventuele montage instructies.

Staander 320cm

Hoofdafmetingen: 320x11,5cm



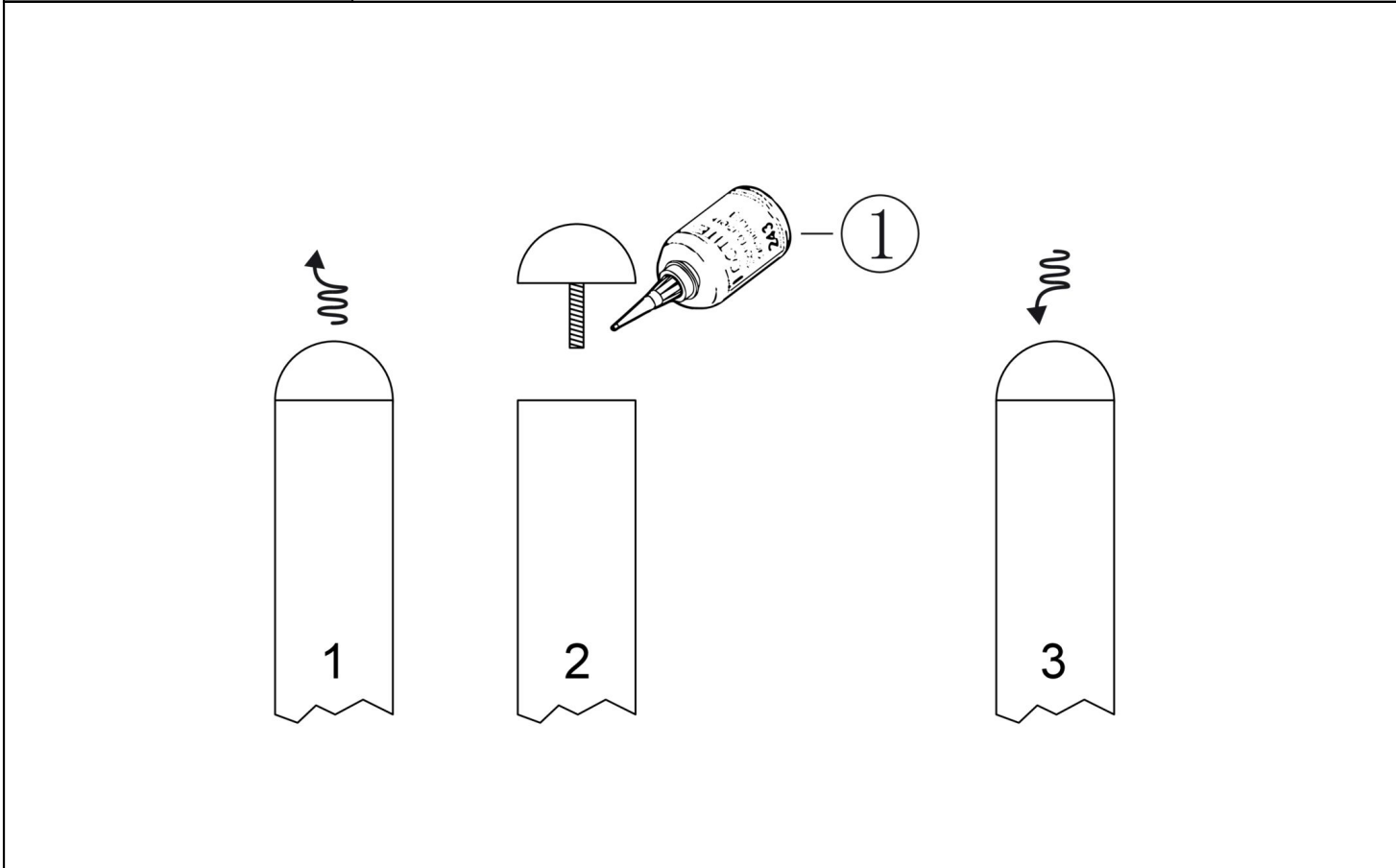

Staander

STAP 1 van 1

Omschrijving: Paalkap losdraaien en opnieuw bevestigen met loctite op het draadeind

1 st. Loctite

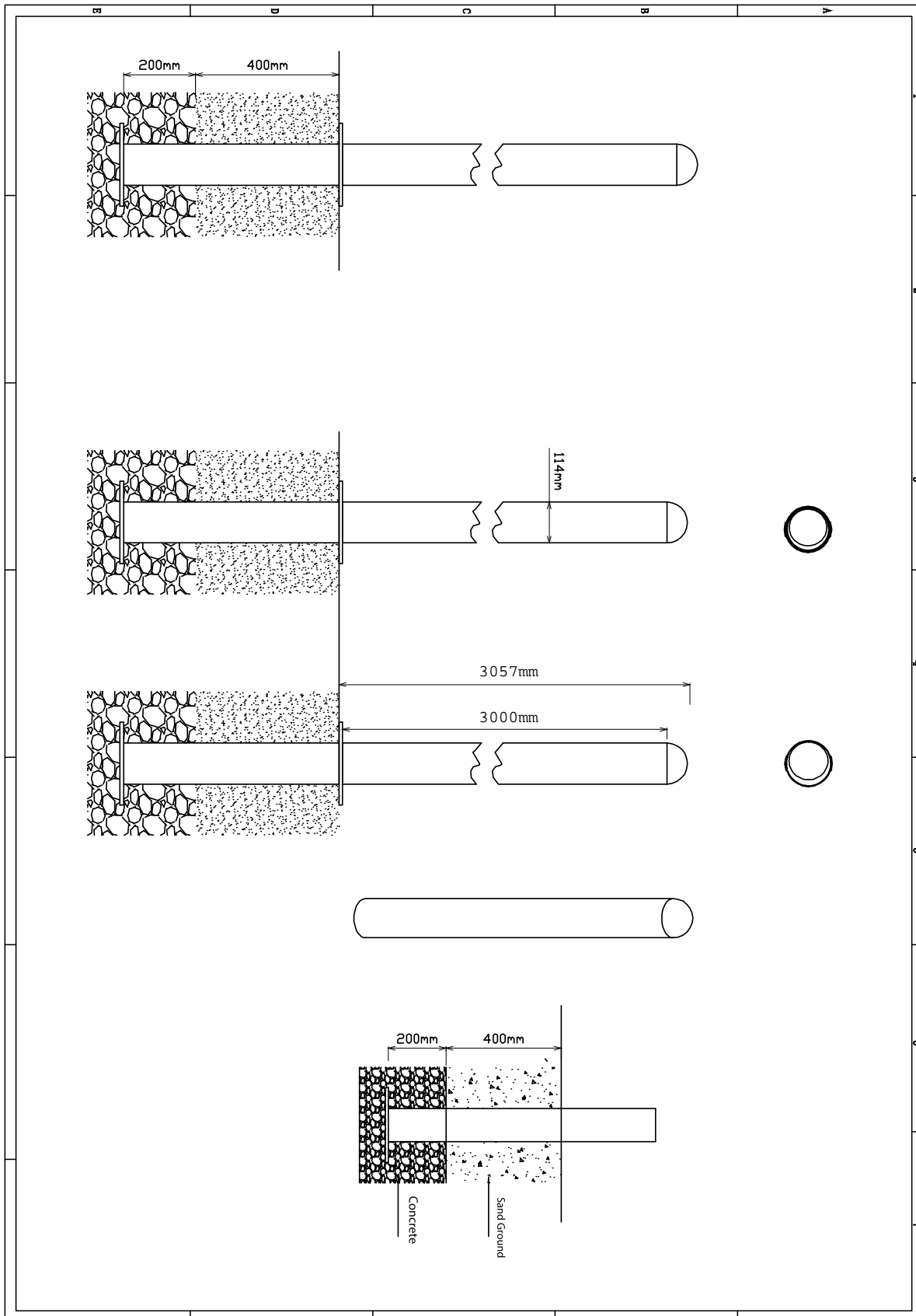
1



Bevestigings materiaal is per zakje verpakt en bovenstaande afbeelding zit in het zakje

Staander 360cm

Hoofdafmetingen: 360x11,5cm



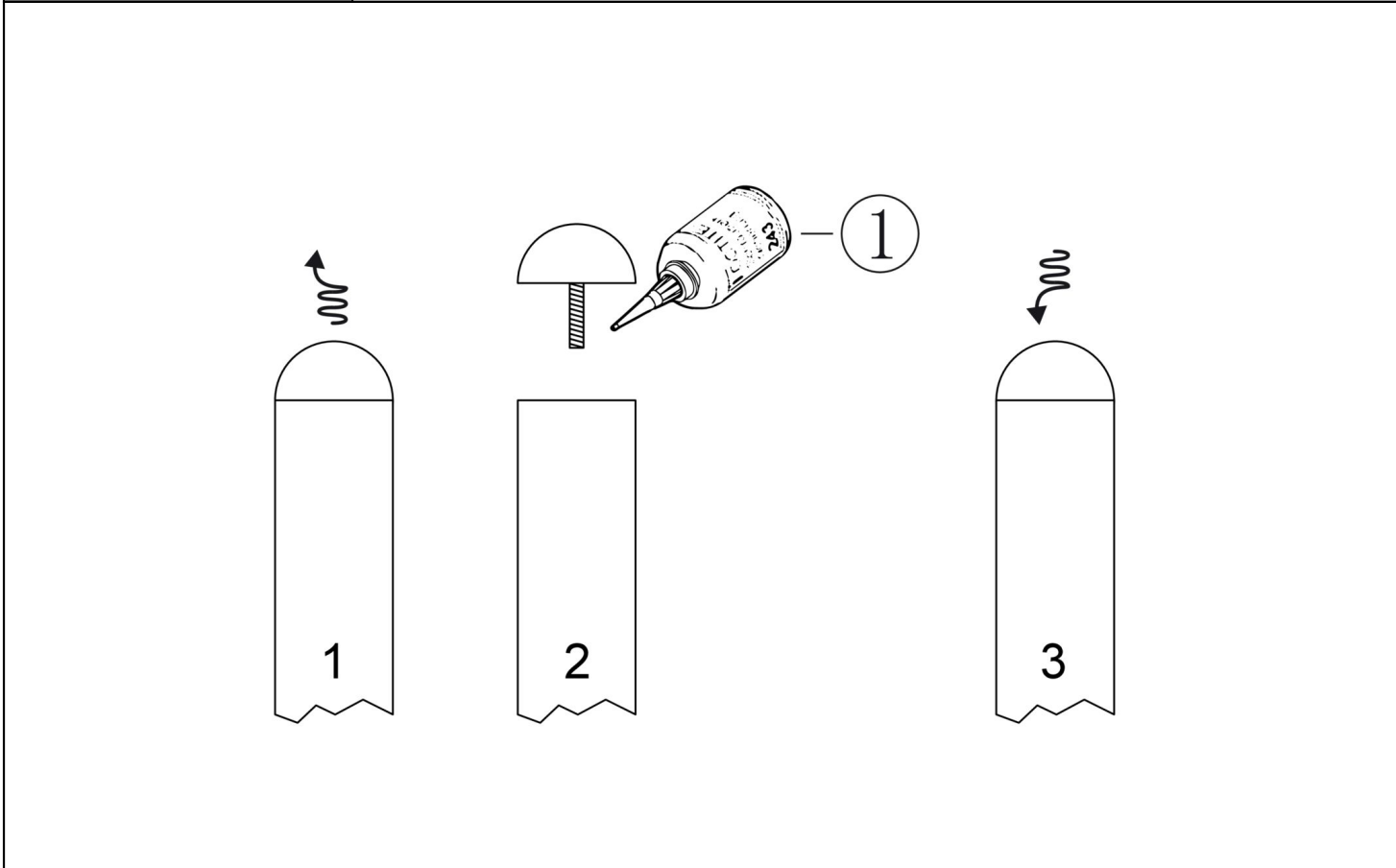
Staander

STAP 1 van 1

Omschrijving: Paalkap losdraaien en opnieuw bevestigen met loctite op het draadeind

1 st. Loctite

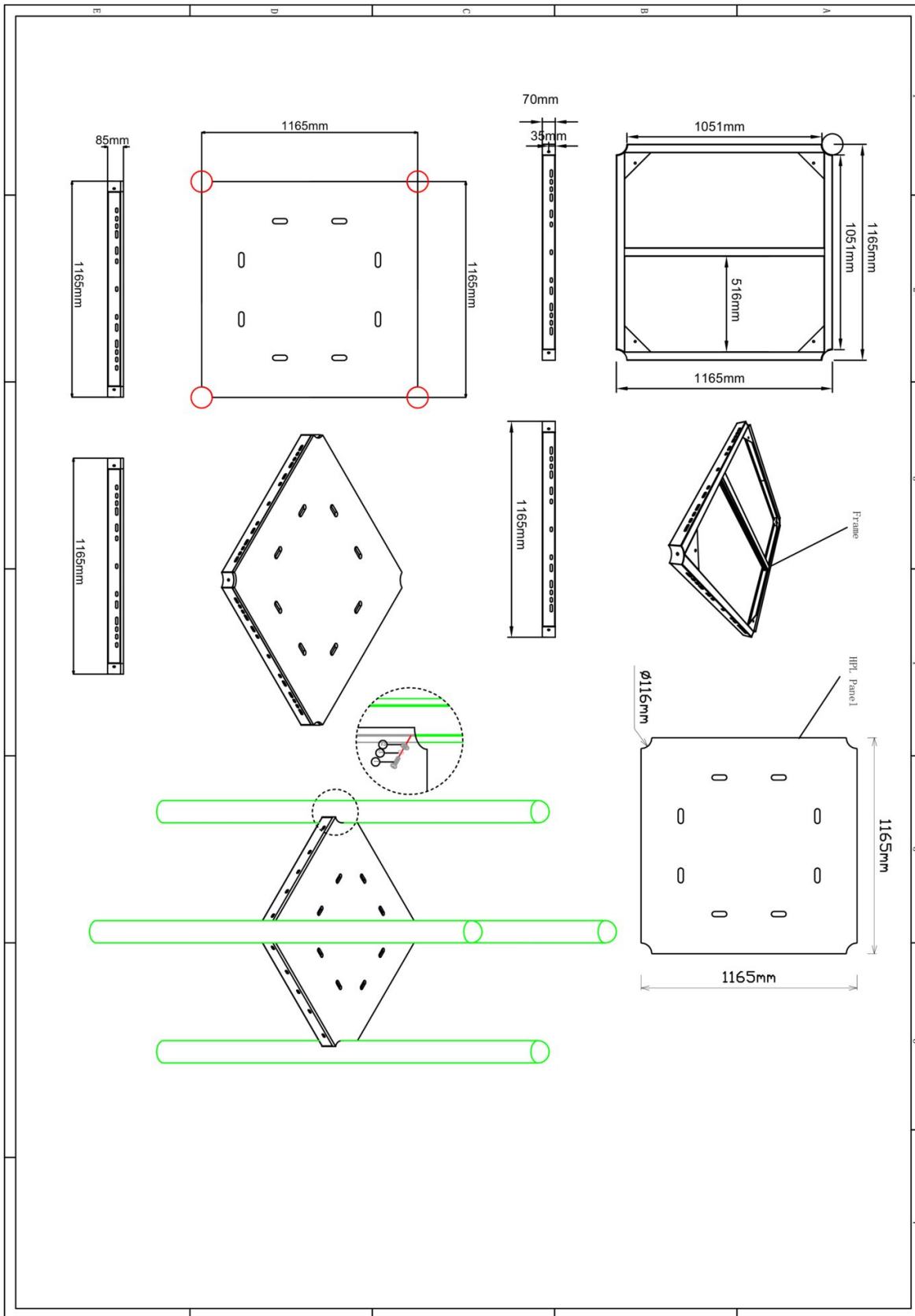
1



Bevestigings materiaal is per zakje verpakt en bovenstaande afbeelding zit in het zakje

Vloer vierkant HPL

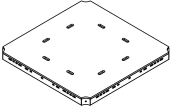
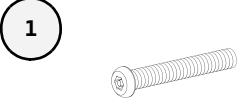
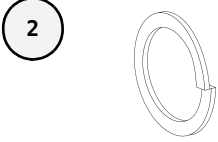
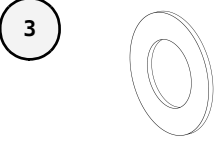
Hoofdafmetingen: 117x117x8,5cm

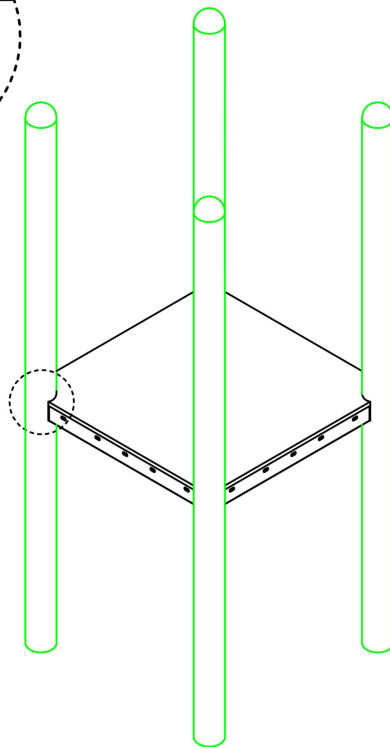
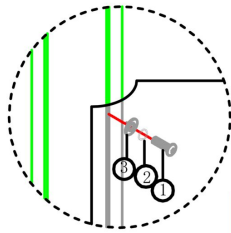


Vloer vierkant HPL

STAP 1 van 1

Omschrijving: Bevestiging van de vloer aan de staander. In de staander zitten al voor gemonteerde M10 bussen op de juiste hoogte waar de bout ingedraaid dienen te worden.

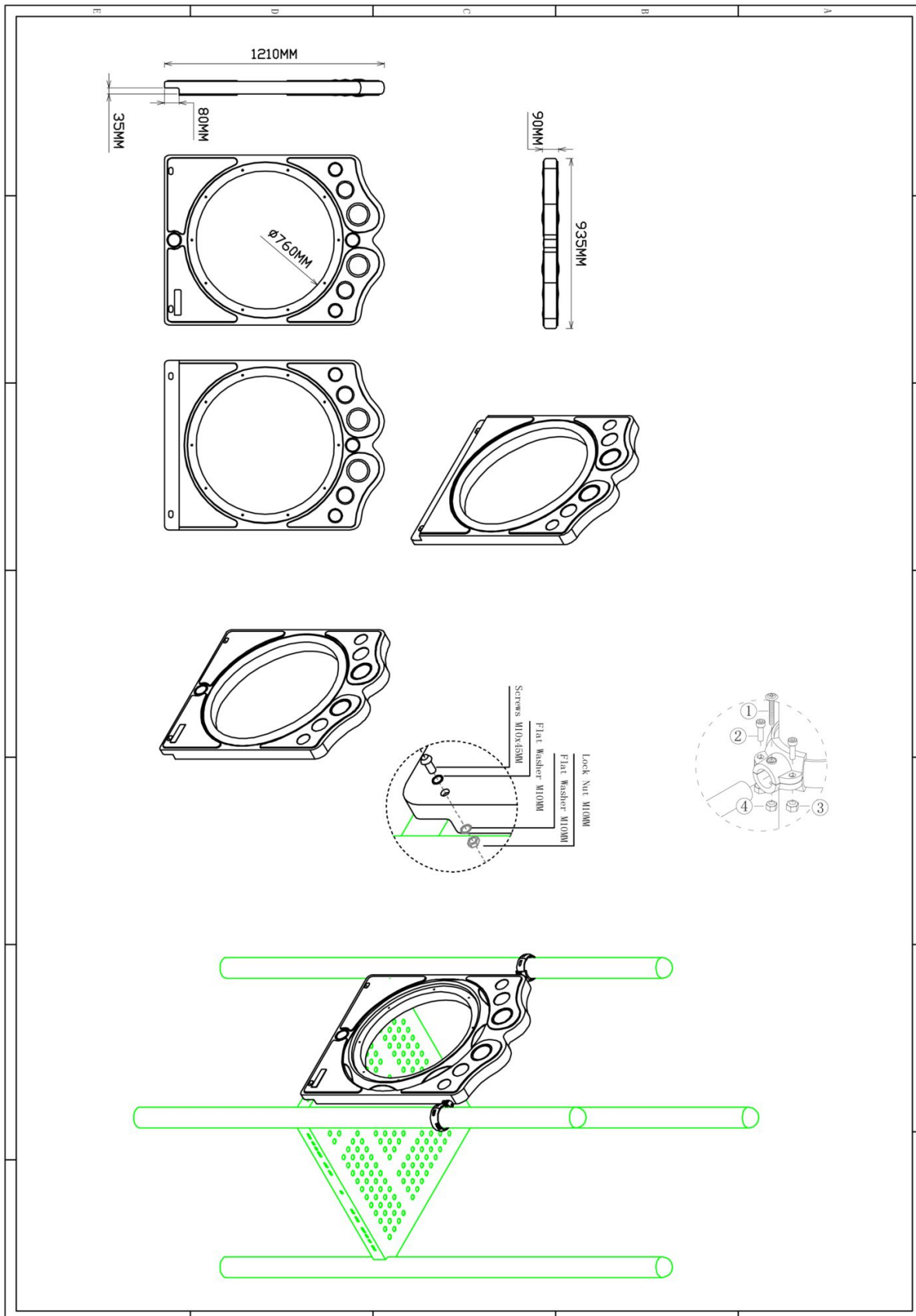
1 st. Vloer vierkant HPL	4 st. Torx M10X30	4 st. Veerring M10	4 st. Ring M10 (middel)
	<p>1</p> 	<p>2</p> 	<p>3</p> 



Bevestigings materiaal is per zakje verpakt en bovenstaande afbeelding zit in het zakje

Kruipbuis paneel



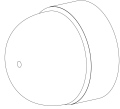

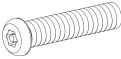
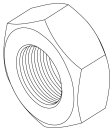


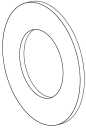
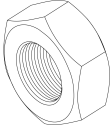
Hoofdafmetingen: 121x94cm

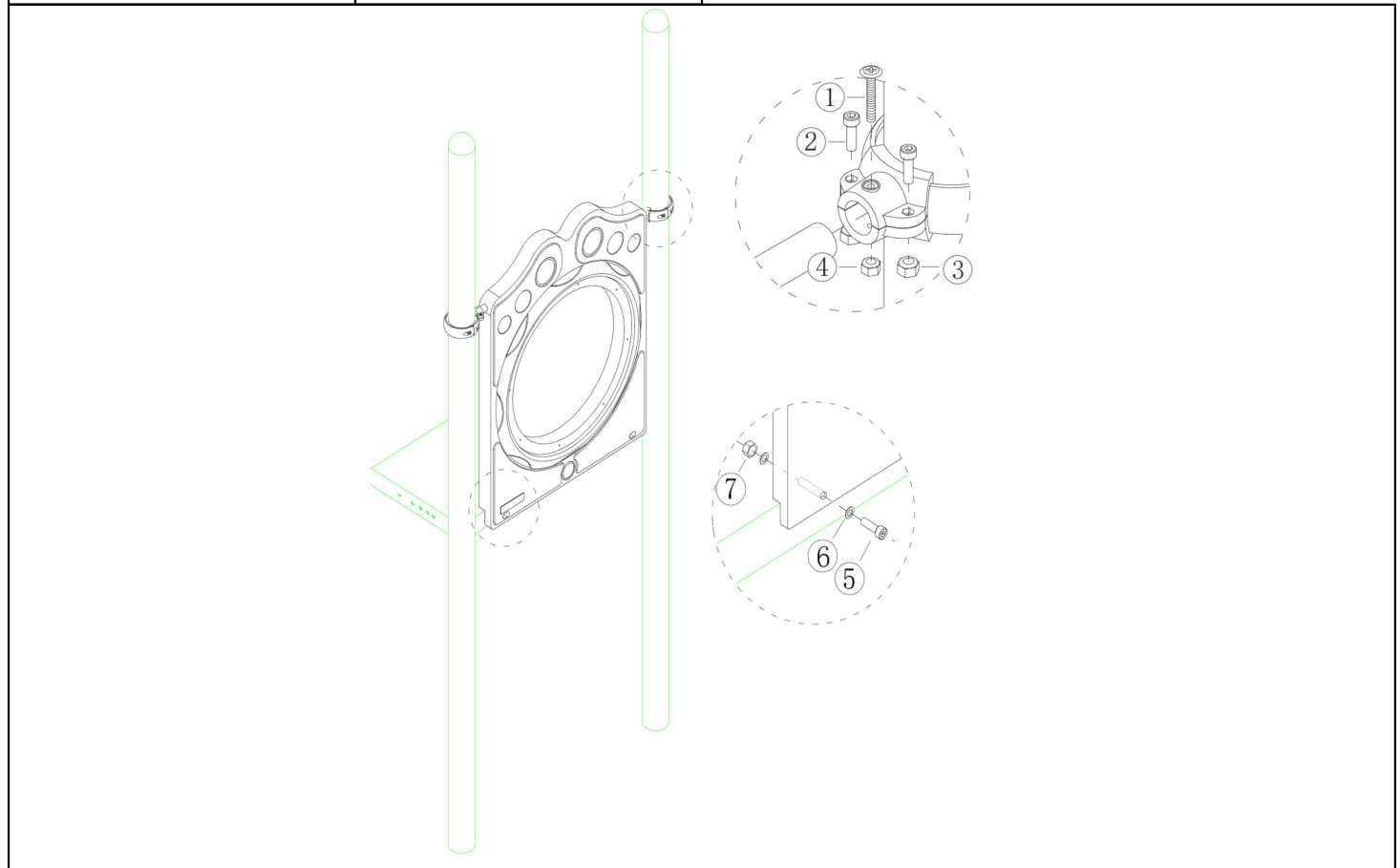


Kruipbuis paneel

STAP 1 van 1

Omschrijving: Bevestiging tussen vloer/staander en kruipbuis-paneel

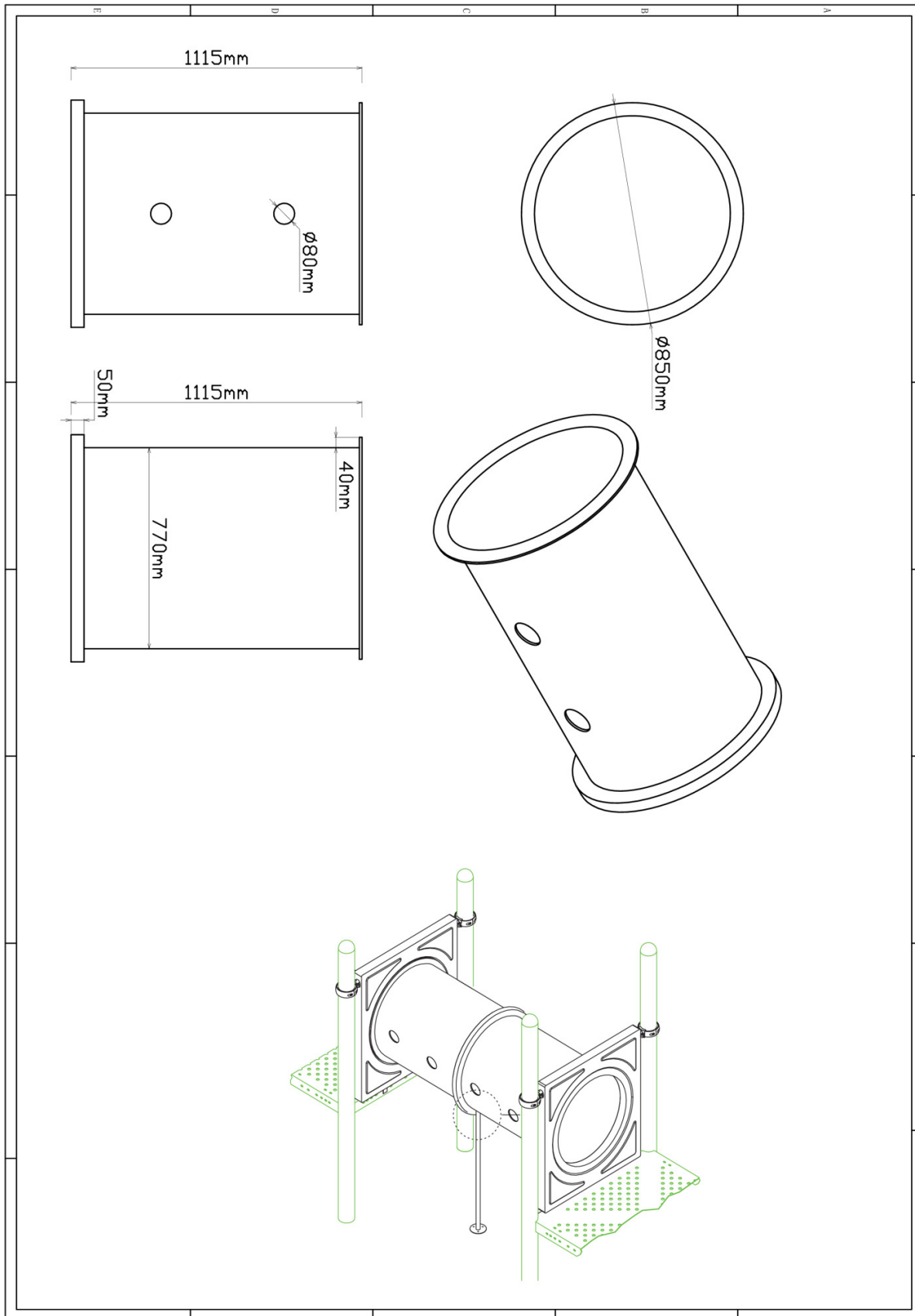
1 st. Kruipbuis paneel	2 st. Small clamp + ring	2 st. Afdekdop M10	2 st. Kruiskop M6X65
			① 
4 st. Torx M8X20	4 st. Lock Moer M8	2 st. Lock Moer M6	2 st. Torx M10X50
② 	③ 	④ 	⑤ 
4 st. Ring M10 (middel)	2 st. Lock Moer M10		
⑥ 	⑦ 		



Bevestigings materiaal is per zakje verpakt en bovenstaande afbeelding zit in het zakje

Kruipbuis 110cm


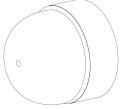

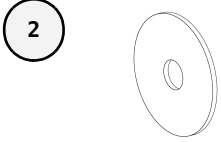
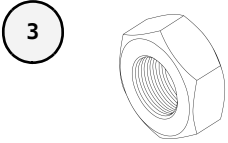
Hoofdafmetingen: 112x77cm

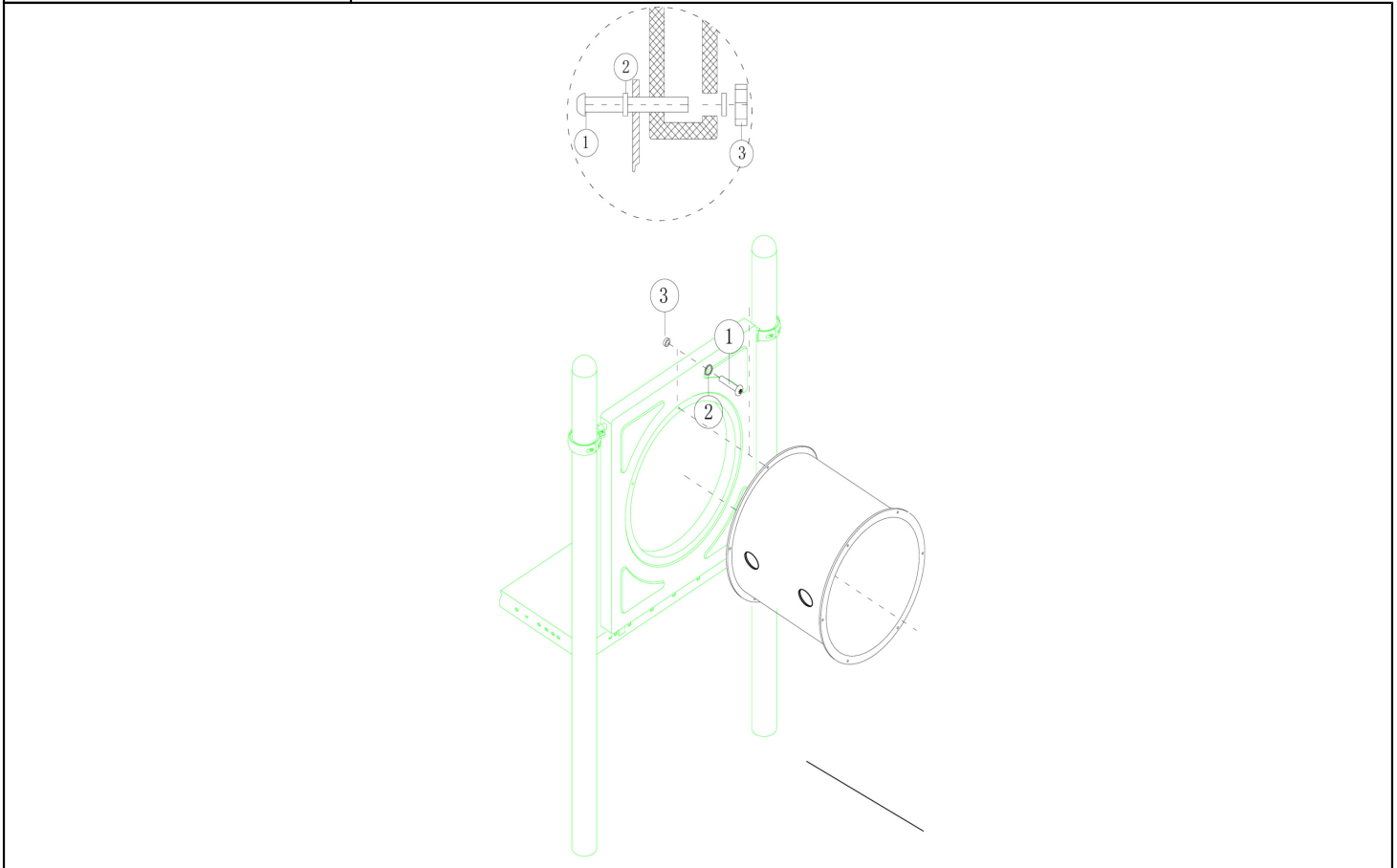


Kruipbuis 110cm

STAP 1 van 1

Omschrijving: Bevestiging tussen de kruipbuis en de panelen

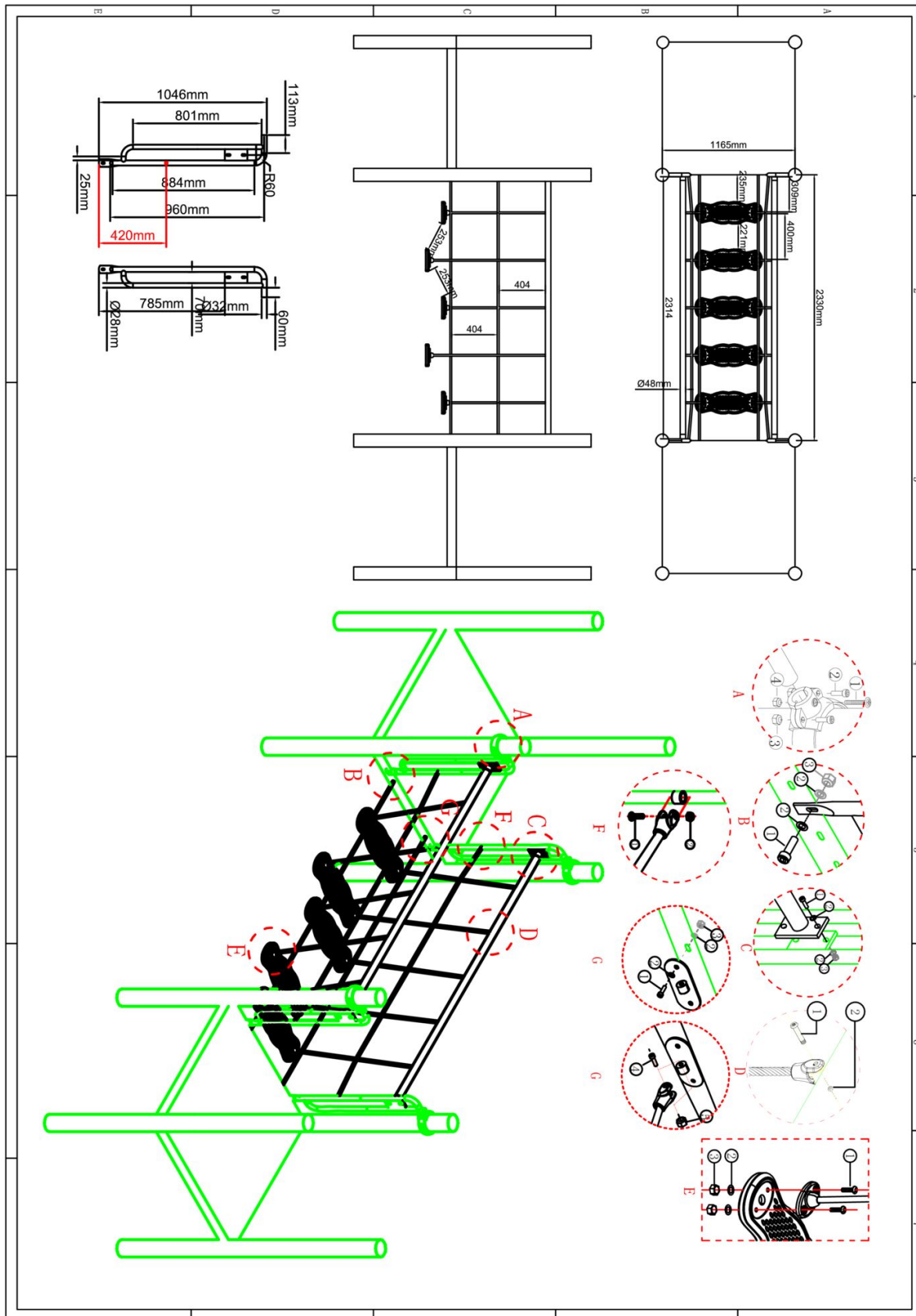
1 st. Kruipbuis 110cm	20 st. Afdekdop M8	20 st. Torx M8X75	40 st. Ring M8 (klein)
			
20 st. Lock Moer M8			
			



Bevestigings materiaal is per zakje verpakt en bovenstaande afbeelding zit in het zakje

5-Stappenbrug vernieuwd model

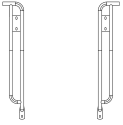


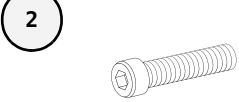
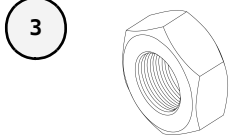
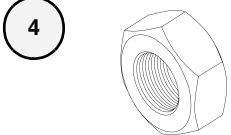
Hoofdafmetingen: 233x105x100cm

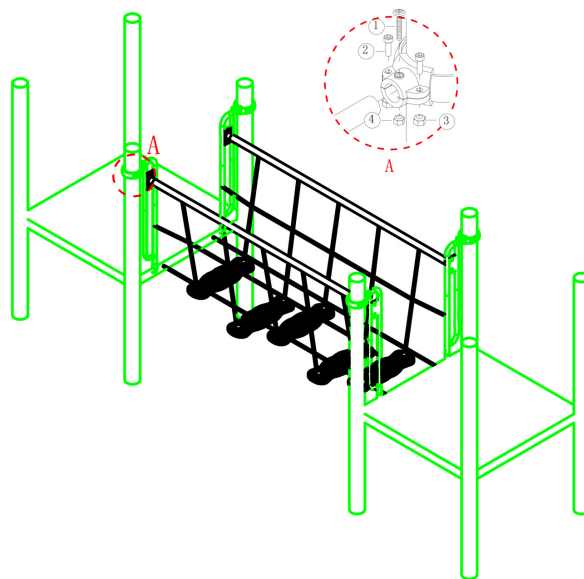


5-Stappenbrug vernieuwd model

STAP 1 van 7

Omschrijving: Bevestiging tussen de hekjes van de brug en de staanders

2 st. PE stapbrug Handrail	4 st. Small clamp + ring	4 st. Kruiskop M6X65	8 st. Bout M8X20
			
8 st. Lock Moer M10	4 st. Lock Moer M6		
			

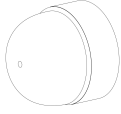
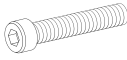
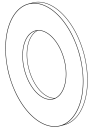
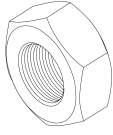


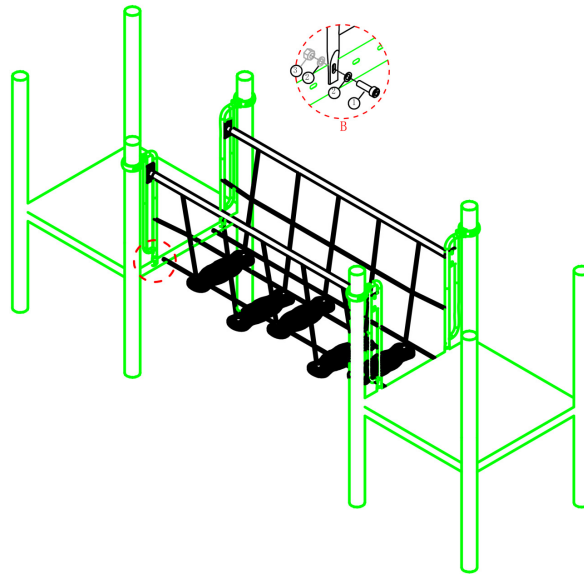
Bevestigings materiaal is per zakje verpakt en bovenstaande afbeelding zit in het zakje

5-Stappenbrug vernieuwd model

STAP 2 van 7

Omschrijving: Bevestiging tussen de hekjes van de brug en de vloer

4 st. Afdekdop M10	4 st. Bout M10X25
	1 
8 st. Ring M10 (middel)	4 st. Lock Moer M10
2 	3 

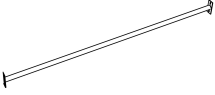
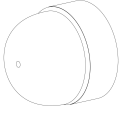
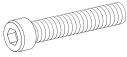
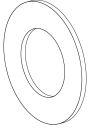
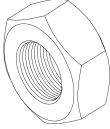


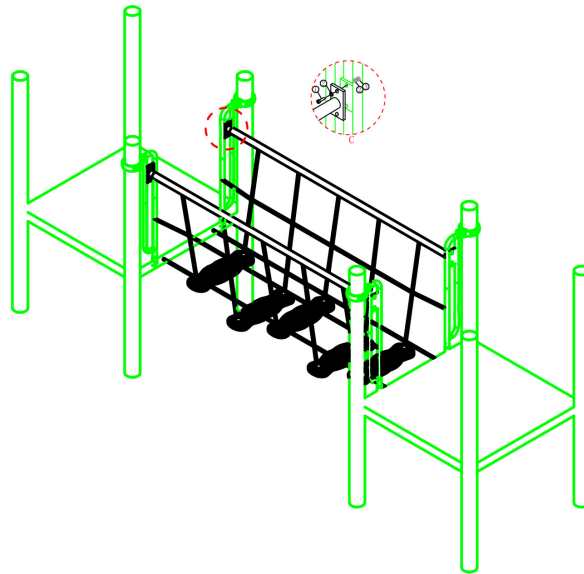
Bevestigings materiaal is per zakje verpakt en bovenstaande afbeelding zit in het zakje

5-Stappenbrug vernieuwd model

STAP 3 van 7

Omschrijving: Bevestiging tussen de brugleuningen en de hekjes

2 st. PE stapbrug leuning	8 st. Afdekdop M10		
			
8 st. Bout M10X25	16 st. Ring M10 (middel)	8 st. Lock Moer M10	
<p>1</p> 	<p>2</p> 	<p>3</p> 	



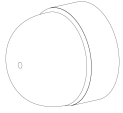
Bevestigings materiaal is per zakje verpakt en bovenstaande afbeelding zit in het zakje

5-Stappenbrug vernieuwd model

STAP 4 van 7

Omschrijving: Bevestiging tussen de brugtouwen en de brugleuningen

10 st. Afdekdop M10



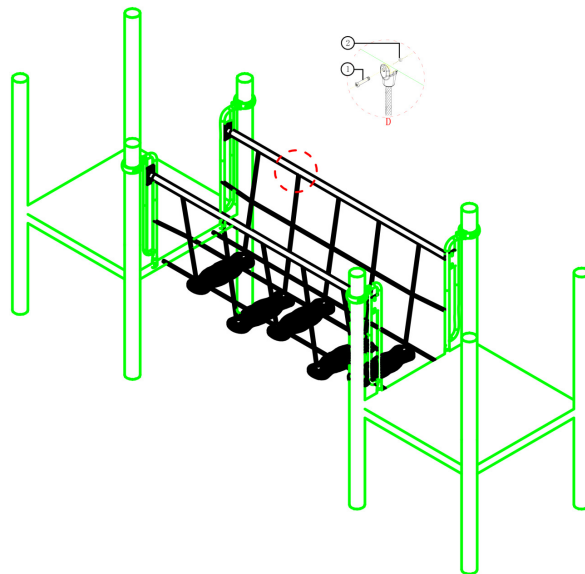
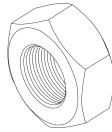
10 st. Bout M10X60

10 st. Lock Moer M10

1



2

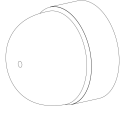

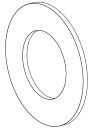
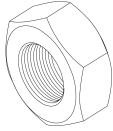


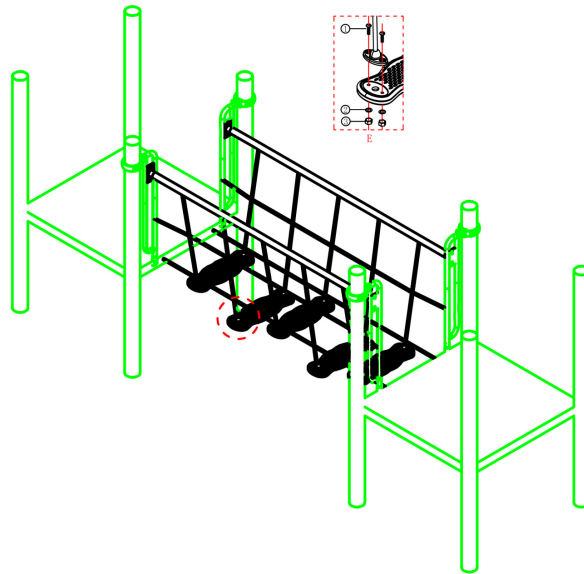
Bevestigings materiaal is per zakje verpakt en bovenstaande afbeelding zit in het zakje

5-Stappenbrug vernieuwd model

STAP 5 van 7

Omschrijving: Bevestiging tussen de stepjes en de brugtouwen

20 st. Afdekdop M10	20 st. Bout M10X60
	1 
20 st. Ring M10 (middel)	20 st. Lock Moer M10
2 	3 

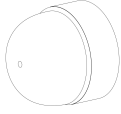

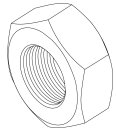


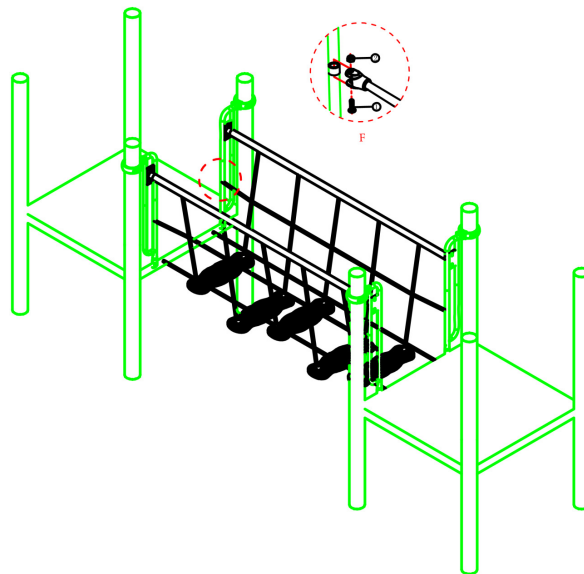
Bevestigings materiaal is per zakje verpakt en bovenstaande afbeelding zit in het zakje

5-Stappenbrug vernieuwd model

STAP 6 van 7

Omschrijving: Bevestiging tussen het hek en de brugtouwen

4 st. Afdekdop M10	4 st. Torx M10X60
	
4 st. Lock Moer M10	
	

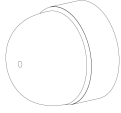
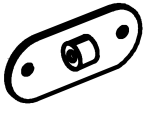
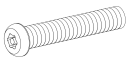
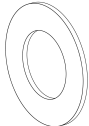
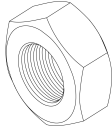




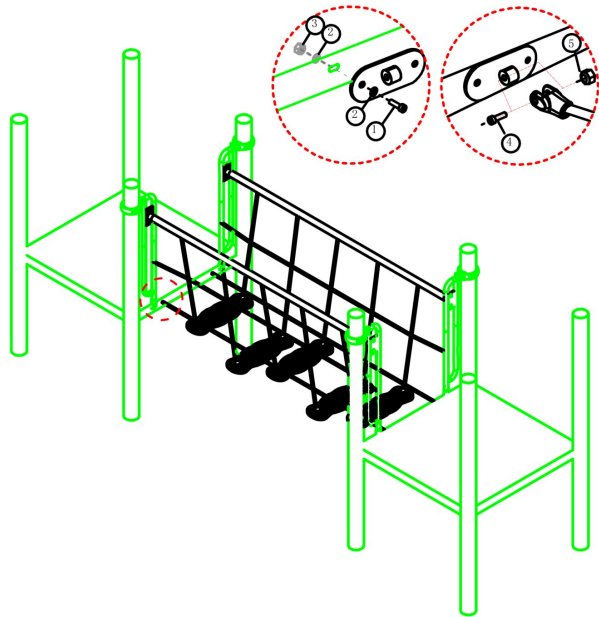
Bevestigings materiaal is per zakje verpakt en bovenstaande afbeelding zit in het zakje

5-Stappenbrug vernieuwd model

STAP 7 van 7

Omschrijving: Bevestiging tussen de vloer en de brugtouwen

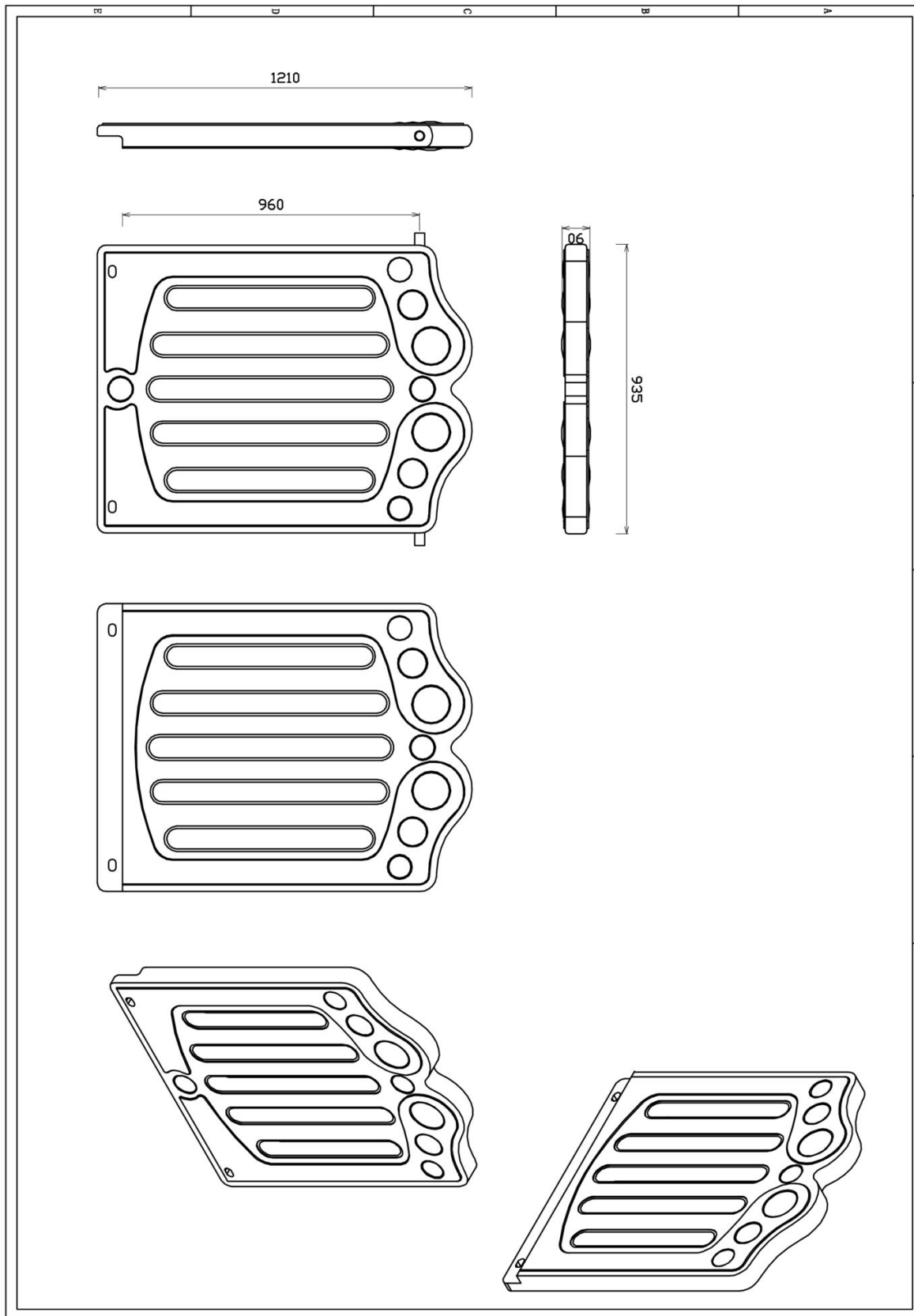
12 st. Afdekdop M10	4 st. Connector stappenbrug vloer	8 st. Torx M10X25	
		 1	
16 st. Ring M10 (middel)	4 st. Lock Moer M10	4 st. Torx M10X60	4 st. Lock Moer M10
 2	 3	 4	 5



Bevestigings materiaal is per zakje verpakt en bovenstaande afbeelding zit in het zakje

Veiligheids paneel kunststof

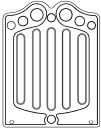

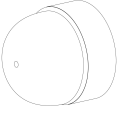

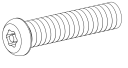
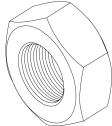
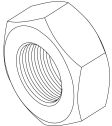

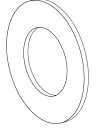
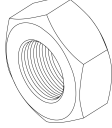
Hoofdafmetingen: 121x101x9cm

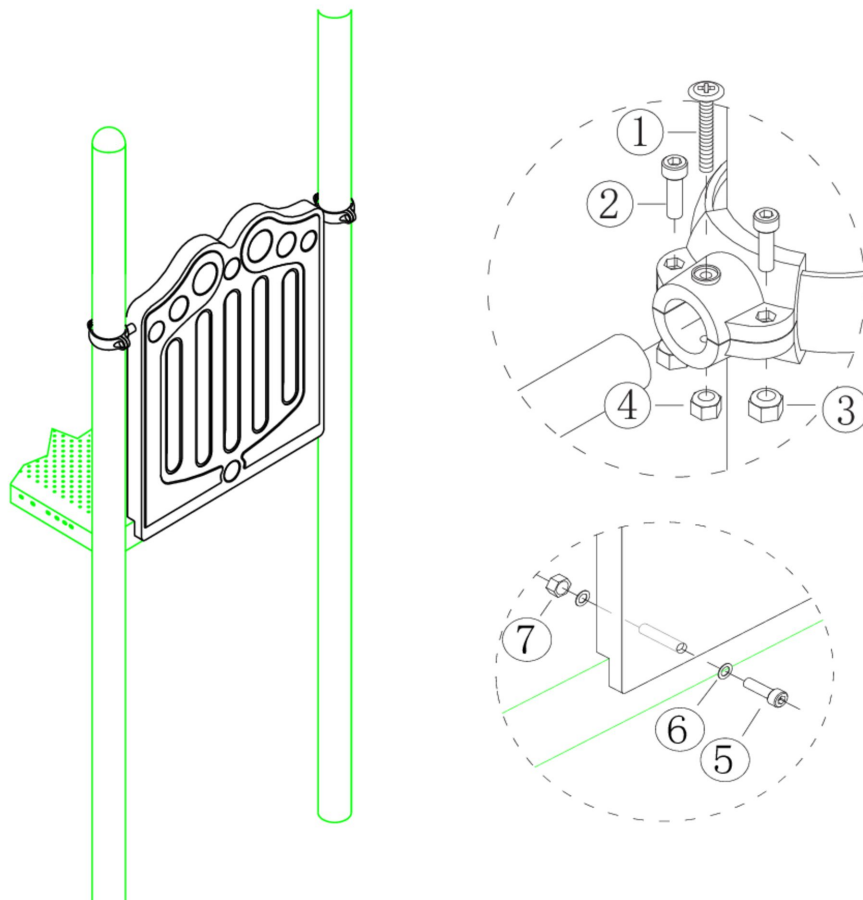


Veiligheids paneel kunststof

STAP 1 van 1

Omschrijving: Bevestiging van het paneel tussen vloer/staander

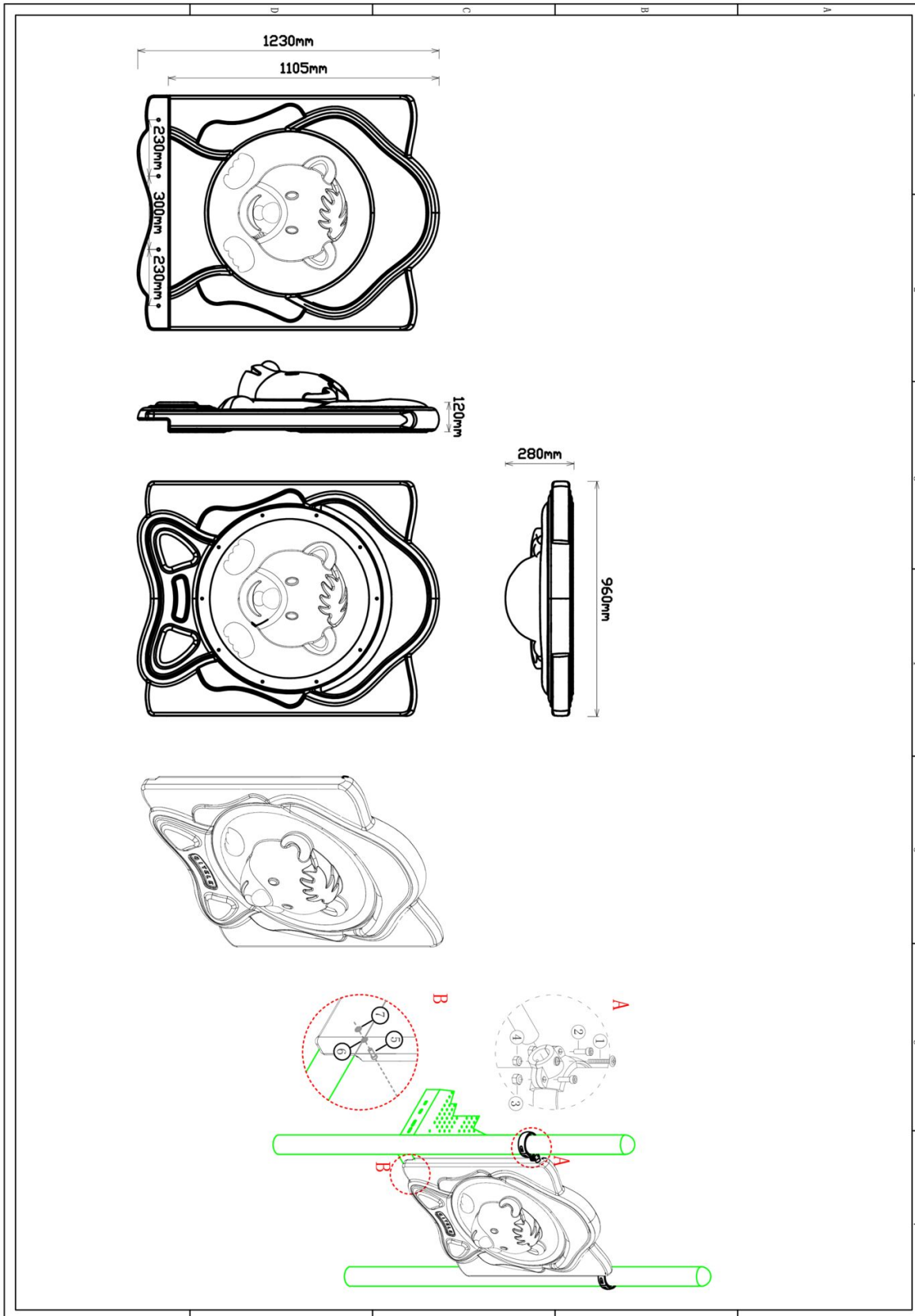
1 st. Veiligheids paneel kunststof	2 st. Small clamp + ring	2 st. Afdekdop M10	2 st. Kruiskop M6X65
			
4 st. Torx M8X20	4 st. Lock Moer M8	2 st. Lock Moer M6	2 st. Bout M10X50
			
4 st. Ring M10 (middel)	2 st. Lock Moer M10		
			



Bevestigings materiaal is per zakje verpakt en bovenstaande afbeelding zit in het zakje

Beer paneel kunststof




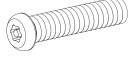
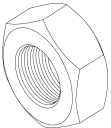
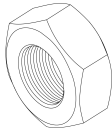
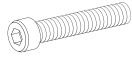
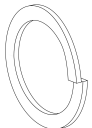
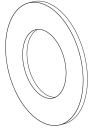
Hoofdafmetingen: 123x96x28cm

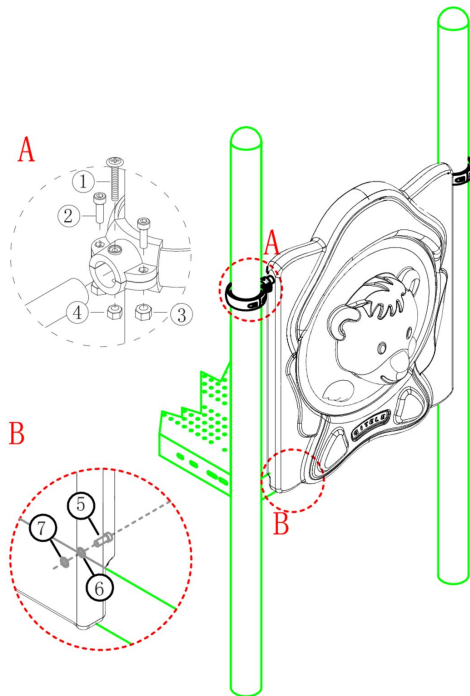


Beer paneel kunststof

STAP 1 van 1

Omschrijving: Bevestiging van het paneel tussen vloer/staander

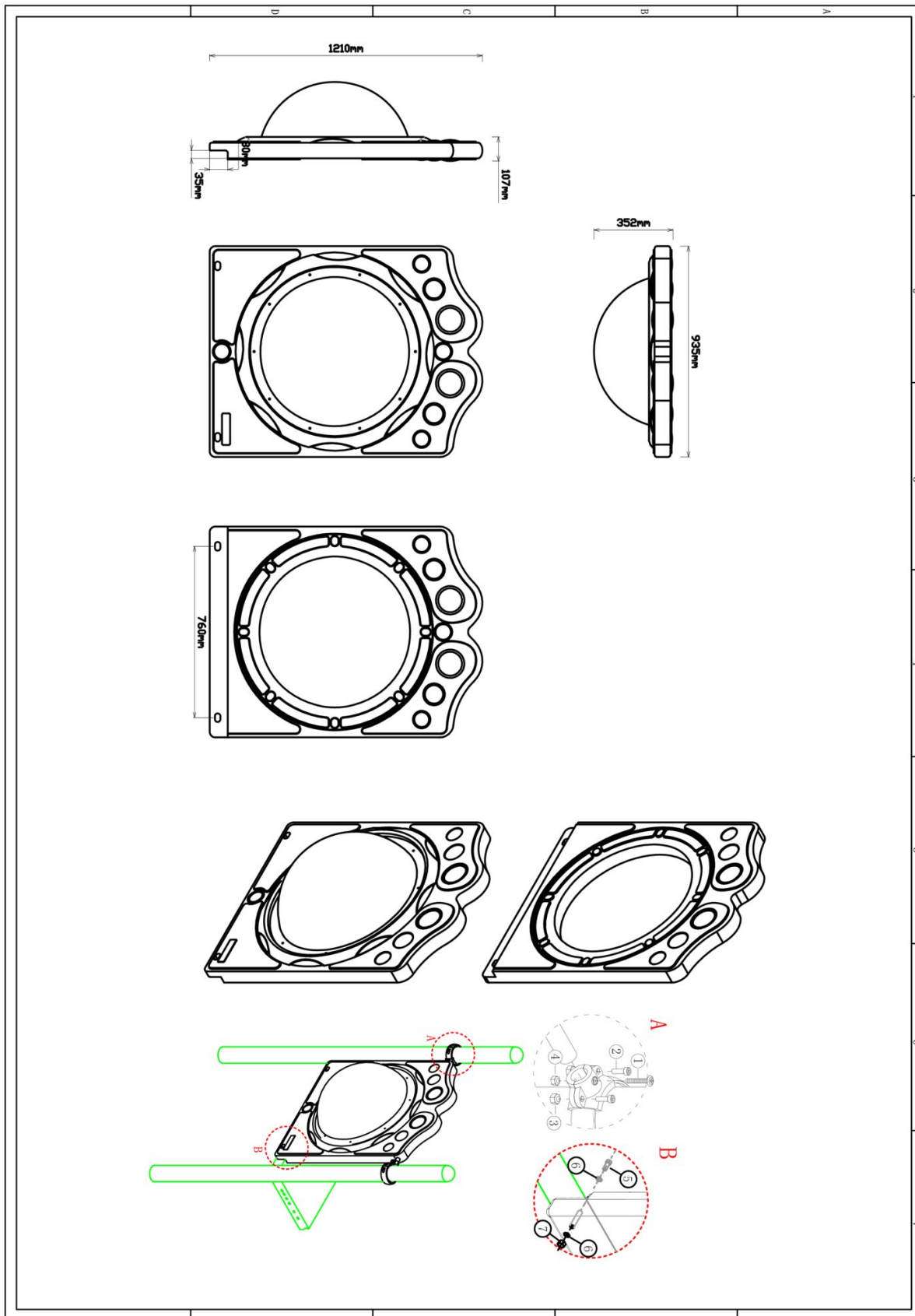
1 st. Beer paneel kunststof	2 st. Small clamp + ring	2 st. Kruiskop M6X65	4 st. Torx M8X20
		① 	② 
4 st. Lock Moer M8	2 st. Lock Moer M6	4 st. Bout M10X25	2 st. Veerring M10
③ 	④ 	⑤ 	⑥ 
2 st. Ring M10 (middel)			
⑦ 			



Bevestigings materiaal is per zakje verpakt en bovenstaande afbeelding zit in het zakje

Raam paneel kunststof (bol)

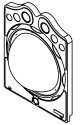

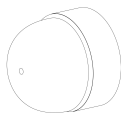

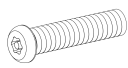



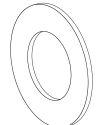

Hoofdafmetingen: 121x101x35cm

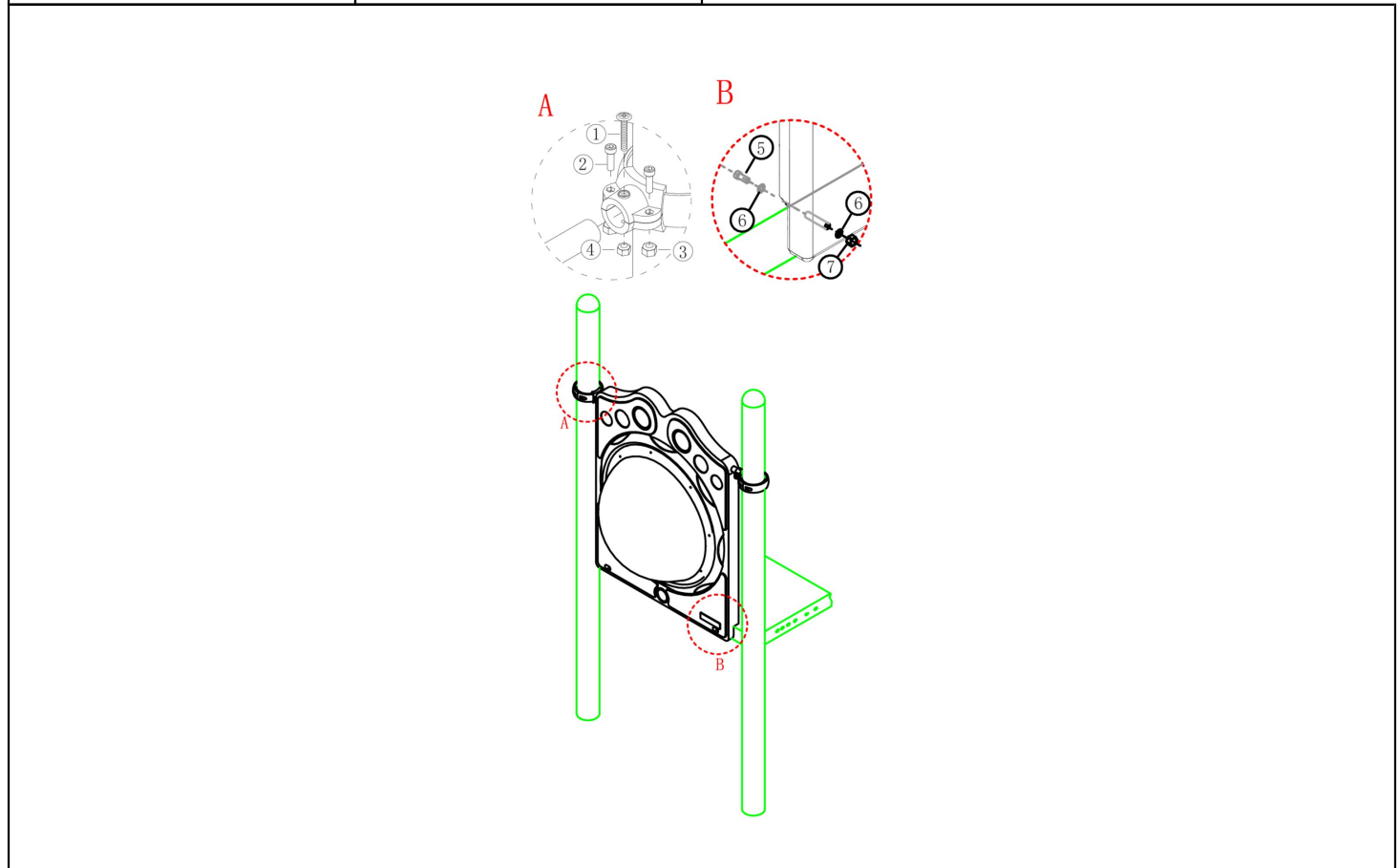


Raam paneel kunststof (bol)

STAP 1 van 1

Omschrijving: Bevestiging van het paneel tussen vloer/staander

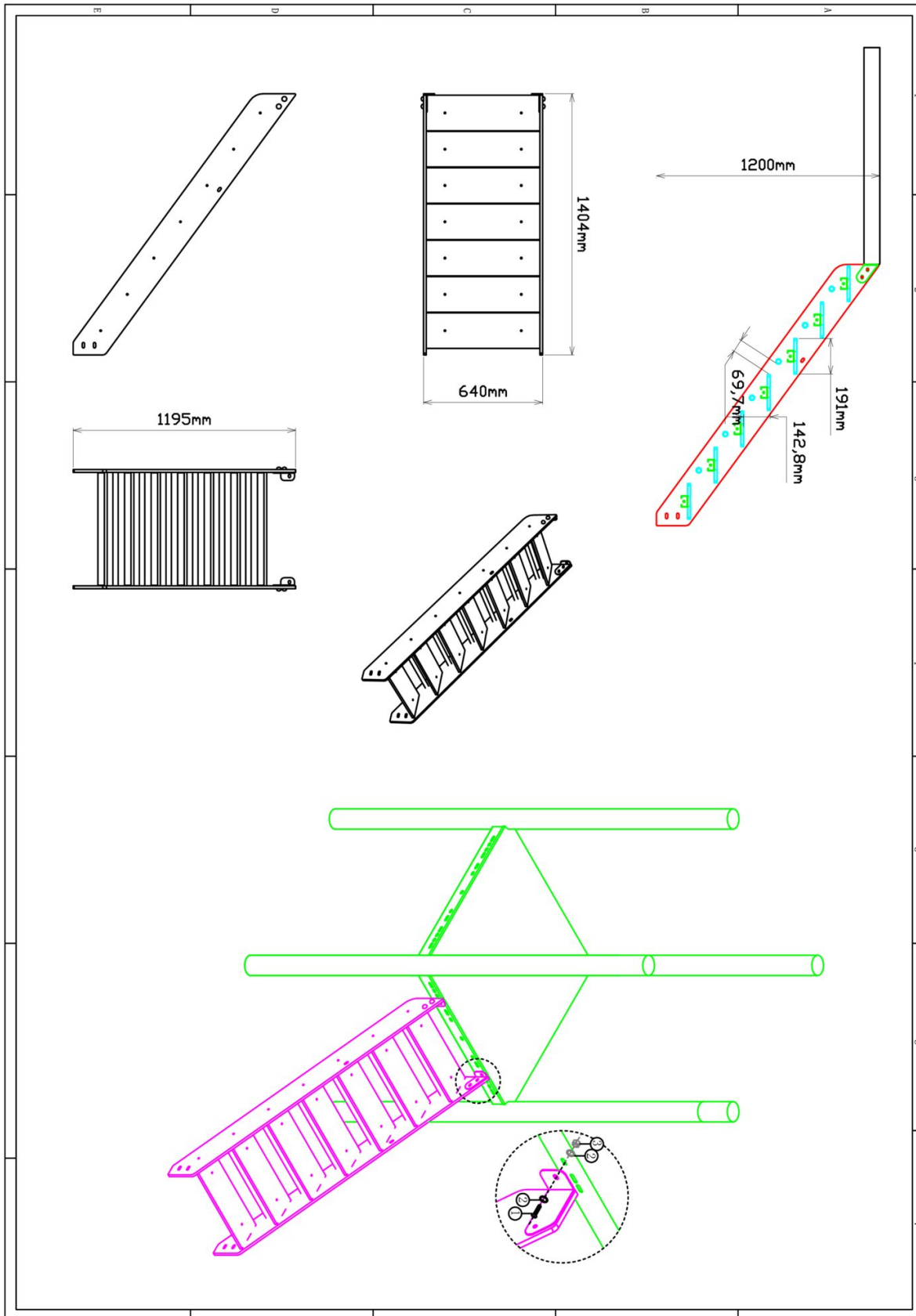
1 st. Raam paneel kunststof (bol)	2 st. Small clamp + ring	2 st. Afdekdop M10	2 st. Kruiskop M6X65
			
4 st. Torx M8X20	4 st. Lock Moer M8	2 st. Lock Moer M6	4 st. Bout M10X50
			
2 st. Ring M10 (middel)	2 st. Lock Moer M10		
			



Bevestigings materiaal is per zakje verpakt en bovenstaande afbeelding zit in het zakje

120cm trap HPL


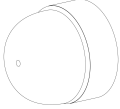
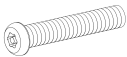
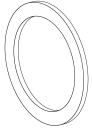
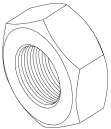
Hoofdafmetingen: 140x64x19cm

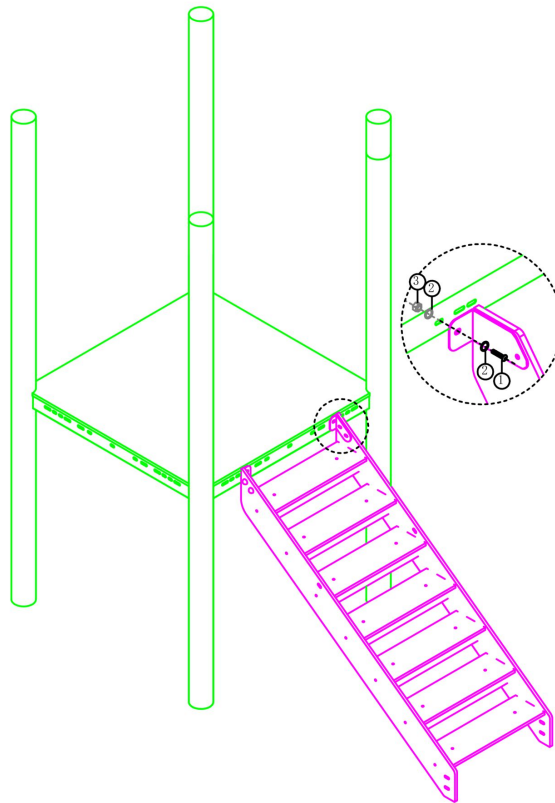


120cm trap HPL

STAP 1 van 1

Omschrijving: Bevestiging van de trap aan de vloer

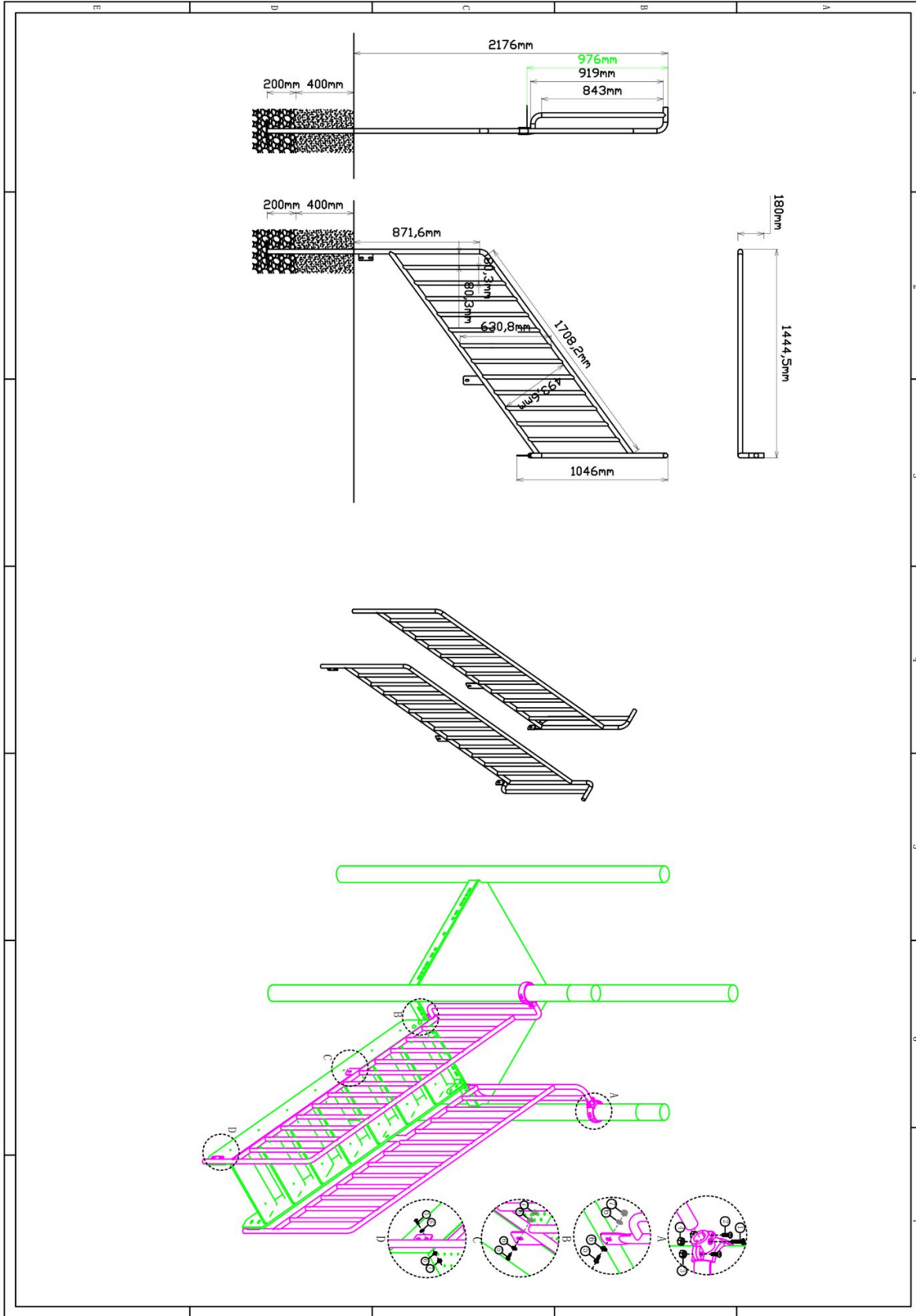
1 st. 120cm trap HPL	3 st. Afdekdop M10	3 st. Torx M10X25	6 st. Ring M10 (groot)
			
3 st. Lock Moer M10			
			



Bevestigings materiaal is per zakje verpakt en bovenstaande afbeelding zit in het zakje

120cm trapleuningen HPL (2 stuks)


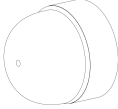

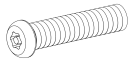
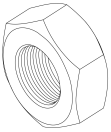
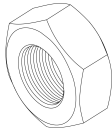
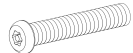
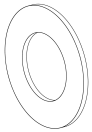
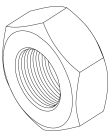
Hoofdafmetingen: 278x144x18cm

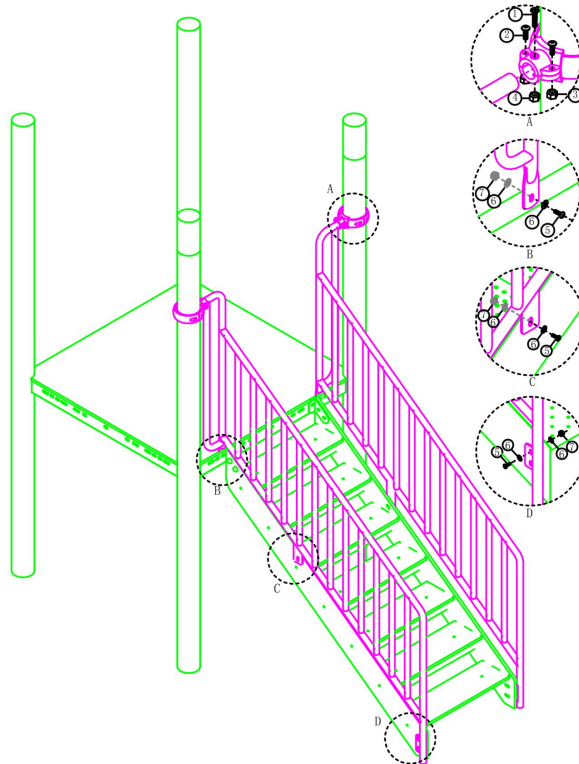


120cm trapleuningen HPL (2 stuks)

STAP 1 van 1

Omschrijving: Bevestiging van de trapleuning aan de vloer, staander en de trap

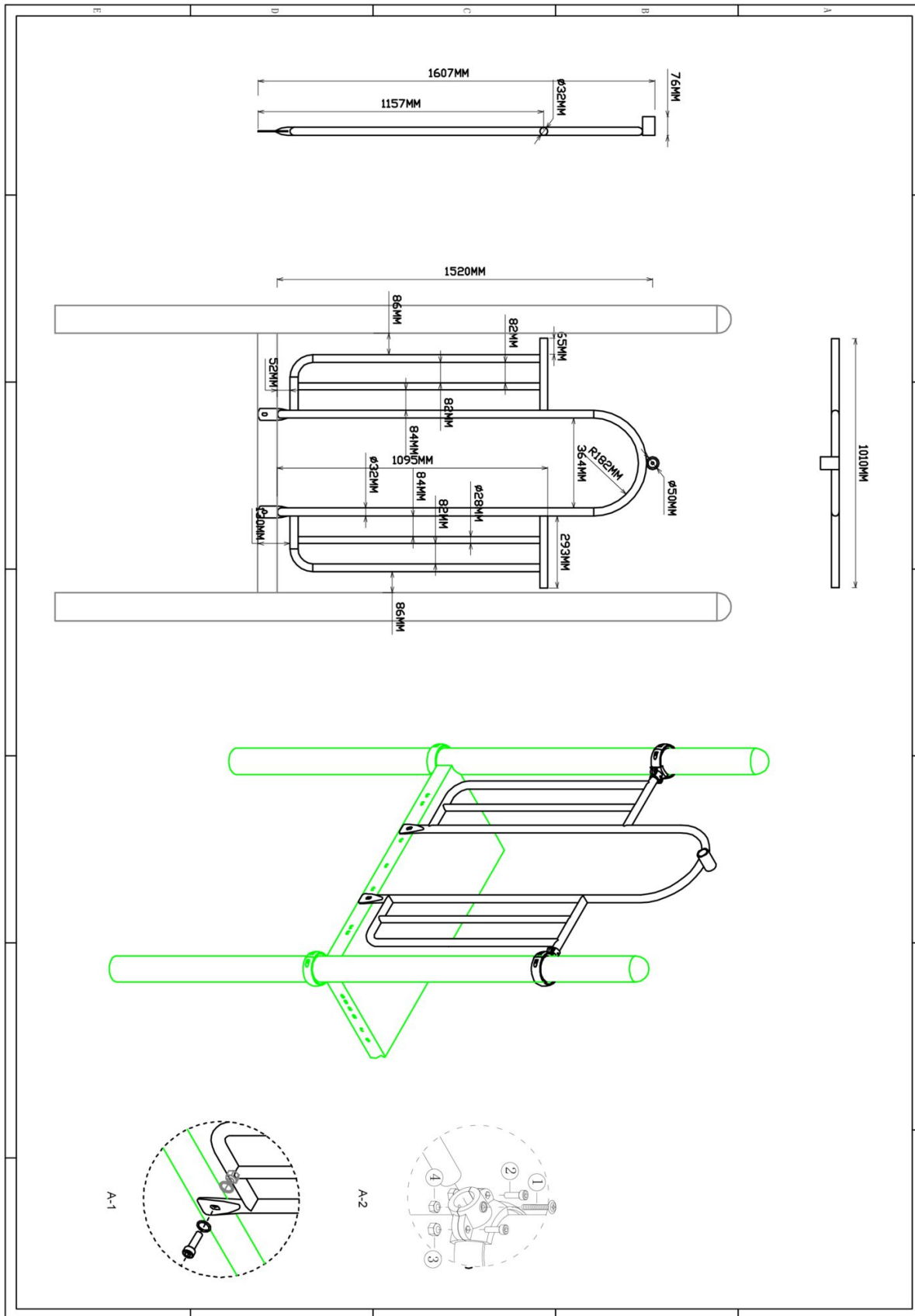
2 st. Small clamp + ring	8 st. Afdekdop M10	2 st. Kruiskop M6X65	4 st. Torx M8X20
		① 	② 
4 st. Lock Moer M8	2 st. Lock Moer M6	8 st. Torx M10X25	16 st. Ring M10 (middel)
③ 	④ 	⑤ 	⑥ 
8 st. Lock Moer M10			
⑦ 			



Bevestigings materiaal is per zakje verpakt en bovenstaande afbeelding zit in het zakje

Hekje tbv: B, Pod en Curly Climber

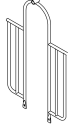

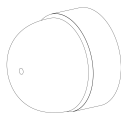

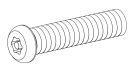
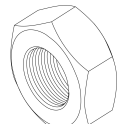

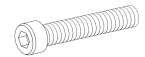
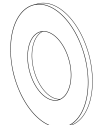
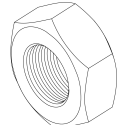
Hoofdafmetingen: 152x101cm

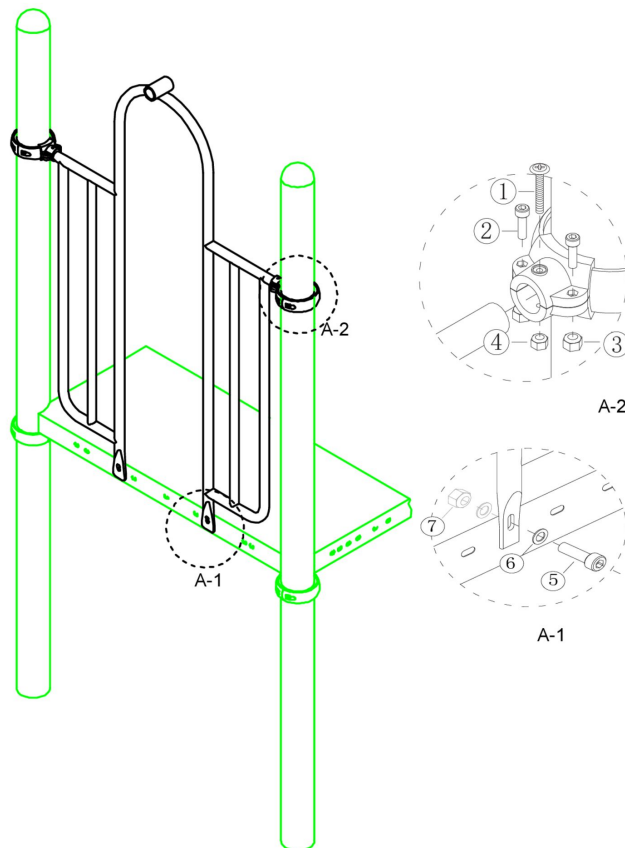


Hekje tbv: B, Pod en Curly Climber

STAP 1 van 1

Omschrijving: Bevestiging van het hek tussen de vloer/staander

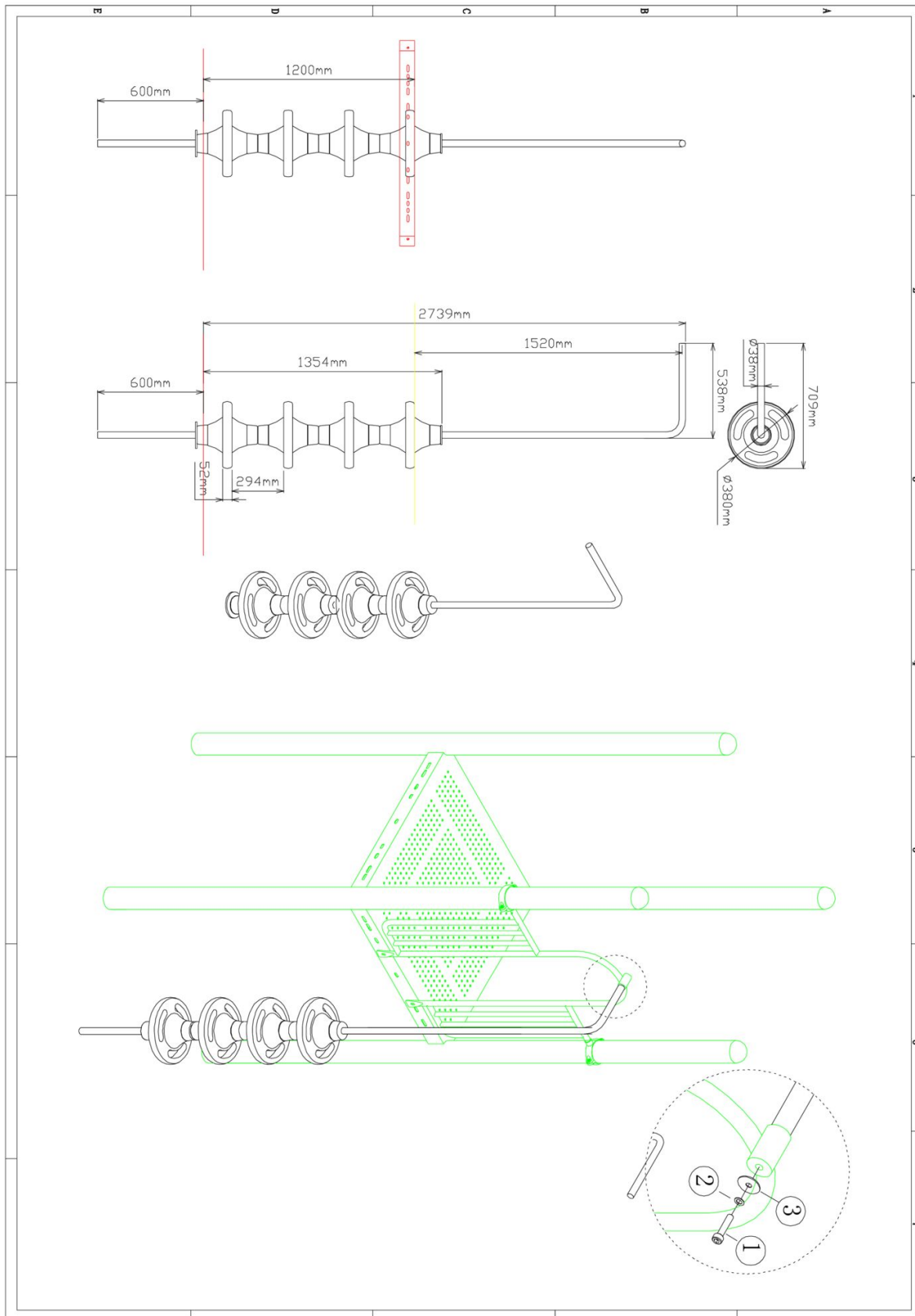
1 st. Hekje tbv: B, Pod en Curly Climber	2 st. Small clamp + ring	2 st. Afdekdop M10	2 st. Kruiskop M6X65
			
4 st. Torx M8X20	4 st. Lock Moer M8	2 st. Lock Moer M6	2 st. Bout M10X25
			
4 st. Ring M10 (middel)	2 st. Lock Moer M10		
			



Bevestigings materiaal is per zakje verpakt en bovenstaande afbeelding zit in het zakje

120cm Pod climber


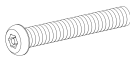
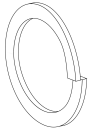
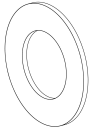
Hoofdafmetingen: 332x71cm

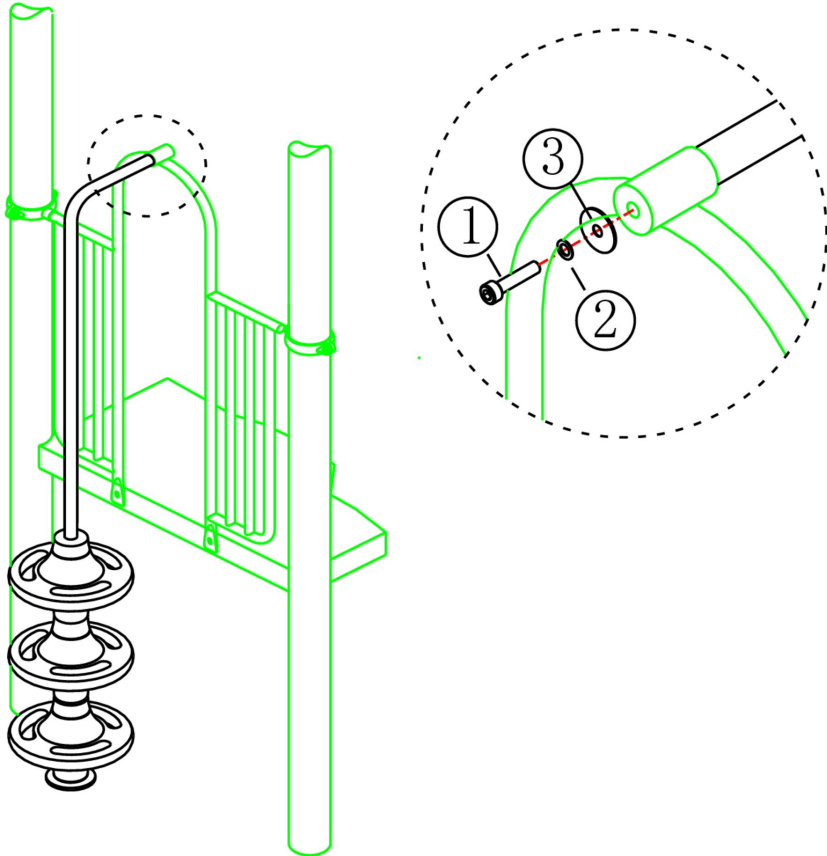


120cm Pod climber

STAP 1 van 1

Omschrijving: Bevestiging tussen hek en pod climber

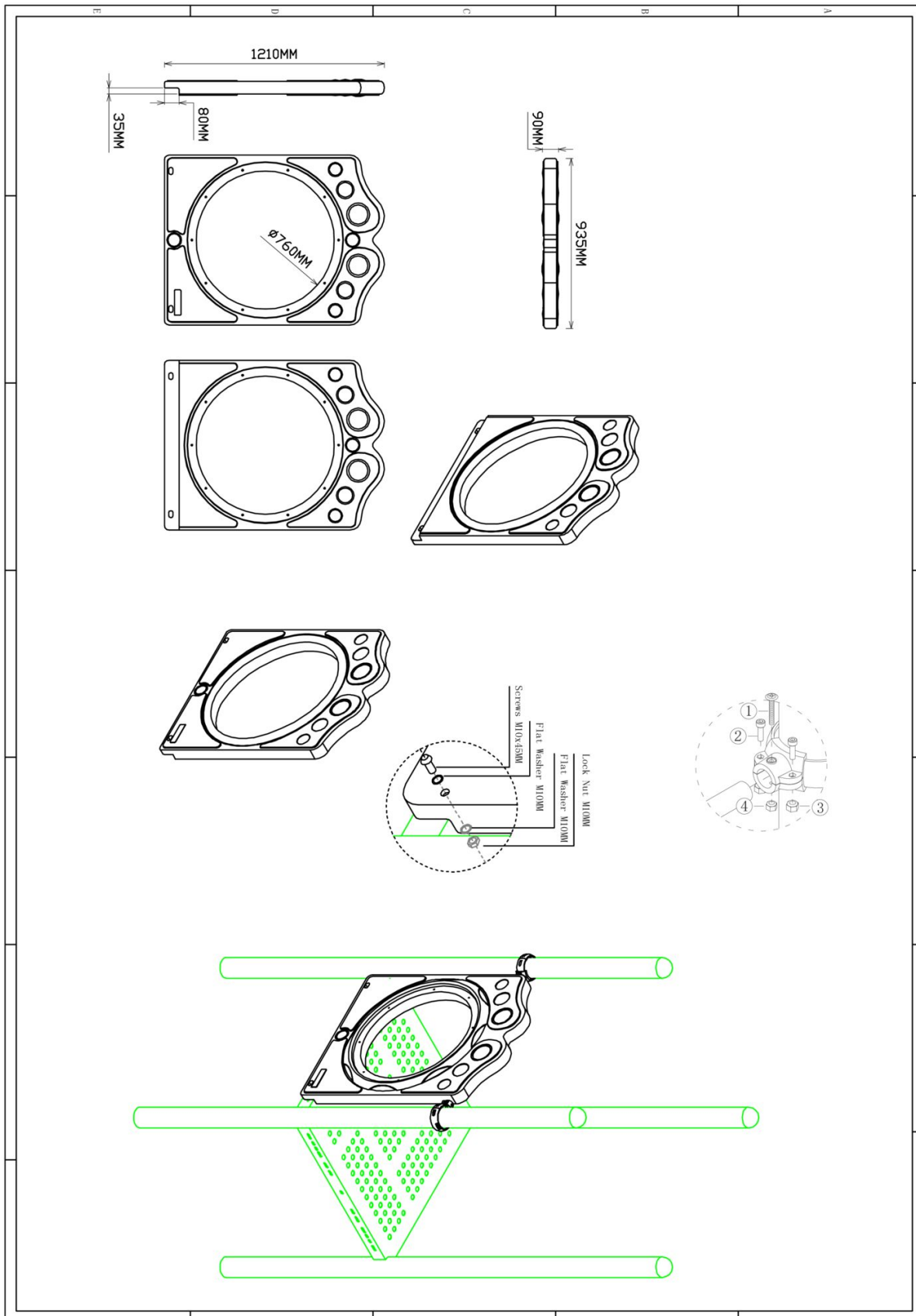
1 st. 120cm Pod climber	1 st. Torx M10X30	1 st. Veerring M10	1 st. Ring M10 (middel)
			



Bevestigings materiaal is per zakje verpakt en bovenstaande afbeelding zit in het zakje

Kruipbuis paneel



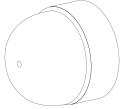

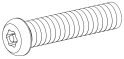
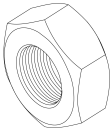


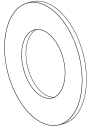
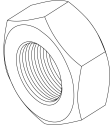
Hoofdafmetingen: 121x94cm

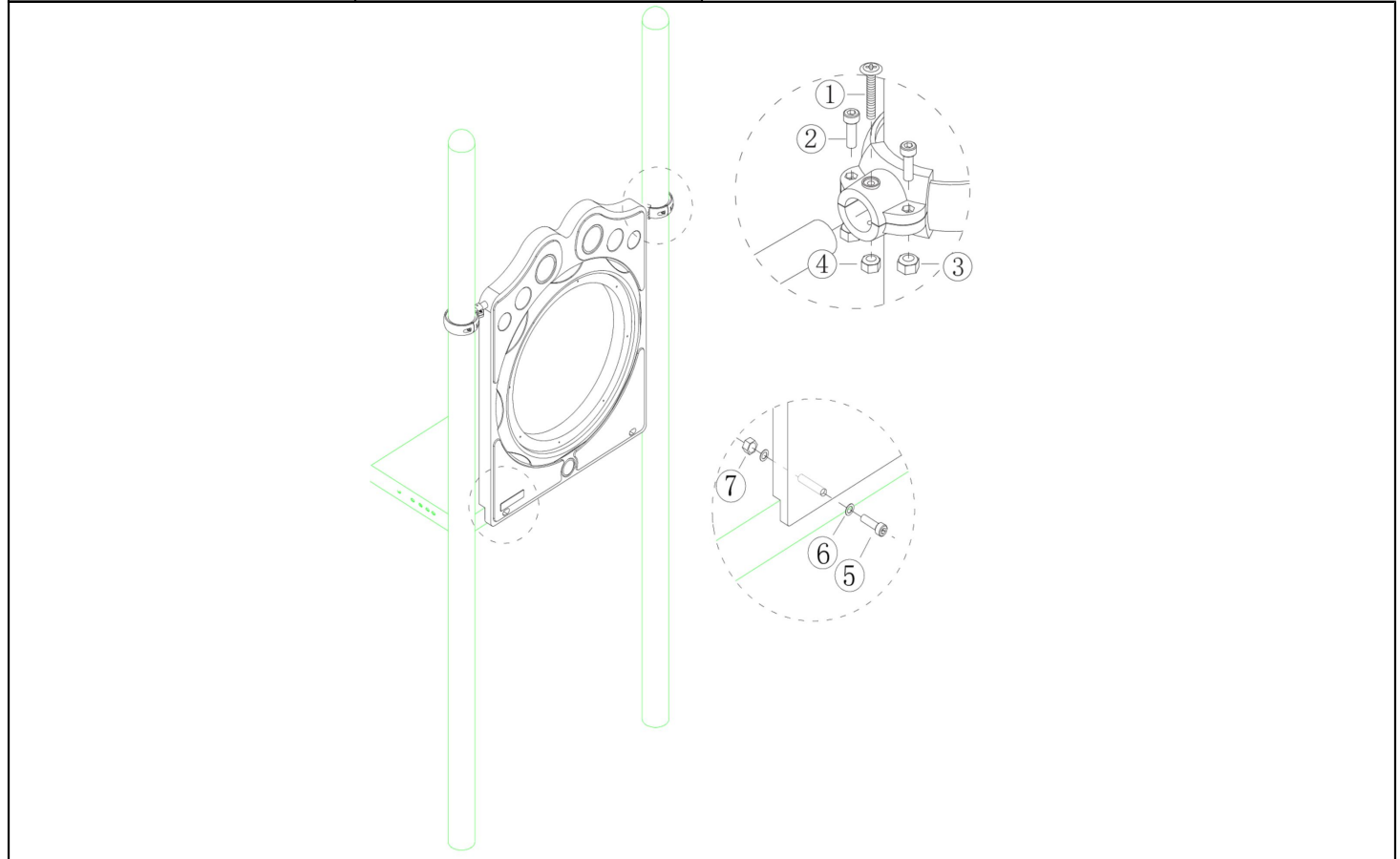


Kruipbuis paneel

STAP 1 van 1

Omschrijving: Bevestiging tussen vloer/staander en kruipbuis-paneel

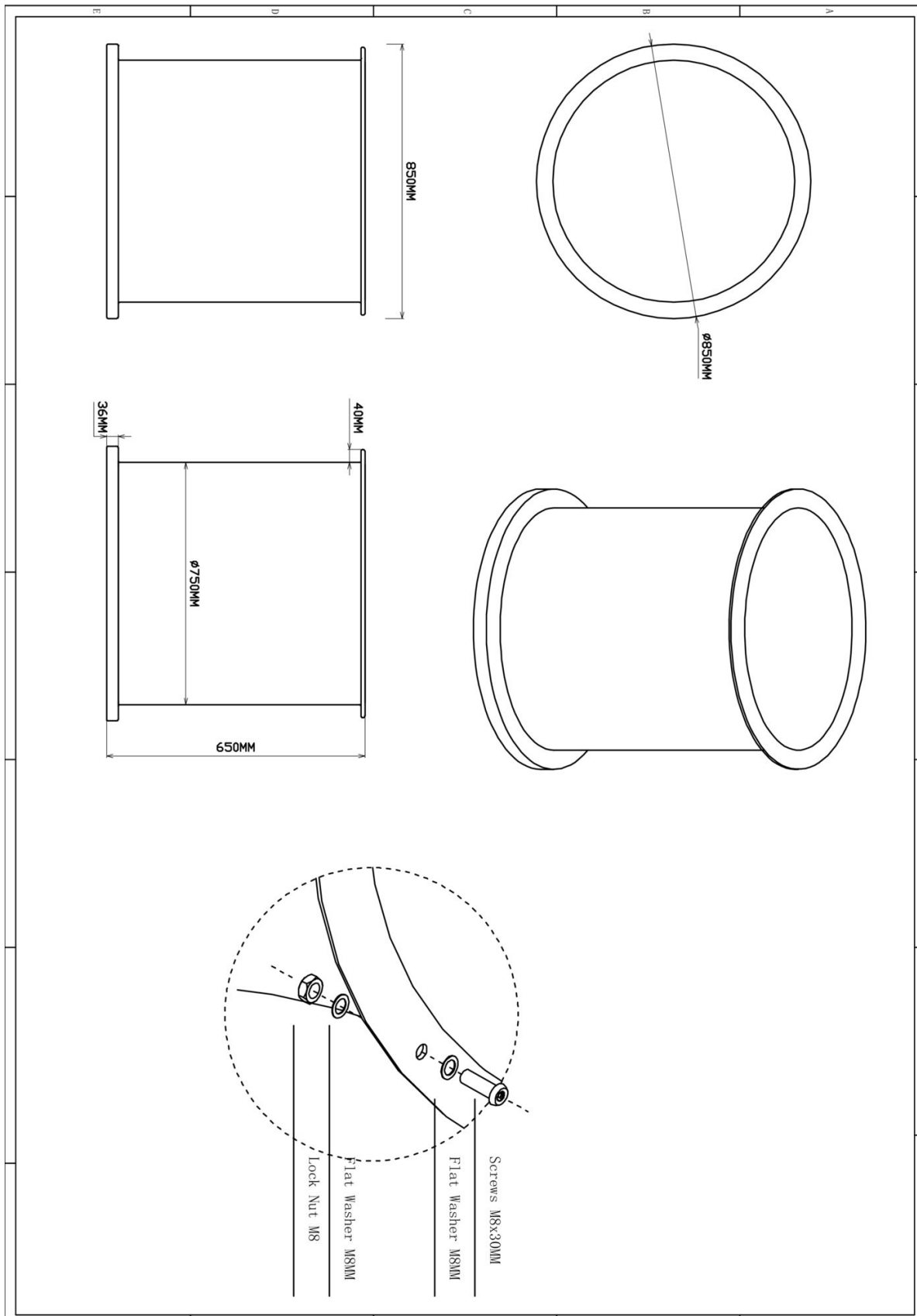
1 st. Kruipbuis paneel	2 st. Small clamp + ring	2 st. Afdekdop M10	2 st. Kruiskop M6X65
			
4 st. Torx M8X20	4 st. Lock Moer M8	2 st. Lock Moer M6	2 st. Torx M10X50
			
4 st. Ring M10 (middel)	2 st. Lock Moer M10		
			



Bevestigings materiaal is per zakje verpakt en bovenstaande afbeelding zit in het zakje

Tube glijbaan 60cm deel recht

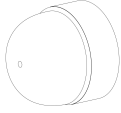
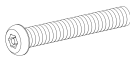

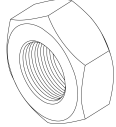
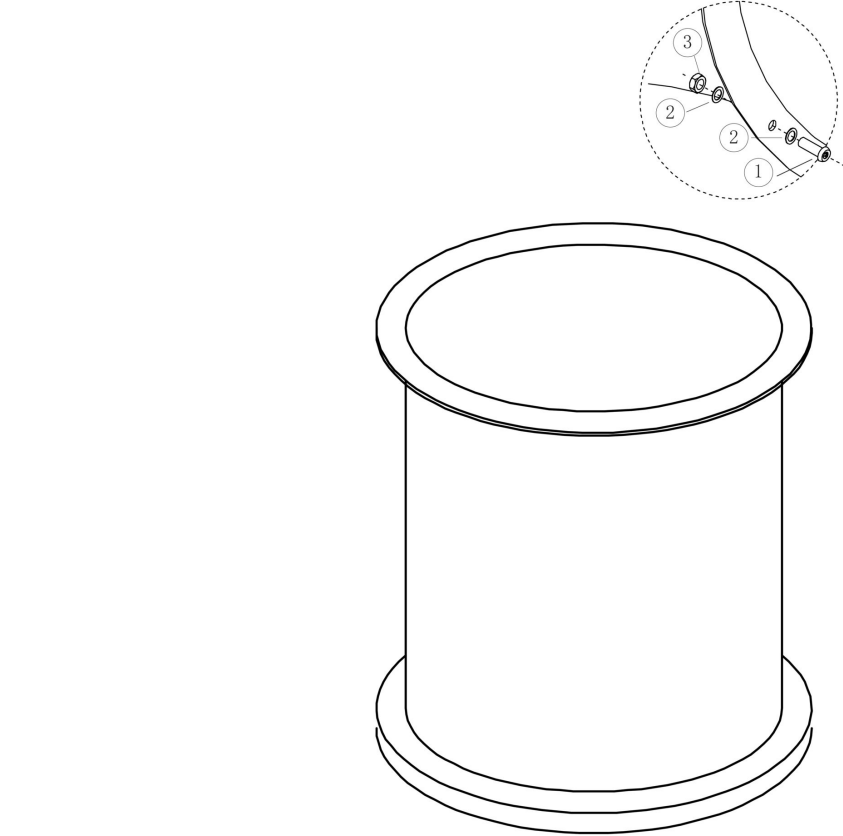
Hoofdafmetingen: Ø85x60 cm



Tube glijbaan 60cm deel recht

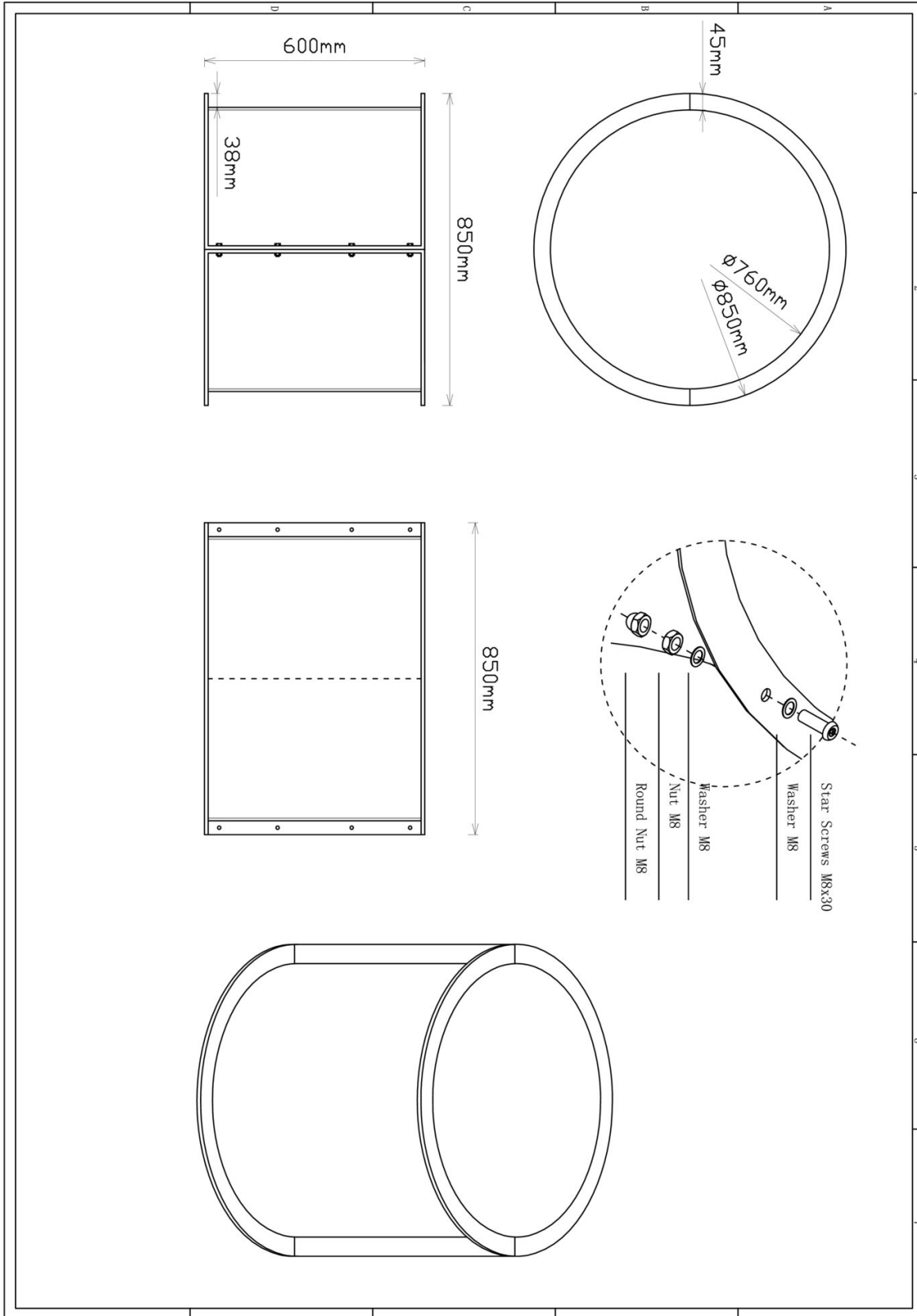
STAP 1 van 1

Omschrijving: Bevestiging tussen de buizen

10 st. Afdekdop M8	10 st. Torx M8X30	20 st. Ring M8 (klein)	10 st. Lock Moer M8
	<p>1</p> 	<p>2</p> 	<p>3</p> 
			
<p>Bevestigings materiaal is per zakje verpakt en bovenstaande afbeelding zit in het zakje</p>			

Tube glijbaan 60cm deel recht (transparant)

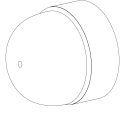
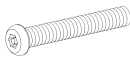

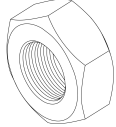
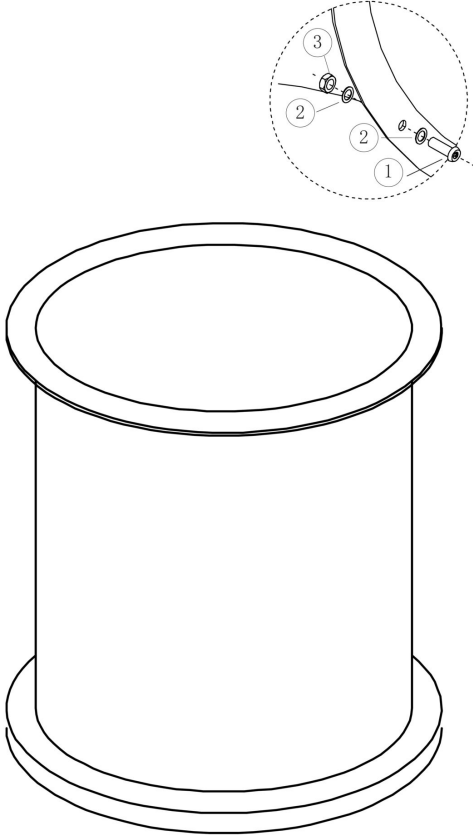
Hoofdafmetingen: Ø85x60 cm



Tube glijbaan 60cm deel recht (transparant)

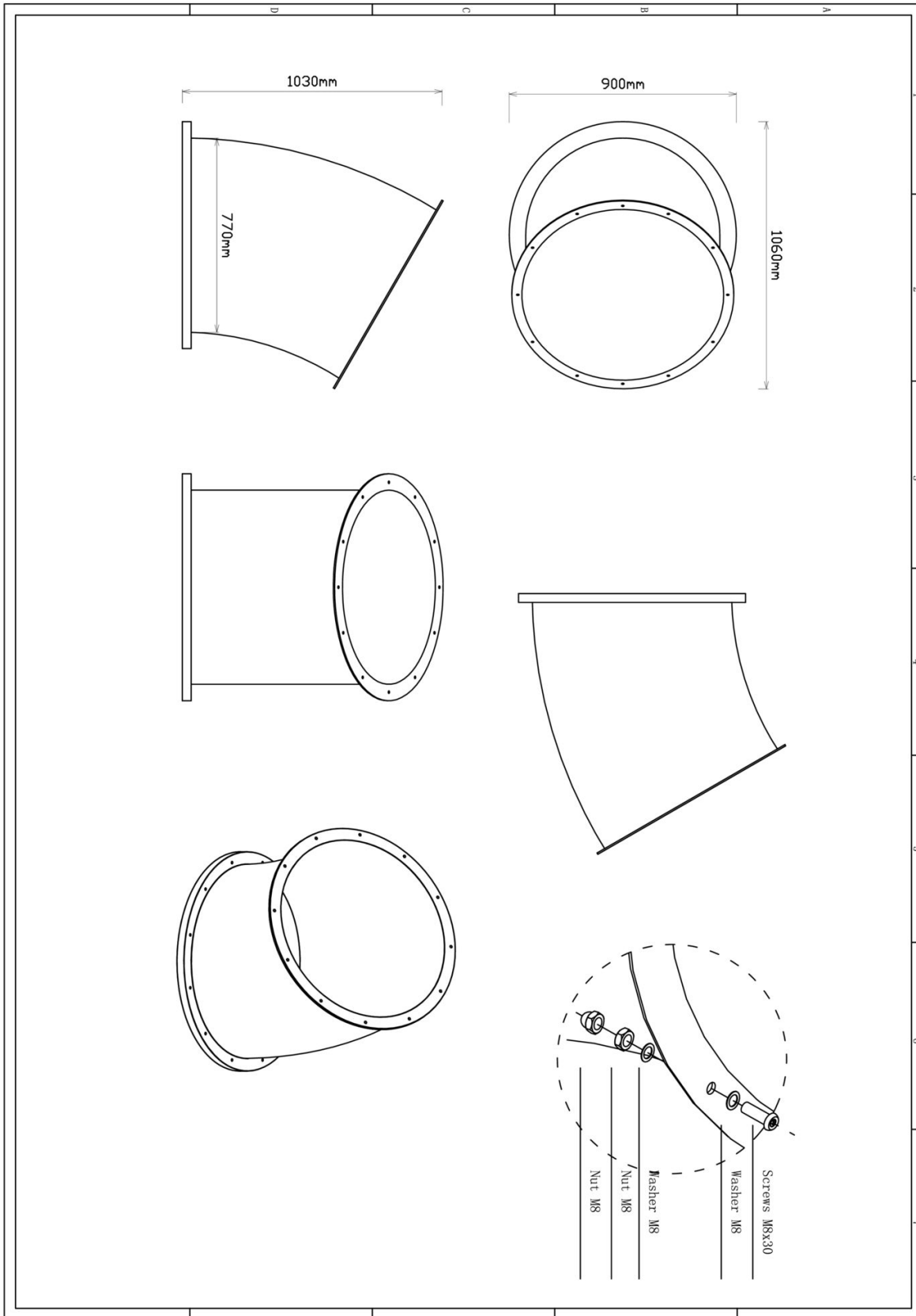
STAP 1 van 1

Omschrijving: Bevestiging tussen de buizen

10 st. Afdekdop M8	10 st. Torx M8X30	20 st. Ring M8 (klein)	10 st. Lock Moer M8
	<p>1</p> 	<p>2</p> 	<p>3</p> 
			
<p>Bevestigings materiaal is per zakje verpakt en bovenstaande afbeelding zit in het zakje</p>			

Tube glijbaan 30 graden bocht

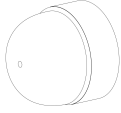
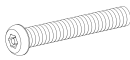

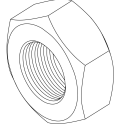
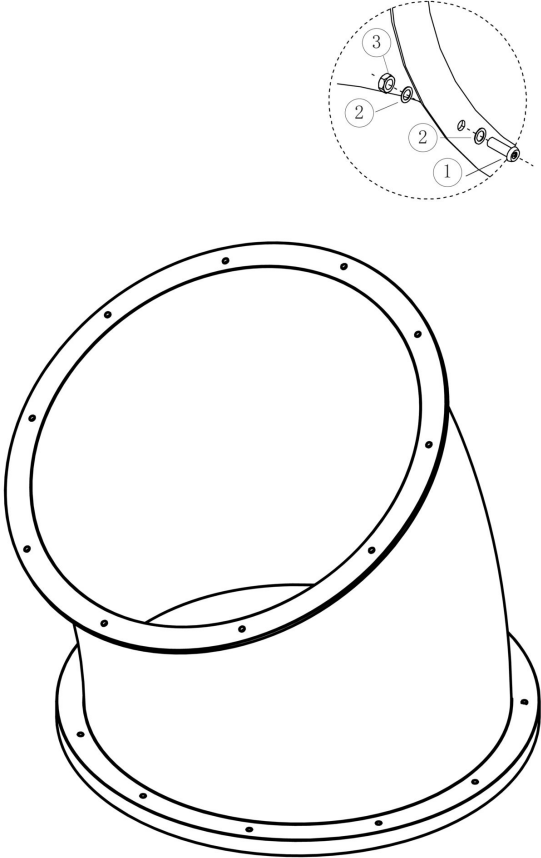
Hoofdafmetingen: 106x103x90 cm



Tube glijbaan 30 graden bocht

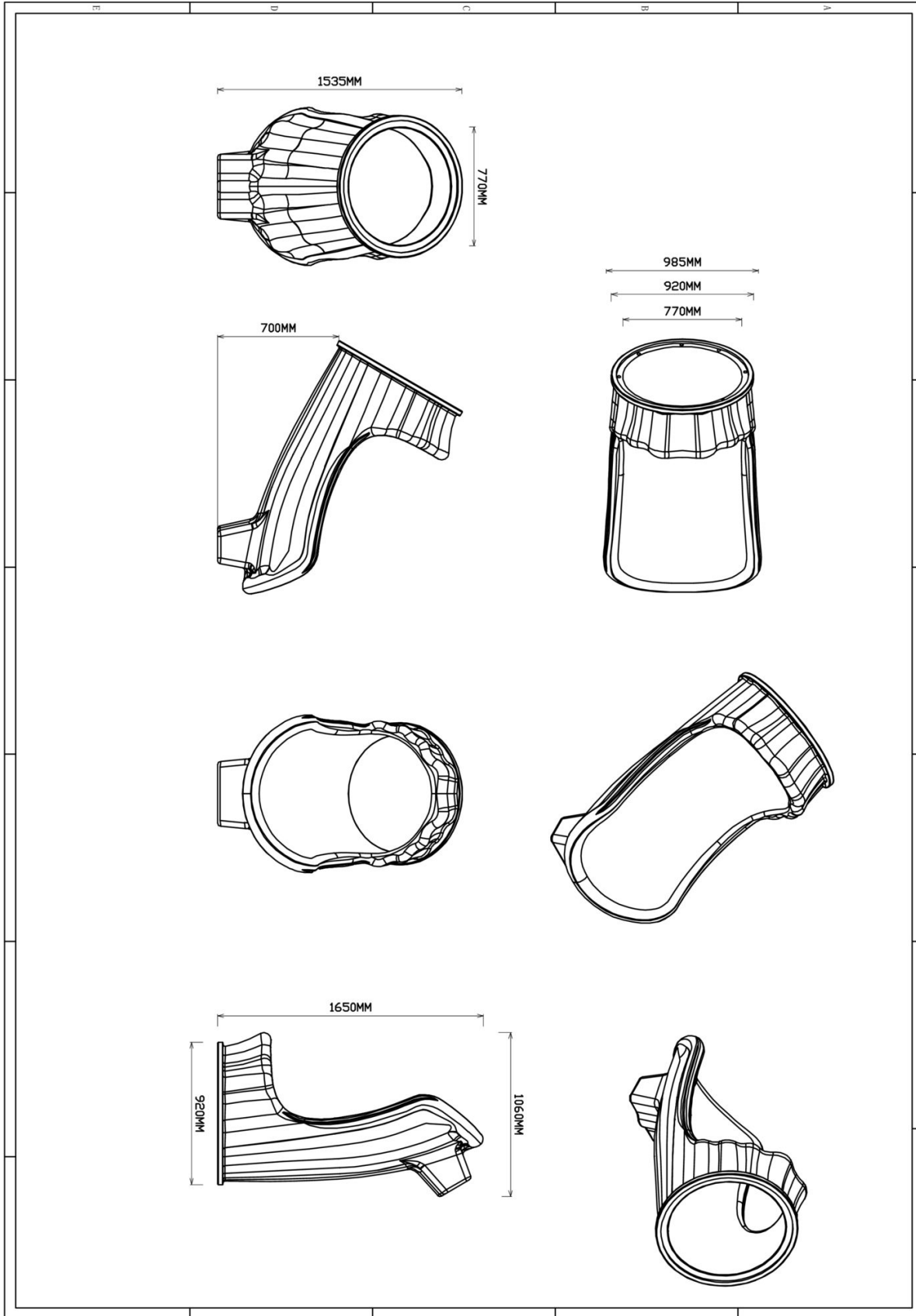
STAP 1 van 1

Omschrijving: Bevestiging tussen de tube buizen.

10 st. Afdekdop M8	10 st. Torx M8X30	20 st. Ring M8 (klein)	10 st. Lock Moer M8
	<p>1</p> 	<p>2</p> 	<p>3</p> 
			
<p>Bevestigings materiaal is per zakje verpakt en bovenstaande afbeelding zit in het zakje</p>			

Tube glijbaan exit

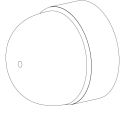
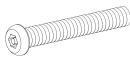

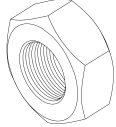
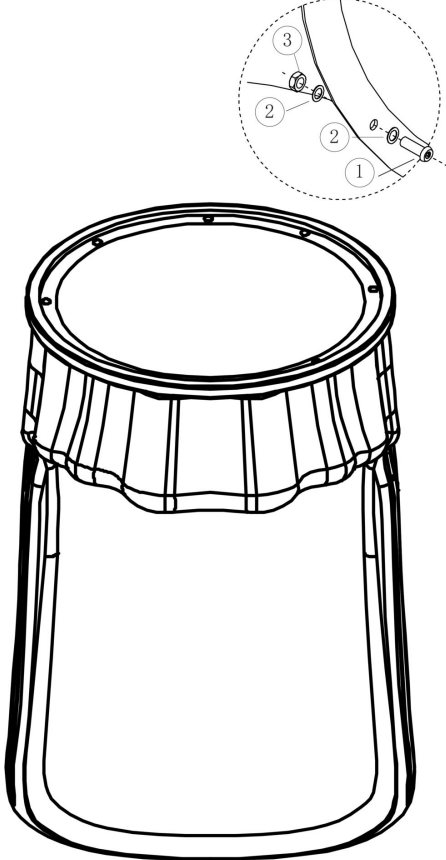
Hoofdafmetingen: 165x106x92 cm



Tube glijbaan exit

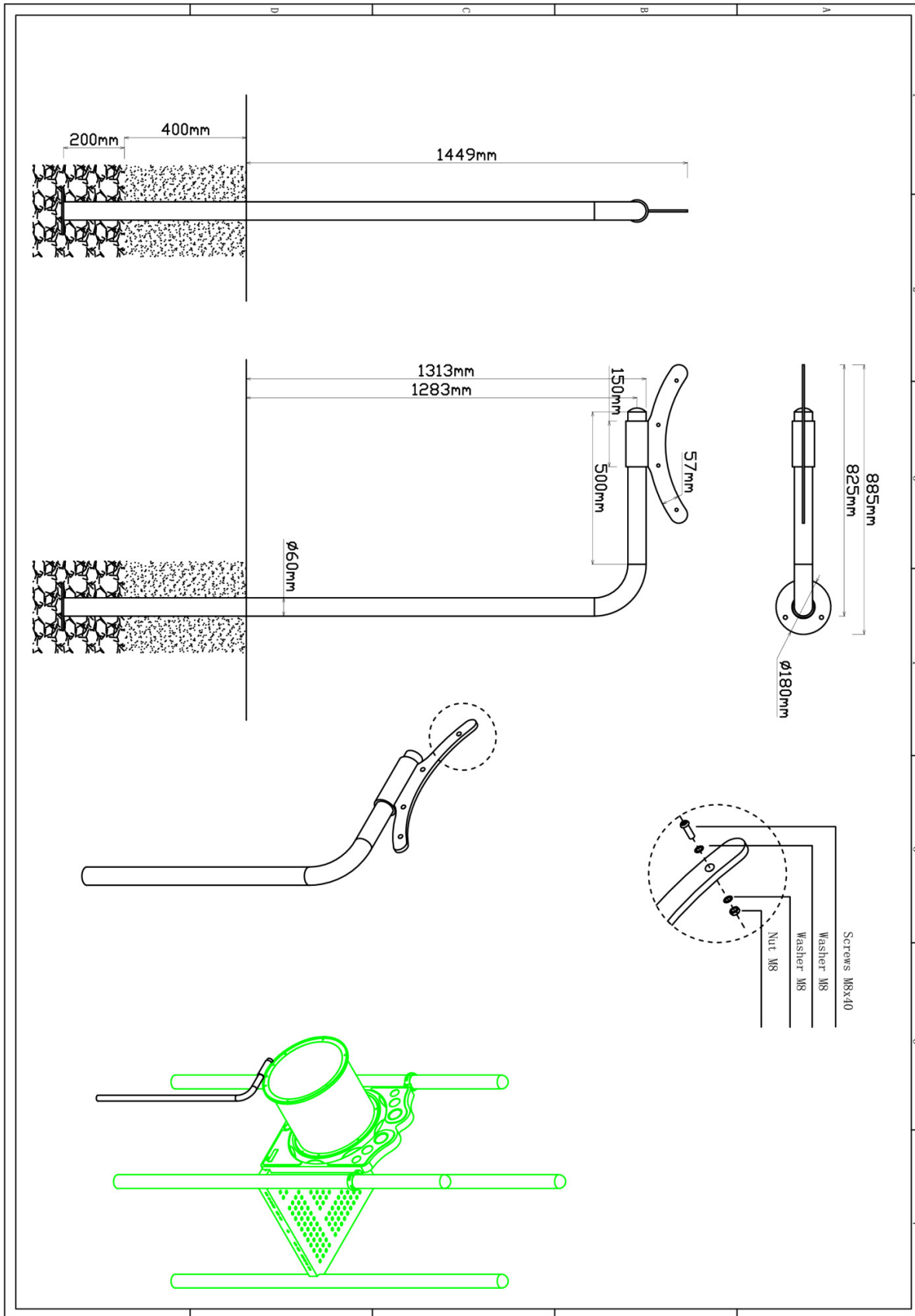
STAP 1 van 1

Omschrijving: Bevestiging tussen tube buizen.

8 st. Afdekdop M8	8 st. Torx M8X30	16 st. Ring M8 (klein)	8 st. Lock Moer M8
	<p>1</p> 	<p>2</p> 	<p>3</p> 
			
<p>Bevestigings materiaal is per zakje verpakt en bovenstaande afbeelding zit in het zakje</p>			

Tube glijbaanvoet 131cm

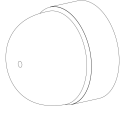
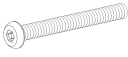

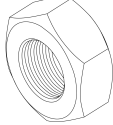
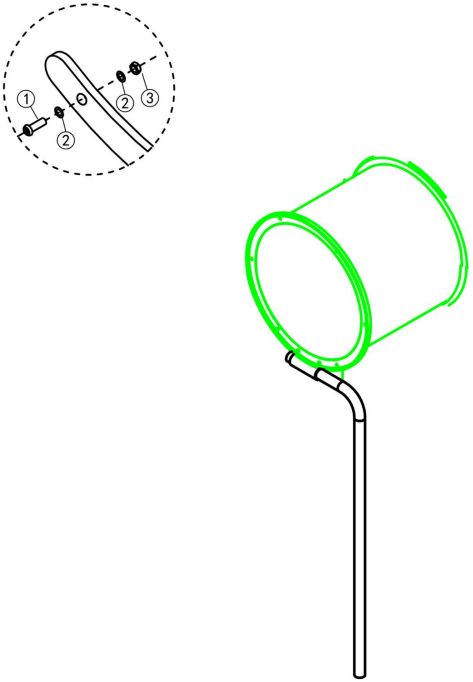
Hoofdafmetingen: 205x89x18cm



Tube glijbaanvoet 131cm

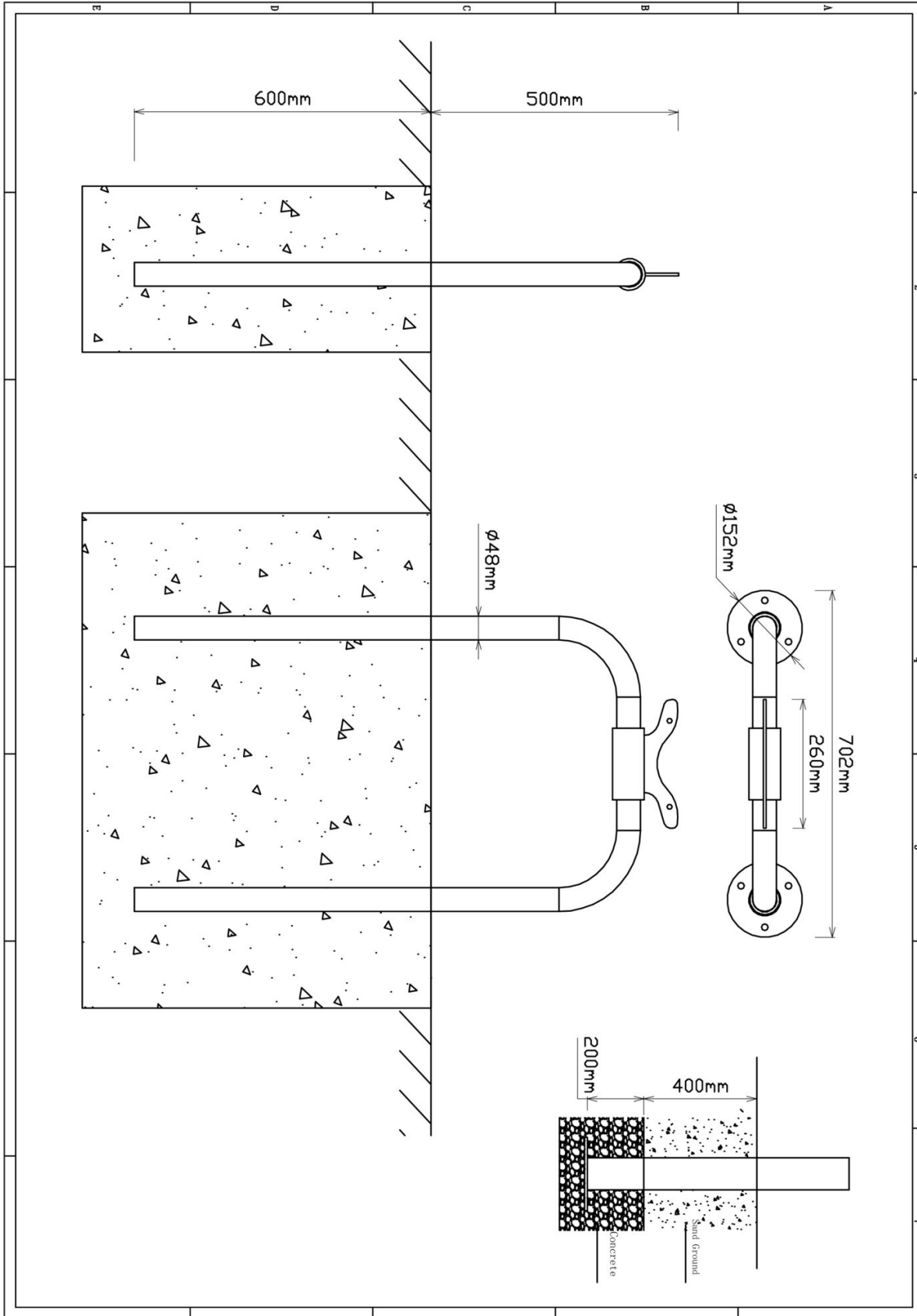
STAP 1 van 1

Omschrijving: Bevestiging tussen de glijbaanvoet en de tubeglijbaan

4 st. Afdekdop M8	4 st. Torx M8X40	8 st. Ring M8 (klein)	4 st. Lock Moer M8
	<p>1</p> 	<p>2</p> 	<p>3</p> 
			
<p>Bevestigings materiaal is per zakje verpakt en bovenstaande afbeelding zit in het zakje</p>			

Dubbele voet tube glijbaan

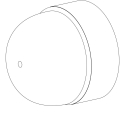
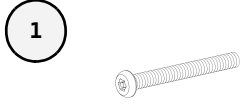
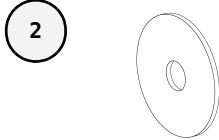
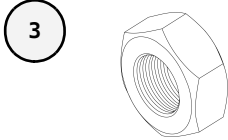
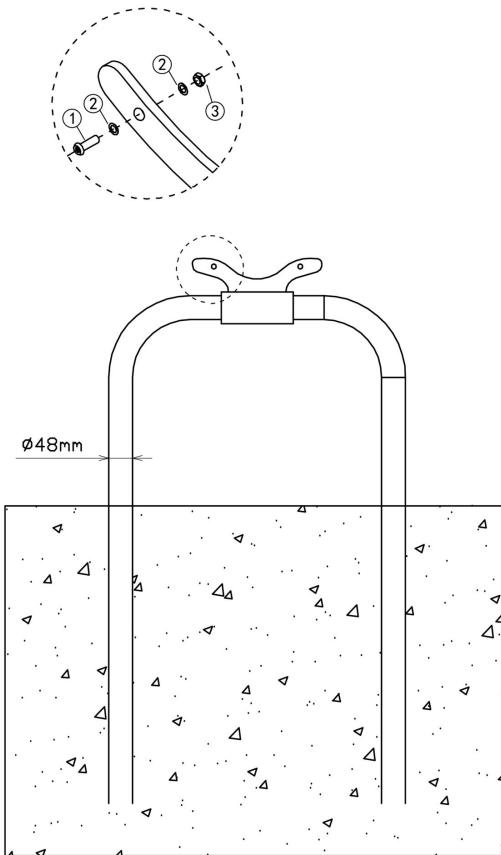
Hoofdafmetingen: 110x70x5 cm



Dubbele voet tube glijbaan

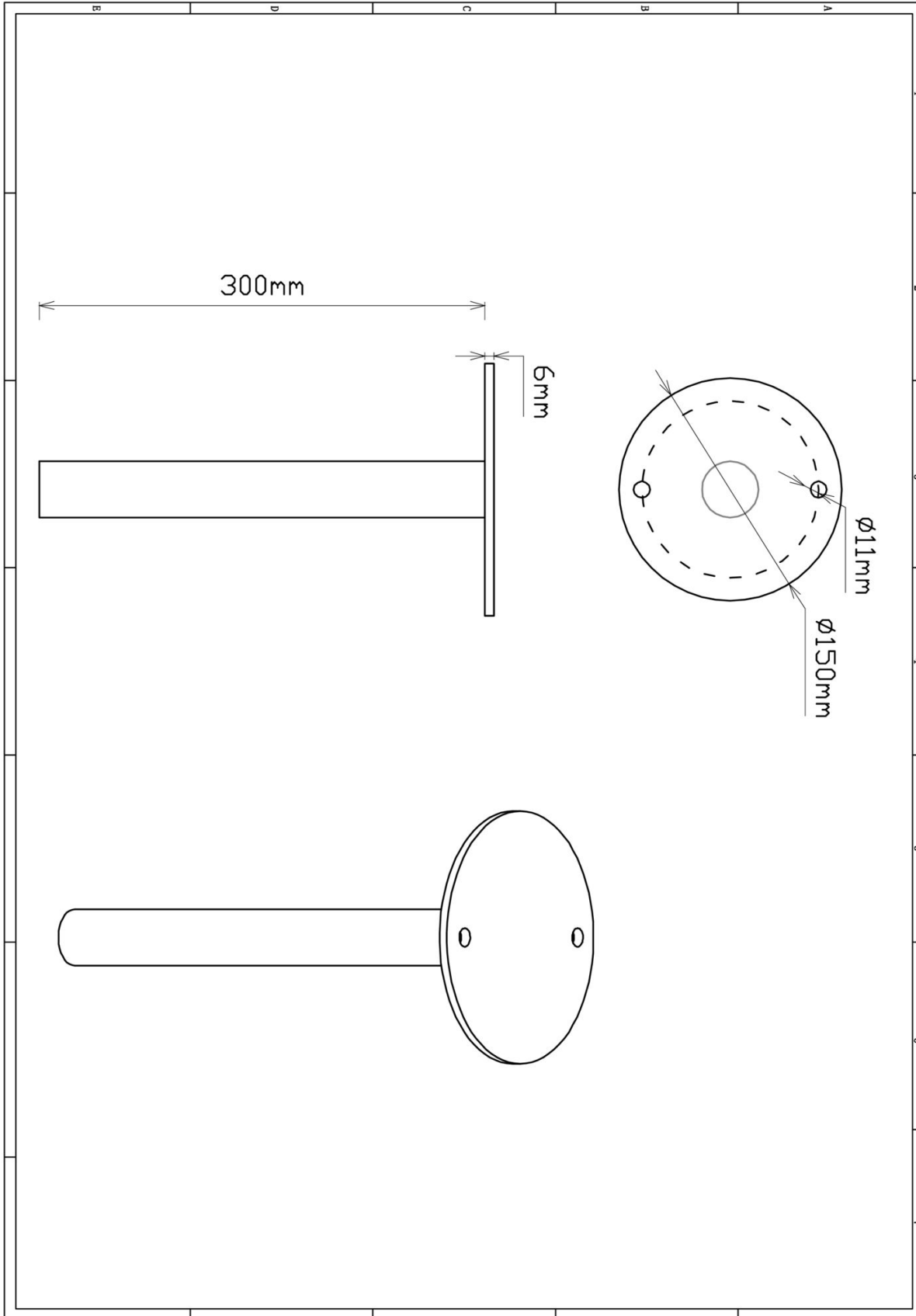
STAP 1 van 1

Omschrijving: Bevestiging tussen de dubbele voet en tube glijbaan

4 st. Afdekdop M8	4 st. Torx M8X40	8 st. Ring M8 (klein)	4 st. Lock Moer M8
			
			
<p>Bevestigings materiaal is per zakje verpakt en bovenstaande afbeelding zit in het zakje</p>			

Tube glijbaanvoet voorkant

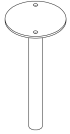
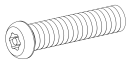
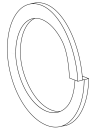
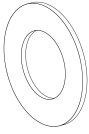
Hoofdafmetingen: 30x15cm

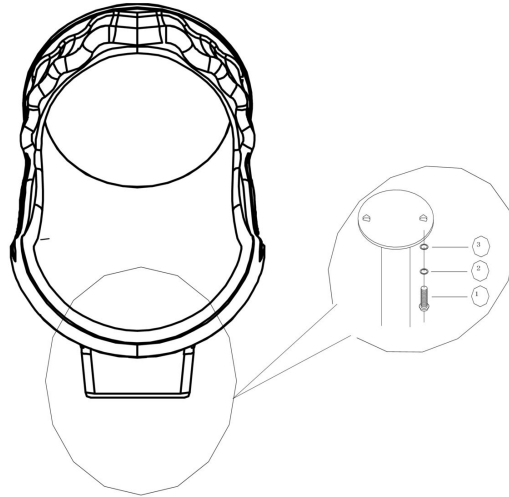


Tube-glijbaanvoet voorkant

STAP 1 van 1

Omschrijving: Bevestiging van de voet onder de tube-glijbaan

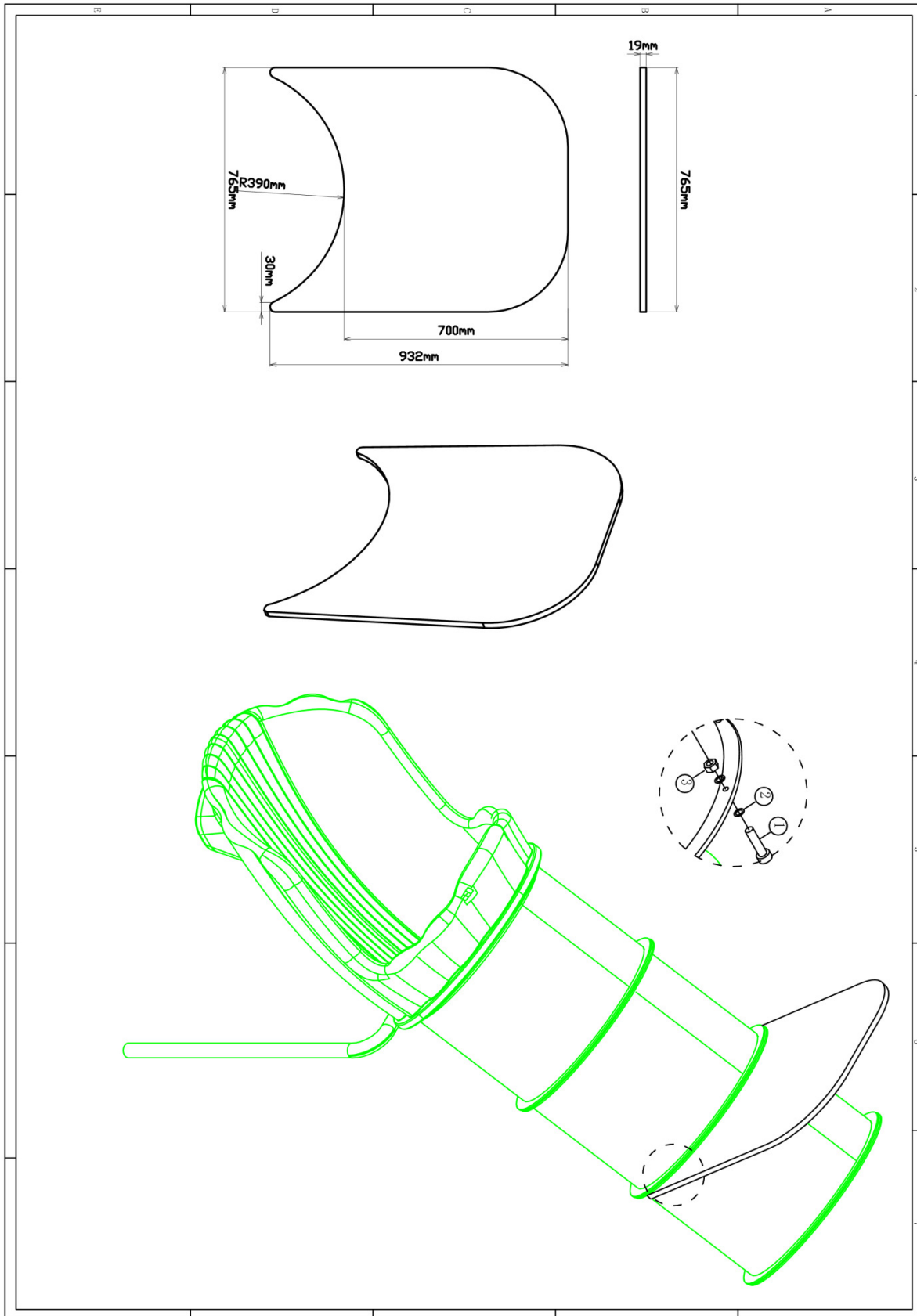
1 st. Glijbaanvoet voorkant	2 st. Torx M8X20	2 st. Veerring M8	2 st. Ring M8 (middel)
	<p>1</p> 	<p>2</p> 	<p>3</p> 



Bevestigings materiaal is per zakje verpakt en bovenstaande afbeelding zit in het zakje

PE Plaat tube-glijbaan


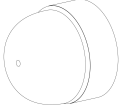

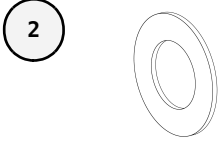
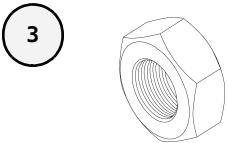
Hoofdafmetingen: 93x77x2cm

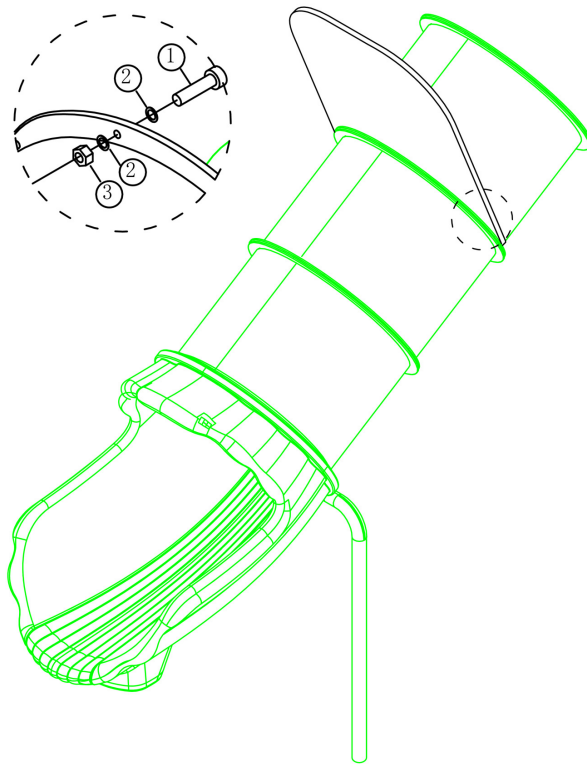


PE Plaat tubeglijbaan

STAP 1 van 1

Omschrijving: Bevestiging tussen de plaat en de tube glijbaan

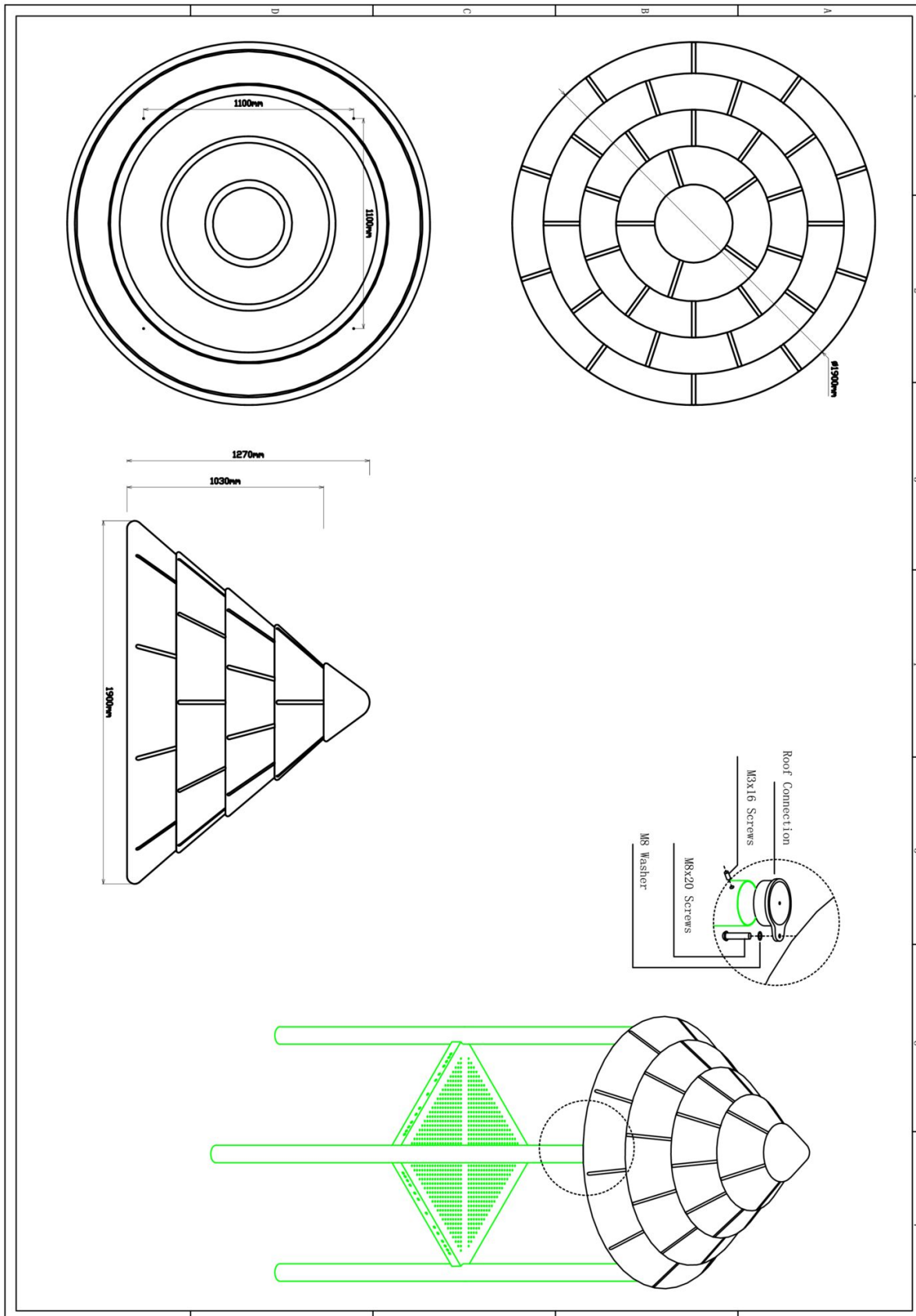
1 st. PE Plaat tubeglijbaan	5 st. Afdekdop M8	5 st. Torx M8X50	10 st. Ring M8 (middel)
			
5 st. Lock Moer M8			
			



Bevestigings materiaal is per zakje verpakt en bovenstaande afbeelding zit in het zakje

Puntdak vierkante vloer

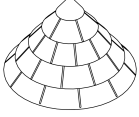


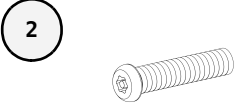
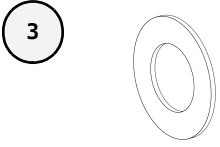
Hoofdafmetingen: Ø190x127 cm

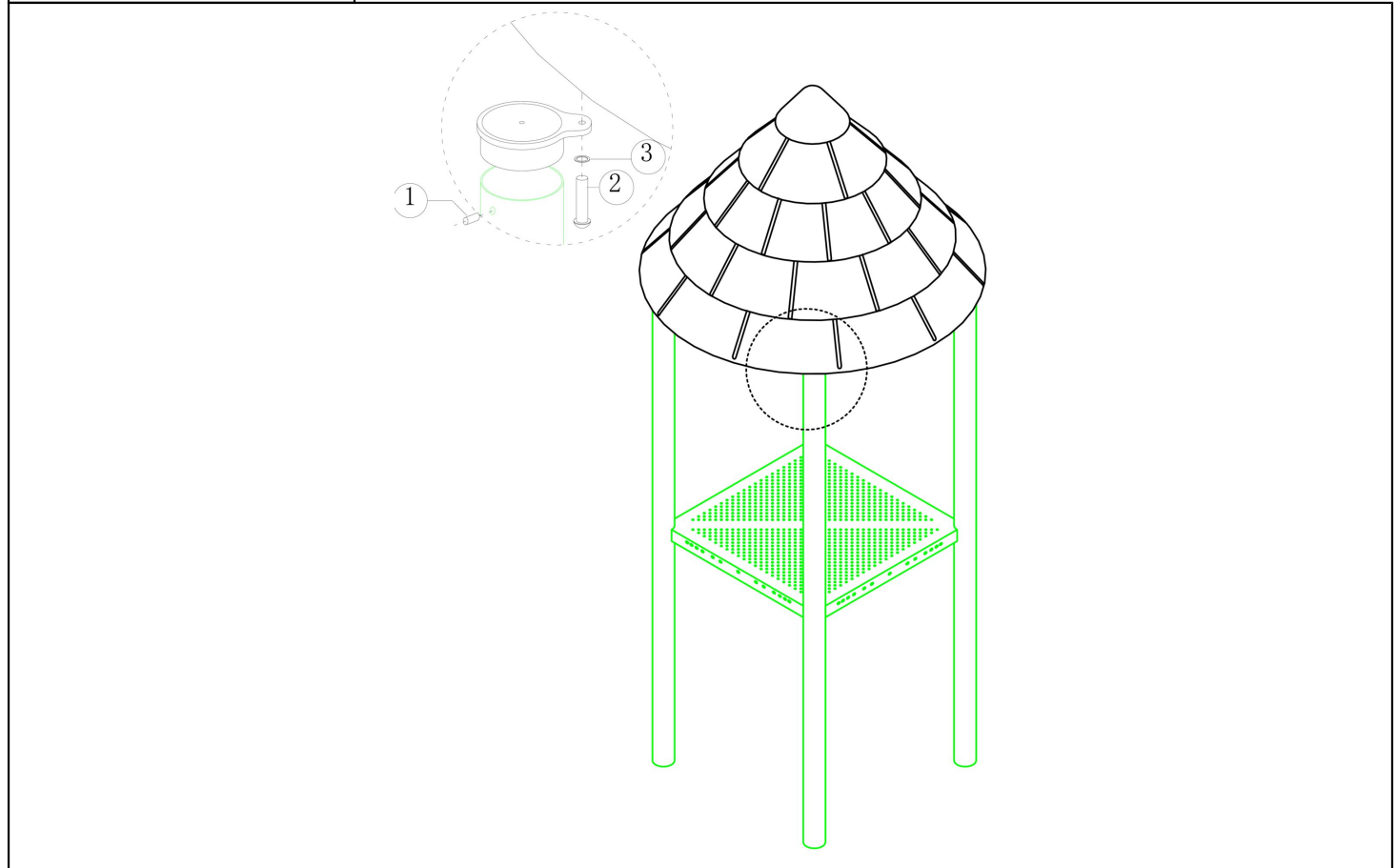


Puntdak vierkante vloer

STAP 1 van 1

Omschrijving: Bevestiging tussen het dak en de standers

1 st. Puntdak vierkante vloer	4 st. Plastic kap	12 st. Zeskant M3X16 Zelftap	4 st. Torx M8X20
			
4 st. Ring M8 (middel)			
			



Bevestigings materiaal is per zakje verpakt en bovenstaande afbeelding zit in het zakje