



**TnT speeltoestellen**

# Montagehandleiding

## 3do-1712



---

Toestel	<b>3do-1712</b>
Datum montagehandleiding	<b>21-05-2026</b>

---

Beste klant van TnT Speeltoestellen,

Wij danken u voor het aanschaffen en installeren van een speeltoestel van TnT Speeltoestellen. Wij waarderen het vertrouwen dat u in ons bedrijf heeft geplaatst en streven ernaar om uw vertrouwen meer dan waar te maken!

Dit is uw TnT speeltoestellen montagehandleiding.

Wij hebben deze handleiding specifiek voor het product ontworpen, waarop eveneens de toe te passen onderdelen zijn genoemd.

Ook vindt u het grondplan met de benodigde valruimte volgens norm NEN-EN1176-1 : 2017.

Bewaart u dit document bij uw logboek. Nogmaals willen wij u bedanken voor de aankoop van dit speeltoestel. Wij zien uit naar uw volgende speelproject.

Met vriendelijke groet, TnT Speeltoestellen

## Inhoudsopgave

Aanzichten 3D	2
Onderdelenlijst	4
Veiligheidsruimtes	6
Zijaanzichten	7
Plattegrond palenplan	9
Paalmaten	10
Paaldata	11
Onderdeel handleidingen	12
Staander 360cm	13
Staander 320cm	15
Vloer vierkant (vloer_vierkant)	17
Stappenbrug lang (brug_stappen_lang)	19
Kruipbuis kort (kruipbuis_kort)	27
Kunststof hekje (paneel_hekje)	31
Paneel beer (paneel_beer)	33
Paneel raam bol (paneel_raam_bol)	35
Opgang doppen (opgang_doppen_120cm)	37
Standaard trap (opgang_trap)	41
Glijbaan tunnel recht (glijbaan_120cm_rechte_tunnel)	45
Dak vierkant punt (dak_vierkant_punt)	63

## Aanzichten 3D



Aanzicht 1



Aanzicht 2

## Aanzichten 3D



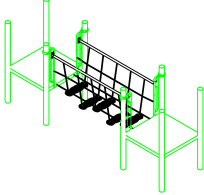
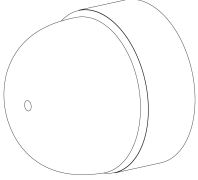
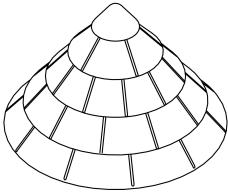
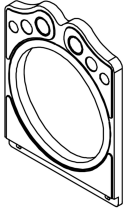
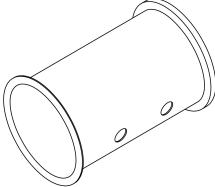
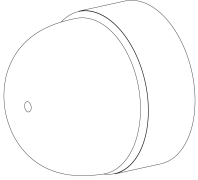
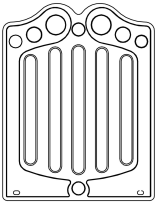

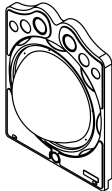
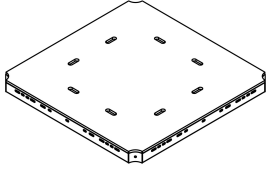
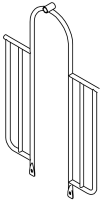

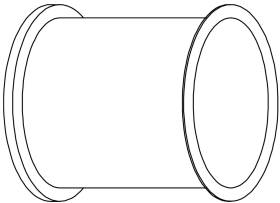
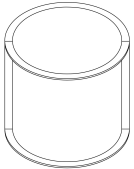
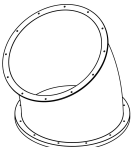
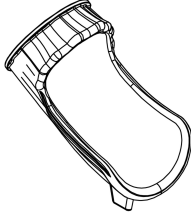
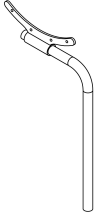
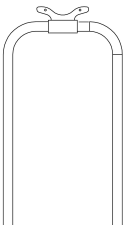


Aanzicht 3

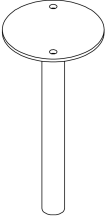
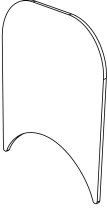
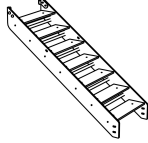
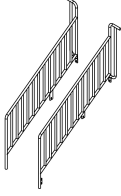


Aanzicht 4

## Onderdelenlijst

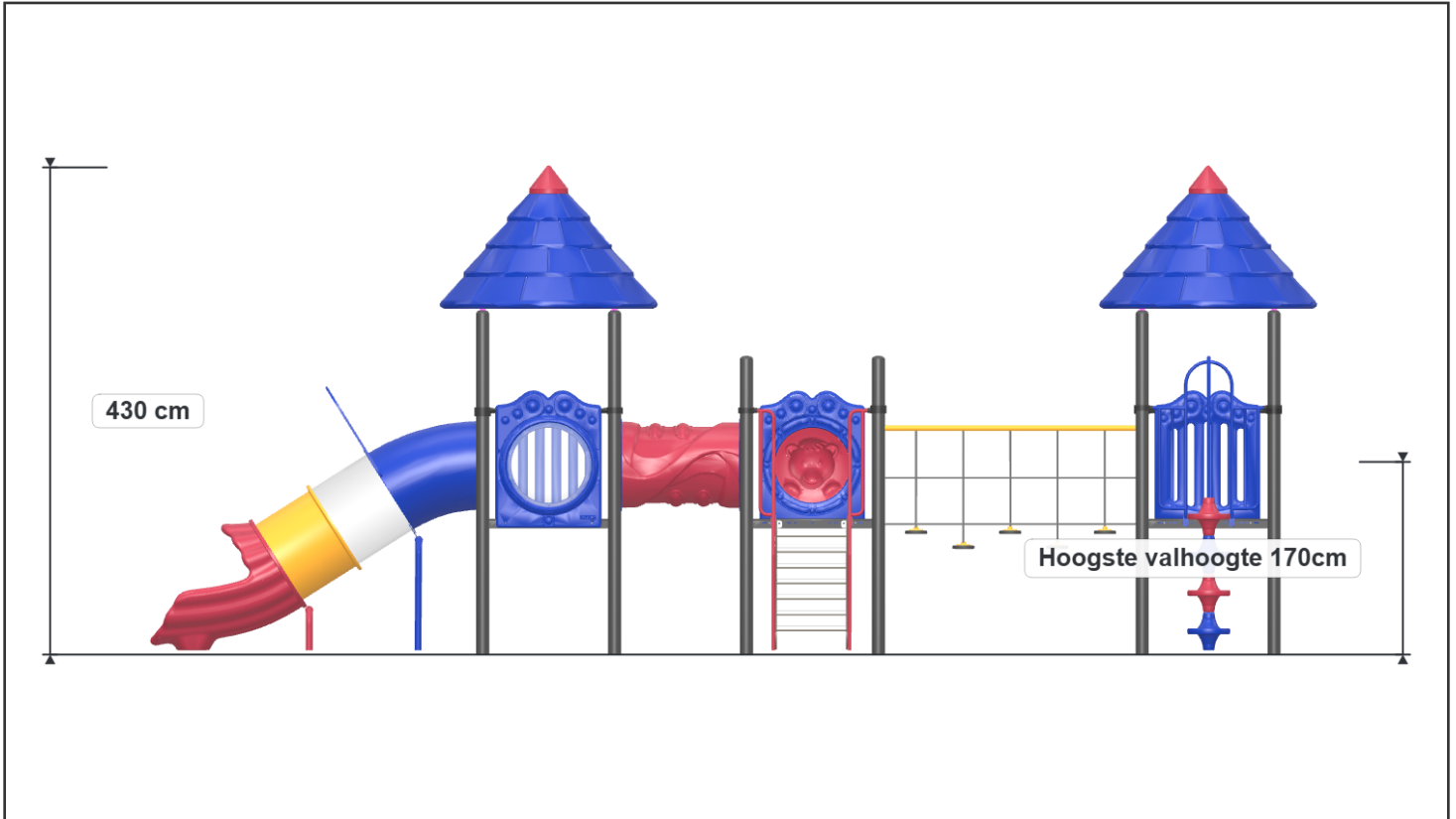
<p><b>8x</b> Staander 360cm 360x11,5cm</p> 	<p><b>4x</b> Staander 320cm 320x11,5cm</p> 	<p><b>1x</b> 5-Stappenbrug vernieuwd model 233x105x100cm</p> 	<p><b>83x</b> Afdekdop M10 M10</p> 
<p><b>2x</b> Puntdak vierkante vloer Ø190x127 cm</p> 	<p><b>3x</b> Kruipbuis paneel 121x94cm</p> 	<p><b>1x</b> Kruipbuis 110cm 112x77cm</p> 	<p><b>71x</b> Afdekdop M8 M8</p> 
<p><b>3x</b> Veiligheids paneel kunststof 121x101x9cm</p> 	<p><b>1x</b> Beer paneel kunststof 123x96x28cm</p> 	<p><b>1x</b> Raam paneel kunststof (bol) 121x101x35cm</p> 	<p><b>3x</b> Vloer vierkant HPL 117x117x8,5cm</p> 
<p><b>1x</b> Hekje tbv: B, Pod en Curly Climber 152x101cm</p> 	<p><b>1x</b> 120cm Pod climber 332x71cm</p> 	<p><b>1x</b> Tube glijbaan 60cm deel recht Ø85x60 cm</p> 	<p><b>1x</b> Tube glijbaan 60cm deel recht (transparant) Ø85x60 cm</p> 
<p><b>1x</b> Tube glijbaan 30 graden bocht 106x103x90 cm</p> 	<p><b>1x</b> Tube glijbaan exit 165x106x92 cm</p> 	<p><b>1x</b> Tube glijbaanvoet 131cm 205x89x18cm</p> 	<p><b>1x</b> Dubbele voet tube glijbaan 110x70x5 cm</p> 

## Onderdelenlijst (vervolgd)

<b>1x</b> Tubeglijbaanvoet voorkant 30x15cm	<b>1x</b> PE Plaat tubeglijbaan 93x77x2cm	<b>1x</b> 120cm trap HPL 140x64x19cm	<b>1x</b> 120cm trapeuningen HPL (2 stuks) 278x144x18cm
			



## Zijaanzichten

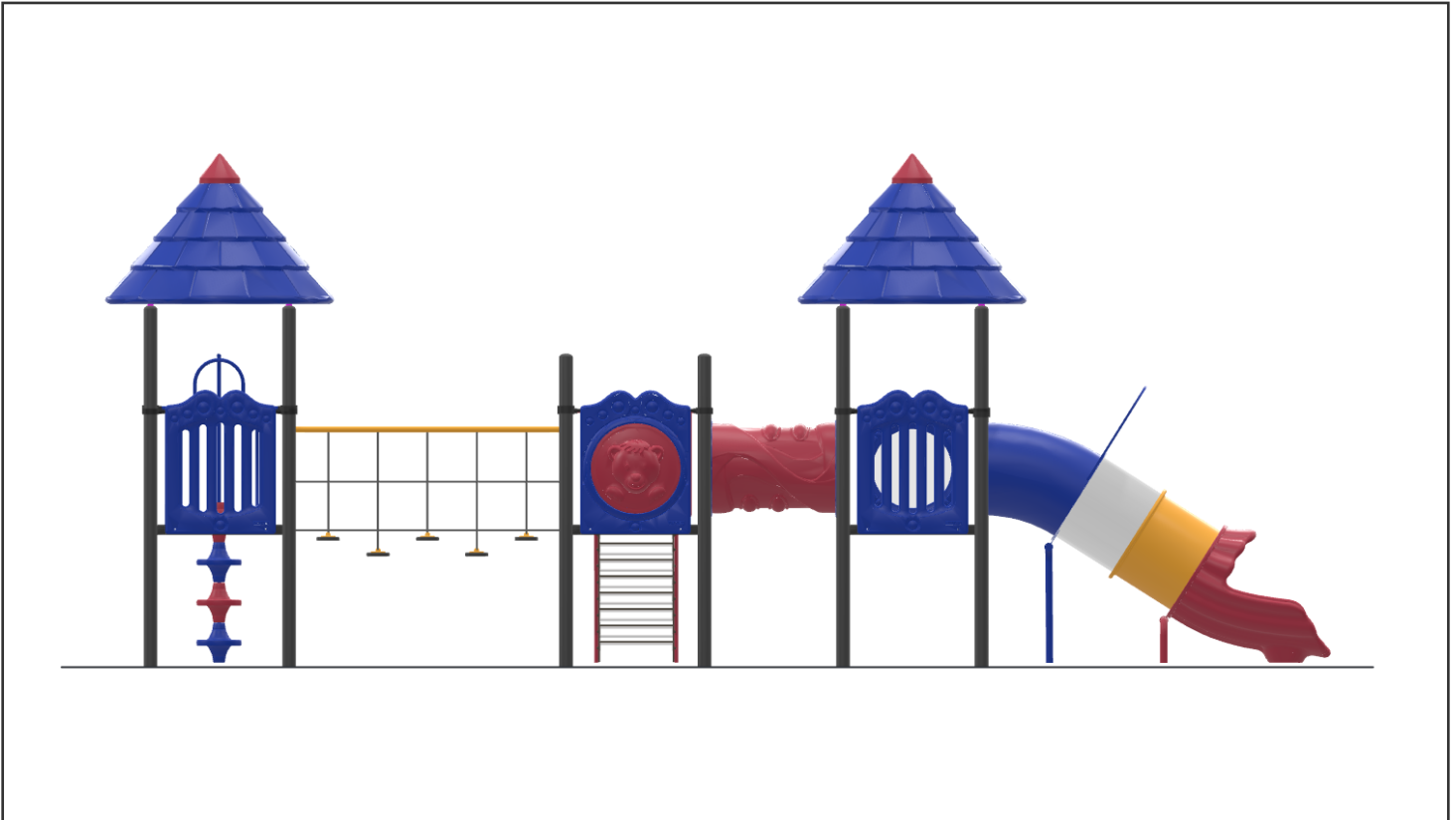


Aanzicht 1



Aanzicht 2

## Zijaanzichten



Aanzicht 3



Aanzicht 4

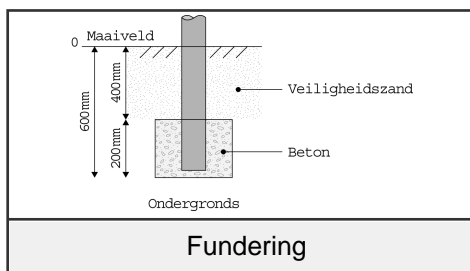
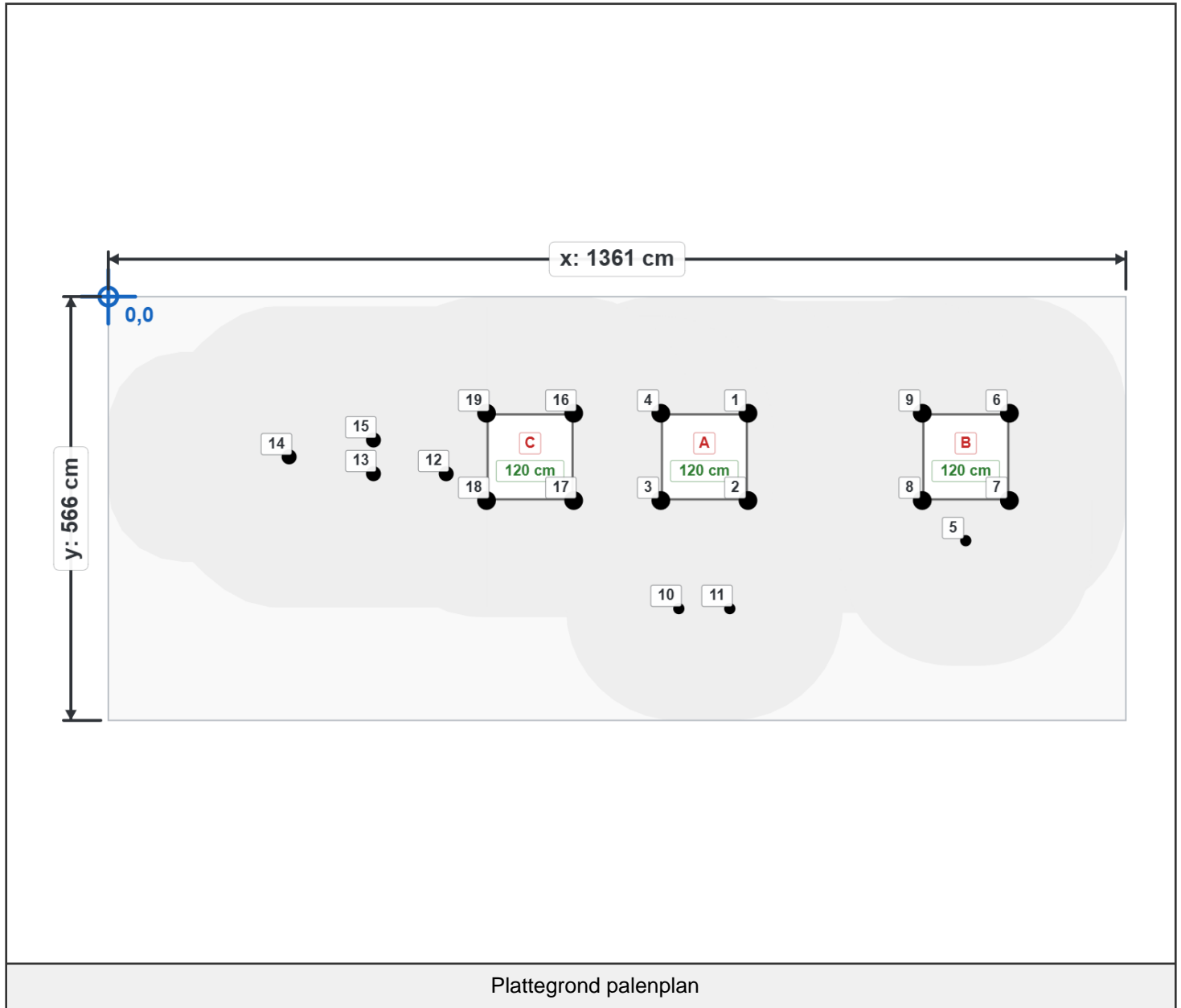
# Plattegrond palenplan

U kunt van deze tekening niet afmeten!

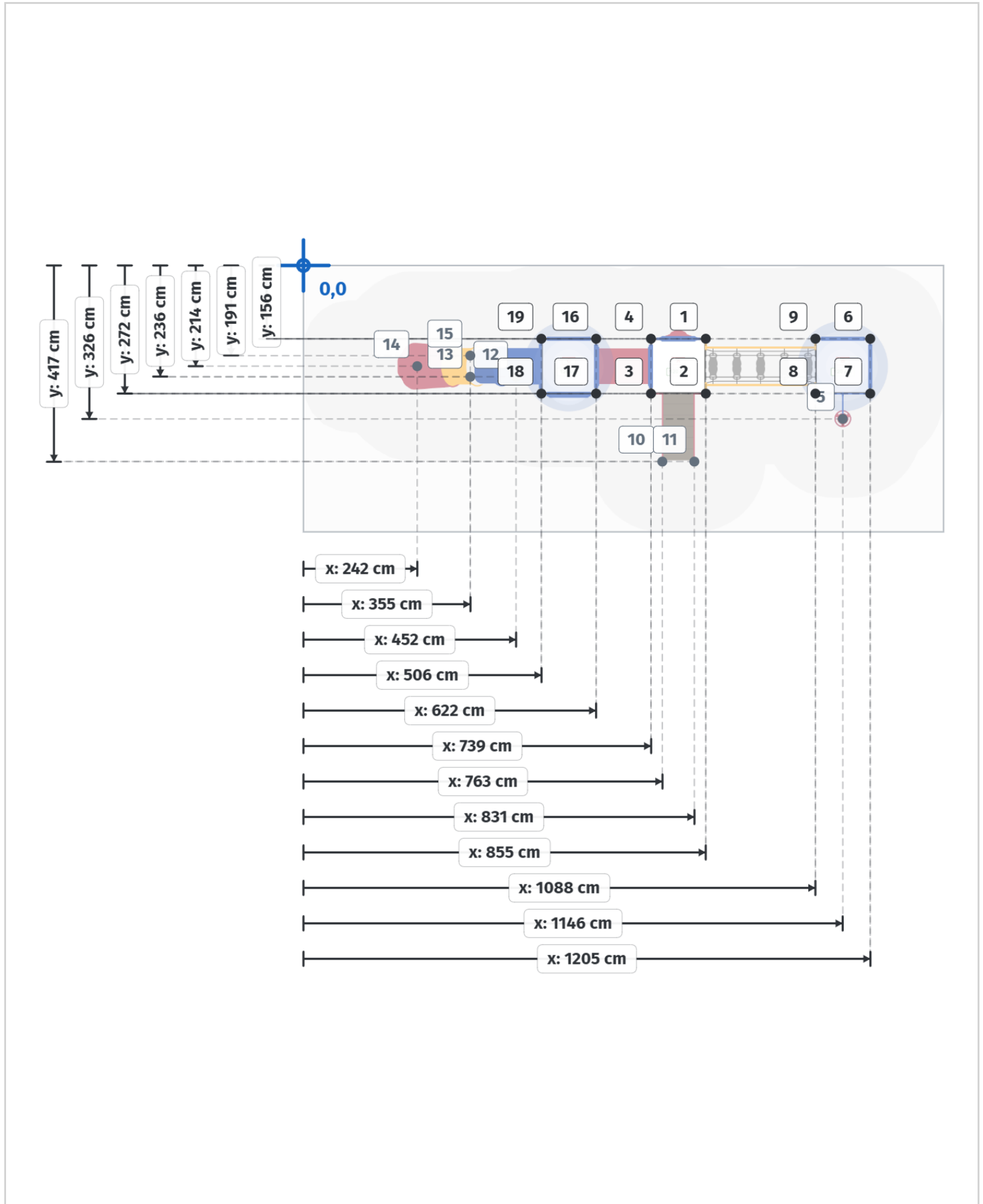
Voor de betonfundatie heeft u 37,5 kg snelbeton per staander nodig.

Voor de overige onderdelen (Glijstangen, Climbers, Glijbaan voeten) 25 kg snelbeton.

Houdt u er rekening mee dat de betonfundatie minimaal 400mm onder het maaiveld blijft, zoals op de tekening afgebeeld.



# Paalmaten



## Paaldata

Staanders			
Label	X	Y	Hoogte
1	856 cm	156 cm	320 cm
2	856 cm	273 cm	320 cm
3	739 cm	273 cm	320 cm
4	739 cm	156 cm	320 cm
5	1147 cm	326 cm	0 cm
6	1205 cm	156 cm	360 cm
7	1205 cm	273 cm	360 cm
8	1089 cm	273 cm	360 cm
9	1089 cm	156 cm	360 cm
10	763 cm	417 cm	0 cm
11	831 cm	417 cm	0 cm
12	452 cm	237 cm	0 cm
13	355 cm	237 cm	0 cm
14	242 cm	214 cm	0 cm
15	355 cm	192 cm	0 cm
16	623 cm	156 cm	360 cm
17	623 cm	273 cm	360 cm
18	506 cm	273 cm	360 cm
19	506 cm	156 cm	360 cm

Vloeren	
Label	Hoogte
A	120 cm
B	120 cm
C	120 cm

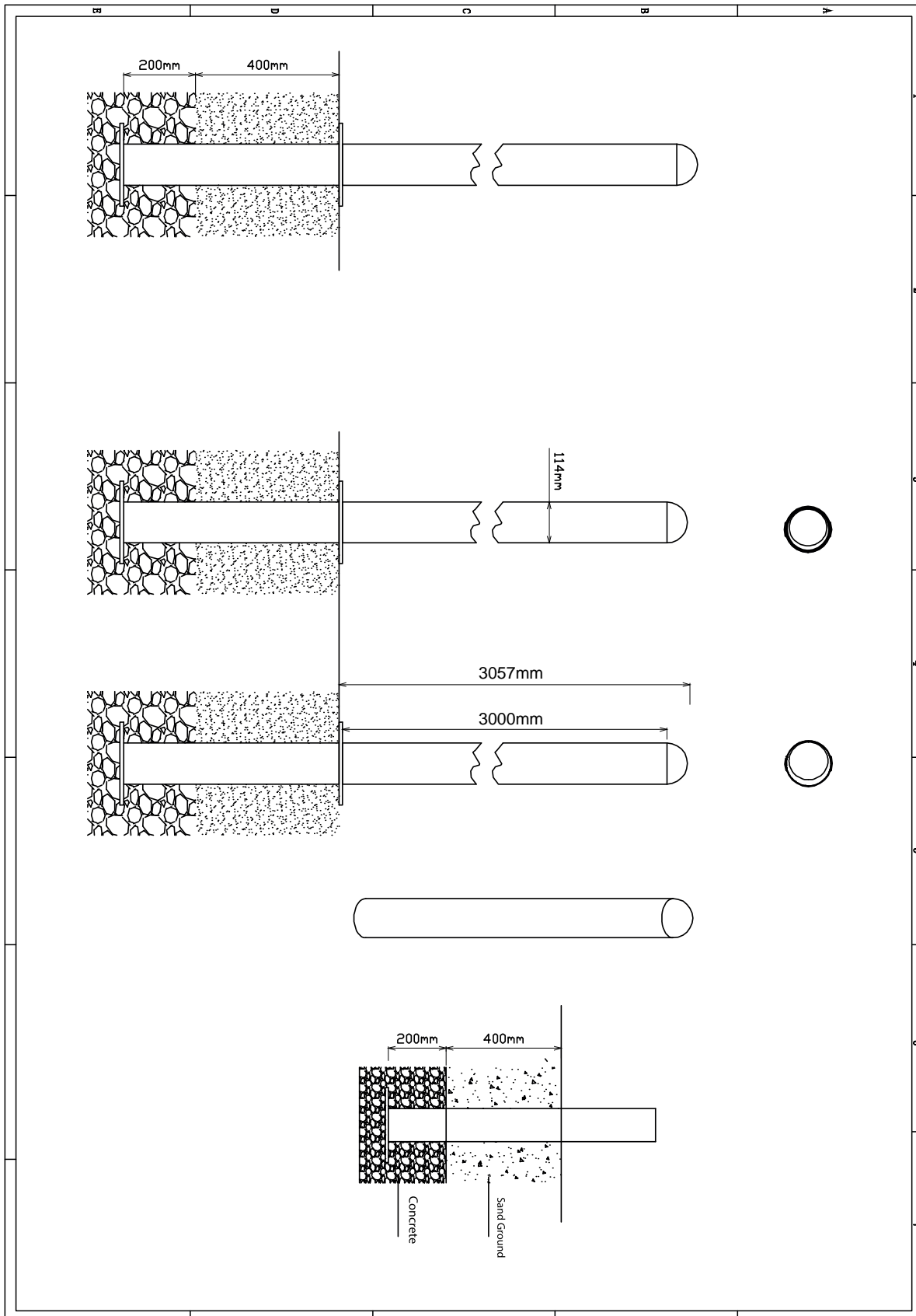
---

## Onderdeel handleidingen

Op de volgende pagina's van dit document vindt u alle individuele onderdelen met bijbehorende technische tekeningen en eventuele montage instructies.

# Staander 360cm

Hoofdafmetingen: 360x11,5cm




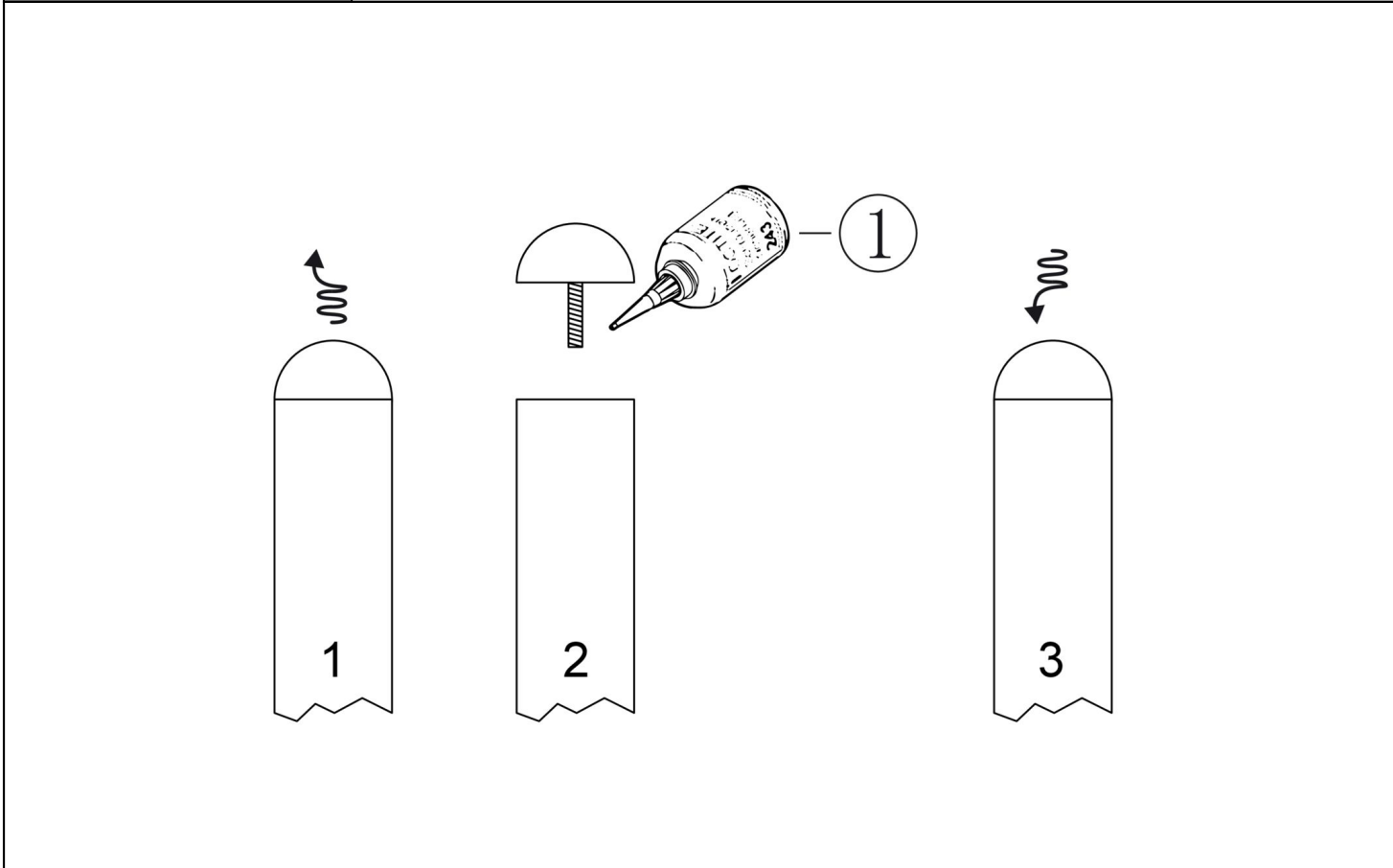
# Staander

STAP 1 van 1

Omschrijving: Paalkap losdraaien en opnieuw bevestigen met loctite op het draadeind

1 st. Loctite

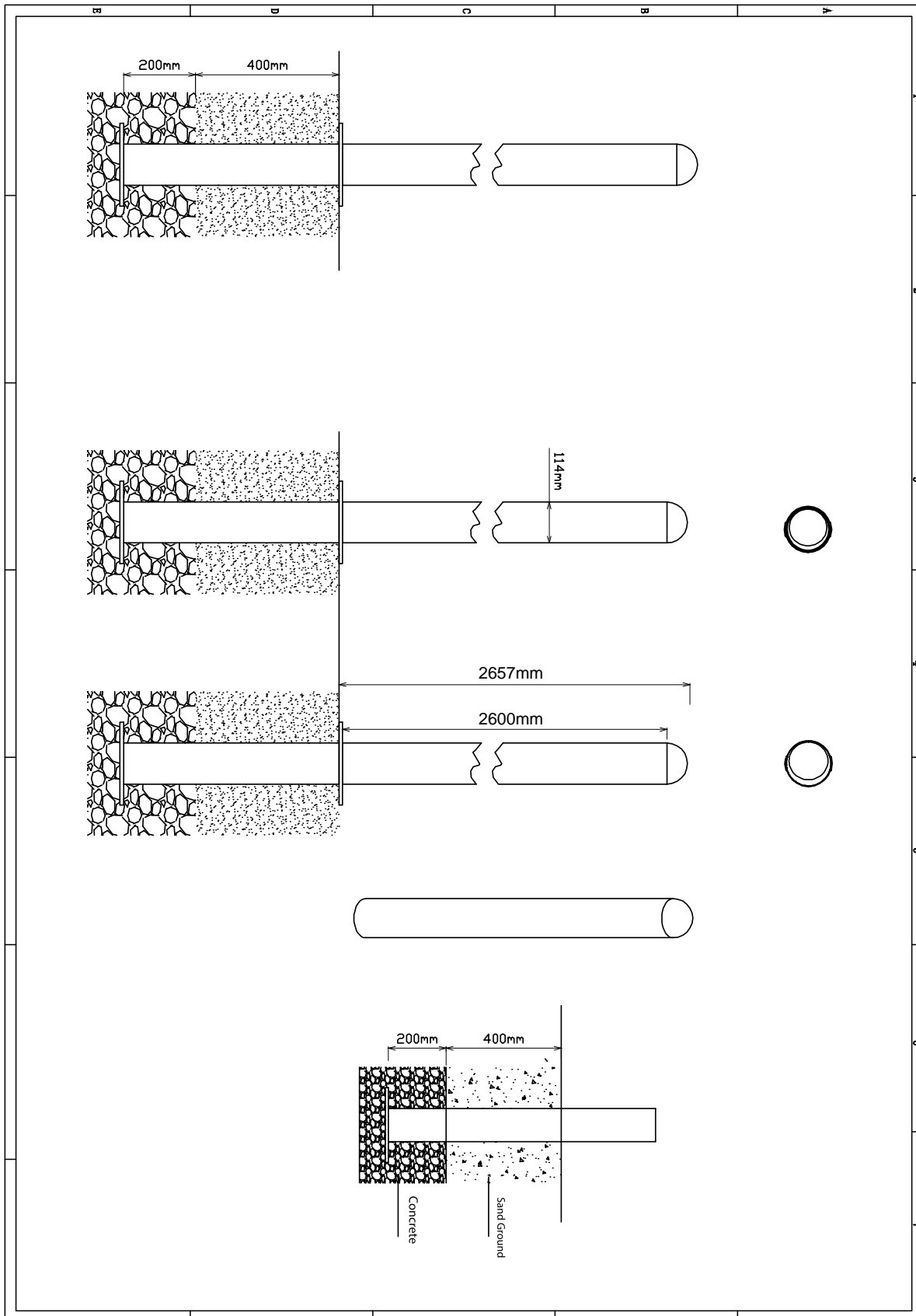
1 



Bevestigings materiaal is per zakje verpakt en bovenstaande afbeelding zit in het zakje

# Staander 320cm

Hoofdafmetingen: 320x11,5cm




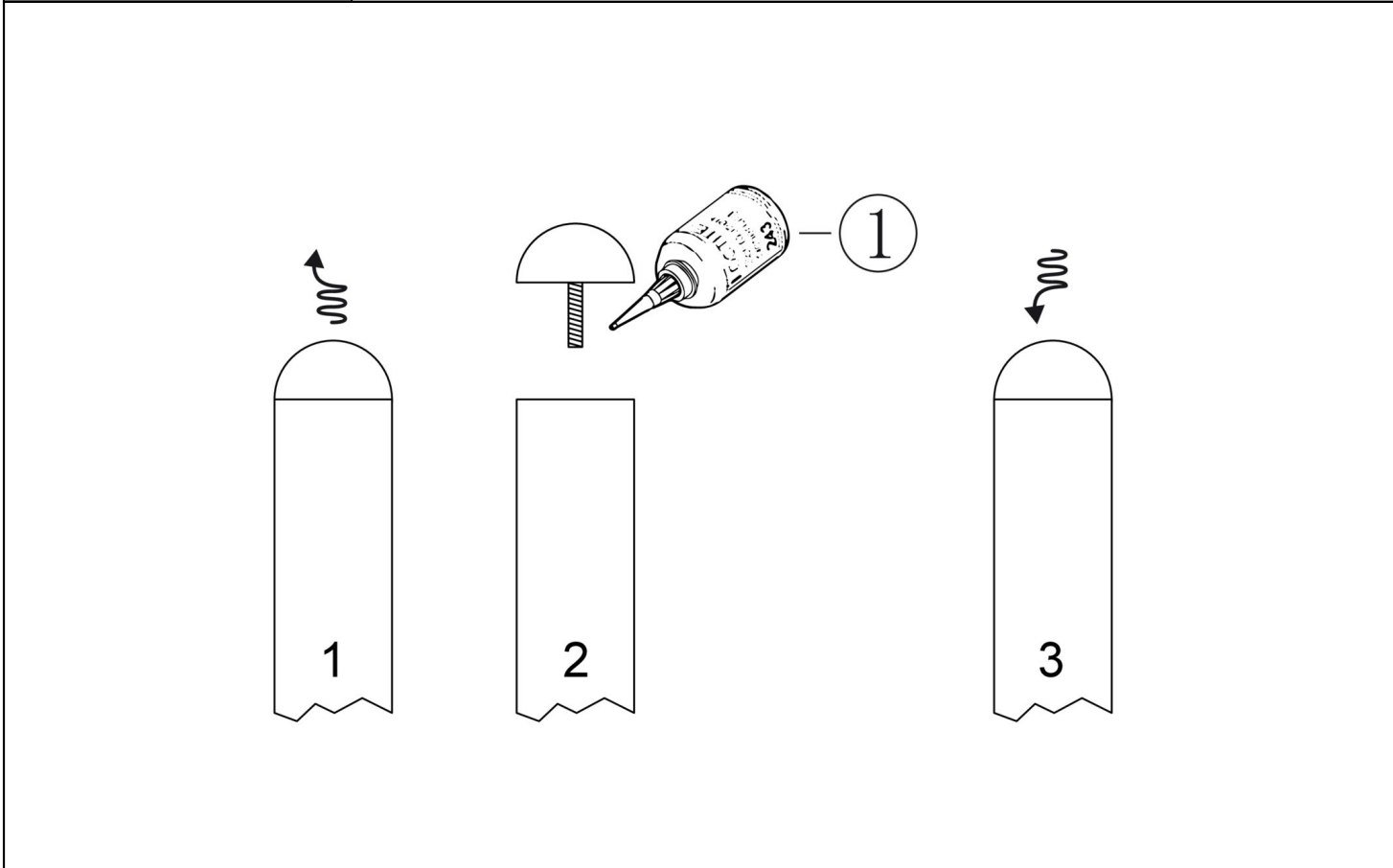
# Staander

STAP 1 van 1

Omschrijving: Paalkap losdraaien en opnieuw bevestigen met loctite op het draadeind

1 st. Loctite

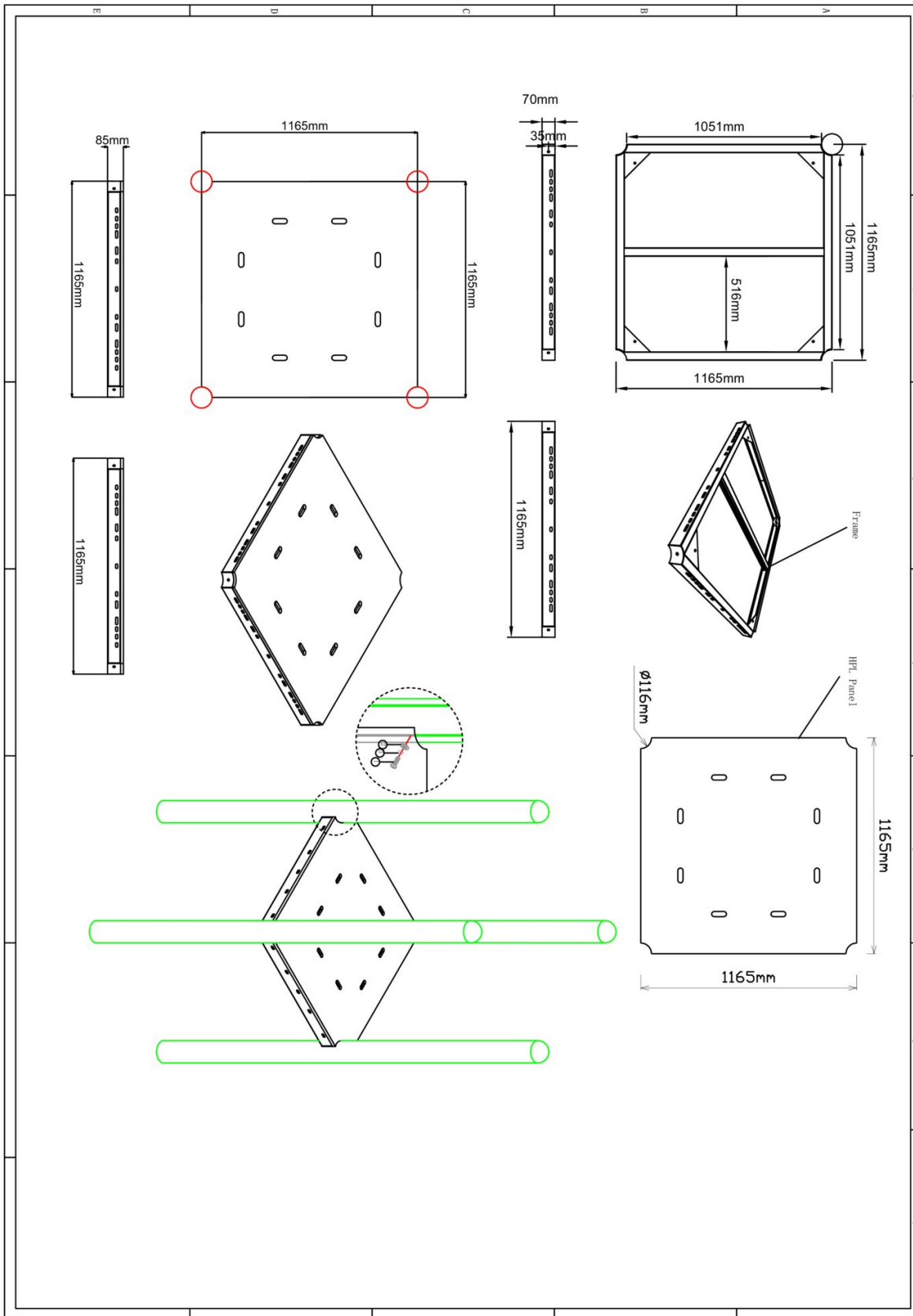
1 



Bevestigings materiaal is per zakje verpakt en bovenstaande afbeelding zit in het zakje

# Vloer vierkant HPL

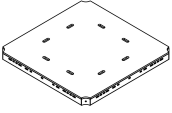
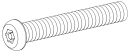
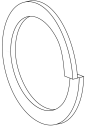
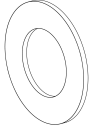
Hoofdafmetingen: 117x117x8,5cm

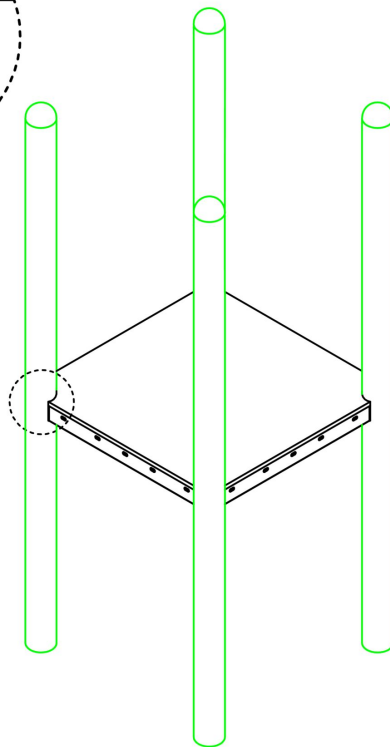
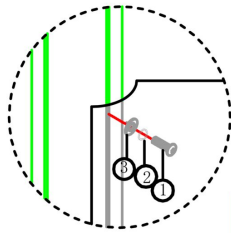


## Vloer vierkant HPL

STAP 1 van 1

**Omschrijving:** Bevestiging van de vloer aan de staander. In de staander zitten al voor gemonteerde M10 bussen op de juiste hoogte waar de bout ingedraaid dienen te worden.

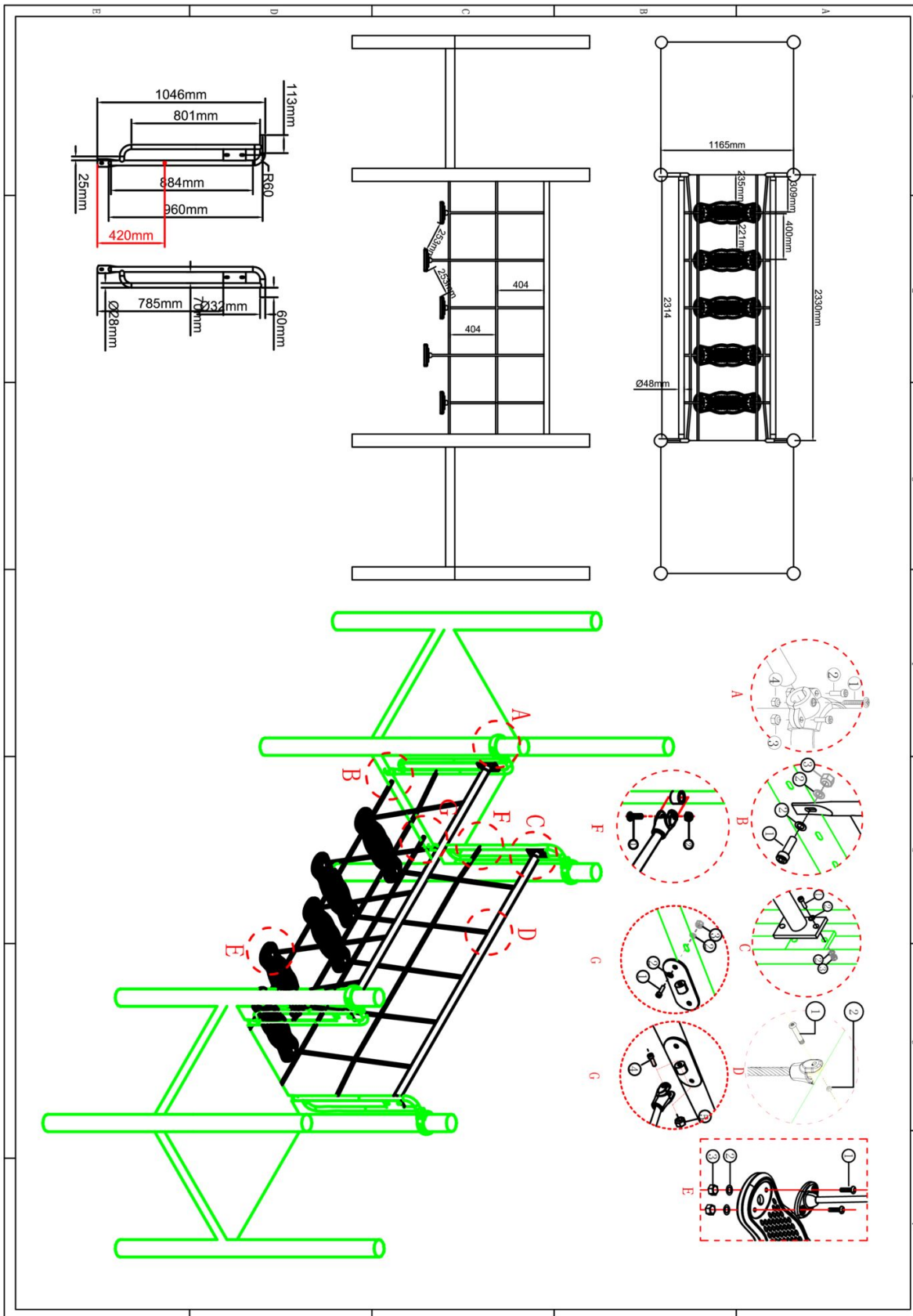
1 st. Vloer vierkant HPL	4 st. Torx M10X30	4 st. Veerring M10	4 st. Ring M10 (middel)
	<p>1</p> 	<p>2</p> 	<p>3</p> 



Bevestigings materiaal is per zakje verpakt en bovenstaande afbeelding zit in het zakje

# 5-Stappenbrug vernieuwd model

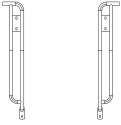


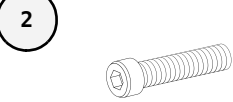

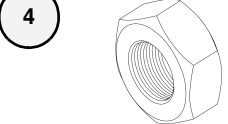
Hoofdafmetingen: 233x105x100cm

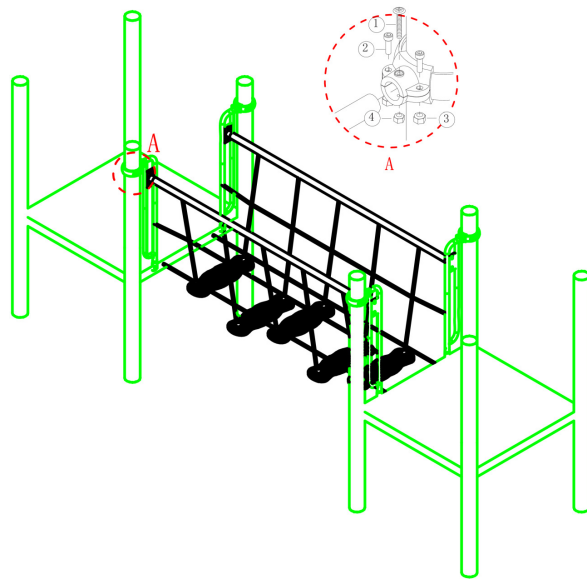


## 5-Stappenbrug vernieuwd model

STAP 1 van 7

Omschrijving: Bevestiging tussen de hekjes van de brug en de staanders

2 st. PE stapbrug Handrail	4 st. Small clamp + ring	4 st. Kruiskop M6X65	8 st. Bout M8X20
			
8 st. Lock Moer M10	4 st. Lock Moer M6		
			

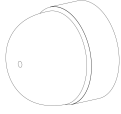
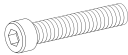
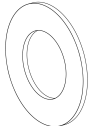
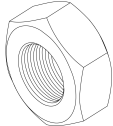


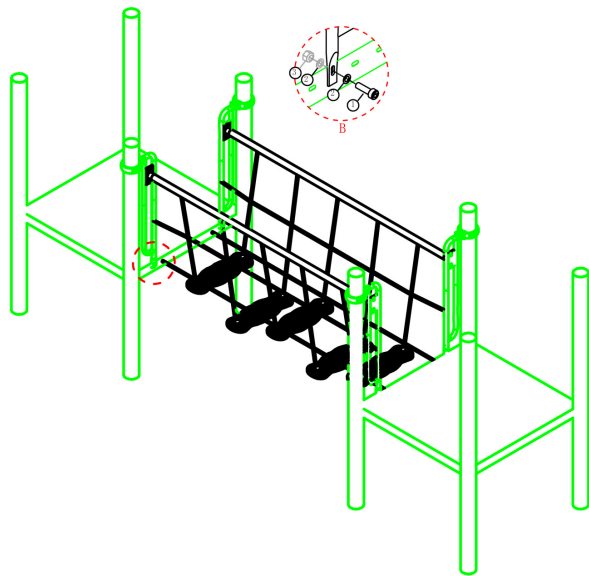
Bevestigings materiaal is per zakje verpakt en bovenstaande afbeelding zit in het zakje

## 5-Stappenbrug vernieuwd model

STAP 2 van 7

Omschrijving: Bevestiging tussen de hekjes van de brug en de vloer

4 st. Afdekdop M10	4 st. Bout M10X25
	1 
8 st. Ring M10 (middel)	4 st. Lock Moer M10
2 	3 

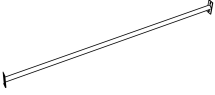
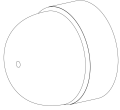
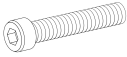
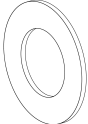
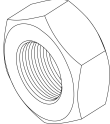


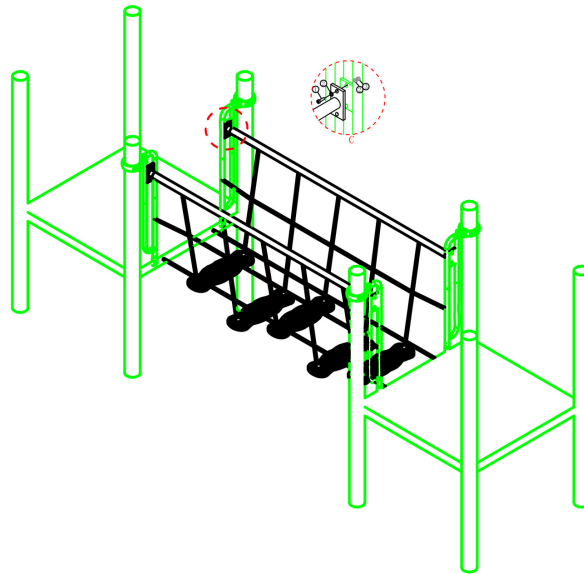
Bevestigings materiaal is per zakje verpakt en bovenstaande afbeelding zit in het zakje

## 5-Stappenbrug vernieuwd model

STAP 3 van 7

Omschrijving: Bevestiging tussen de brugleuningen en de hekjes

2 st. PE stapbrug leuning	8 st. Afdekdop M10	
		
8 st. Bout M10X25	16 st. Ring M10 (middel)	8 st. Lock Moer M10
<p>1</p> 	<p>2</p> 	<p>3</p> 

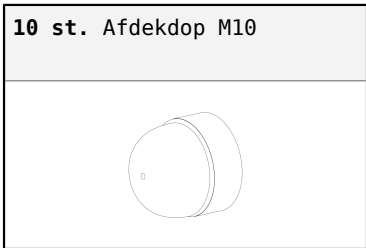


Bevestigings materiaal is per zakje verpakt en bovenstaande afbeelding zit in het zakje

## 5-Stappenbrug vernieuwd model

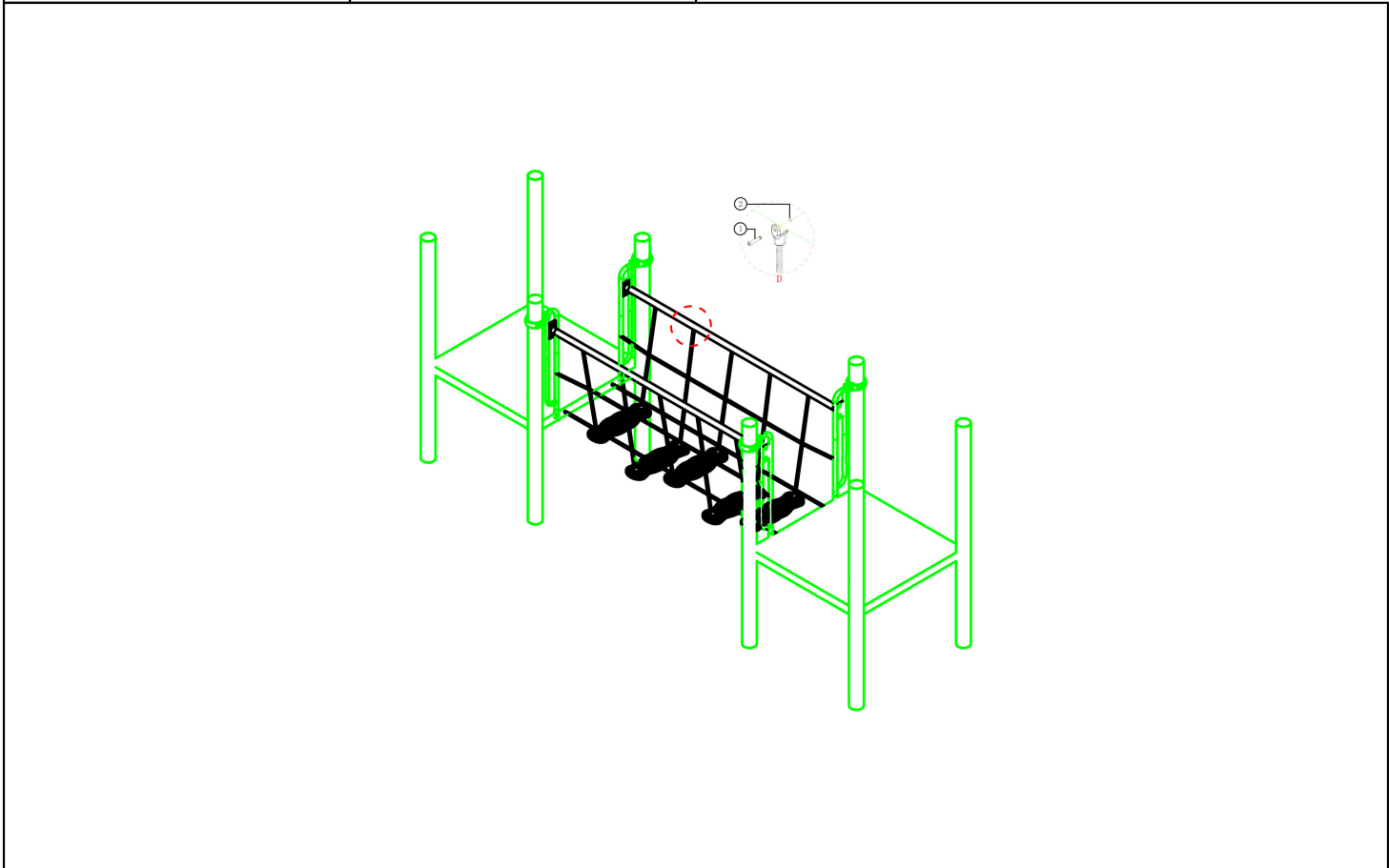
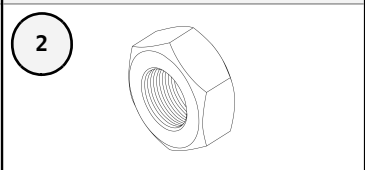
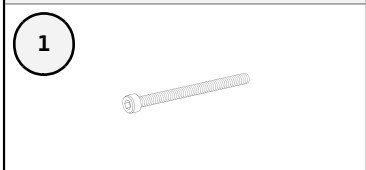
STAP 4 van 7

Omschrijving: Bevestiging tussen de brugtouwen en de brugleuningen



10 st. Bout M10X60

10 st. Lock Moer M10

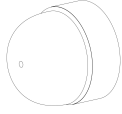

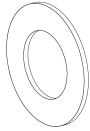
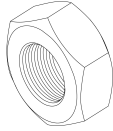


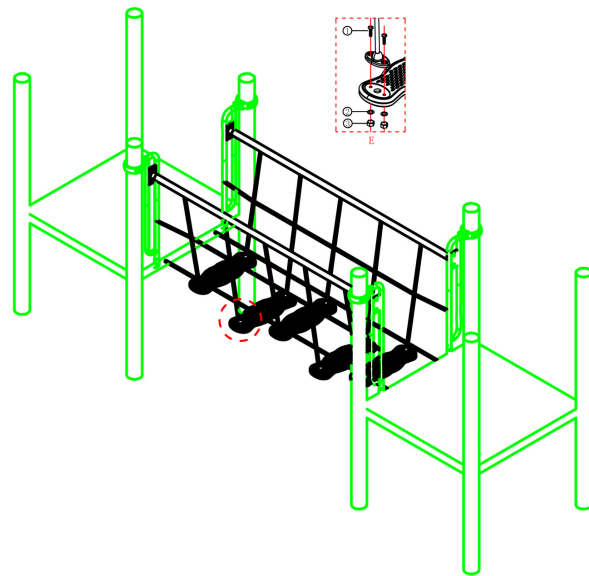
Bevestigings materiaal is per zakje verpakt en bovenstaande afbeelding zit in het zakje

## 5-Stappenbrug vernieuwd model

STAP 5 van 7

Omschrijving: Bevestiging tussen de stepjes en de brugtouwen

20 st. Afdekdop M10	20 st. Bout M10X60
	1 
20 st. Ring M10 (middel)	20 st. Lock Moer M10
2 	3 

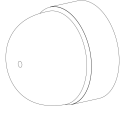

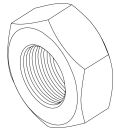


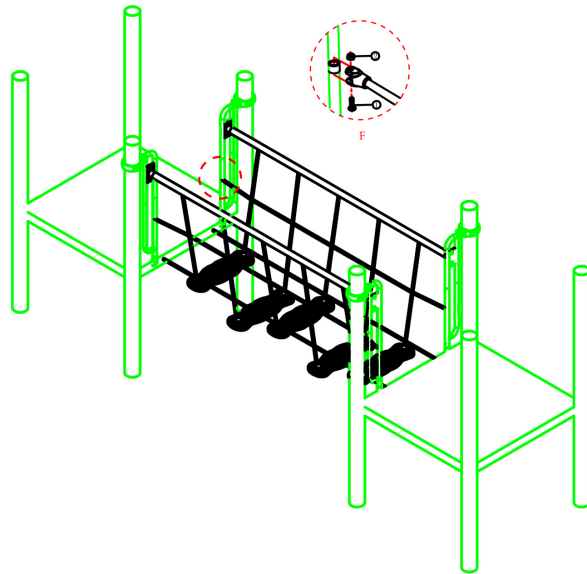
Bevestigings materiaal is per zakje verpakt en bovenstaande afbeelding zit in het zakje

## 5-Stappenbrug vernieuwd model

STAP 6 van 7

Omschrijving: Bevestiging tussen het hek en de brugtouwen

4 st. Afdekdop M10	4 st. Torx M10X60
	
4 st. Lock Moer M10	
	

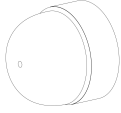
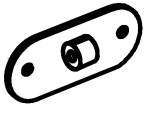
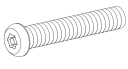
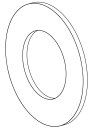
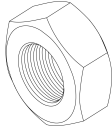

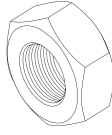


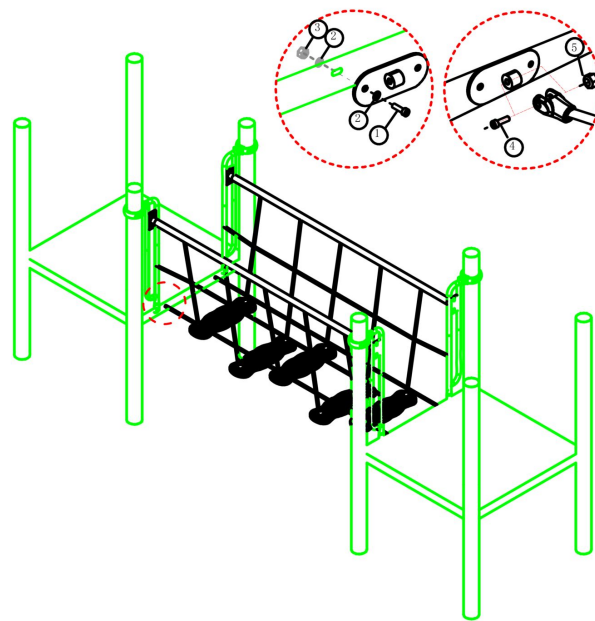
Bevestigings materiaal is per zakje verpakt en bovenstaande afbeelding zit in het zakje

## 5-Stappenbrug vernieuwd model

STAP 7 van 7

Omschrijving: Bevestiging tussen de vloer en de brugtouwen

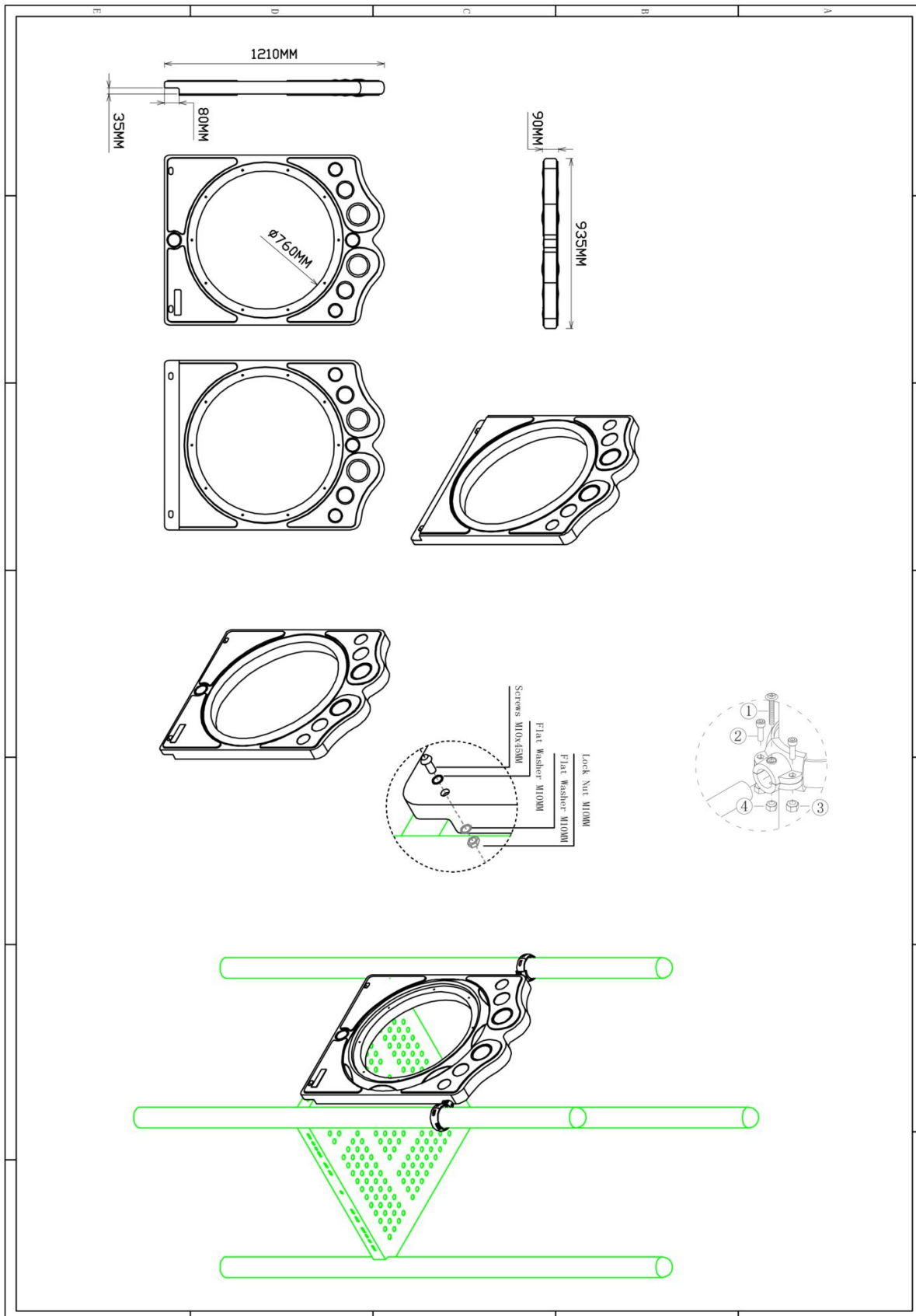
12 st. Afdekdop M10	4 st. Connector stappenbrug vloer	8 st. Torx M10X25	
		 1	
16 st. Ring M10 (middel)	4 st. Lock Moer M10	4 st. Torx M10X60	4 st. Lock Moer M10
 2	 3	 4	 5



Bevestigings materiaal is per zakje verpakt en bovenstaande afbeelding zit in het zakje

# Kruipbuis paneel



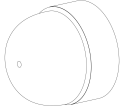

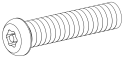
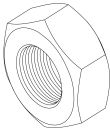


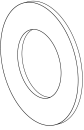
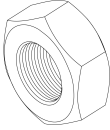
Hoofdafmetingen: 121x94cm

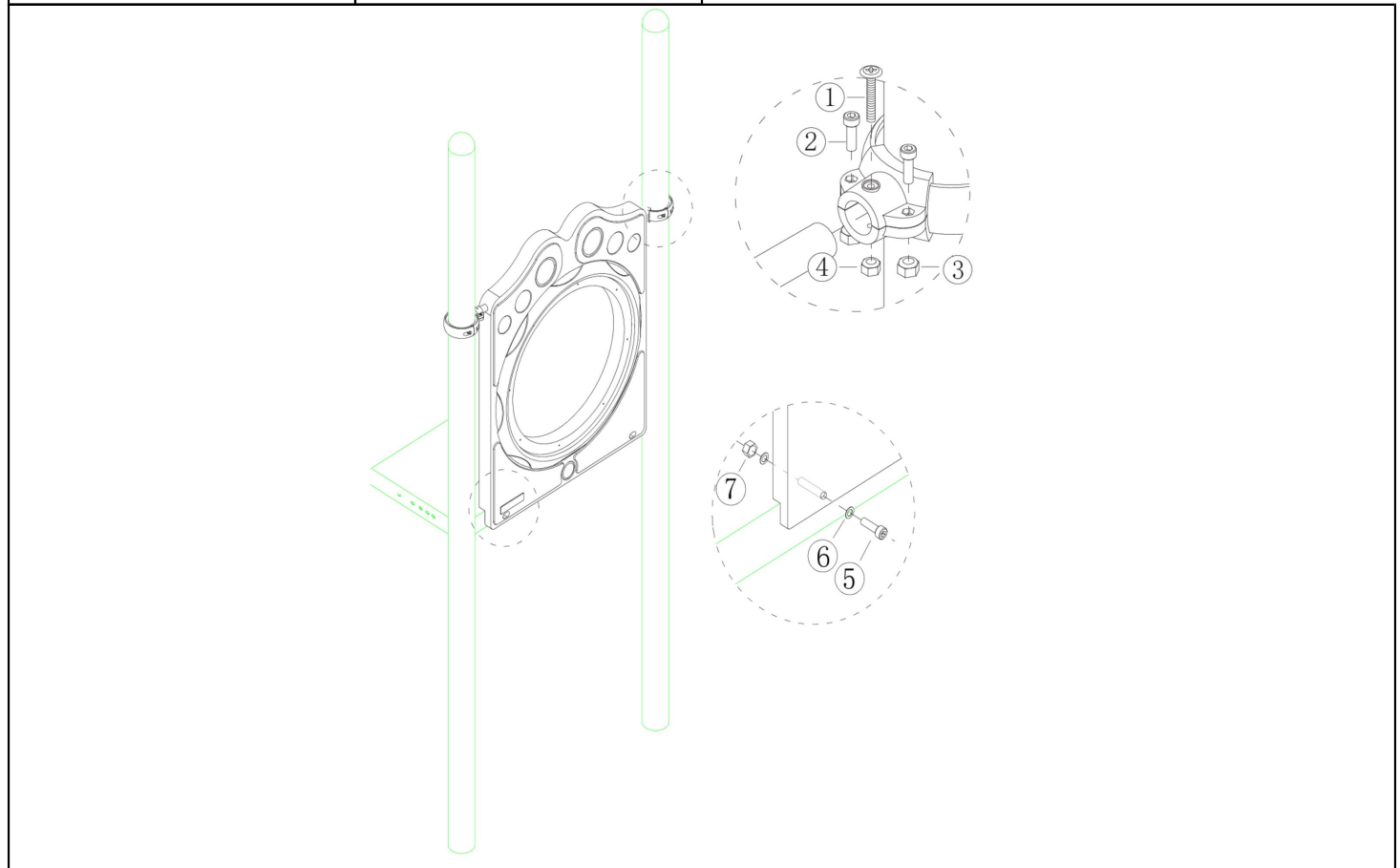


# Kruipbuis paneel

STAP 1 van 1

Omschrijving: Bevestiging tussen vloer/staander en kruipbuis-paneel

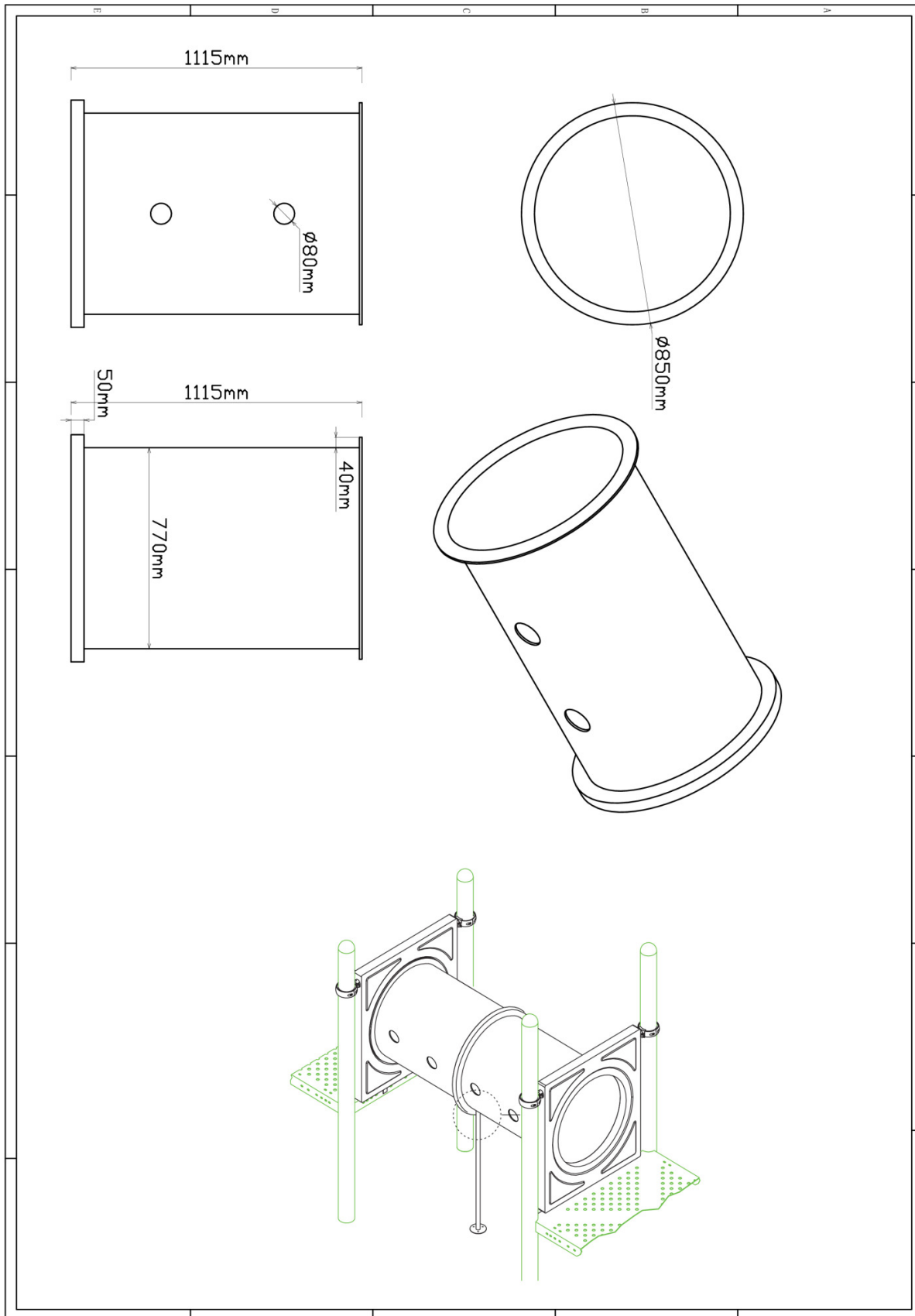
1 st. Kruipbuis paneel	2 st. Small clamp + ring	2 st. Afdekdop M10	2 st. Kruiskop M6X65
			① 
4 st. Torx M8X20	4 st. Lock Moer M8	2 st. Lock Moer M6	2 st. Torx M10X50
② 	③ 	④ 	⑤ 
4 st. Ring M10 (middel)	2 st. Lock Moer M10		
⑥ 	⑦ 		



Bevestigings materiaal is per zakje verpakt en bovenstaande afbeelding zit in het zakje

## Kruipbuis 110cm


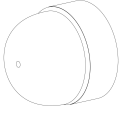

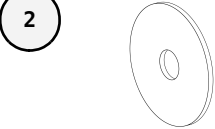
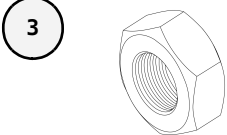
Hoofdafmetingen: 112x77cm

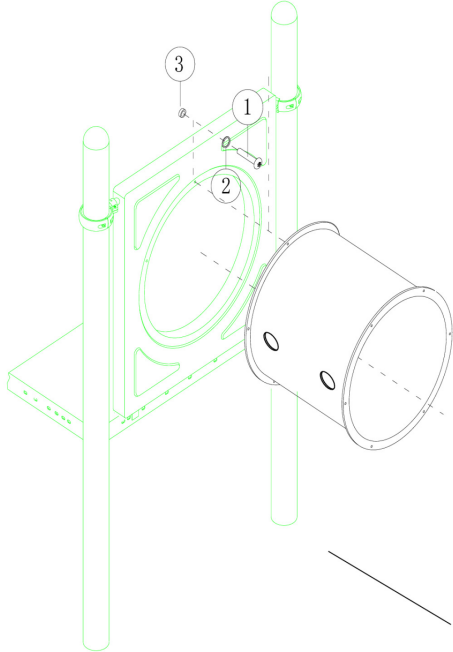
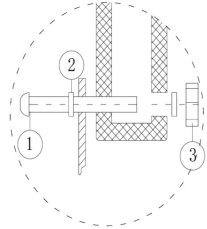


# Kruipbuis 110cm

STAP 1 van 1

Omschrijving: Bevestiging tussen de kruipbuis en de panelen

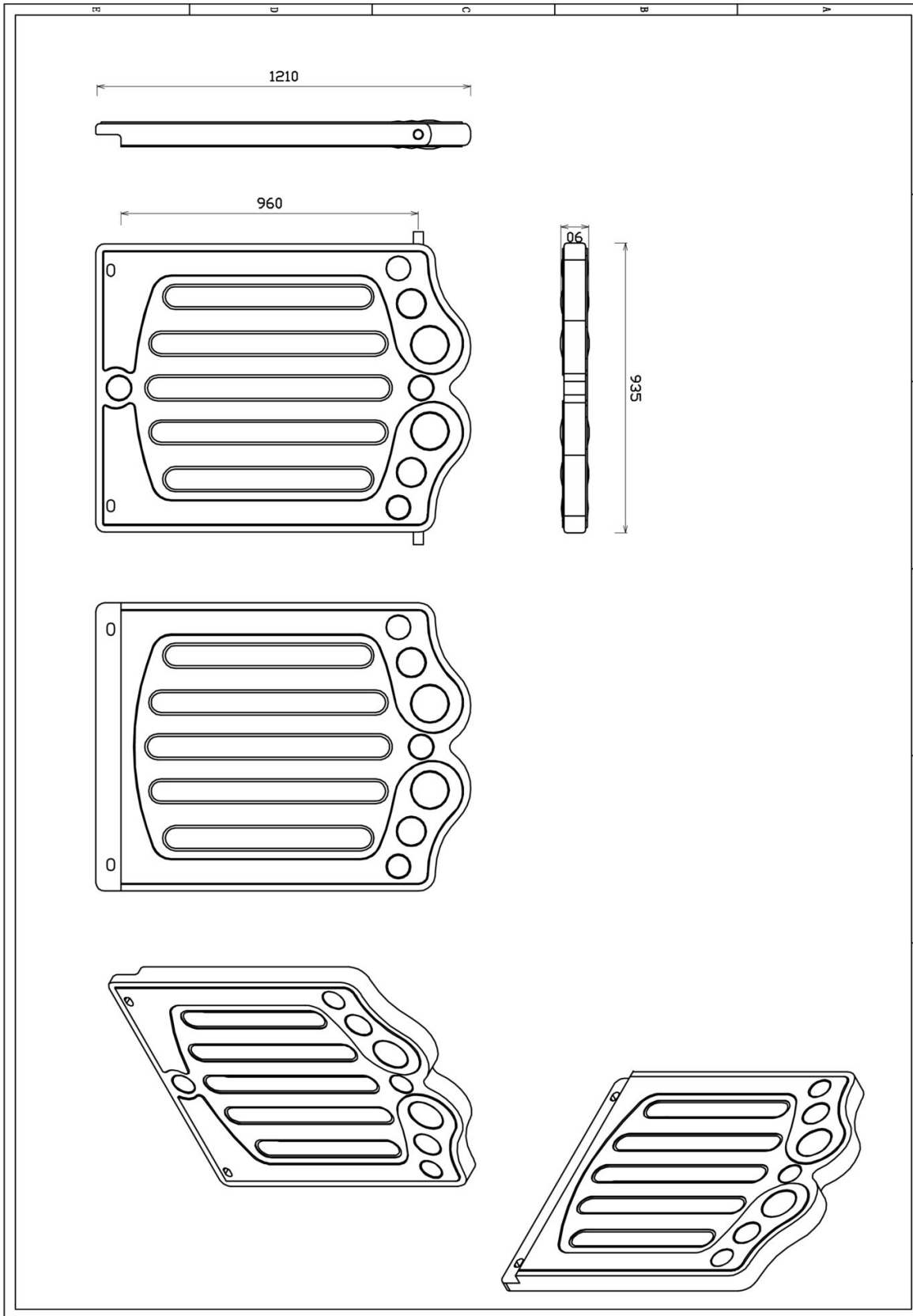
1 st. Kruipbuis 110cm	20 st. Afdekdop M8	20 st. Torx M8X75	40 st. Ring M8 (klein)
			
20 st. Lock Moer M8			
			



Bevestigings materiaal is per zakje verpakt en bovenstaande afbeelding zit in het zakje

# Veiligheids paneel kunststof

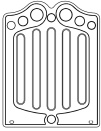

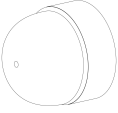

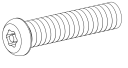
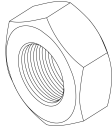
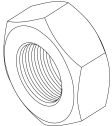

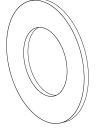
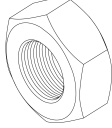
Hoofdafmetingen: 121x101x9cm

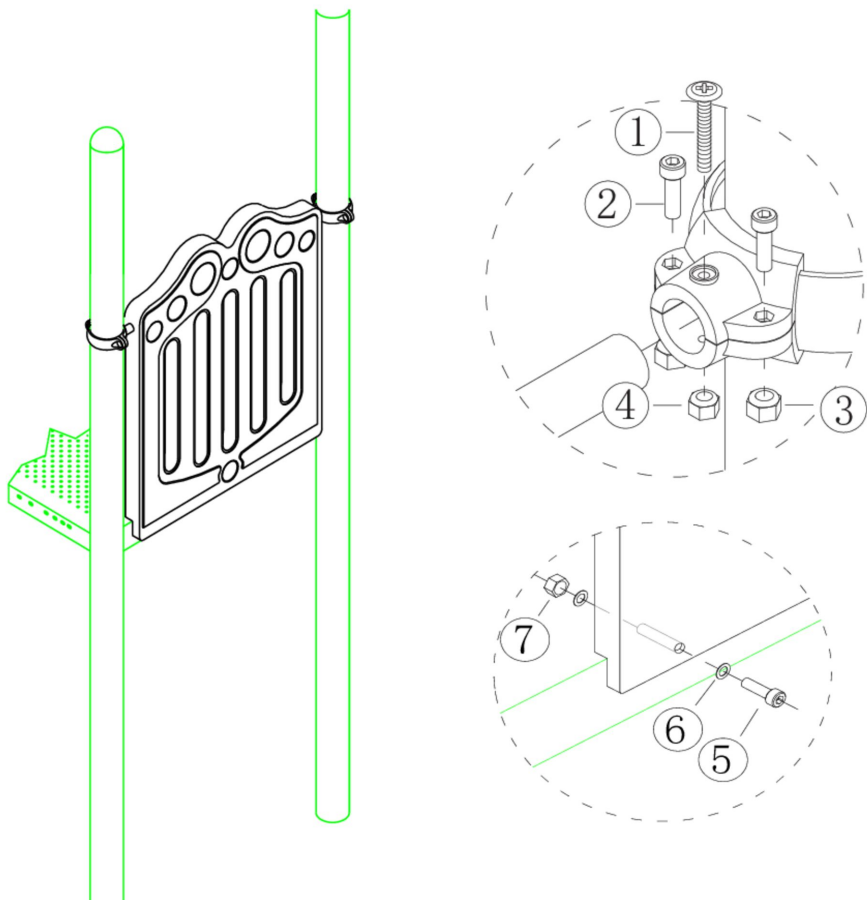


# Veiligheids paneel kunststof

STAP 1 van 1

Omschrijving: Bevestiging van het paneel tussen vloer/staander

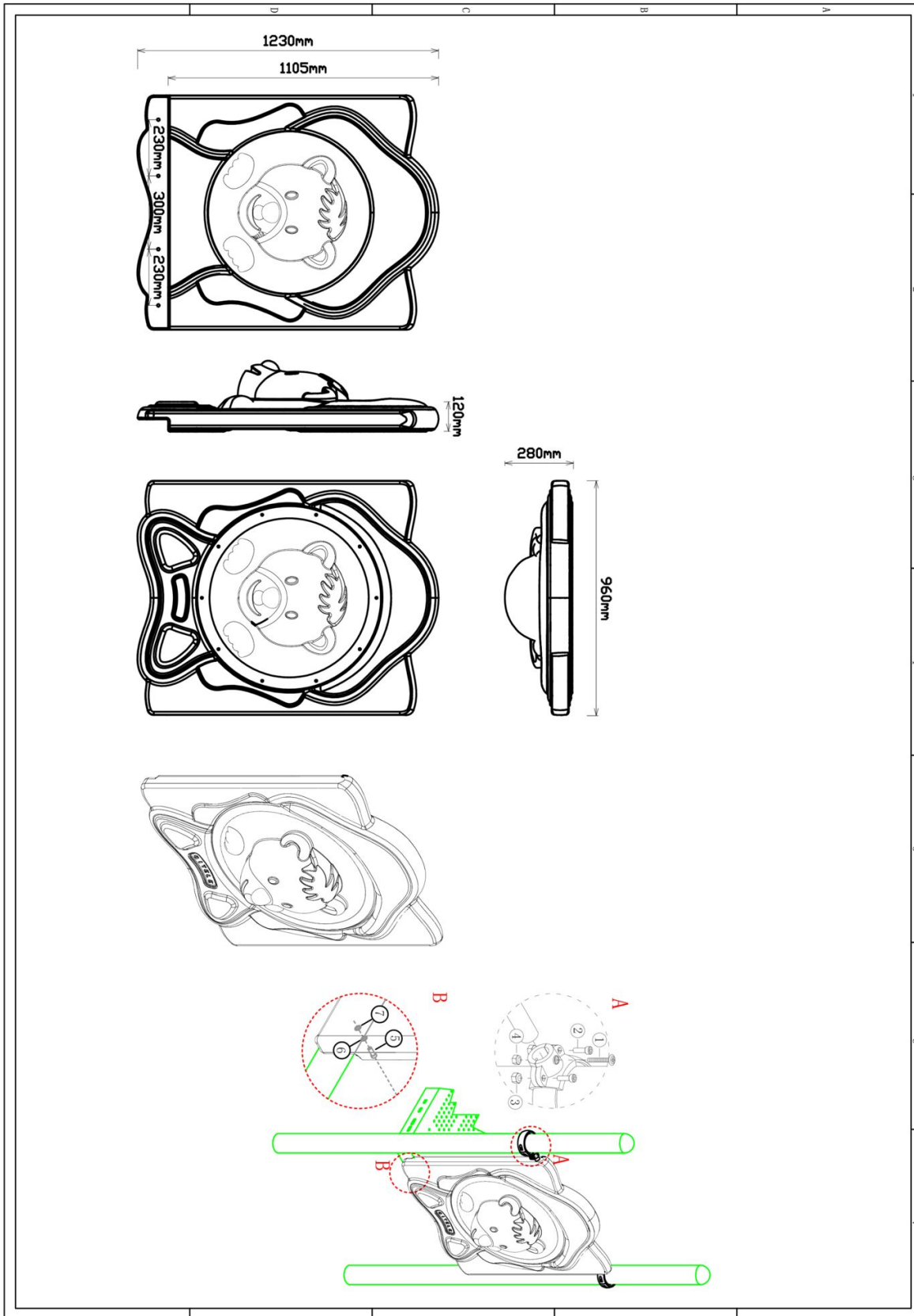
1 st. Veiligheids paneel kunststof	2 st. Small clamp + ring	2 st. Afdekdop M10	2 st. Kruiskop M6X65
			
4 st. Torx M8X20	4 st. Lock Moer M8	2 st. Lock Moer M6	2 st. Bout M10X50
			
4 st. Ring M10 (middel)	2 st. Lock Moer M10		
			



Bevestigings materiaal is per zakje verpakt en bovenstaande afbeelding zit in het zakje

# Beer paneel kunststof




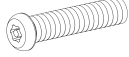
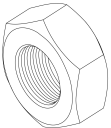
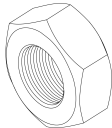
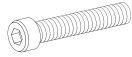
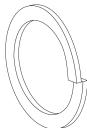
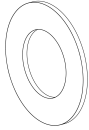
Hoofdafmetingen: 123x96x28cm

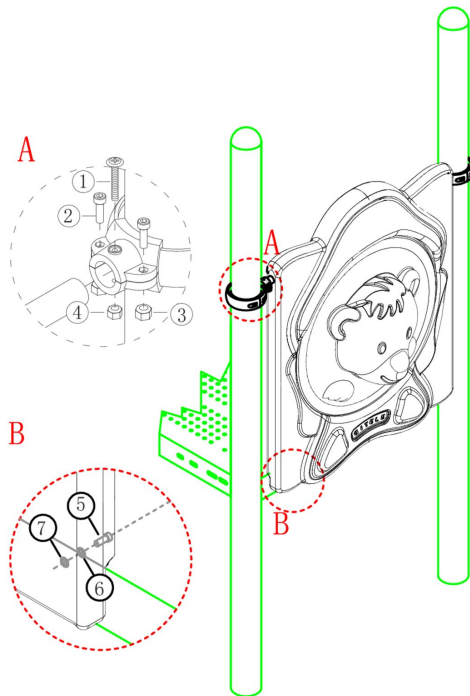


# Beer paneel kunststof

STAP 1 van 1

Omschrijving: Bevestiging van het paneel tussen vloer/staander

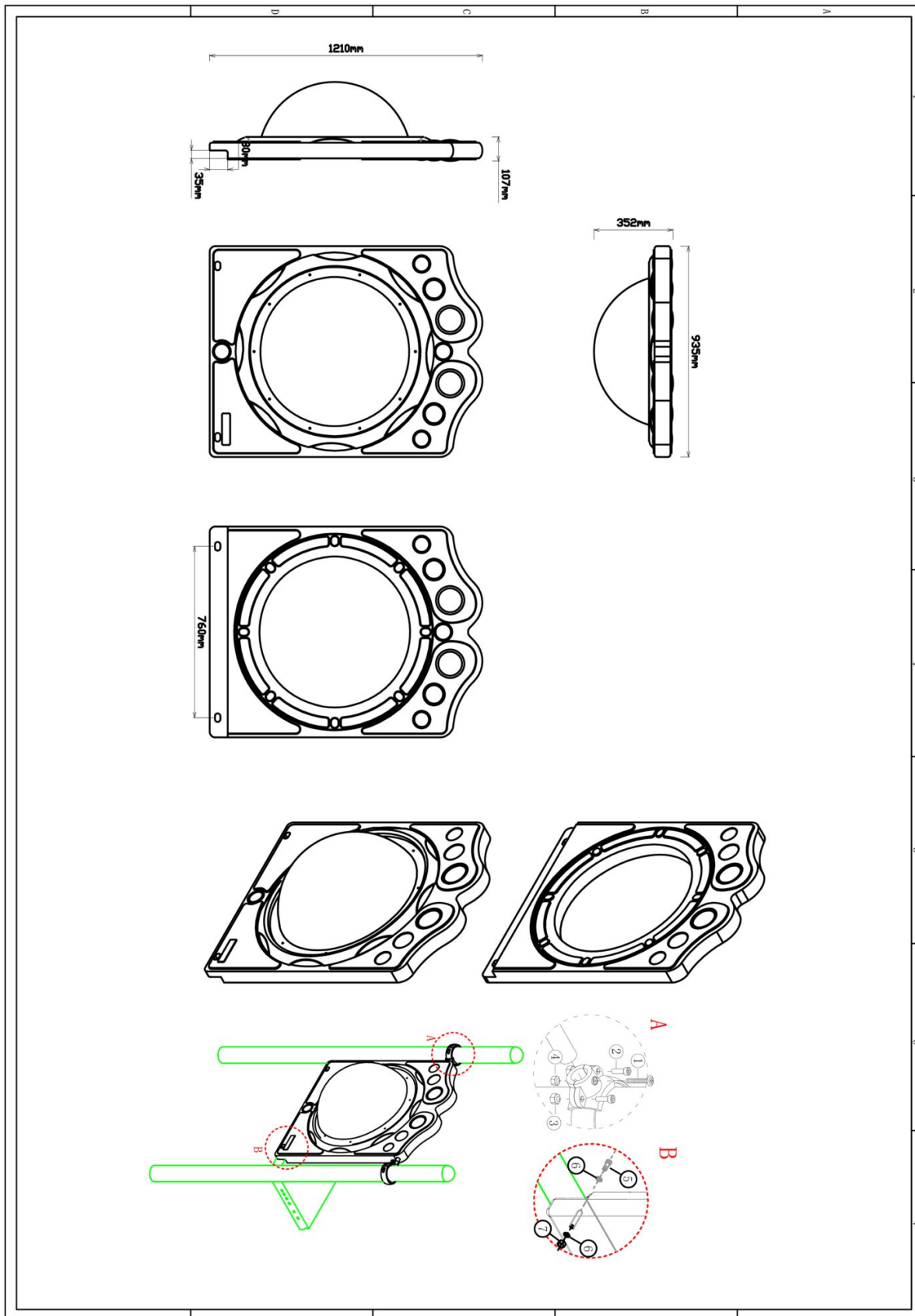
1 st. Beer paneel kunststof	2 st. Small clamp + ring	2 st. Kruiskop M6X65	4 st. Torx M8X20
		① 	② 
4 st. Lock Moer M8	2 st. Lock Moer M6	4 st. Bout M10X25	2 st. Veerring M10
③ 	④ 	⑤ 	⑥ 
2 st. Ring M10 (middel)			
⑦ 			



Bevestigings materiaal is per zakje verpakt en bovenstaande afbeelding zit in het zakje

# Raam paneel kunststof (bol)

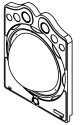

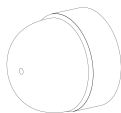

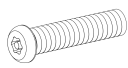


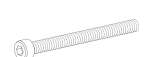
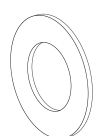

Hoofdafmetingen: 121x101x35cm

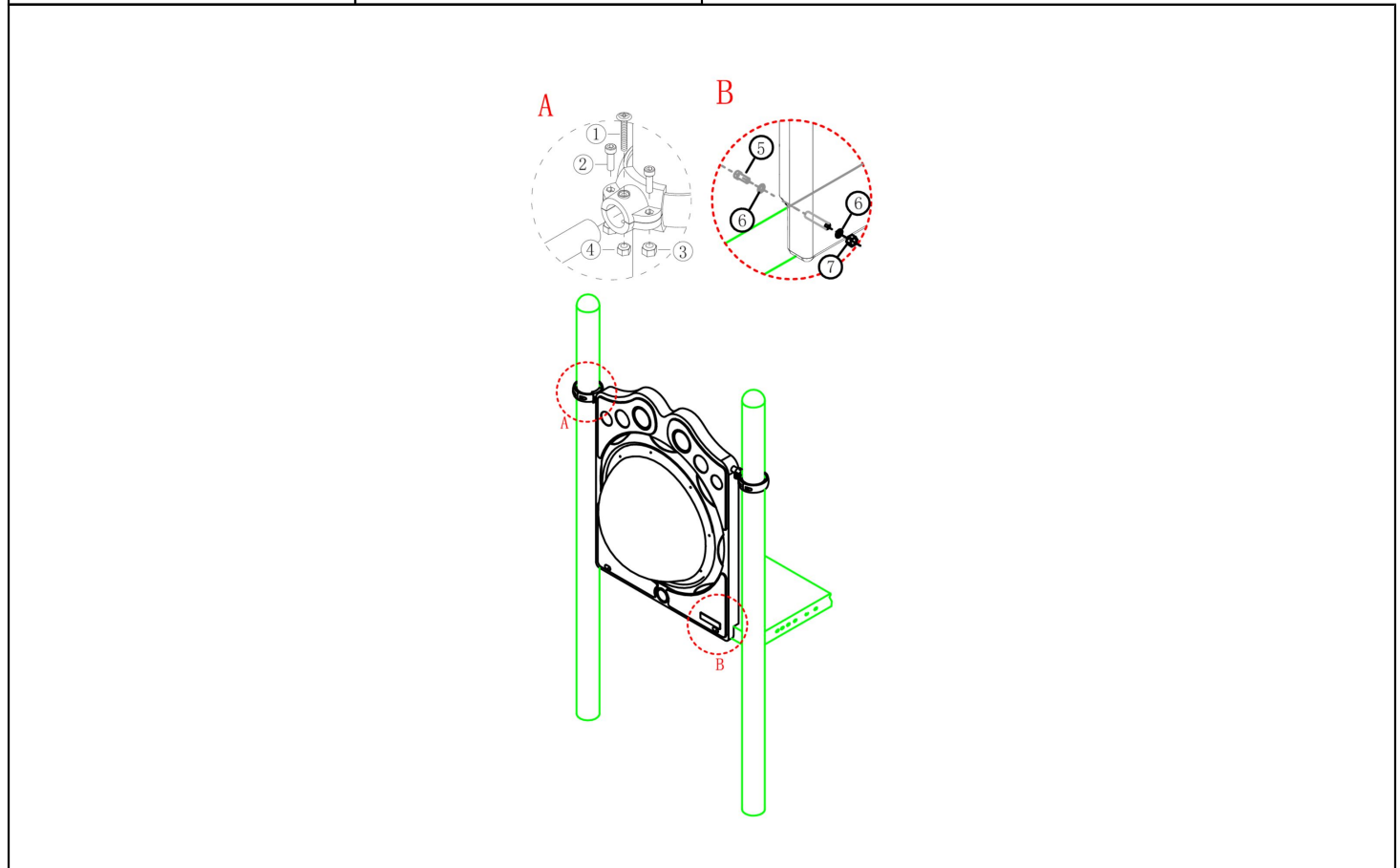


## Raam paneel kunststof (bol)

STAP 1 van 1

Omschrijving: Bevestiging van het paneel tussen vloer/staander

1 st. Raam paneel kunststof (bol)	2 st. Small clamp + ring	2 st. Afdekdop M10	2 st. Kruiskop M6X65
			
4 st. Torx M8X20	4 st. Lock Moer M8	2 st. Lock Moer M6	4 st. Bout M10X50
			
2 st. Ring M10 (middel)	2 st. Lock Moer M10		
			



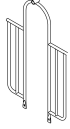

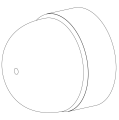

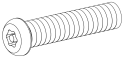

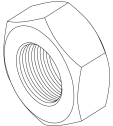
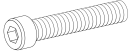


Bevestigings materiaal is per zakje verpakt en bovenstaande afbeelding zit in het zakje

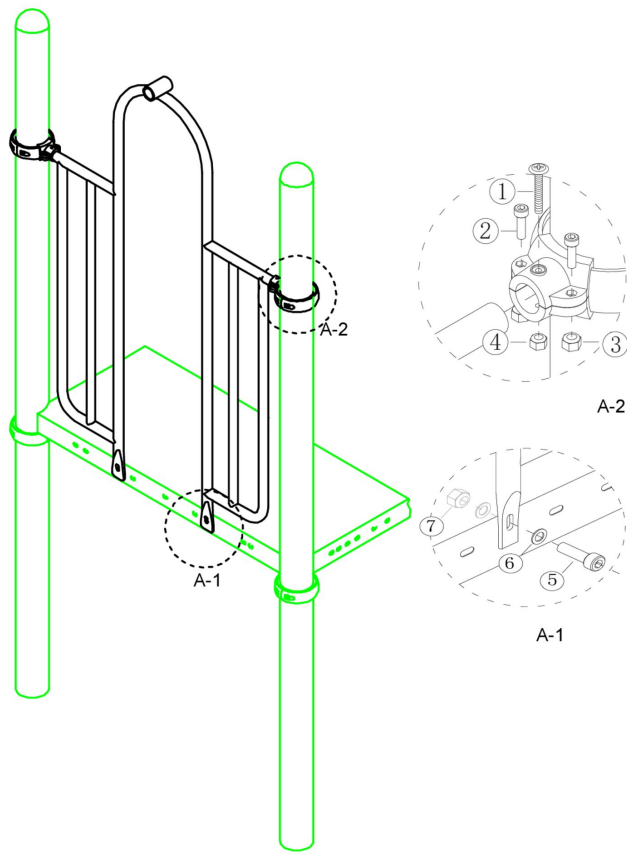


## Hekje tbv: B, Pod en Curly Climber

STAP 1 van 1

Omschrijving: Bevestiging van het hek tussen de vloer/staander

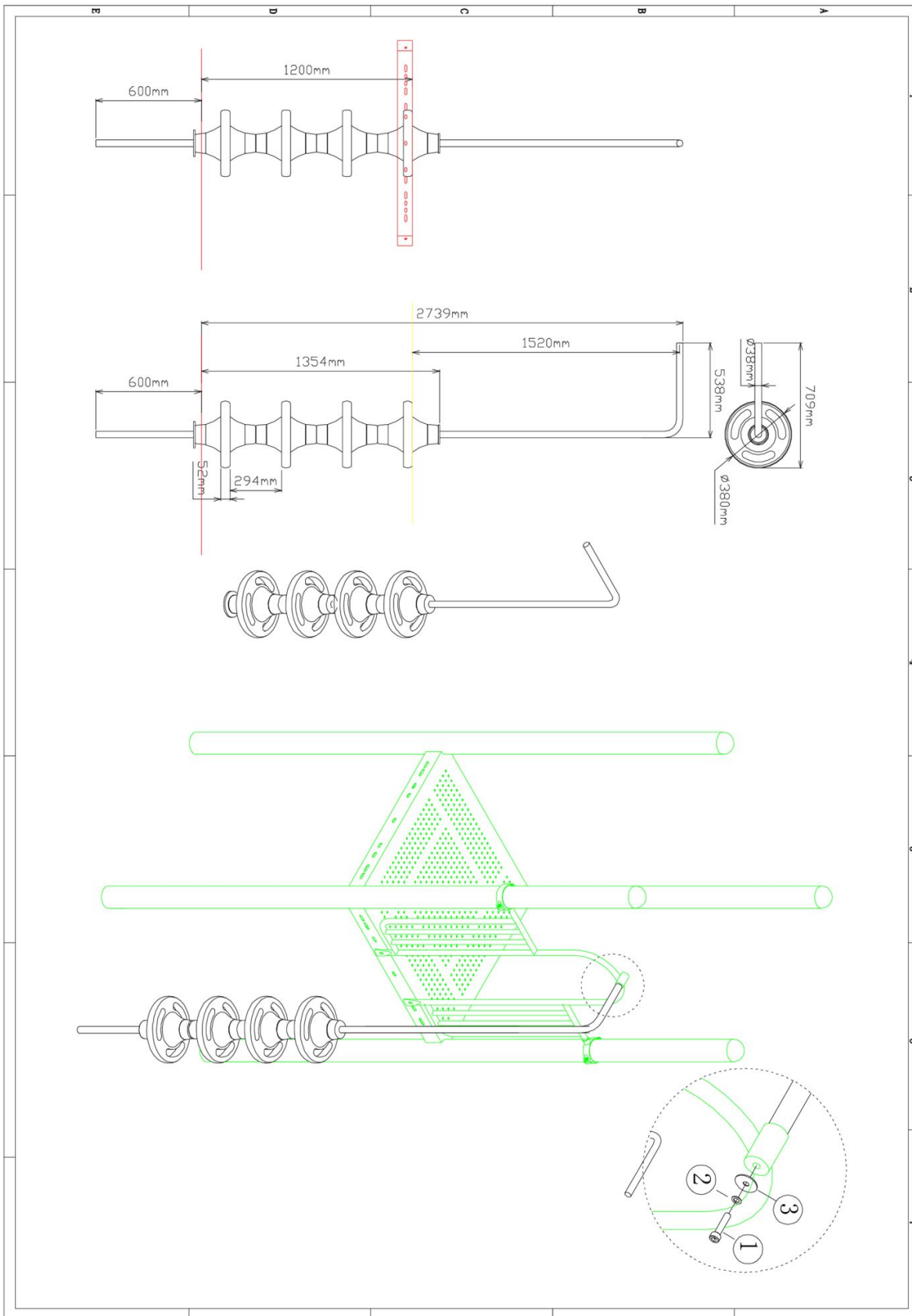
1 st. Hekje tbv: B, Pod en Curly Climber	2 st. Small clamp + ring	2 st. Afdekdop M10	2 st. Kruiskop M6X65
			① 
4 st. Torx M8X20	4 st. Lock Moer M8	2 st. Lock Moer M6	2 st. Bout M10X25
② 	③ 	④ 	⑤ 
4 st. Ring M10 (middel)	2 st. Lock Moer M10		
⑥ 	⑦ 		



Bevestigings materiaal is per zakje verpakt en bovenstaande afbeelding zit in het zakje

### 120cm Pod climber


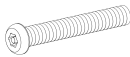
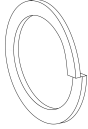

Hoofdafmetingen: 332x71cm

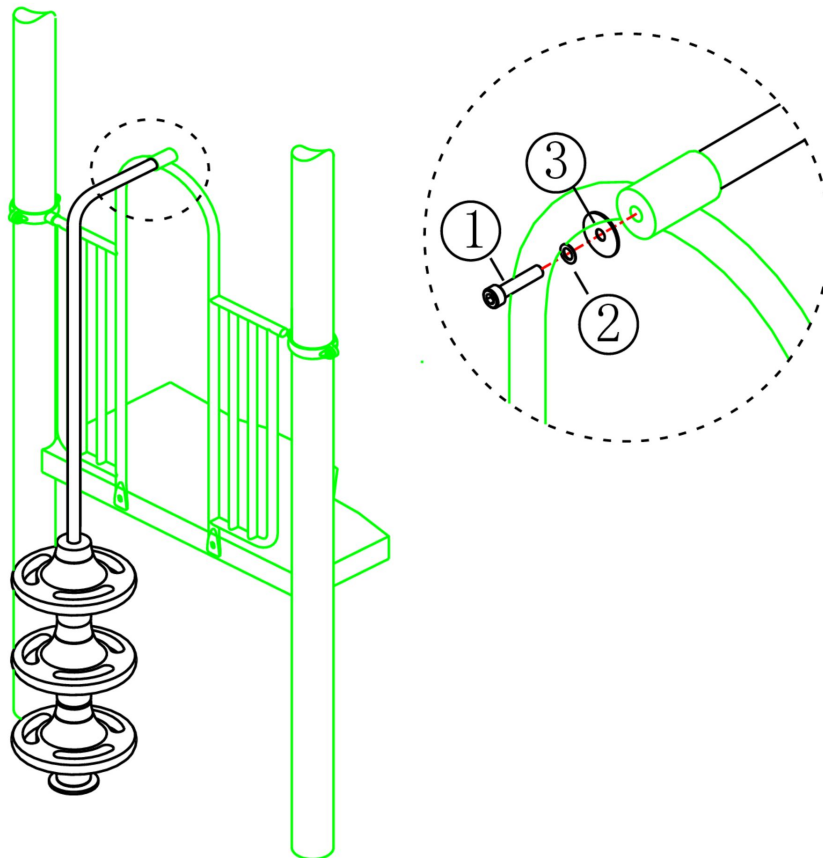


# 120cm Pod climber

STAP 1 van 1

Omschrijving: Bevestiging tussen hek en pod climber

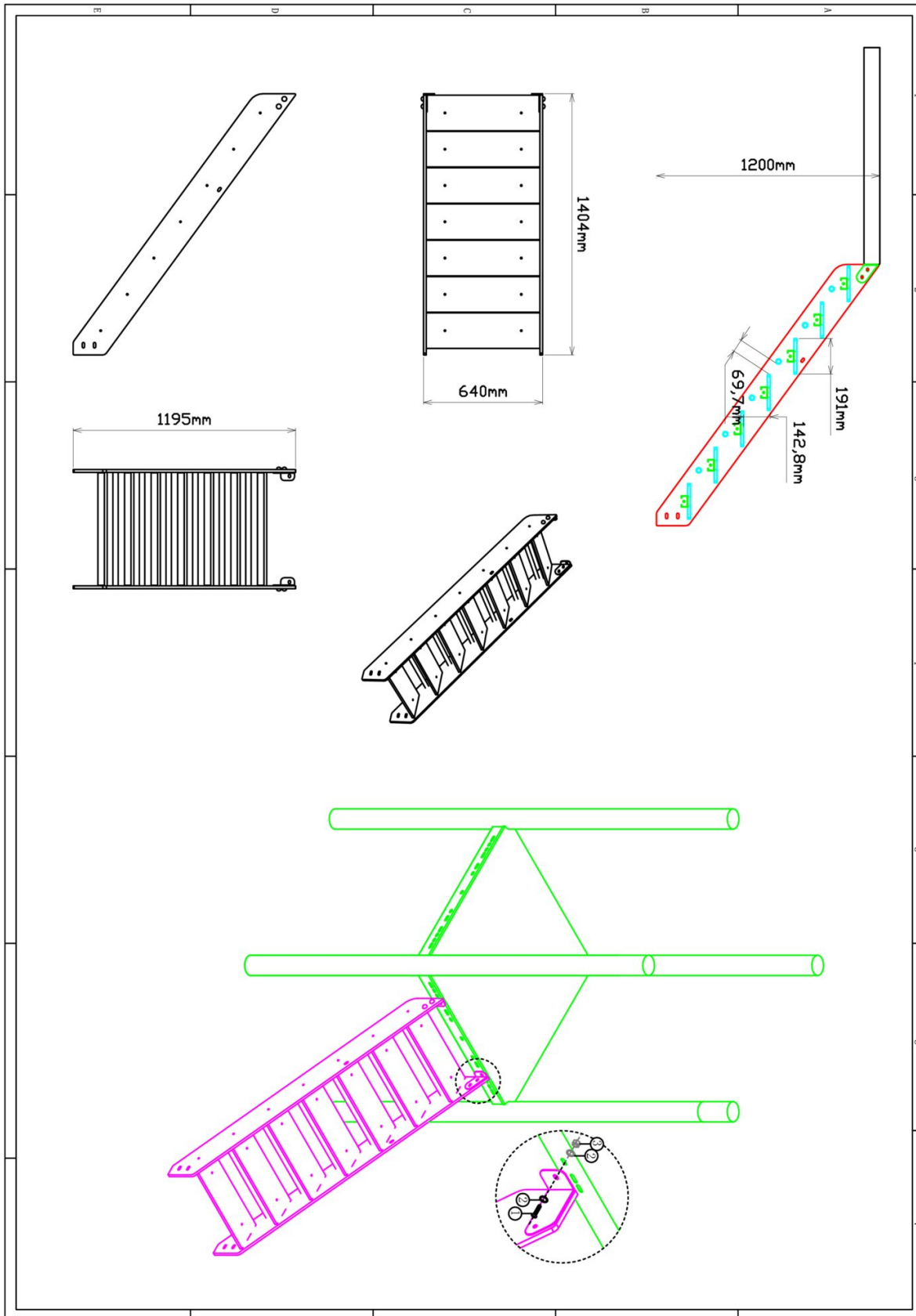
1 st. 120cm Pod climber	1 st. Torx M10X30	1 st. Veerring M10	1 st. Ring M10 (middel)
			



Bevestigings materiaal is per zakje verpakt en bovenstaande afbeelding zit in het zakje

# 120cm trap HPL


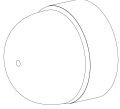
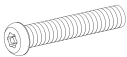
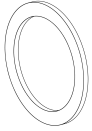
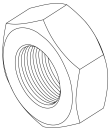
Hoofdafmetingen: 140x64x19cm

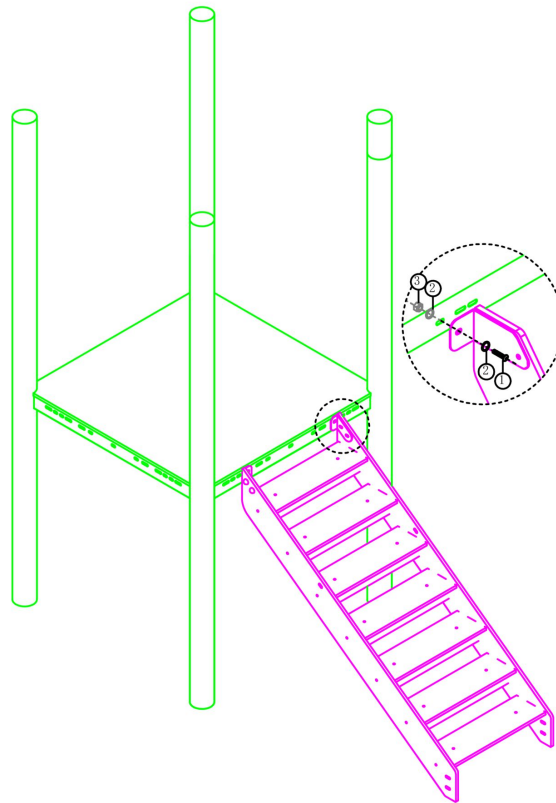


## 120cm trap HPL

STAP 1 van 1

Omschrijving: Bevestiging van de trap aan de vloer

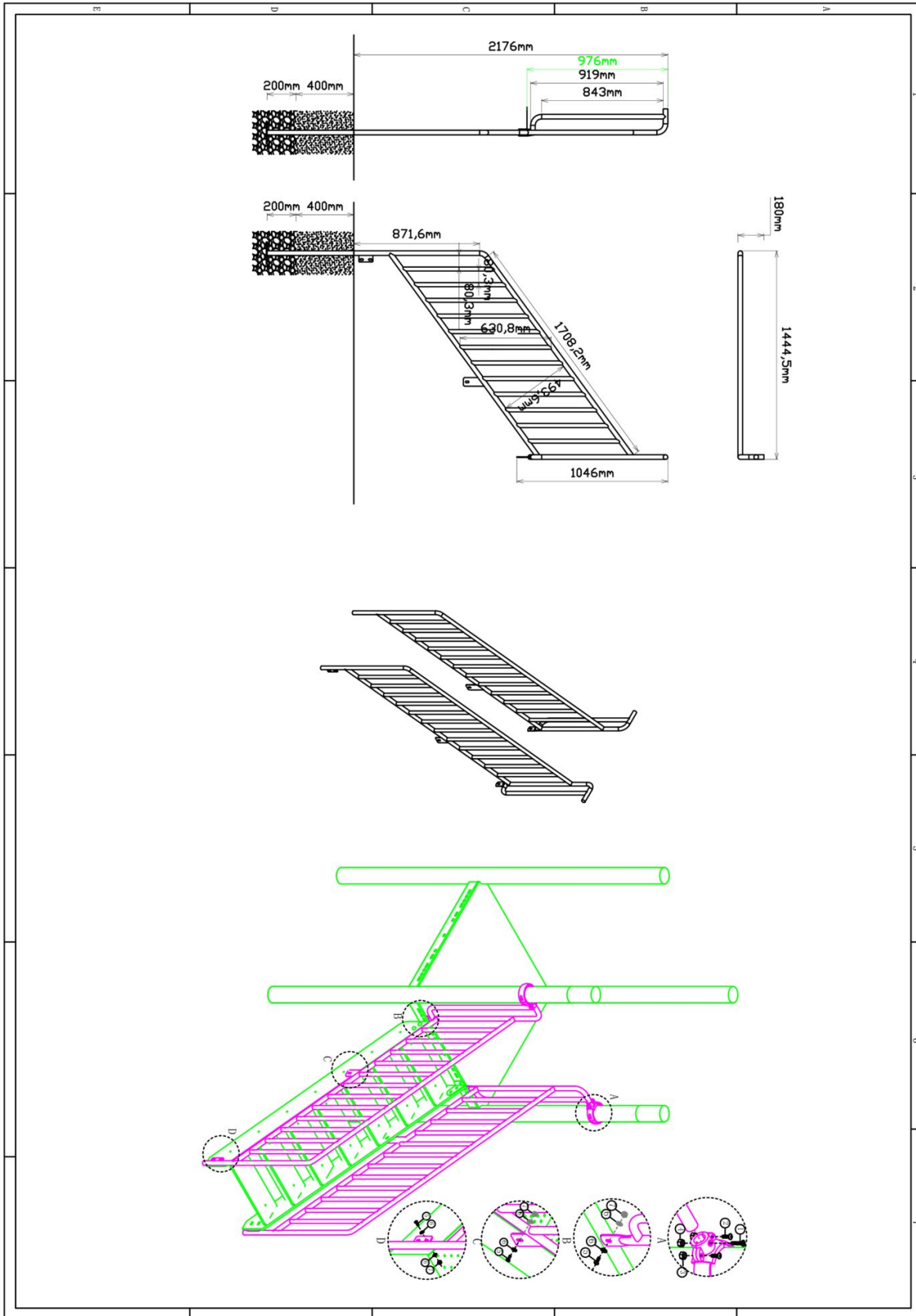
1 st. 120cm trap HPL	3 st. Afgedop M10	3 st. Torx M10X25	6 st. Ring M10 (groot)
			
3 st. Lock Moer M10			
			



Bevestigings materiaal is per zakje verpakt en bovenstaande afbeelding zit in het zakje

### 120cm trapleuningen HPL (2 stuks)


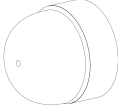

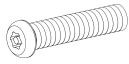

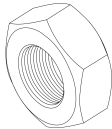
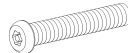
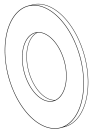

Hoofdafmetingen: 278x144x18cm

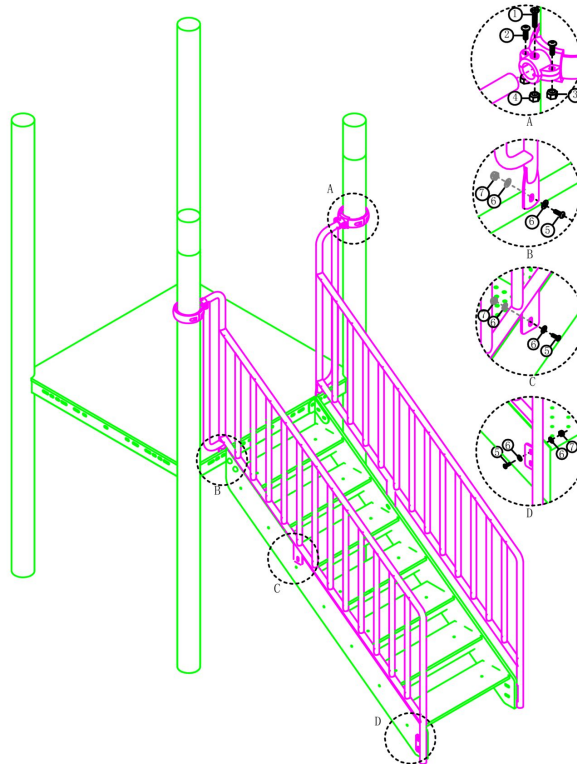


## 120cm trapleuningen HPL (2 stuks)

STAP 1 van 1

Omschrijving: Bevestiging van de trapleuning aan de vloer, staander en de trap

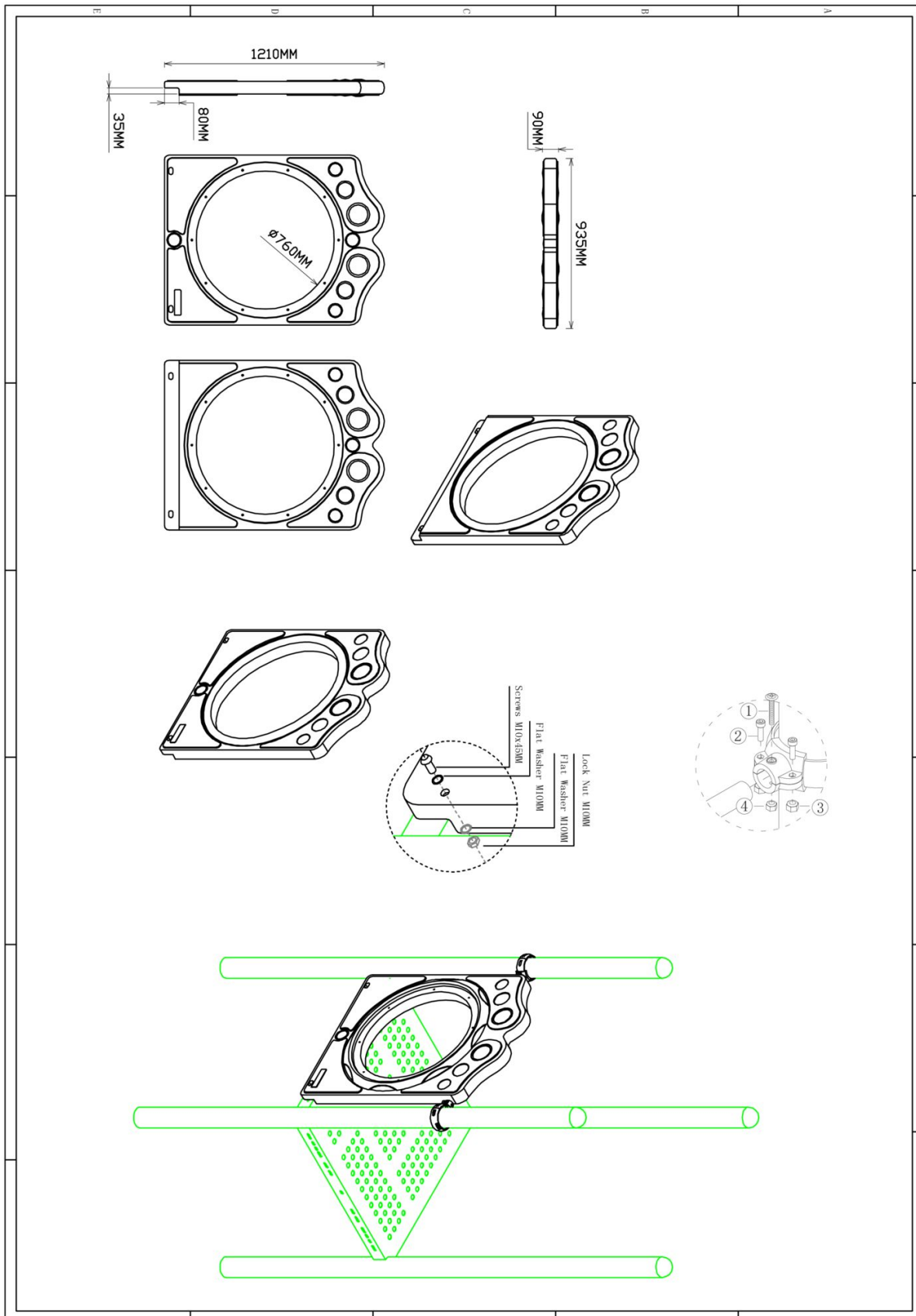
2 st. Small clamp + ring	8 st. Afdekdop M10	2 st. Kruiskop M6X65	4 st. Torx M8X20
		① 	② 
4 st. Lock Moer M8	2 st. Lock Moer M6	8 st. Torx M10X25	16 st. Ring M10 (middel)
③ 	④ 	⑤ 	⑥ 
8 st. Lock Moer M10			
⑦ 			



Bevestigings materiaal is per zakje verpakt en bovenstaande afbeelding zit in het zakje

# Kruipbuis paneel



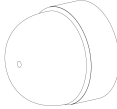

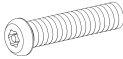
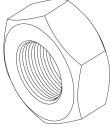


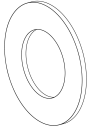
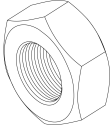
Hoofdafmetingen: 121x94cm

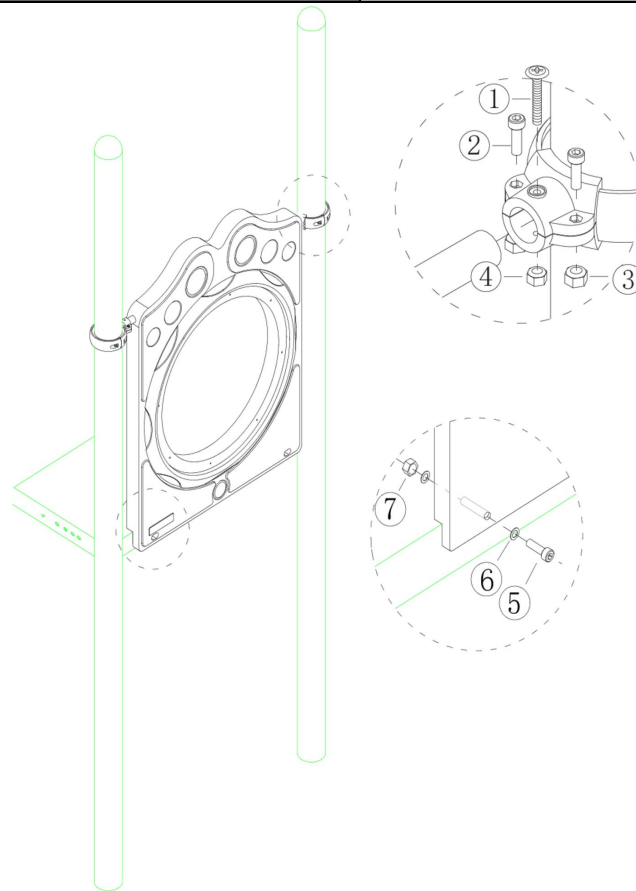


# Kruipbuis paneel

STAP 1 van 1

Omschrijving: Bevestiging tussen vloer/staander en kruipbuis-paneel

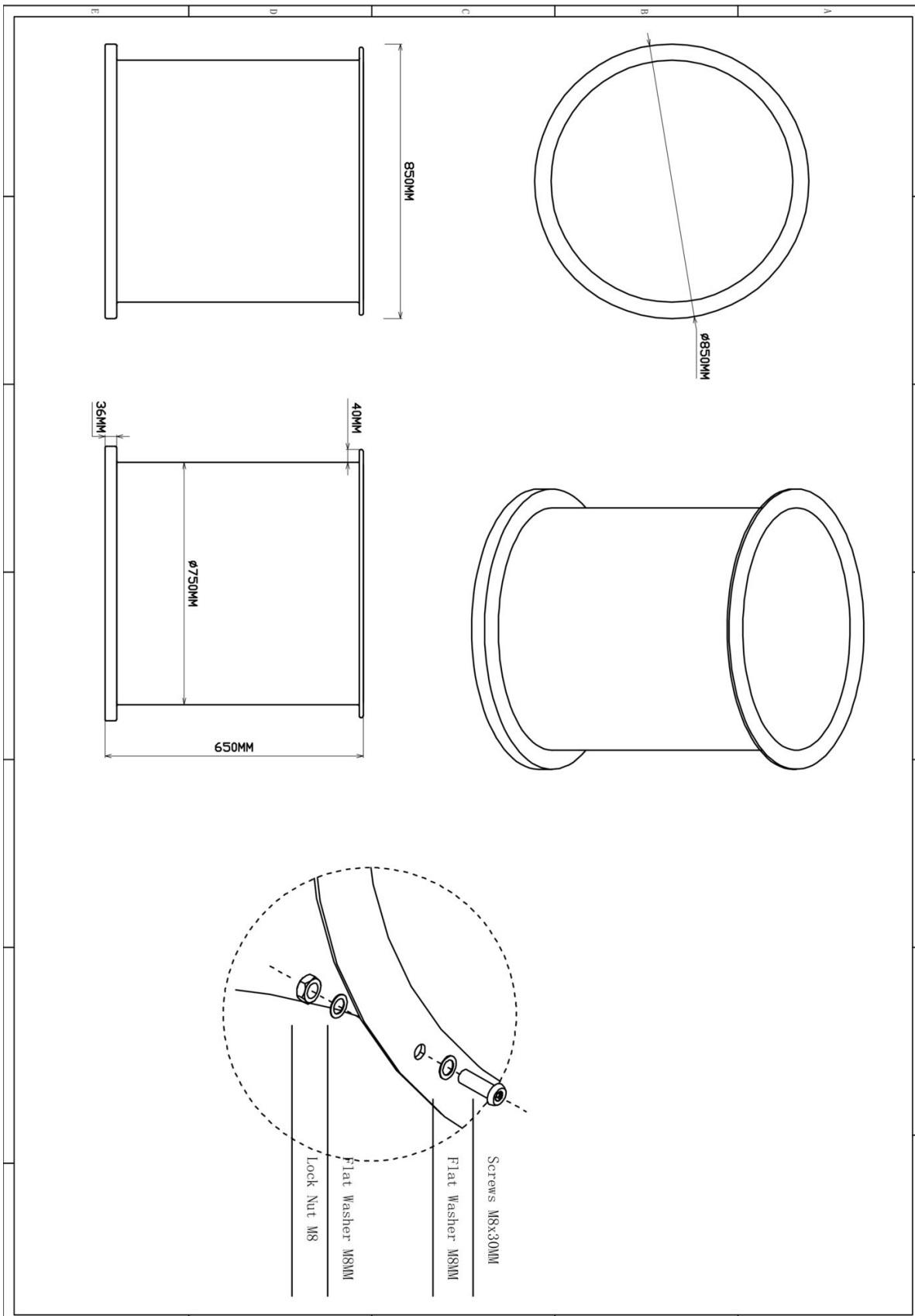
1 st. Kruipbuis paneel	2 st. Small clamp + ring	2 st. Afdekdop M10	2 st. Kruiskop M6X65
			
4 st. Torx M8X20	4 st. Lock Moer M8	2 st. Lock Moer M6	2 st. Torx M10X50
			
4 st. Ring M10 (middel)	2 st. Lock Moer M10		
			



Bevestigings materiaal is per zakje verpakt en bovenstaande afbeelding zit in het zakje

**Tube glijbaan 60cm deel recht**

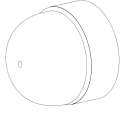
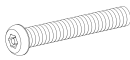

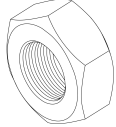
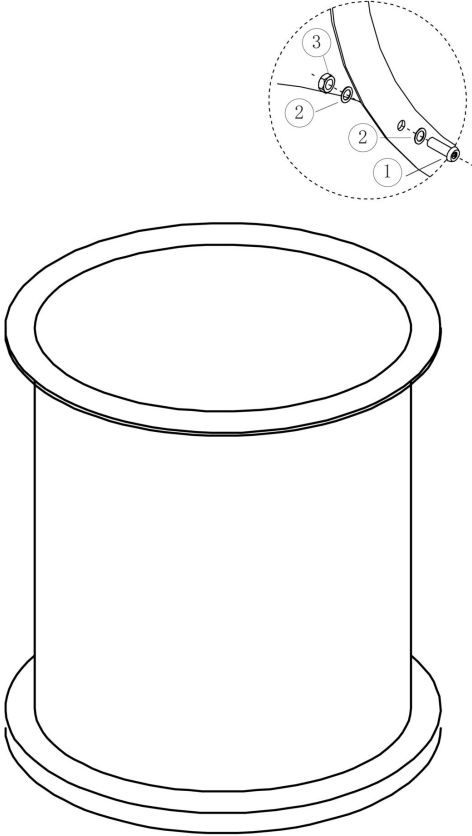
Hoofdafmetingen: Ø85x60 cm



## Tube glijbaan 60cm deel recht

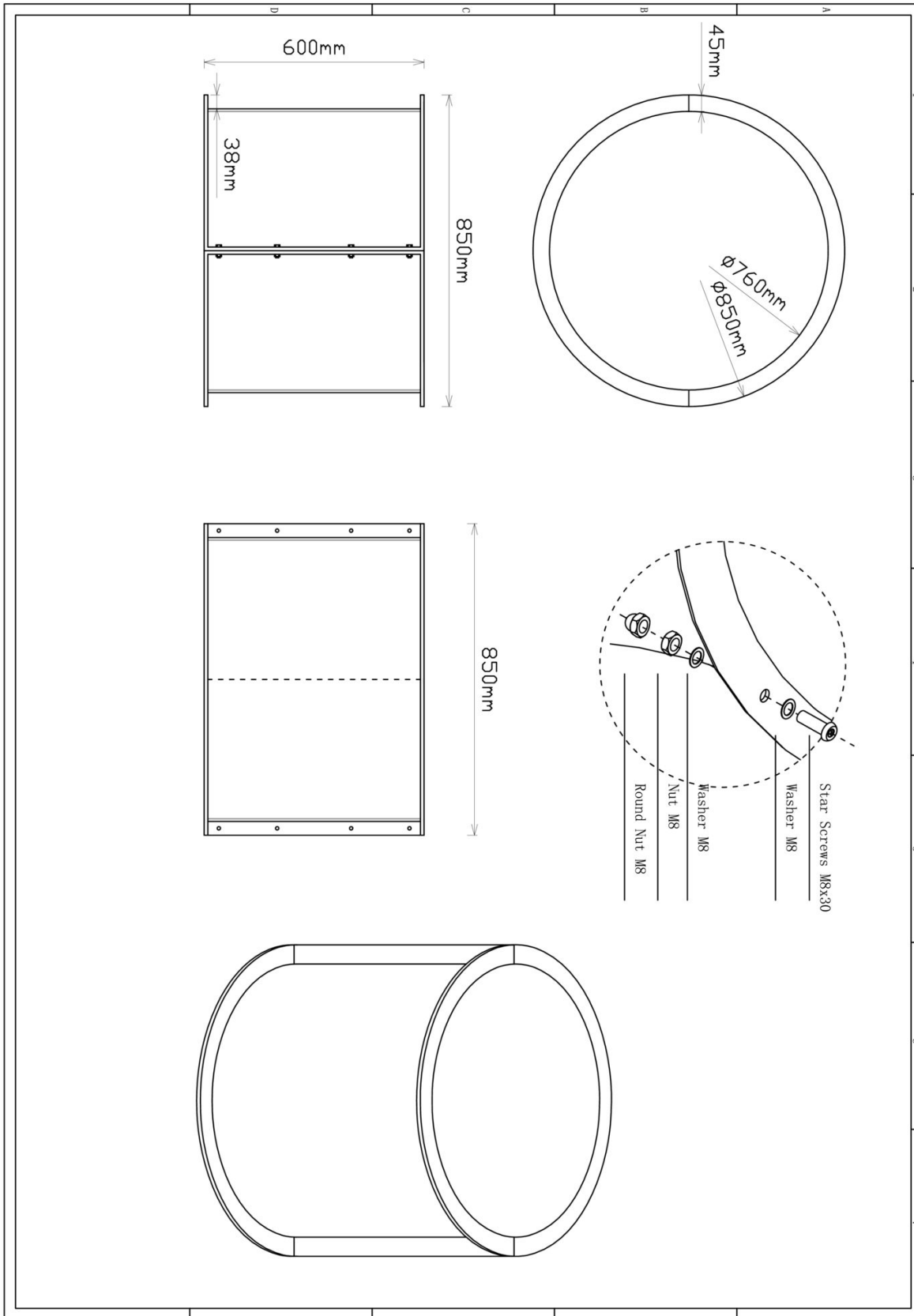
STAP 1 van 1

Omschrijving: Bevestiging tussen de buizen

10 st. Afdekdop M8	10 st. Torx M8X30	20 st. Ring M8 (klein)	10 st. Lock Moer M8
	<p>1</p> 	<p>2</p> 	<p>3</p> 
			
<p>Bevestigings materiaal is per zakje verpakt en bovenstaande afbeelding zit in het zakje</p>			

## Tube glijbaan 60cm deel recht (transparant)

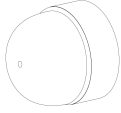
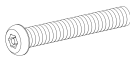

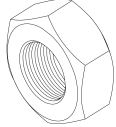
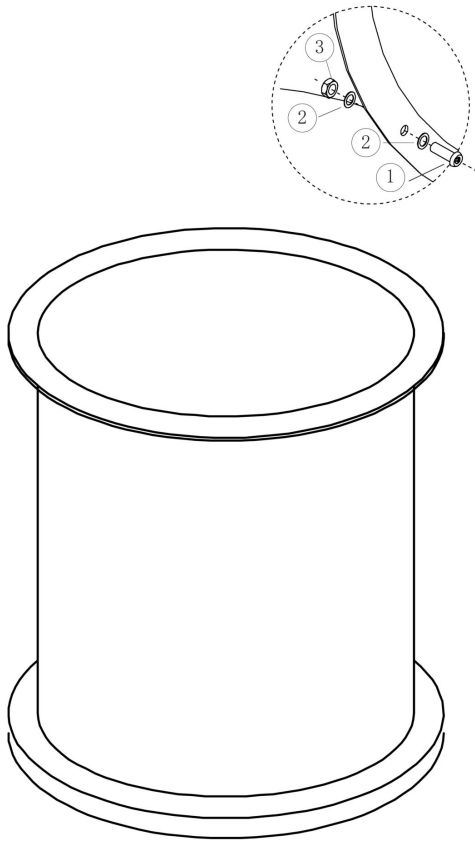
Hoofdafmetingen: Ø85x60 cm



## Tube glijbaan 60cm deel recht (transparant)

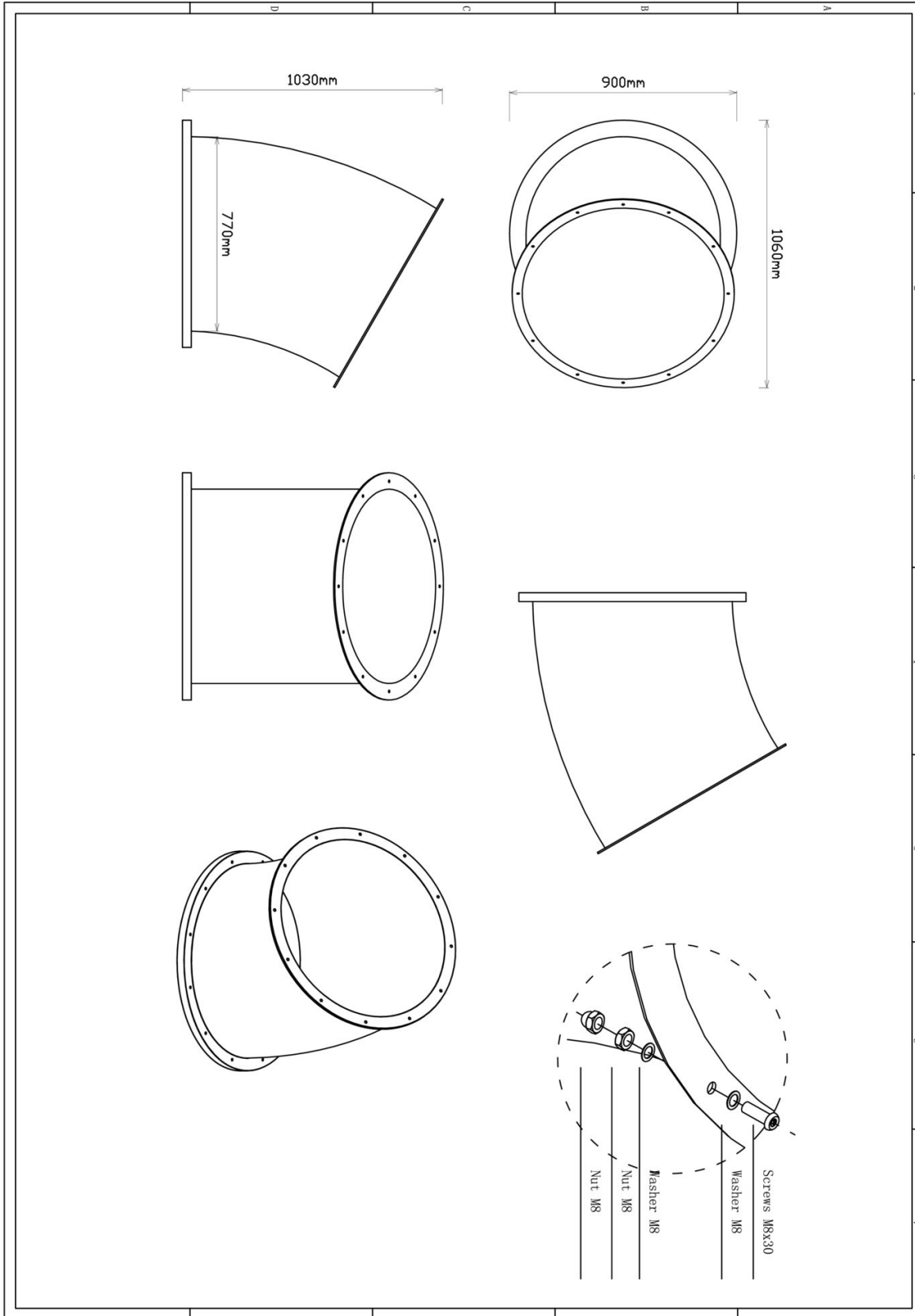
STAP 1 van 1

Omschrijving: Bevestiging tussen de buizen

10 st. Afdekdop M8	10 st. Torx M8X30	20 st. Ring M8 (klein)	10 st. Lock Moer M8
	<p>1</p> 	<p>2</p> 	<p>3</p> 
			
<p>Bevestigings materiaal is per zakje verpakt en bovenstaande afbeelding zit in het zakje</p>			

## Tube glijbaan 30 graden bocht

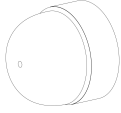
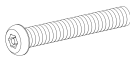

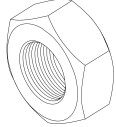
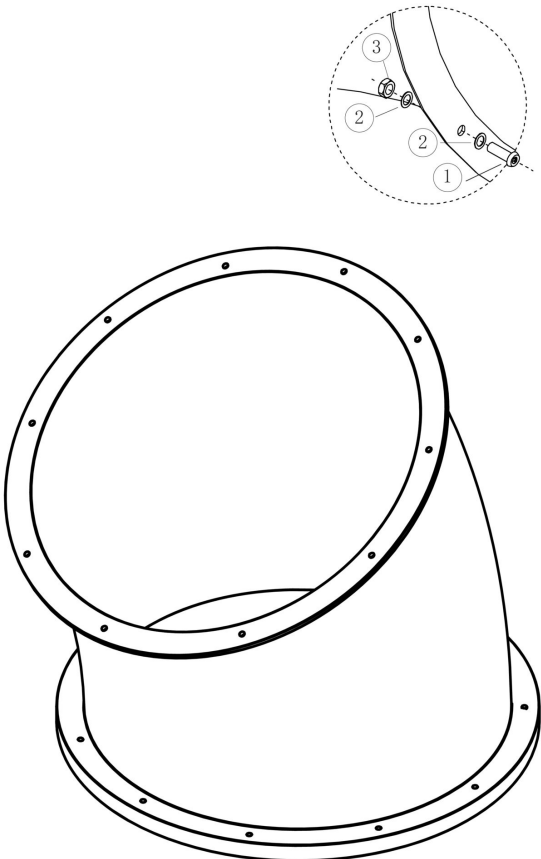
Hoofdafmetingen: 106x103x90 cm



## Tube glijbaan 30 graden bocht

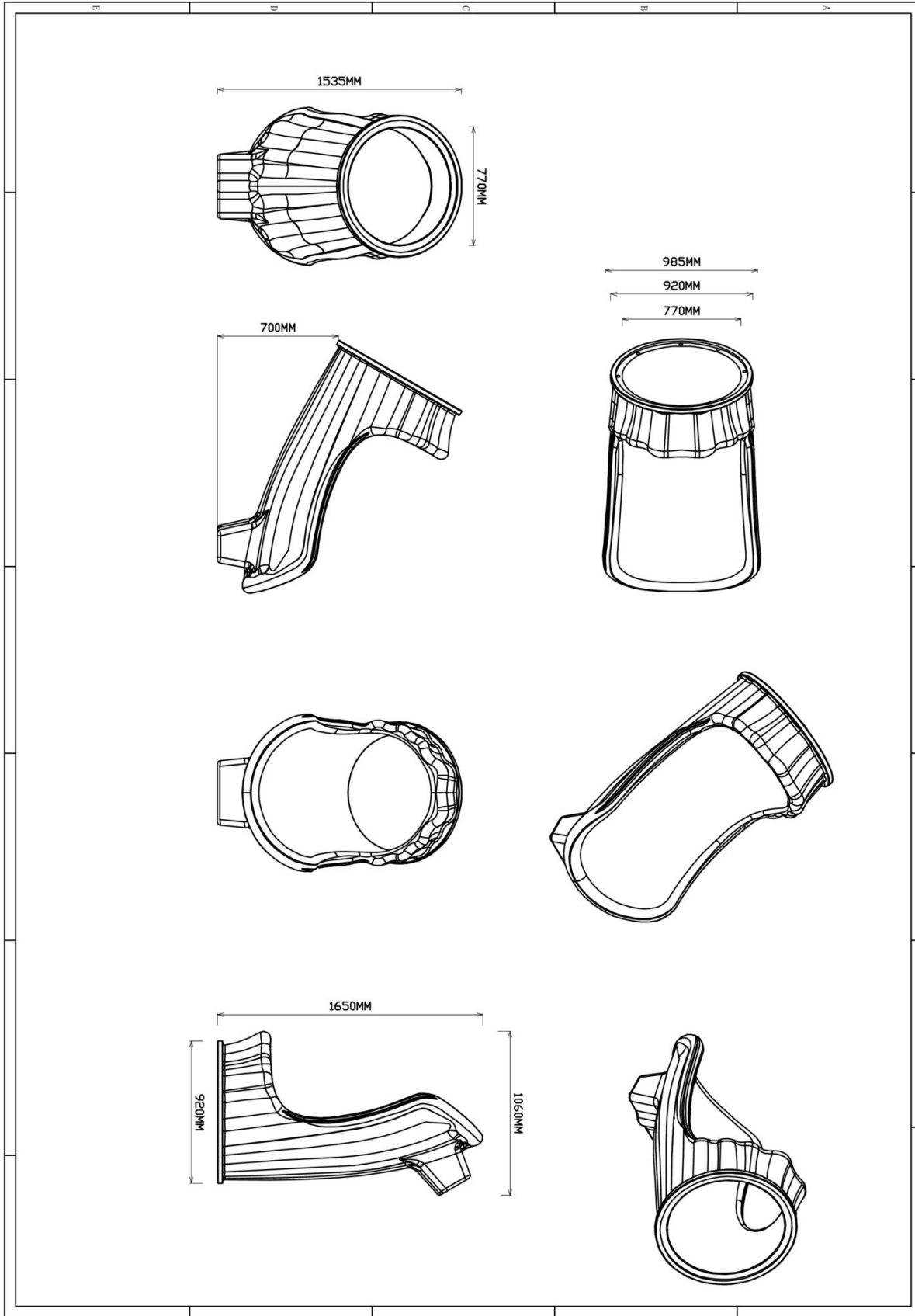
STAP 1 van 1

Omschrijving: Bevestiging tussen de tube buizen.

10 st. Afdekdop M8	10 st. Torx M8X30	20 st. Ring M8 (klein)	10 st. Lock Moer M8
	<p>1</p> 	<p>2</p> 	<p>3</p> 
			
<p>Bevestigings materiaal is per zakje verpakt en bovenstaande afbeelding zit in het zakje</p>			

## Tube glijbaan exit

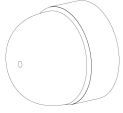
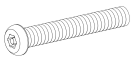
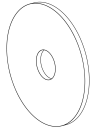
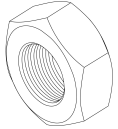
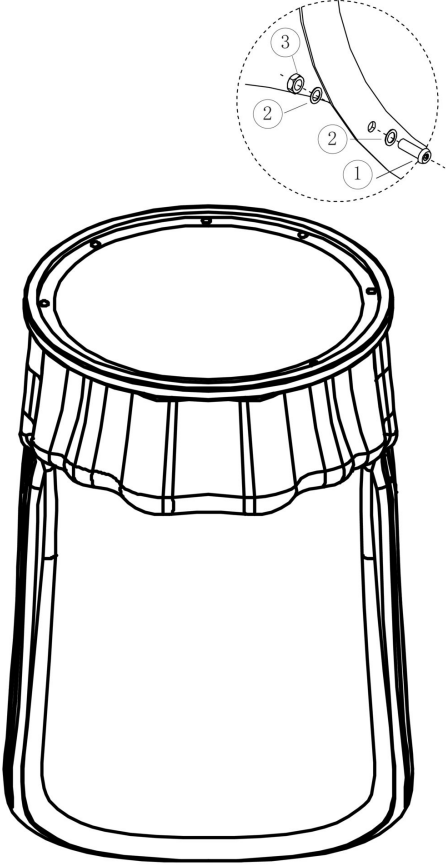
Hoofdafmetingen: 165x106x92 cm



## Tube glijbaan exit

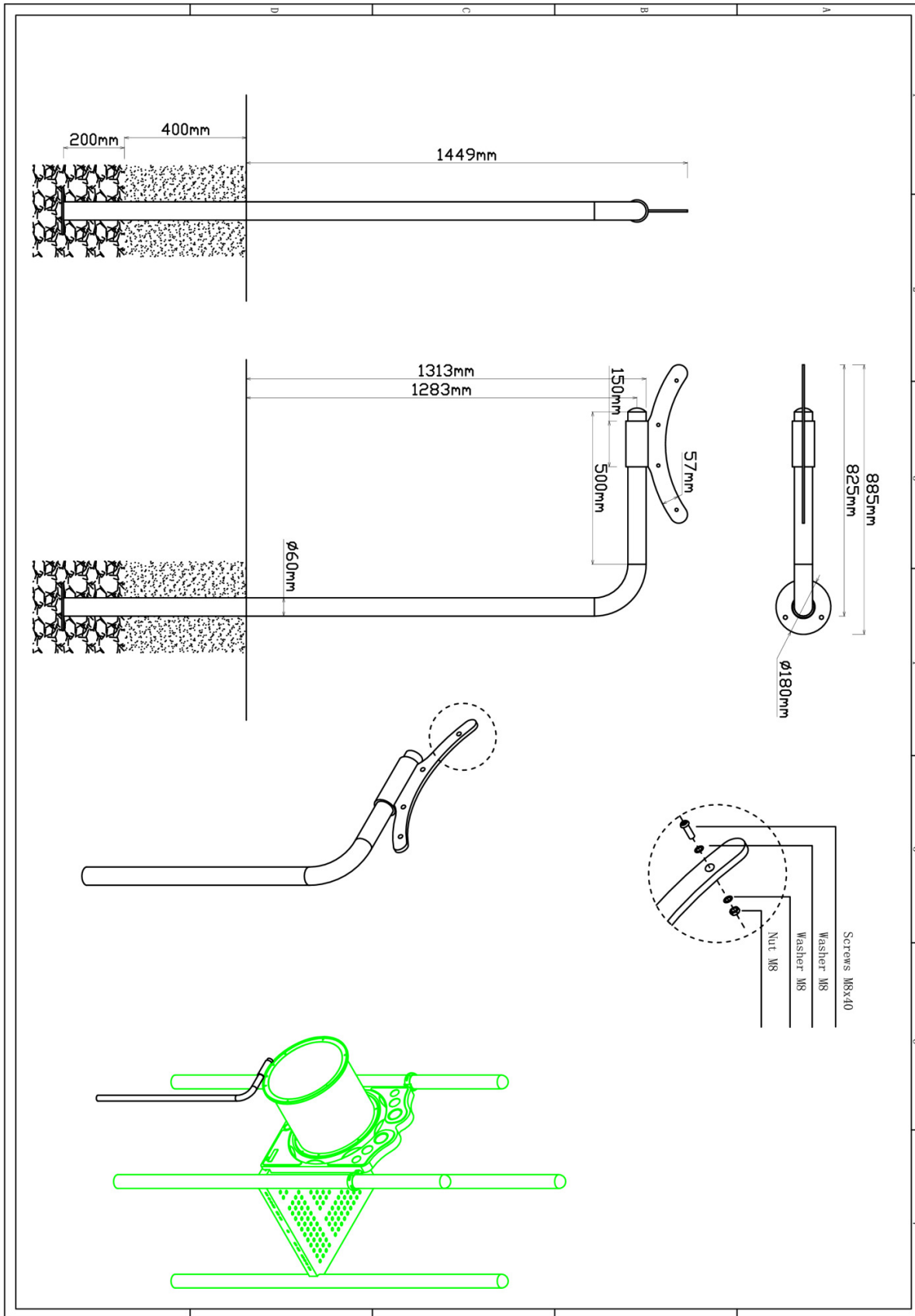
STAP 1 van 1

Omschrijving: Bevestiging tussen tube buizen.

8 st. Afdekdop M8	8 st. Torx M8X30	16 st. Ring M8 (klein)	8 st. Lock Moer M8
	<p>1</p> 	<p>2</p> 	<p>3</p> 
			
<p>Bevestigings materiaal is per zakje verpakt en bovenstaande afbeelding zit in het zakje</p>			

## Tube glijbaanvoet 131cm

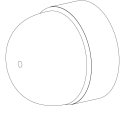
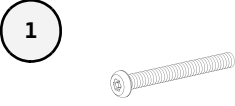
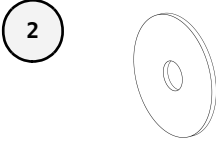
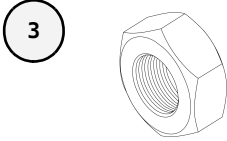
Hoofdafmetingen: 205x89x18cm

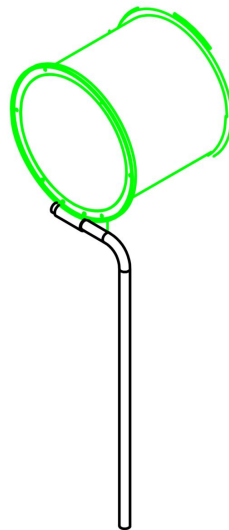
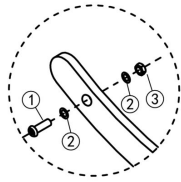


## Tube glijbaanvoet 131cm

STAP 1 van 1

Omschrijving: Bevestiging tussen de glijbaanvoet en de tubeglijbaan

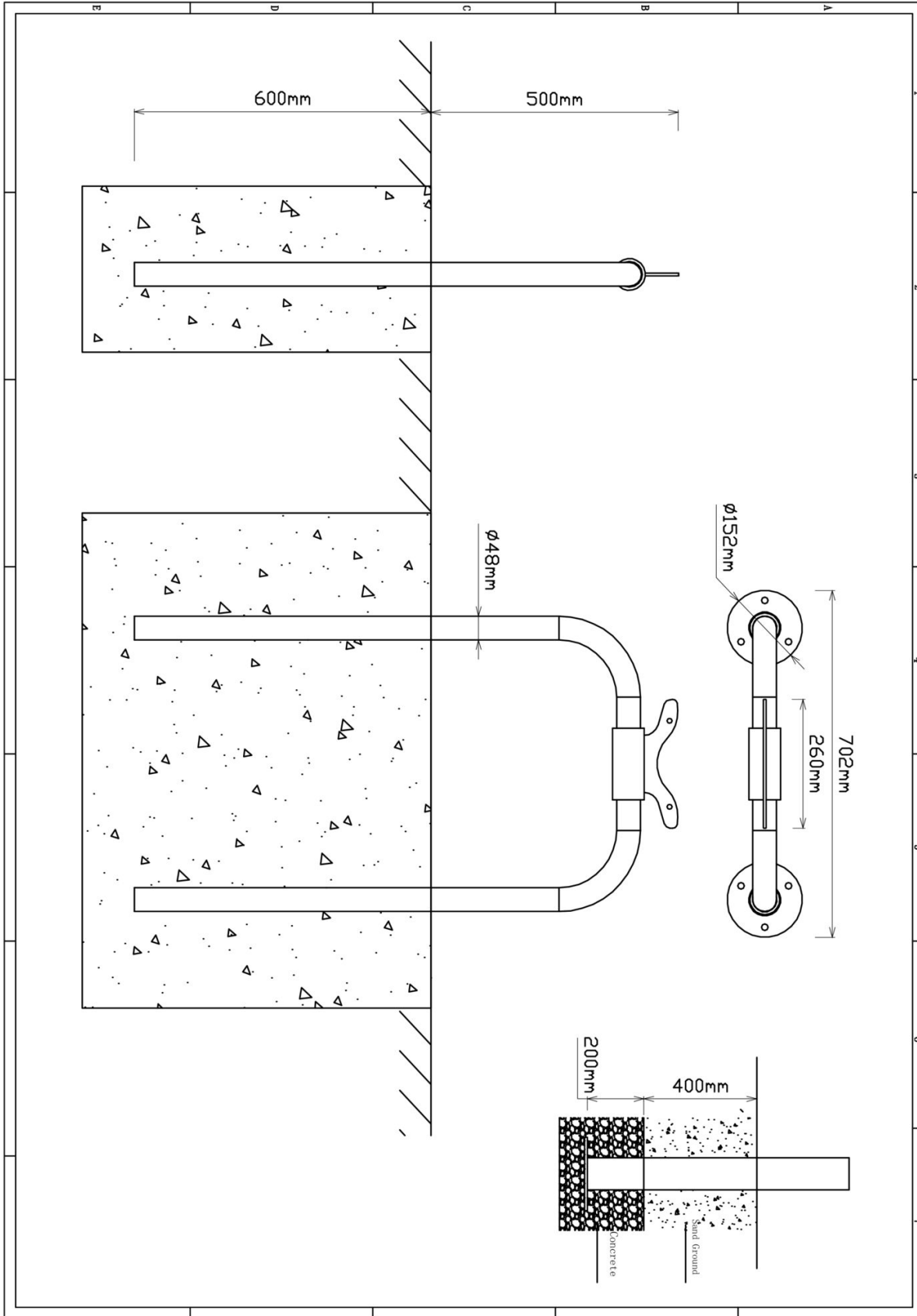
4 st. Afdekdop M8	4 st. Torx M8X40	8 st. Ring M8 (klein)	4 st. Lock Moer M8
			



Bevestigings materiaal is per zakje verpakt en bovenstaande afbeelding zit in het zakje

### Dubbele voet tube glijbaan

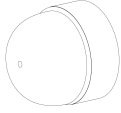
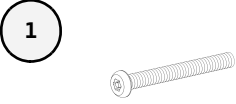
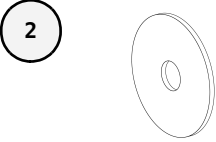
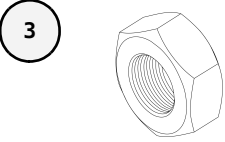
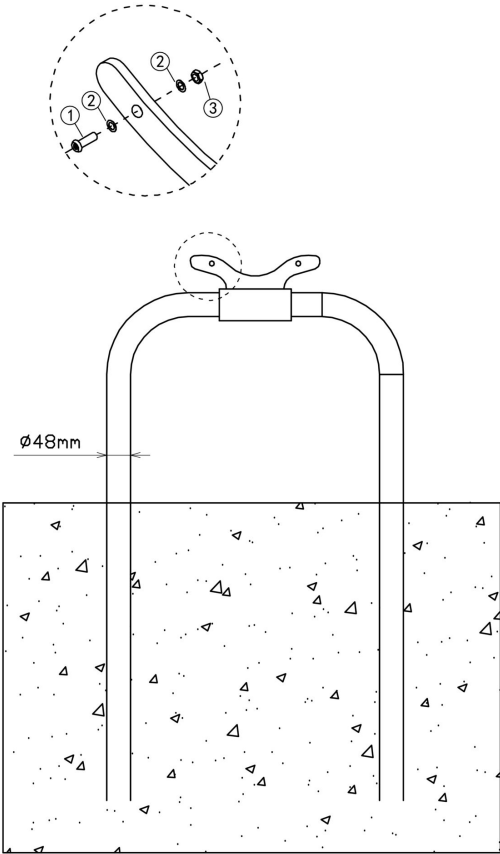
Hoofdafmetingen: 110x70x5 cm



## Dubbele voet tube glijbaan

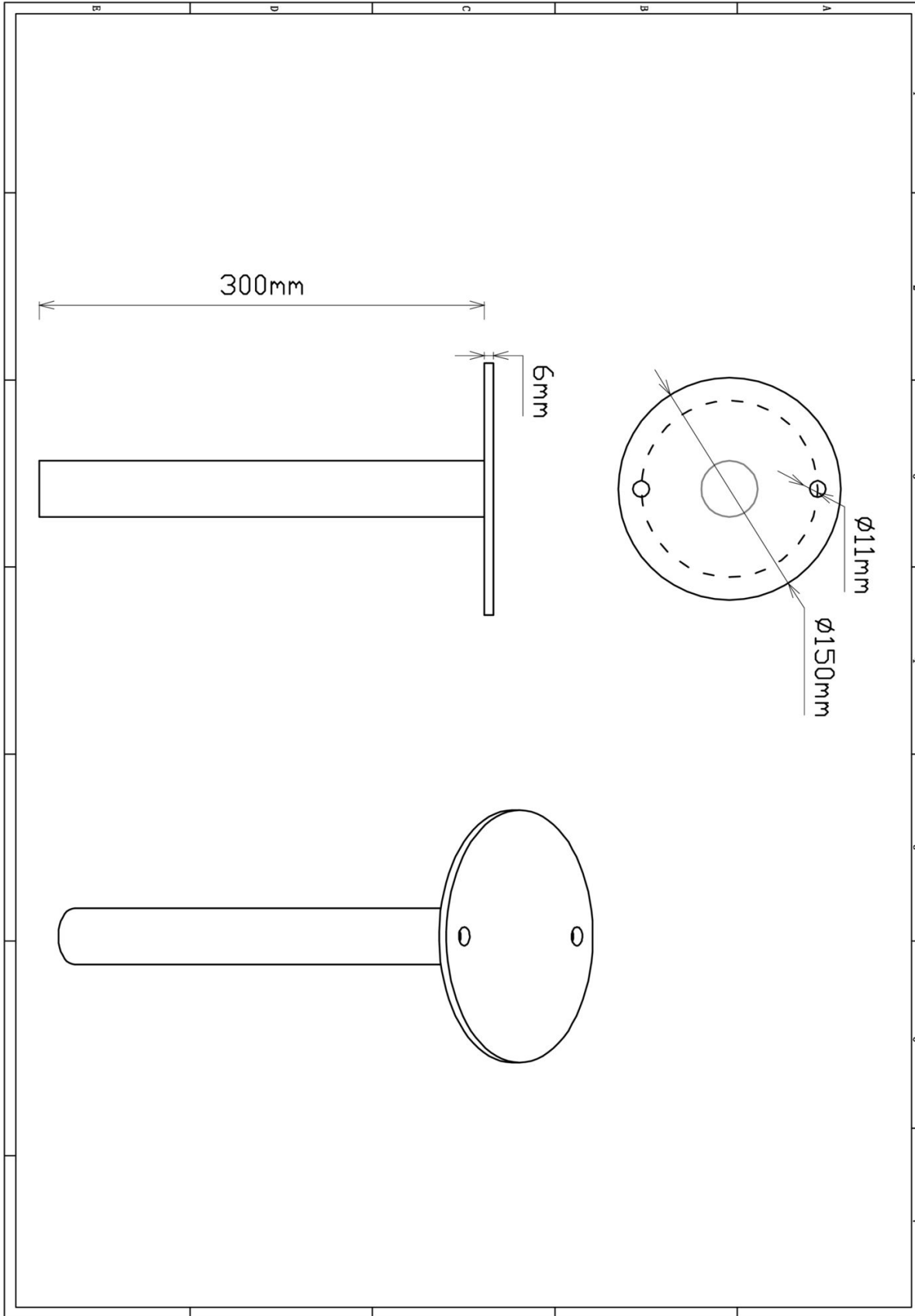
STAP 1 van 1

Omschrijving: Bevestiging tussen de dubbele voet en tube glijbaan

4 st. Afdekdop M8	4 st. Torx M8X40	8 st. Ring M8 (klein)	4 st. Lock Moer M8
			
			
<p>Bevestigings materiaal is per zakje verpakt en bovenstaande afbeelding zit in het zakje</p>			

## Tube glijbaanvoet voorkant

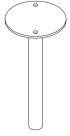
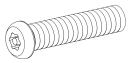
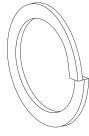
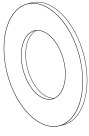
Hoofdafmetingen: 30x15cm

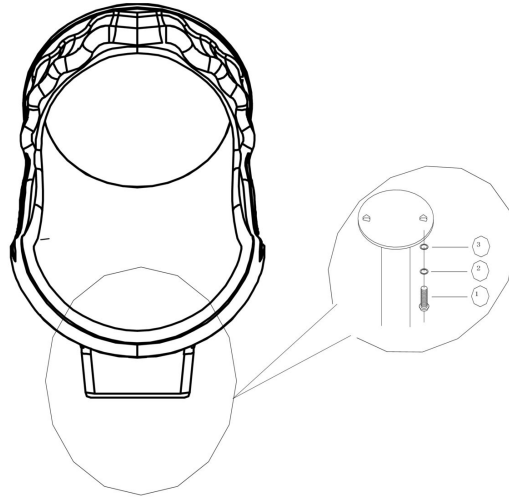


## Tube-glijbaanvoet voorkant

STAP 1 van 1

Omschrijving: Bevestiging van de voet onder de tube-glijbaan

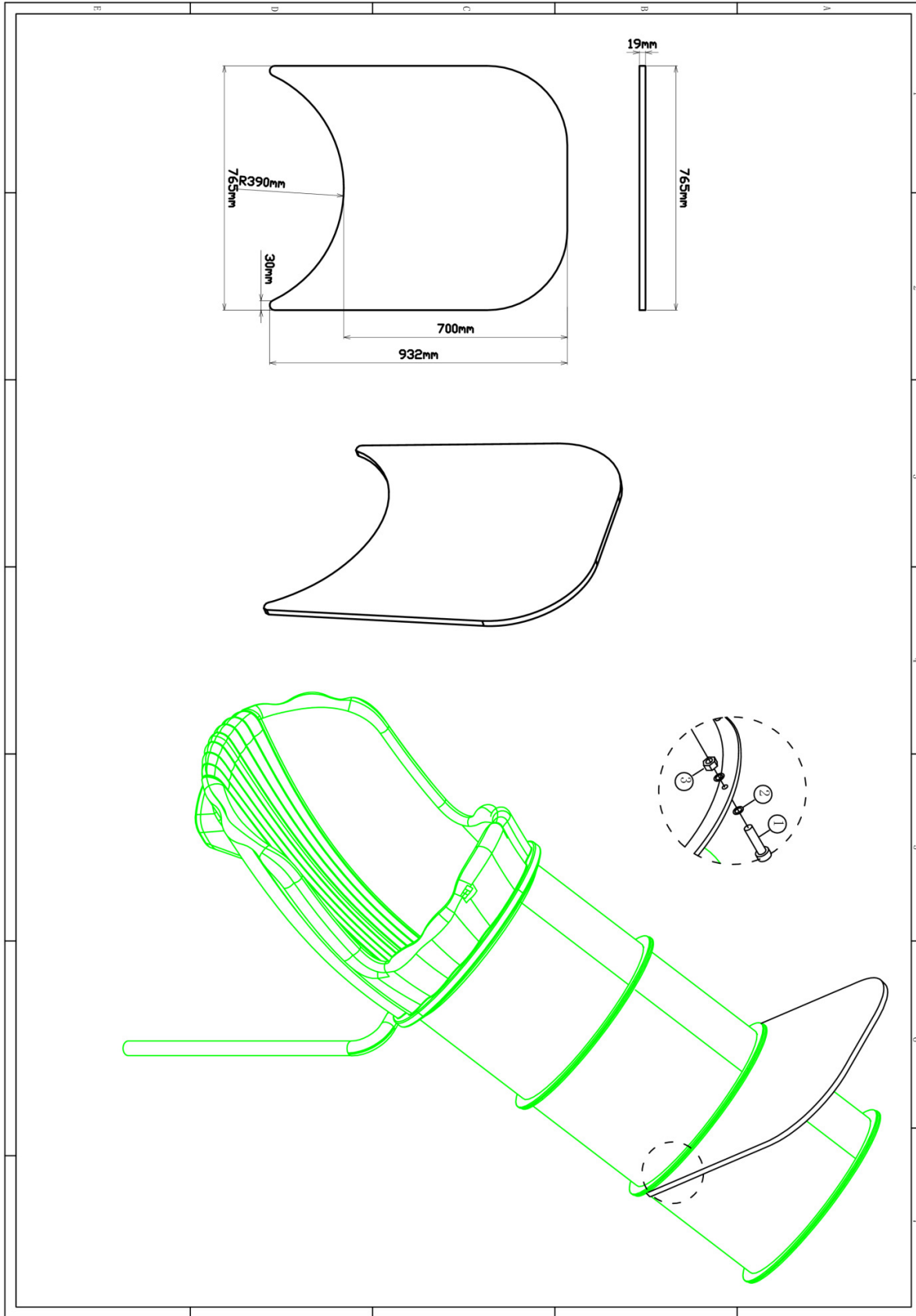
1 st. Glijbaanvoet voorkant	2 st. Torx M8X20	2 st. Veerring M8	2 st. Ring M8 (middel)
	<p>1</p> 	<p>2</p> 	<p>3</p> 



Bevestigings materiaal is per zakje verpakt en bovenstaande afbeelding zit in het zakje

## PE Plaat tube-glijbaan


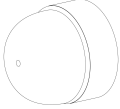
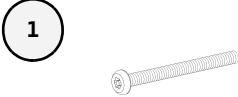
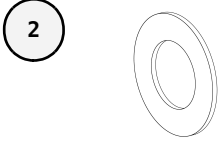
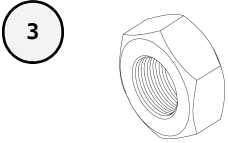
Hoofdafmetingen: 93x77x2cm

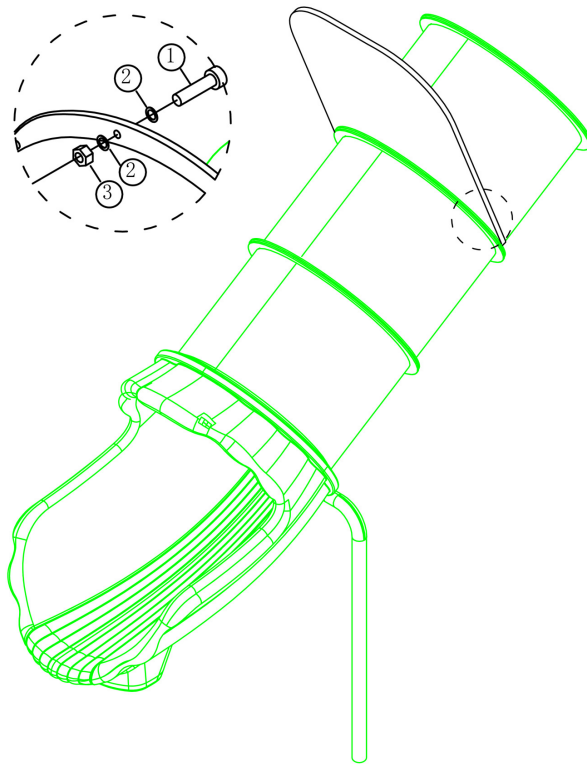


# PE Plaat tubeglijbaan

STAP 1 van 1

Omschrijving: Bevestiging tussen de plaat en de tube glijbaan

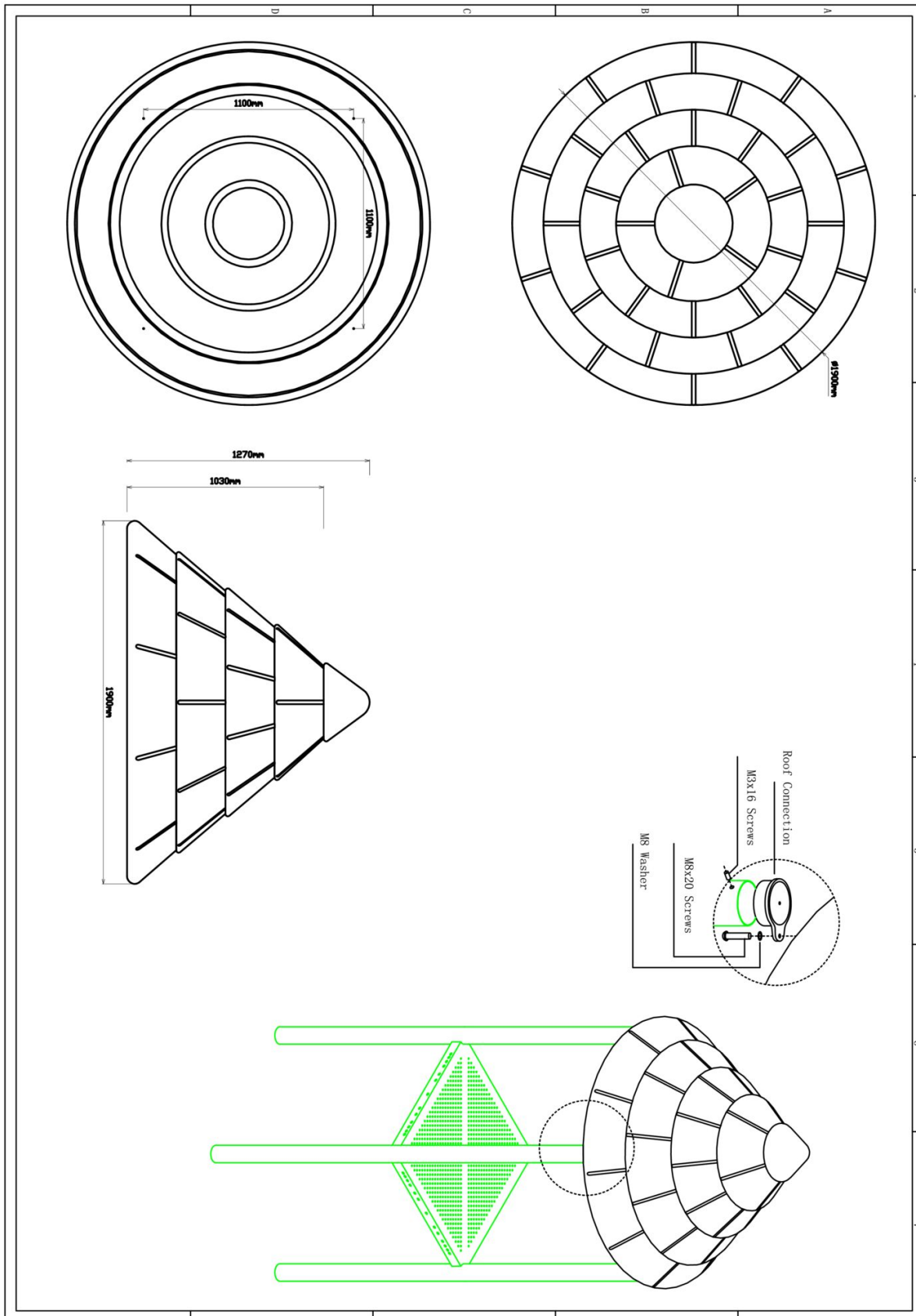
1 st. PE Plaat tubeglijbaan	5 st. Afdekdop M8	5 st. Torx M8X50	10 st. Ring M8 (middel)
			
5 st. Lock Moer M8			
			



Bevestigings materiaal is per zakje verpakt en bovenstaande afbeelding zit in het zakje

# Puntdak vierkante vloer

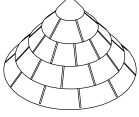


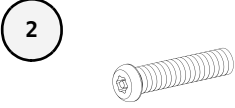
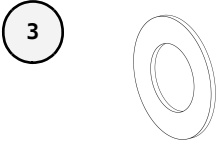
Hoofdafmetingen: Ø190x127 cm

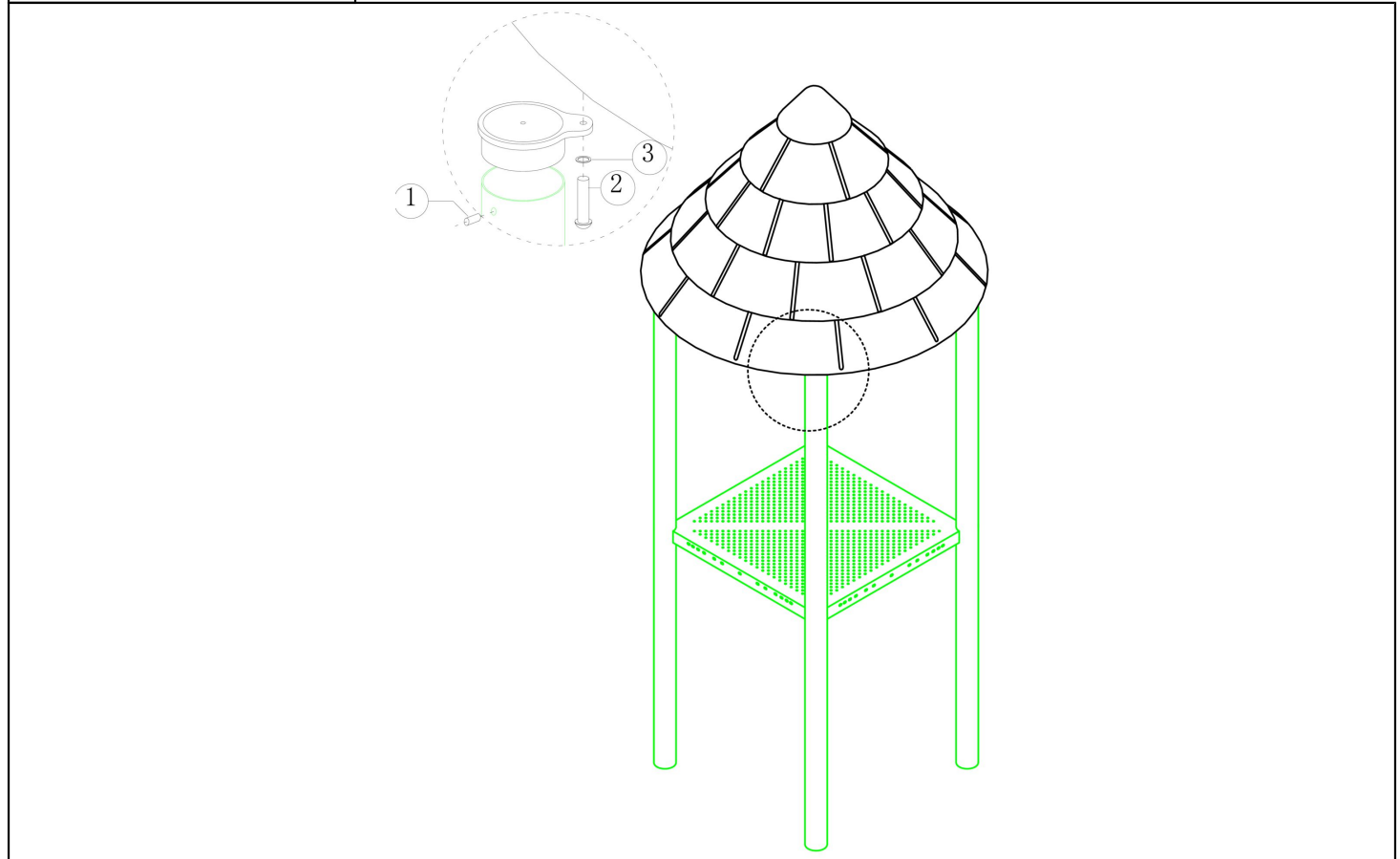


# Puntdak vierkante vloer

STAP 1 van 1

Omschrijving: Bevestiging tussen het dak en de standers

1 st. Puntdak vierkante vloer	4 st. Plastic kap	12 st. Zeskant M3X16 Zelftap	4 st. Torx M8X20
			
4 st. Ring M8 (middel)			
			



Bevestigings materiaal is per zakje verpakt en bovenstaande afbeelding zit in het zakje