



**TnT speeltoestellen**

# Montagehandleiding

## 3do-637



---

Toestel	<b>3do-637</b>
Datum montagehandleiding	<b>21-05-2026</b>

---

Beste klant van TnT Speeltoestellen,

Wij danken u voor het aanschaffen en installeren van een speeltoestel van TnT Speeltoestellen.  
Wij waarderen het vertrouwen dat u in ons bedrijf heeft geplaatst en streven ernaar om uw vertrouwen meer dan waar te maken!

Dit is uw TnT speeltoestellen montagehandleiding.

Wij hebben deze handleiding specifiek voor het product ontworpen, waarop eveneens de toe te passen onderdelen zijn genoemd.

Ook vindt u het grondplan met de benodigde valruimte volgens norm NEN-EN1176-1 : 2017.

Bewaart u dit document bij uw logboek. Nogmaals willen wij u bedanken voor de aankoop van dit speeltoestel. Wij zien uit naar uw volgende speelproject.

Met vriendelijke groet, TnT Speeltoestellen

## Inhoudsopgave

Aanzichten 3D	2
Onderdelenlijst	4
Veiligheidsruimtes	7
Zijaanzichten	8
Plattegrond palenplan	10
Paalmaten	11
Paaldata	12
Onderdeel handleidingen	14
Staander 320cm	15
Staander 370cm	17
Staander 350cm	19
Staander 380cm	21
Vloer driehoek (vloer_driehoek)	23
Vloer vierkant (vloer_vierkant)	25
Wiel ladder (brug_klimrek_6)	27
Botten brug lang (brug_elementen_lang)	37
Klimnet (klimnet)	41
Botten tunnel (brug_elementen_tunnel_kort)	51
Metalen hekje (metalen_hekje)	53
Slangen opgang halfrond (klimrek_slang_150cm_v2)	55
Glijstang (glijstang_150cm)	59
Opgang stangen (opgang_stangen_120cm)	63
Half ronde opgang (klimrek_120cm_boog)	69
Opgang doppen (opgang_doppen_150cm)	73
Glijbaan tunnel bocht (glijbaan_180cm_gebogen_tunnel)	77
Bankje (bankje)	97
Tafeltje (tafeltje_vloer_vierkant)	99
Tussenstepje 37cm breed (tussenstepje_37cm_breed)	100

## Aanzichten 3D



Aanzicht 1



Aanzicht 2

## Aanzichten 3D





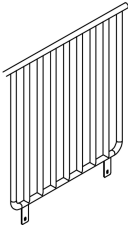
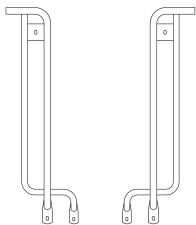
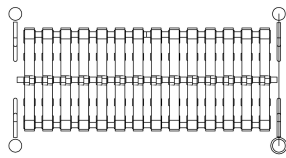
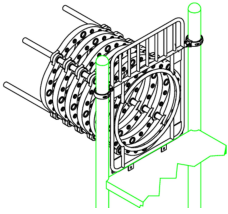
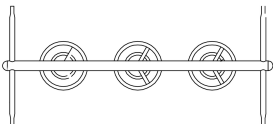
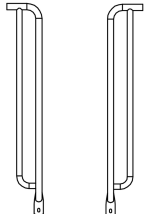
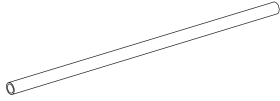
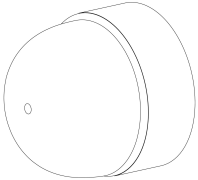
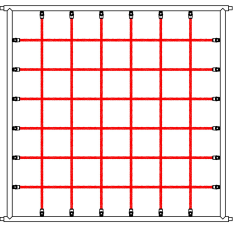
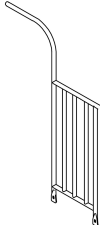
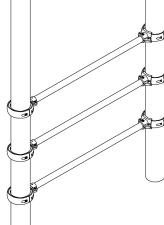
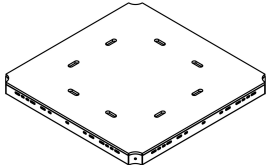
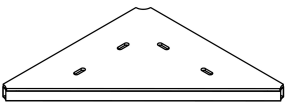
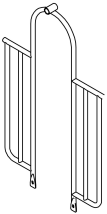

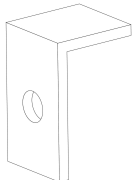


Aanzicht 3

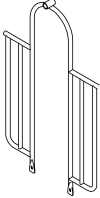
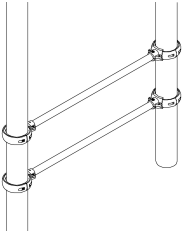
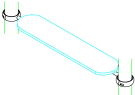
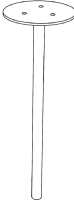
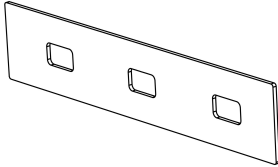
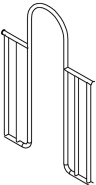
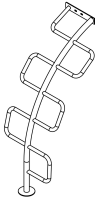
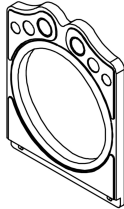
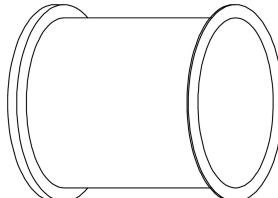
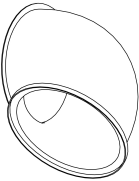
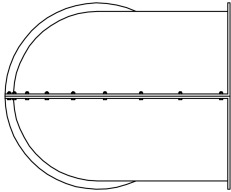
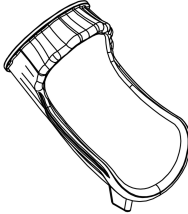
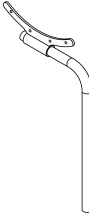
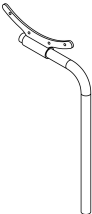
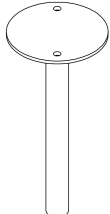



Aanzicht 4

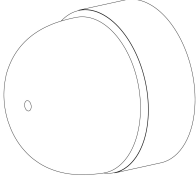
## Onderdelenlijst

<p><b>3x</b> Staander 380cm 380x11,5cm</p>	<p><b>2x</b> Staander 370cm 370x11,5cm</p>	<p><b>12x</b> Staander 350cm 350x11,5cm</p>	<p><b>1x</b> Staander 320cm 320x11,5cm</p>
			
<p><b>3x</b> Balustrade metaal 105x101cm</p>	<p><b>2x</b> Bone brug hekje 1 paar 105x35cm</p>	<p><b>1x</b> Bone brug 233cm 233x101cm</p>	<p><b>1x</b> Bone tunnel (116cm) 116.5x140x101</p>
			
<p><b>1x</b> Wiel ladder 233cm 233x101cm</p>	<p><b>2x</b> Handgrepen per 2 stuks 107x18cm</p>	<p><b>2x</b> Stang onder ladder Ø3,2x101cm</p>	<p><b>70x</b> Afdekdop M10 M10</p>
			
<p><b>1x</b> Klimnet 233cm 218x200cm</p>	<p><b>2x</b> Hek voor klimnet metaal 157x53cm</p>	<p><b>2x</b> Stangenopgang 150cm 3,2x101 (stang 3x)</p>	<p><b>2x</b> Vloer vierkant HPL 117x117x8,5cm</p>
			
<p><b>6x</b> Vloer driehoek HPL 113x165x8,5cm</p>	<p><b>2x</b> Hekje tbv glijstang 152x101cm</p>	<p><b>2x</b> 150cm Glijstang 362x42cm</p>	<p><b>4x</b> Hoekje</p>
			

## Onderdelenlijst (vervolgd)

<p><b>1x</b> Hekje tbv: B, Pod en Curly Climber 152x101cm</p> 	<p><b>1x</b> 150cm Pod climber 362x71cm</p> 	<p><b>1x</b> 120cm Arch climber 190x121x73cm</p> 	<p><b>2x</b> Hekje zonder bevestiging (boven) 152x101cm</p> 
<p><b>1x</b> Stangenopgang 120cm 3,2x101 (stang 2x)</p> 	<p><b>2x</b> Bankje 2.0 116x22x4cm</p> 	<p><b>1x</b> Tafel PE toestel 40x122cm</p> 	<p><b>1x</b> Tussenstap 30cm driehoekvloer HPL 146x30x1.5cm</p> 
<p><b>1x</b> Hekje tbv Snake climber 138x101cm</p> 	<p><b>1x</b> 150cm Half ronde slangenopgang 210x85x60cm</p> 	<p><b>1x</b> Kruipbuis paneel 121x94cm</p> 	<p><b>1x</b> Tube glijbaan 60cm deel recht Ø85x60 cm</p> 
<p><b>2x</b> Tube Glijbaan 90 graden bocht 100x106x88 cm</p> 	<p><b>2x</b> Tube Glijbaan 90 graden bocht (Transparant) 100x106x88 cm</p> 	<p><b>1x</b> Tube glijbaan exit 165x106x92 cm</p> 	<p><b>1x</b> Tube glijbaanvoet 171cm 244x89x18cm</p> 
<p><b>1x</b> Tube glijbaanvoet 131cm 205x89x18cm</p> 	<p><b>1x</b> Dubbele voet tube glijbaan 110x70x5 cm</p> 	<p><b>1x</b> Tubeglijbaanvoet voorkant 30x15cm</p> 	<p><b>1x</b> PE Plaat tubeglijbaan 93x77x2cm</p> 

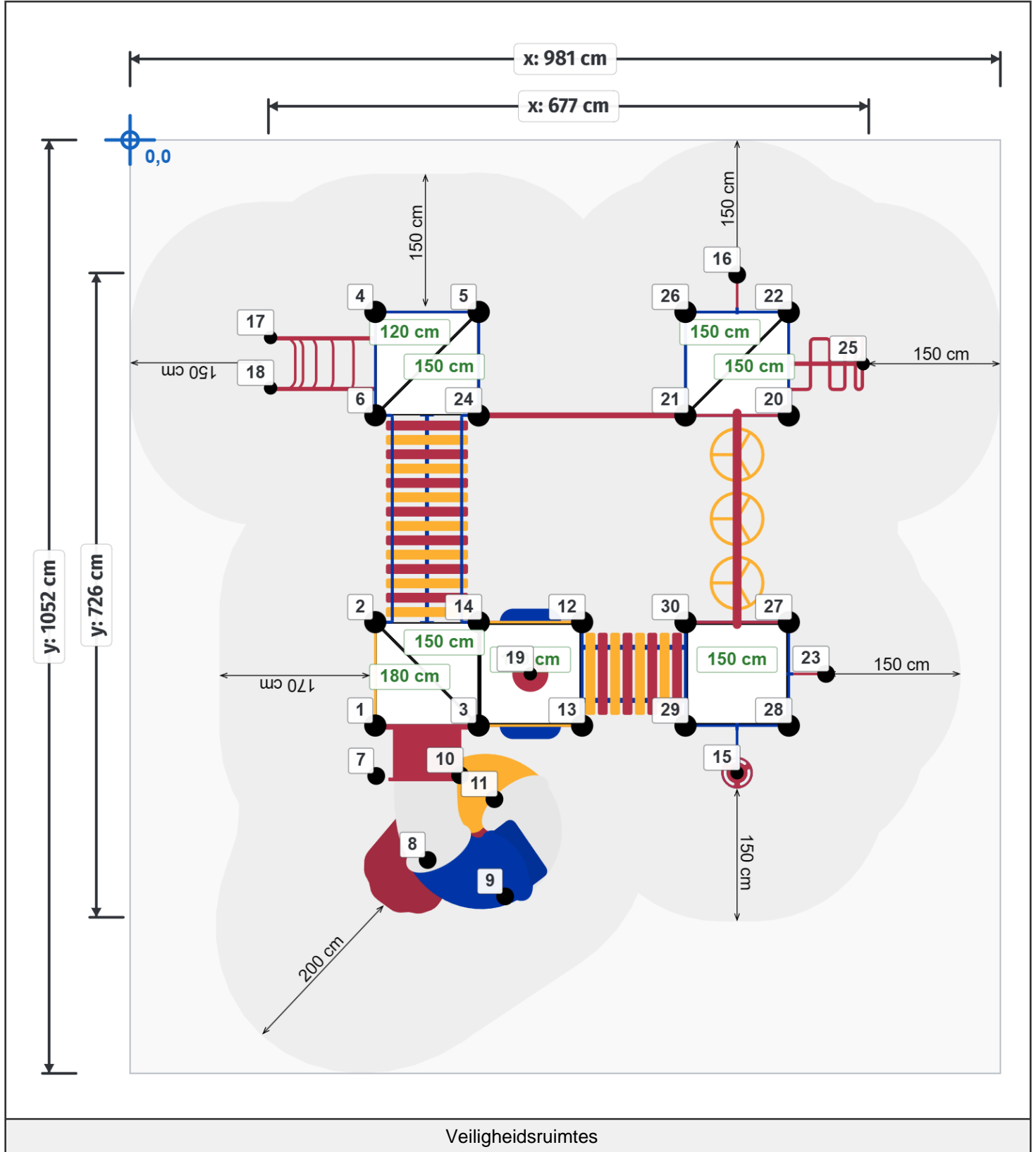
## Onderdelenlijst (vervolgd)

71x	Afdekdop M8 M8
	

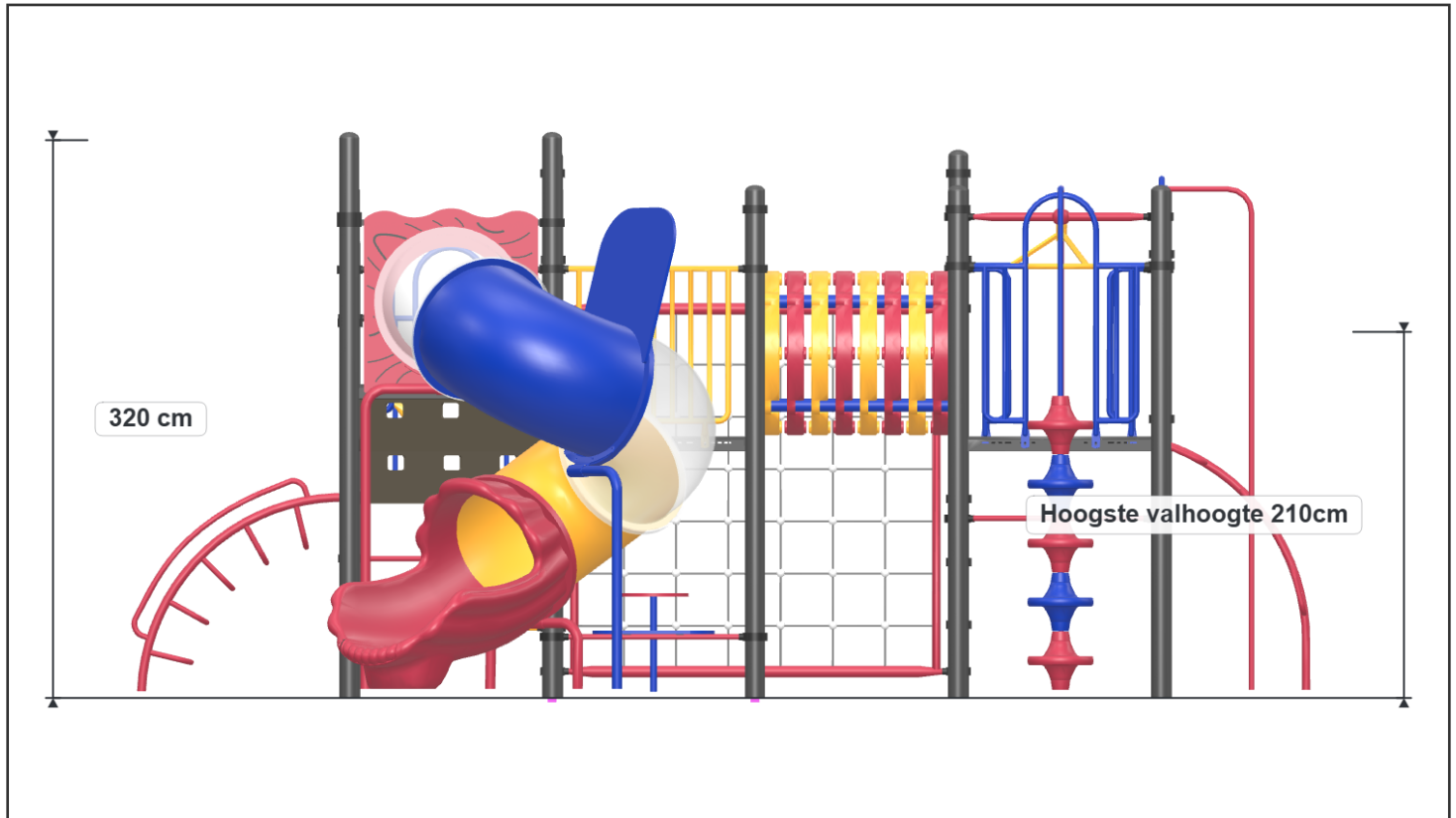
# Veiligheidsruimtes

Geachte klant,

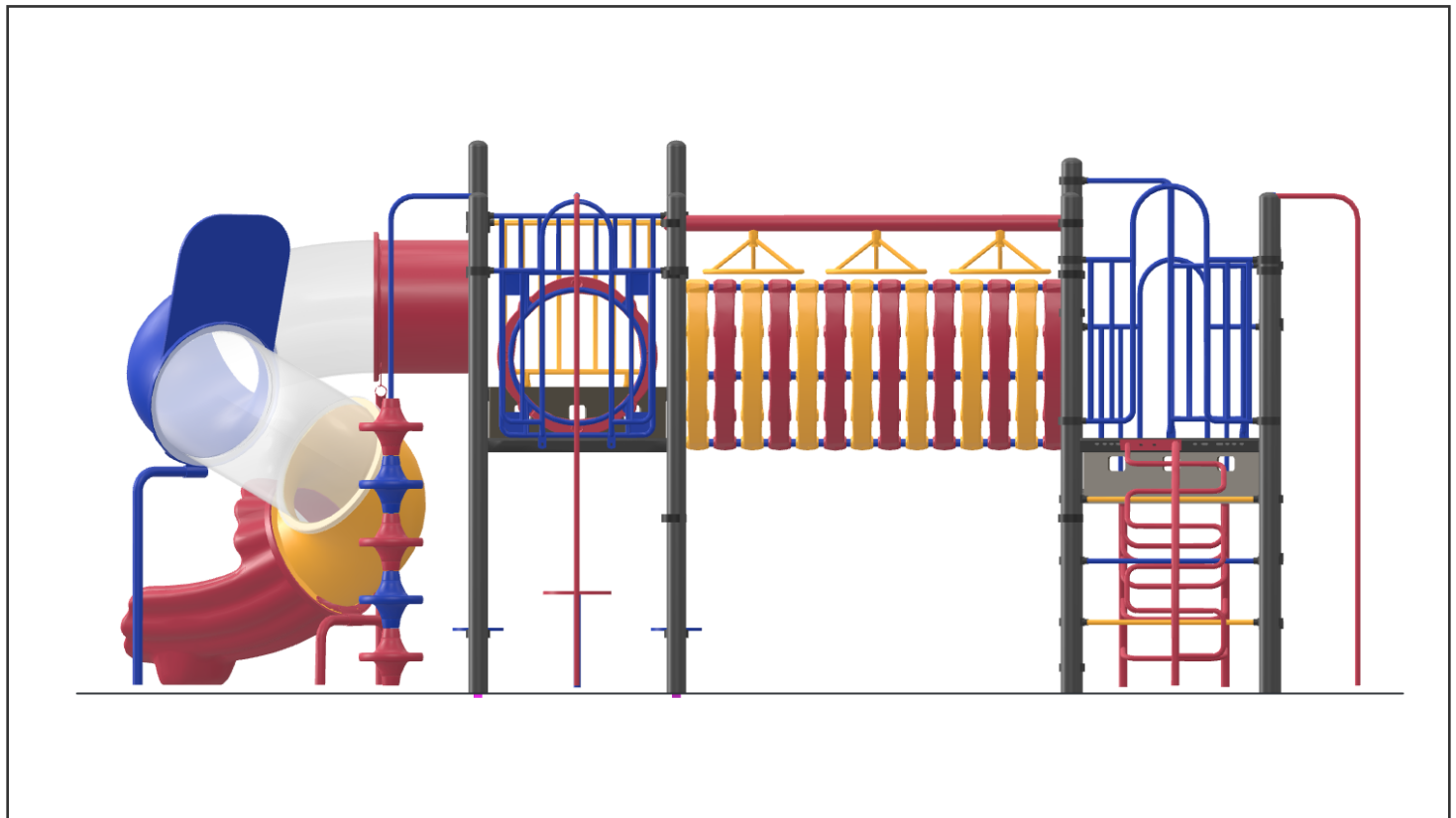
Zorg er altijd voor dat alle veiligheidsruimtes zoals aangegeven in ieder geval gehaald worden, dit zijn de minimale vereiste ruimtes voor een veilig gebruik van het speeltoestel.



## Zijaanzichten

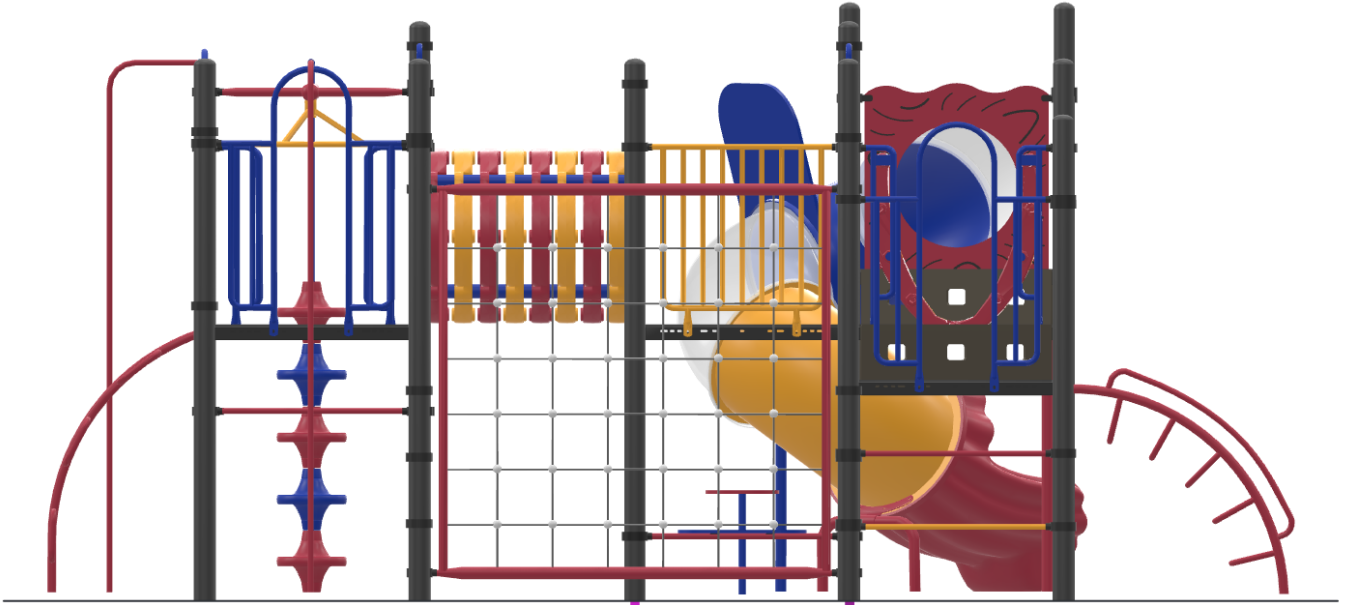


Aanzicht 1

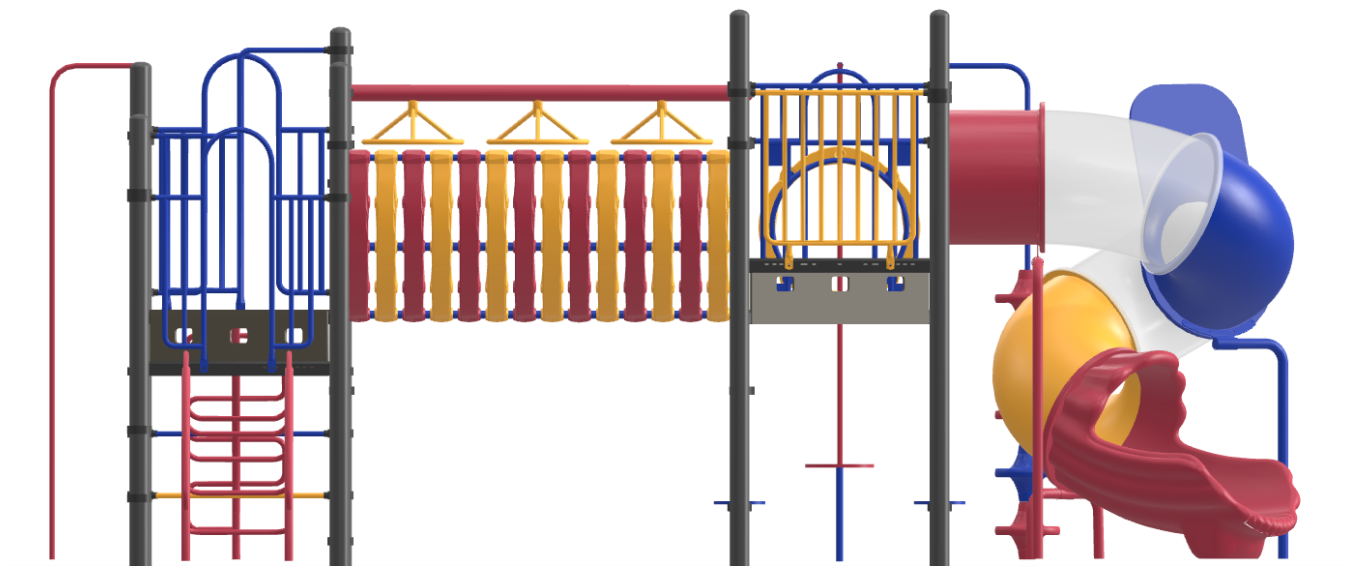


Aanzicht 2

## Zijaanzichten



Aanzicht 3



Aanzicht 4

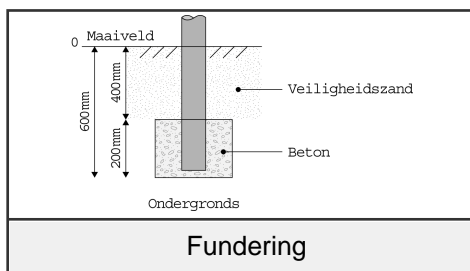
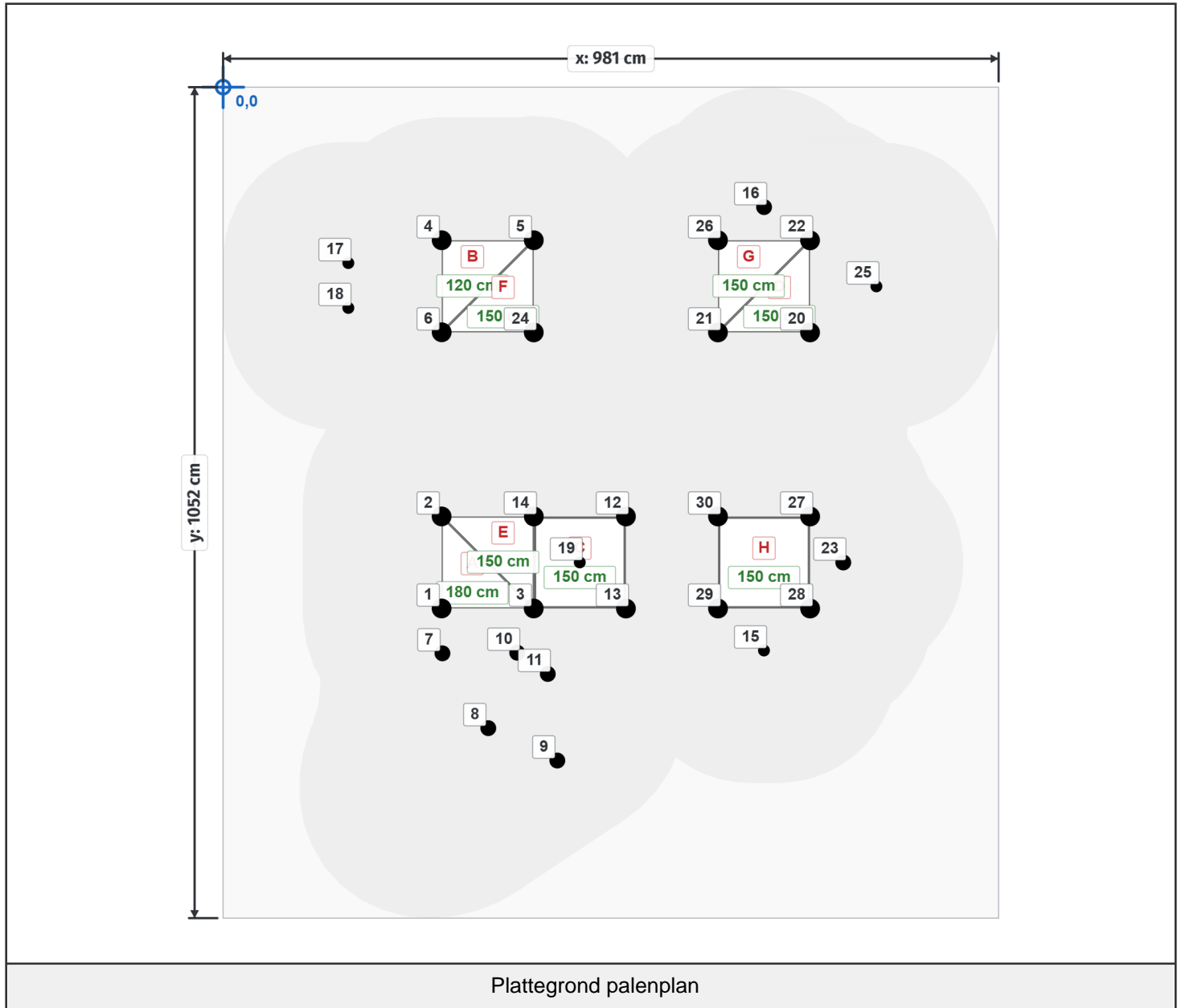
# Plattegrond palenplan

U kunt van deze tekening niet afmeten!

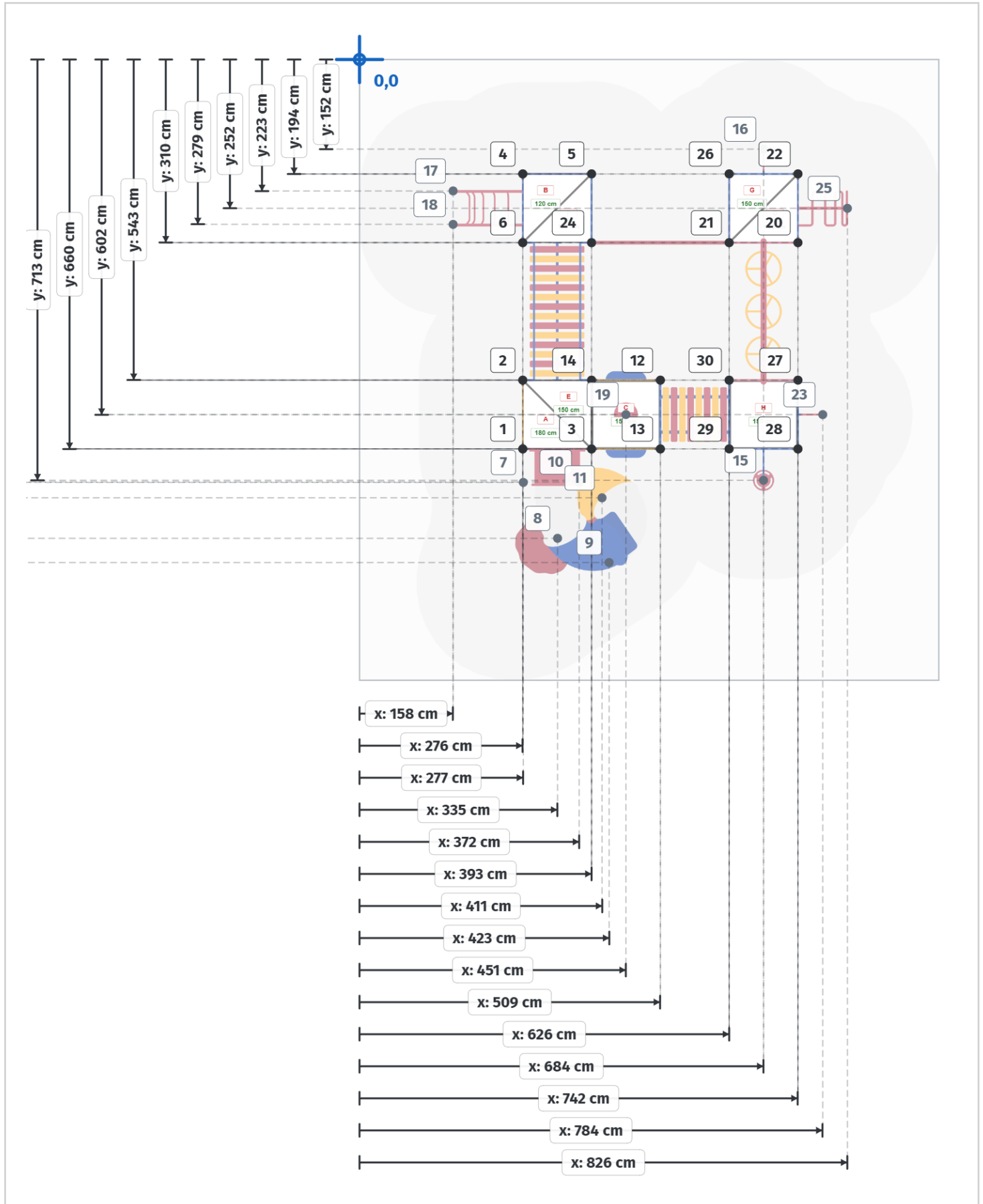
Voor de betonfundatie heeft u 37,5 kg snelbeton per staander nodig.

Voor de overige onderdelen (Glijstangen, Climbers, Glijbaan voeten) 25 kg snelbeton.

Houdt u er rekening mee dat de betonfundatie minimaal 400mm onder het maaiveld blijft, zoals op de tekening afgebeeld.



# Paalmaten



## Paaldata

Staanders			
Label	X	Y	Hoogte
1	277 cm	660 cm	380 cm
2	277 cm	544 cm	380 cm
3	393 cm	660 cm	380 cm
4	277 cm	194 cm	320 cm
5	393 cm	194 cm	350 cm
6	277 cm	311 cm	350 cm
7	278 cm	717 cm	0 cm
8	336 cm	812 cm	0 cm
9	423 cm	853 cm	0 cm
10	372 cm	716 cm	0 cm
11	411 cm	743 cm	0 cm
12	510 cm	544 cm	350 cm
13	510 cm	660 cm	350 cm
14	393 cm	544 cm	350 cm
15	685 cm	713 cm	0 cm
16	685 cm	152 cm	0 cm
17	159 cm	223 cm	0 cm
18	159 cm	280 cm	0 cm
19	452 cm	602 cm	0 cm
20	743 cm	311 cm	350 cm
21	626 cm	311 cm	370 cm
22	743 cm	194 cm	350 cm
23	785 cm	602 cm	0 cm
24	393 cm	311 cm	370 cm
25	827 cm	253 cm	0 cm
26	626 cm	194 cm	350 cm
27	743 cm	544 cm	350 cm
28	743 cm	660 cm	350 cm
29	626 cm	660 cm	350 cm
30	626 cm	544 cm	350 cm

## Paaldata (vervolgd)

Vloeren	
Label	Hoogte
A	180 cm
B	120 cm
C	150 cm
D	150 cm
E	150 cm
F	150 cm
G	150 cm
H	150 cm

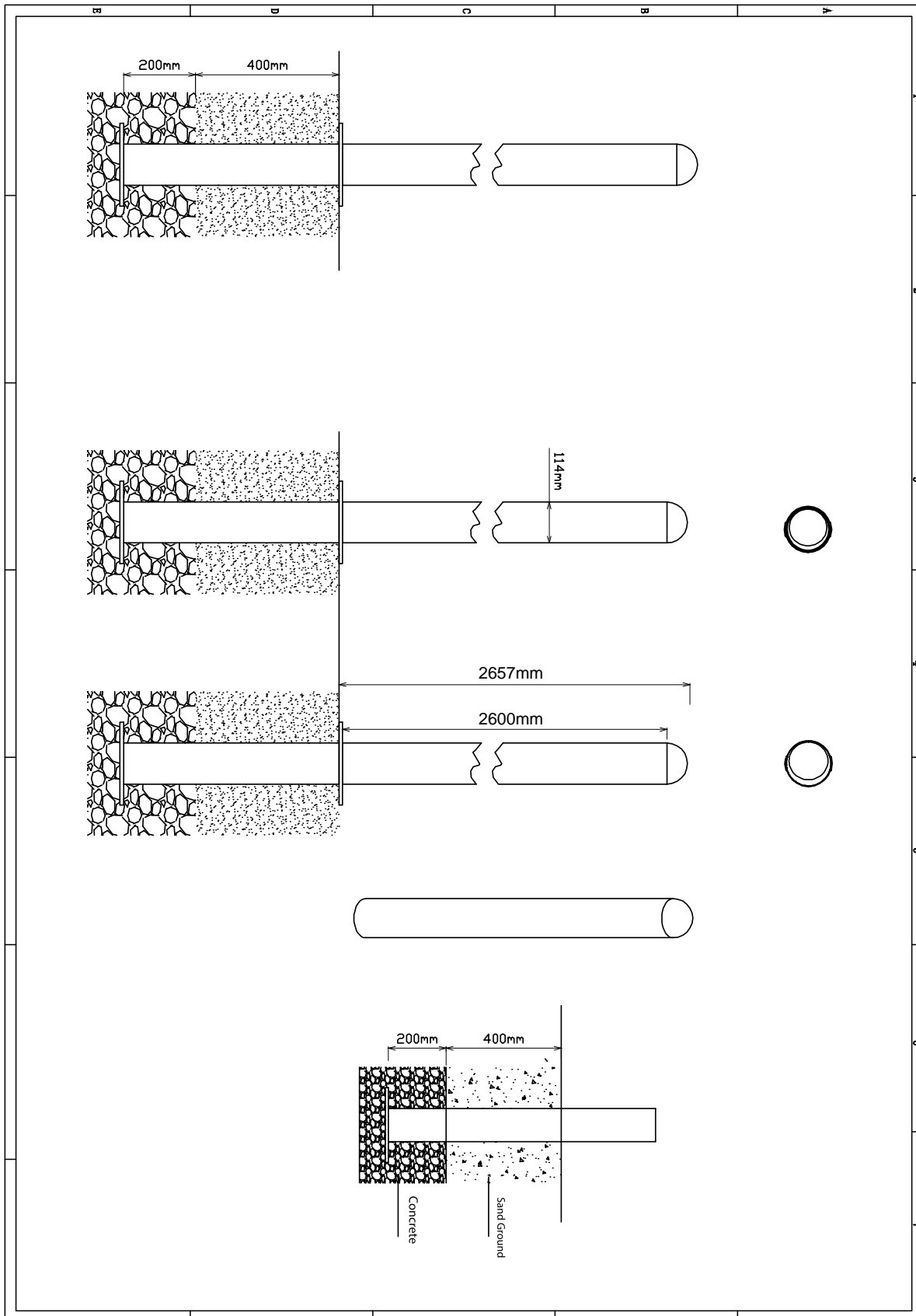
---

## Onderdeel handleidingen

Op de volgende pagina's van dit document vindt u alle individuele onderdelen met bijbehorende technische tekeningen en eventuele montage instructies.

# Staander 320cm

Hoofdafmetingen: 320x11,5cm



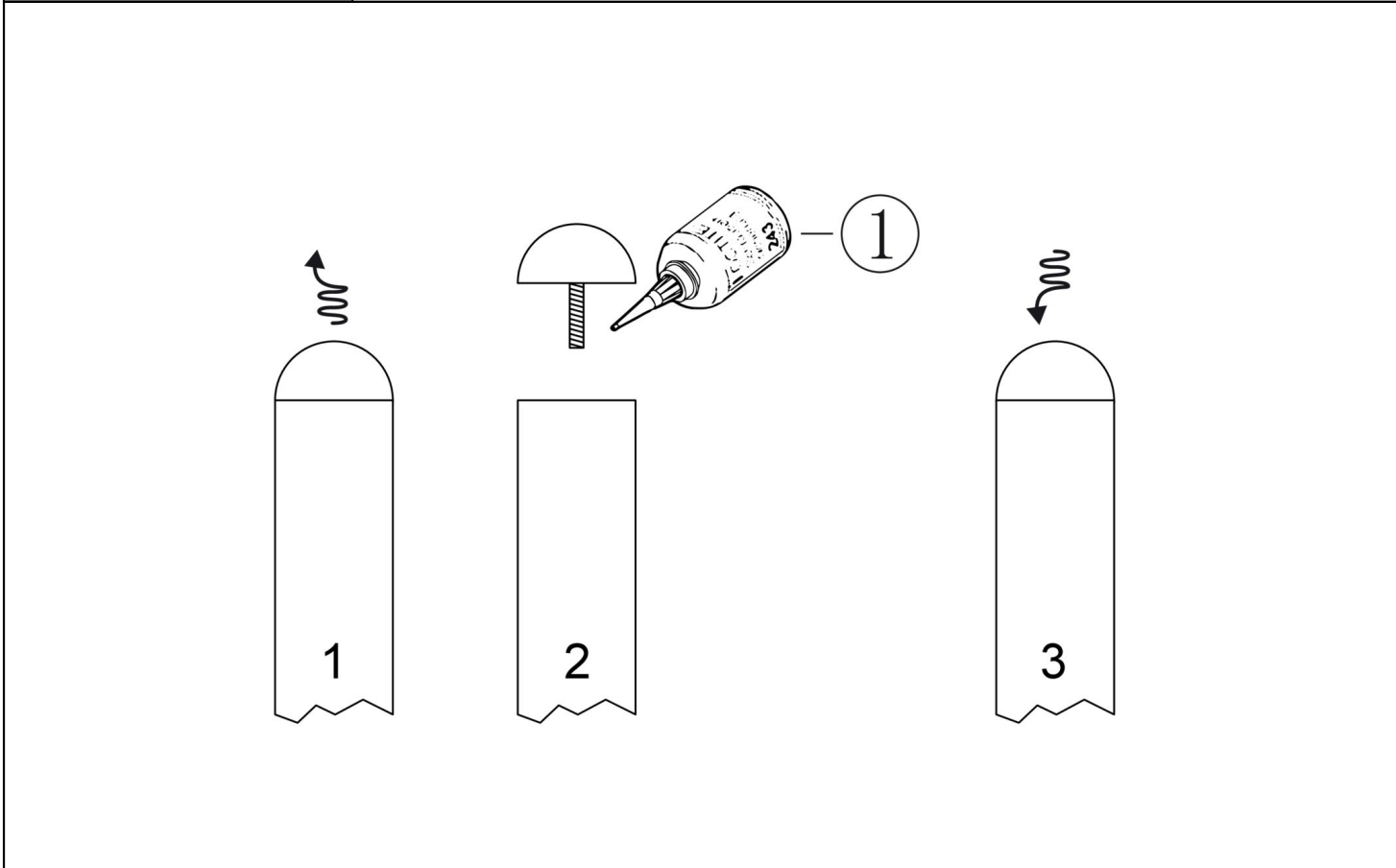

# Staander

STAP 1 van 1

Omschrijving: Paalkap losdraaien en opnieuw bevestigen met loctite op het draadeind

1 st. Loctite

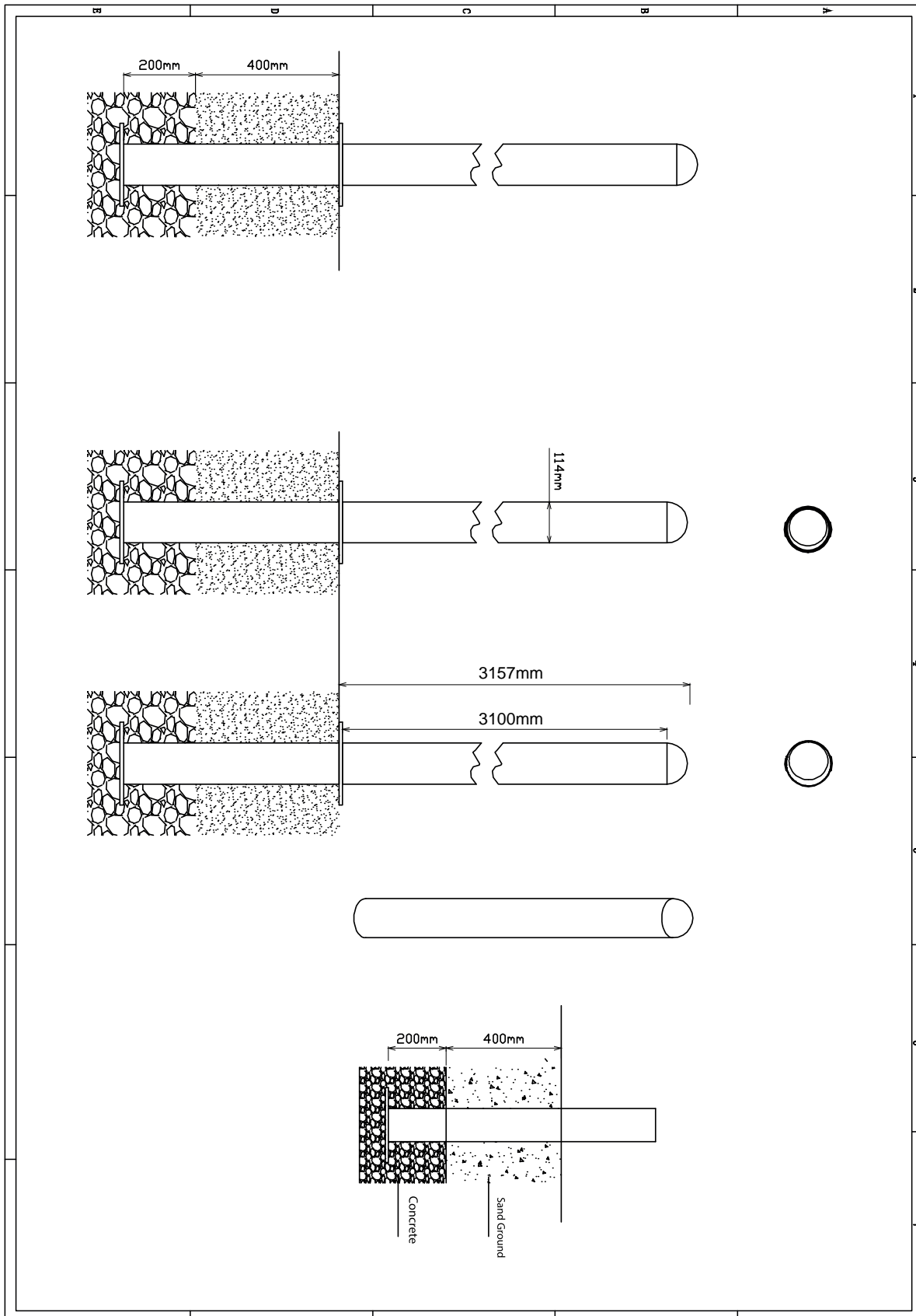
1



Bevestigings materiaal is per zakje verpakt en bovenstaande afbeelding zit in het zakje

# Staander 370cm

Hoofdafmetingen: 370x11,5cm




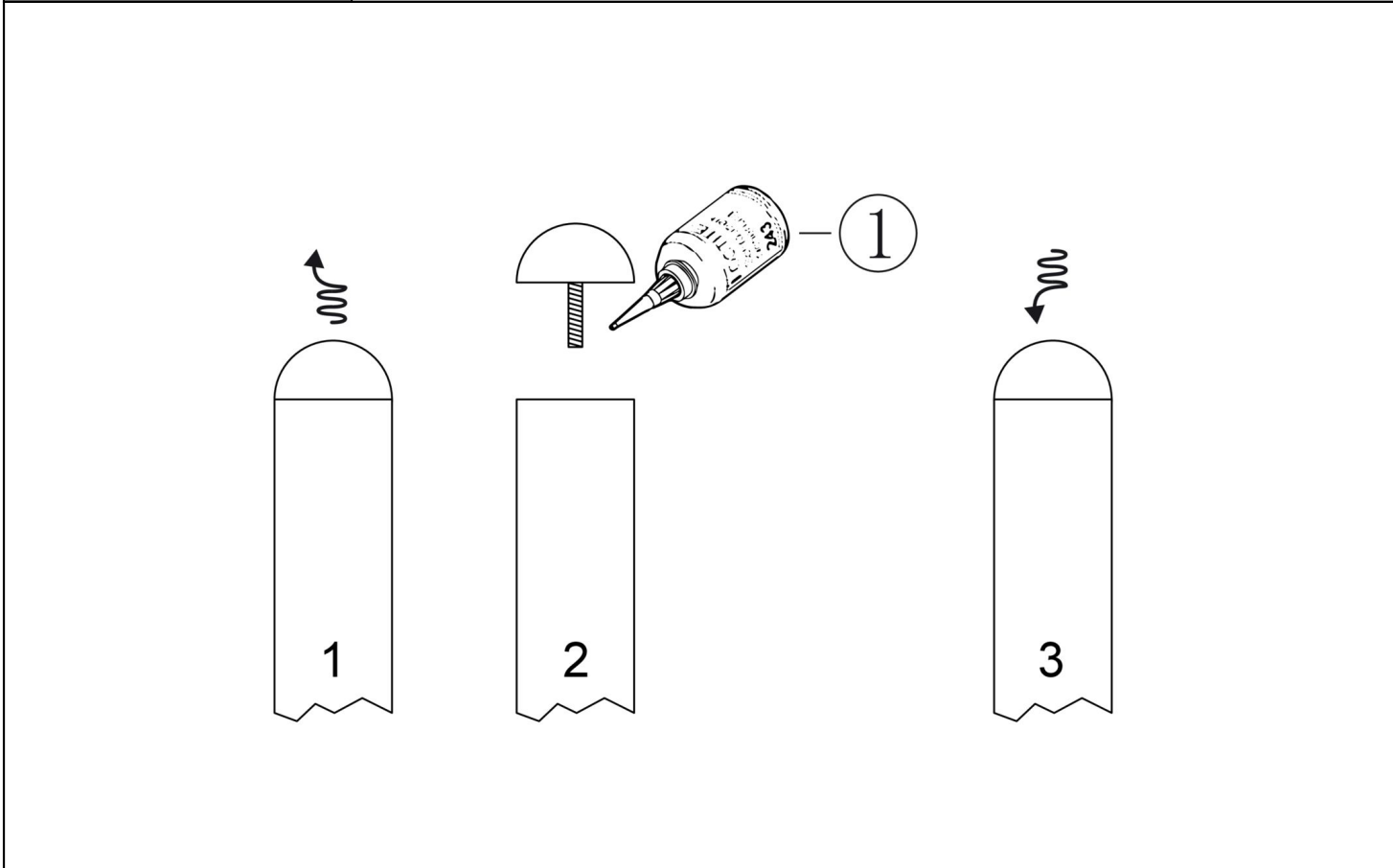
# Staander

STAP 1 van 1

Omschrijving: Paalkap losdraaien en opnieuw bevestigen met loctite op het draadeind

1 st. Loctite

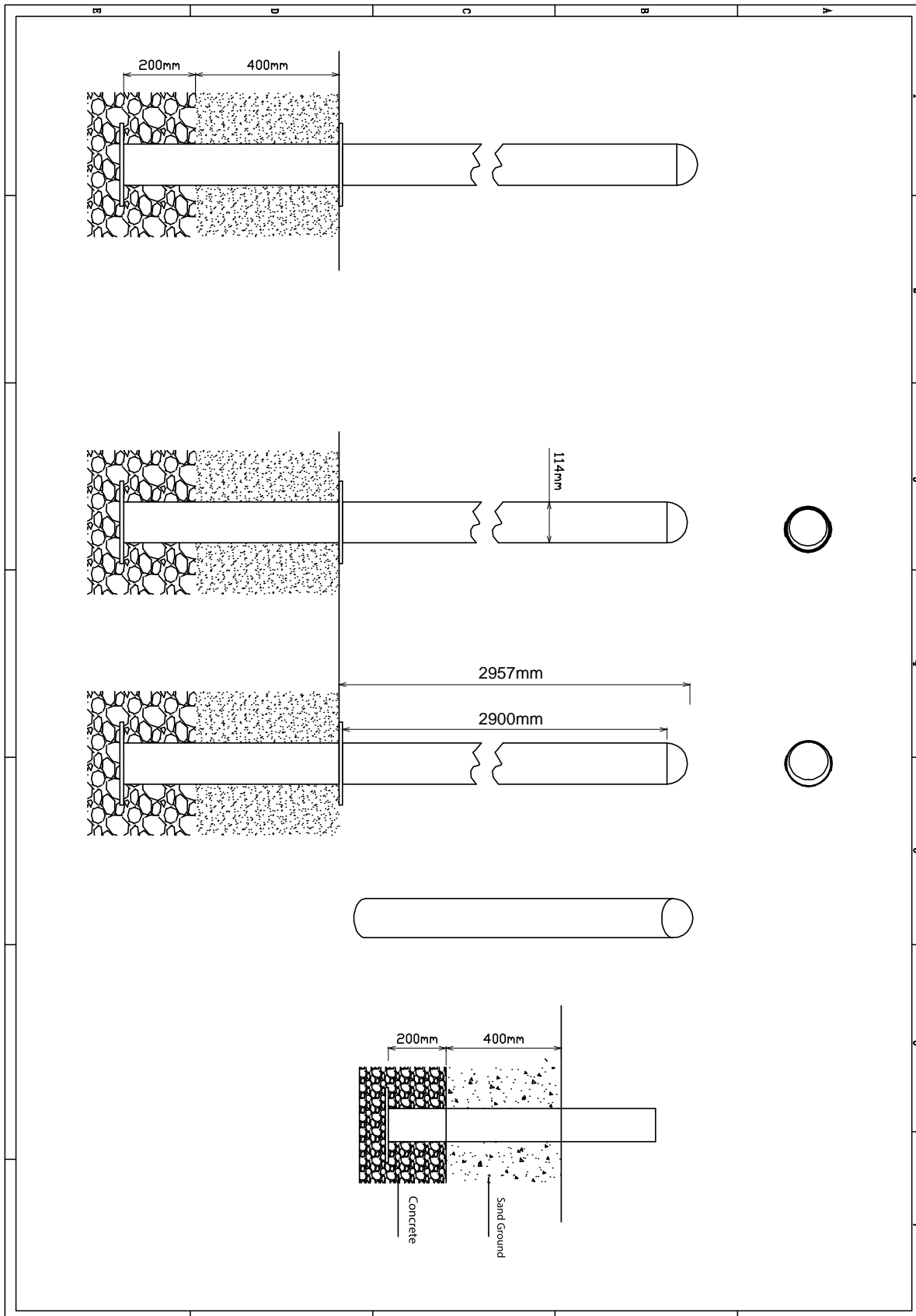
1 



Bevestigings materiaal is per zakje verpakt en bovenstaande afbeelding zit in het zakje

# Staander 350cm

Hoofdafmetingen: 350x11,5cm




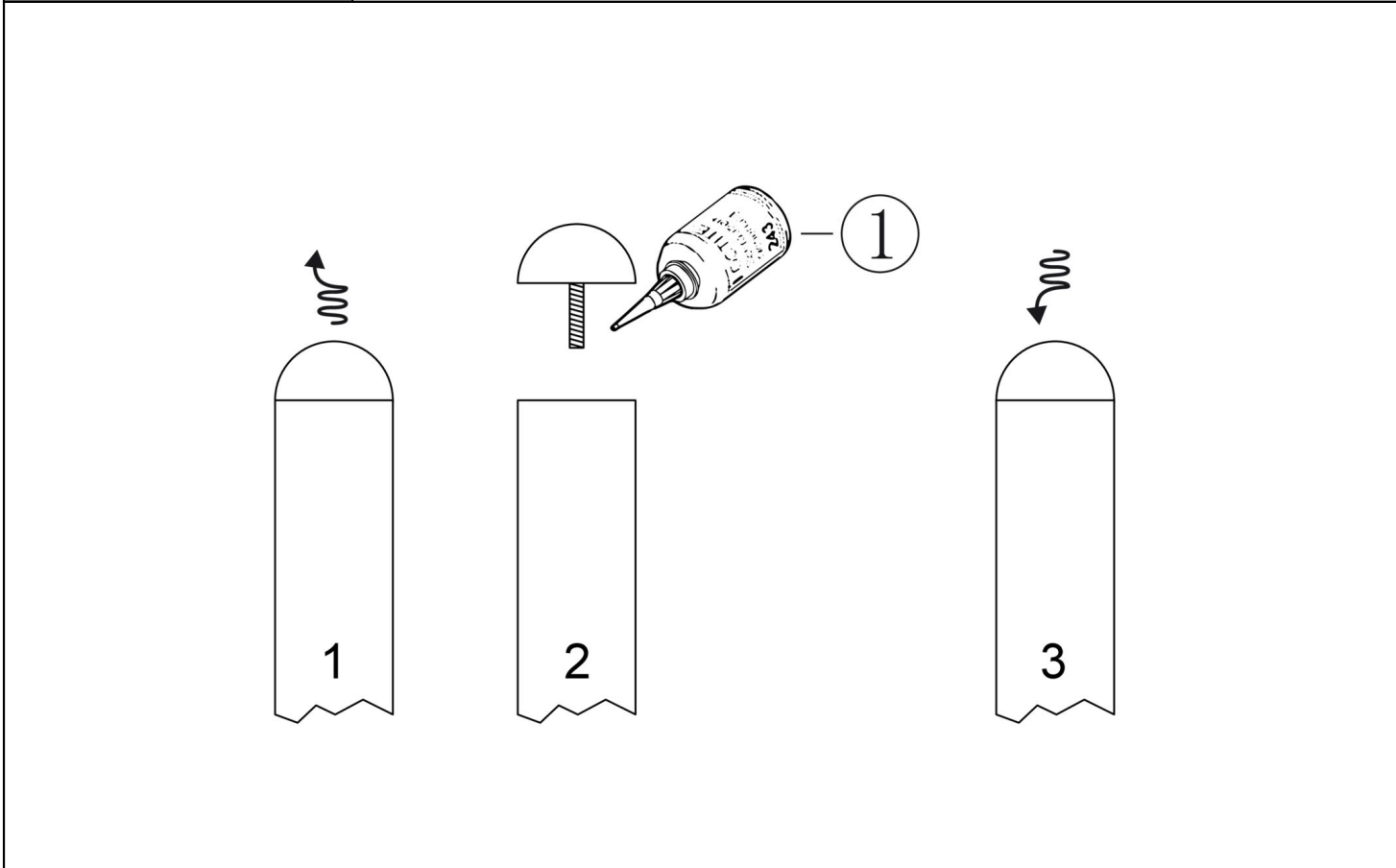
# Staander

STAP 1 van 1

Omschrijving: Paalkap losdraaien en opnieuw bevestigen met loctite op het draadeind

1 st. Loctite

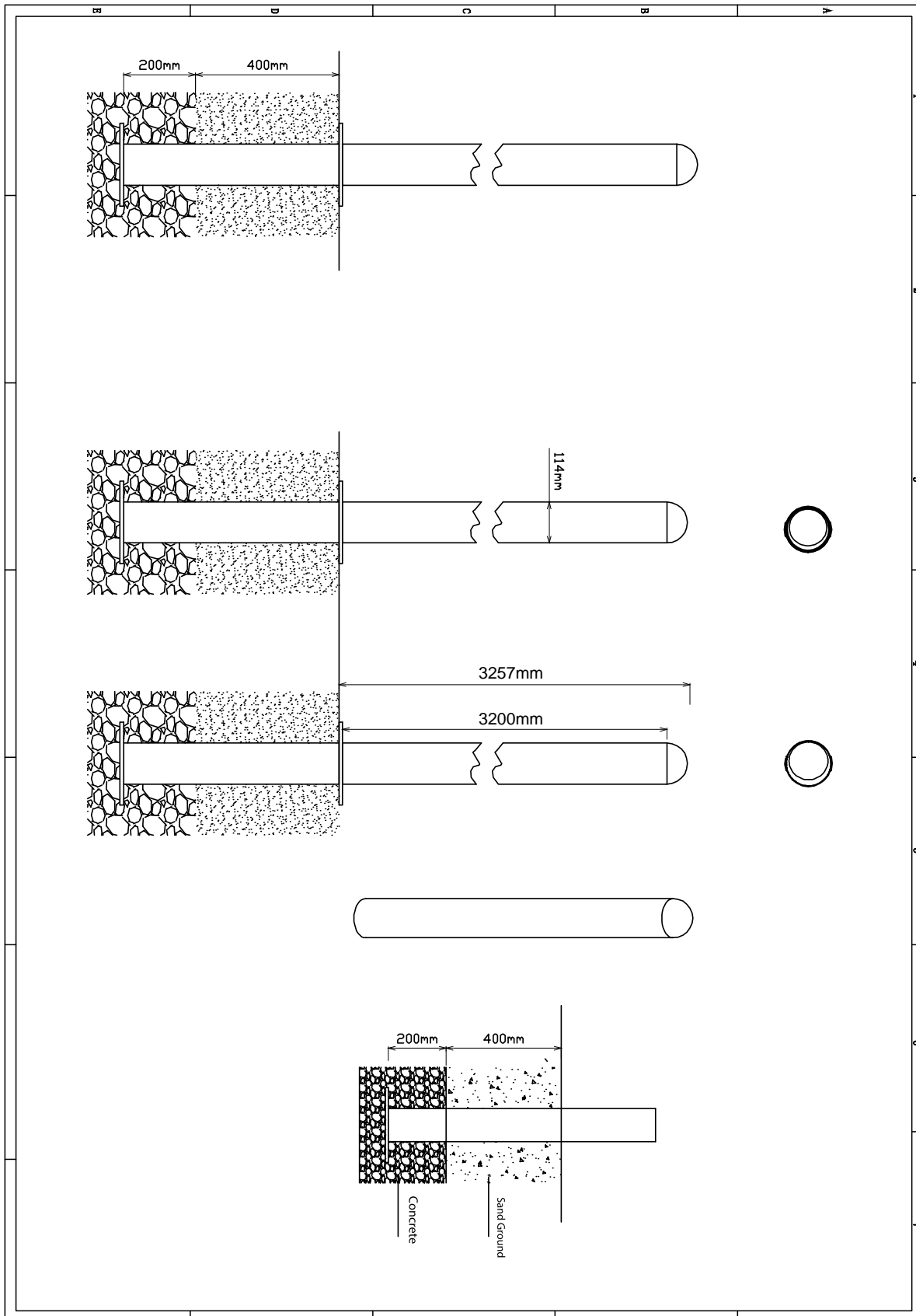
1 



Bevestigings materiaal is per zakje verpakt en bovenstaande afbeelding zit in het zakje

# Staander 380cm

Hoofdafmetingen: 380x11,5cm



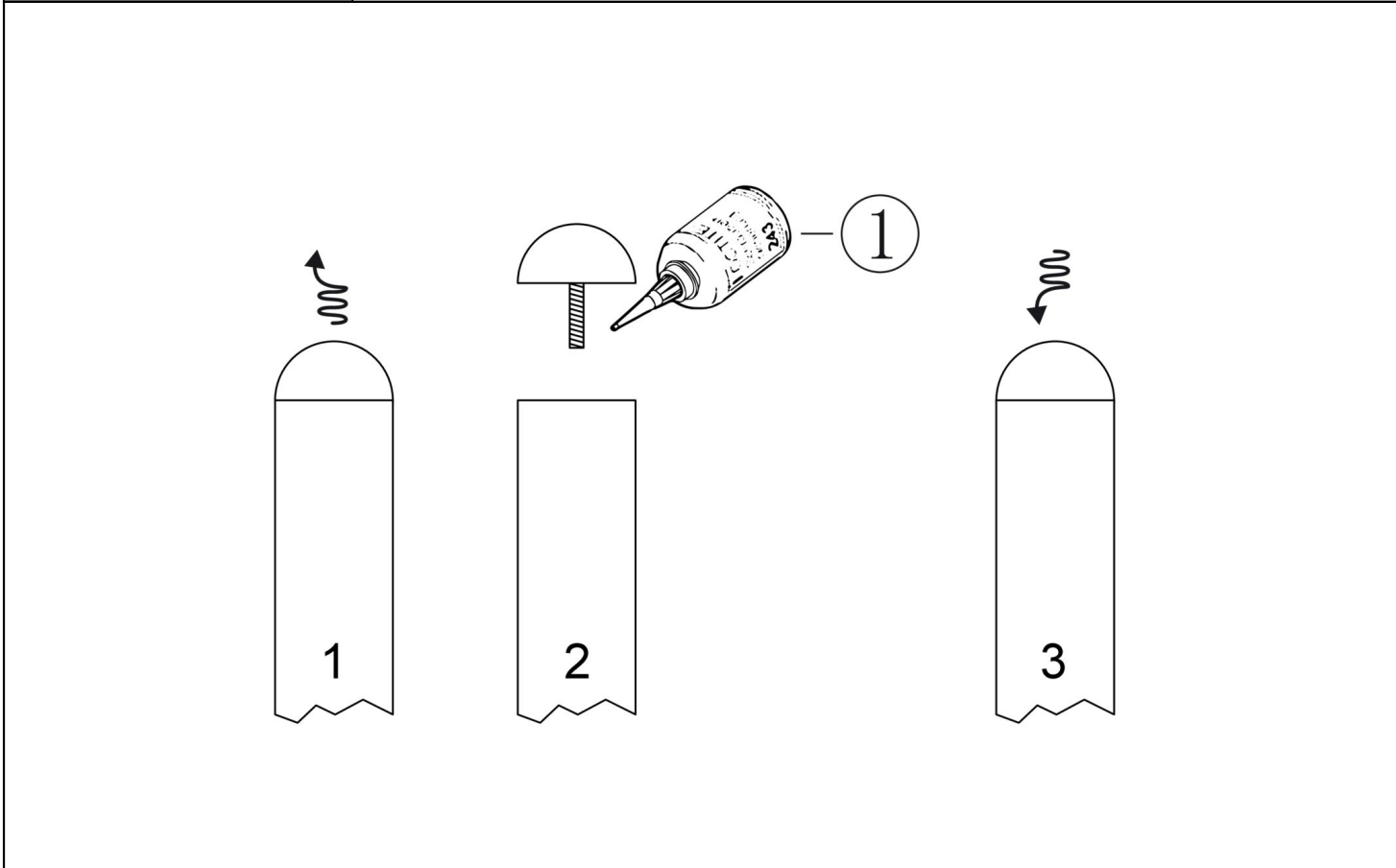

# Staander

STAP 1 van 1

Omschrijving: Paalkap losdraaien en opnieuw bevestigen met loctite op het draadeind

1 st. Loctite

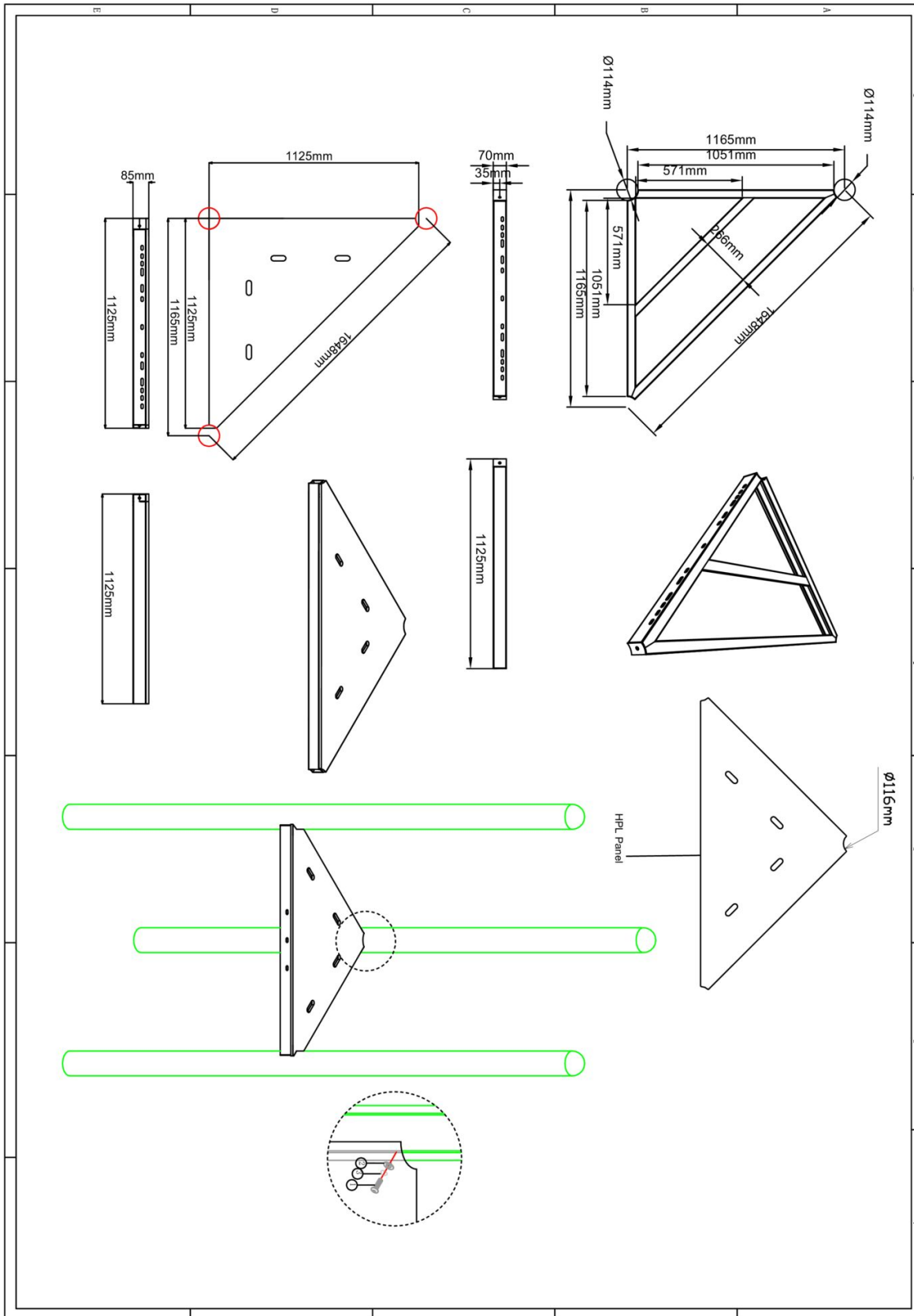
1



Bevestigings materiaal is per zakje verpakt en bovenstaande afbeelding zit in het zakje

# Vloer driehoek HPL


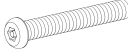
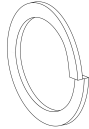
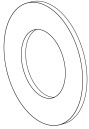
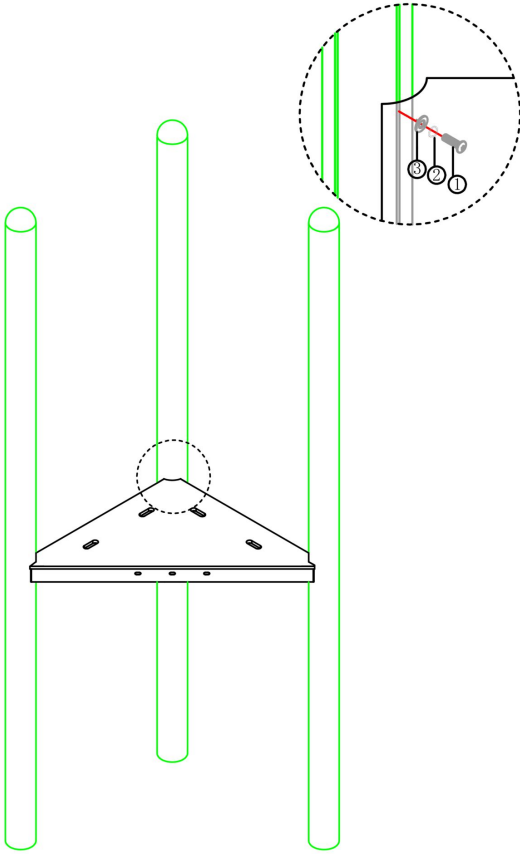
Hoofdafmetingen: 113x165x8,5cm



## Vloer driehoek HPL

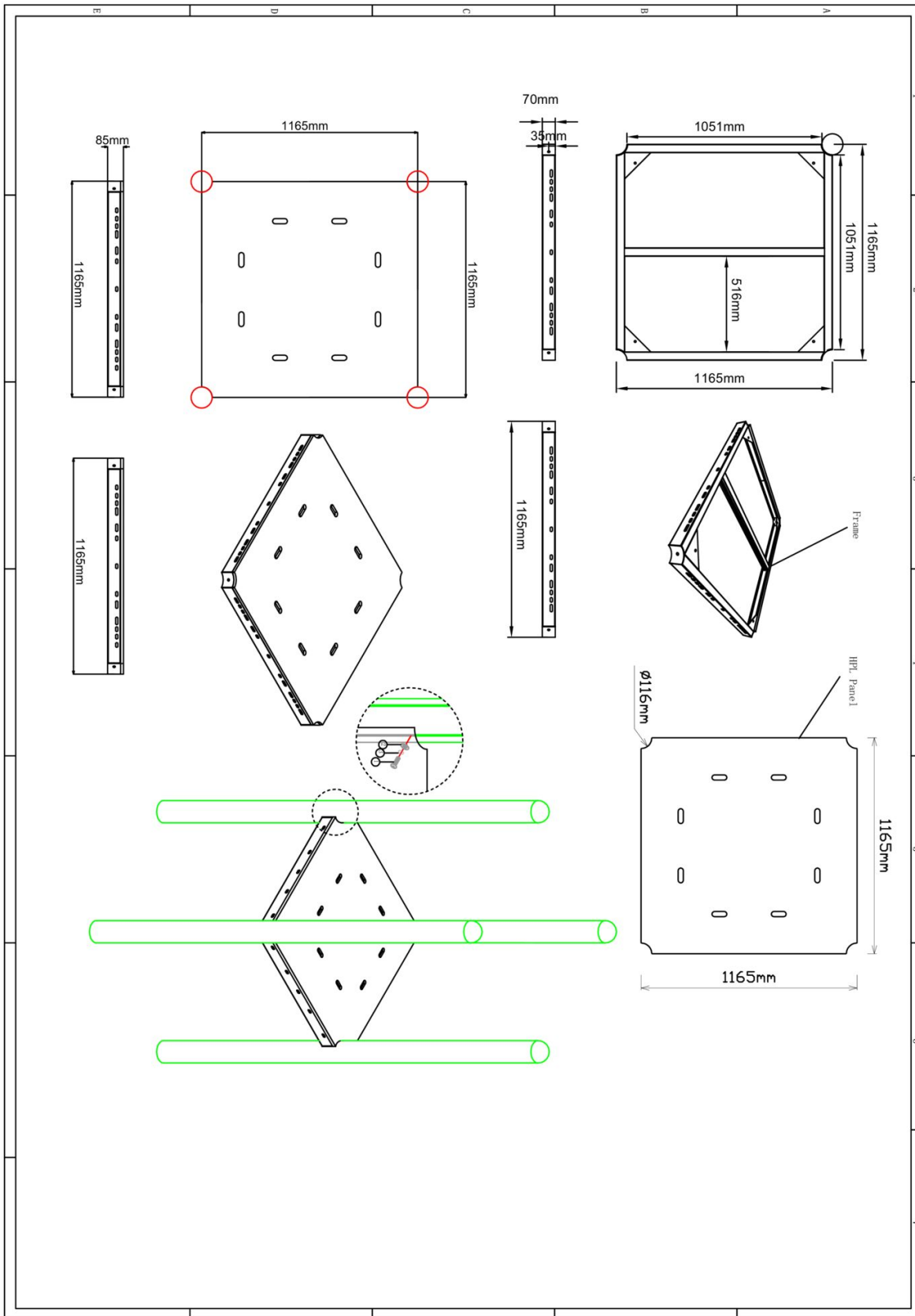
STAP 1 van 1

**Omschrijving:** Bevestiging van de vloer aan de staander. In de staander zitten al voor gemonteerde M10 bussen op de juiste hoogte waar de bout ingedraaid dienen te worden.

1 st. Vloer driehoek HPL	3 st. Torx M10X30	3 st. Veerring M10	3 st. Ring M10 (middel)
	<p>1</p> 	<p>2</p> 	<p>3</p> 
			
<p>Bevestigings materiaal is per zakje verpakt en bovenstaande afbeelding zit in het zakje</p>			

# Vloer vierkant HPL

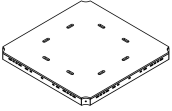
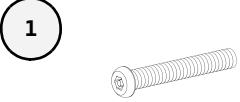
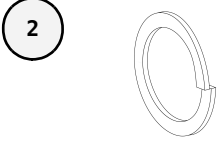
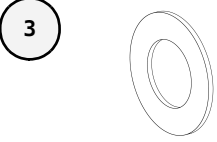
Hoofdafmetingen: 117x117x8,5cm

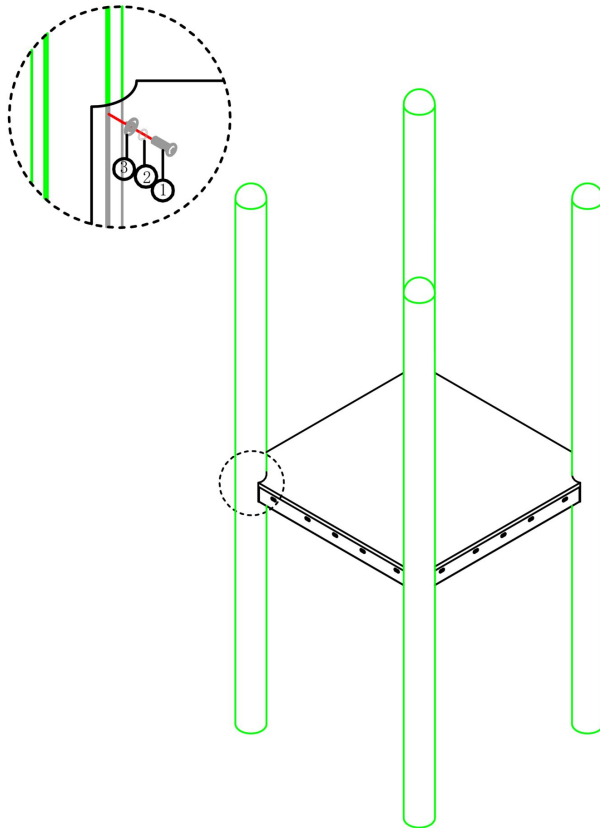


## Vloer vierkant HPL

STAP 1 van 1

**Omschrijving:** Bevestiging van de vloer aan de staander. In de staander zitten al voor gemonteerde M10 bussen op de juiste hoogte waar de bout ingedraaid dienen te worden.

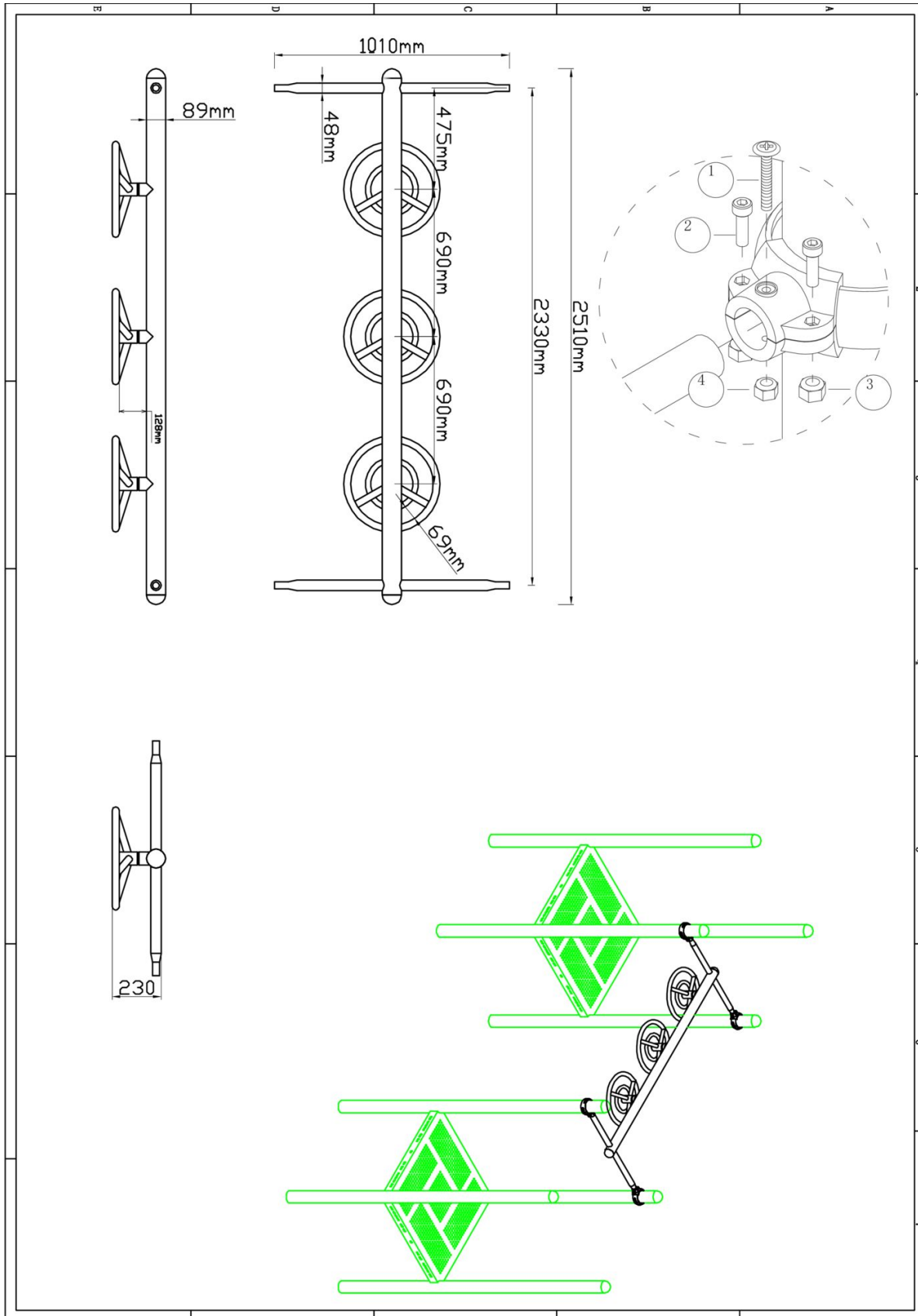
1 st. Vloer vierkant HPL	4 st. Torx M10X30	4 st. Veerring M10	4 st. Ring M10 (middel)
			



Bevestigings materiaal is per zakje verpakt en bovenstaande afbeelding zit in het zakje

# Wiel ladder 233cm

Hoofdafmetingen: 233x101cm



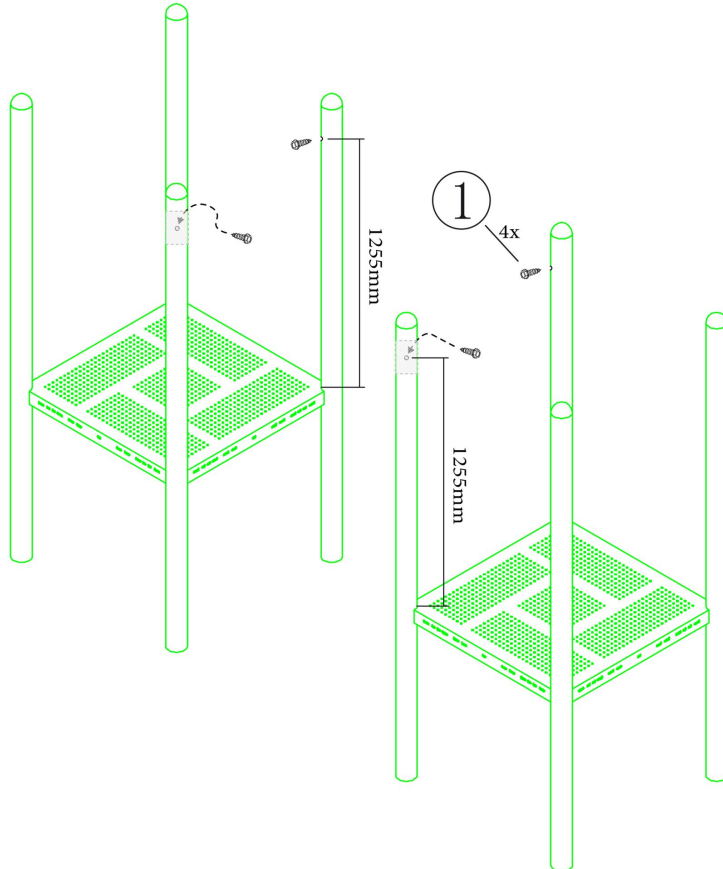
## Wiel ladder 233cm

STAP 1 van 3

Omschrijving: Zelftap bouten aanbrengen aan de binnenkant van de palen

4 st. Zeskant M3X16  
Zelftap

1



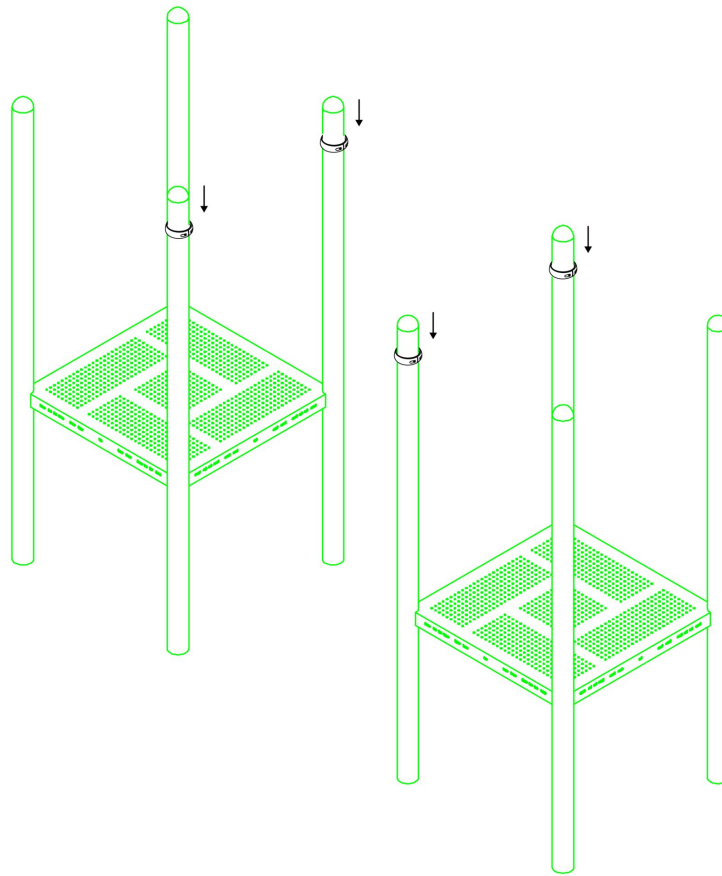
Bevestigings materiaal is per zakje verpakt en bovenstaande afbeelding zit in het zakje

## Wiel ladder 233cm

STAP 2 van 3

**Omschrijving:** Koppelingsring over de schroef schuiven en vastzetten zodat de schroef niet meer zichtbaar is en de ring door de schroef niet kan zakken op de paal

4 st. Small clamp + ring

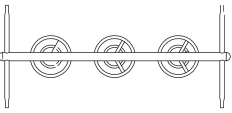

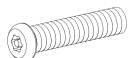




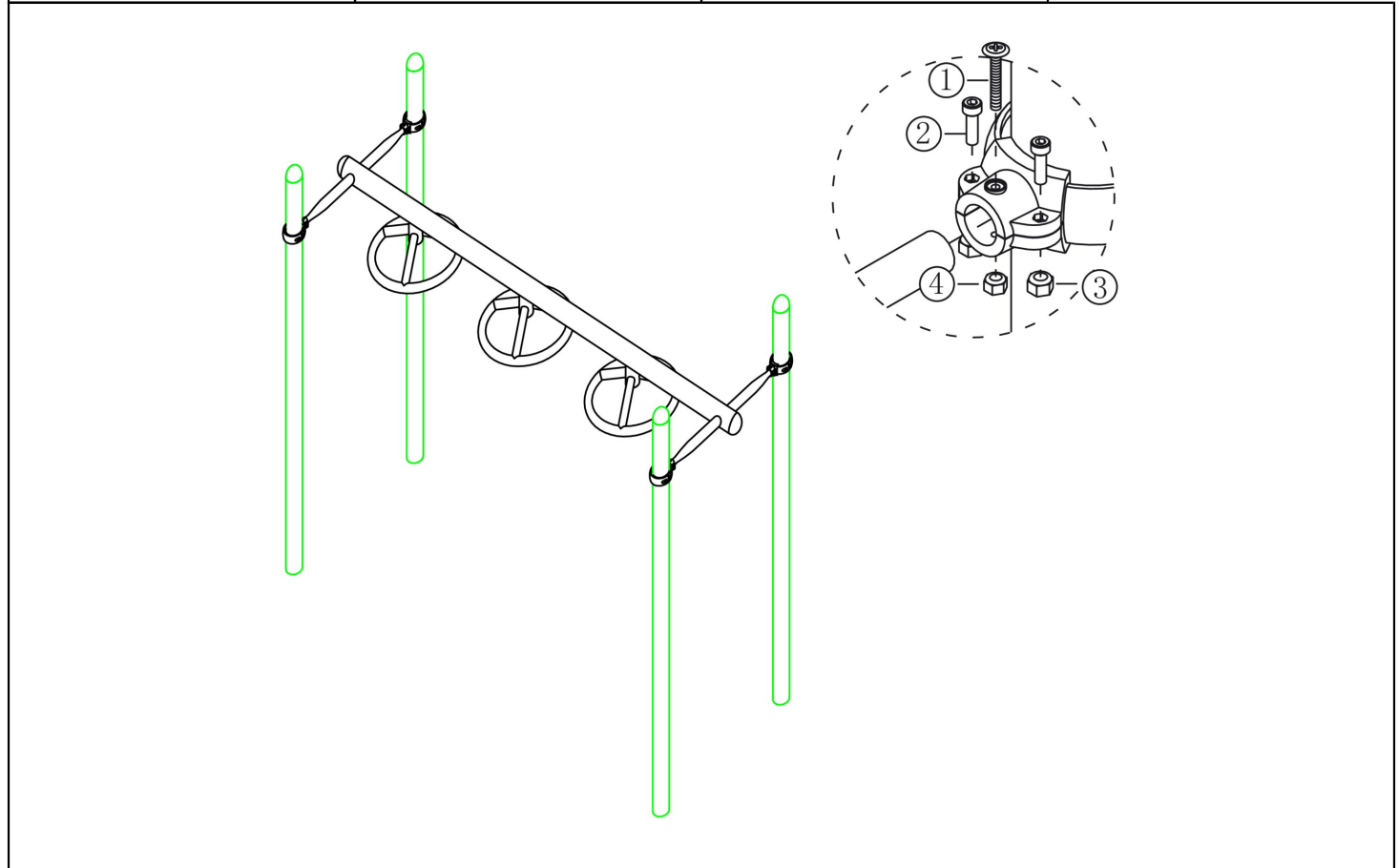
Bevestigings materiaal is per zakje verpakt en bovenstaande afbeelding zit in het zakje

## Wiel ladder 233cm

STAP 3 van 3

**Omschrijving:** Bevestiging tussen de wiel ladder en de staander. De bevestigingsring van de Wiel ladder moet vanaf de vloer gemeten op 125cm hoogte hangen

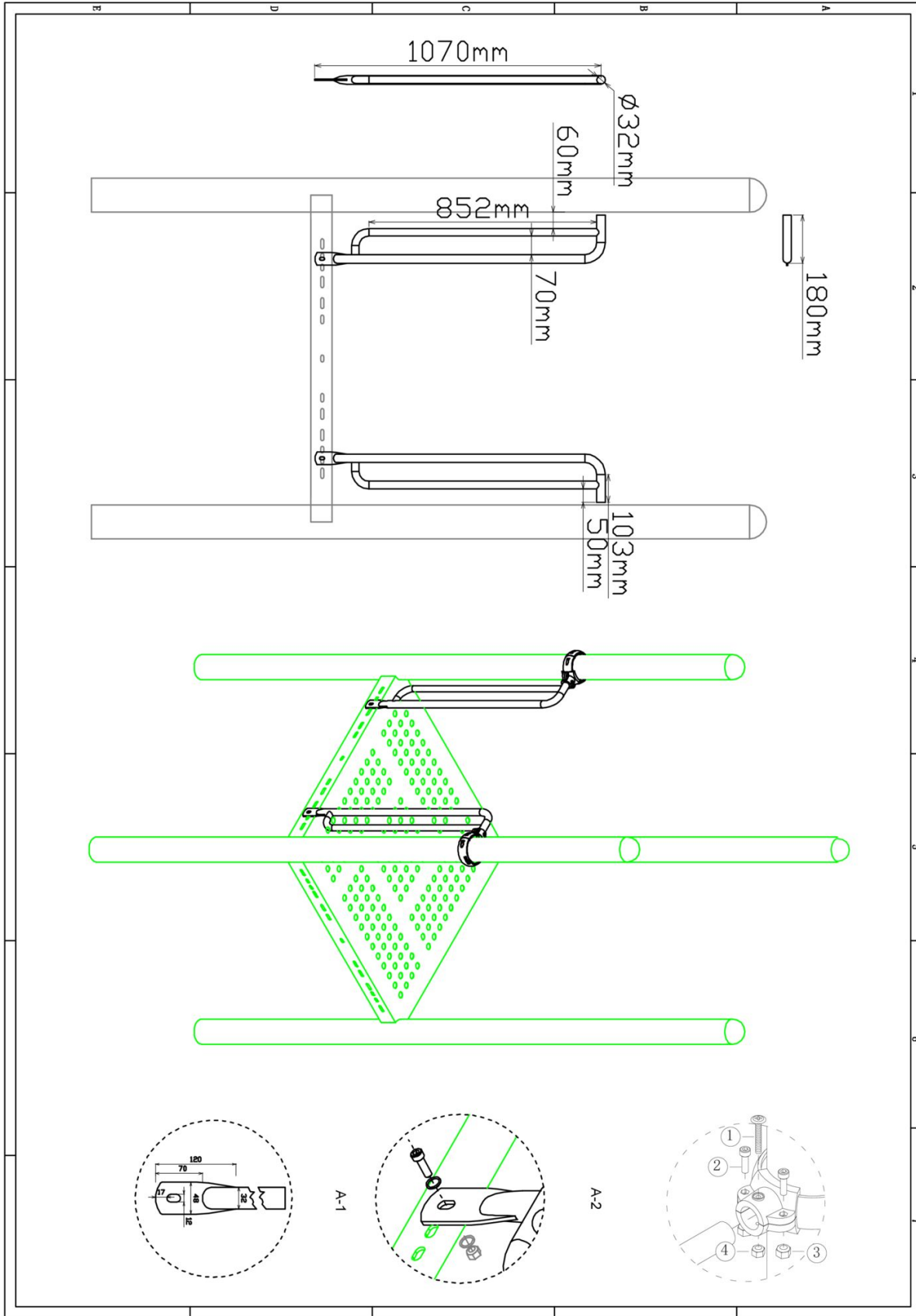
<p>1 st. Wiel ladder 233cm</p> 	<p>4 st. Kruiskop M6X65</p> <p>1</p> 	
<p>8 st. Torx M8X20</p> <p>2</p> 	<p>8 st. Lock Moer M8</p> <p>3</p> 	<p>4 st. Lock Moer M6</p> <p>4</p> 



Bevestigings materiaal is per zakje verpakt en bovenstaande afbeelding zit in het zakje

### Handgrepen per 2 stuks

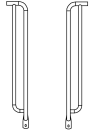

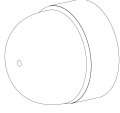

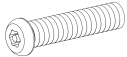
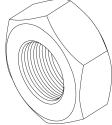
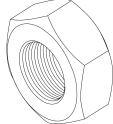
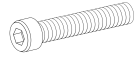
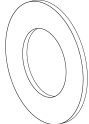
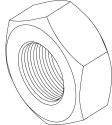
Hoofdafmetingen: 107x18cm

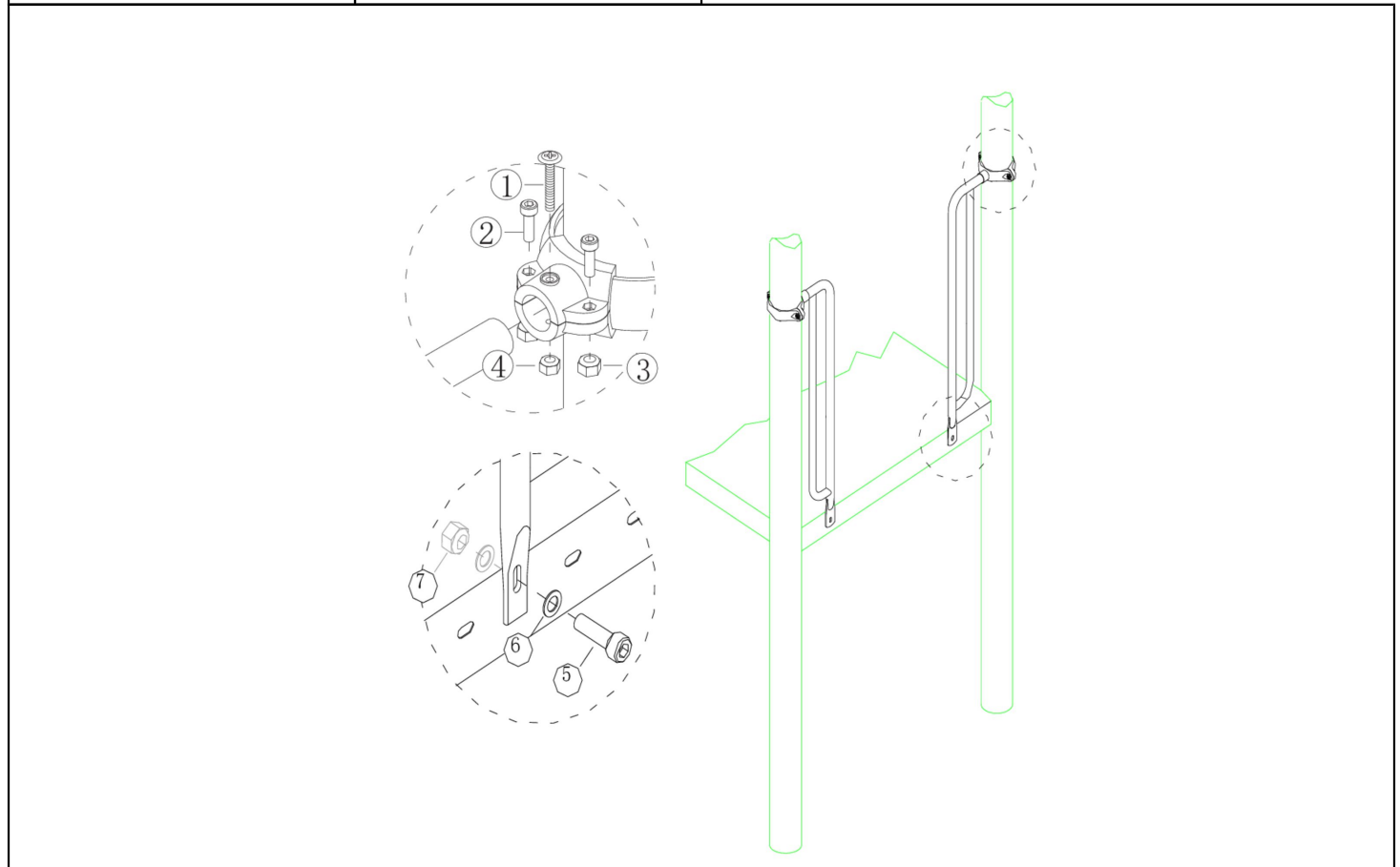


## Handgrepen per 2 stuks

STAP 1 van 1

Omschrijving: Bevestiging tussen de vloer/staander en de handgrepen

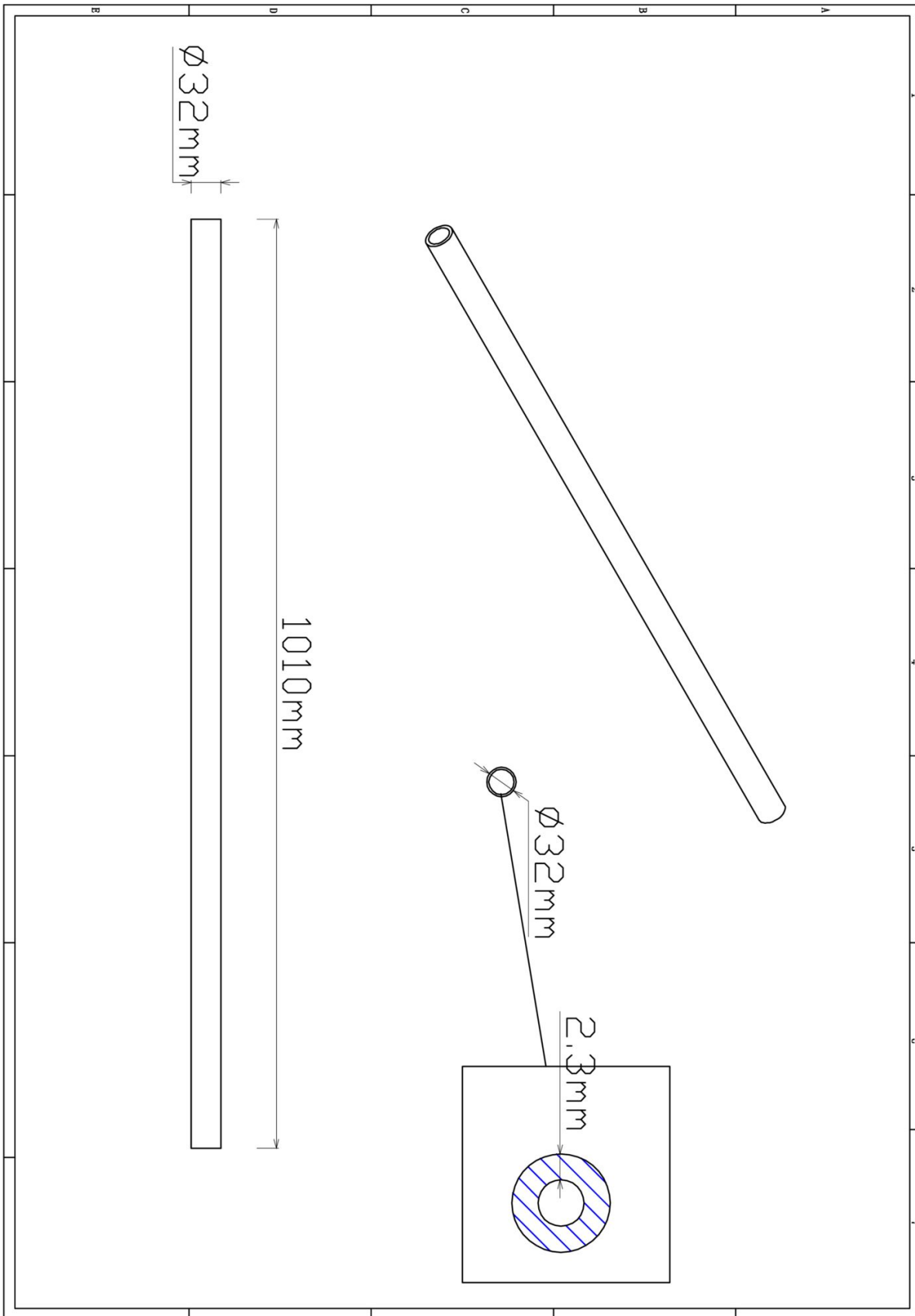
1 st. Handgrepen per 2 stuks	2 st. Small clamp + ring	2 st. Afdekdop M10	2 st. Kruiskop M6X65
			
4 st. Torx M8X20	4 st. Lock Moer M8	4 st. Lock Moer M6	2 st. Bout M10X25
			
4 st. Ring M10 (middel)	2 st. Lock Moer M10		
			



Bevestigings materiaal is per zakje verpakt en bovenstaande afbeelding zit in het zakje

## Stang onder ladder

Hoofdafmetingen:  $\emptyset 3,2 \times 101 \text{cm}$



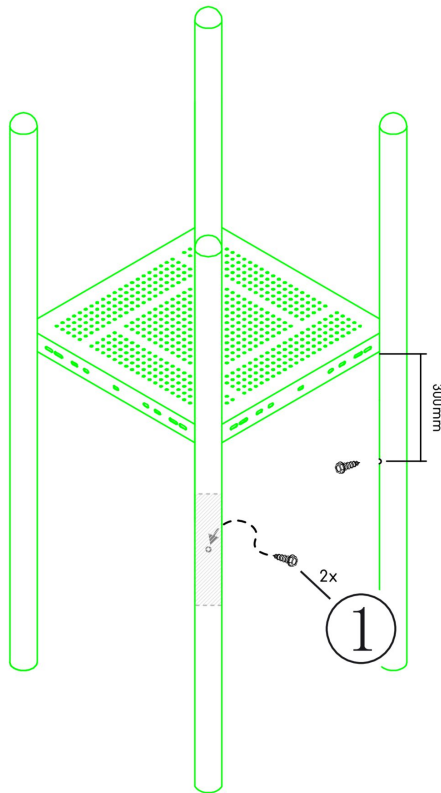
## Stang onder ladder

STAP 1 van 3

Omschrijving: Zelftap bouten aanbrengen aan de binnenkant van de palen

2 st. Zeskant M3X16  
Zelftap

1



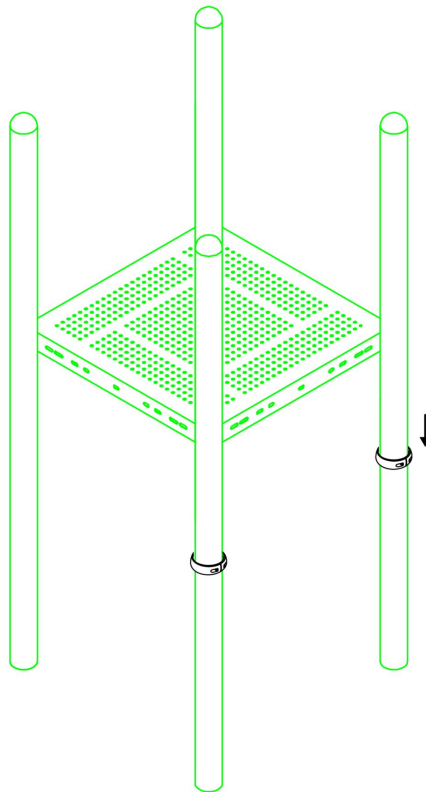
Bevestigings materiaal is per zakje verpakt en bovenstaande afbeelding zit in het zakje

## Stang onder ladder

STAP 2 van 3

**Omschrijving:** Koppelingsring over de schroef schuiven en vastzetten zodat de schroef niet meer zichtbaar is en de ring door de schroef niet kan zakken op de paal

2 st. Small clamp + ring

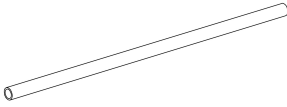
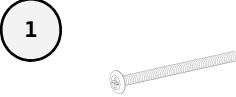
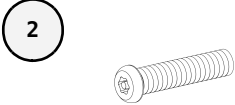
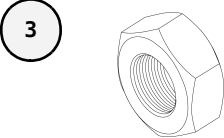
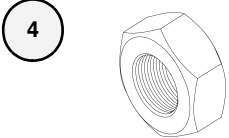


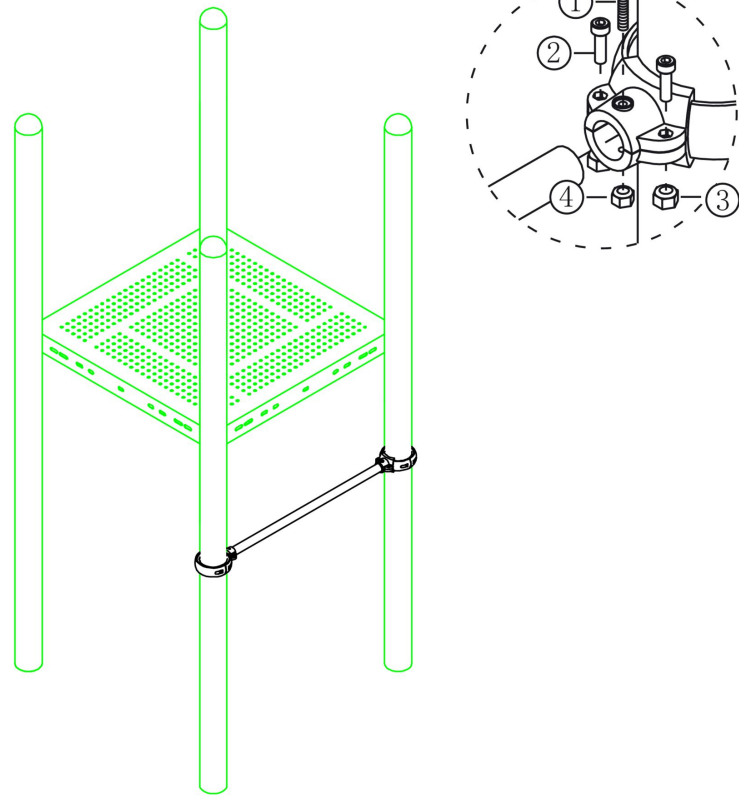
Bevestigings materiaal is per zakje verpakt en bovenstaande afbeelding zit in het zakje

# Stang onder ladder

STAP 3 van 3

Omschrijving: Stang vastzetten met behulp van de klemmen

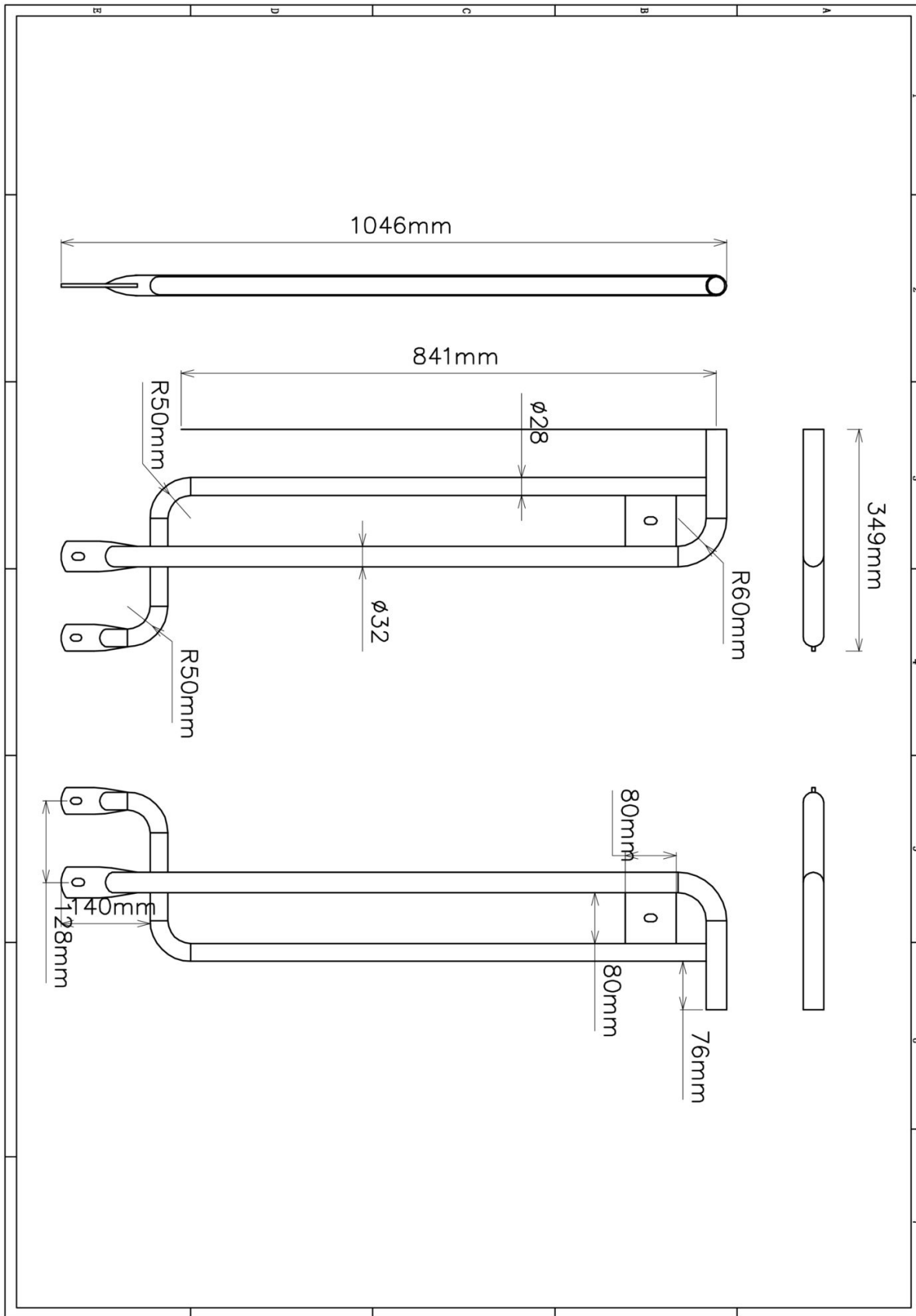
1 st. Stang onder ladder	2 st. Kruiskop M6X65	
		
4 st. Torx M8X20	4 st. Lock Moer M8	2 st. Lock Moer M6
		



Bevestigings materiaal is per zakje verpakt en bovenstaande afbeelding zit in het zakje

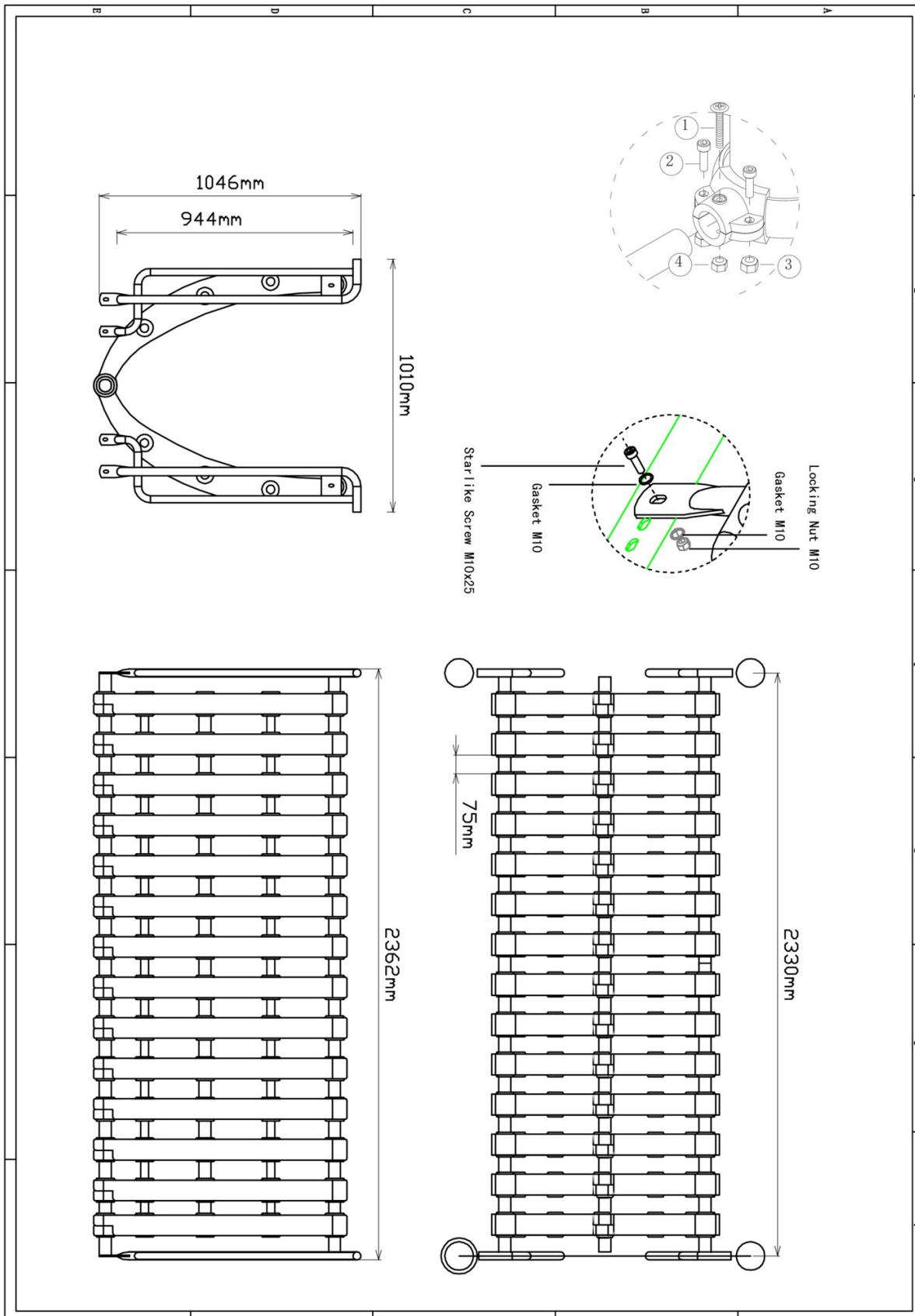
# Bone brug hekje 1 paar

Hoofdafmetingen: 105x35cm



# Bone brug 233cm

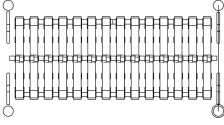
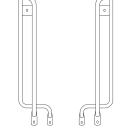

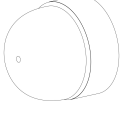

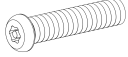
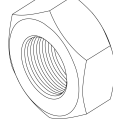
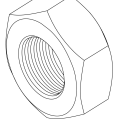
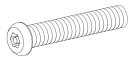
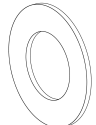

Hoofdafmetingen: 233x101cm

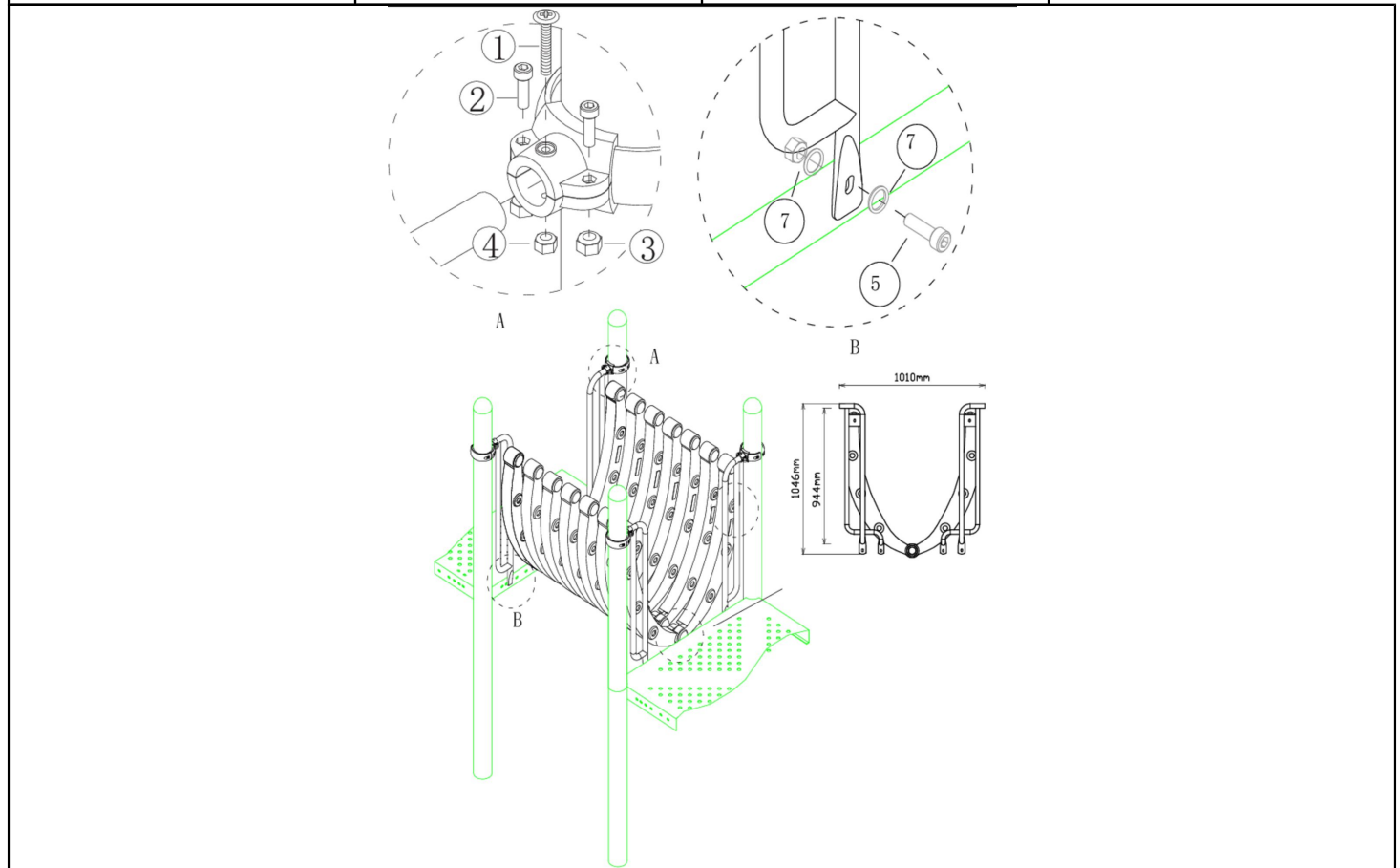


# Bone brug 233cm

STAP 1 van 2

Omschrijving: Bevestiging hekjes aan staander/vloer

1 st. Bone brug 233cm	2 st. Bone brug hekje 1 paar	4 st. Small clamp + ring	8 st. Afdekdop M10
			
4 st. Kruiskop M6X65	8 st. Torx M8X20	8 st. Lock Moer M8	4 st. Lock Moer M6
1 	2 	3 	4 
8 st. Torx M10X25	16 st. Ring M10 (middel)	8 st. Lock Moer M10	
5 	6 	7 	



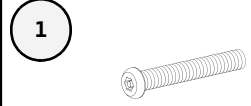
Bevestigings materiaal is per zakje verpakt en bovenstaande afbeelding zit in het zakje

## Bone brug 233cm

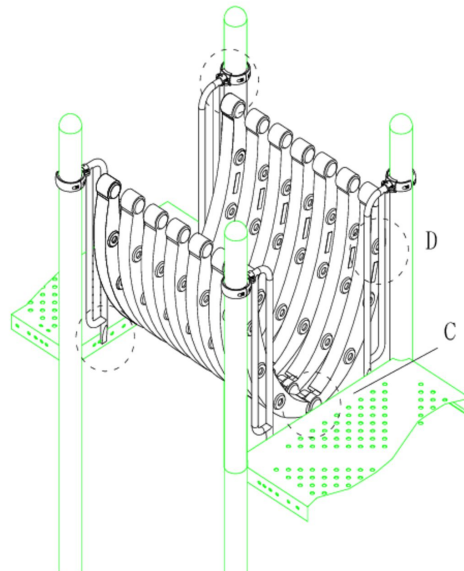
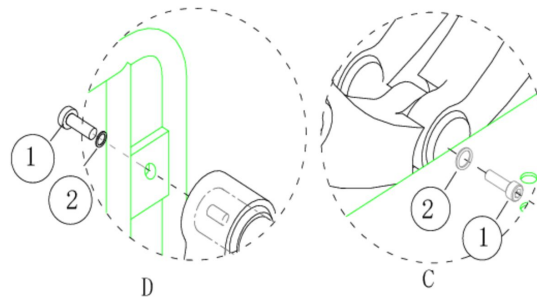
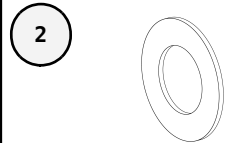
STAP 2 van 2

Omschrijving: Bevestiging van de bone brug tussen de Hekjes

6 st. Torx M10X30



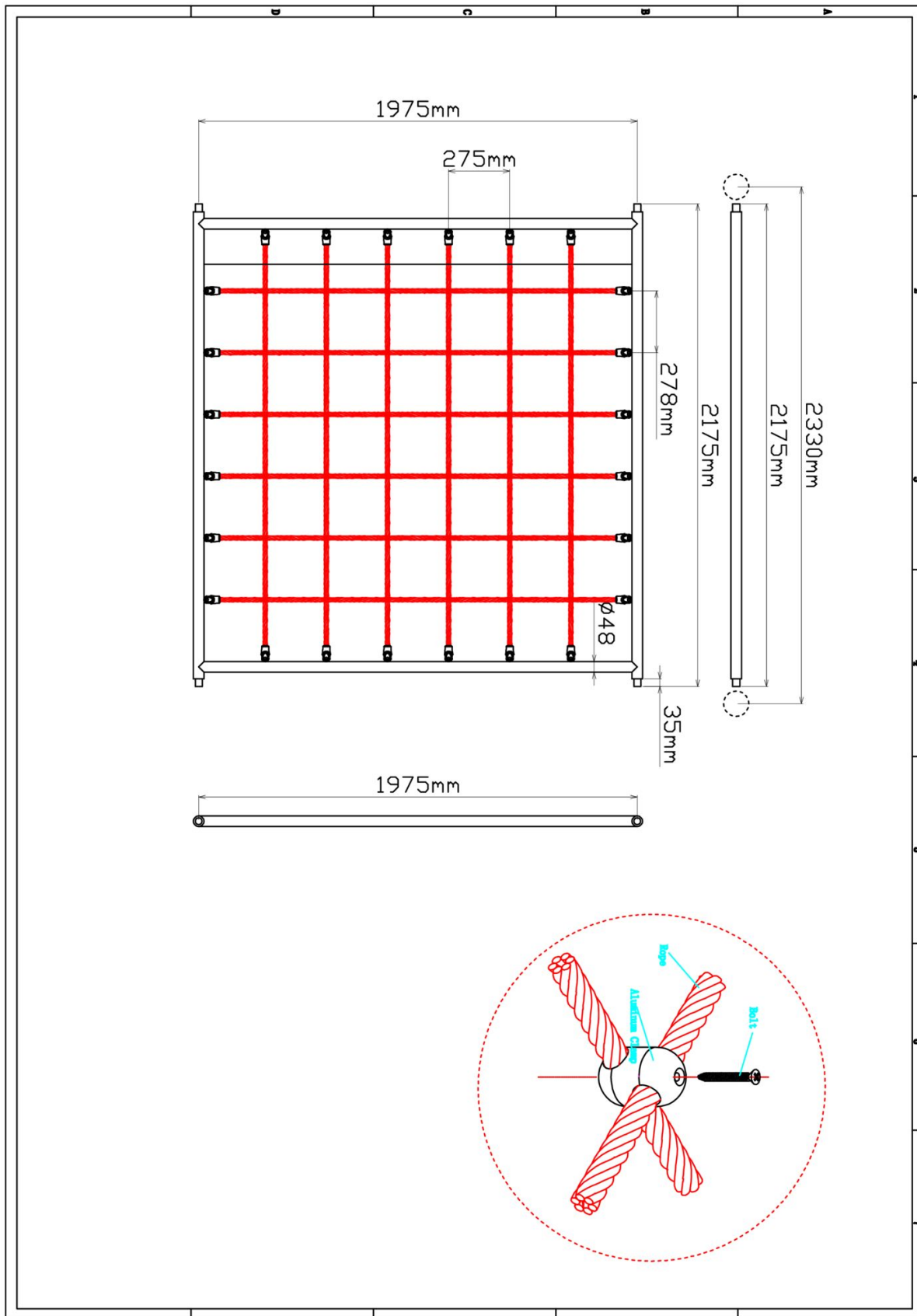
6 st. Ring M10 (middel)



Bevestigings materiaal is per zakje verpakt en bovenstaande afbeelding zit in het zakje

# Klimnet 233cm

Hoofdafmetingen: 218x200cm

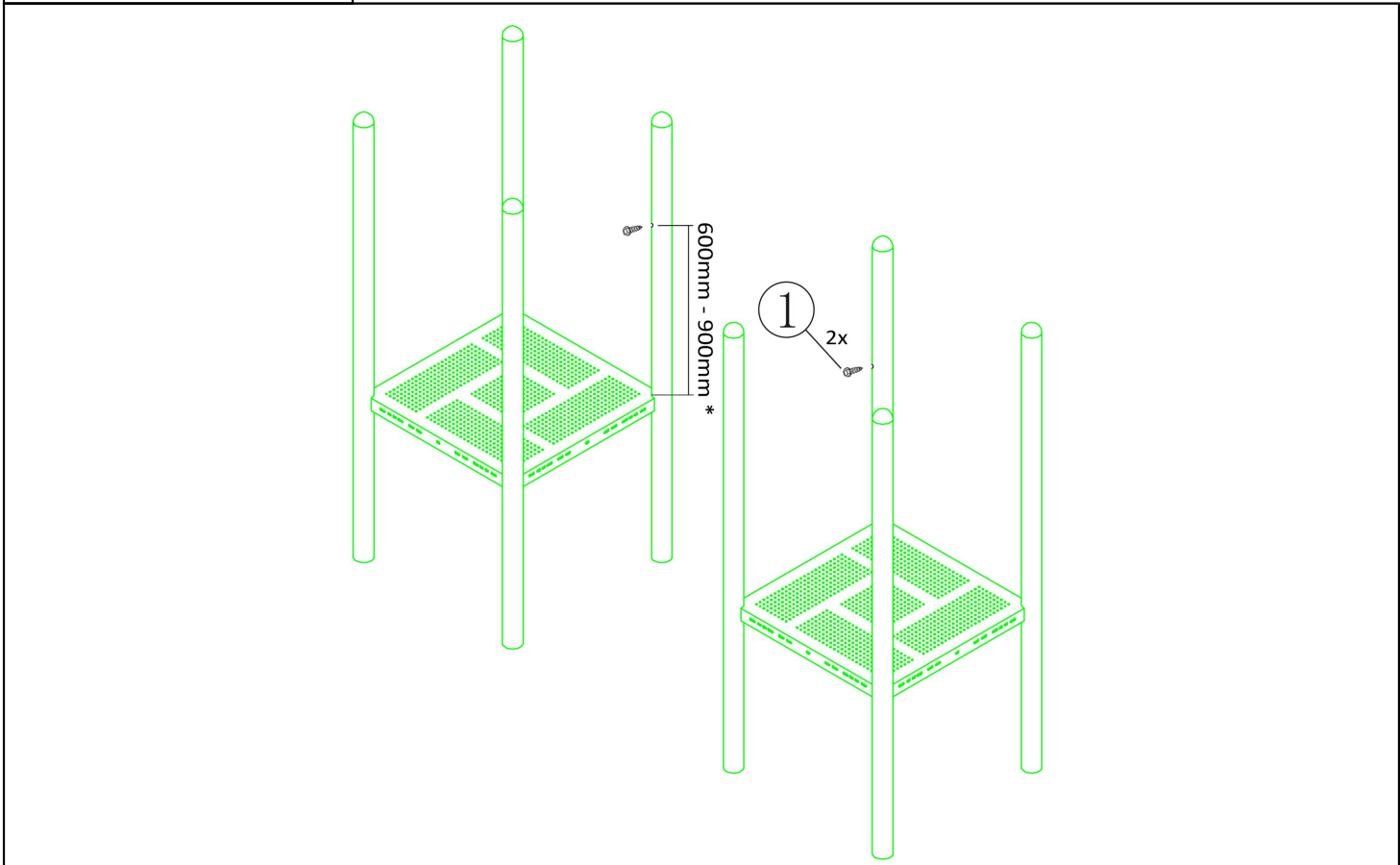


# Klimnet 233cm

STAP 1 van 3

**Omschrijving:** Zelftap bouten aanbrengen aan de binnenkant van de palen (\*bij een vloer van 150cm komt de zelftap bout op 60cm en bij een vloer van 120cm komt de zelftap bout op 90cm vanaf de vloer)

2 st. Zeskant M3X16 Zelftap	
1	



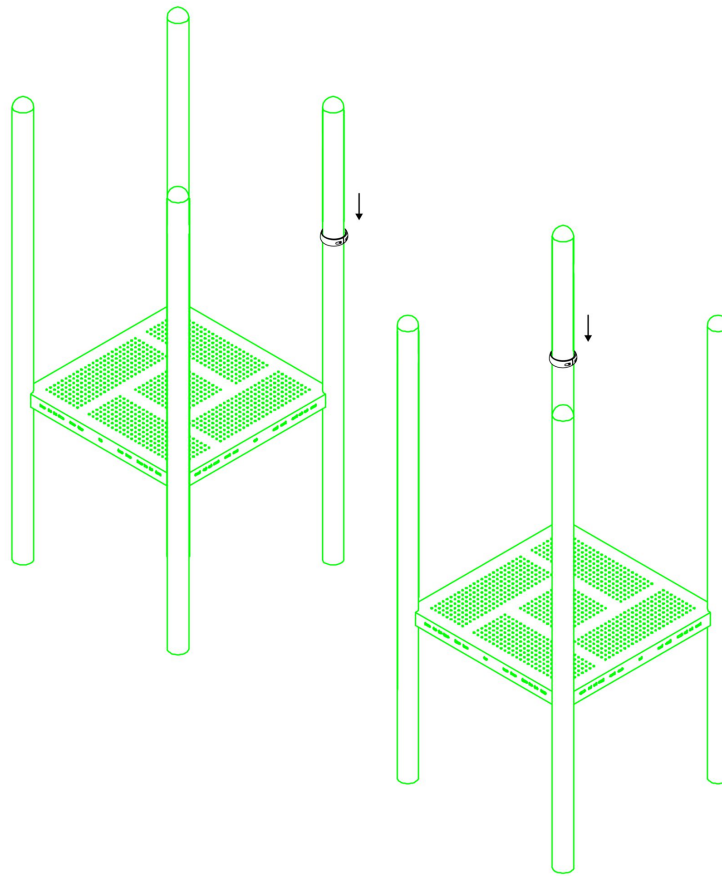
Bevestigings materiaal is per zakje verpakt en bovenstaande afbeelding zit in het zakje

## Klimnet 233cm

STAP 2 van 3

**Omschrijving:** Koppelingsring over de schroef schuiven en vastzetten zodat de schroef niet meer zichtbaar is en de ring door de schroef niet kan zakken op de paal

2 st. Small clamp + ring

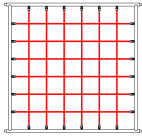

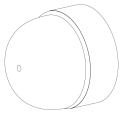

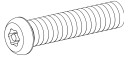
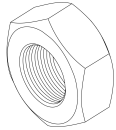
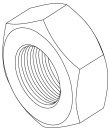


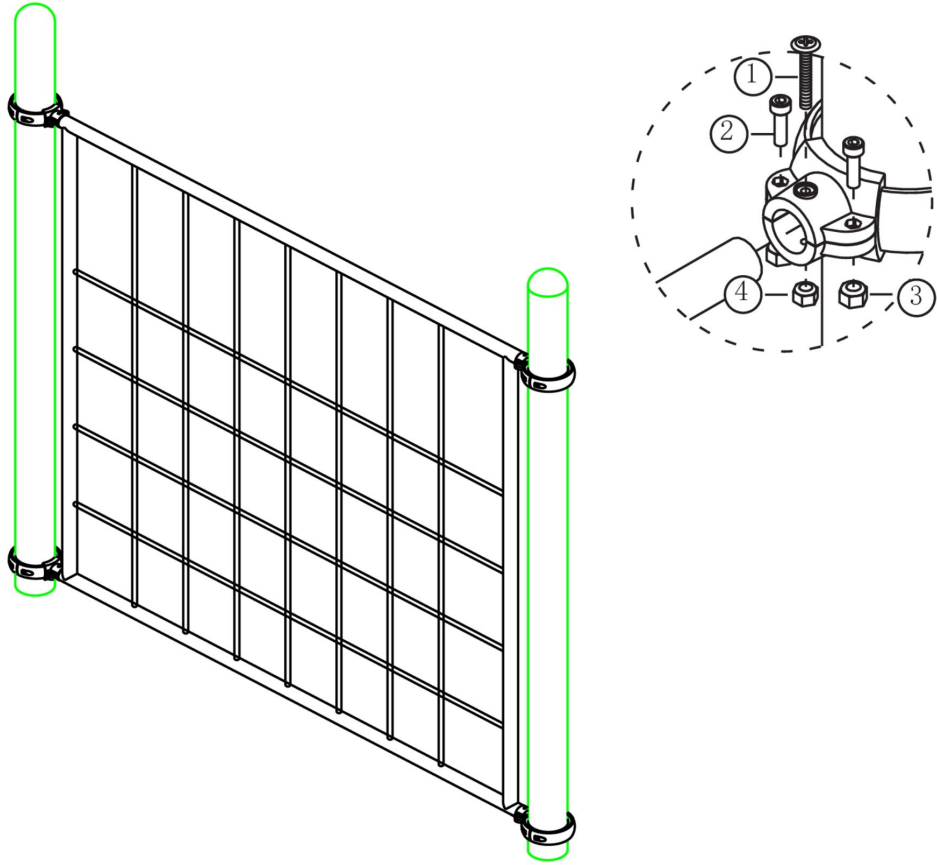
Bevestigings materiaal is per zakje verpakt en bovenstaande afbeelding zit in het zakje

# Klimnet 233cm

STAP 3 van 3

**Omschrijving:** Bevestiging het klimnet eerst aan de bovenste ring welke al aan de staander zit en bevestig daarna de onderste ring aan het klimnet en de staander

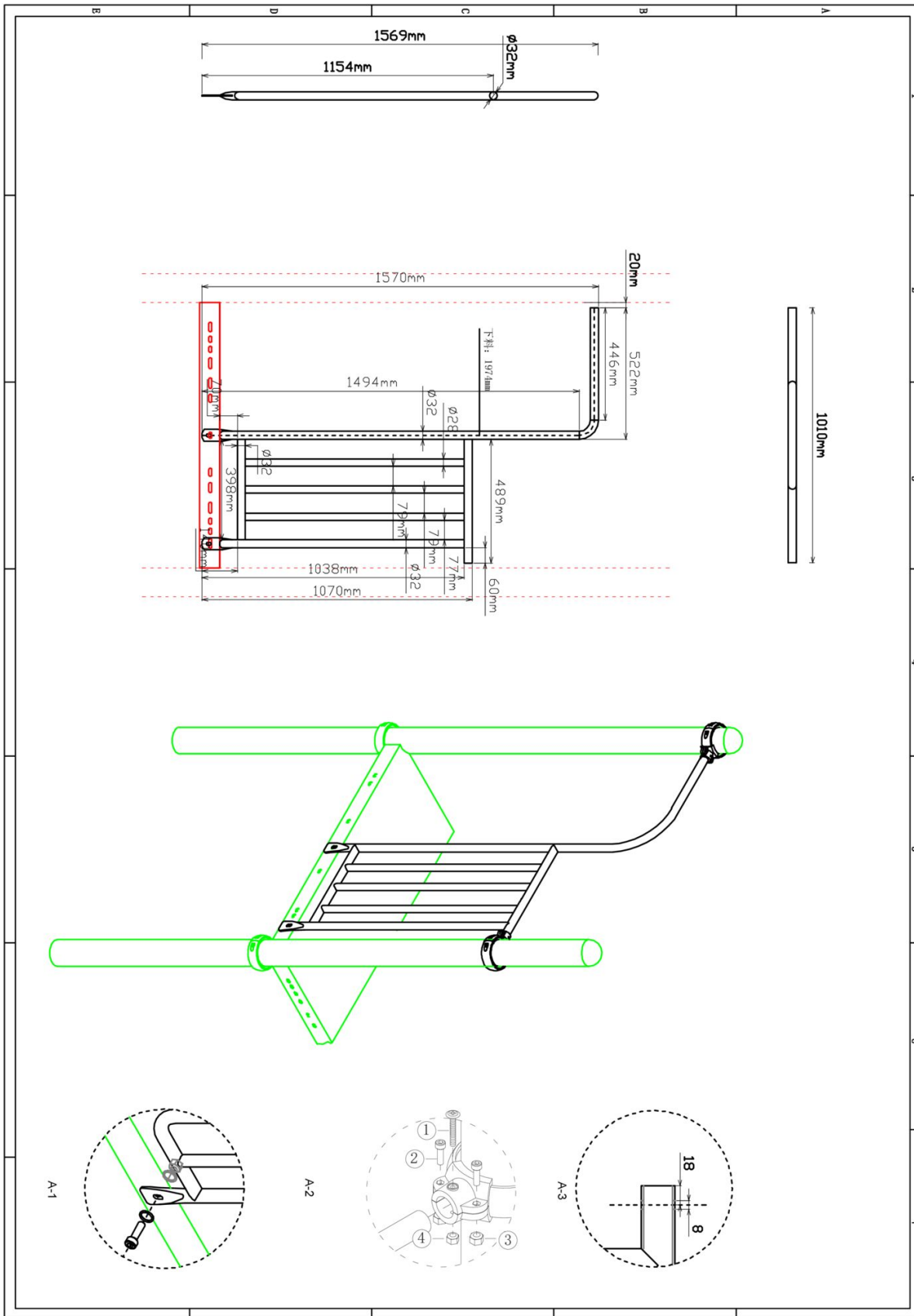
1 st. Klimnet 233cm	2 st. Small clamp + ring		
			
24 st. Afdekdop M10	4 st. Kruiskop M6X65	8 st. Torx M8X20	8 st. Lock Moer M8
	① 	② 	③ 
4 st. Lock Moer M6			
④ 			



Bevestigings materiaal is per zakje verpakt en bovenstaande afbeelding zit in het zakje

# Hek voor klimnet metaal

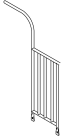

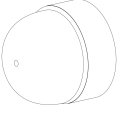

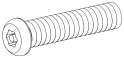
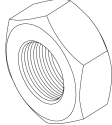
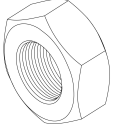
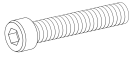
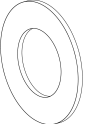
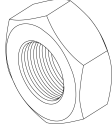
Hoofdafmetingen: 157x53cm

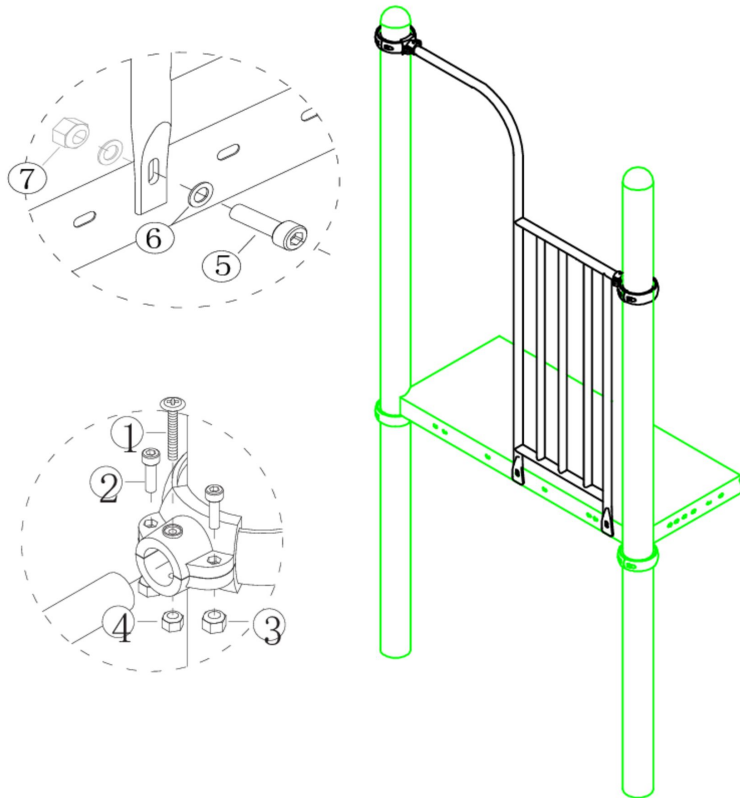


# Hek voor klimnet metaal

STAP 1 van 1

Omschrijving: Bevestiging tussen de vloer/staander

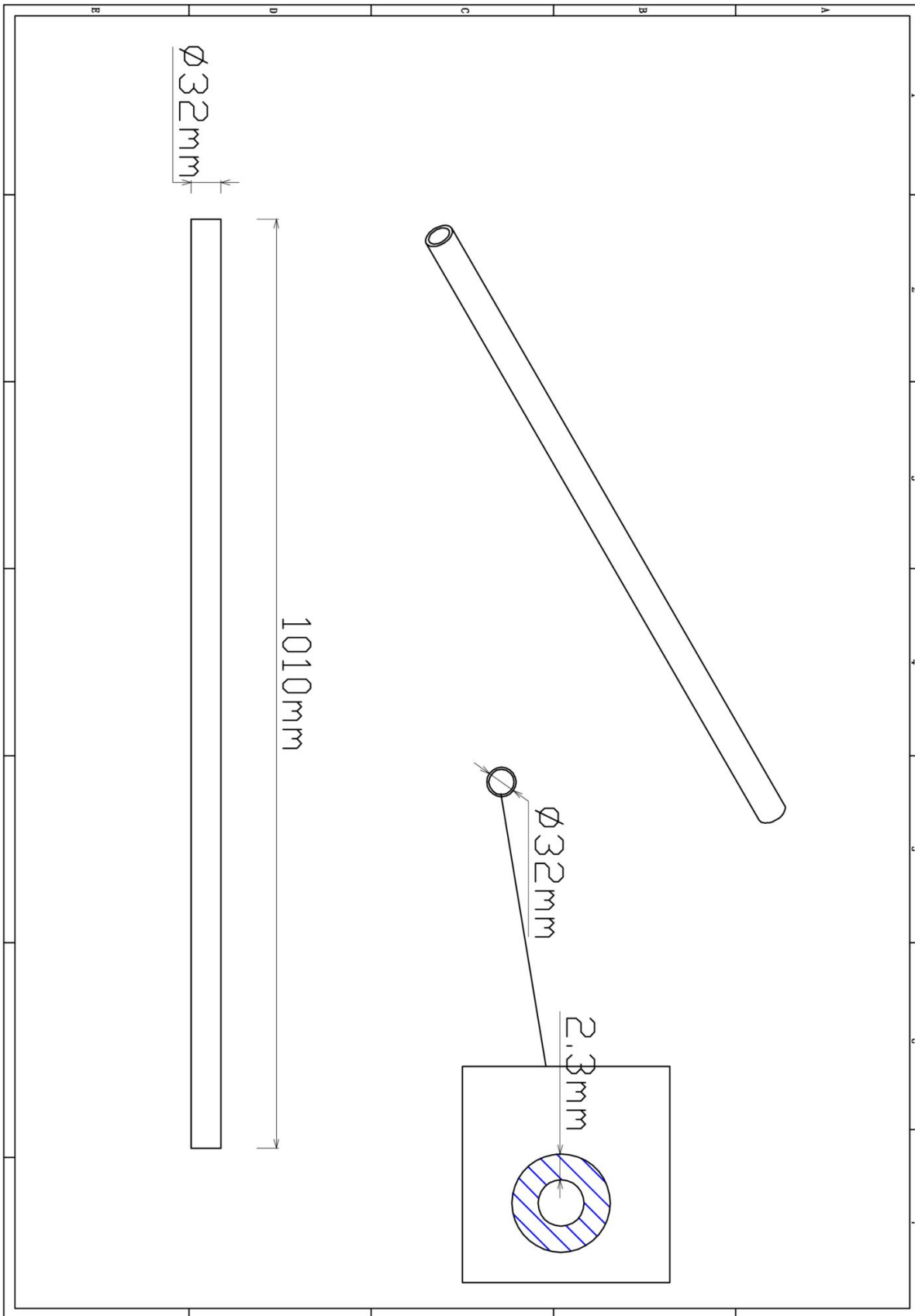
1 st. Hek voor klimnet metaal	4 st. Small clamp + ring	2 st. Afdekdop M10	4 st. Kruiskop M6X65
			1 
8 st. Torx M8X20	8 st. Lock Moer M8	4 st. Lock Moer M6	2 st. Bout M10X25
2 	3 	4 	5 
4 st. Ring M10 (middel)	2 st. Lock Moer M10		
6 	7 		



Bevestigings materiaal is per zakje verpakt en bovenstaande afbeelding zit in het zakje

## Stangenopgang 150cm

Hoofdafmetingen: 3,2x101 (stang 3x)



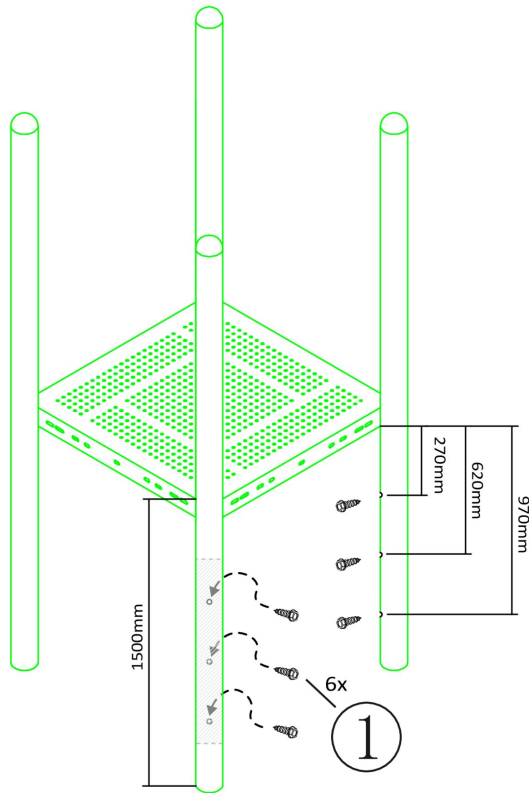

# Stangenopgang 150cm

STAP 1 van 3

Omschrijving: Zelftap bouten aanbrengen aan de binnenkant van de palen

6 st. Zeskant M3X16  
Zelftap

1



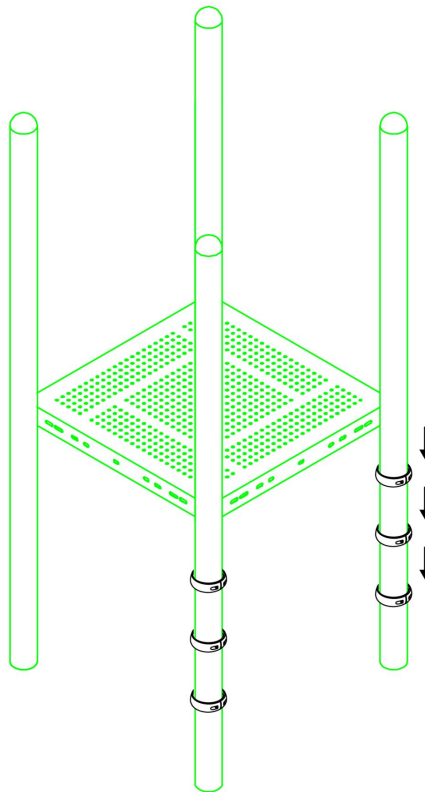
Bevestigings materiaal is per zakje verpakt en bovenstaande afbeelding zit in het zakje

## Stangenopgang 150cm

STAP 2 van 3

**Omschrijving:** Koppelingsring over de schroef schuiven en vastzetten zodat de schroef niet meer zichtbaar is en de ring door de schroef niet kan zakken op de paal

6 st. Small clamp + ring


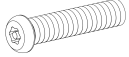
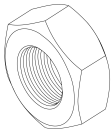
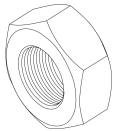


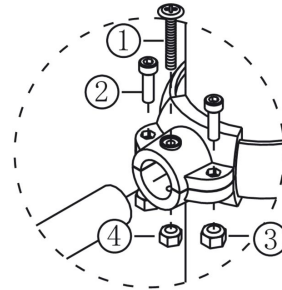
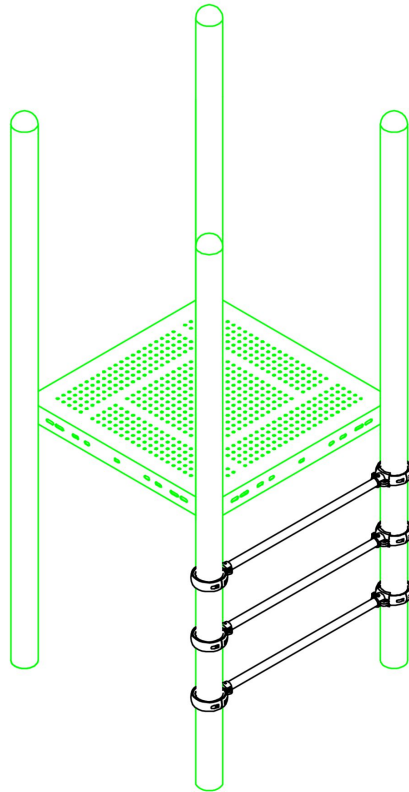
Bevestigings materiaal is per zakje verpakt en bovenstaande afbeelding zit in het zakje

## Stangenopgang 150cm

STAP 3 van 3

Omschrijving: Stang vastzetten met behulp van de klemmen

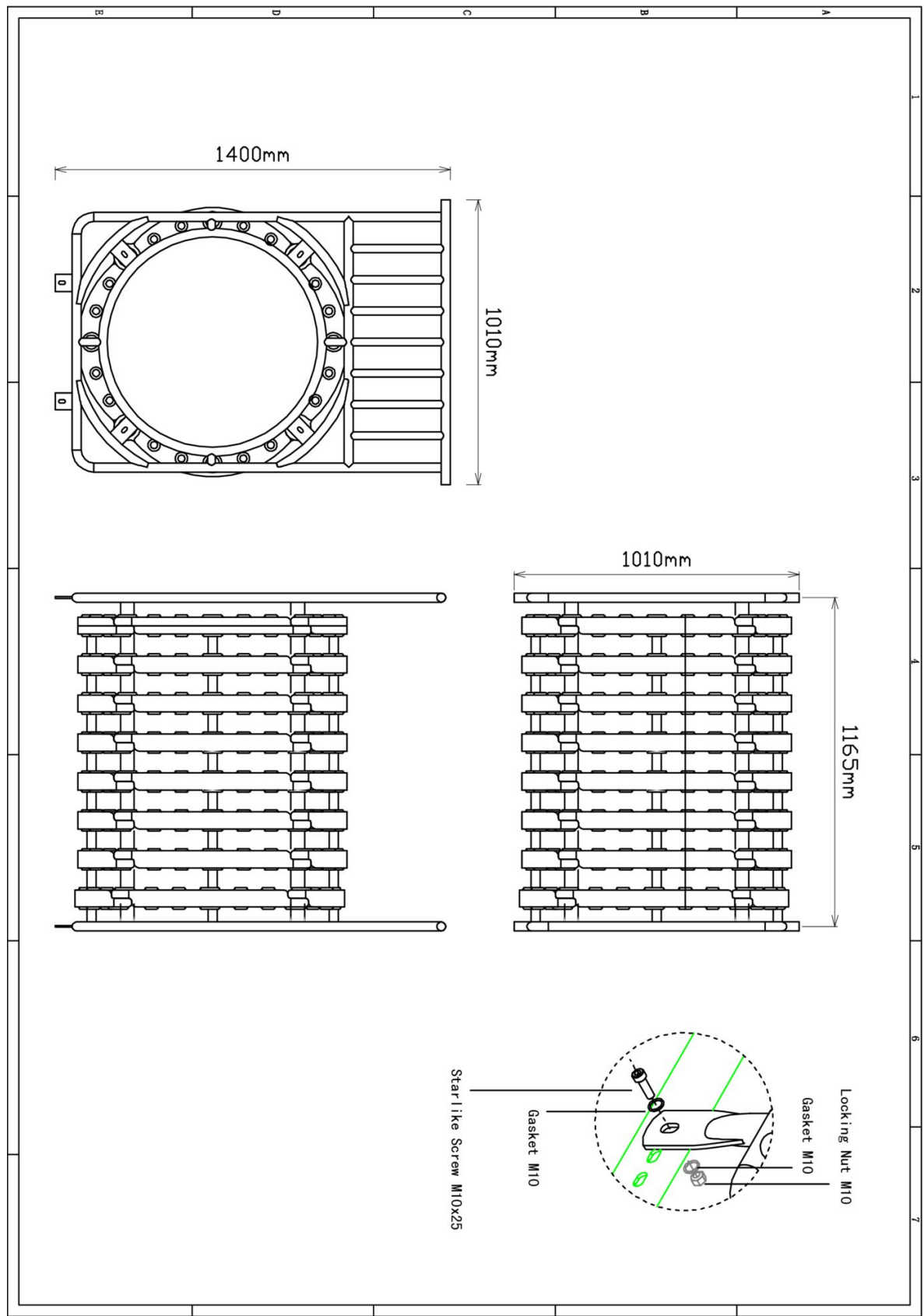
6 st. Kruiskop M6X65	12 st. Torx M8X20
1 	2 
12 st. Lock Moer M8	6 st. Lock Moer M6
3 	4 



Bevestigings materiaal is per zakje verpakt en bovenstaande afbeelding zit in het zakje

# Bone tunnel (116cm)

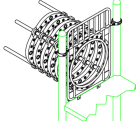


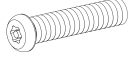
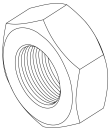
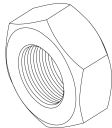
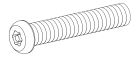
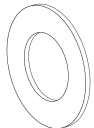
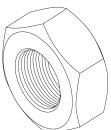
Hoofdafmetingen: 116.5x140x101

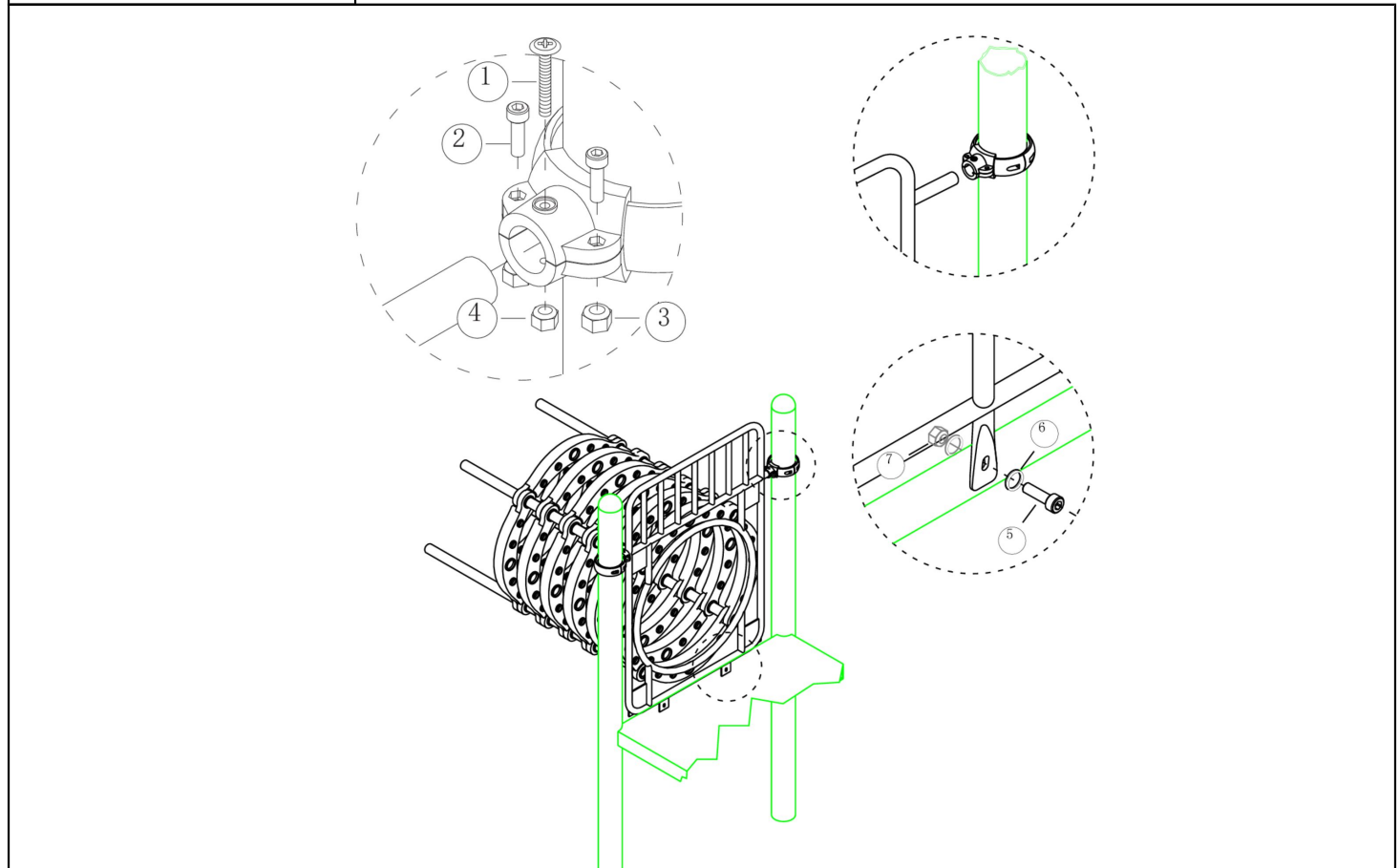


# Bone tunnel (116cm)

STAP 1 van 1

Omschrijving: Bevestiging van de tunnel tussen de vloer/standers

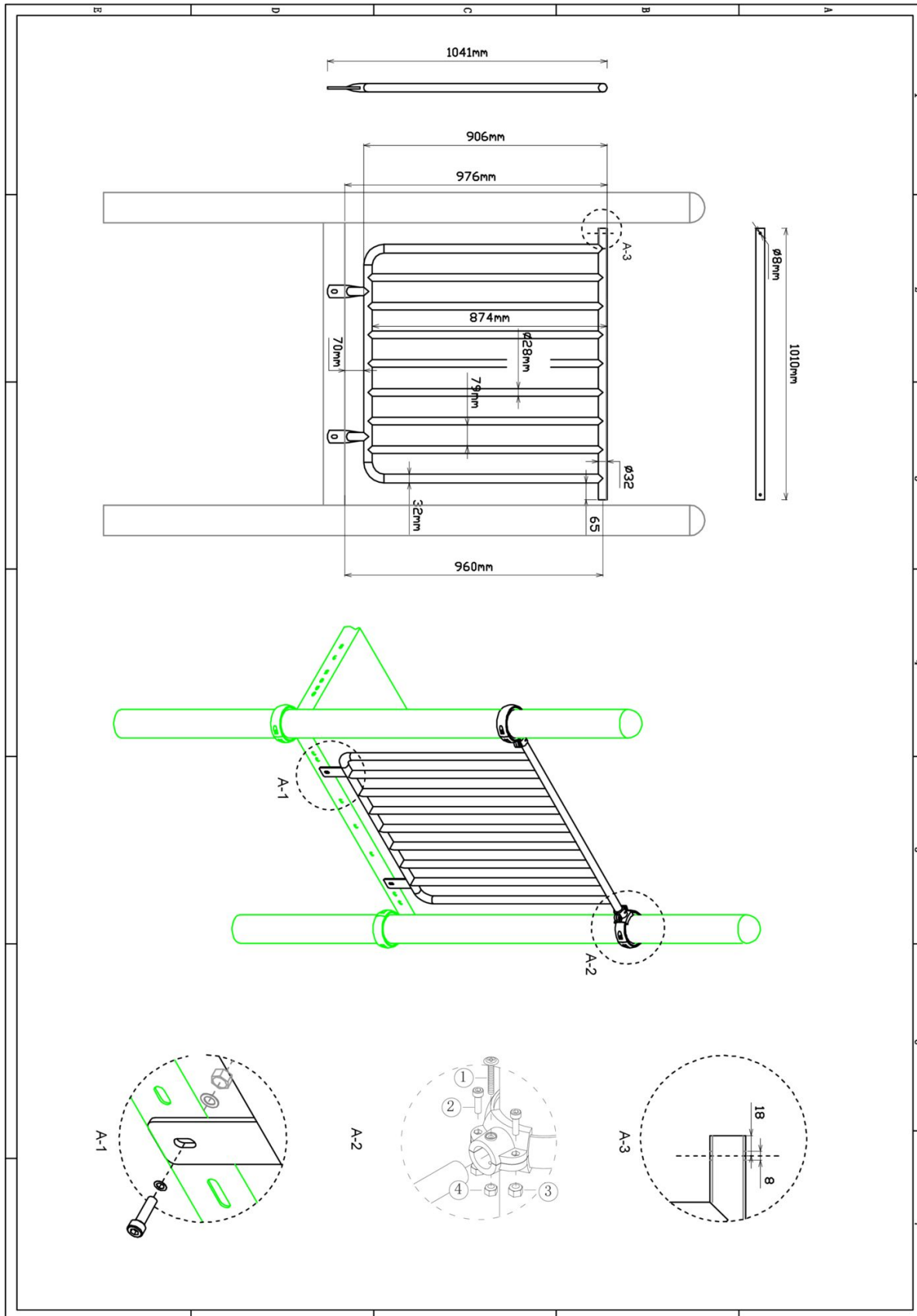
1 st. Bone tunnel (116cm)	4 st. Small clamp + ring	4 st. Kruiskop M6X65	8 st. Torx M8X20
		 1	 2
8 st. Lock Moer M8	4 st. Lock Moer M6	4 st. Torx M10X25	8 st. Ring M10 (middel)
 3	 4	 5	 6
4 st. Lock Moer M10			
 7			



Bevestigings materiaal is per zakje verpakt en bovenstaande afbeelding zit in het zakje

# Balustrade metaal

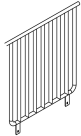

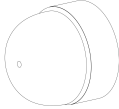

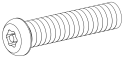
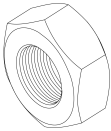

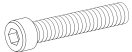
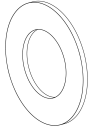
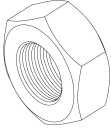
Hoofdafmetingen: 105x101cm

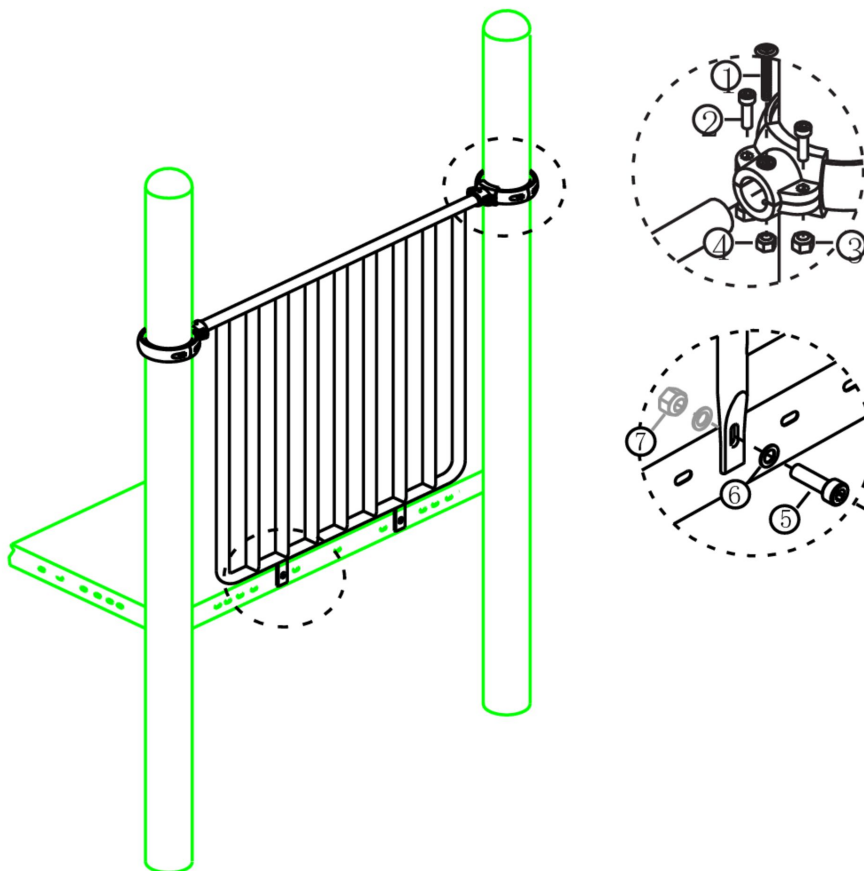


# Balustrade metaal

STAP 1 van 1

Omschrijving: Bevestiging tussen de vloer/staander

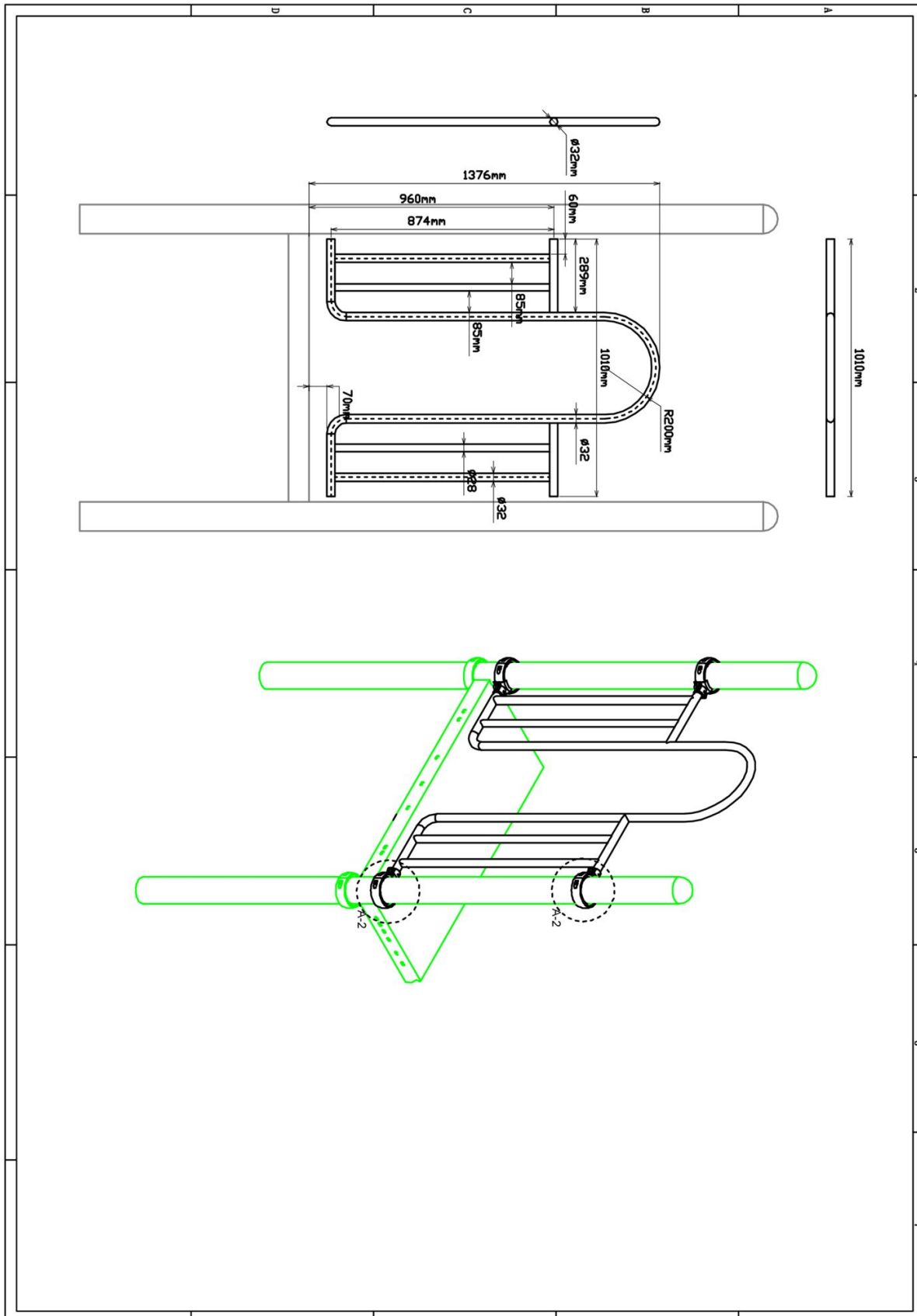
1 st. Balustrade metaal	2 st. Small clamp + ring	2 st. Afdekdop M10	2 st. Kruiskop M6X65
			
4 st. Torx M8X20	4 st. Lock Moer M8	2 st. Lock Moer M6	2 st. Bout M10X25
			
4 st. Ring M10 (middel)	2 st. Lock Moer M10		
			



Bevestigings materiaal is per zakje verpakt en bovenstaande afbeelding zit in het zakje

# Hekje tbv Snake climber

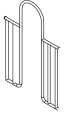


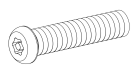
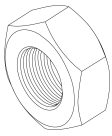

Hoofdafmetingen: 138x101cm

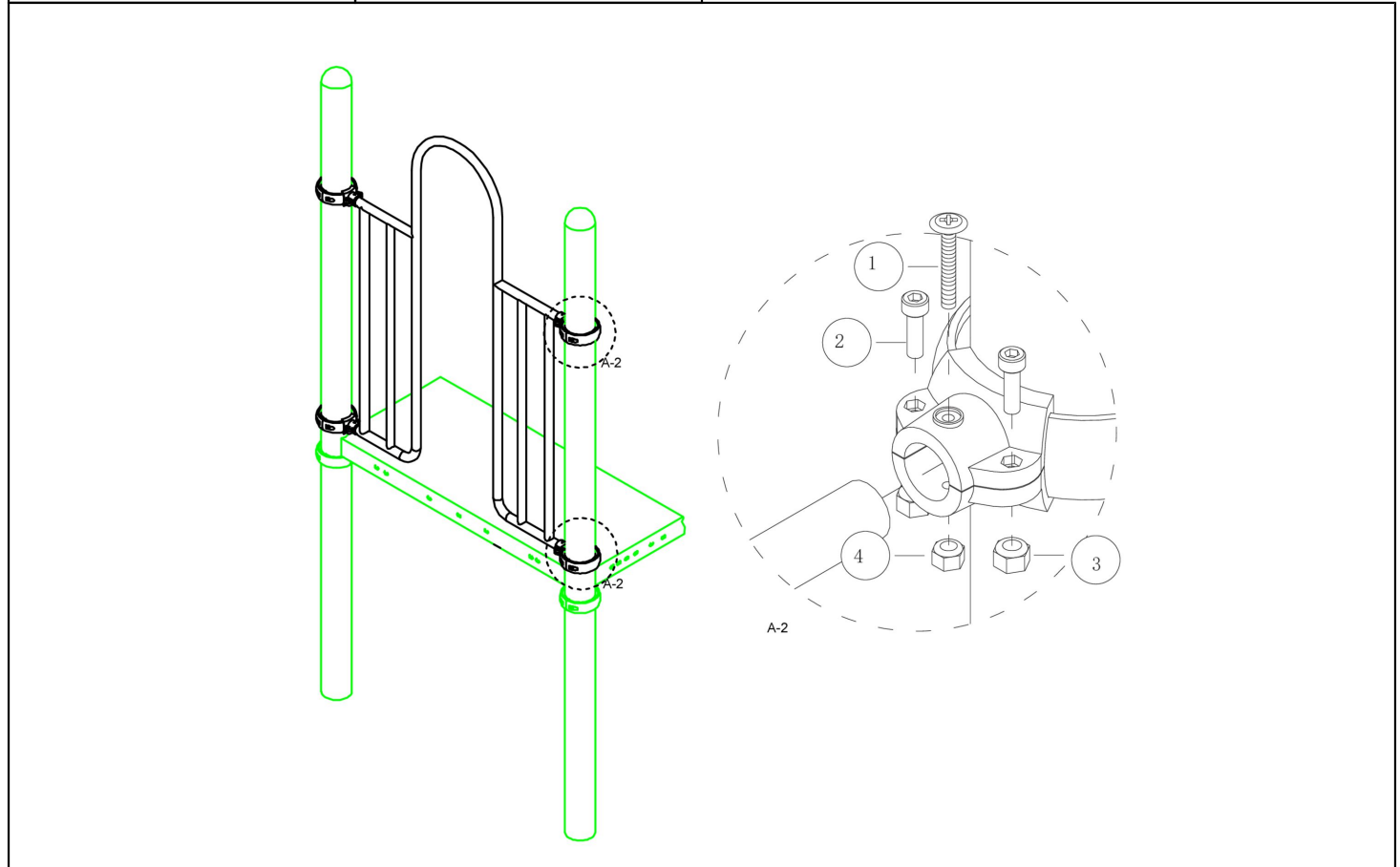


# Hekje tbv Snake climber

STAP 1 van 1

Omschrijving: Bevestiging van het paneel tussen de staanders

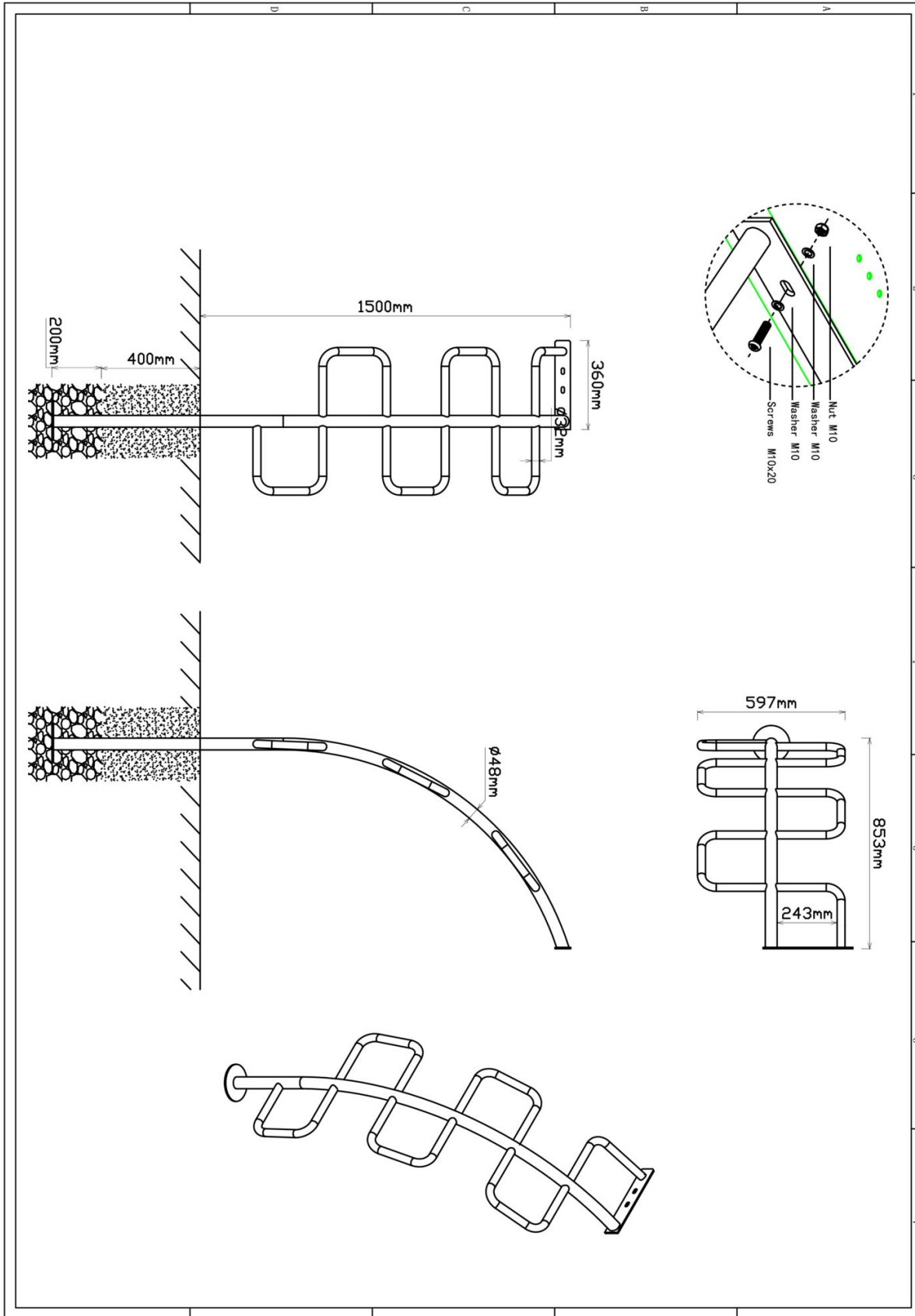
1 st. Hekje tbv Snake climber	4 st. Small clamp + ring	4 st. Kruiskop M6X65	8 st. Torx M8X20
			
8 st. Lock Moer M8	4 st. Lock Moer M6		
			



Bevestigings materiaal is per zakje verpakt en bovenstaande afbeelding zit in het zakje

## 150cm Half ronde slangenopgang

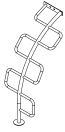
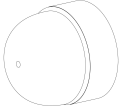
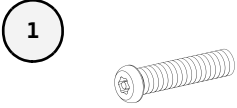
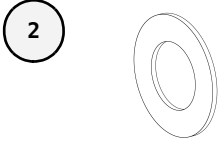
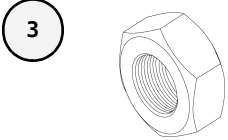
Hoofdafmetingen: 210x85x60cm

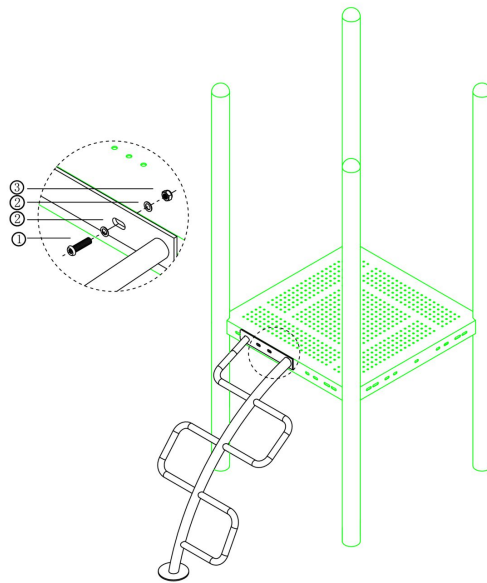


# 150cm Half ronde slangenopgang

STAP 1 van 1

Omschrijving: Bevestiging tussen de slangenopgang en de vloer

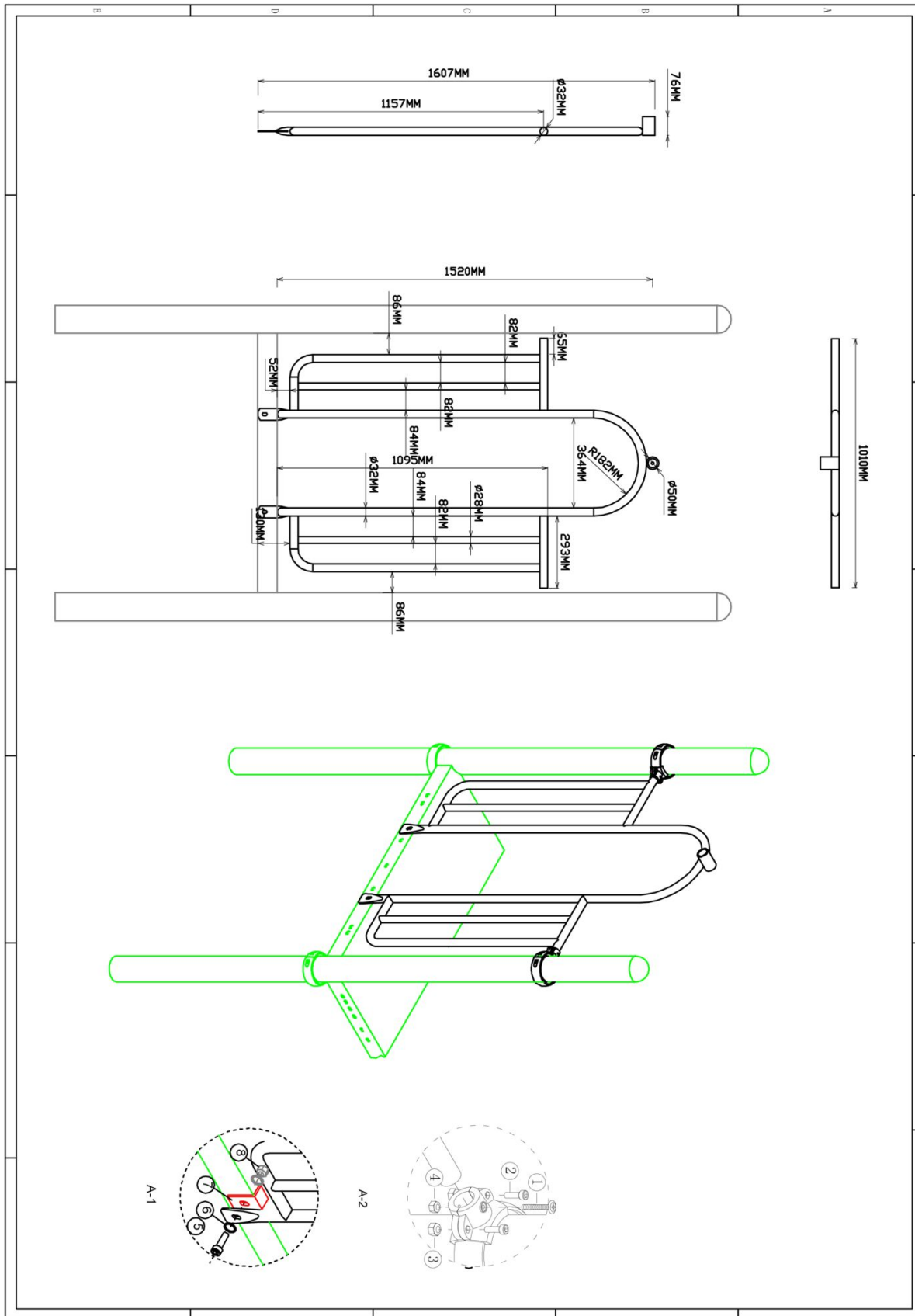
1 st. 150cm Half ronde slangenopgang	2 st. Afdekdop M10	2 st. Torx M10X20	4 st. Ring M10 (middel)
			
2 st. Lock Moer M10			
			



Bevestigings materiaal is per zakje verpakt en bovenstaande afbeelding zit in het zakje

# Hekje tbv glijstang

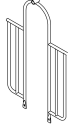

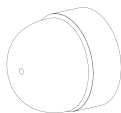

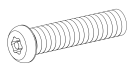


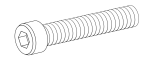
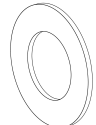
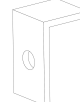

Hoofdafmetingen: 152x101cm

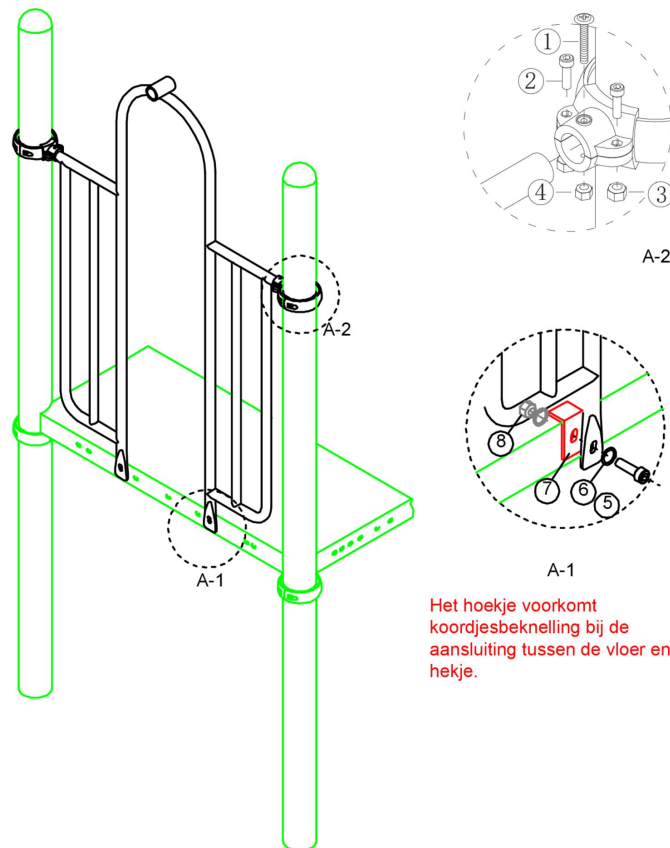


## Hekje tbv glijstang

STAP 1 van 1

Omschrijving: Bevestiging van het hek tussen de vloer/staander

1 st. Hekje tbv glijstang	2 st. Small clamp + ring	2 st. Afdekdop M10	2 st. Kruiskop M6X65
			
4 st. Torx M8X20	4 st. Lock Moer M8	2 st. Lock Moer M6	2 st. Bout M10X25
			
4 st. Ring M10 (middel)	2 st. Hoekje	2 st. Lock Moer M10	
			

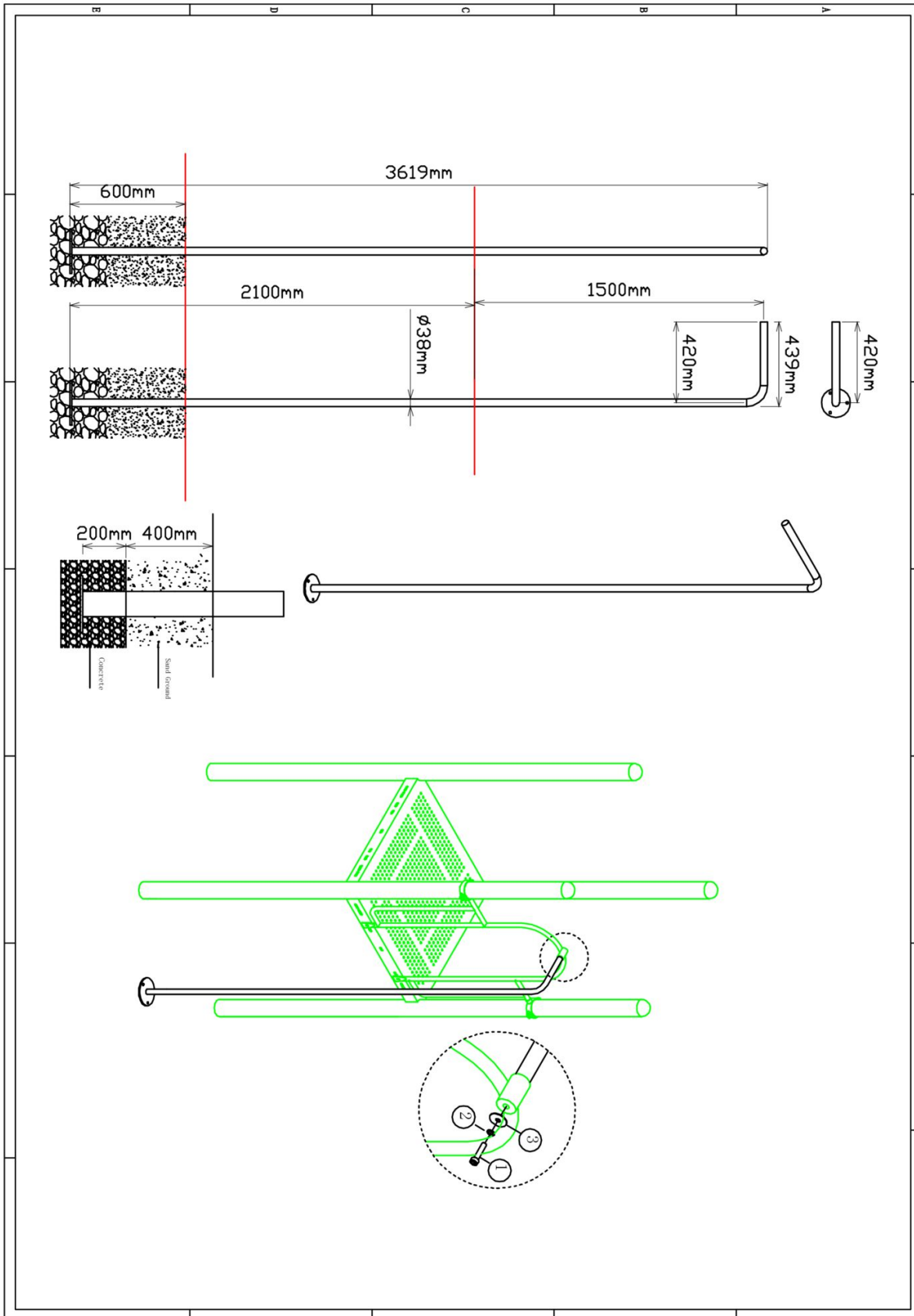


Het hoekje voorkomt koordjesbeknelling bij de aansluiting tussen de vloer en het hekje.

Bevestigings materiaal is per zakje verpakt en bovenstaande afbeelding zit in het zakje

## 150cm Glijstang


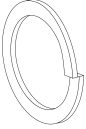
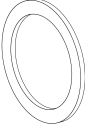
Hoofdafmetingen: 362x42cm

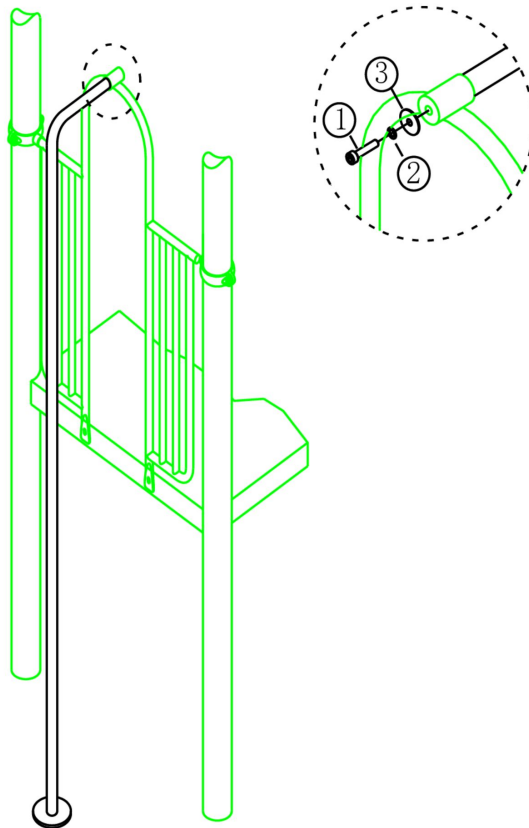


# 150cm Glijstang

STAP 1 van 1

Omschrijving: Bevestiging tussen de glijstang en het hek

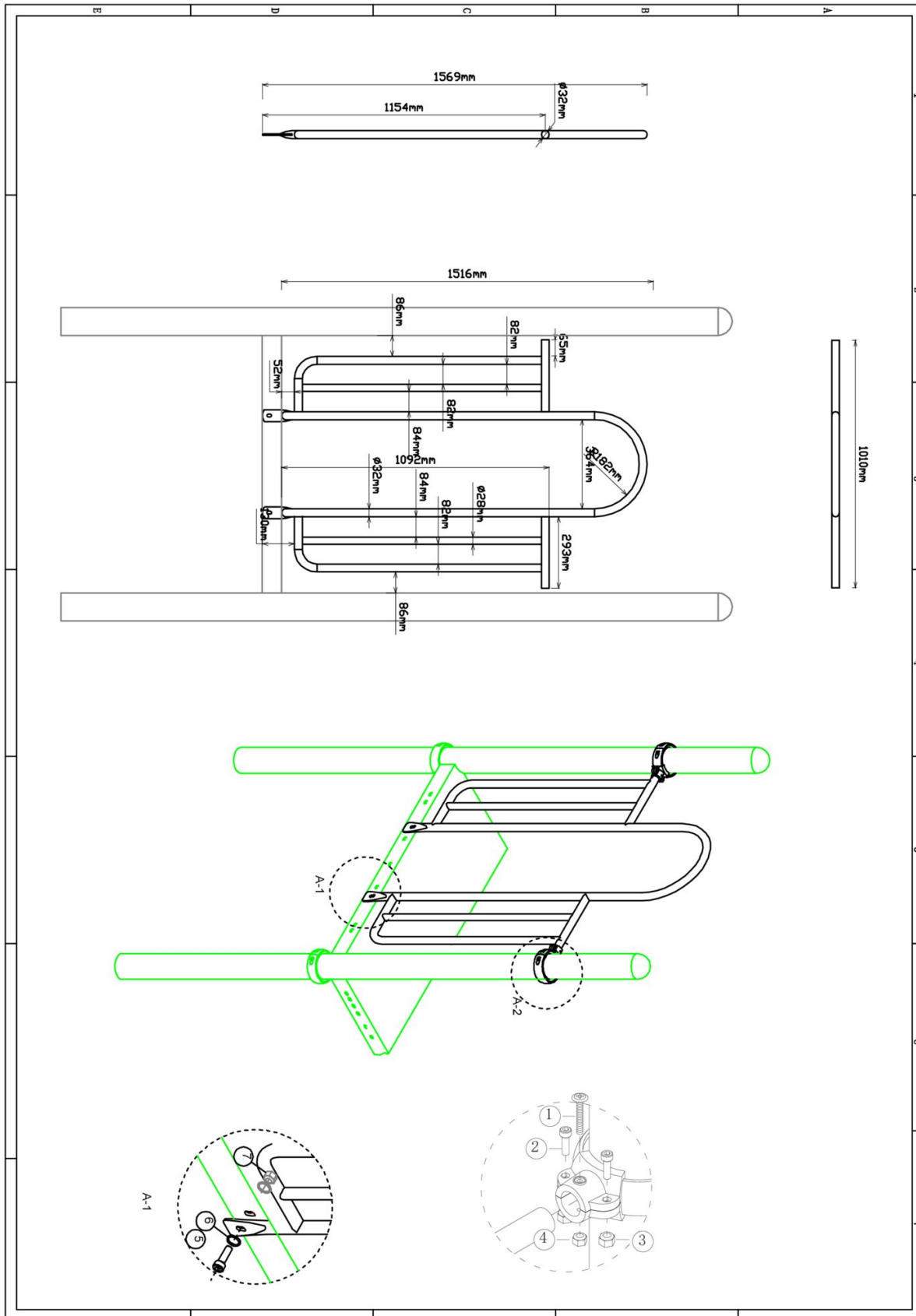
1 st. 150cm Glijstang	1 st. Torx M10X30	1 st. Veerring M10	1 st. Ring M10 (groot)
			



Bevestigings materiaal is per zakje verpakt en bovenstaande afbeelding zit in het zakje

# Hekje zonder bevestiging (boven)

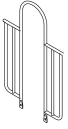

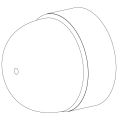

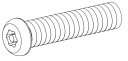
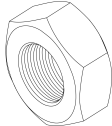
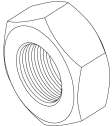
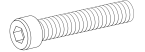
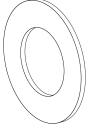
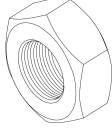
Hoofdafmetingen: 152x101cm

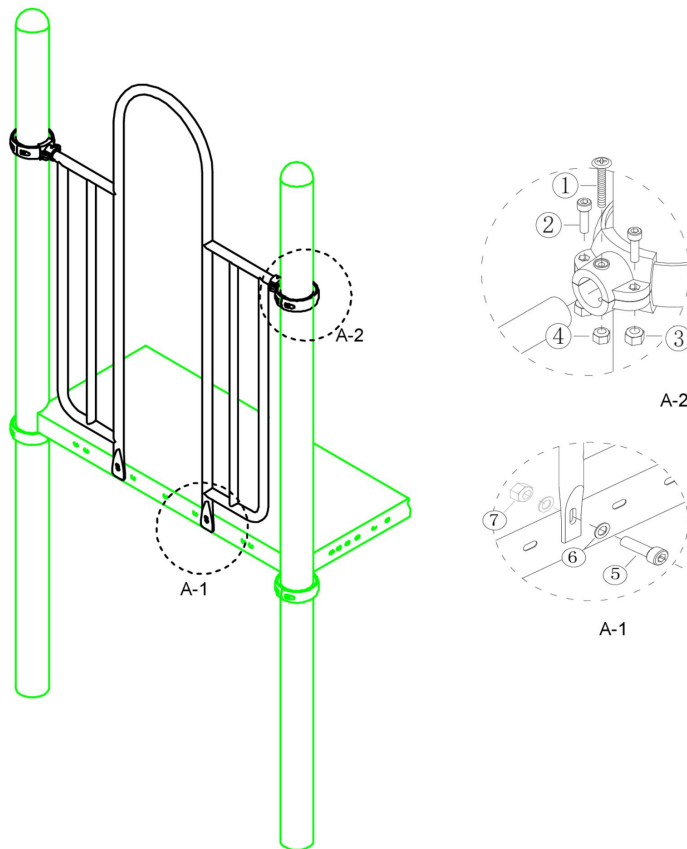


## Hekje zonder bevestiging (boven)

STAP 1 van 1

Omschrijving: Bevestiging van het hek tussen de vloer/staander

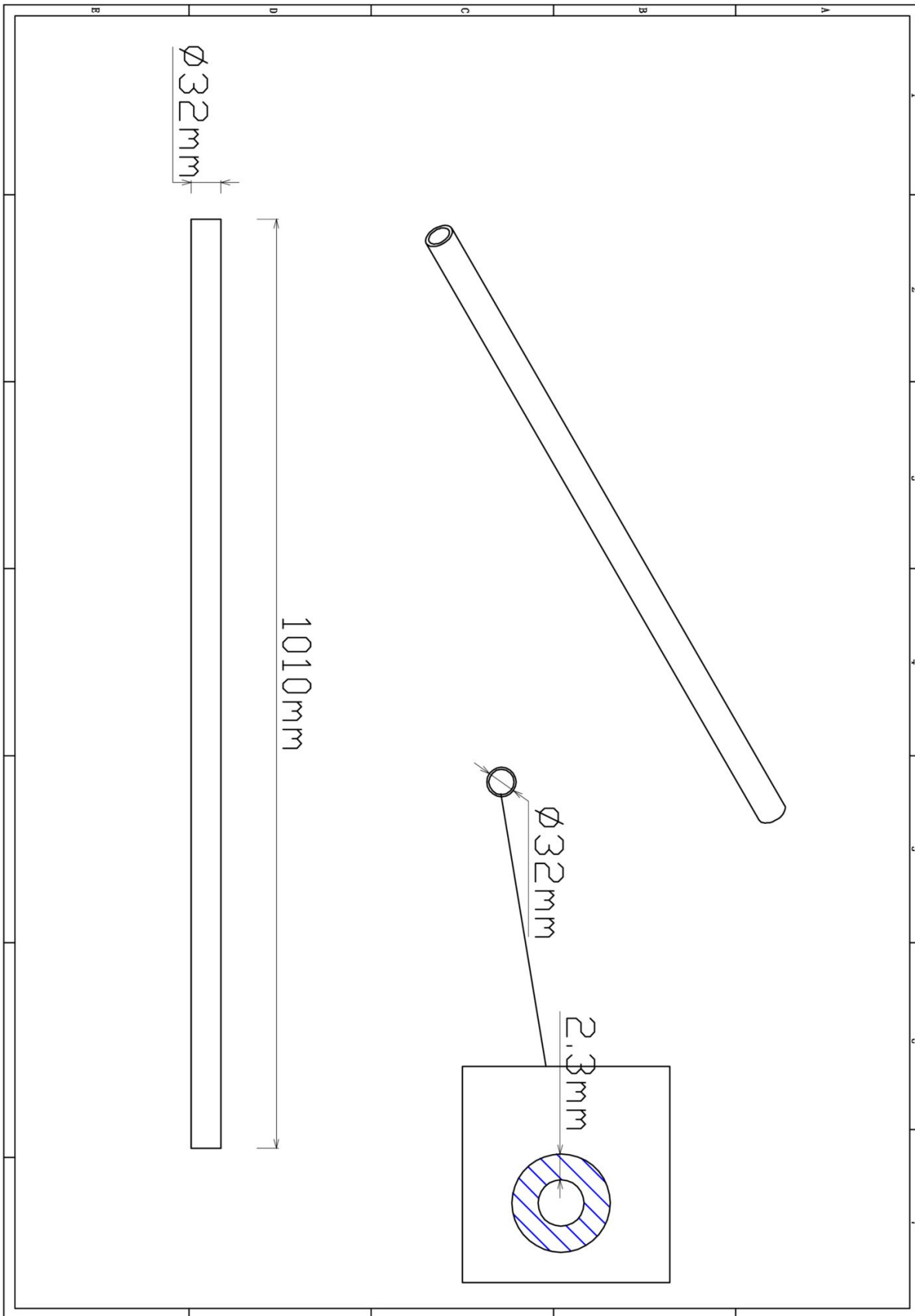
1 st. Hekje zonder bevestiging (boven)	2 st. Small clamp + ring	2 st. Afdekdop M10	2 st. Kruiskop M6X65
			
4 st. Torx M8X20	4 st. Lock Moer M8	2 st. Lock Moer M6	2 st. Bout M10X25
			
4 st. Ring M10 (middel)	2 st. Lock Moer M10		
			



Bevestigings materiaal is per zakje verpakt en bovenstaande afbeelding zit in het zakje

**Stangenopgang 120cm**

Hoofdafmetingen: 3,2x101 (stang 2x)



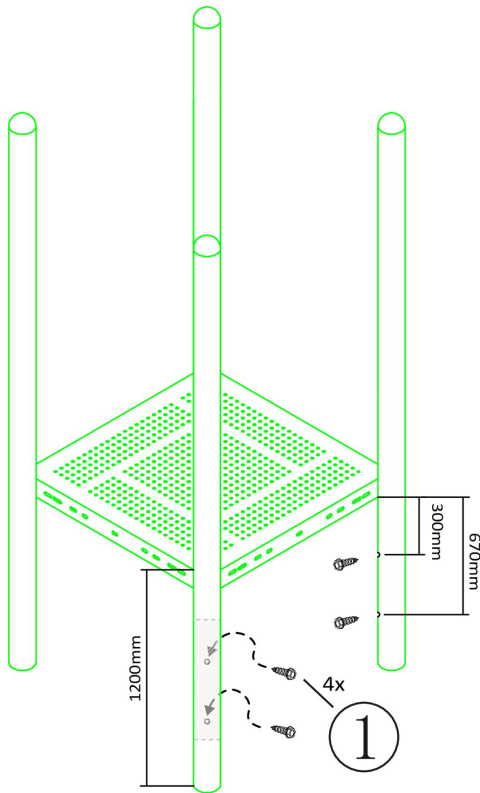

# Stangenopgang 120cm

STAP 1 van 3

Omschrijving: Zelftap bouten aanbrengen aan de binnenkant van de palen

4 st. Zeskant M3X16  
Zelftap

1



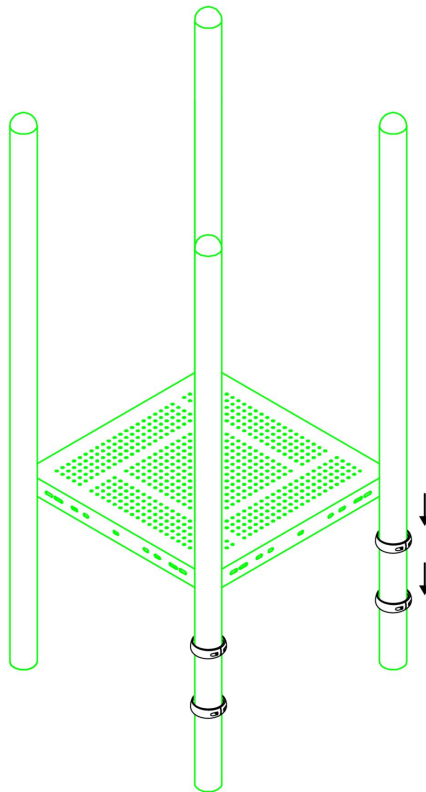
Bevestigings materiaal is per zakje verpakt en bovenstaande afbeelding zit in het zakje

## Stangenopgang 120cm

STAP 2 van 3

**Omschrijving:** Koppelingsring over de schroef schuiven en vastzetten zodat de schroef niet meer zichtbaar is en de ring door de schroef niet kan zakken op de paal

4 st. Small clamp + ring


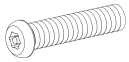
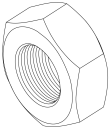
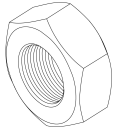


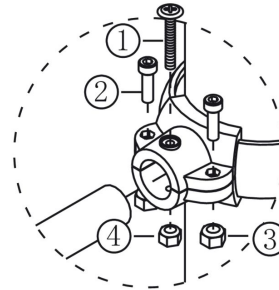
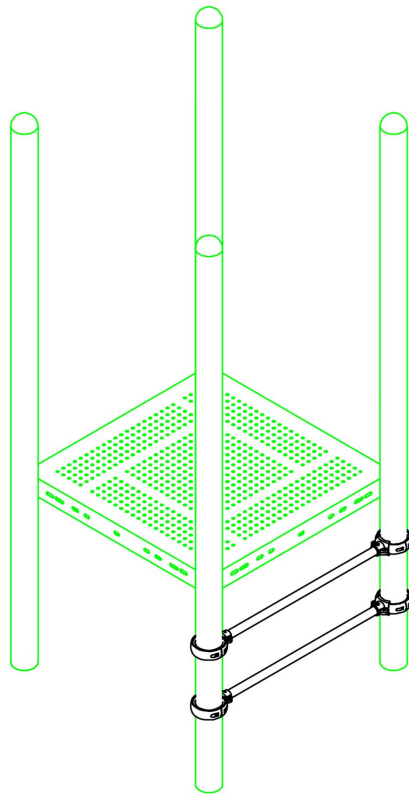
Bevestigings materiaal is per zakje verpakt en bovenstaande afbeelding zit in het zakje

## Stangenopgang 120cm

STAP 3 van 3

Omschrijving: Stang vastzetten met behulp van de klemmen

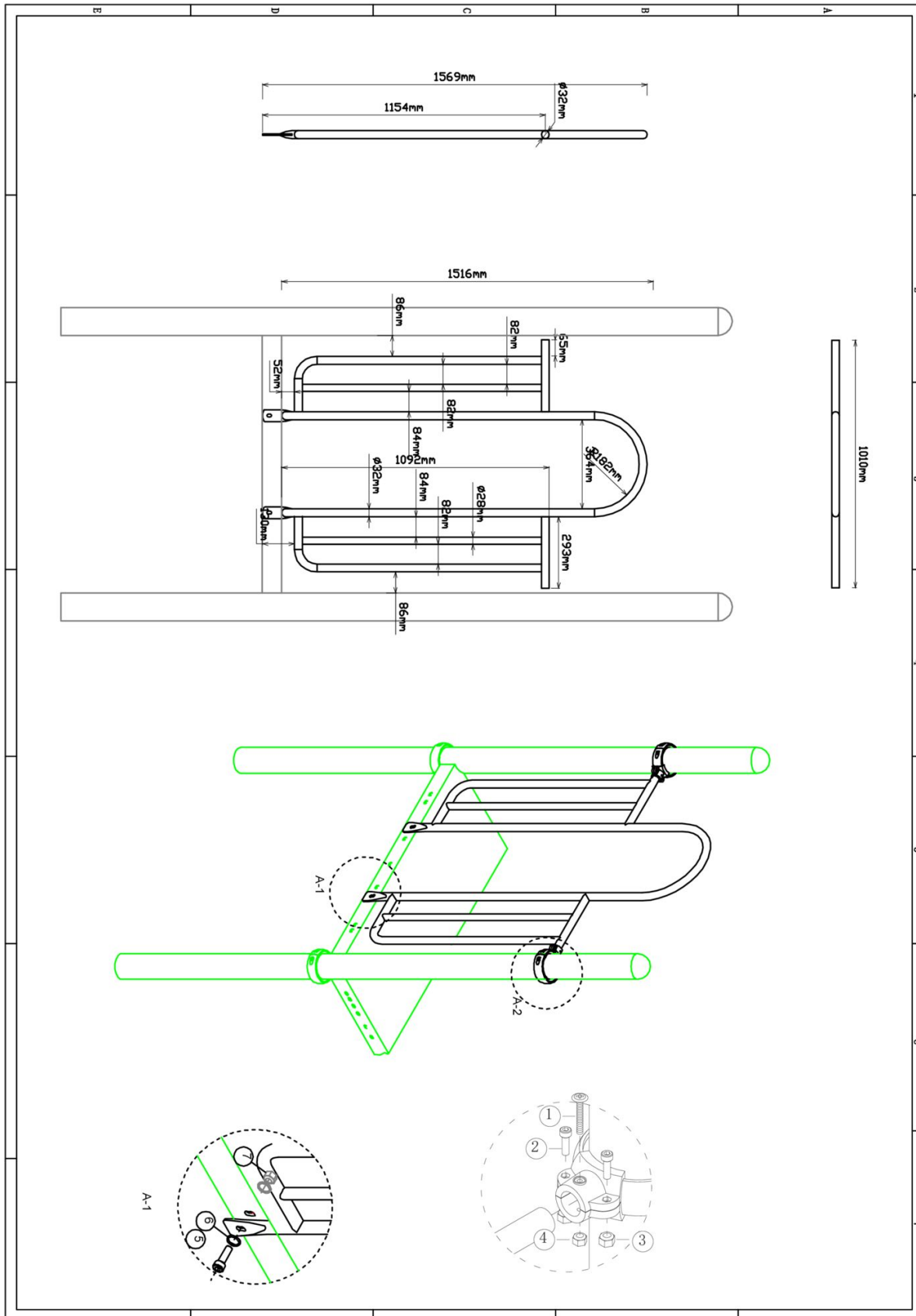
4 st. Kruiskop M6X65	8 st. Torx M8X20
1 	2 
8 st. Lock Moer M8	4 st. Lock Moer M6
3 	4 



Bevestigings materiaal is per zakje verpakt en bovenstaande afbeelding zit in het zakje

# Hekje zonder bevestiging (boven)

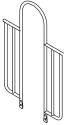

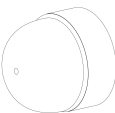

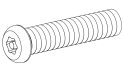
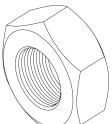
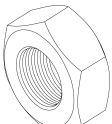
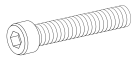
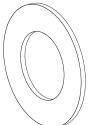
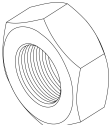
Hoofdafmetingen: 152x101cm

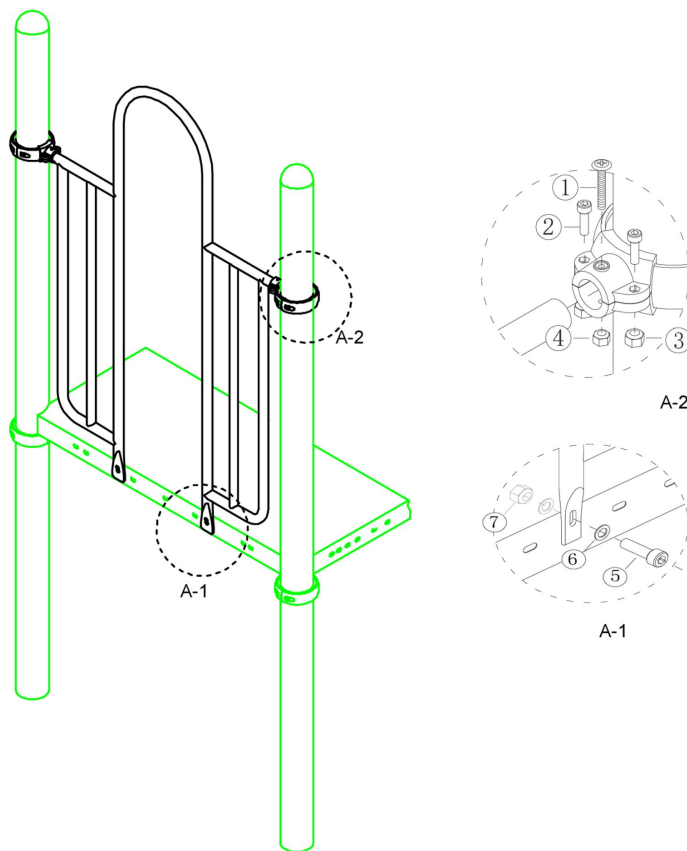


## Hekje zonder bevestiging (boven)

STAP 1 van 1

Omschrijving: Bevestiging van het hek tussen de vloer/staander

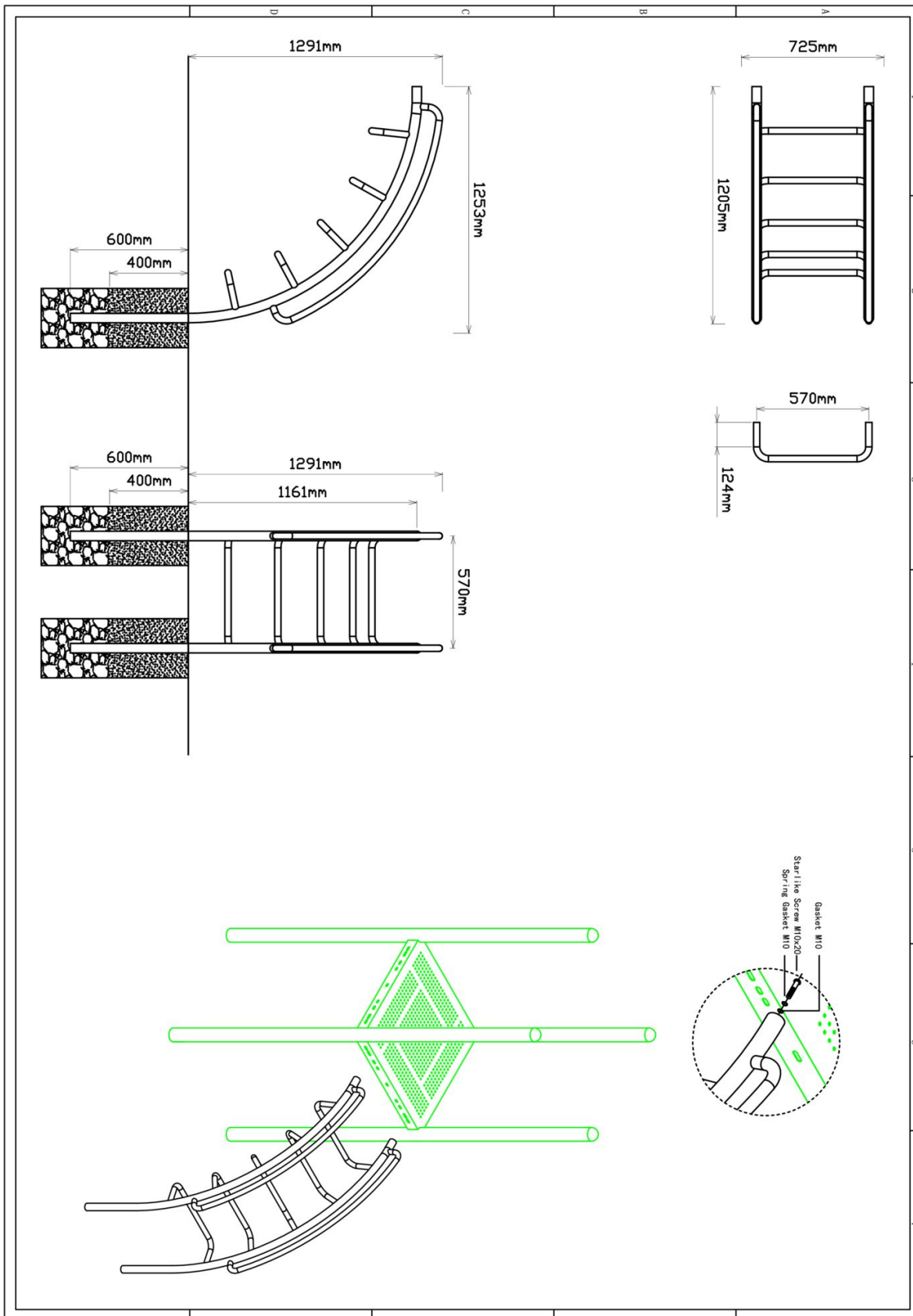
1 st. Hekje zonder bevestiging (boven)	2 st. Small clamp + ring	2 st. Afdekdop M10	2 st. Kruiskop M6X65
			
4 st. Torx M8X20	4 st. Lock Moer M8	2 st. Lock Moer M6	2 st. Bout M10X25
			
4 st. Ring M10 (middel)	2 st. Lock Moer M10		
			



Bevestigings materiaal is per zakje verpakt en bovenstaande afbeelding zit in het zakje

### 120cm Arch climber


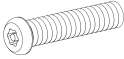
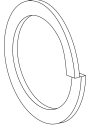

Hoofdafmetingen: 190x121x73cm

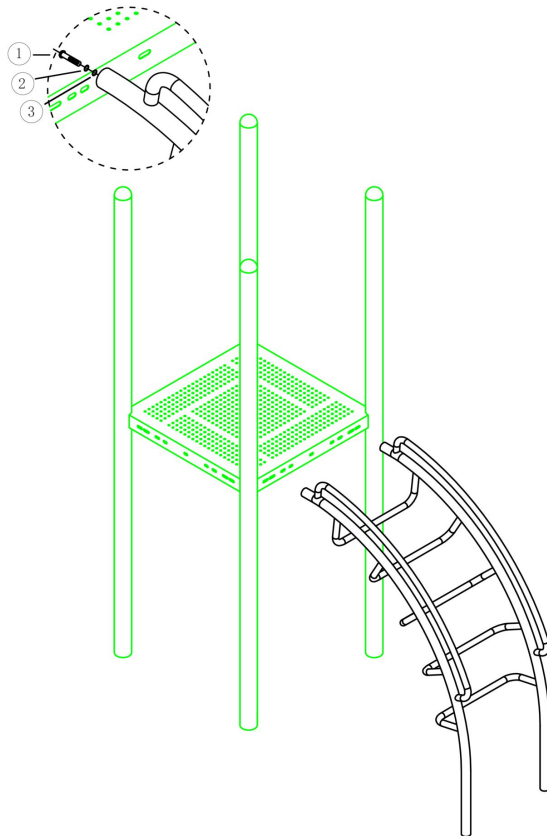


# 120cm Arch climber

STAP 1 van 1

Omschrijving: Bevestiging tussen vloer en Arch climber

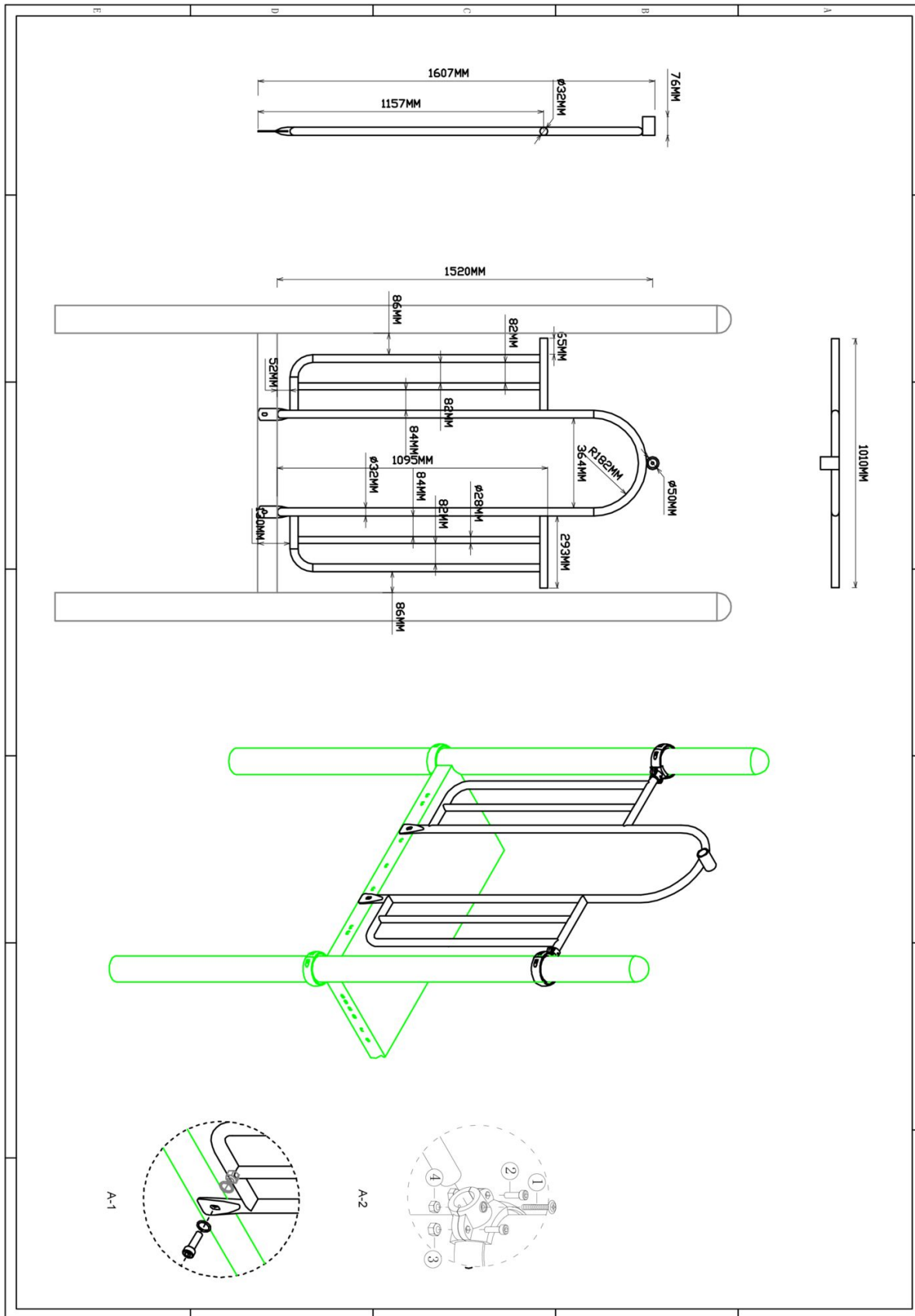
1 st. 120cm Arch climber	2 st. Torx M10X20	2 st. Veerring M10	2 st. Ring M10 (middel)
			



Bevestigings materiaal is per zakje verpakt en bovenstaande afbeelding zit in het zakje

# Hekje tbv: B, Pod en Curly Climber

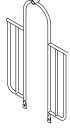

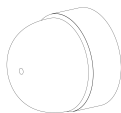

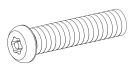
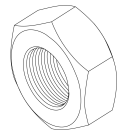
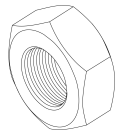
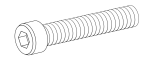
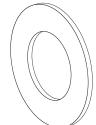
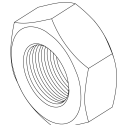
Hoofdafmetingen: 152x101cm

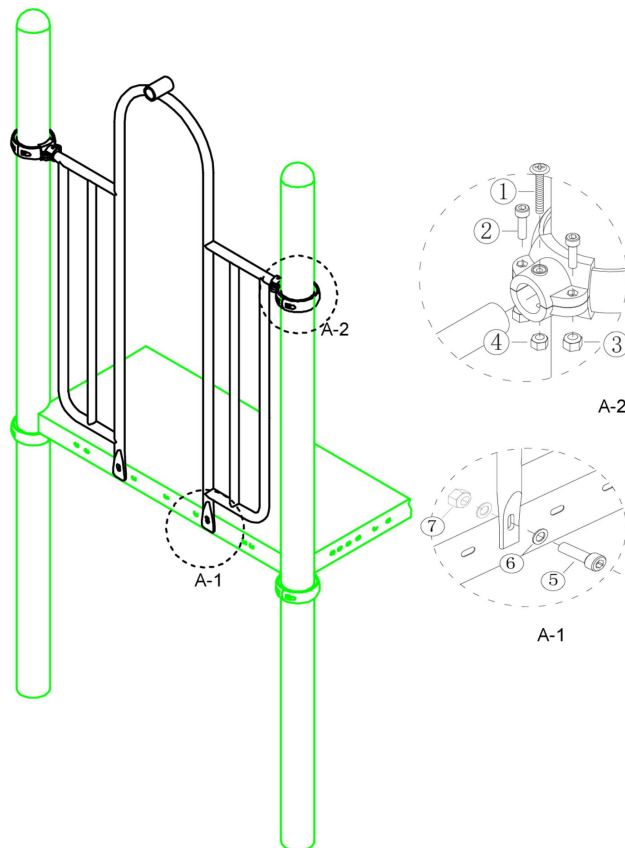


## Hekje tbv: B, Pod en Curly Climber

STAP 1 van 1

Omschrijving: Bevestiging van het hek tussen de vloer/staander

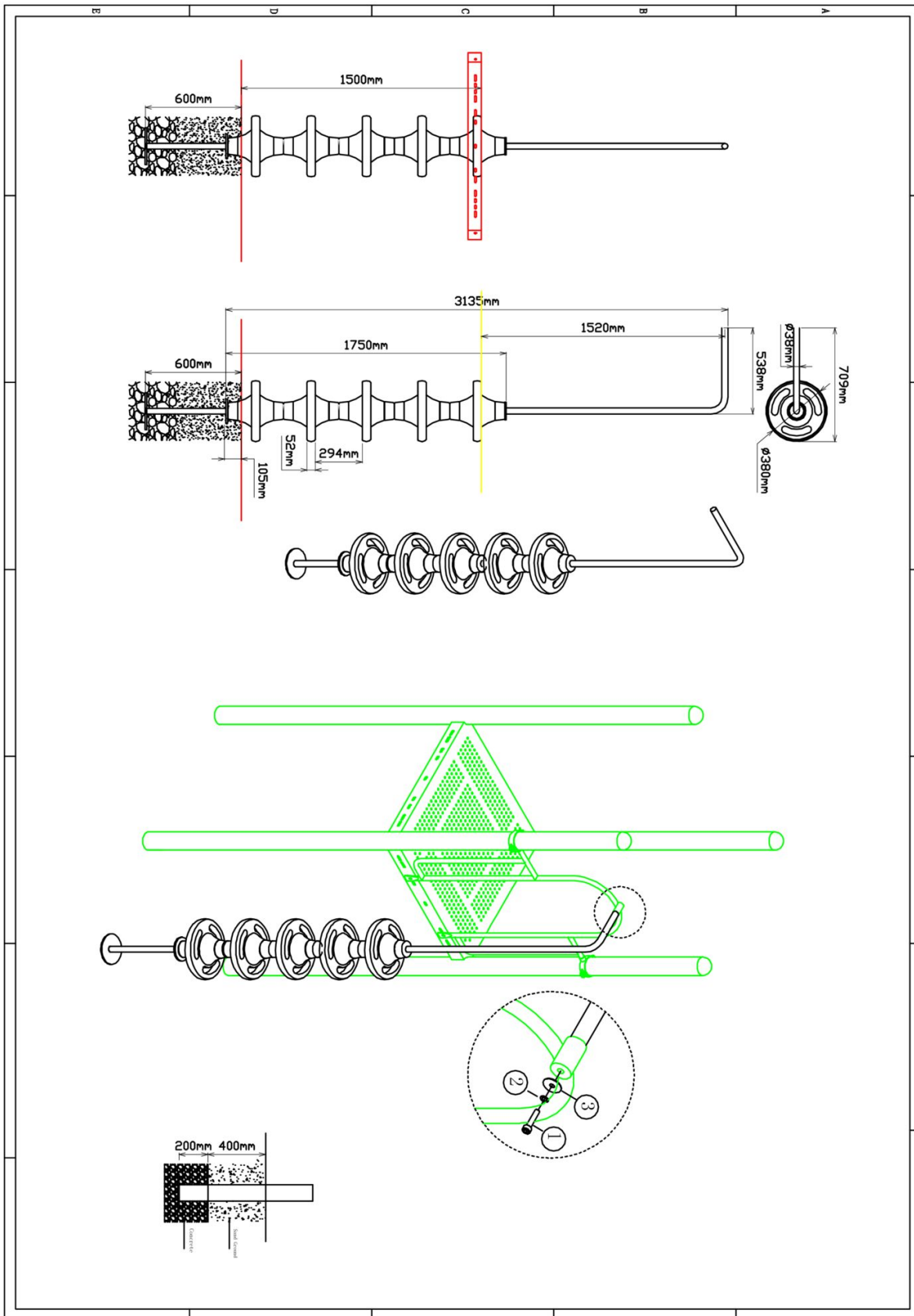
1 st. Hekje tbv: B, Pod en Curly Climber	2 st. Small clamp + ring	2 st. Afdekdop M10	2 st. Kruiskop M6X65
			① 
4 st. Torx M8X20	4 st. Lock Moer M8	2 st. Lock Moer M6	2 st. Bout M10X25
② 	③ 	④ 	⑤ 
4 st. Ring M10 (middel)	2 st. Lock Moer M10		
⑥ 	⑦ 		



Bevestigings materiaal is per zakje verpakt en bovenstaande afbeelding zit in het zakje

### 150cm Pod climber


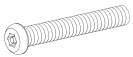
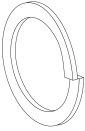
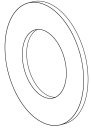
Hoofdafmetingen: 362x71cm

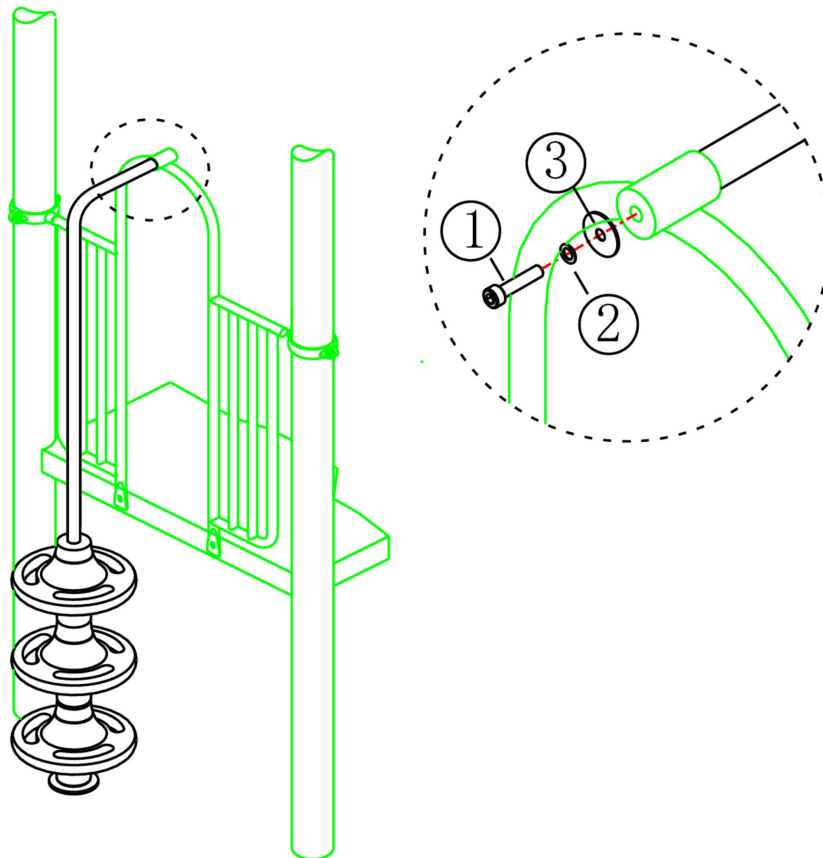


# 150cm Pod climber

STAP 1 van 1

Omschrijving: Bevestiging tussen hek en pod climber

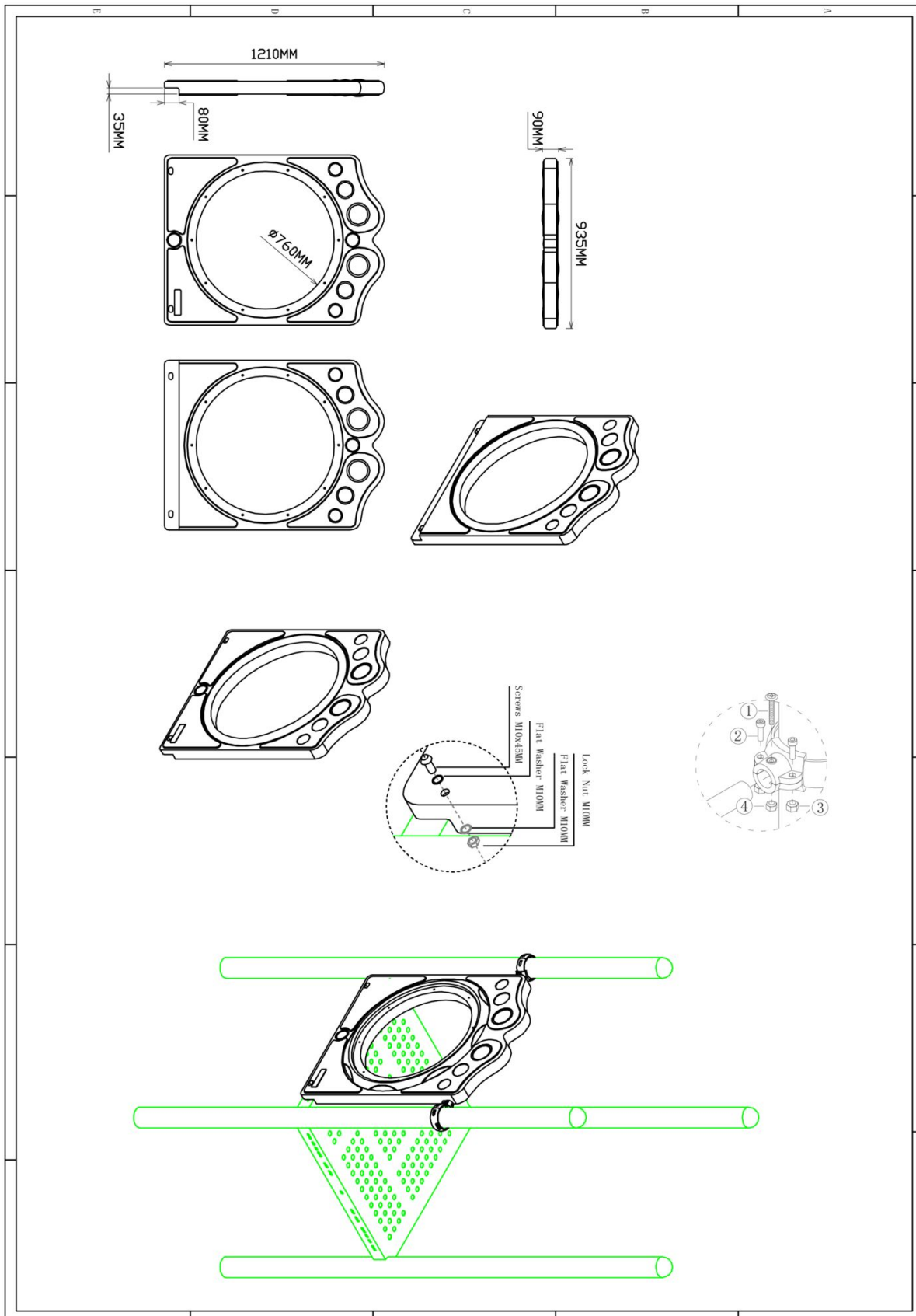
1 st. 150cm Pod climber	1 st. Torx M10X30	1 st. Veerring M10	1 st. Ring M10 (middel)
			



Bevestigings materiaal is per zakje verpakt en bovenstaande afbeelding zit in het zakje

# Kruipbuis paneel



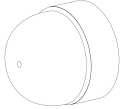

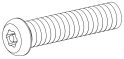
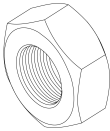


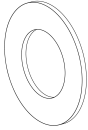
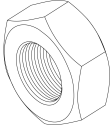
Hoofdafmetingen: 121x94cm

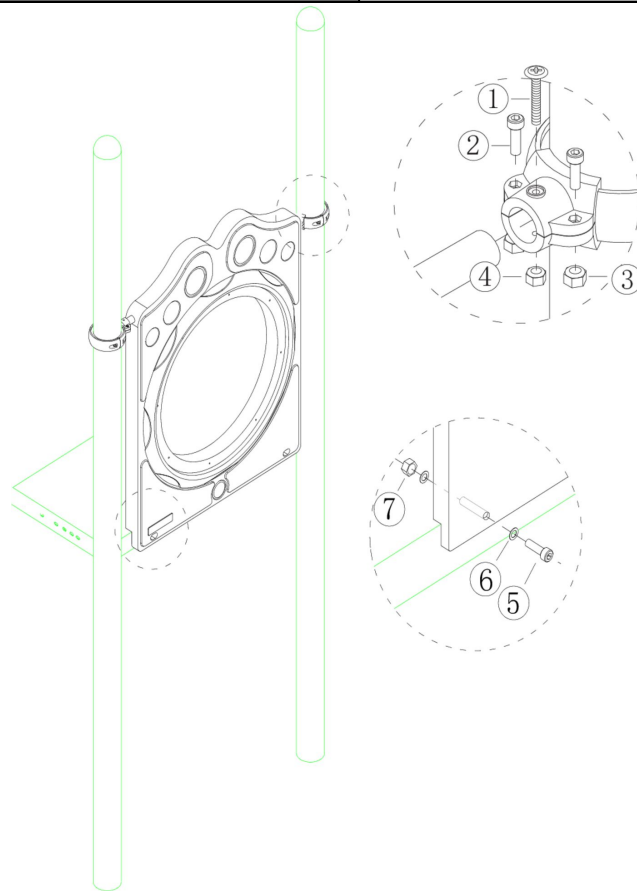


# Kruipbuis paneel

STAP 1 van 1

Omschrijving: Bevestiging tussen vloer/staander en kruipbuis-paneel

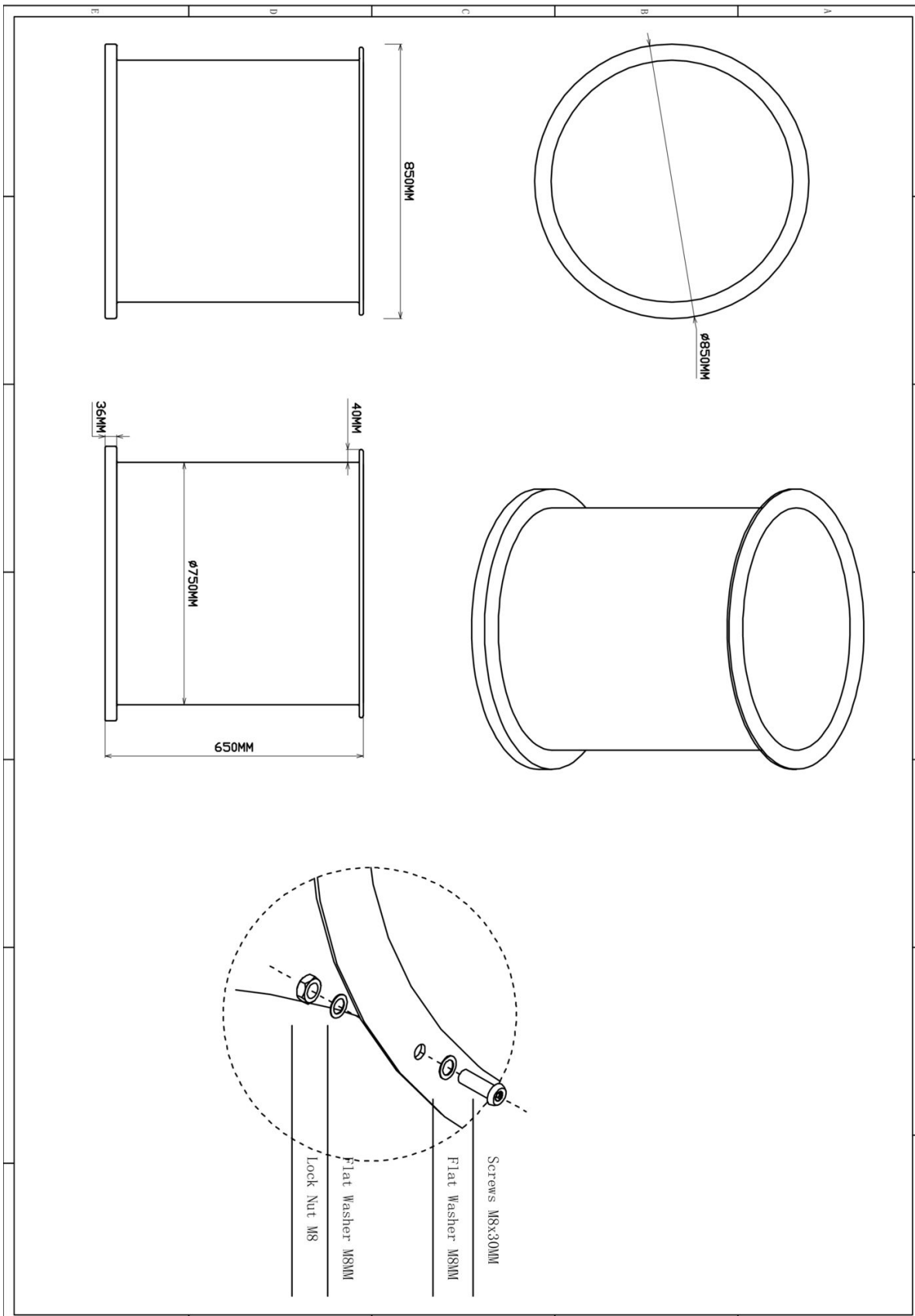
1 st. Kruipbuis paneel	2 st. Small clamp + ring	2 st. Afdekdop M10	2 st. Kruiskop M6X65
			
4 st. Torx M8X20	4 st. Lock Moer M8	2 st. Lock Moer M6	2 st. Torx M10X50
			
4 st. Ring M10 (middel)	2 st. Lock Moer M10		
			



Bevestigings materiaal is per zakje verpakt en bovenstaande afbeelding zit in het zakje

**Tube glijbaan 60cm deel recht**

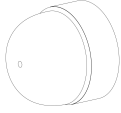
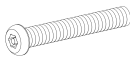

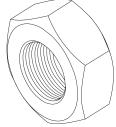
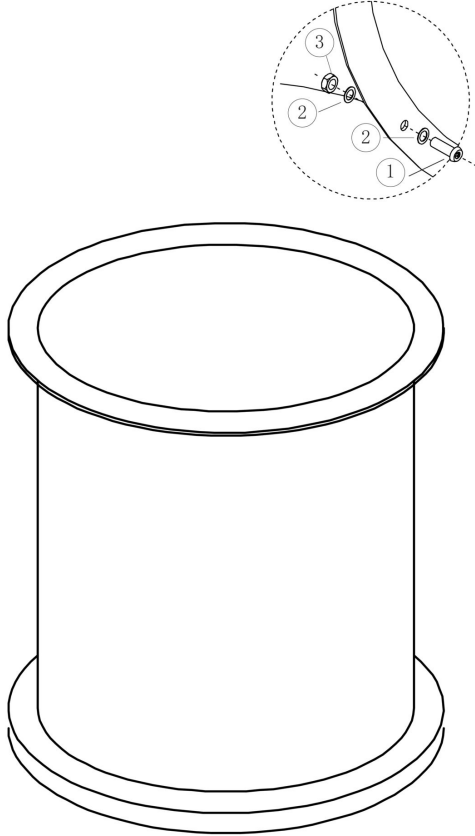
Hoofdafmetingen: Ø85x60 cm



## Tube glijbaan 60cm deel recht

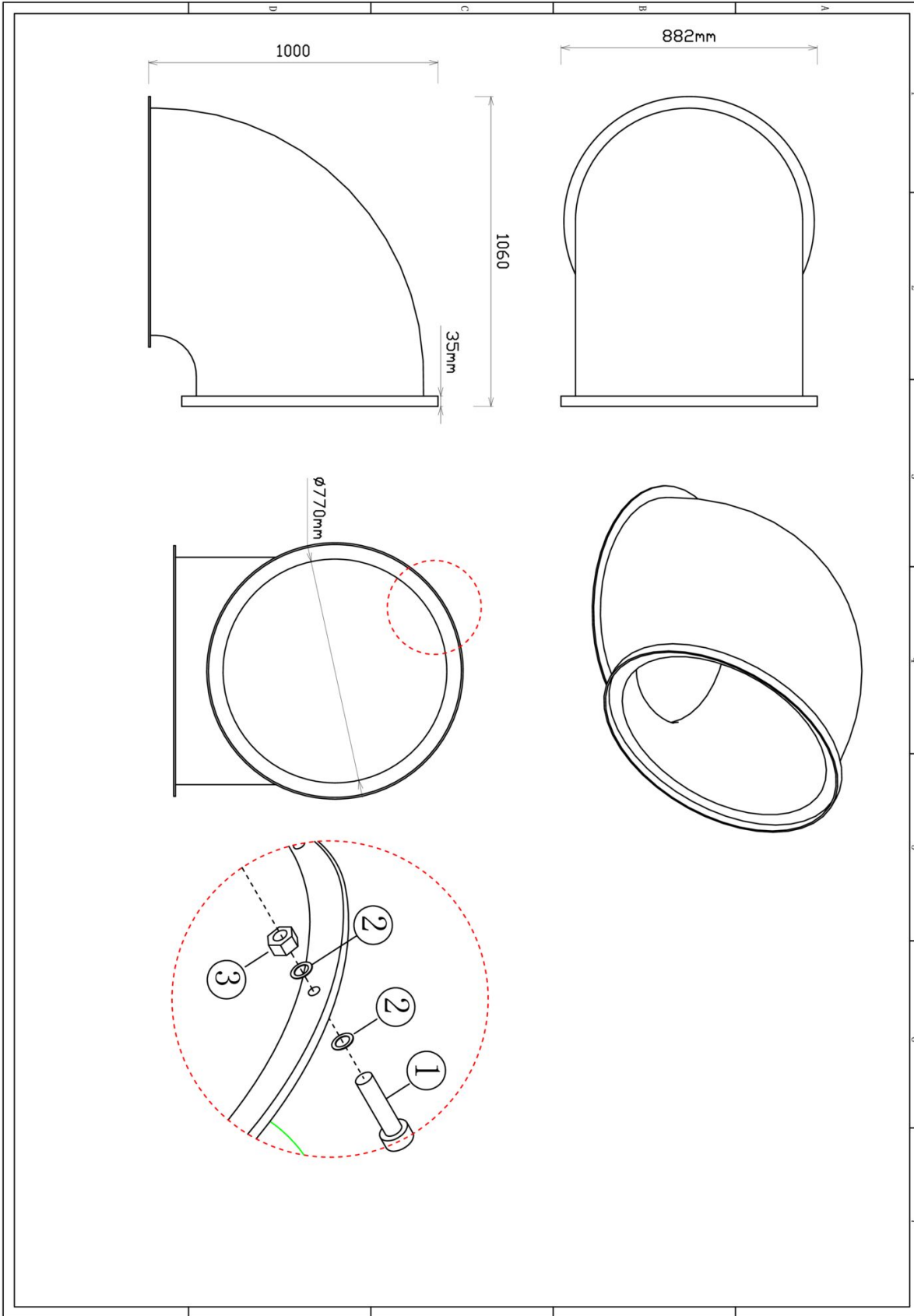
STAP 1 van 1

Omschrijving: Bevestiging tussen de buizen

10 st. Afdekdop M8	10 st. Torx M8X30	20 st. Ring M8 (klein)	10 st. Lock Moer M8
	<p>1</p> 	<p>2</p> 	<p>3</p> 
			
<p>Bevestigings materiaal is per zakje verpakt en bovenstaande afbeelding zit in het zakje</p>			

## Tube Glijbaan 90 graden bocht

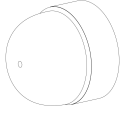
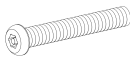

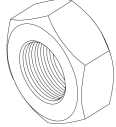
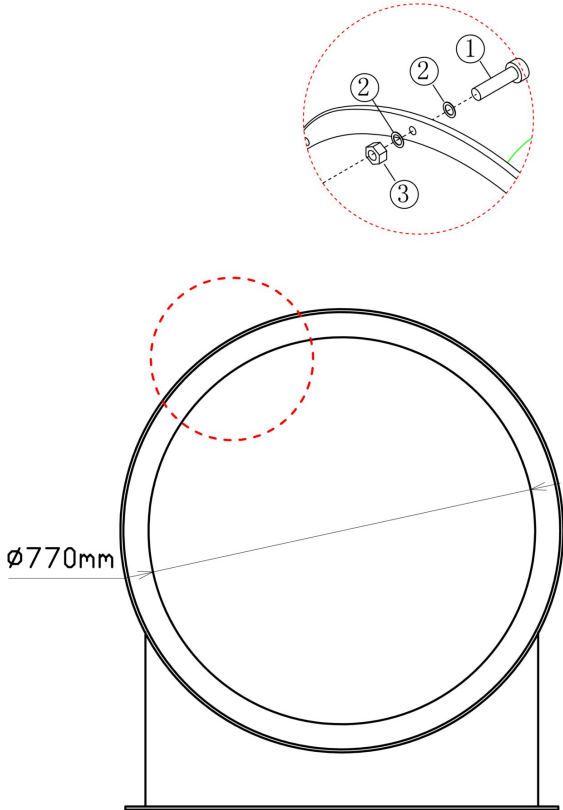
Hoofdafmetingen: 100x106x88 cm



## Tube Glijbaan 90 graden bocht

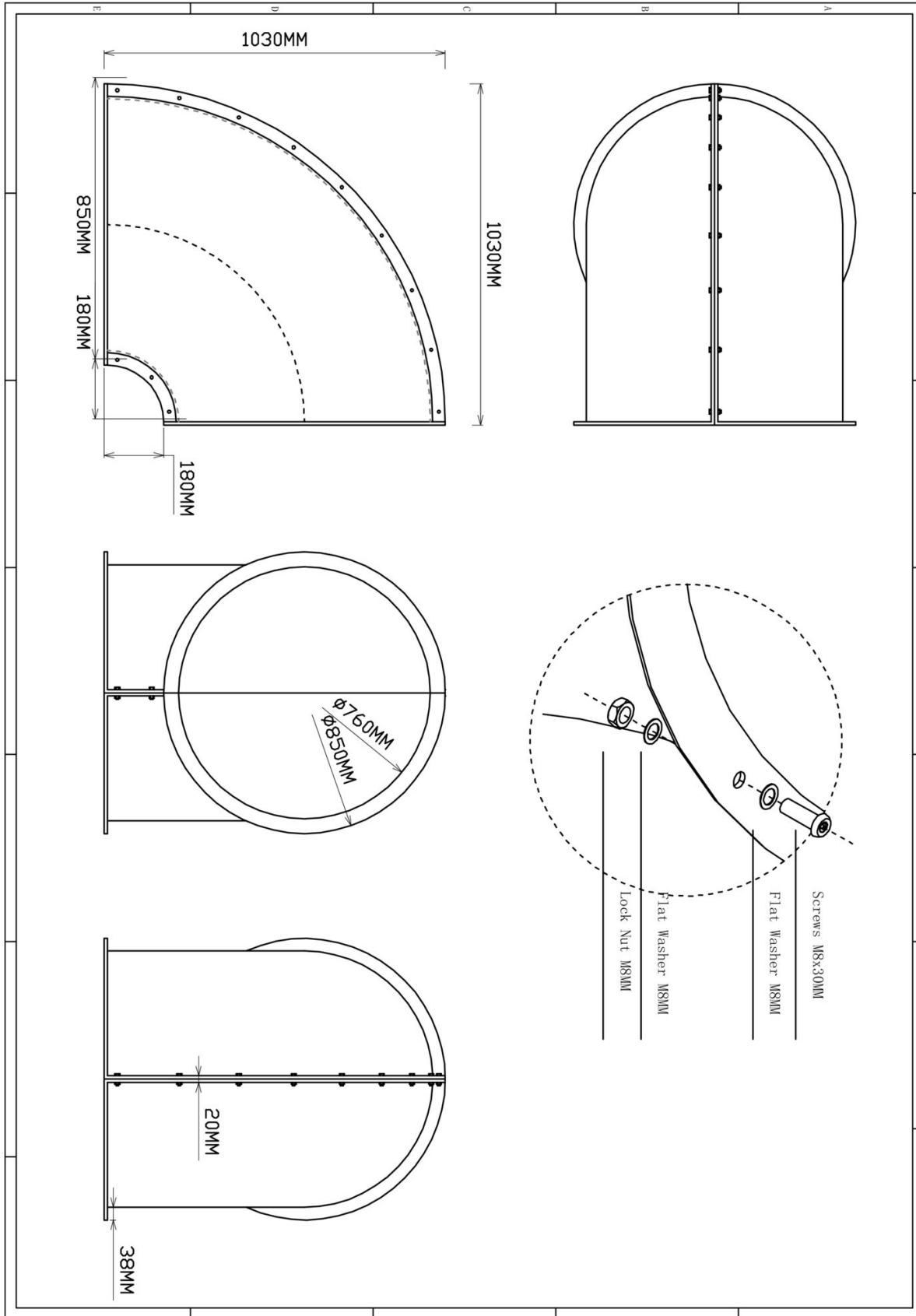
STAP 1 van 1

Omschrijving: Bevestiging tussen de 90 graden buis en de andere buizen

10 st. Afdekdop M8	10 st. Torx M8X30	20 st. Ring M8 (middel)	10 st. Lock Moer M8
	<p>1</p> 	<p>2</p> 	<p>3</p> 
 <p>Bevestigings materiaal is per zakje verpakt en bovenstaande afbeelding zit in het zakje</p>			

### Tube Glijbaan 90 graden bocht (Transparant)

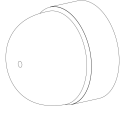
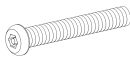

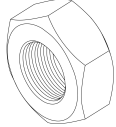
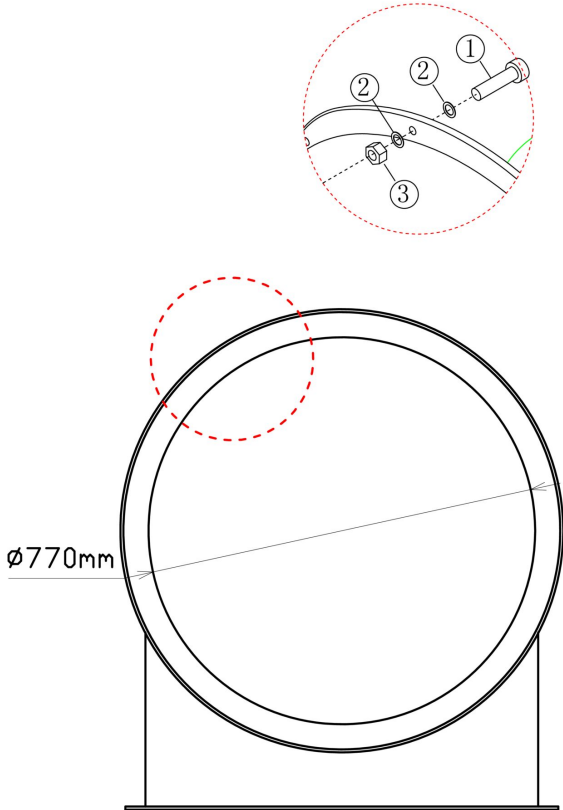
Hoofdafmetingen: 100x106x88 cm



## Tube Glijbaan 90 graden bocht (Transparant)

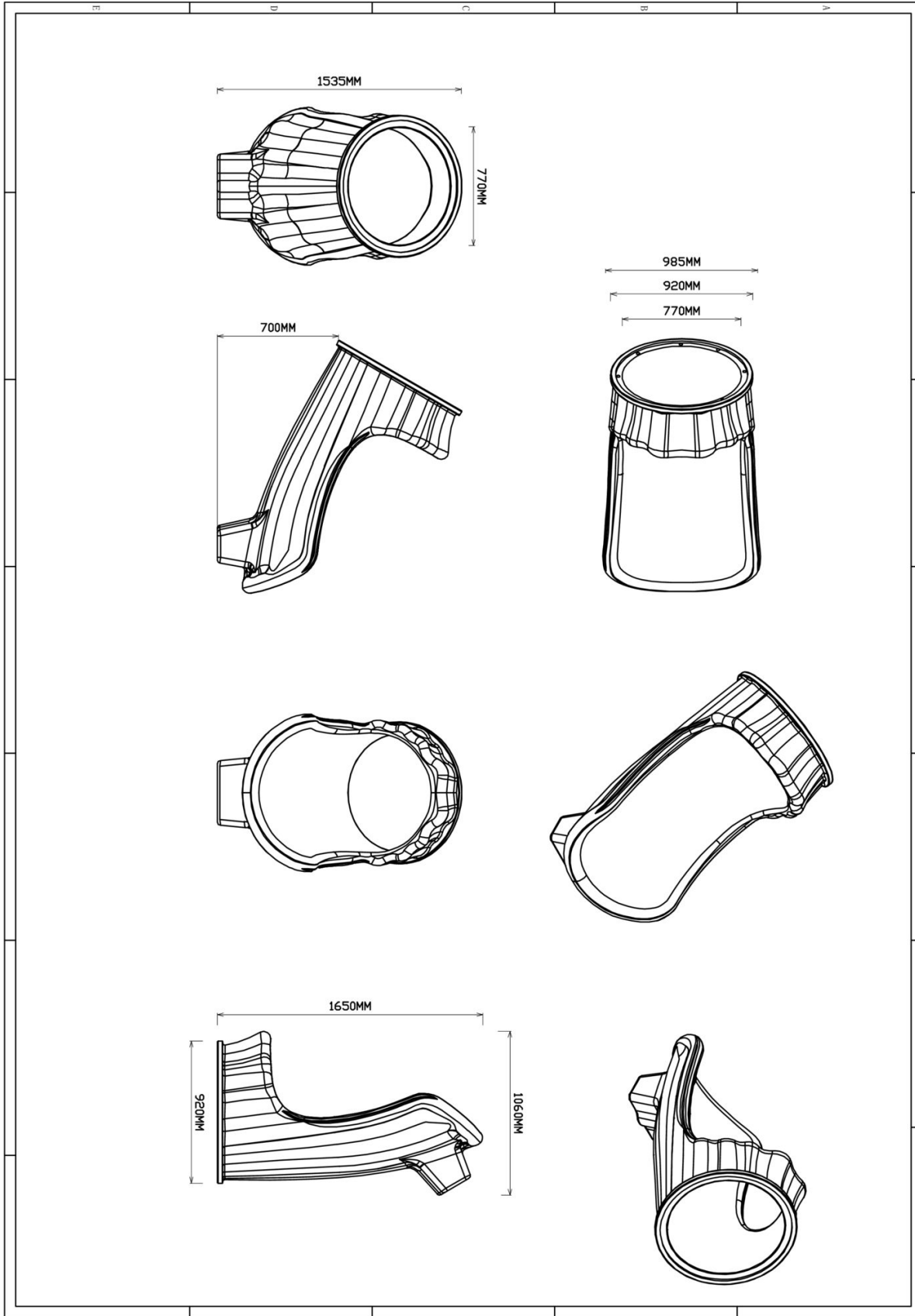
STAP 1 van 1

Omschrijving: Bevestiging tussen de 90 graden buis en de andere buizen

10 st. Afdekdop M8	10 st. Torx M8X30	20 st. Ring M8 (middel)	10 st. Lock Moer M8
	<p>1</p> 	<p>2</p> 	<p>3</p> 
 <p>Ø770mm</p>			
<p>Bevestigings materiaal is per zakje verpakt en bovenstaande afbeelding zit in het zakje</p>			

## Tube glijbaan exit

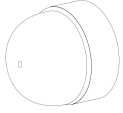
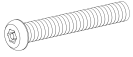
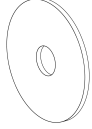
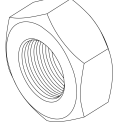
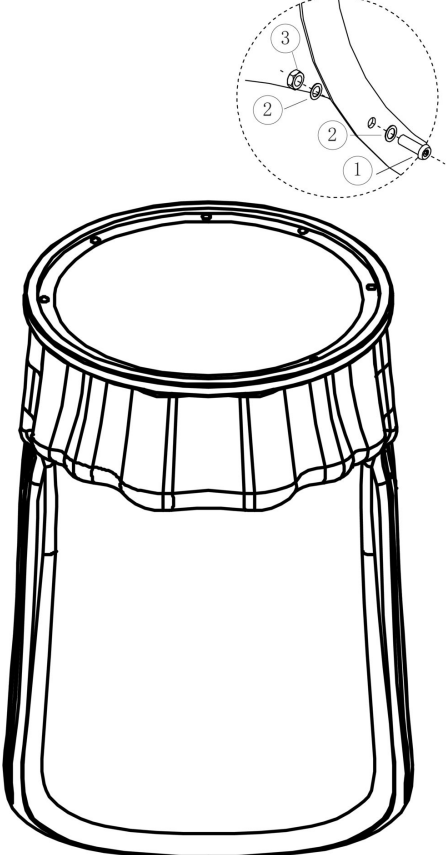
Hoofdafmetingen: 165x106x92 cm



## Tube glijbaan exit

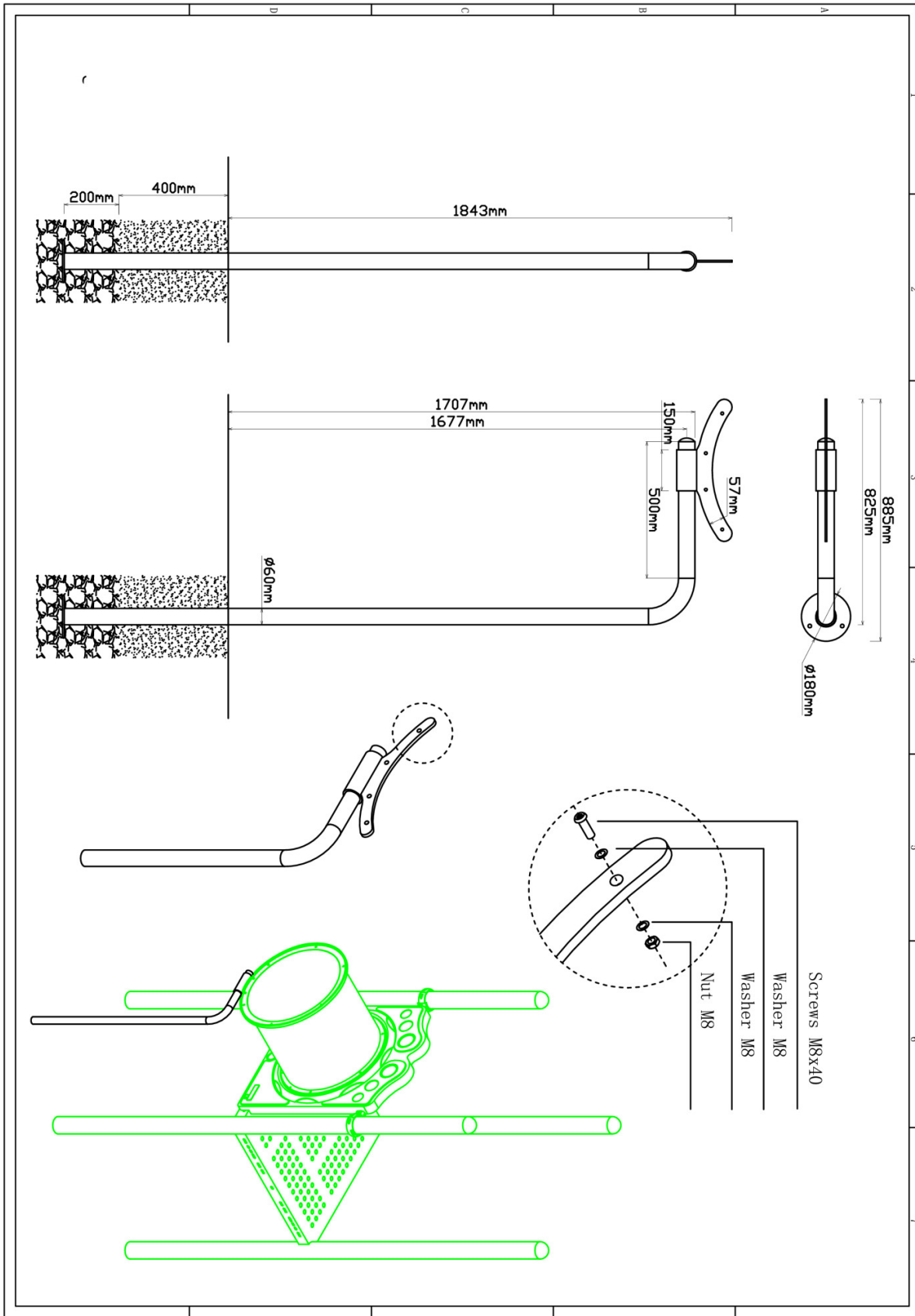
STAP 1 van 1

Omschrijving: Bevestiging tussen tube buizen.

8 st. Afdekdop M8	8 st. Torx M8X30	16 st. Ring M8 (klein)	8 st. Lock Moer M8
	<p>1</p> 	<p>2</p> 	<p>3</p> 
			
<p>Bevestigings materiaal is per zakje verpakt en bovenstaande afbeelding zit in het zakje</p>			

## Tube glijbaanvoet 171cm

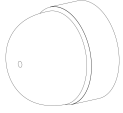
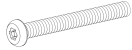
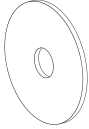
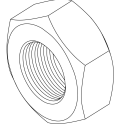
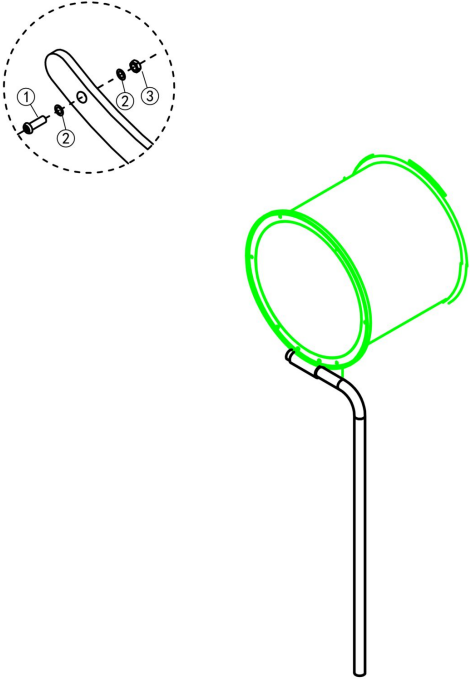
Hoofdafmetingen: 244x89x18cm



## Tube glijbaanvoet 171cm

STAP 1 van 1

Omschrijving: Bevestiging tussen de glijbaanvoet en de tubeglijbaan

4 st. Afdekdop M8	4 st. Torx M8X40	8 st. Ring M8 (klein)	4 st. Lock Moer M8
	<p>1</p> 	<p>2</p> 	<p>3</p> 
			
<p>Bevestigings materiaal is per zakje verpakt en bovenstaande afbeelding zit in het zakje</p>			

## Tube glijbaanvoet 131cm

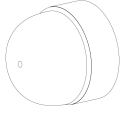
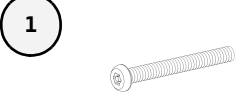
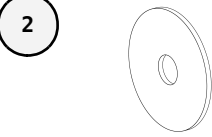
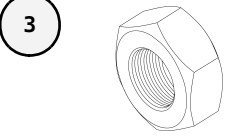
Hoofdafmetingen: 205x89x18cm

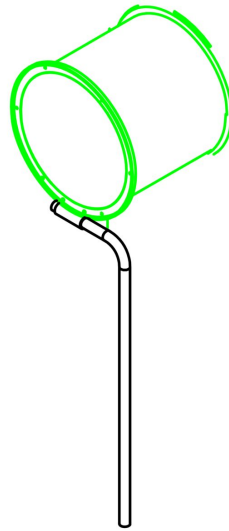
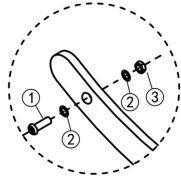


## Tube glijbaanvoet 131cm

STAP 1 van 1

Omschrijving: Bevestiging tussen de glijbaanvoet en de tubeglijbaan

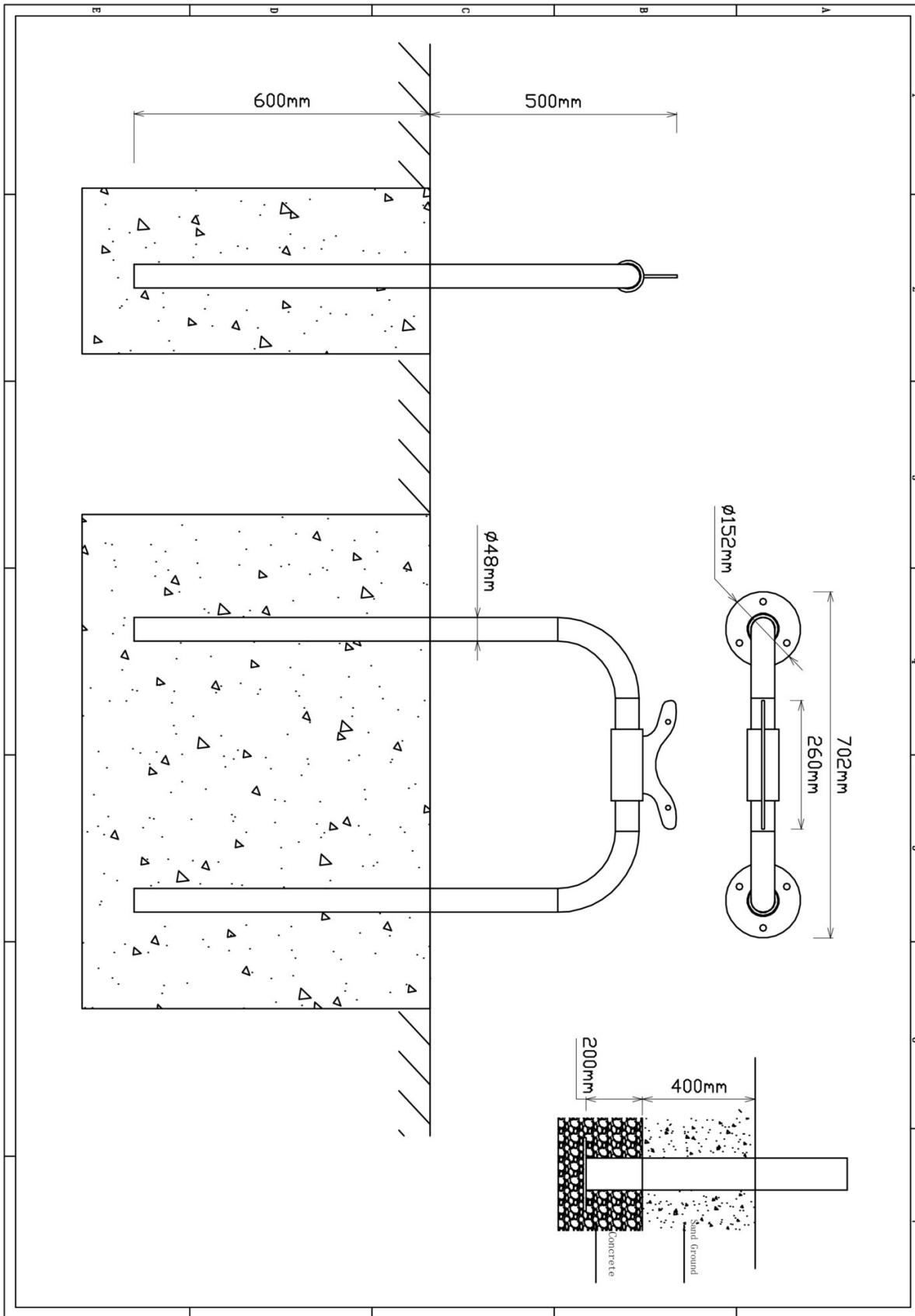
4 st. Afdekdop M8	4 st. Torx M8X40	8 st. Ring M8 (klein)	4 st. Lock Moer M8
			



Bevestigings materiaal is per zakje verpakt en bovenstaande afbeelding zit in het zakje

### Dubbele voet tube glijbaan

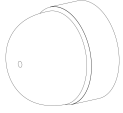
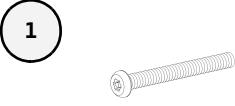
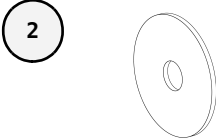
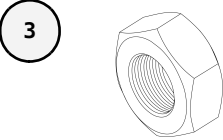
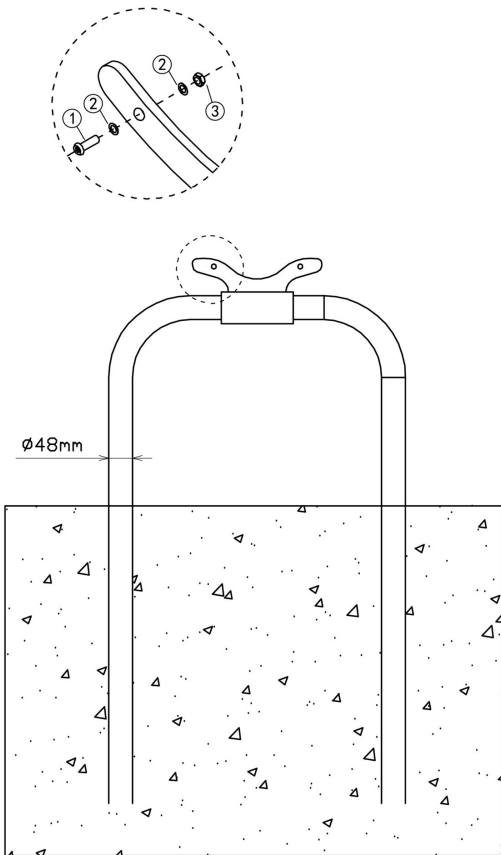
Hoofdafmetingen: 110x70x5 cm



## Dubbele voet tube glijbaan

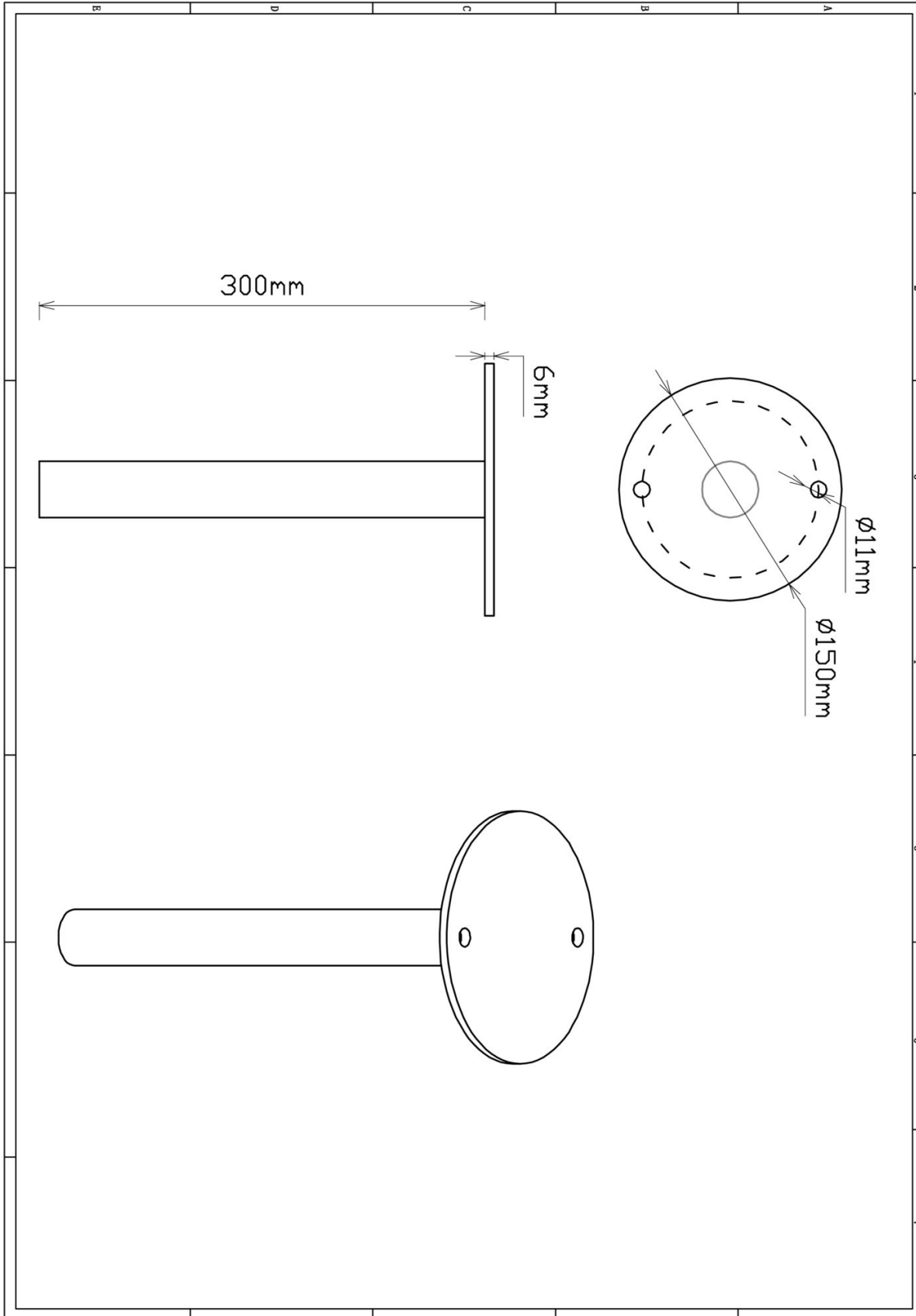
STAP 1 van 1

Omschrijving: Bevestiging tussen de dubbele voet en tube glijbaan

4 st. Afdekdop M8	4 st. Torx M8X40	8 st. Ring M8 (klein)	4 st. Lock Moer M8
			
			
<p>Bevestigings materiaal is per zakje verpakt en bovenstaande afbeelding zit in het zakje</p>			

### Tube glijbaanvoet voorkant

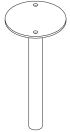
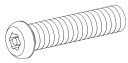
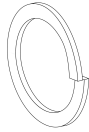
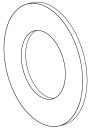
Hoofdafmetingen: 30x15cm

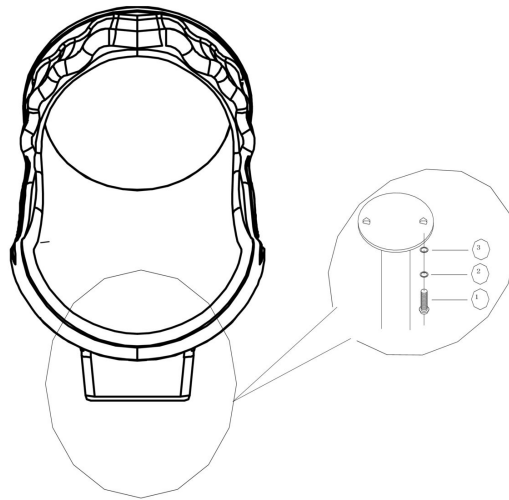


## Tube-glijbaanvoet voorkant

STAP 1 van 1

Omschrijving: Bevestiging van de voet onder de tube-glijbaan

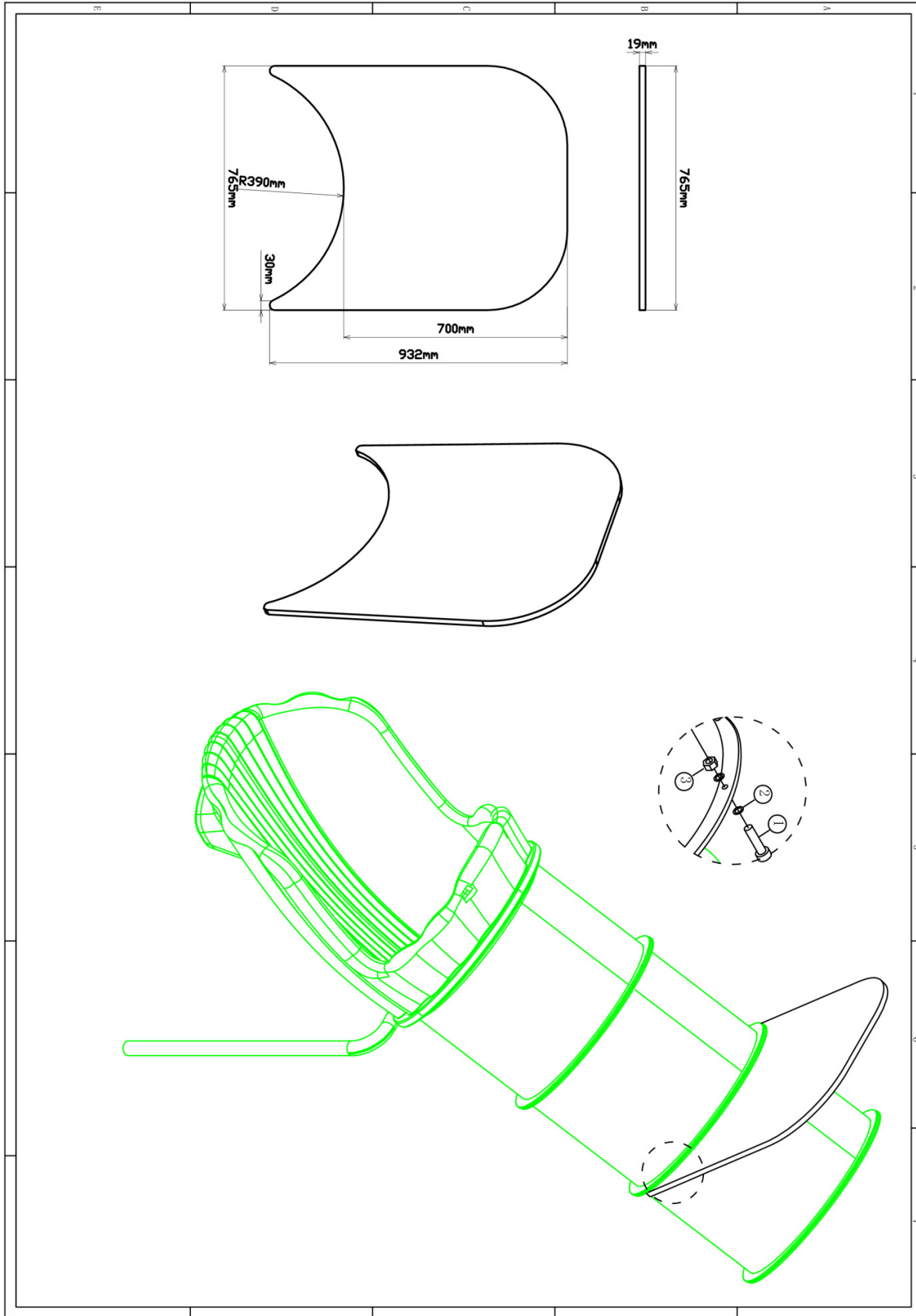
1 st. Glijbaanvoet voorkant	2 st. Torx M8X20	2 st. Veerring M8	2 st. Ring M8 (middel)
	<p>1</p> 	<p>2</p> 	<p>3</p> 



Bevestigings materiaal is per zakje verpakt en bovenstaande afbeelding zit in het zakje

## PE Plaat tube-glijbaan

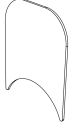
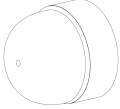
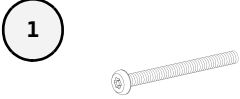
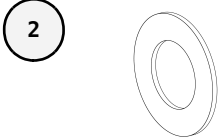
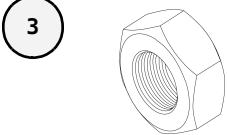
Hoofdafmetingen: 93x77x2cm

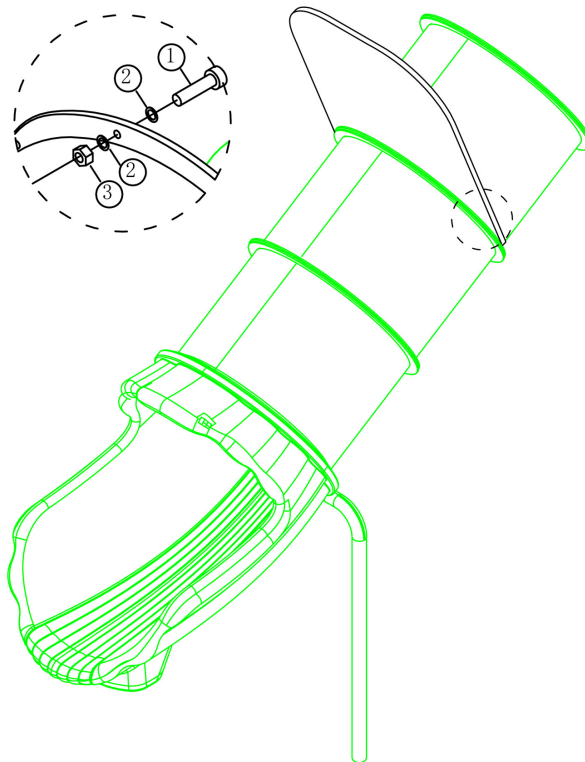


## PE Plaat tubeglijbaan

STAP 1 van 1

Omschrijving: Bevestiging tussen de plaat en de tube glijbaan

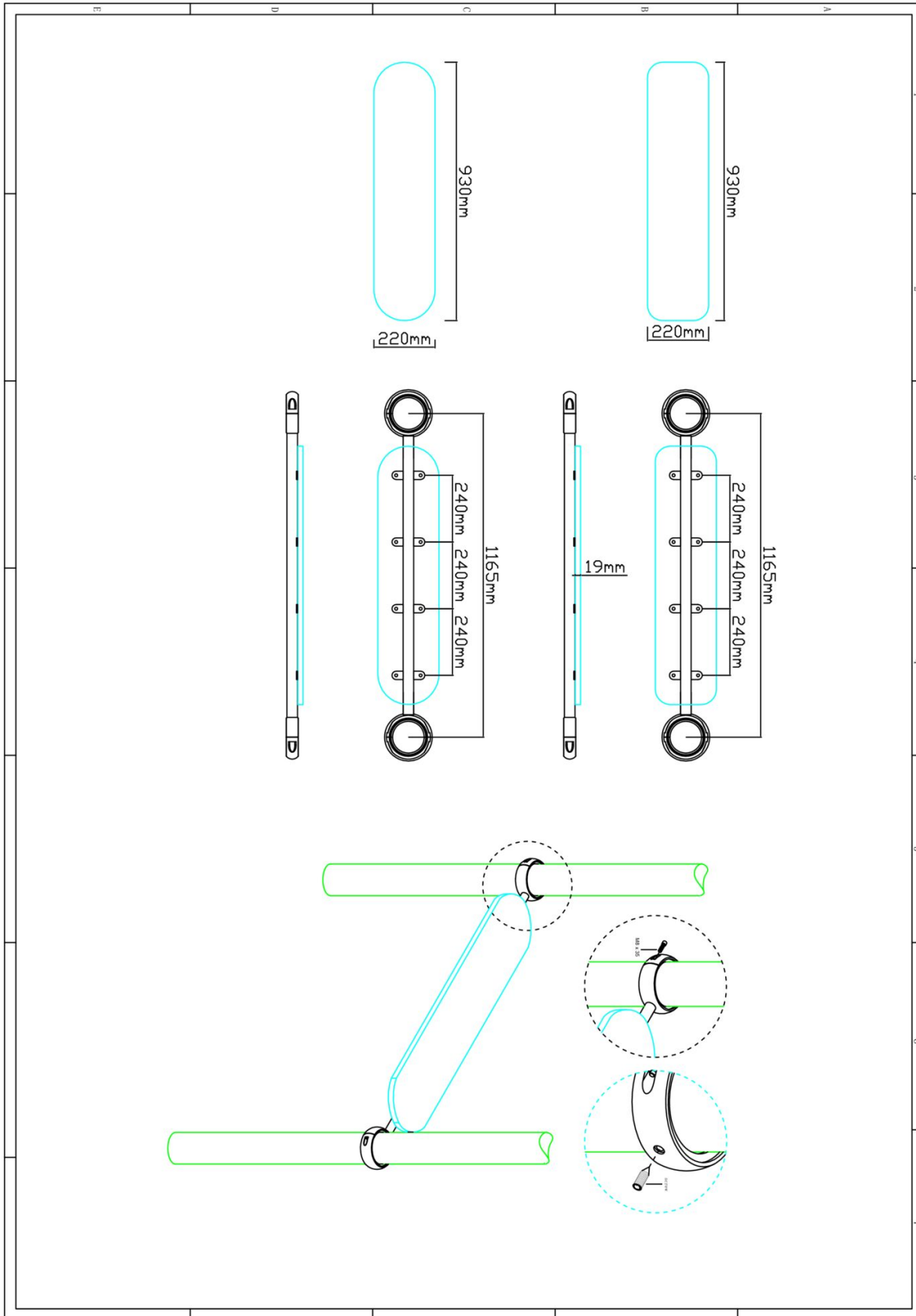
1 st. PE Plaat tubeglijbaan	5 st. Afdekdop M8	5 st. Torx M8X50	10 st. Ring M8 (middel)
			
5 st. Lock Moer M8			
			



Bevestigings materiaal is per zakje verpakt en bovenstaande afbeelding zit in het zakje

# Bankje 2.0

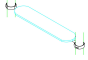
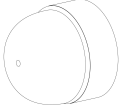
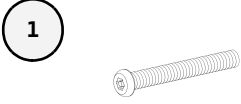
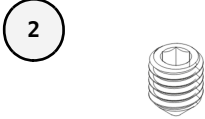
Hoofdafmetingen: 116x22x4cm

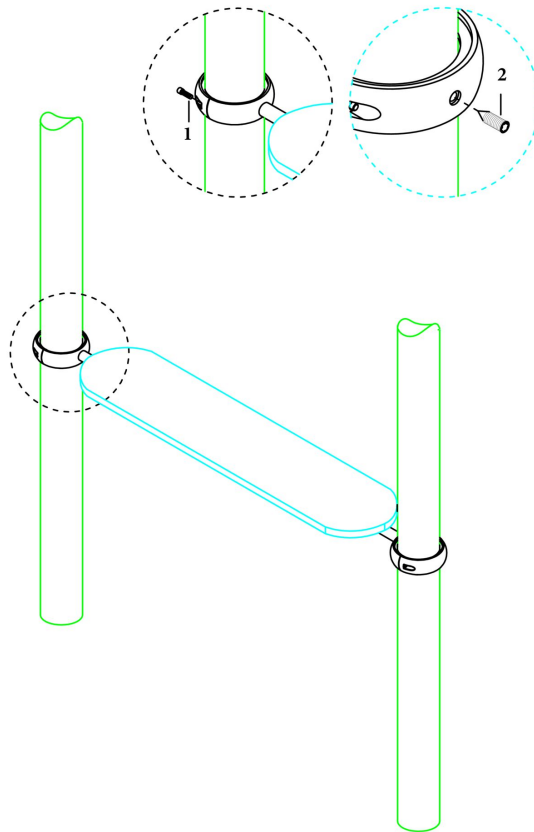


## Bankje 2.0

STAP 1 van 1

Omschrijving: Bevestiging tussen de standers en de bank

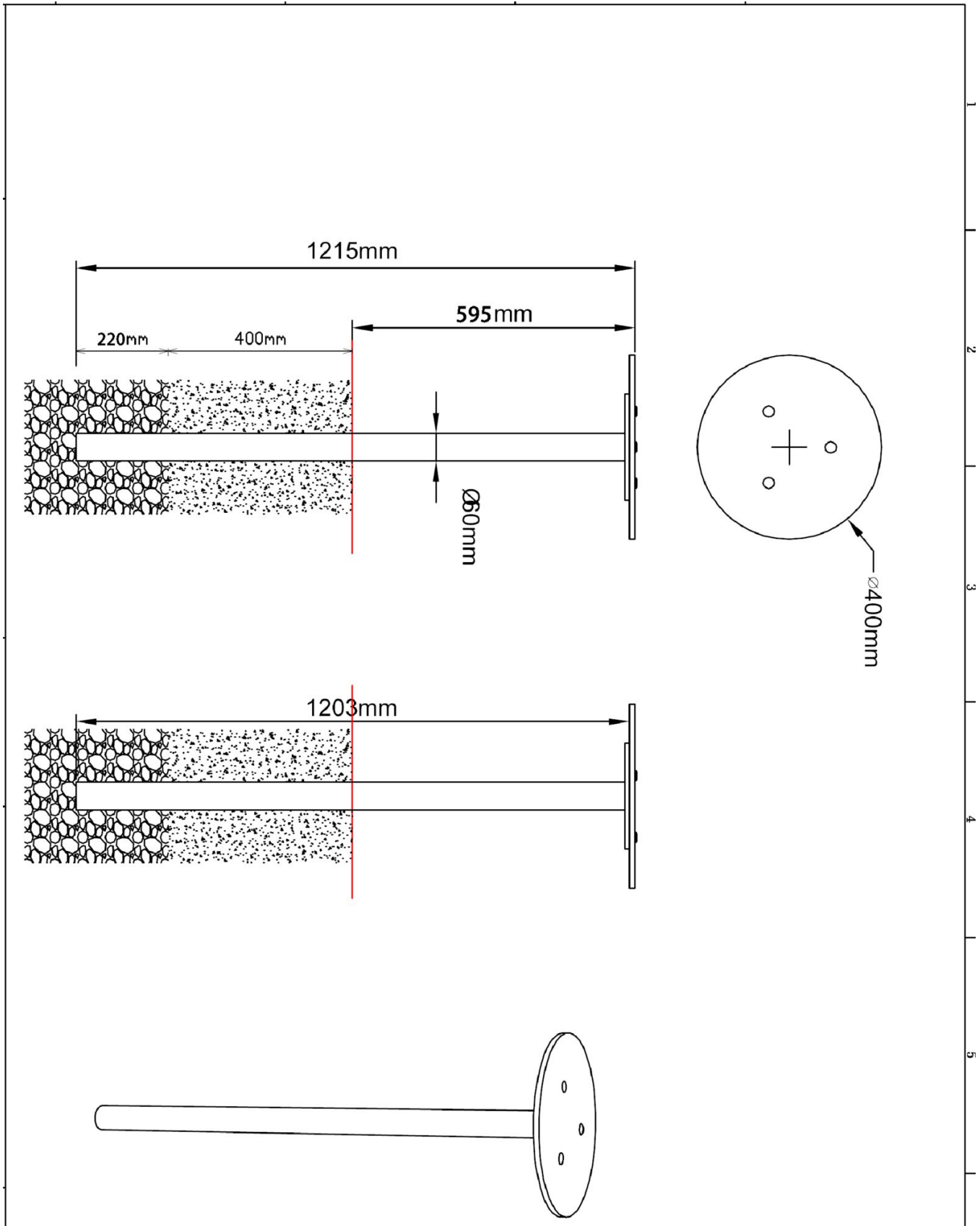
1 st. Bankje 2.0	8 st. Afdekdop M8	4 st. Torx M8X35	2 st. Inbus stelschroef M10x20
			



Bevestigings materiaal is per zakje verpakt en bovenstaande afbeelding zit in het zakje

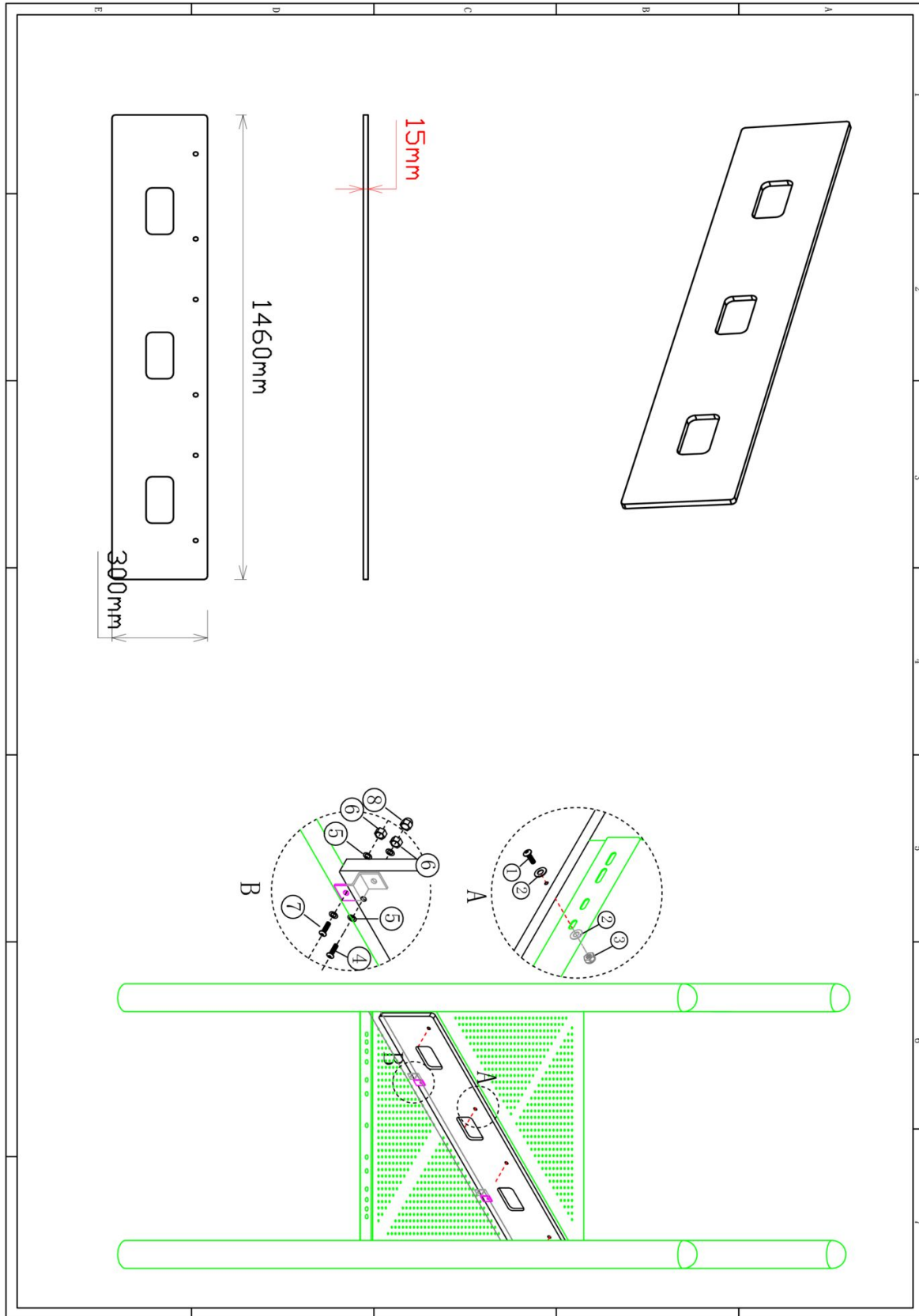
# Tafel PE toestel

Hoofdafmetingen: 40x122cm



# Tussenstep 30cm driehoekvloer HPL

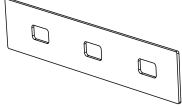
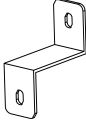
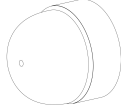
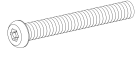
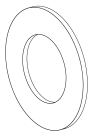
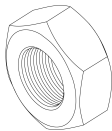
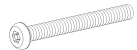
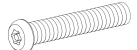
Hoofdafmetingen: 146x30x1.5cm

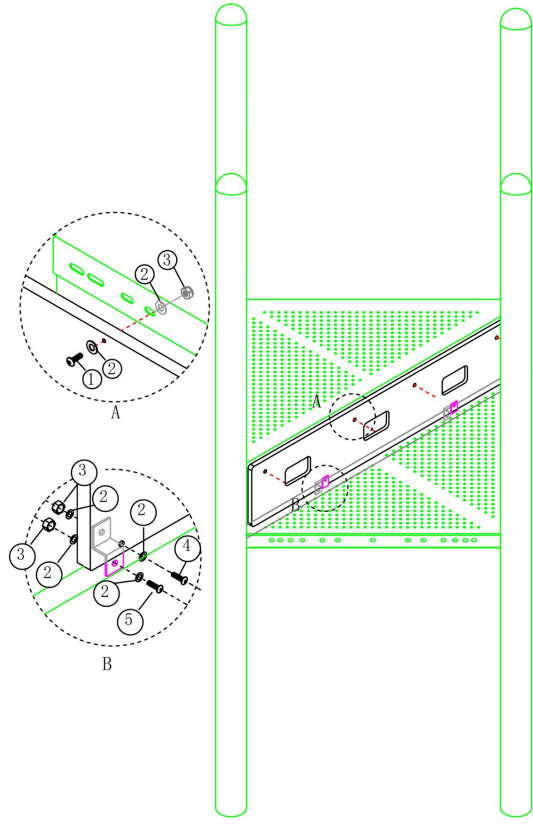


## Tussenstep 30cm driehoekvloer HPL

STAP 1 van 1

Omschrijving: Bevestiging tussen de tussenstep en de vloeren

1 st. Tussenstep 30cm driehoekvloer HPL	4 st. Hoekje voor tussenstep HPL	14 st. Afdekdop M10	6 st. Torx M10X35
			1 
28 st. Ring M10 (middel)	14 st. Lock Moer M10	4 st. Torx M10X40	4 st. Torx M10X25
2 	3 	4 	5 



Bevestigings materiaal is per zakje verpakt en bovenstaande afbeelding zit in het zakje