



TnT speeltoestellen

Montagehandleiding

3do-863



Toestel	3do-863
Datum montagehandleiding	21-05-2026

Beste klant van TnT Speeltoestellen,

Wij danken u voor het aanschaffen en installeren van een speeltoestel van TnT Speeltoestellen. Wij waarderen het vertrouwen dat u in ons bedrijf heeft geplaatst en streven ernaar om uw vertrouwen meer dan waar te maken!

Dit is uw TnT speeltoestellen montagehandleiding.

Wij hebben deze handleiding specifiek voor het product ontworpen, waarop eveneens de toe te passen onderdelen zijn genoemd.

Ook vindt u het grondplan met de benodigde valruimte volgens norm NEN-EN1176-1 : 2017.

Bewaart u dit document bij uw logboek. Nogmaals willen wij u bedanken voor de aankoop van dit speeltoestel. Wij zien uit naar uw volgende speelproject.

Met vriendelijke groet, TnT Speeltoestellen

Inhoudsopgave

Aanzichten 3D	2
Onderdelenlijst	4
Veiligheidsruimtes	5
Zijaanzichten	6
Plattegrond palenplan	8
Paalmaten	9
Paaldata	10
Onderdeel handleidingen	11
Staander 320cm	12
Vloer vierkant (vloer_vierkant)	14
Kruipbuis kort (kruipbuis_kort)	16
Opgang stangen (opgang_stangen_120cm)	20
Klimrek recht (klimrek_recht_90cm_120cm)	26
Half ronde opgang (klimrek_120cm_boog)	30
Opgang slang (b-klimmer_120cm)	34
Glijstang (glijstang_120cm)	38
Glijbaan kunststof recht (glijbaan_enkel_recht_120cm)	42

Aanzichten 3D



Aanzicht 1



Aanzicht 2

Aanzichten 3D


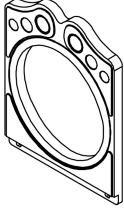
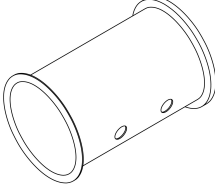
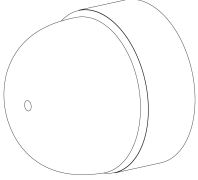
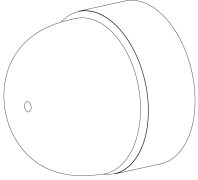
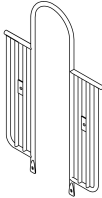
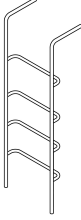
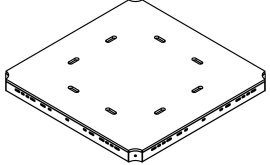
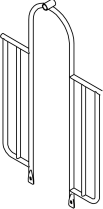

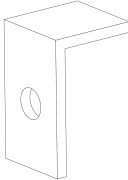
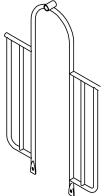
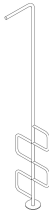
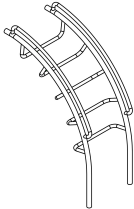
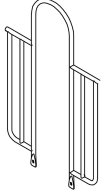
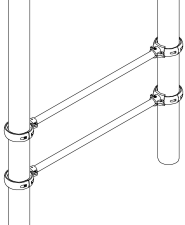
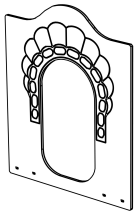
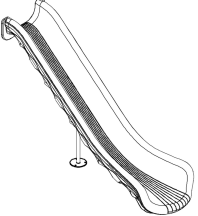
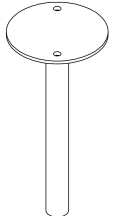


Aanzicht 3

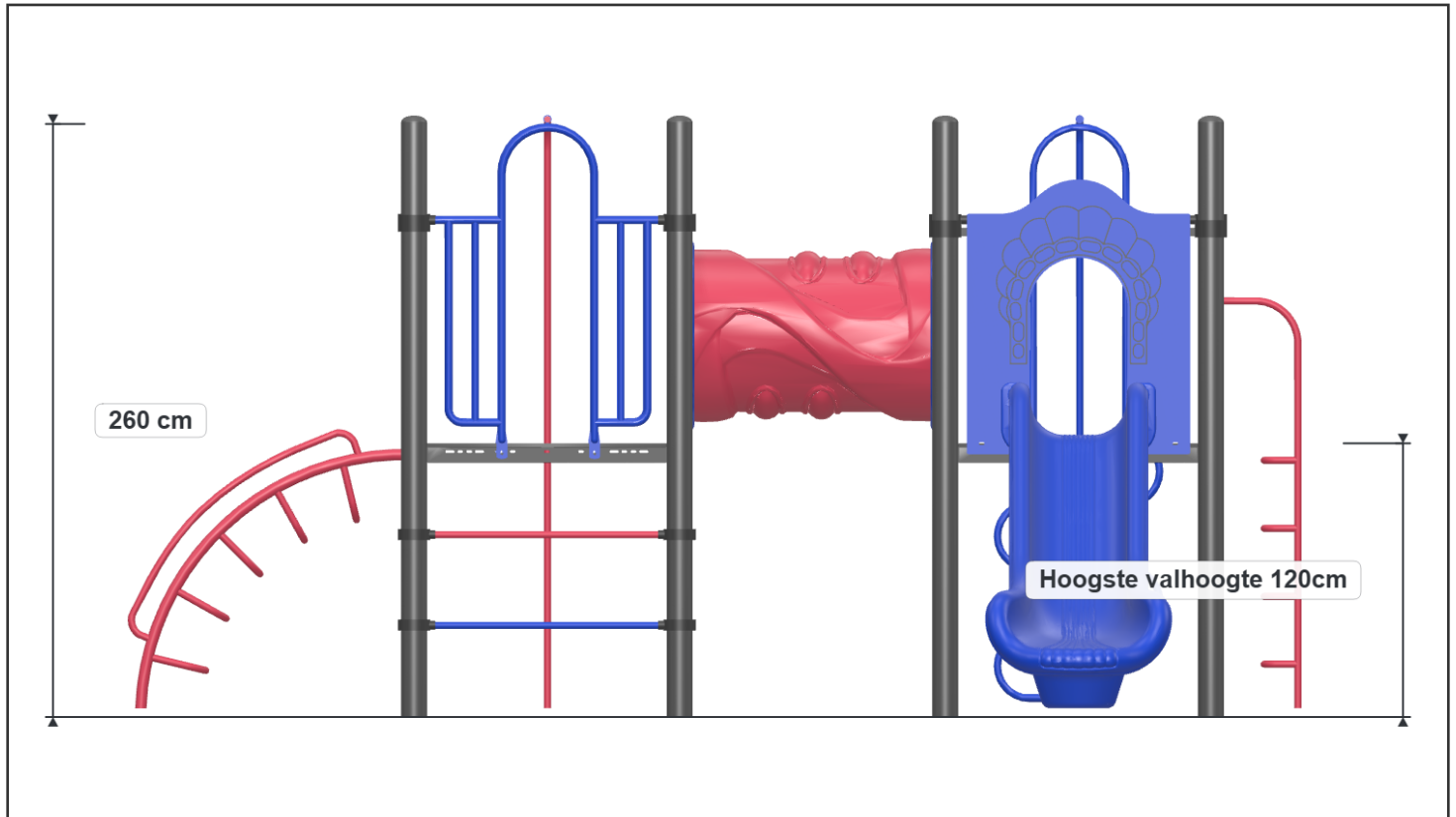


Aanzicht 4

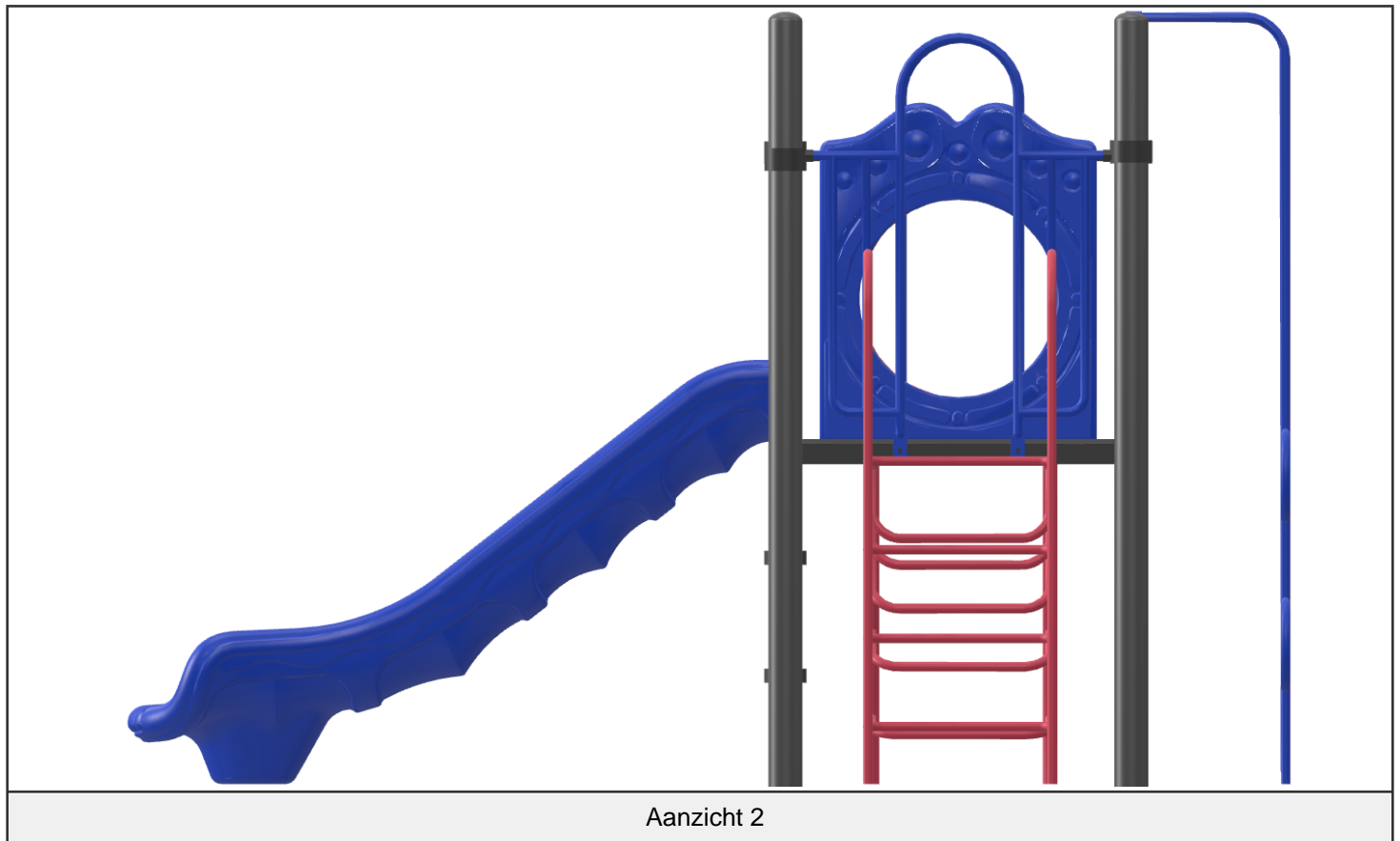
Onderdelenlijst

<p>8x Staander 320cm 320x11,5cm</p> 	<p>2x Kruipbuis paneel 121x94cm</p> 	<p>1x Kruipbuis 110cm 112x77cm</p> 	<p>16x Afdekdop M10 M10</p> 
<p>22x Afdekdop M8 M8</p> 	<p>1x Hek tbv Vertical Climber 157x101x3cm</p> 	<p>1x 120cm Vertical Climber 260x55x45cm</p> 	<p>2x Vloer vierkant HPL 117x117x8,5cm</p> 
<p>1x Hekje tbv glijstang 152x101cm</p> 	<p>1x 120cm Glijstang 332x42</p> 	<p>2x Hoekje</p> 	<p>1x Hekje tbv: B, Pod en Curly Climber 152x101cm</p> 
<p>1x 120cm B climber 332x44cm</p> 	<p>1x 120cm Arch climber 190x121x73cm</p> 	<p>2x Hekje zonder bevestiging (boven) 152x101cm</p> 	<p>1x Stangenopgang 120cm 3,2x101 (stang 2x)</p> 
<p>1x Glijbaanpaneel HPL 120x98x2 cm</p> 	<p>1x 120cm glijbaan recht 250x80x57cm</p> 	<p>1x Glijbaanvoet voorkant 30x15cm</p> 	

Zijaanzichten

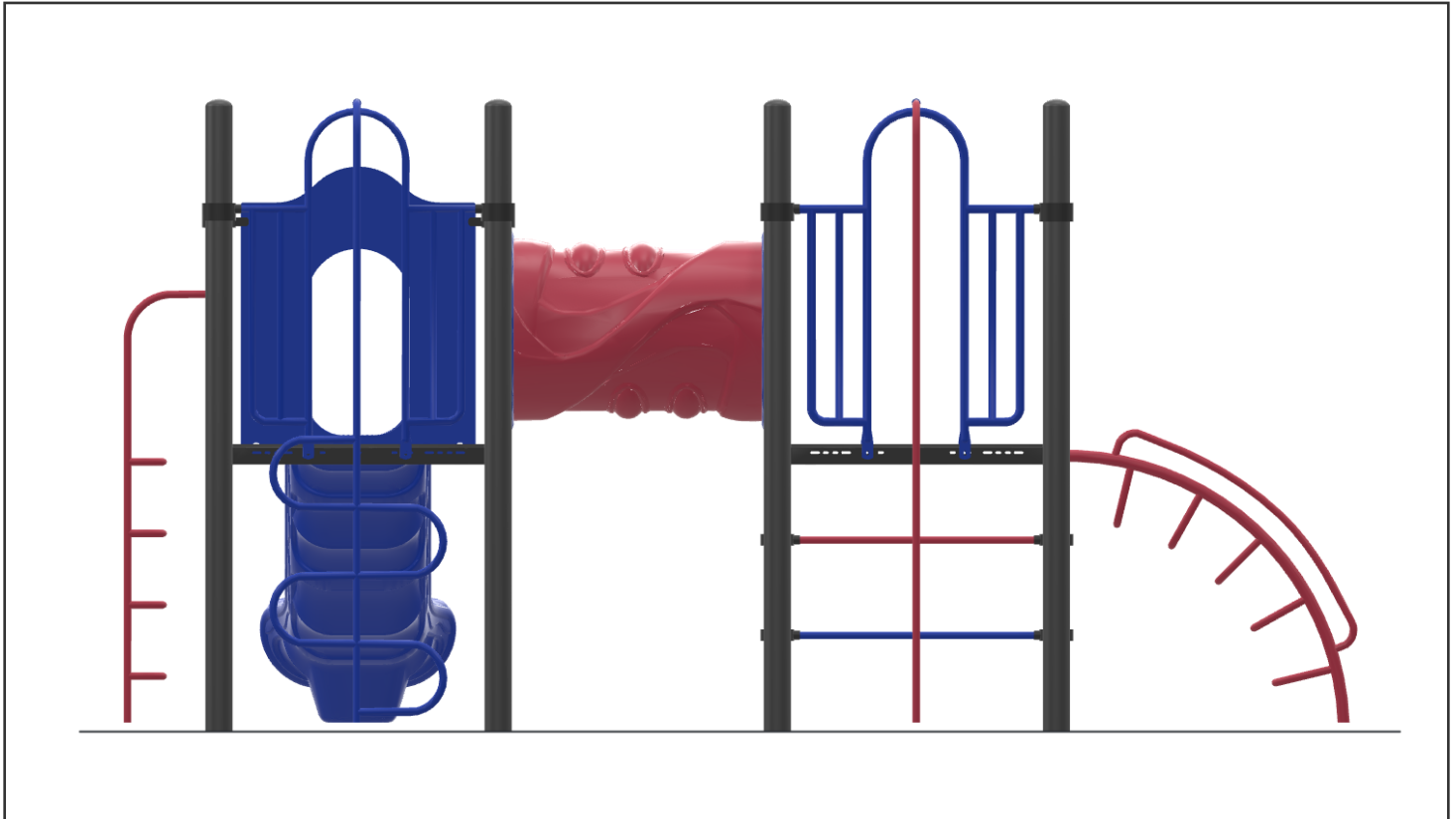


Aanzicht 1



Aanzicht 2

Zijaanzichten



Aanzicht 3



Aanzicht 4

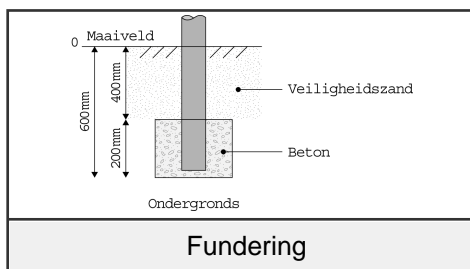
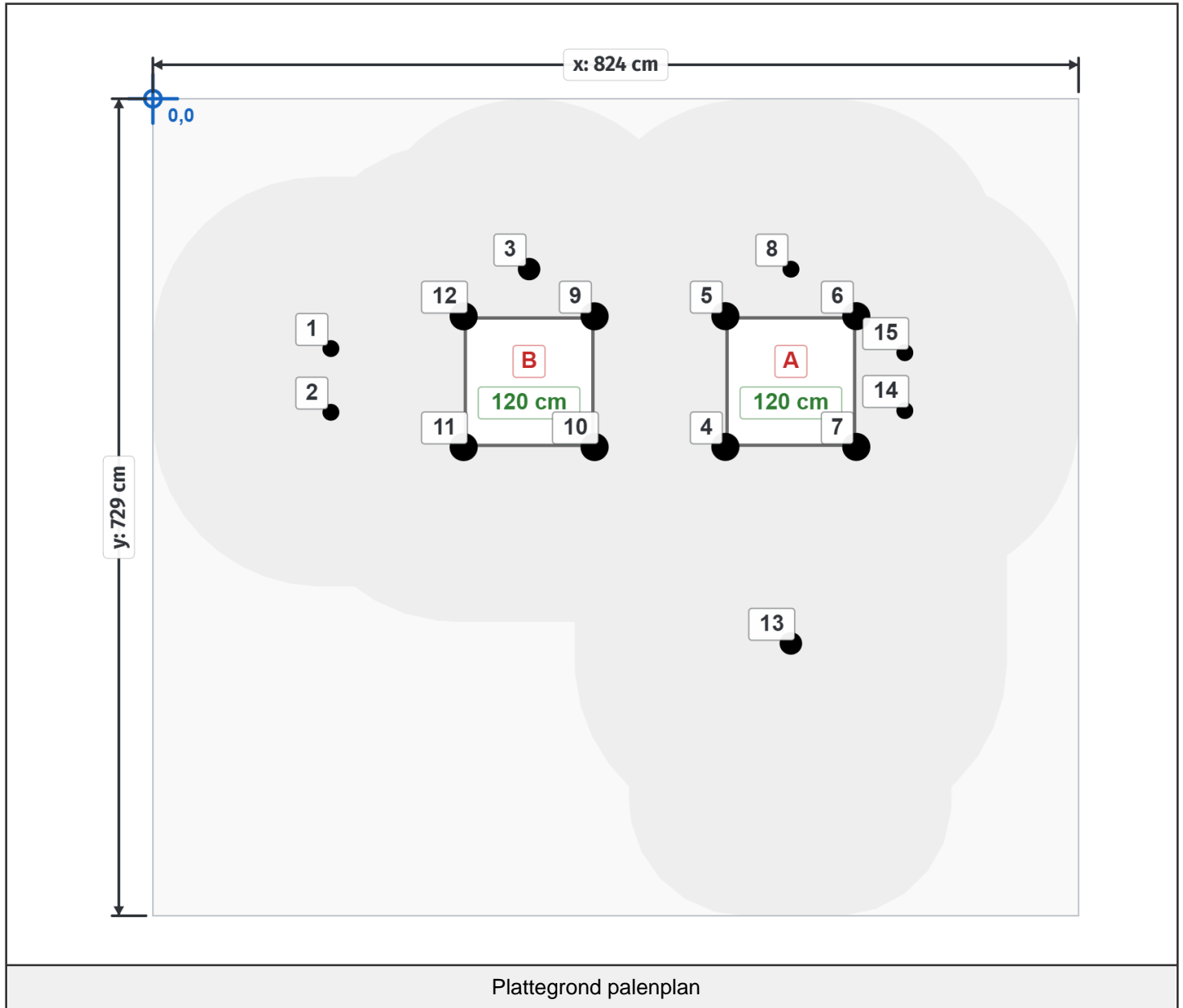
Plattegrond palenplan

U kunt van deze tekening niet afmeten!

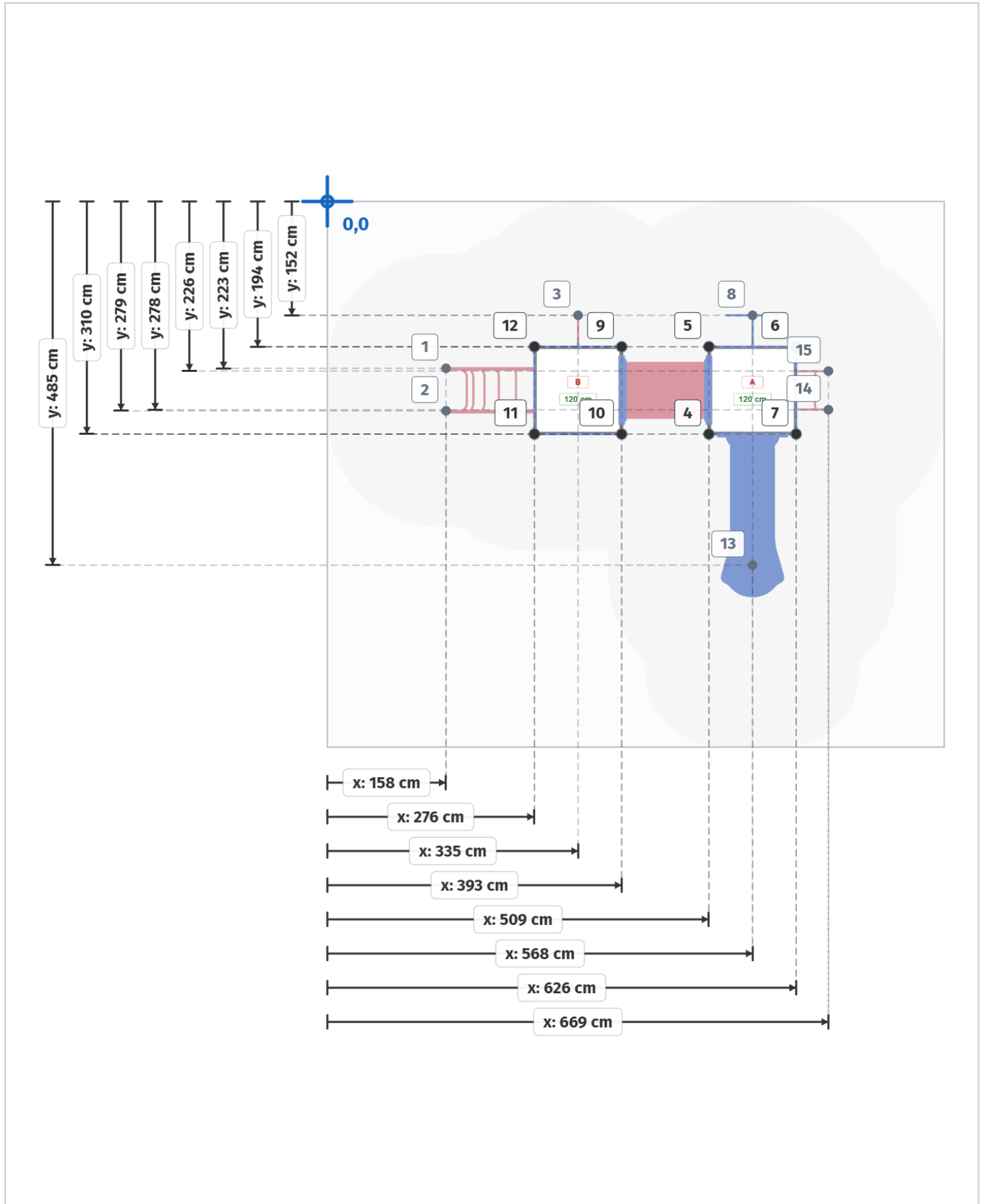
Voor de betonfundatie heeft u 37,5 kg snelbeton per staander nodig.

Voor de overige onderdelen (Glijstangen, Climbers, Glijbaan voeten) 25 kg snelbeton.

Houdt u er rekening mee dat de betonfundatie minimaal 400mm onder het maaiveld blijft, zoals op de tekening afgebeeld.



Paalmaten



Paaldata

Staanders			
Label	X	Y	Hoogte
1	159 cm	223 cm	0 cm
2	159 cm	280 cm	0 cm
3	335 cm	152 cm	0 cm
4	510 cm	311 cm	320 cm
5	510 cm	194 cm	320 cm
6	626 cm	194 cm	320 cm
7	626 cm	311 cm	320 cm
8	568 cm	152 cm	0 cm
9	393 cm	194 cm	320 cm
10	393 cm	311 cm	320 cm
11	277 cm	311 cm	320 cm
12	277 cm	194 cm	320 cm
13	568 cm	486 cm	0 cm
14	670 cm	278 cm	0 cm
15	670 cm	227 cm	0 cm

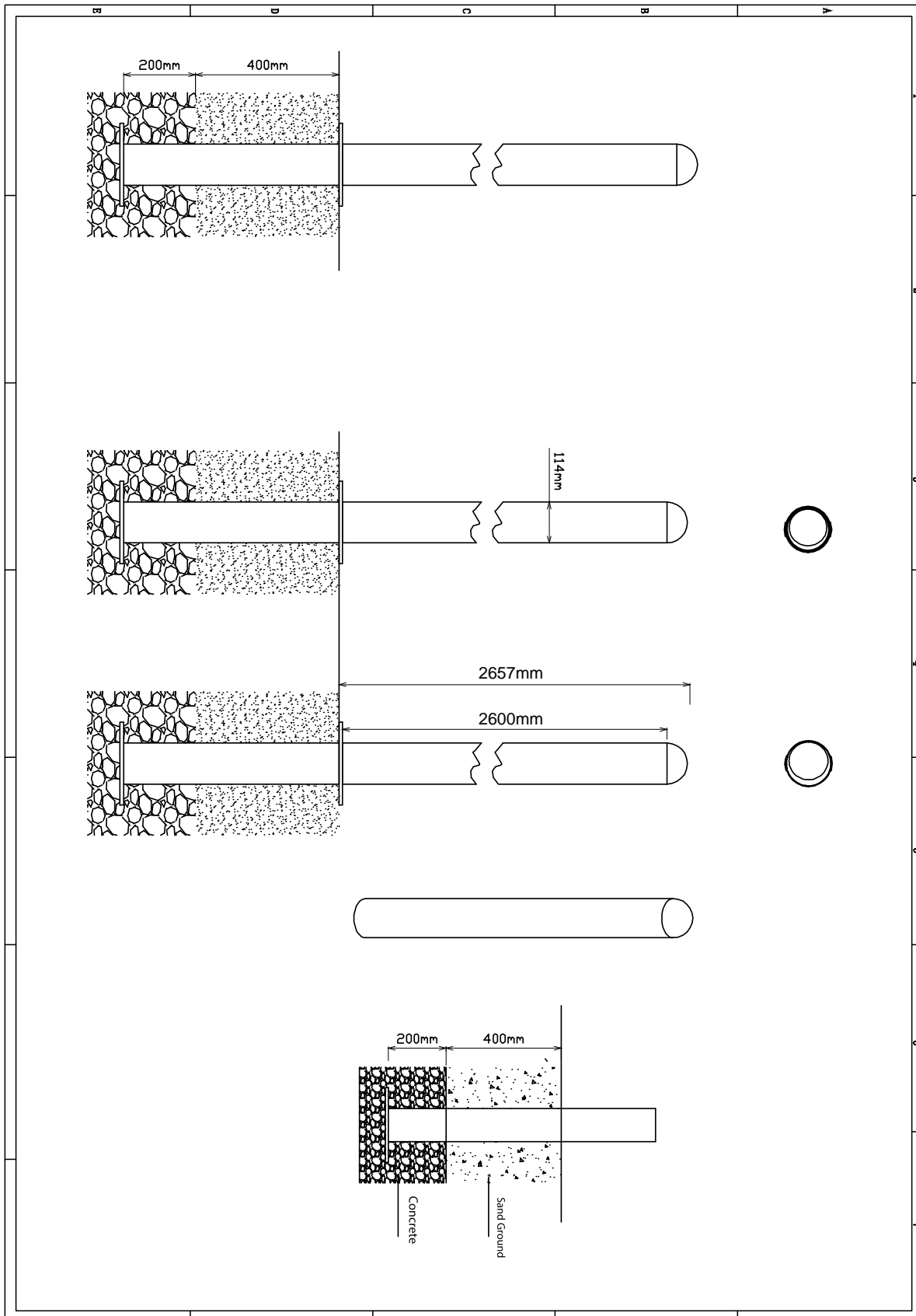
Vloeren	
Label	Hoogte
A	120 cm
B	120 cm

Onderdeel handleidingen

Op de volgende pagina's van dit document vindt u alle individuele onderdelen met bijbehorende technische tekeningen en eventuele montage instructies.

Staander 320cm

Hoofdafmetingen: 320x11,5cm



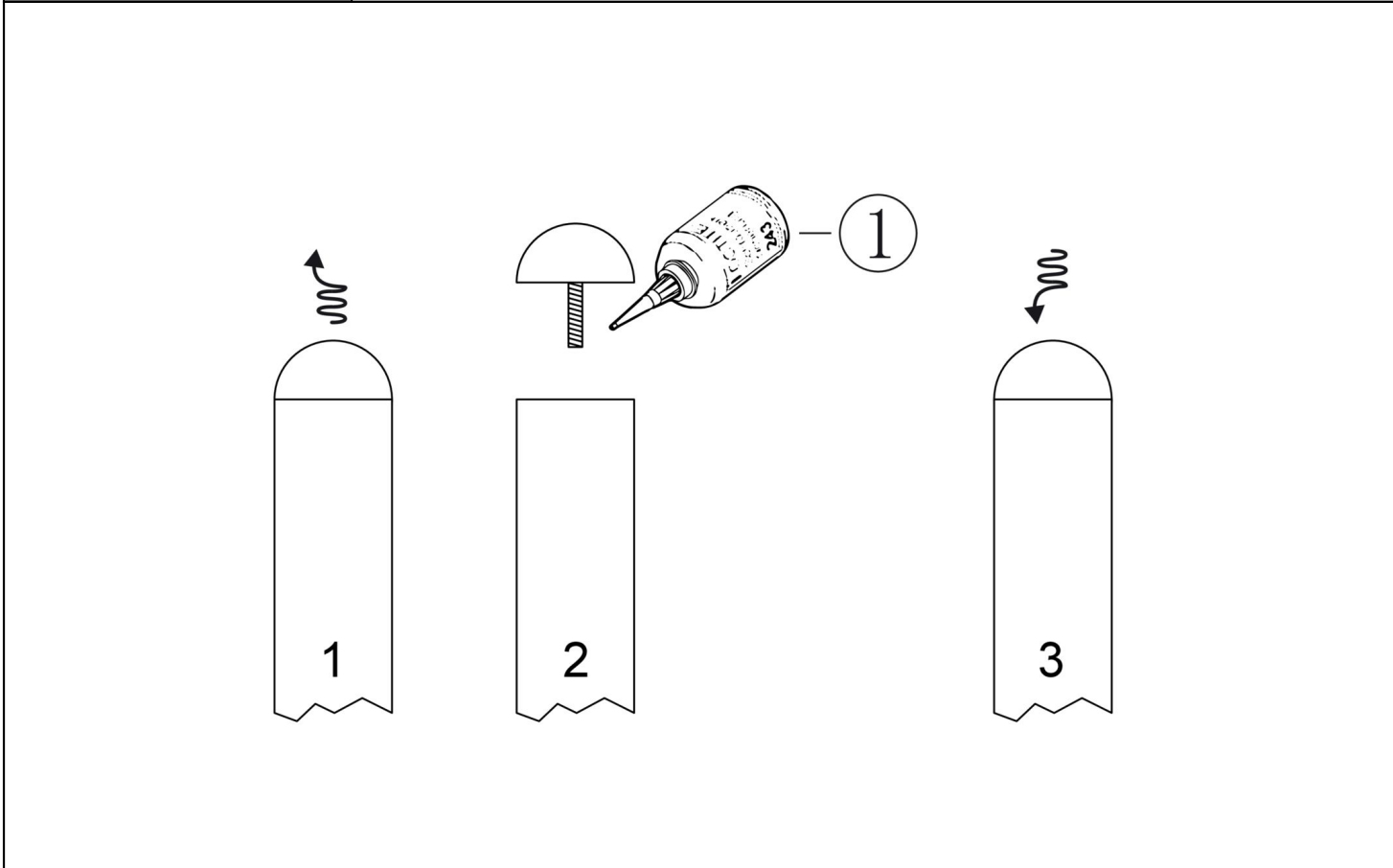
Staander

STAP 1 van 1

Omschrijving: Paalkap losdraaien en opnieuw bevestigen met loctite op het draadeind

1 st. Loctite

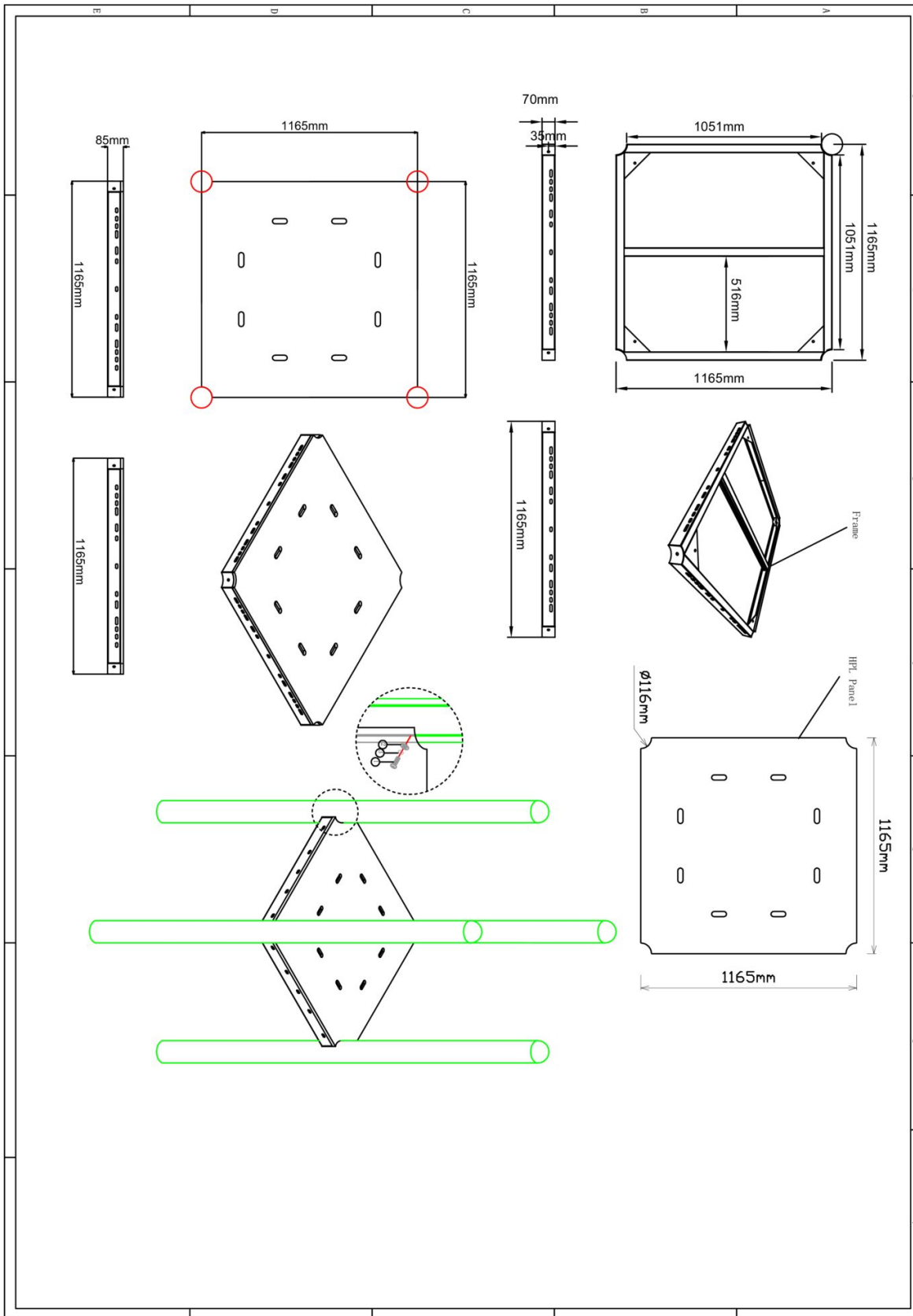
1



Bevestigings materiaal is per zakje verpakt en bovenstaande afbeelding zit in het zakje

Vloer vierkant HPL

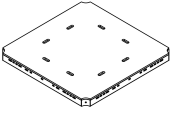
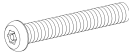
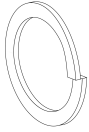
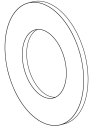
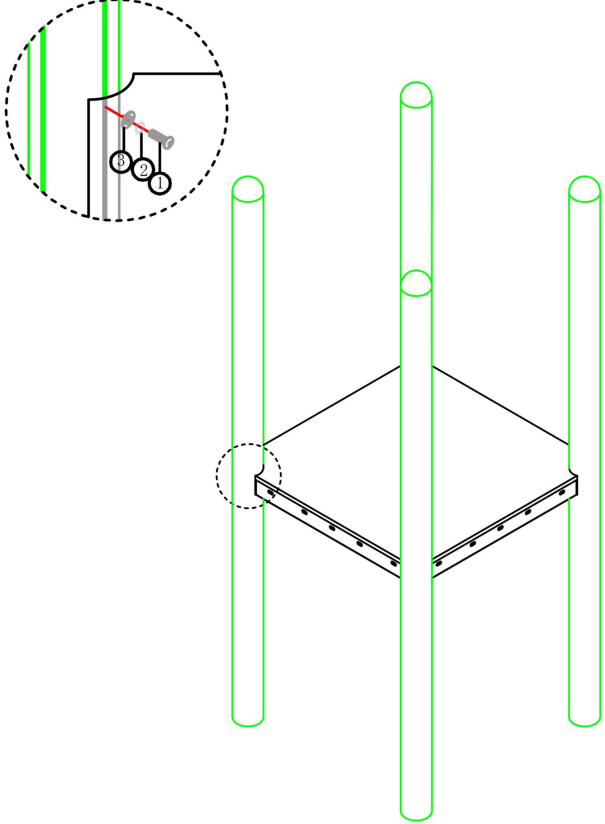
Hoofdafmetingen: 117x117x8,5cm



Vloer vierkant HPL

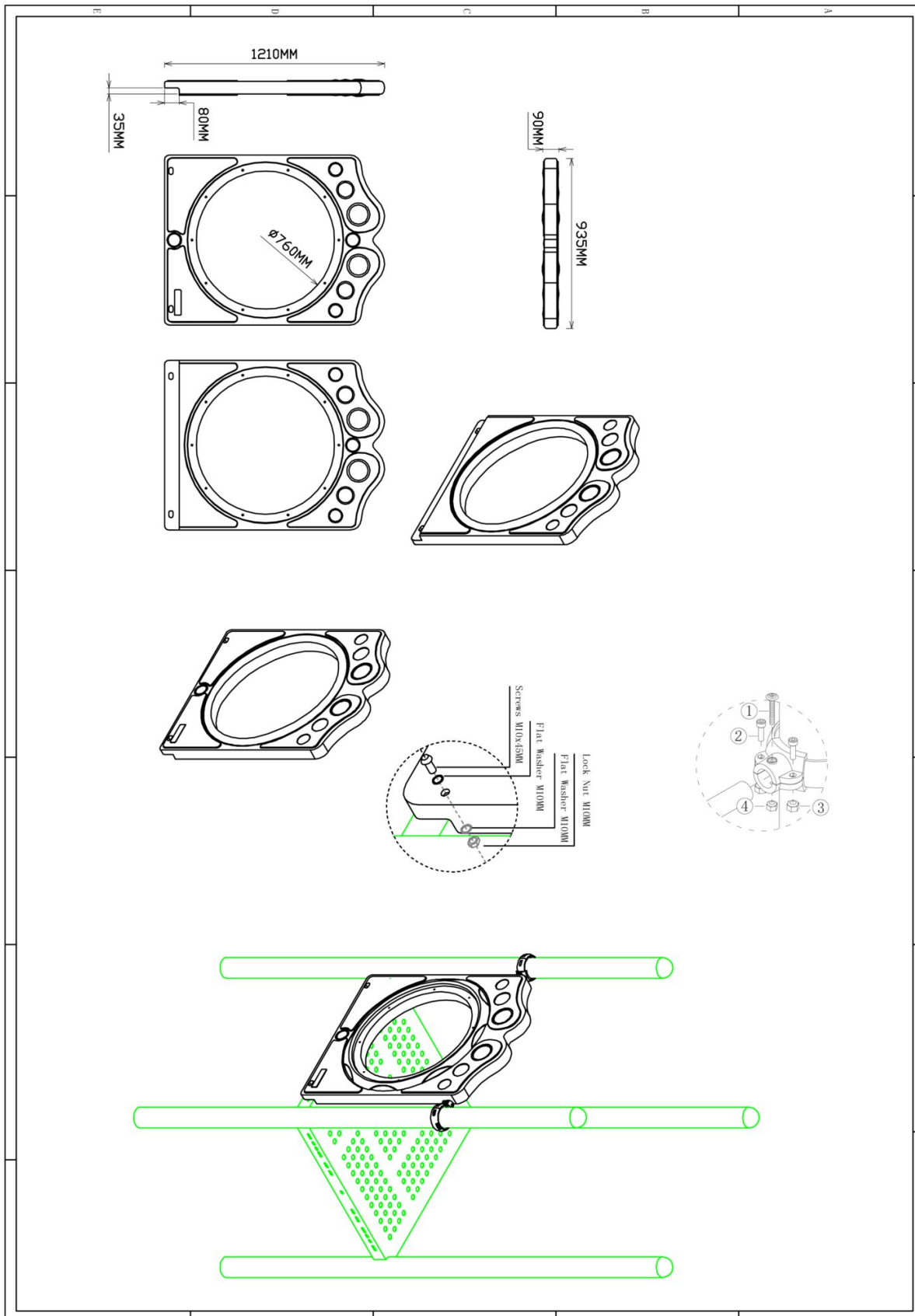
STAP 1 van 1

Omschrijving: Bevestiging van de vloer aan de staander. In de staander zitten al voor gemonteerde M10 bussen op de juiste hoogte waar de bout ingedraaid dienen te worden.

1 st. Vloer vierkant HPL	4 st. Torx M10X30	4 st. Veerring M10	4 st. Ring M10 (middel)
	<p>1</p> 	<p>2</p> 	<p>3</p> 
			
<p>Bevestigings materiaal is per zakje verpakt en bovenstaande afbeelding zit in het zakje</p>			

Kruipbuis paneel



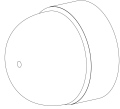

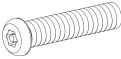
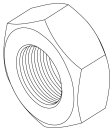


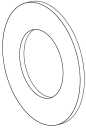
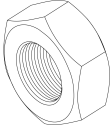
Hoofdafmetingen: 121x94cm

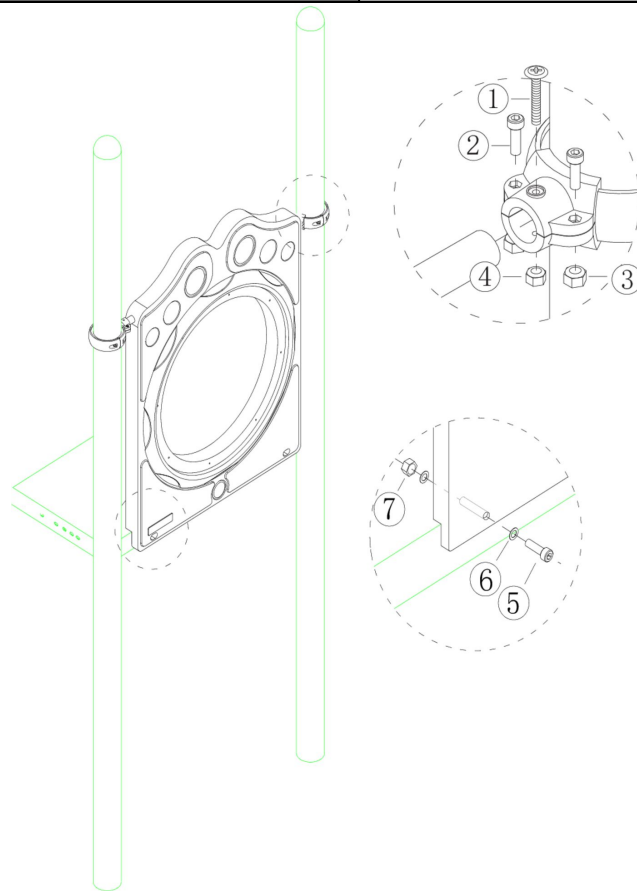


Kruipbuis paneel

STAP 1 van 1

Omschrijving: Bevestiging tussen vloer/staander en kruipbuis-paneel

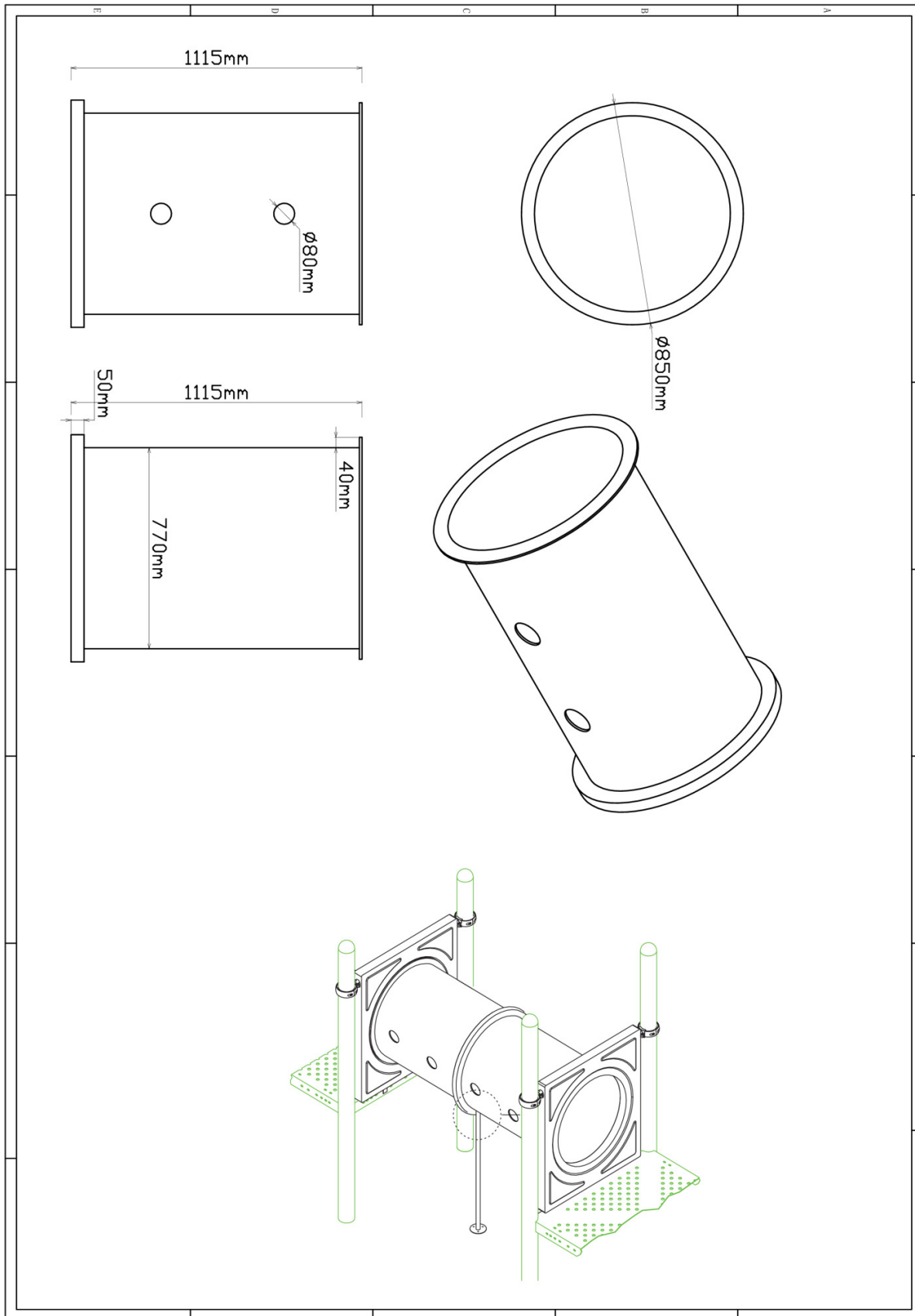
1 st. Kruipbuis paneel	2 st. Small clamp + ring	2 st. Afdekdop M10	2 st. Kruiskop M6X65
			
4 st. Torx M8X20	4 st. Lock Moer M8	2 st. Lock Moer M6	2 st. Torx M10X50
			
4 st. Ring M10 (middel)	2 st. Lock Moer M10		
			



Bevestigings materiaal is per zakje verpakt en bovenstaande afbeelding zit in het zakje

Kruipbuis 110cm


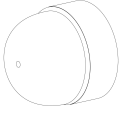

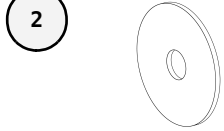
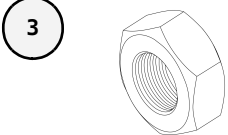
Hoofdafmetingen: 112x77cm

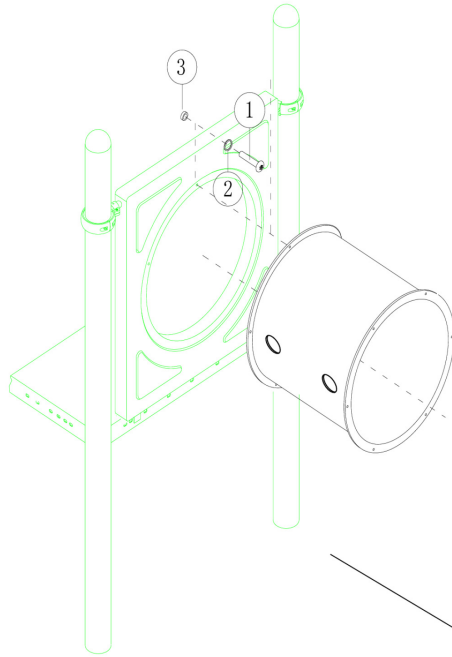
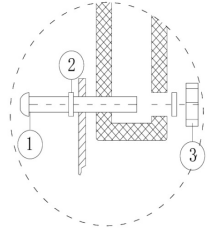


Kruipbuis 110cm

STAP 1 van 1

Omschrijving: Bevestiging tussen de kruipbuis en de panelen

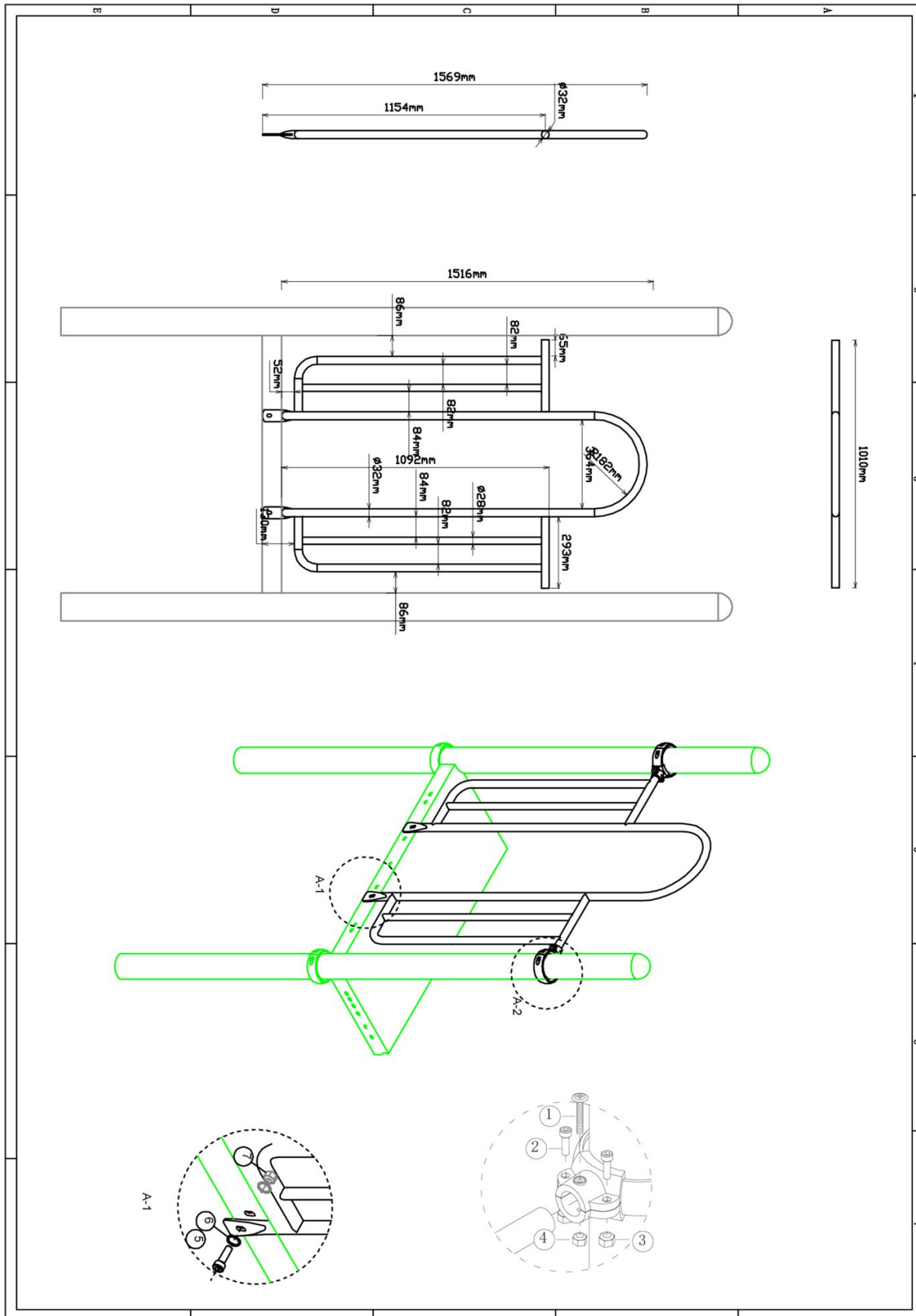
1 st. Kruipbuis 110cm	20 st. Afdekdop M8	20 st. Torx M8X75	40 st. Ring M8 (klein)
			
20 st. Lock Moer M8			
			



Bevestigings materiaal is per zakje verpakt en bovenstaande afbeelding zit in het zakje

Hekje zonder bevestiging (boven)

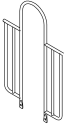

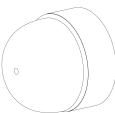

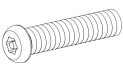
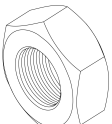
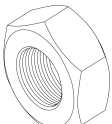
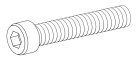
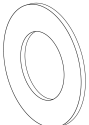
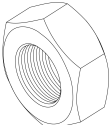
Hoofdafmetingen: 152x101cm

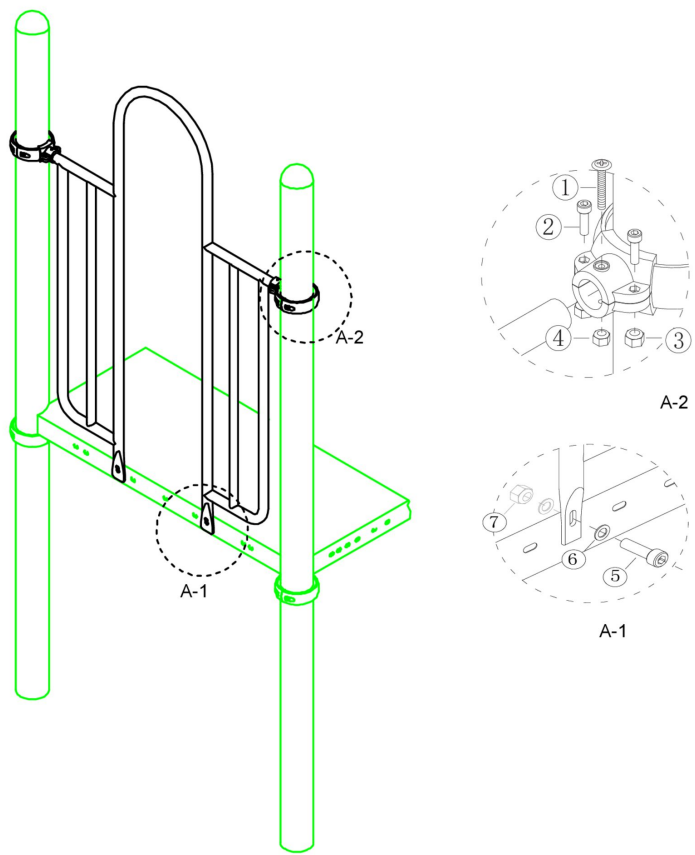


Hekje zonder bevestiging (boven)

STAP 1 van 1

Omschrijving: Bevestiging van het hek tussen de vloer/staander

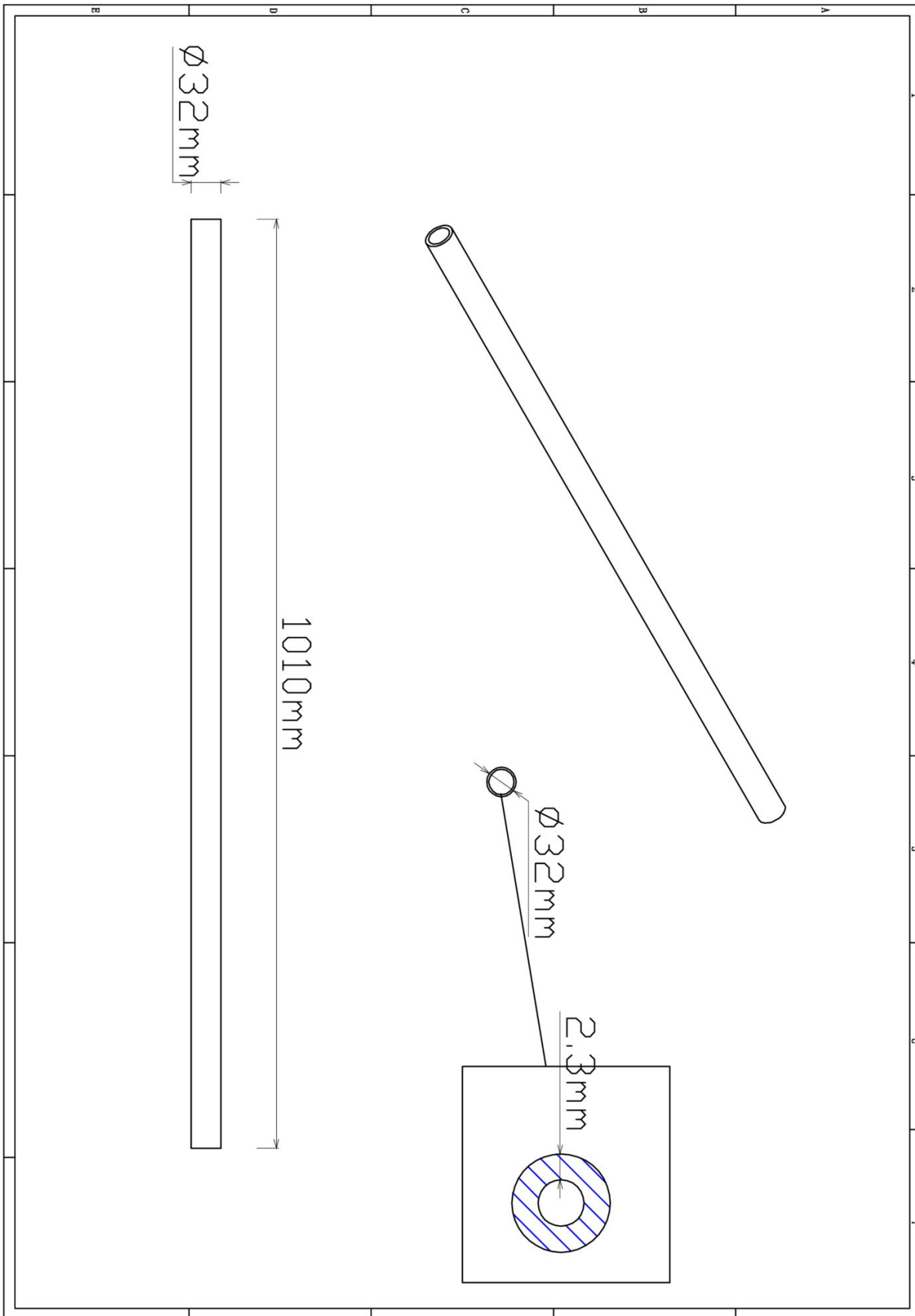
1 st. Hekje zonder bevestiging (boven)	2 st. Small clamp + ring	2 st. Afdekdop M10	2 st. Kruiskop M6X65
			
4 st. Torx M8X20	4 st. Lock Moer M8	2 st. Lock Moer M6	2 st. Bout M10X25
			
4 st. Ring M10 (middel)	2 st. Lock Moer M10		
			



Bevestigings materiaal is per zakje verpakt en bovenstaande afbeelding zit in het zakje

Stangenopgang 120cm

Hoofdafmetingen: 3,2x101 (stang 2x)



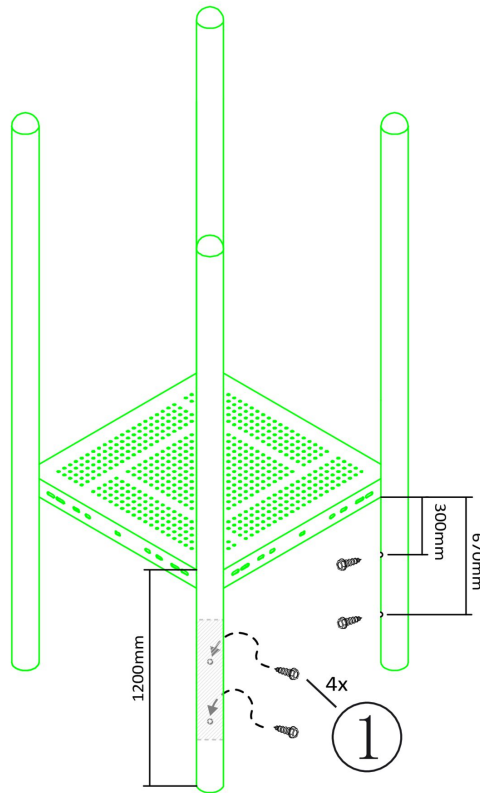
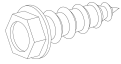
Stangenopgang 120cm

STAP 1 van 3

Omschrijving: Zelftap bouten aanbrengen aan de binnenkant van de palen

4 st. Zeskant M3X16
Zelftap

1



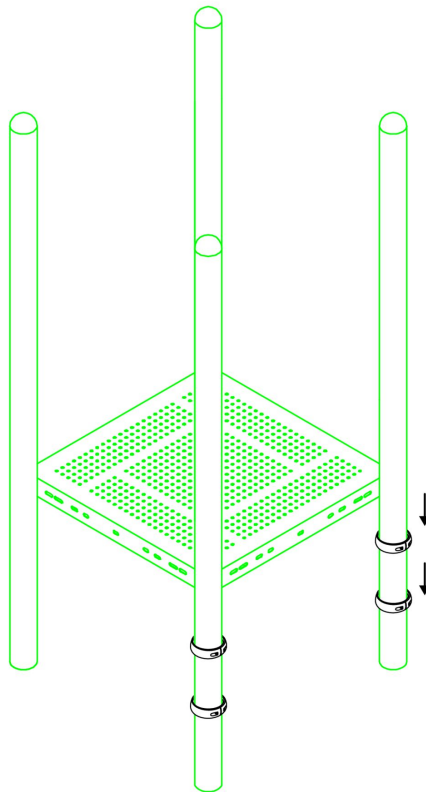
Bevestigings materiaal is per zakje verpakt en bovenstaande afbeelding zit in het zakje

Stangenopgang 120cm

STAP 2 van 3

Omschrijving: Koppelingsring over de schroef schuiven en vastzetten zodat de schroef niet meer zichtbaar is en de ring door de schroef niet kan zakken op de paal

4 st. Small clamp + ring


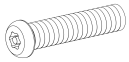
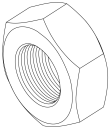
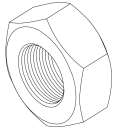


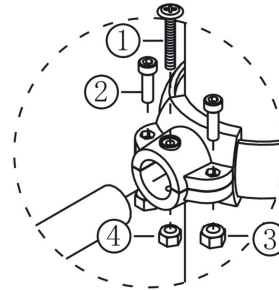
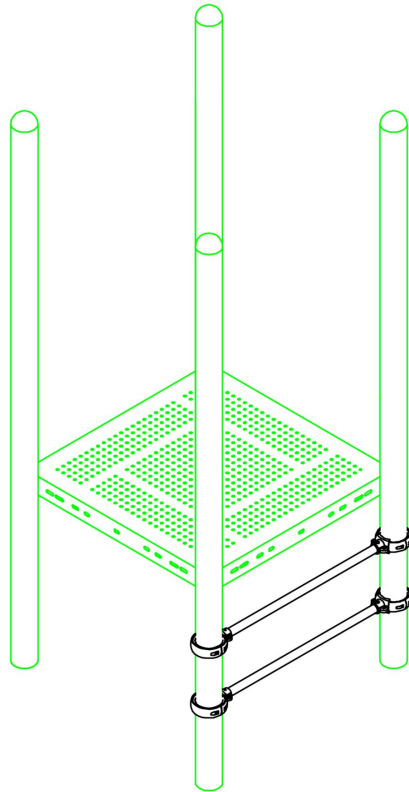
Bevestigings materiaal is per zakje verpakt en bovenstaande afbeelding zit in het zakje

Stangenopgang 120cm

STAP 3 van 3

Omschrijving: Stang vastzetten met behulp van de klemmen

4 st. Kruiskop M6X65	8 st. Torx M8X20
1 	2 
8 st. Lock Moer M8	4 st. Lock Moer M6
3 	4 

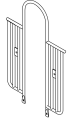

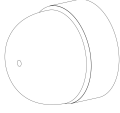

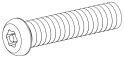
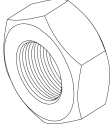

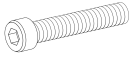
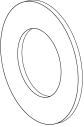
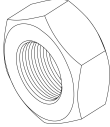


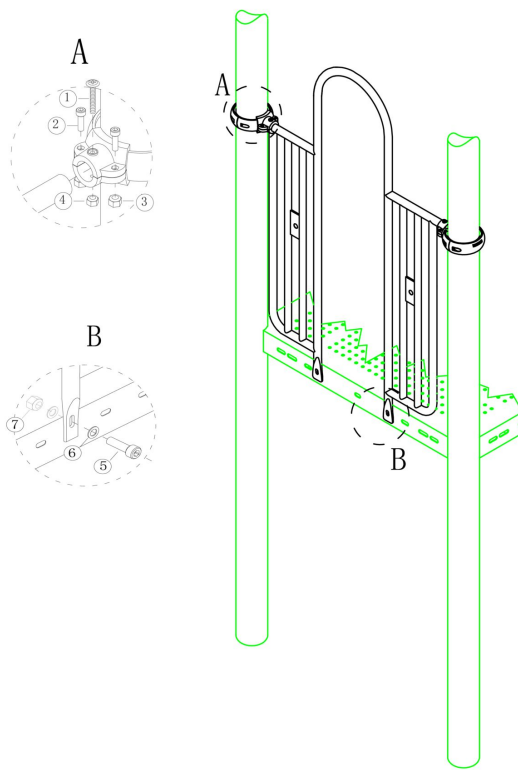
Bevestigings materiaal is per zakje verpakt en bovenstaande afbeelding zit in het zakje

Hek tbv Vertical Climber

STAP 1 van 1

Omschrijving: Bevestiging tussen het hek en de vloer en staanders

1 st. Hek tbv Vertical Climber 	2 st. Small clamp + ring 	2 st. Afdekdop M10 	2 st. Kruiskop M6X65 
4 st. Torx M8X20 	4 st. Lock Moer M8 	2 st. Lock Moer M6 	2 st. Bout M10X25 
4 st. Ring M10 (middel) 	2 st. Lock Moer M10 		



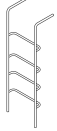
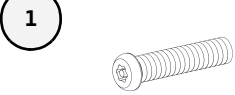
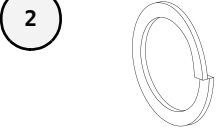
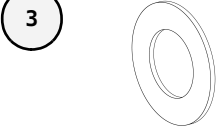
Bevestigings materiaal is per zakje verpakt en bovenstaande afbeelding zit in het zakje

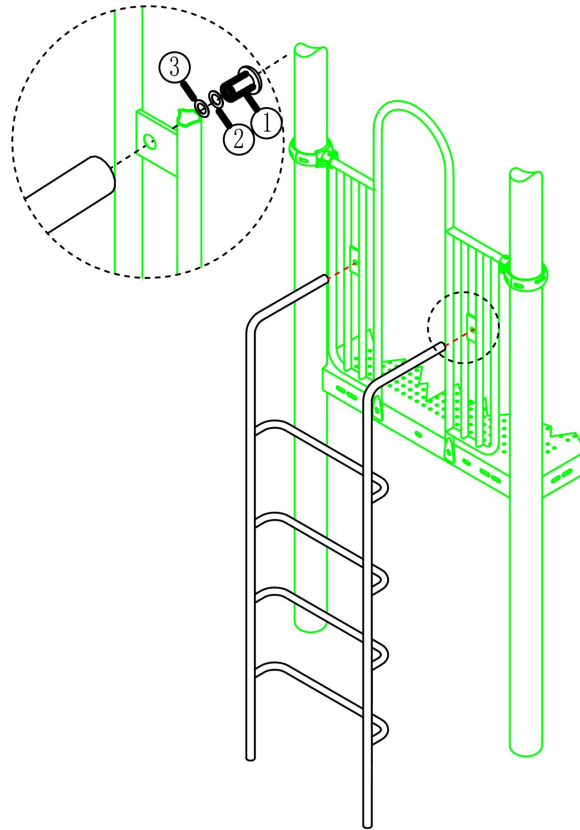
120cm Vertical Climber

120cm Vertical Climber

STAP 1 van 1

Omschrijving: Bevestiging tussen de Vertical climber en het hek

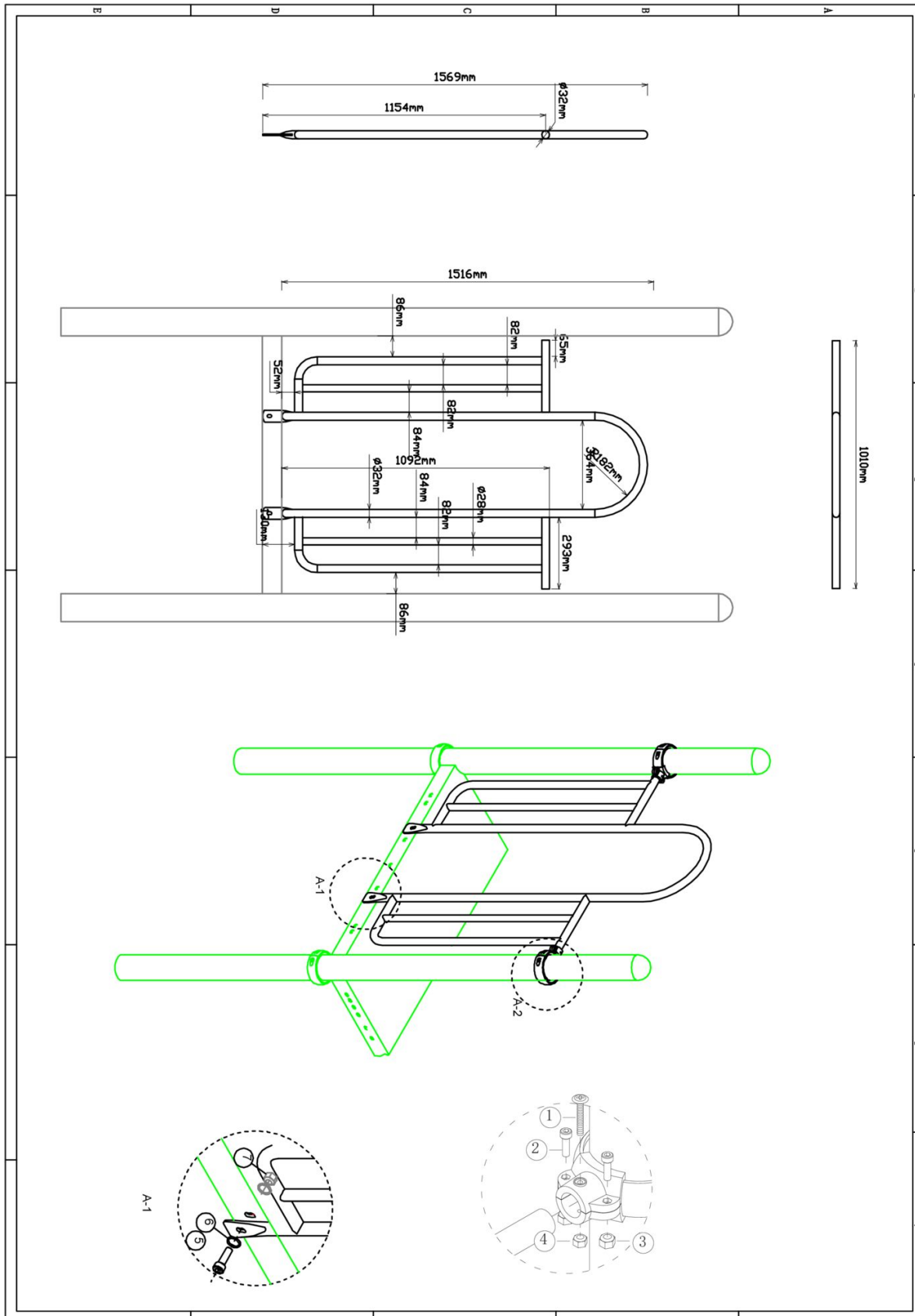
1 st. 120cm Vertical Climber	2 st. Torx M10X20	2 st. Veerring M10	2 st. Ring M10 (middel)
			



Bevestigings materiaal is per zakje verpakt en bovenstaande afbeelding zit in het zakje

Hekje zonder bevestiging (boven)

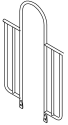

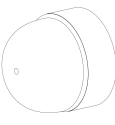

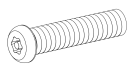
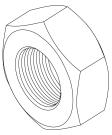

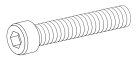
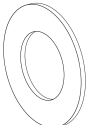
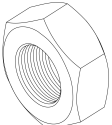
Hoofdafmetingen: 152x101cm

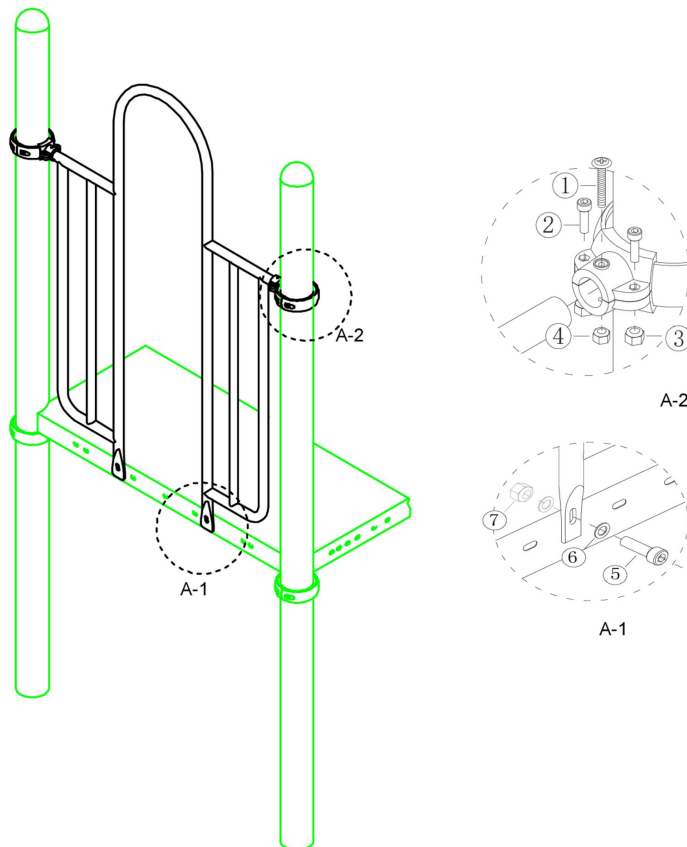


Hekje zonder bevestiging (boven)

STAP 1 van 1

Omschrijving: Bevestiging van het hek tussen de vloer/staander

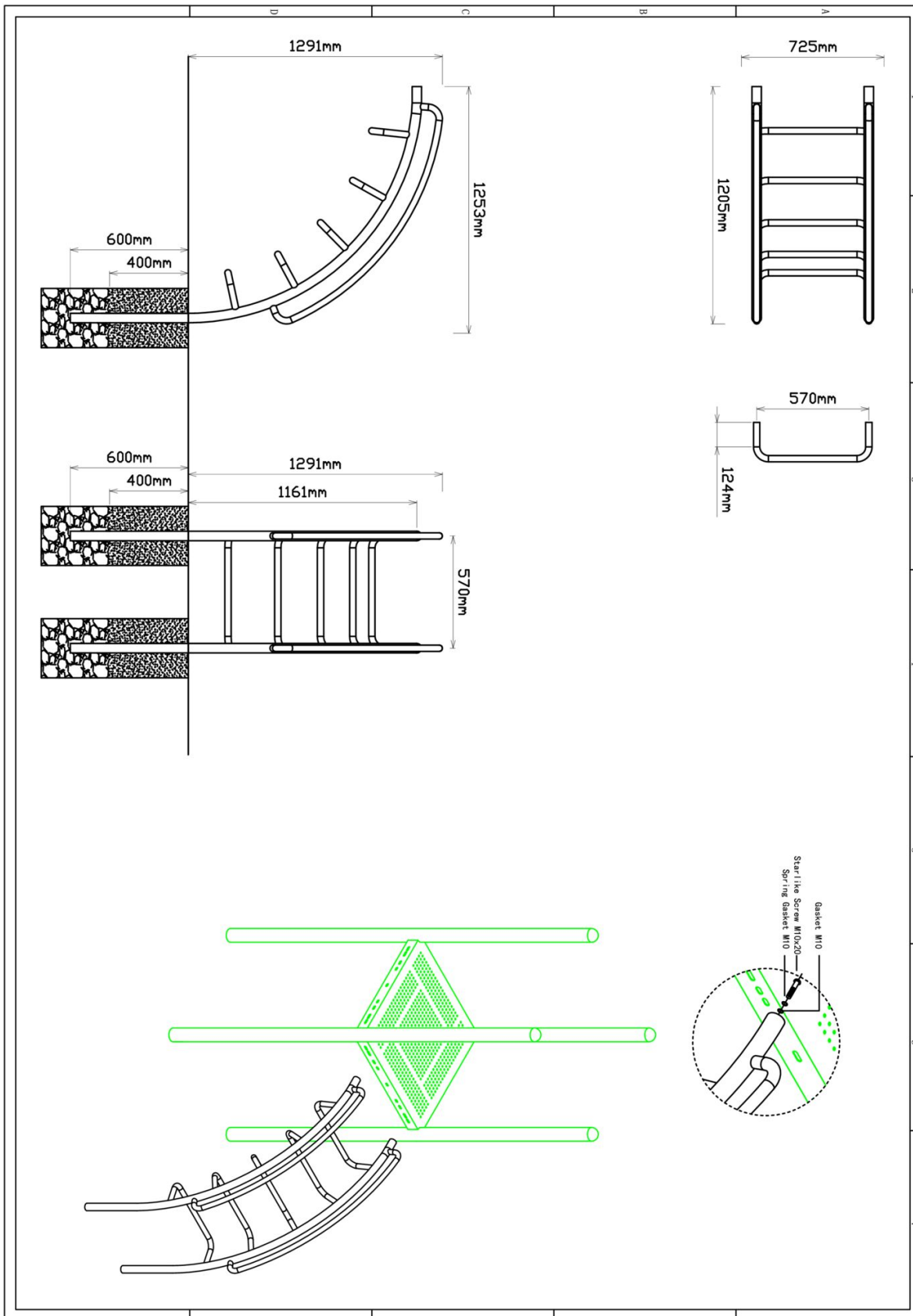
1 st. Hekje zonder bevestiging (boven)	2 st. Small clamp + ring	2 st. Afdekdop M10	2 st. Kruiskop M6X65
			
4 st. Torx M8X20	4 st. Lock Moer M8	2 st. Lock Moer M6	2 st. Bout M10X25
			
4 st. Ring M10 (middel)	2 st. Lock Moer M10		
			



Bevestigings materiaal is per zakje verpakt en bovenstaande afbeelding zit in het zakje

120cm Arch climber


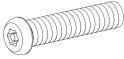
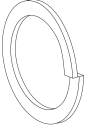

Hoofdafmetingen: 190x121x73cm

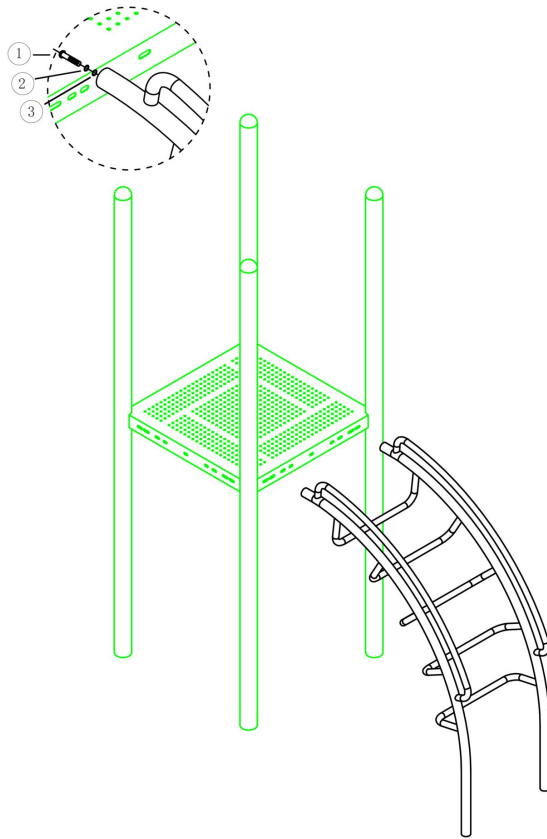


120cm Arch climber

STAP 1 van 1

Omschrijving: Bevestiging tussen vloer en Arch climber

1 st. 120cm Arch climber	2 st. Torx M10X20	2 st. Veerring M10	2 st. Ring M10 (middel)
	<p>1</p> 	<p>2</p> 	<p>3</p> 

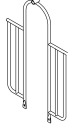

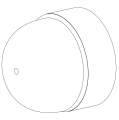

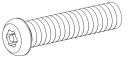

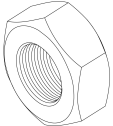
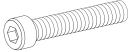




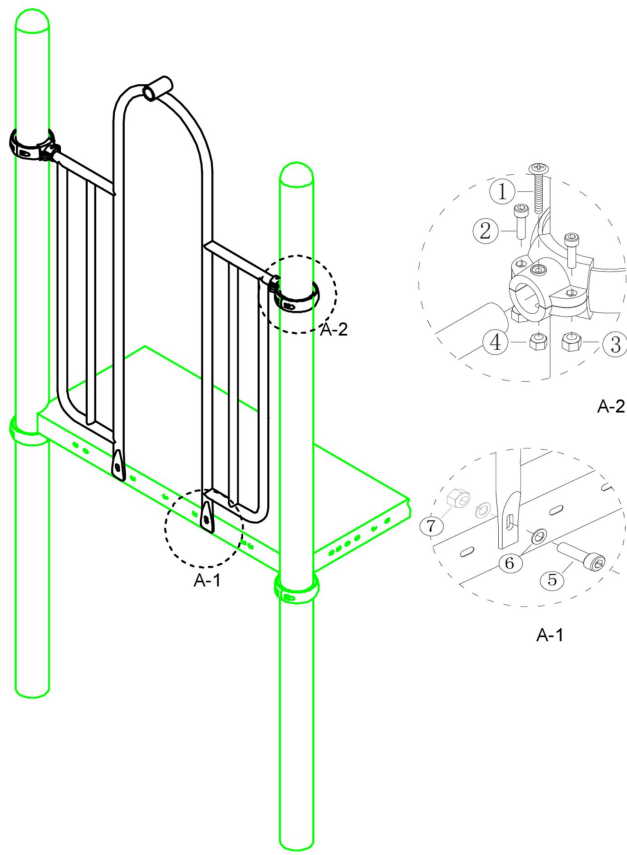
Bevestigings materiaal is per zakje verpakt en bovenstaande afbeelding zit in het zakje

Hekje tbv: B, Pod en Curly Climber

STAP 1 van 1

Omschrijving: Bevestiging van het hek tussen de vloer/staander

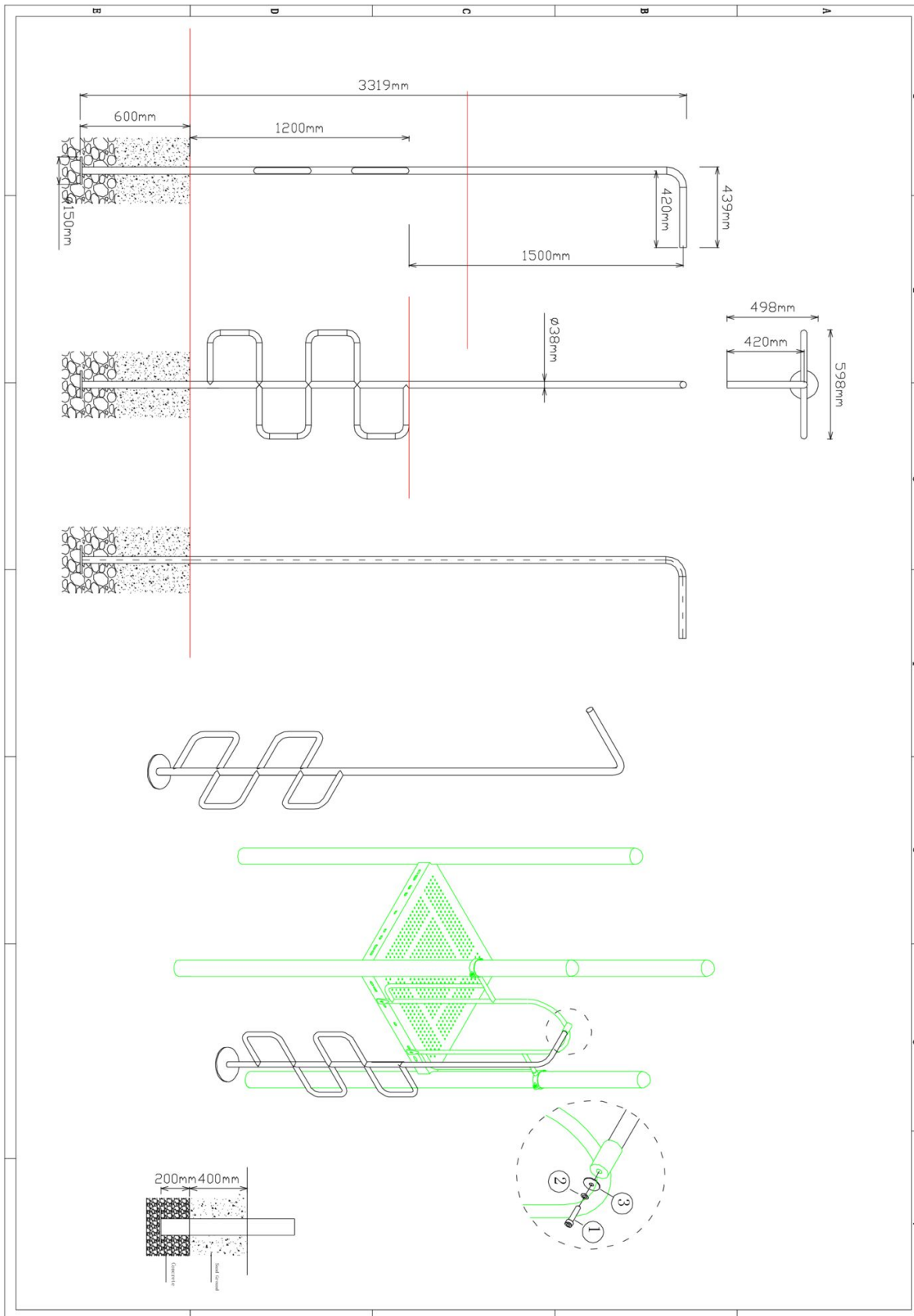
1 st. Hekje tbv: B, Pod en Curly Climber	2 st. Small clamp + ring	2 st. Afdekdop M10	2 st. Kruiskop M6X65
			① 
4 st. Torx M8X20	4 st. Lock Moer M8	2 st. Lock Moer M6	2 st. Bout M10X25
② 	③ 	④ 	⑤ 
4 st. Ring M10 (middel)	2 st. Lock Moer M10		
⑥ 	⑦ 		



Bevestigings materiaal is per zakje verpakt en bovenstaande afbeelding zit in het zakje

120cm B climber


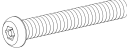
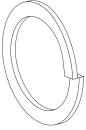

Hoofdafmetingen: 332x44cm

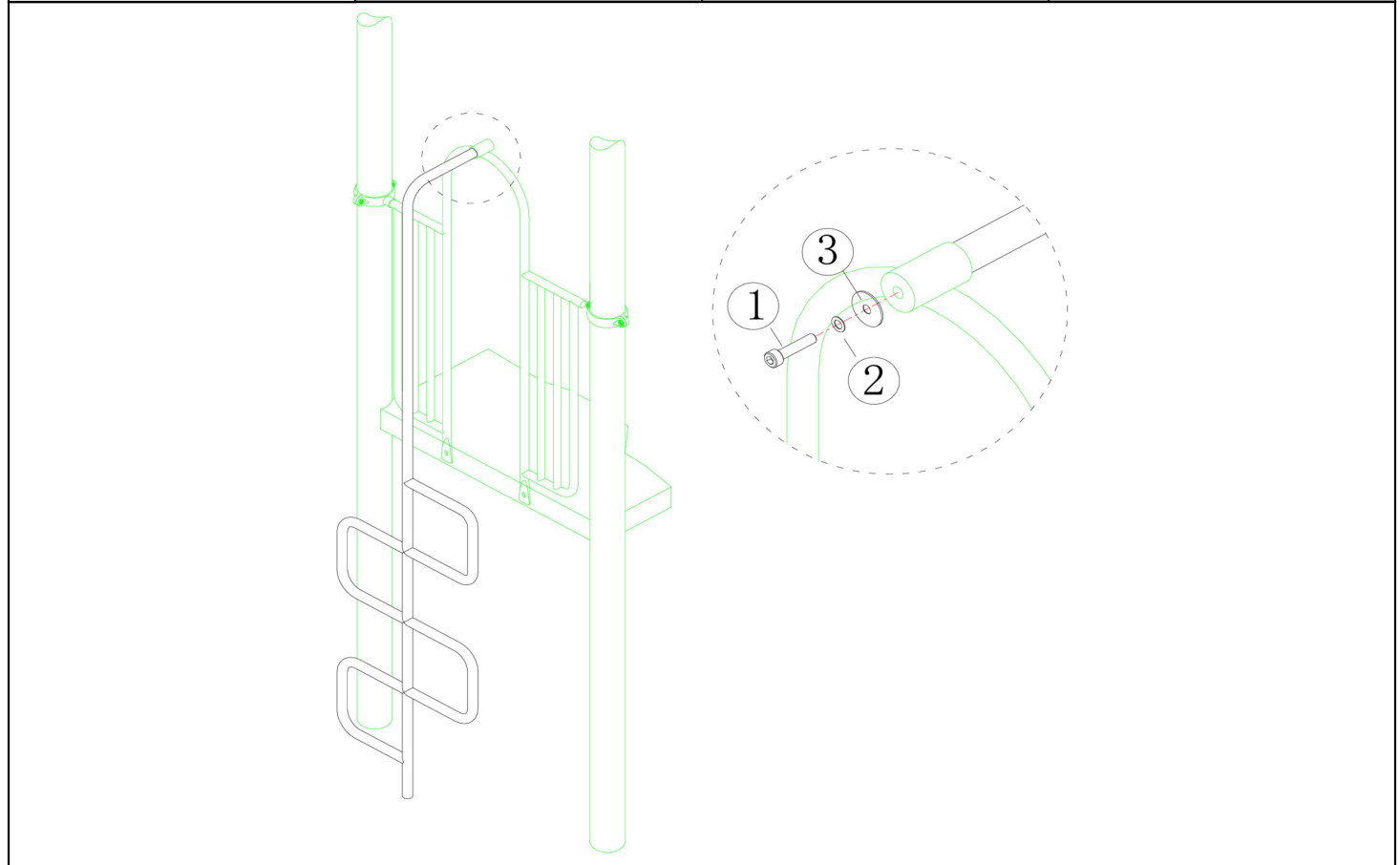


120cm B climber

STAP 1 van 1

Omschrijving: Bevestiging tussen B-climber en hek

1 st. 120cm B climber	1 st. Torx M10X30	1 st. Veerring M10	1 st. Ring M10 (middel)
			



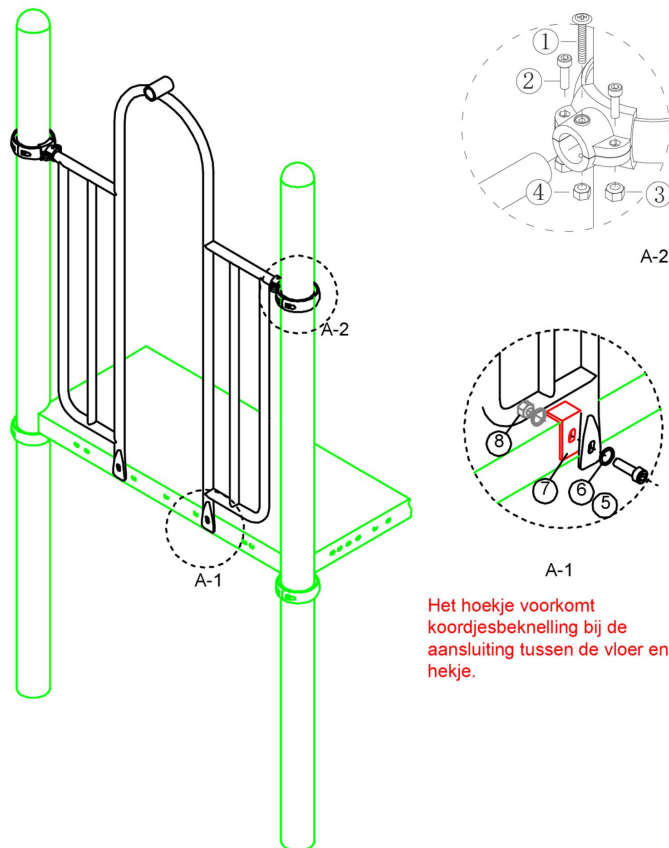
Bevestigings materiaal is per zakje verpakt en bovenstaande afbeelding zit in het zakje

Hekje tbv glijstang

STAP 1 van 1

Omschrijving: Bevestiging van het hek tussen de vloer/staander

1 st. Hekje tbv glijstang	2 st. Small clamp + ring	2 st. Afdekdop M10	2 st. Kruiskop M6X65
4 st. Torx M8X20	4 st. Lock Moer M8	2 st. Lock Moer M6	2 st. Bout M10X25
4 st. Ring M10 (middel)	2 st. Hoekje	2 st. Lock Moer M10	

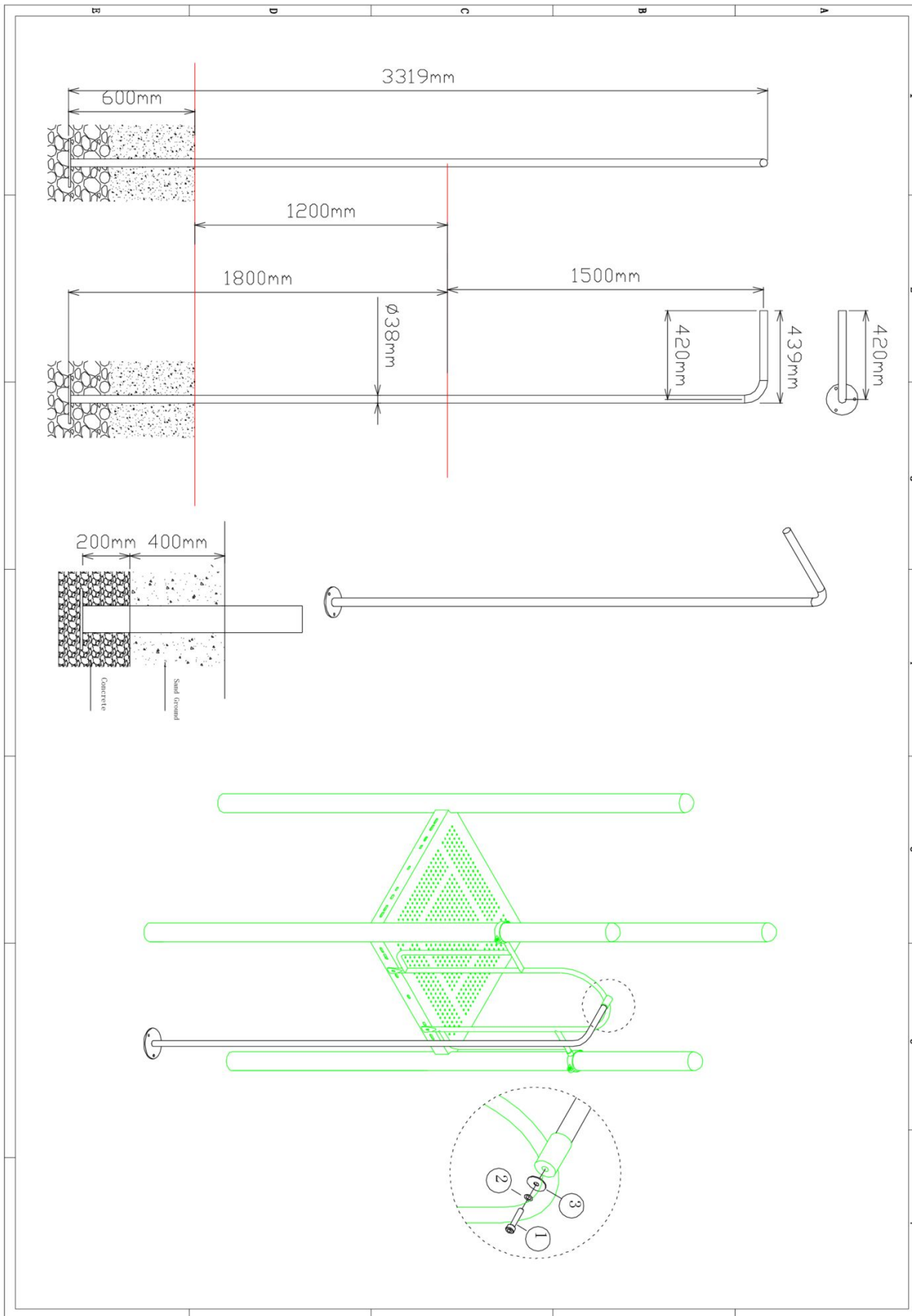


Het hoekje voorkomt koordjesbeknelling bij de aansluiting tussen de vloer en het hekje.

Bevestigings materiaal is per zakje verpakt en bovenstaande afbeelding zit in het zakje

120cm Glijstang


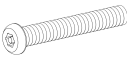
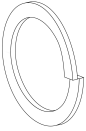

Hoofdafmetingen: 332x42

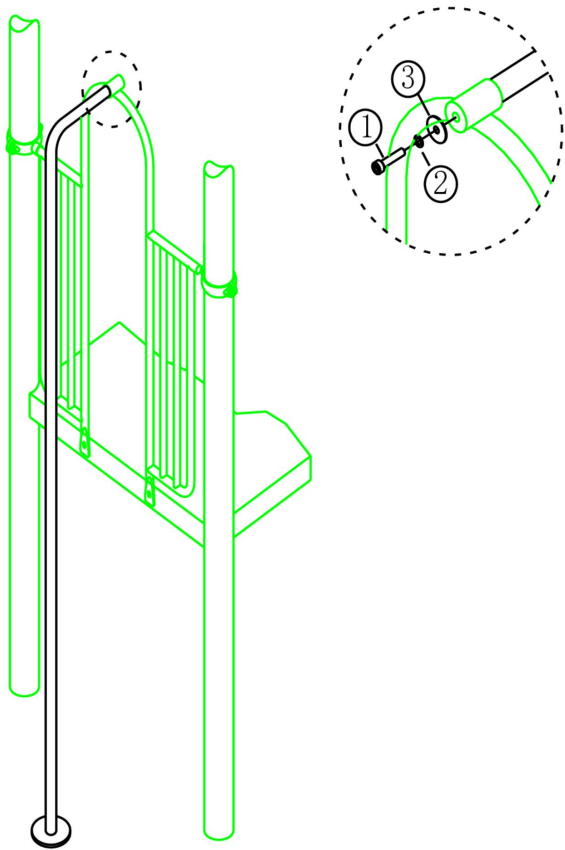


120cm Glijstang

STAP 1 van 1

Omschrijving: Bevestiging tussen de glijstang en het hek

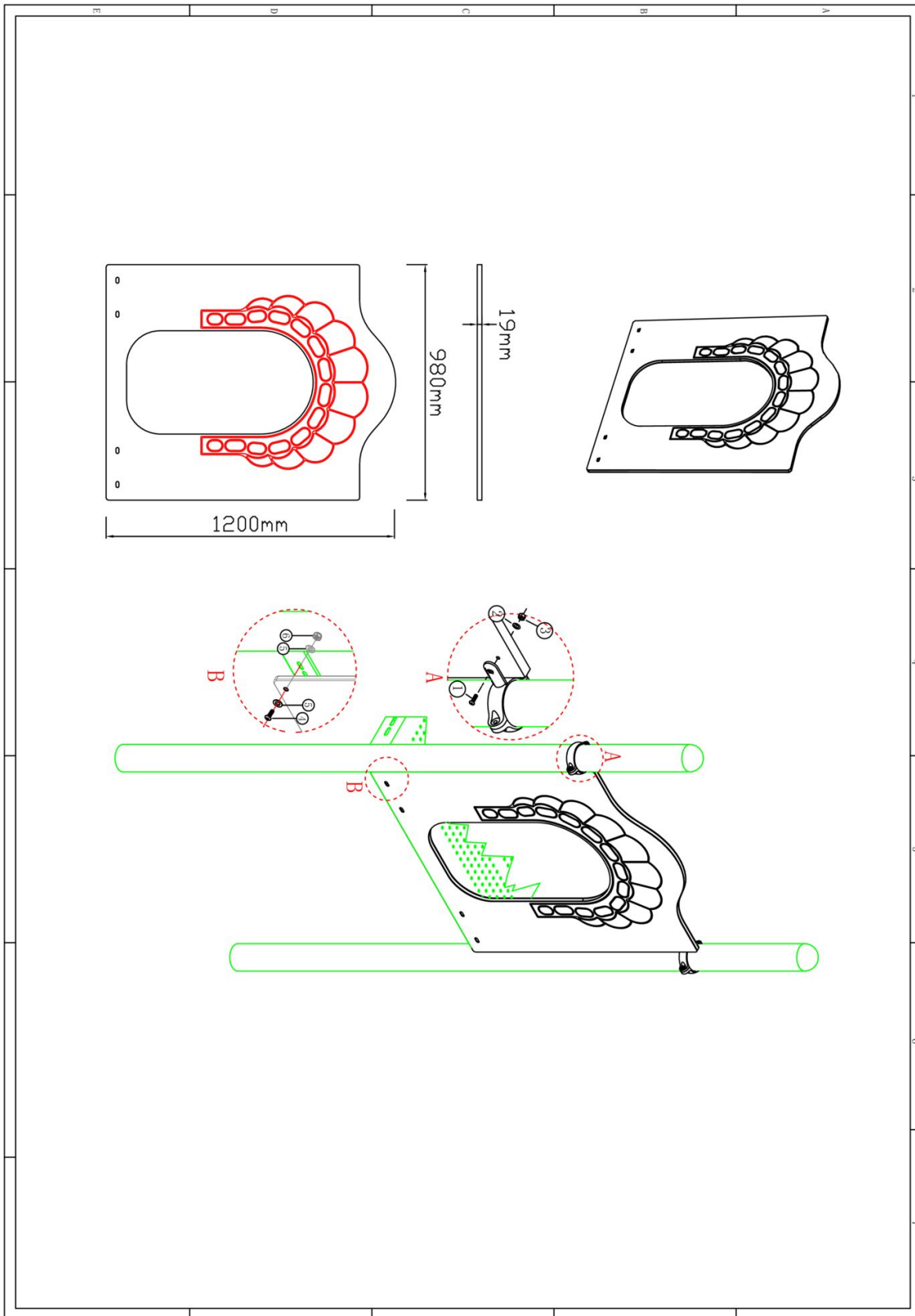
1 st. 120cm Glijstang	1 st. Torx M10X30	1 st. Veerring M10	1 st. Ring M10 (groot)
			



Bevestigings materiaal is per zakje verpakt en bovenstaande afbeelding zit in het zakje

Glijbaanpaneel HPL

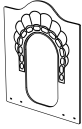

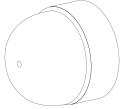
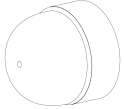
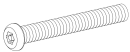
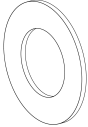
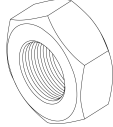
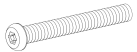
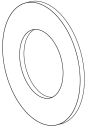
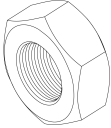
Hoofdafmetingen: 120x98x2 cm

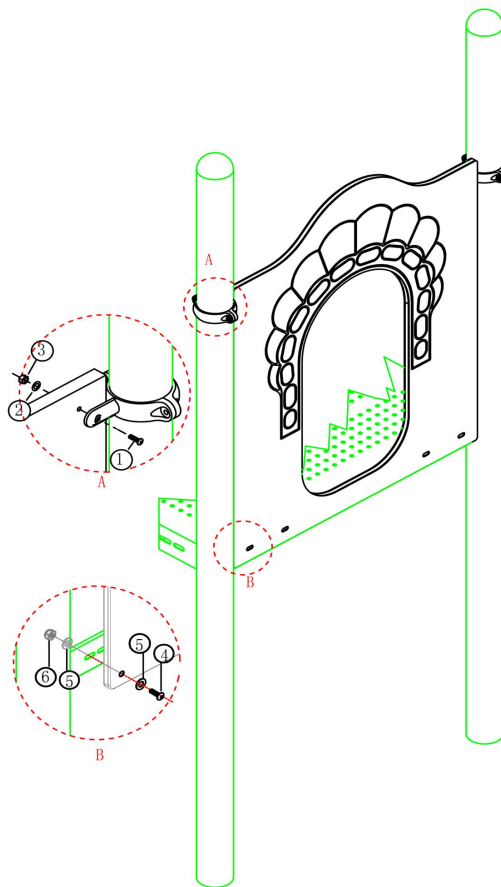


Glijbaanpaneel HPL

STAP 1 van 1

Omschrijving: Bevestiging tussen het glijbaanpaneel en de vloer / standers

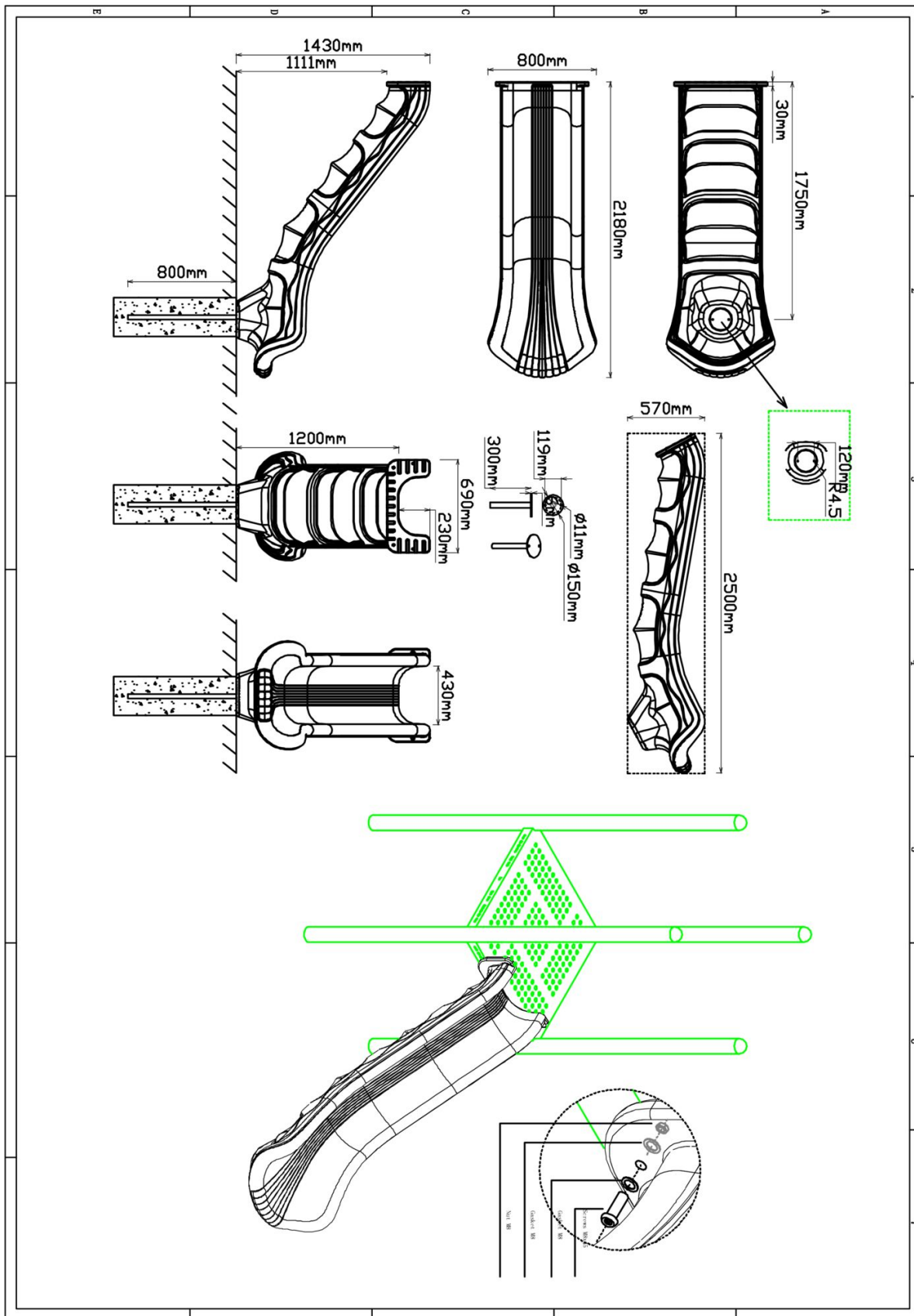
1 st. Glijbaanpaneel HPL	2 st. PE-Klem	2 st. Afdekdop M8	2 st. Afdekdop M10
			
2 st. Torx M8X35	2 st. Ring M8 (middel)	2 st. Lock Moer M8	2 st. Torx M10X35
1 	2 	3 	4 
4 st. Ring M10 (middel)	2 st. Lock Moer M10		
5 	6 		



Bevestigings materiaal is per zakje verpakt en bovenstaande afbeelding zit in het zakje

120cm glijbaan recht


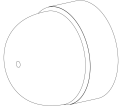

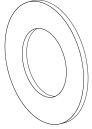
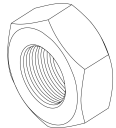
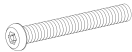

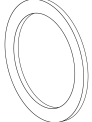

Hoofdafmetingen: 250x80x57cm

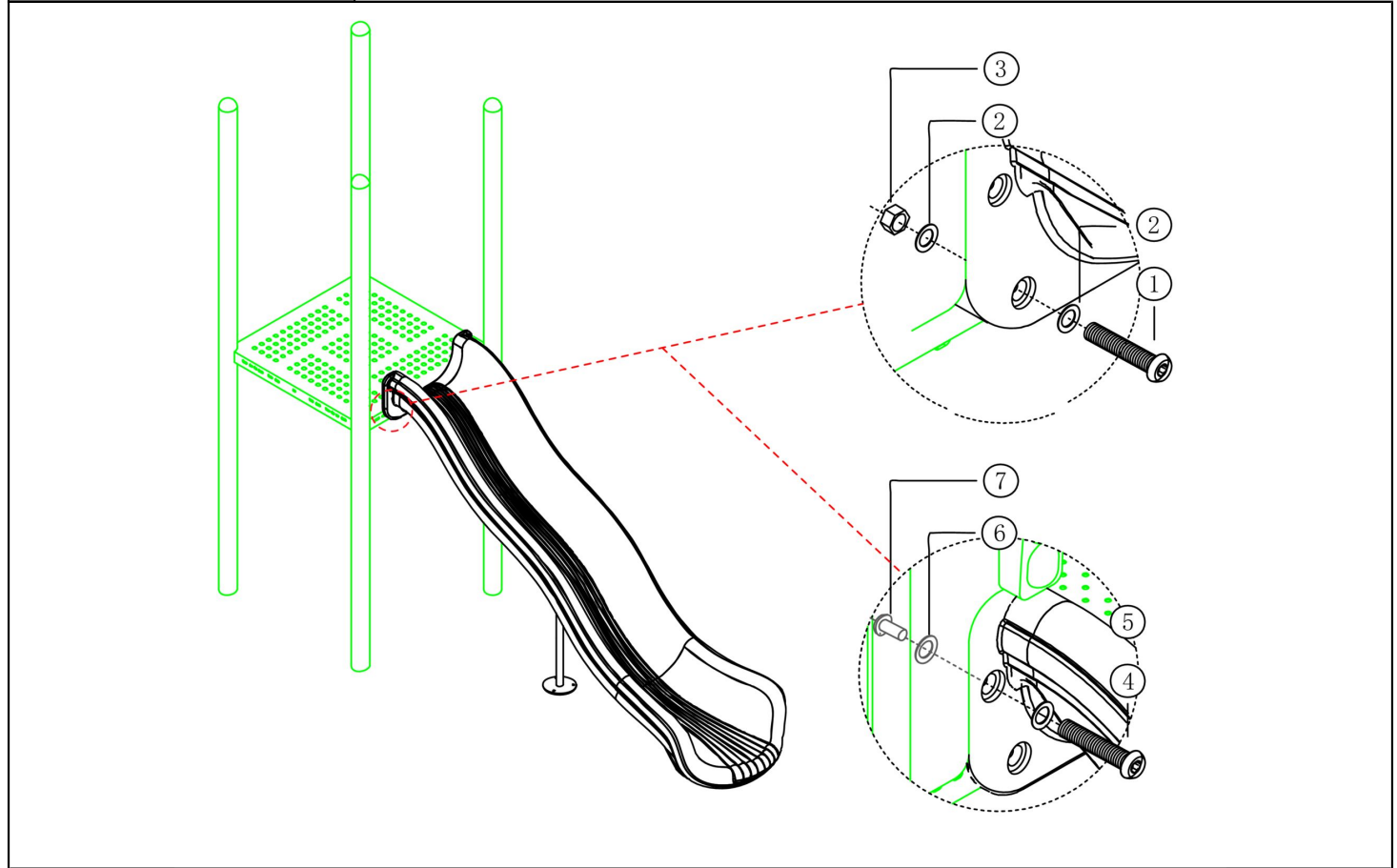


120cm glijbaan recht

STAP 1 van 2

Omschrijving: Glijbaan aan de vloer en het paneel bevestigen

1 st. 120cm glijbaan recht	2 st. Afdekdop M10	2 st. Torx M10X45	4 st. Ring M10 (middel)
			
2 st. Lock Moer M10	2 st. Torx M8X35	2 st. Ring M8 (klein)	2 st. Ring M12 (groot)
			
2 st. Torx Spiraalbout M12			
			



Bevestigings materiaal is per zakje verpakt en bovenstaande afbeelding zit in het zakje

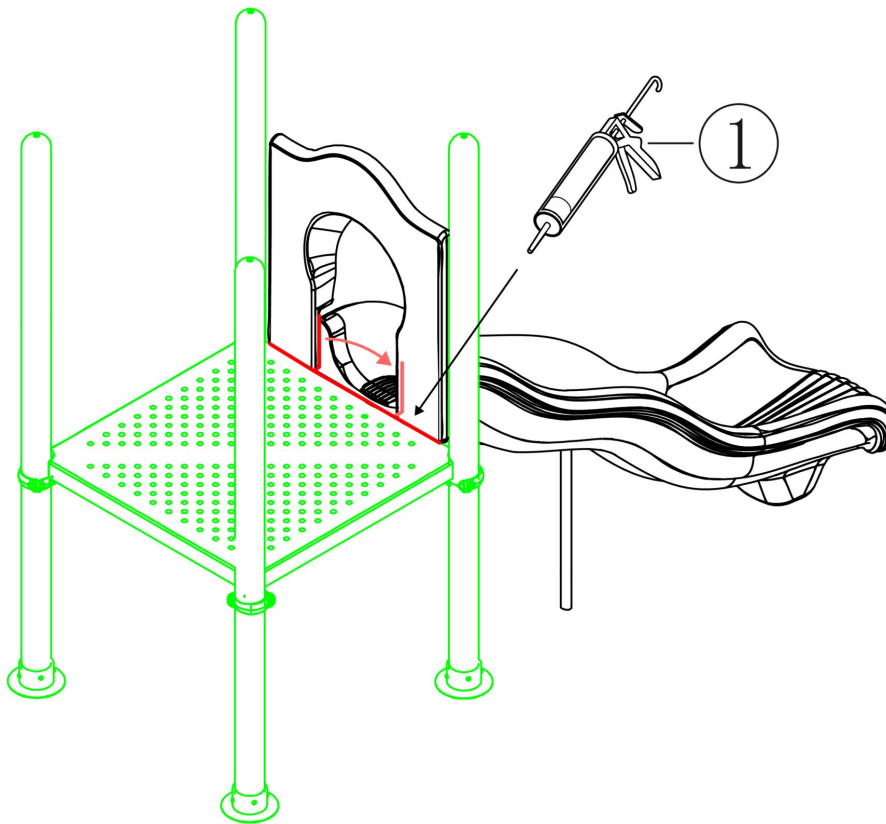
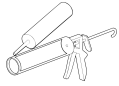
120cm glijbaan recht

STAP 2 van 2

Omschrijving: Voorkom vinger- en koordjesbeknelling bij de glijbaanaansluiting. Zorg ervoor dat er geen kieren en naden zitten tussen de vloer/glijbaanpaneel en de glijbaan. Oplossen door de naden af te dichten met blanke kit die meegeleverd is.

1 st. Kitspuit

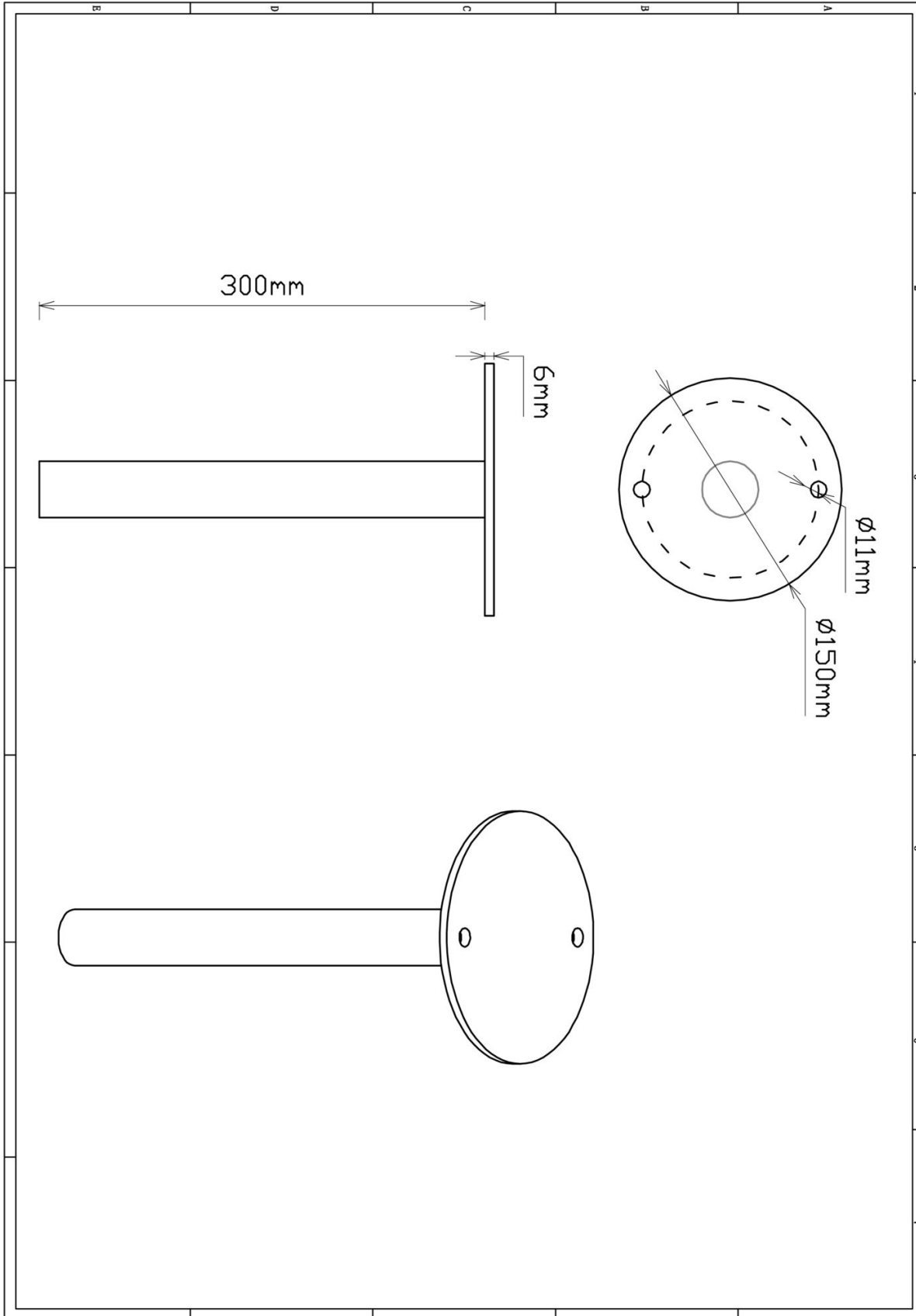
1



Bevestigings materiaal is per zakje verpakt en bovenstaande afbeelding zit in het zakje

Glijbaanvoet voorkant

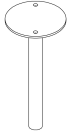
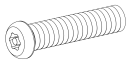
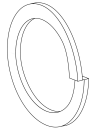
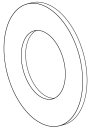
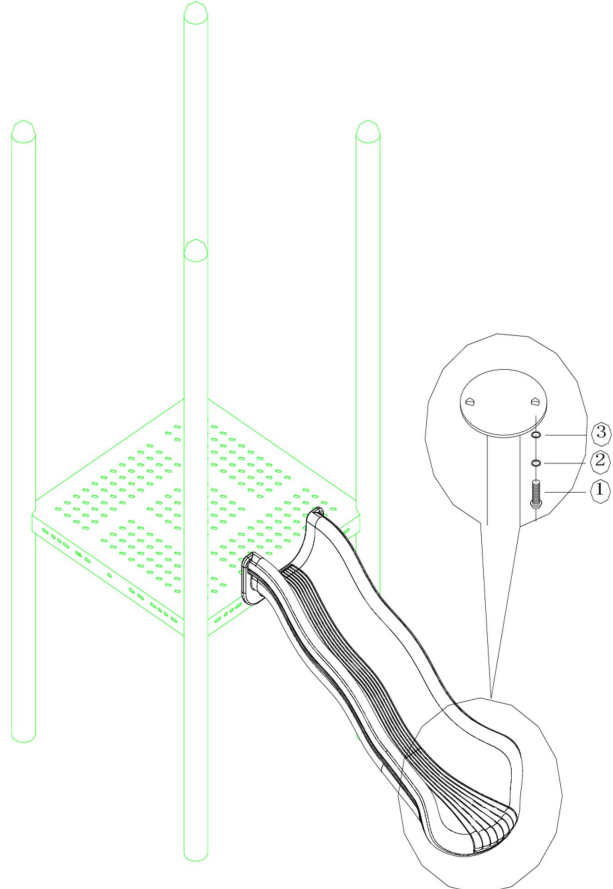
Hoofdafmetingen: 30x15cm



Glijbaanvoet voorkant

STAP 1 van 1

Omschrijving: Bevestiging van de voet onder de glijbaan

1 st. Glijbaanvoet voorkant	2 st. Torx M8X20	2 st. Veerring M8	2 st. Ring M8 (middel)
	<p>1</p> 	<p>2</p> 	<p>3</p> 
			
<p>Bevestigings materiaal is per zakje verpakt en bovenstaande afbeelding zit in het zakje</p>			