

**TnT speeltoestellen**

# Montagehandleiding

## CM-1101



---

Toestel	<b>CM-1101</b>
Datum montagehandleiding	<b>21-05-2026</b>

---

Beste klant van TnT Speeltoestellen,

Wij danken u voor het aanschaffen en installeren van een speeltoestel van TnT Speeltoestellen.

Wij waarderen het vertrouwen dat u in ons bedrijf heeft geplaatst en streven ernaar om uw vertrouwen meer dan waar te maken!

Dit is uw TnT speeltoestellen montagehandleiding.

Wij hebben deze handleiding specifiek voor het product ontworpen, waarop eveneens de toe te passen onderdelen zijn genoemd.

Ook vindt u het grondplan met de benodigde valruimte volgens norm NEN-EN1176-1 : 2017.

Bewaart u dit document bij uw logboek. Nogmaals willen wij u bedanken voor de aankoop van dit speeltoestel. Wij zien uit naar uw volgende speelproject.

Met vriendelijke groet, TnT Speeltoestellen

## Inhoudsopgave

Aanzichten 3D	2
Onderdelenlijst	4
Veiligheidsruimtes	5
Zijaanzichten	6
Plattegrond palenplan	8
Paalmaten	9
Paaldata	10
Onderdeel handleidingen	11
Staander 290cm	12
Vloer vierkant (vloer_vierkant)	14
Metalen hekje (metalen_hekje)	16
Standaard trap (opgang_trap)	18
Glijbaan RVS (glijbaan_90cm_metaal)	22

## Aanzichten 3D



Aanzicht 1



Aanzicht 2

## Aanzichten 3D


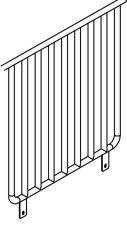
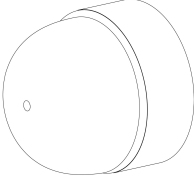
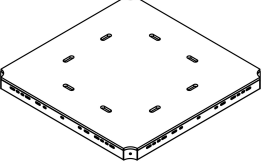
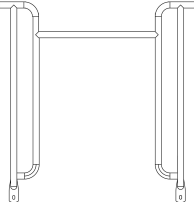
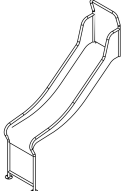
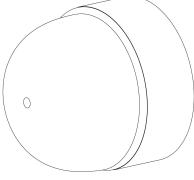
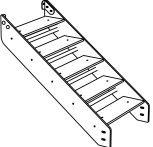



Aanzicht 3



Aanzicht 4

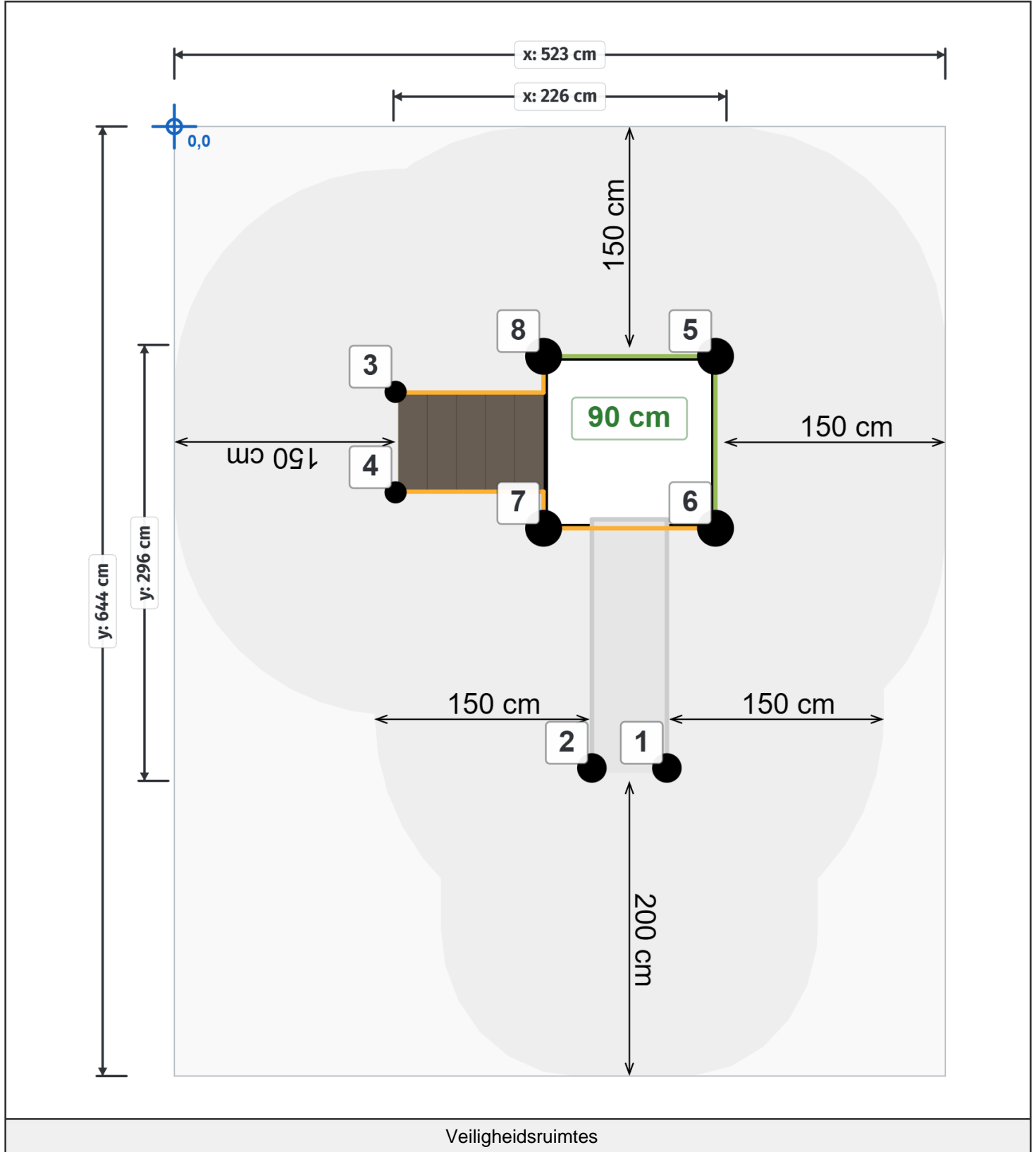
## Onderdelenlijst

<p><b>4x</b> Staander 290cm 290x11,5cm</p>	<p><b>2x</b> Balustrade metaal 105x101cm</p>	<p><b>15x</b> Afdekdop M10 M10</p>	<p><b>1x</b> Vloer vierkant HPL 117x117x8,5cm</p>
			
<p><b>1x</b> Hek voor RVS glijbaan 104x101cm</p>	<p><b>1x</b> RVS Glijbaan 90cm 179x227x54cm</p>	<p><b>3x</b> Afdekdop M8 M8</p>	<p><b>1x</b> 90cm trap HPL 101x64x19cm</p>
			
<p><b>1x</b> 90cm trapleuningen HPL (2 stuks) 248x103x18cm</p>			
			

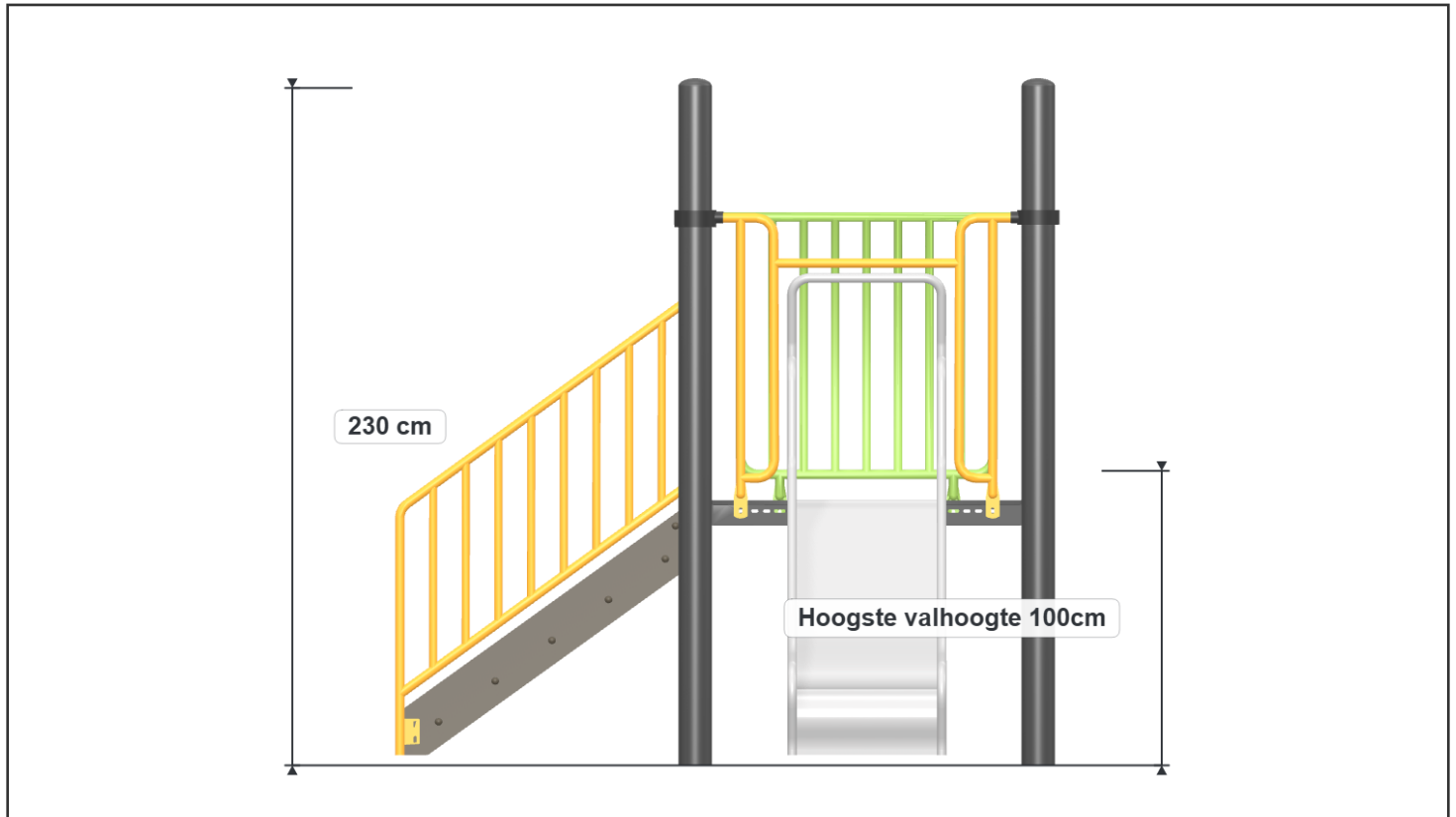
# Veiligheidsruimtes

Geachte klant,

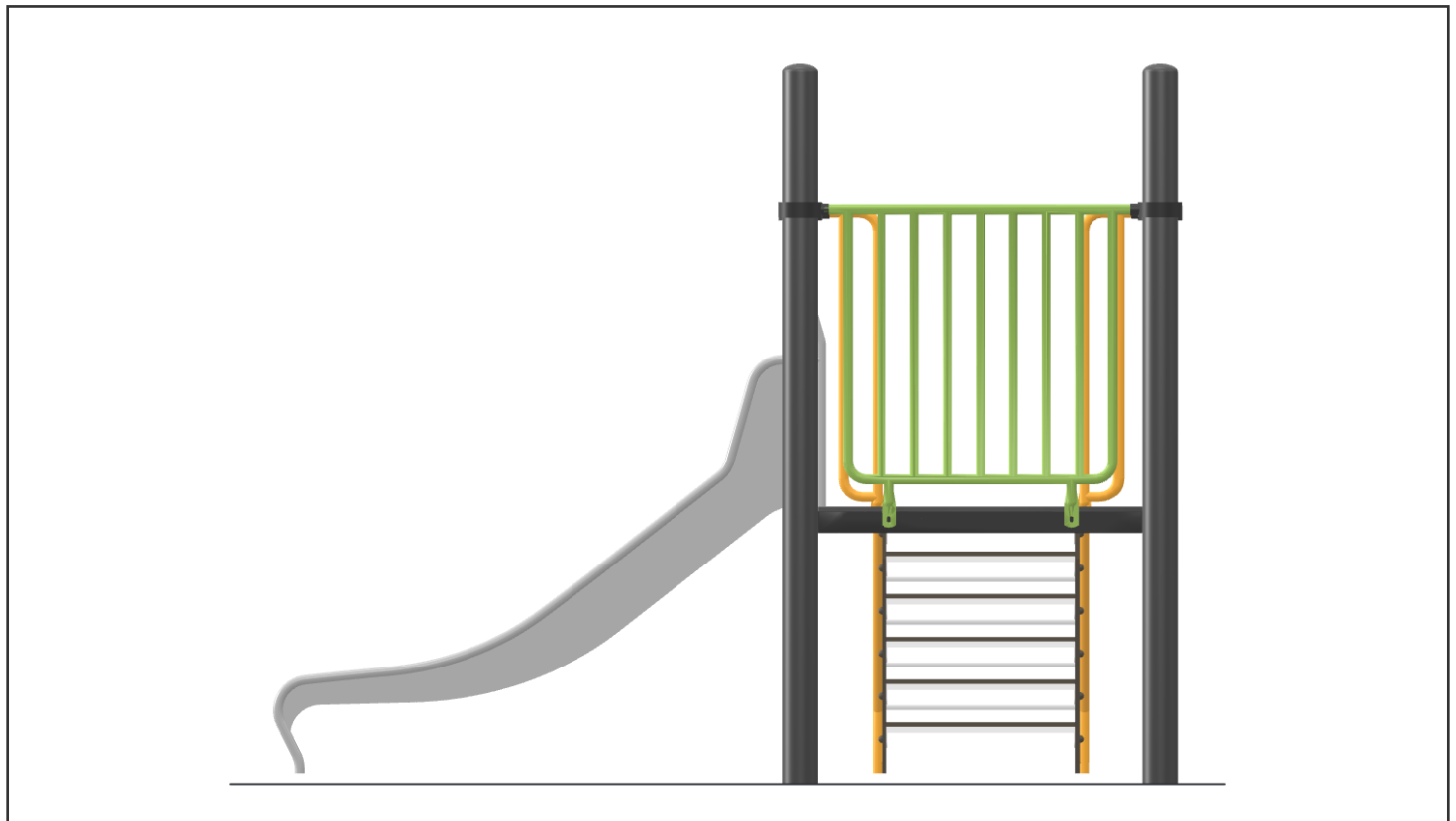
Zorg er altijd voor dat alle veiligheidsruimtes zoals aangegeven in ieder geval gehaald worden, dit zijn de minimale vereiste ruimtes voor een veilig gebruik van het speeltoestel.



## Zijaanzichten



Aanzicht 1



Aanzicht 2

## Zijaanzichten



Aanzicht 3



Aanzicht 4

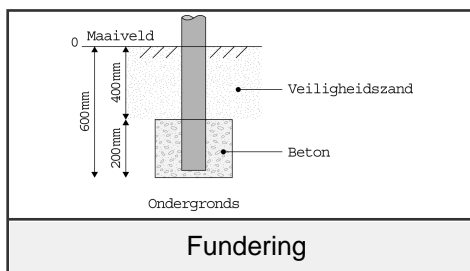
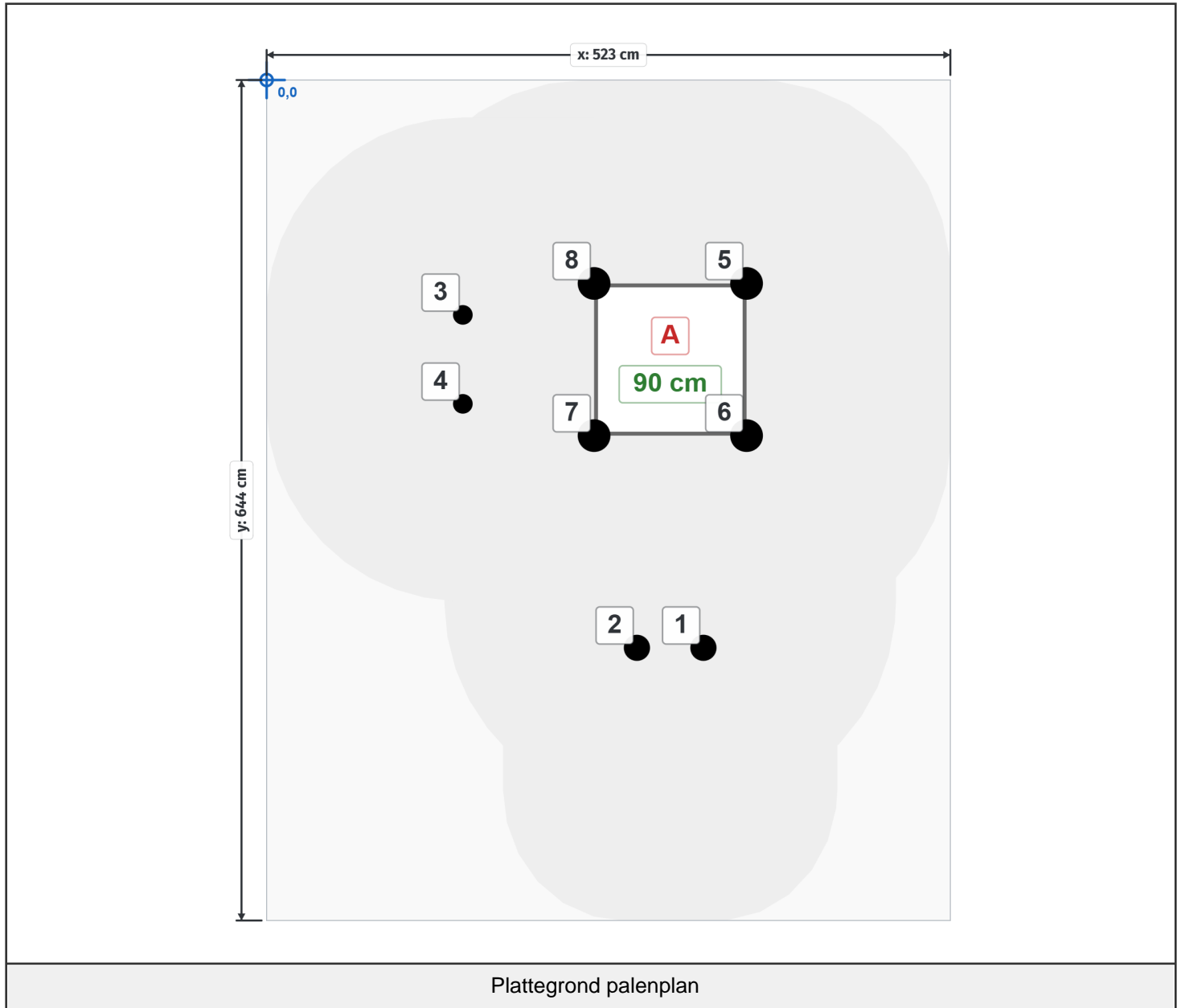
# Plattegrond palenplan

U kunt van deze tekening niet afmeten!

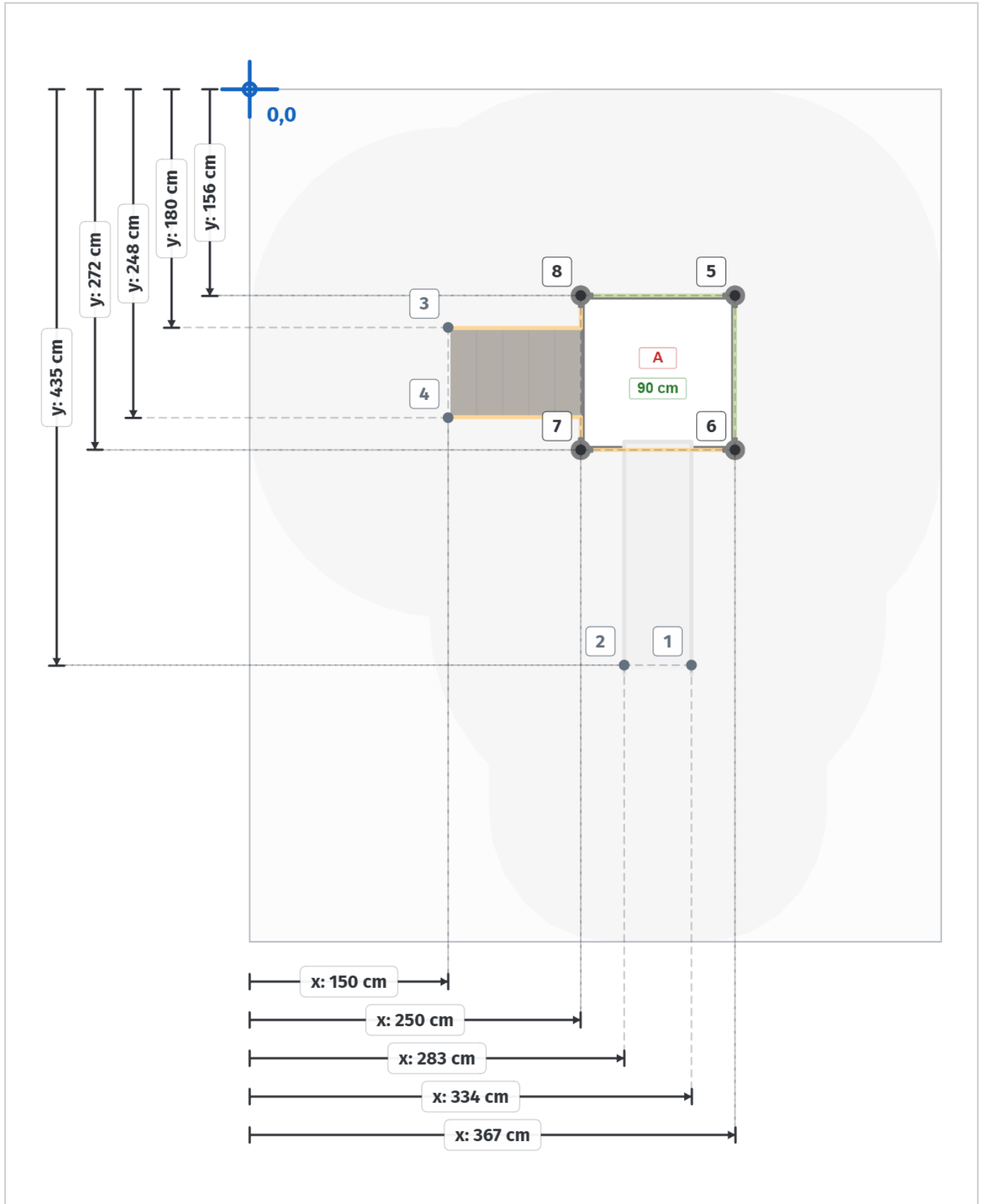
Voor de betonfundatie heeft u 37,5 kg snelbeton per staander nodig.

Voor de overige onderdelen (Glijstangen, Climbers, Glijbaan voeten) 25 kg snelbeton.

Houdt u er rekening mee dat de betonfundatie minimaal 400mm onder het maaiveld blijft, zoals op de tekening afgebeeld.



# Paalmaten



## Paaldata

Staanders			
Label	X	Y	Hoogte
1	334 cm	435 cm	0 cm
2	283 cm	435 cm	0 cm
3	150 cm	180 cm	0 cm
4	150 cm	248 cm	0 cm
5	367 cm	156 cm	290 cm
6	367 cm	273 cm	290 cm
7	251 cm	273 cm	290 cm
8	251 cm	156 cm	290 cm

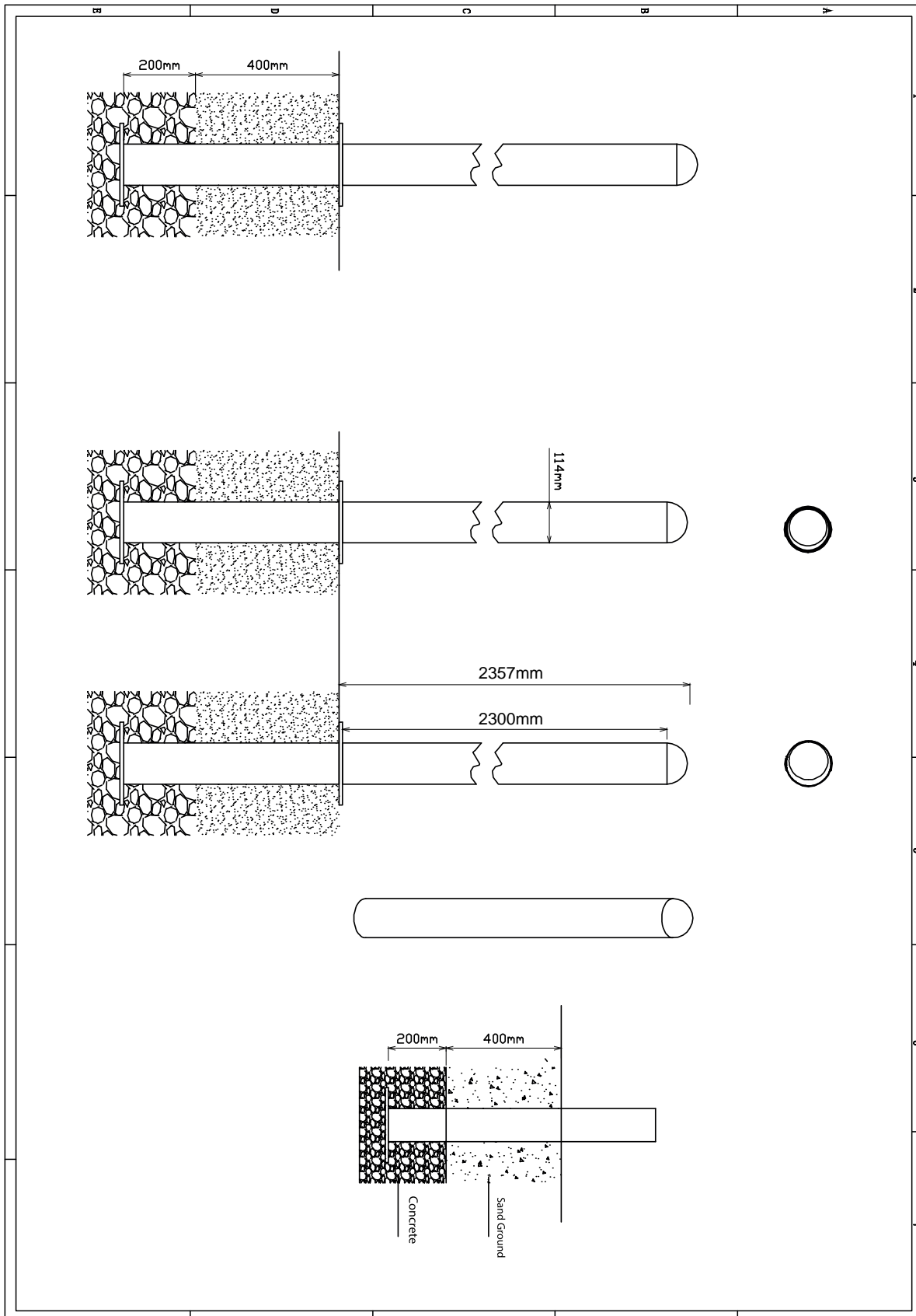
Vloeren	
Label	Hoogte
A	90 cm

## Onderdeel handleidingen

Op de volgende pagina's van dit document vindt u alle individuele onderdelen met bijbehorende technische tekeningen en eventuele montage instructies.

# Staander 290cm

Hoofdafmetingen: 290x11,5cm



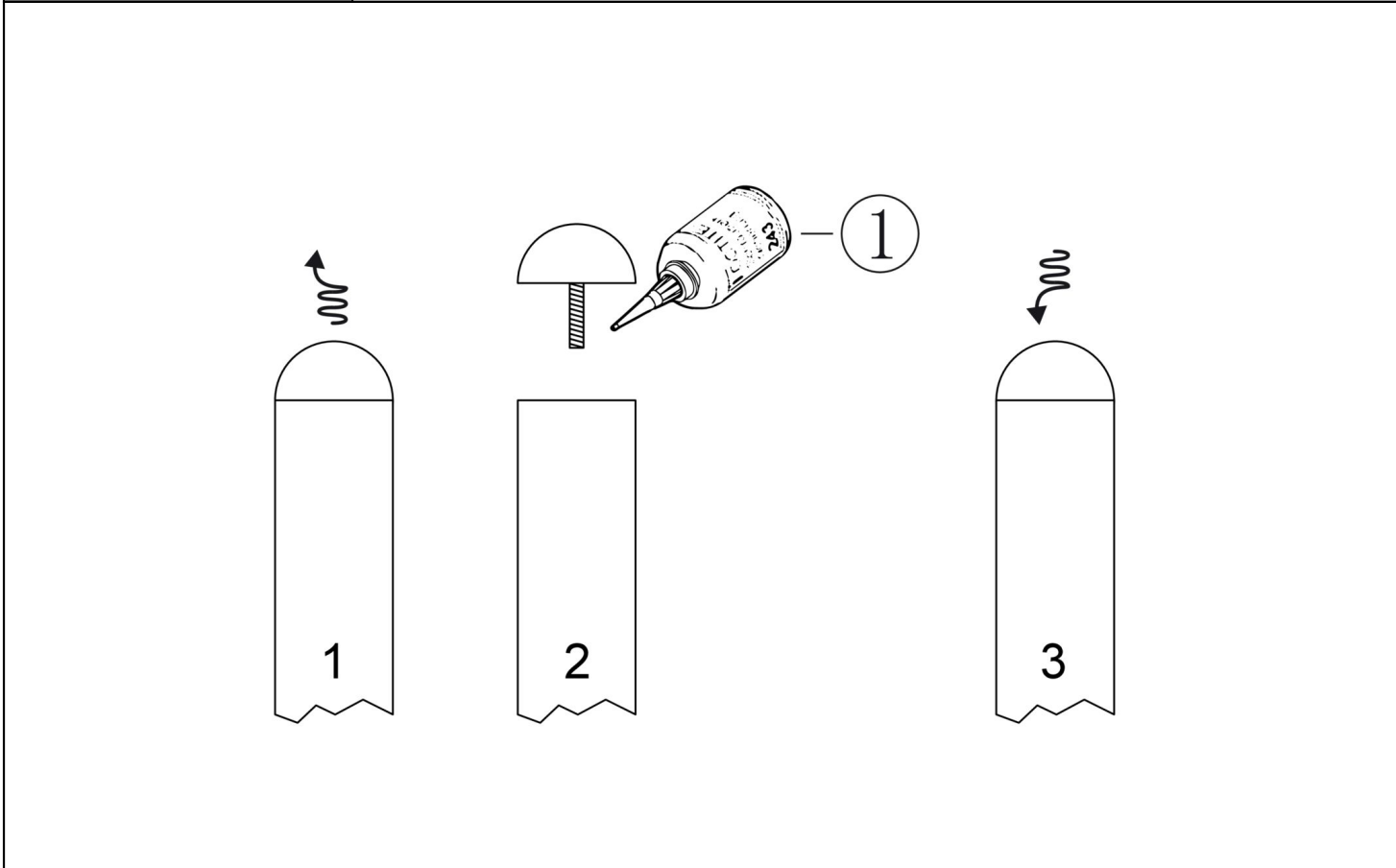
# Staander

STAP 1 van 1

Omschrijving: Paalkap losdraaien en opnieuw bevestigen met loctite op het draadeind

1 st. Loctite

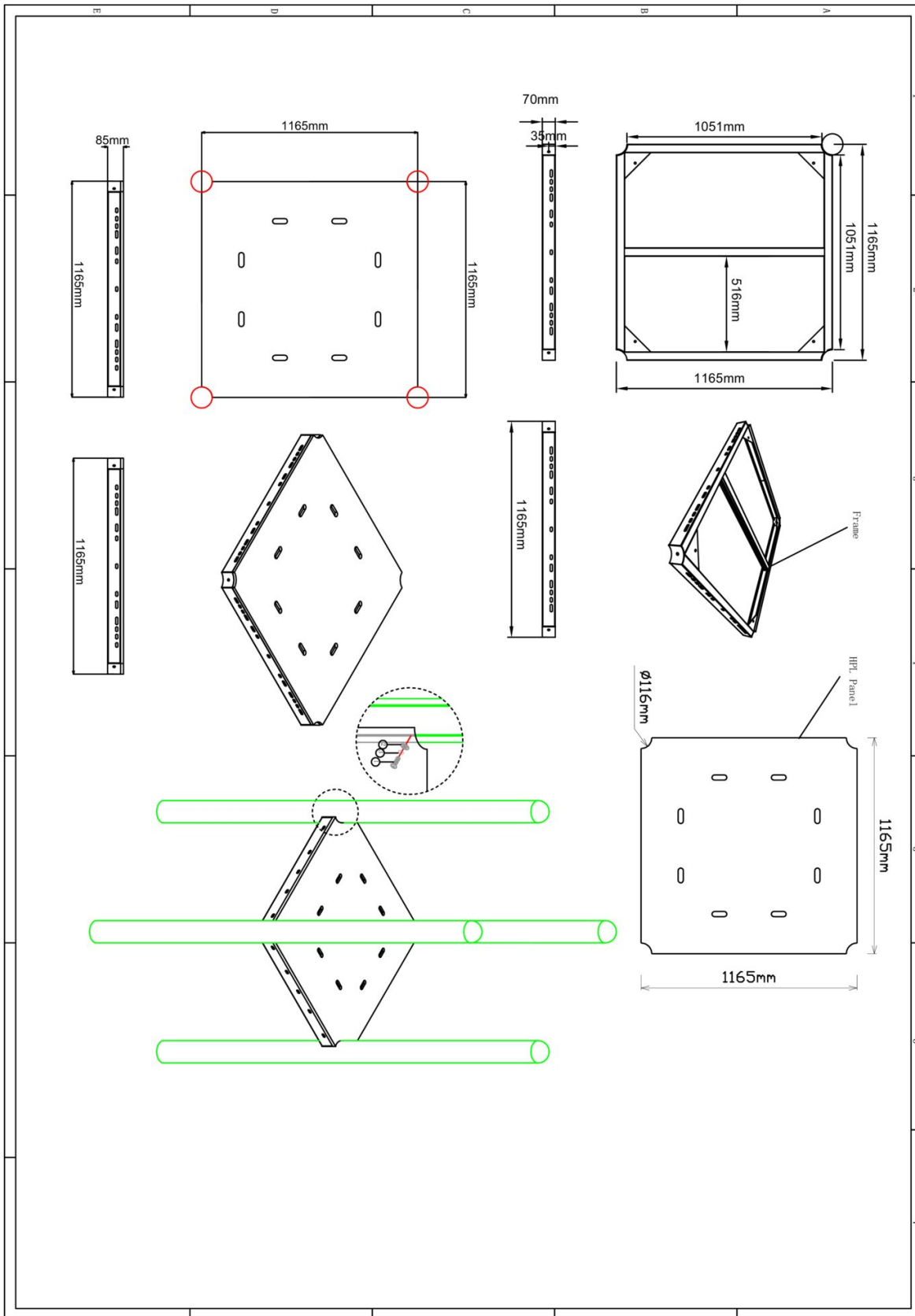
1



Bevestigings materiaal is per zakje verpakt en bovenstaande afbeelding zit in het zakje

# Vloer vierkant HPL

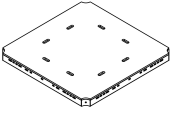
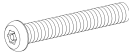
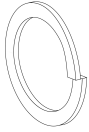
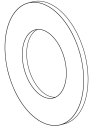
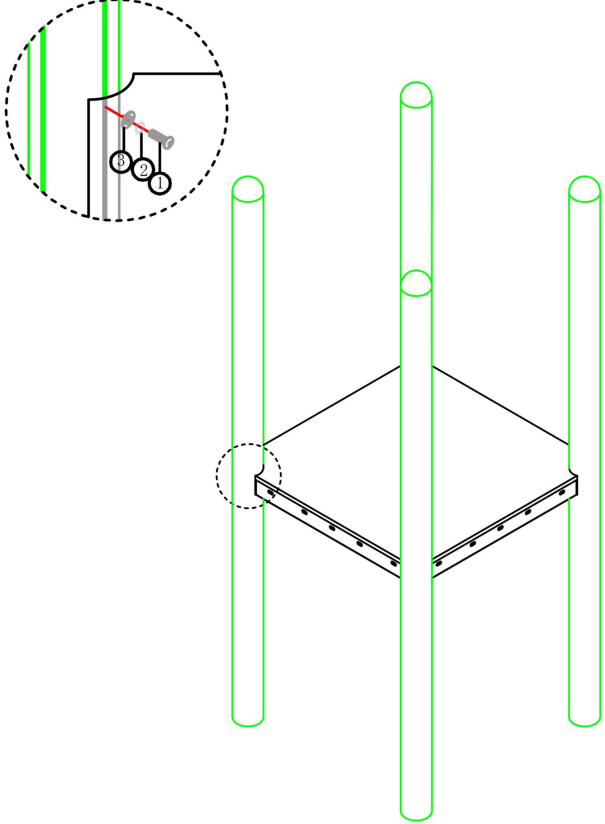
Hoofdafmetingen: 117x117x8,5cm



## Vloer vierkant HPL

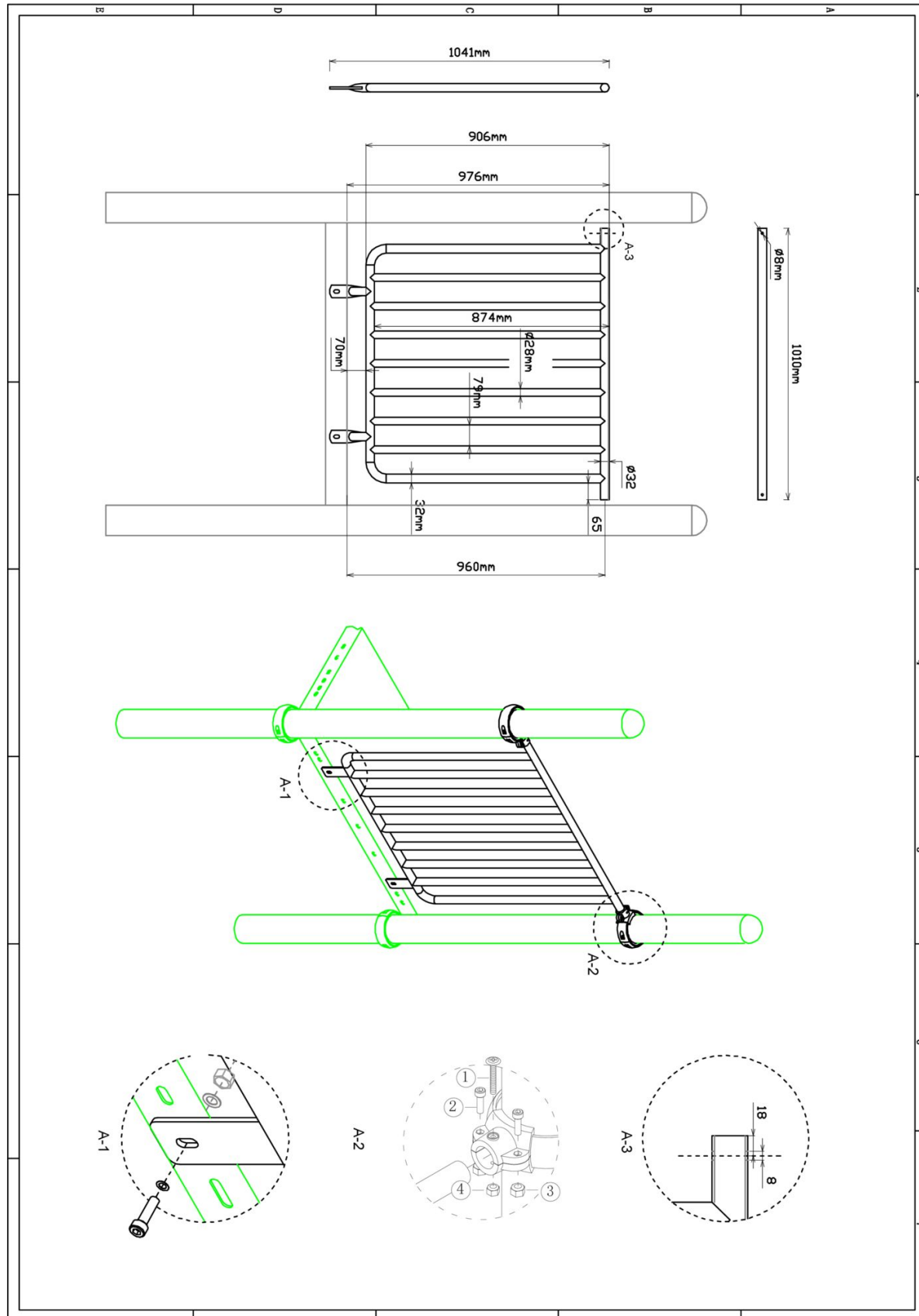
STAP 1 van 1

**Omschrijving:** Bevestiging van de vloer aan de staander. In de staander zitten al voor gemonteerde M10 bussen op de juiste hoogte waar de bout ingedraaid dienen te worden.

1 st. Vloer vierkant HPL	4 st. Torx M10X30	4 st. Veerring M10	4 st. Ring M10 (middel)
	<p>1</p> 	<p>2</p> 	<p>3</p> 
			
<p>Bevestigings materiaal is per zakje verpakt en bovenstaande afbeelding zit in het zakje</p>			

# Balustrade metaal

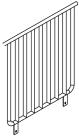

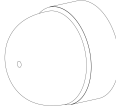

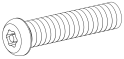
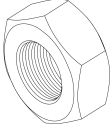

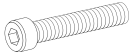
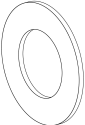
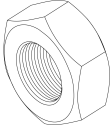
Hoofdafmetingen: 105x101cm

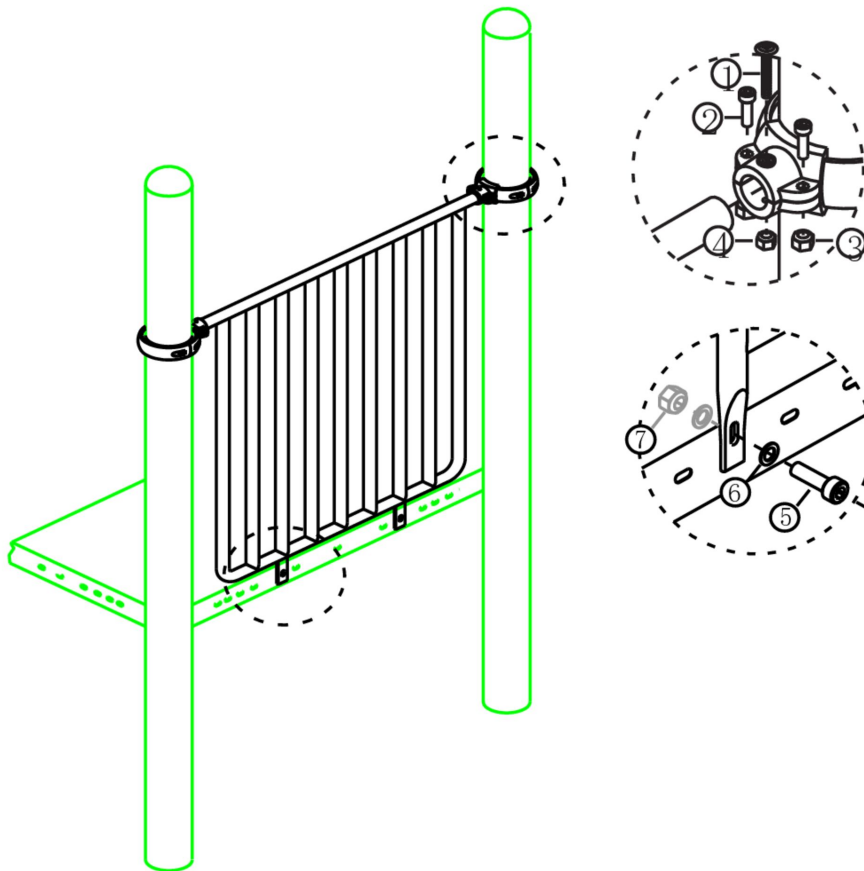


# Balustrade metaal

STAP 1 van 1

Omschrijving: Bevestiging tussen de vloer/staander

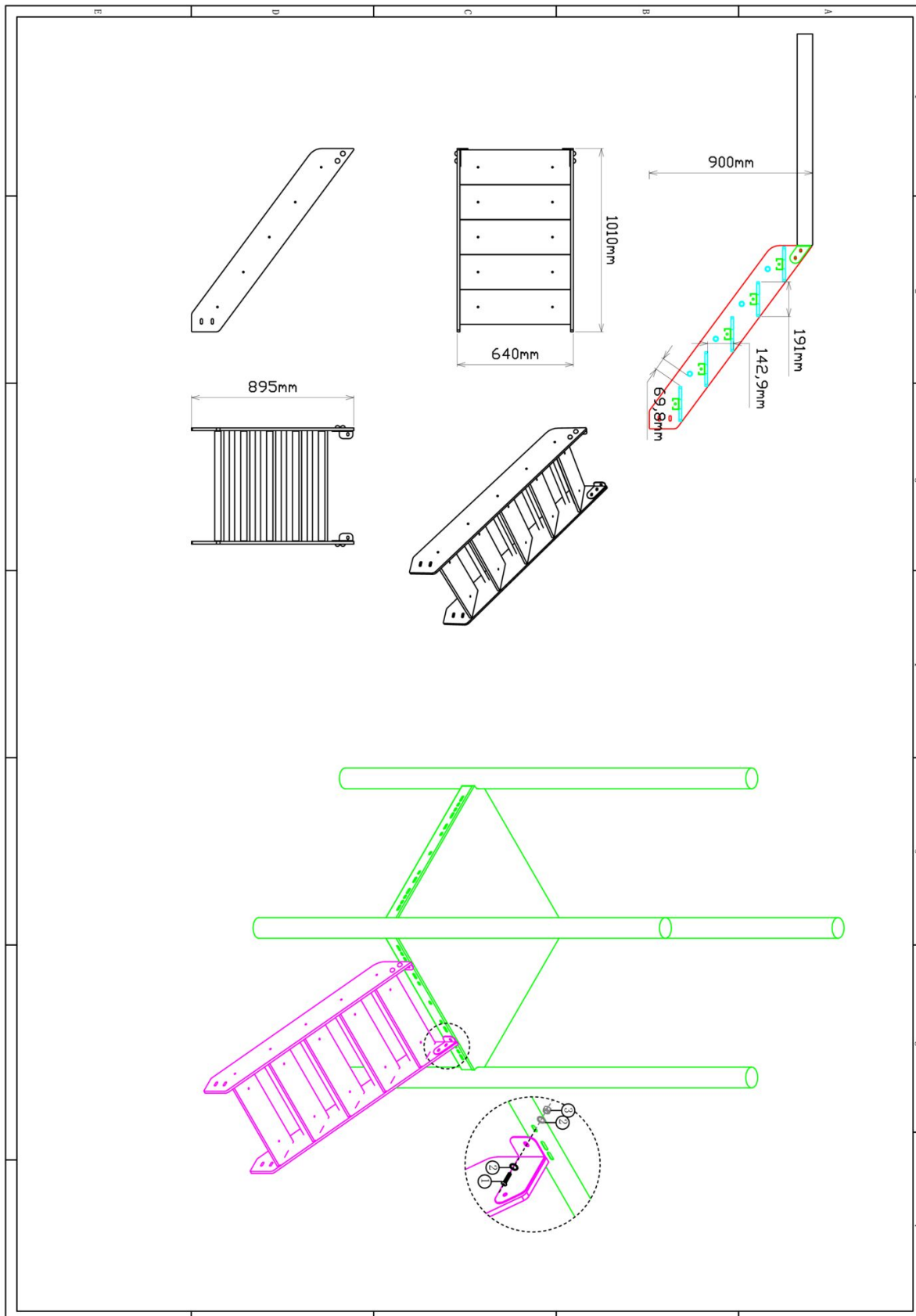
1 st. Balustrade metaal	2 st. Small clamp + ring	2 st. Afdekdop M10	2 st. Kruiskop M6X65
			
4 st. Torx M8X20	4 st. Lock Moer M8	2 st. Lock Moer M6	2 st. Bout M10X25
			
4 st. Ring M10 (middel)	2 st. Lock Moer M10		
			



Bevestigings materiaal is per zakje verpakt en bovenstaande afbeelding zit in het zakje

# 90cm trap HPL


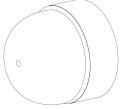
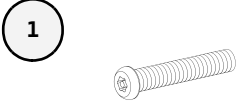
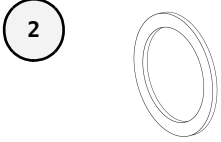
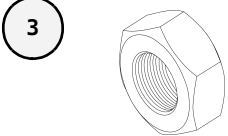
Hoofdafmetingen: 101x64x19cm

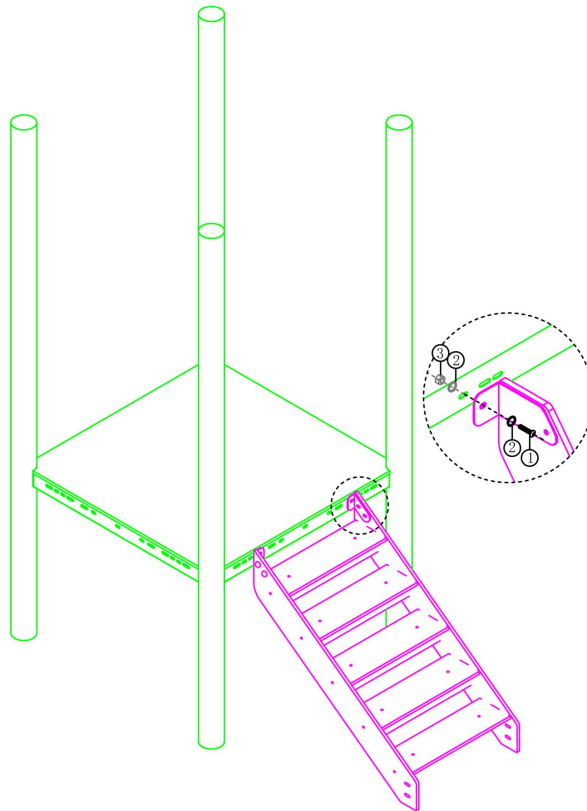


## 90cm trap HPL

STAP 1 van 1

Omschrijving: Bevestiging van de trap aan de vloer

1 st. 90cm trap HPL	3 st. Afdekdop M10	3 st. Torx M10X25	6 st. Ring M10 (groot)
			
3 st. Lock Moer M10			
			



Bevestigings materiaal is per zakje verpakt en bovenstaande afbeelding zit in het zakje

## 90cm trapleuningen HPL (2 stuks)


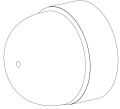

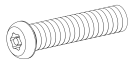
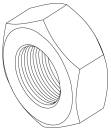
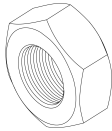
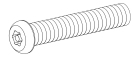
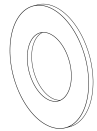
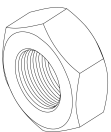
Hoofdafmetingen: 248x103x18cm

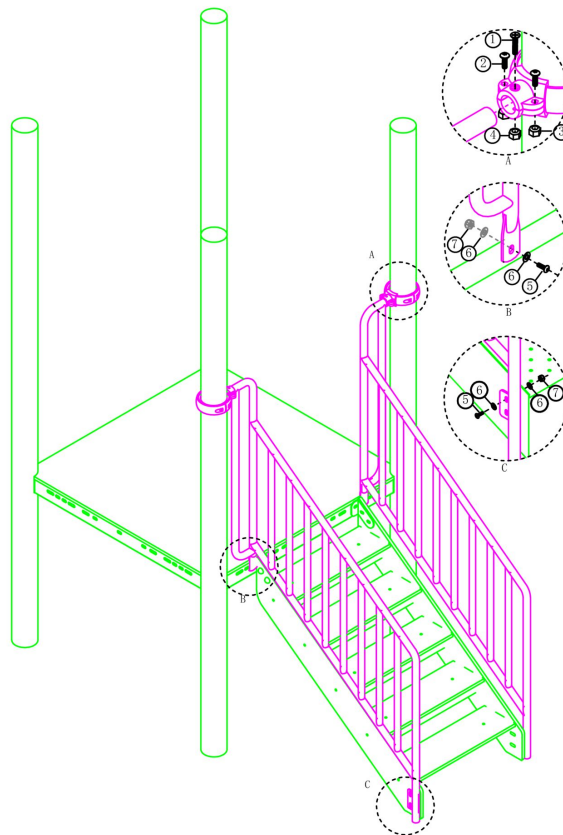


## 90cm trapleuningen HPL (2 stuks)

STAP 1 van 1

Omschrijving: Bevestiging van de trapleuning aan de vloer, staander en de trap

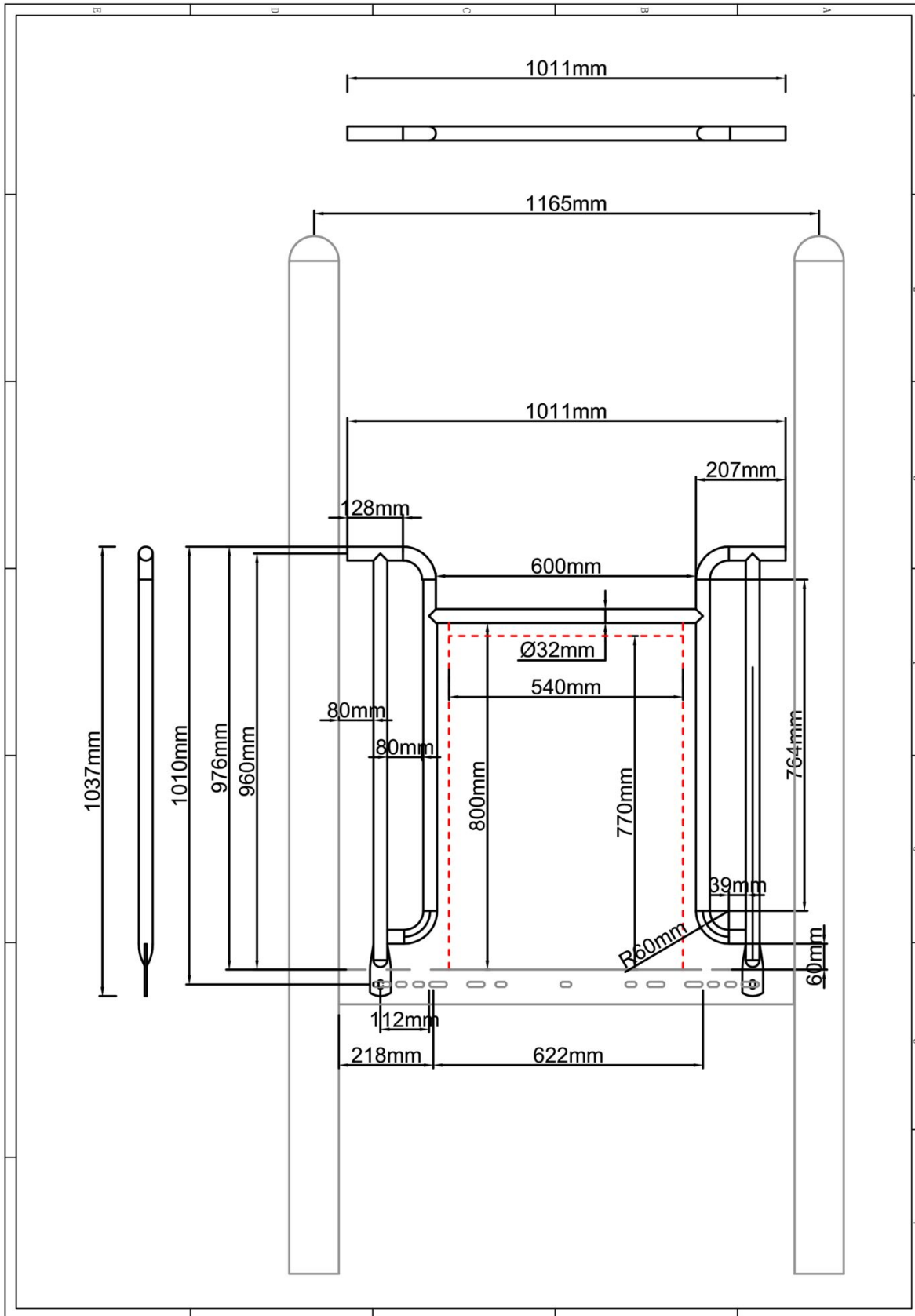
2 st. Small clamp + ring	6 st. Afdekdop M10	2 st. Kruiskop M6X65	4 st. Torx M8X20
		① 	② 
4 st. Lock Moer M8	2 st. Lock Moer M6	6 st. Torx M10X25	12 st. Ring M10 (middel)
③ 	④ 	⑤ 	⑥ 
6 st. Lock Moer M10			
⑦ 			



Bevestigings materiaal is per zakje verpakt en bovenstaande afbeelding zit in het zakje

# Hek voor RVS glijbaan

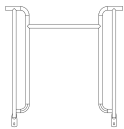

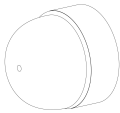

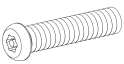
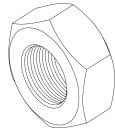
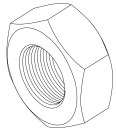
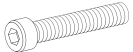
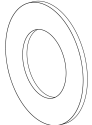
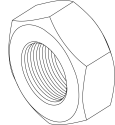
Hoofdafmetingen: 104x101cm

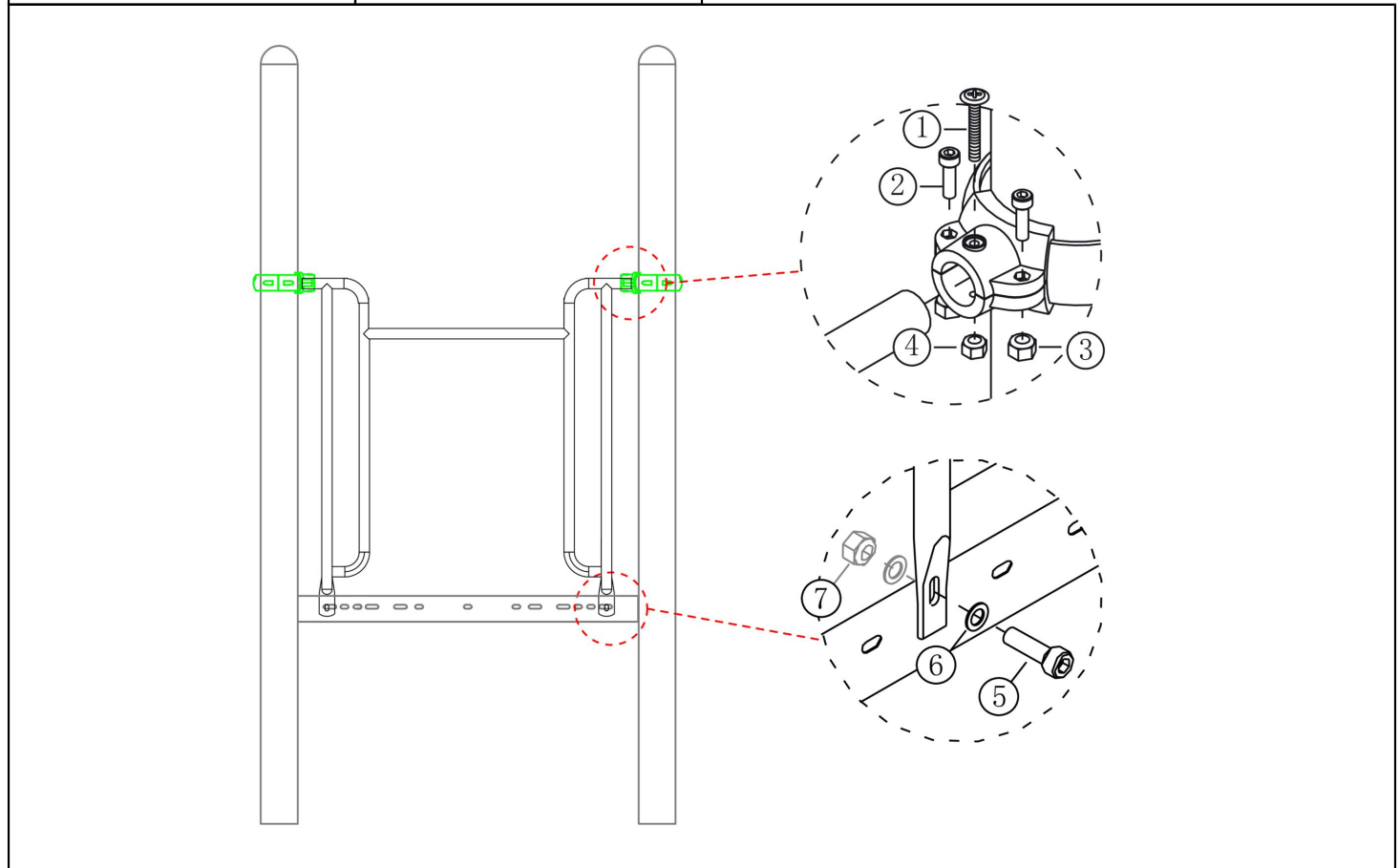


## Hek voor RVS glijbaan

STAP 1 van 1

Omschrijving: Bevestiging tussen de vloer/staander en het hekje

1 st. Hek voor RVS glijbaan	2 st. Small clamp + ring	2 st. Afdekdop M10	2 st. Kruiskop M6X65
			① 
4 st. Torx M8X20	4 st. Lock Moer M8	4 st. Lock Moer M6	2 st. Bout M10X25
② 	③ 	④ 	⑤ 
4 st. Ring M10 (middel)	2 st. Lock Moer M10		
⑥ 	⑦ 		

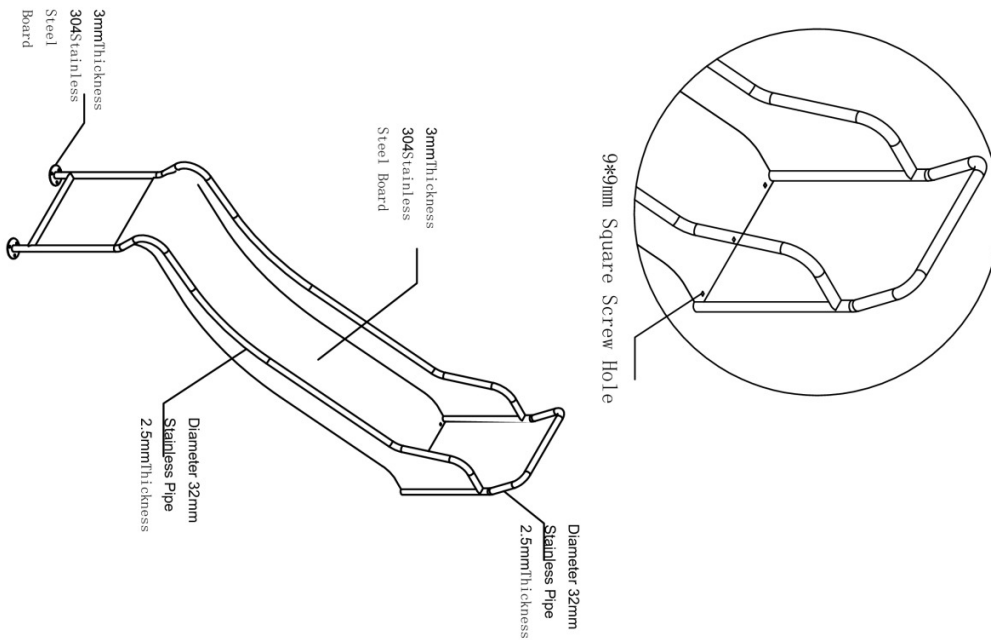
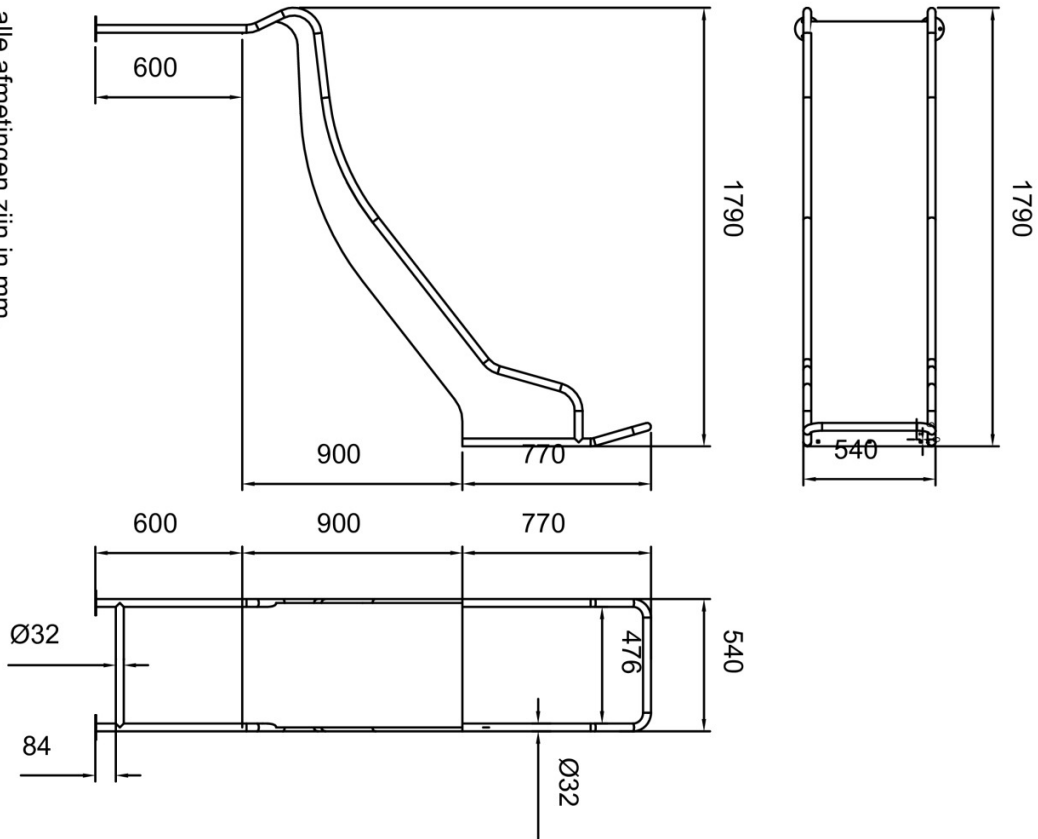


Bevestigings materiaal is per zakje verpakt en bovenstaande afbeelding zit in het zakje

### RVS Glijbaan 90cm

Hoofdafmetingen: 179x227x54cm

alle afmetingen zijn in mm.





900mm Slide

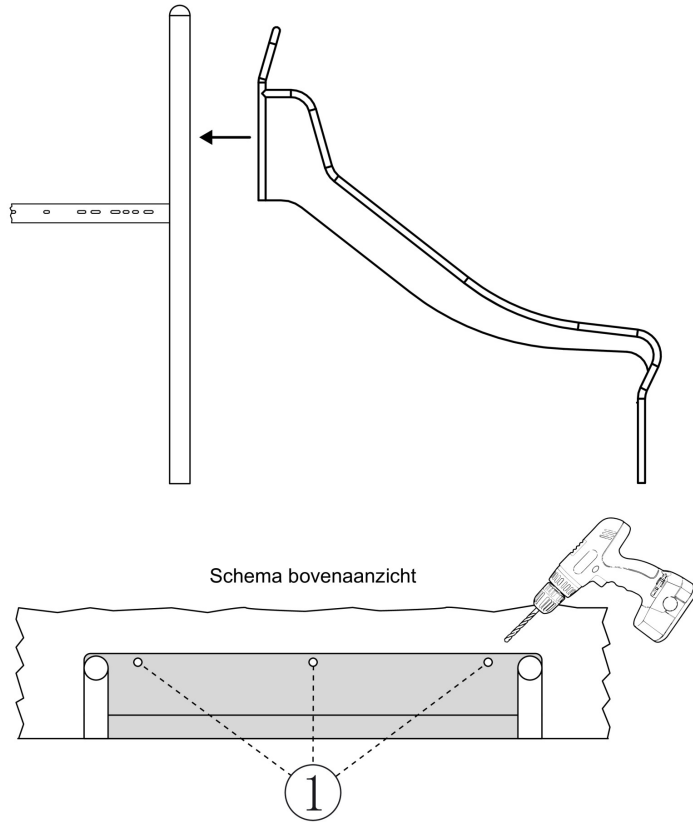
# RVS Glijbaan 90cm

STAP 1 van 2

Omschrijving: Bevestigings gaten in de vloer boren volgens schema

1 st. Boormachine	1 st. Boortje 8,5mm
	

1

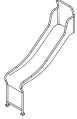
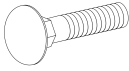
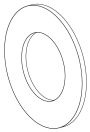
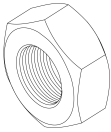
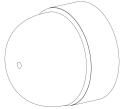


Bevestigings materiaal is per zakje verpakt en bovenstaande afbeelding zit in het zakje

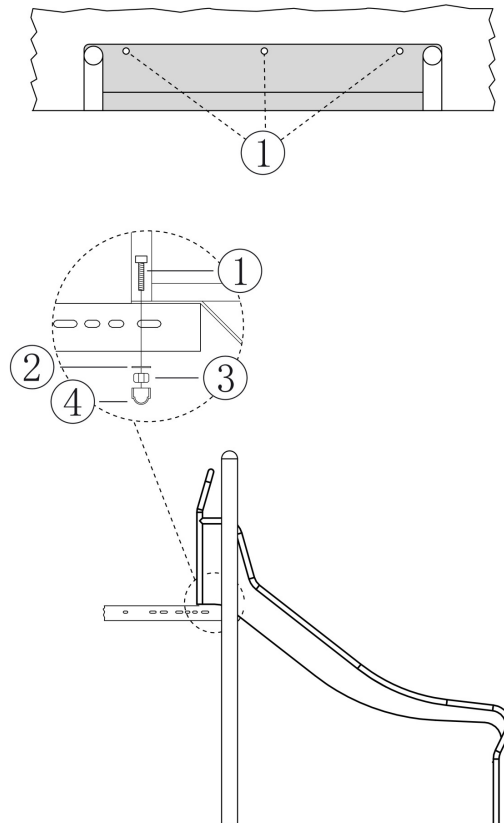
# RVS Glijbaan 90cm

STAP 2 van 2

Omschrijving: Glijbaan op de vloer bevestigen met bijgeleverde montagepakket.

1 st. RVS Glijbaan 90cm	3 st. Slotbout M8X20	
		
3 st. Ring M8 (middel)	3 st. Lock Moer M8	3 st. Afdekdop M8
		

Schema bovenaanzicht



Bevestigings materiaal is per zakje verpakt en bovenstaande afbeelding zit in het zakje