



**TnT speeltoestellen**

# Montagehandleiding

## CM-1104



---

Toestel	<b>CM-1104</b>
Datum montagehandleiding	<b>21-05-2026</b>

---

Beste klant van TnT Speeltoestellen,

Wij danken u voor het aanschaffen en installeren van een speeltoestel van TnT Speeltoestellen.  
Wij waarderen het vertrouwen dat u in ons bedrijf heeft geplaatst en streven ernaar om uw vertrouwen meer dan waar te maken!

Dit is uw TnT speeltoestellen montagehandleiding.

Wij hebben deze handleiding specifiek voor het product ontworpen, waarop eveneens de toe te passen onderdelen zijn genoemd.

Ook vindt u het grondplan met de benodigde valruimte volgens norm NEN-EN1176-1 : 2017.

Bewaart u dit document bij uw logboek. Nogmaals willen wij u bedanken voor de aankoop van dit speeltoestel. Wij zien uit naar uw volgende speelproject.

Met vriendelijke groet, TnT Speeltoestellen

## Inhoudsopgave

Aanzichten 3D	2
Onderdelenlijst	4
Veiligheidsruimtes	5
Zijaanzichten	6
Plattegrond palenplan	8
Paalmaten	9
Paaldata	10
Onderdeel handleidingen	11
Staander 290cm	12
Vloer vierkant (vloer_vierkant)	14
Metalen hekje (metalen_hekje)	16
Opgang stangen (opgang_stangen_90cm)	18
Half ronde opgang (klimrek_90cm_boog)	24
Glijbaan RVS (glijbaan_90cm_metaal)	28

## Aanzichten 3D



Aanzicht 1



Aanzicht 2

## Aanzichten 3D


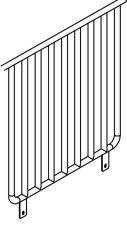
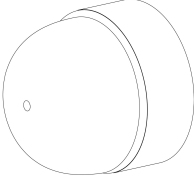
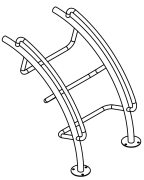
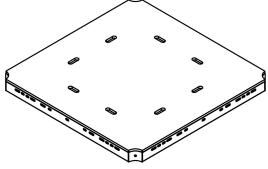
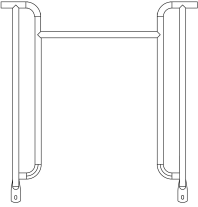
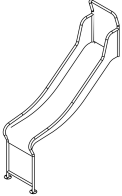
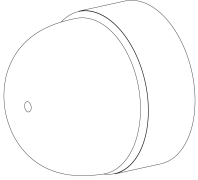
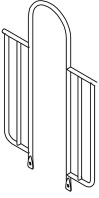
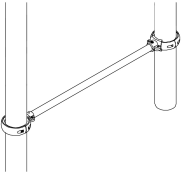


Aanzicht 3



Aanzicht 4

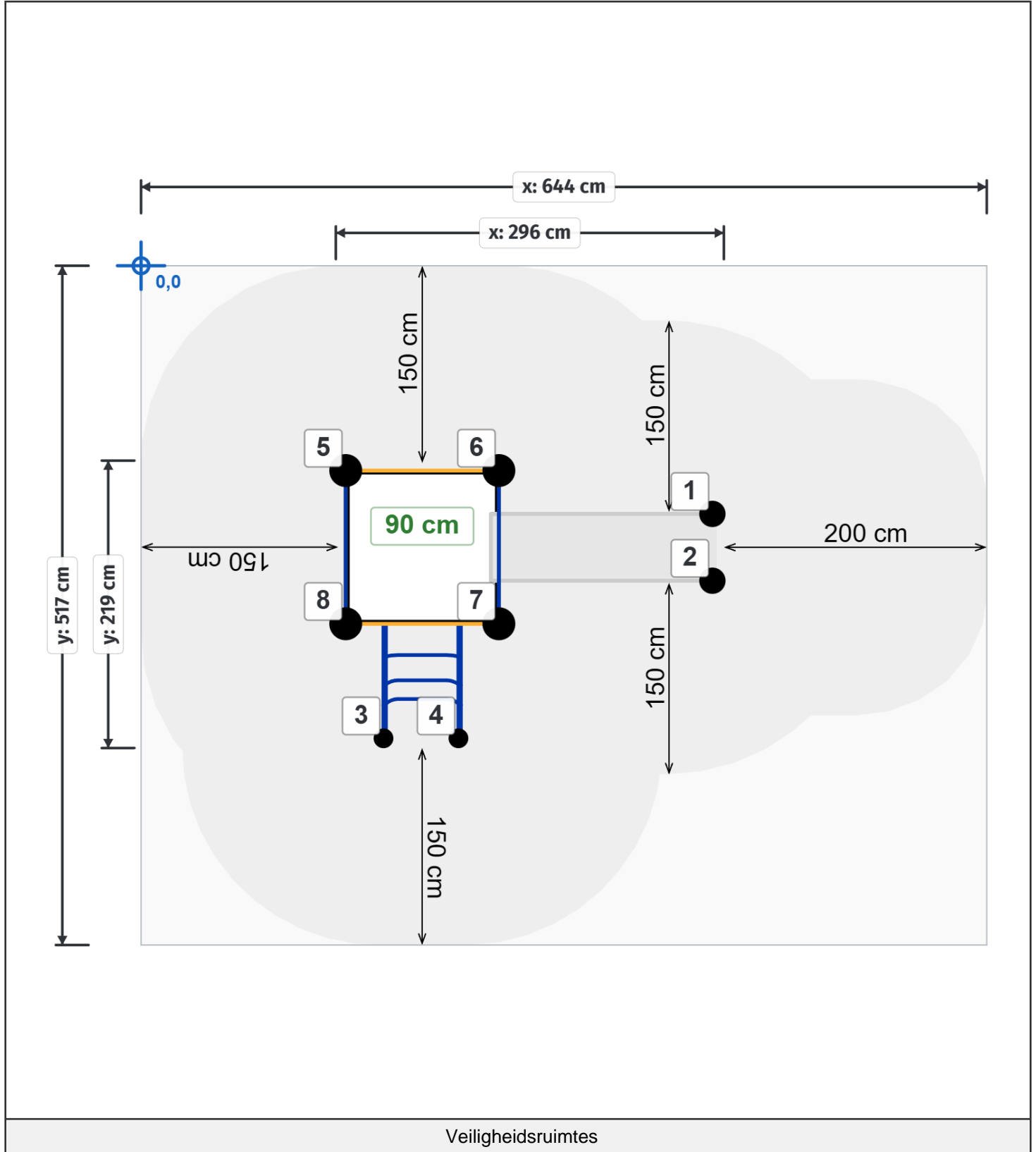
## Onderdelenlijst

<p><b>4x</b> Staander 290cm 290x11,5cm</p>	<p><b>1x</b> Balustrade metaal 105x101cm</p>	<p><b>8x</b> Afdekdop M10 M10</p>	<p><b>1x</b> 90cm Arch climber 158x95x73cm</p>
			
<p><b>1x</b> Vloer vierkant HPL 117x117x8,5cm</p>	<p><b>1x</b> Hek voor RVS glijbaan 104x101cm</p>	<p><b>1x</b> RVS Glijbaan 90cm 179x227x54cm</p>	<p><b>3x</b> Afdekdop M8 M8</p>
			
<p><b>2x</b> Hekje zonder bevestiging (boven) 152x101cm</p>	<p><b>1x</b> Stangenopgang 90cm 3,2x101 (stang 1x)</p>		
			

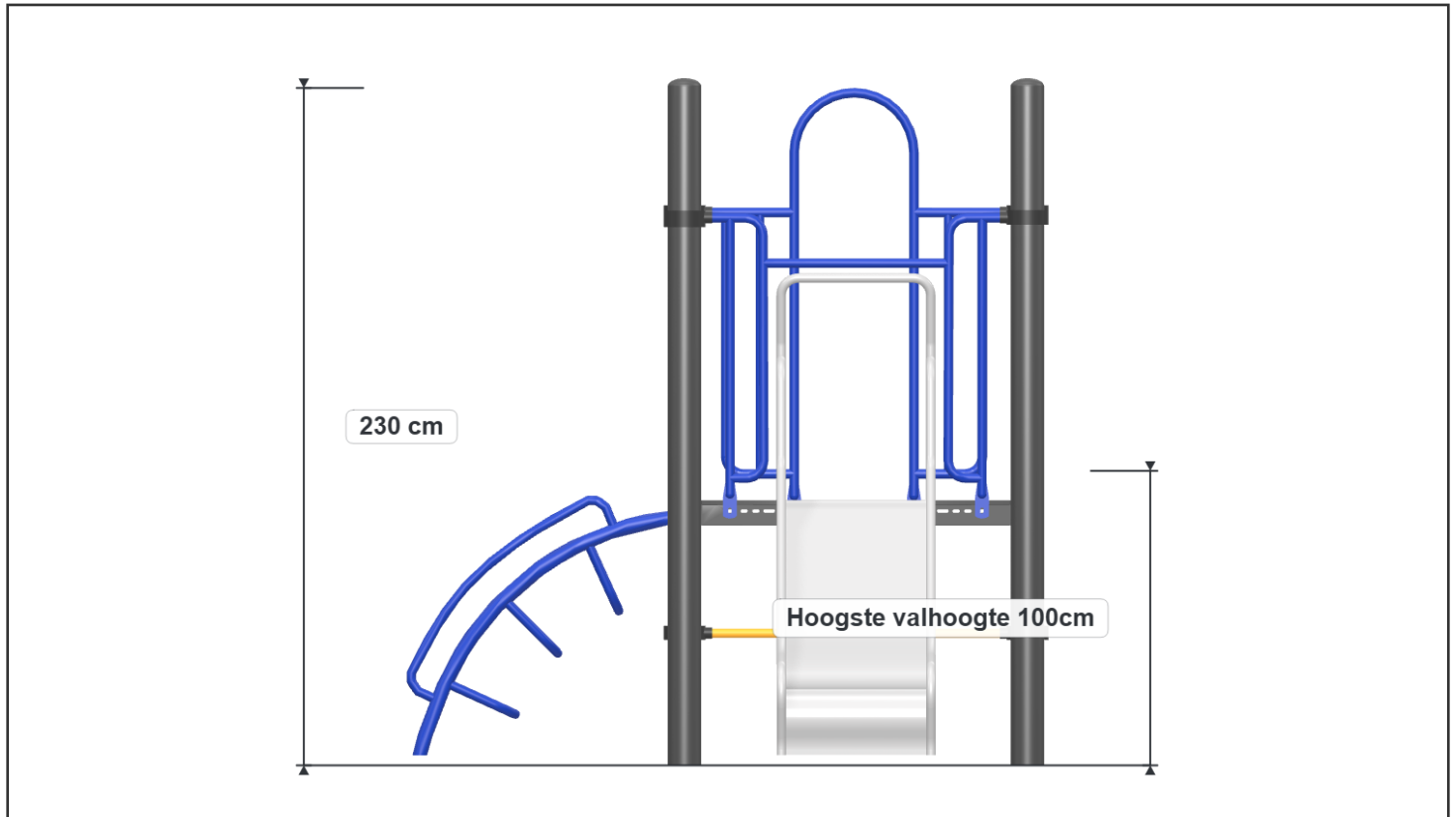
## Veiligheidsruimtes

Geachte klant,

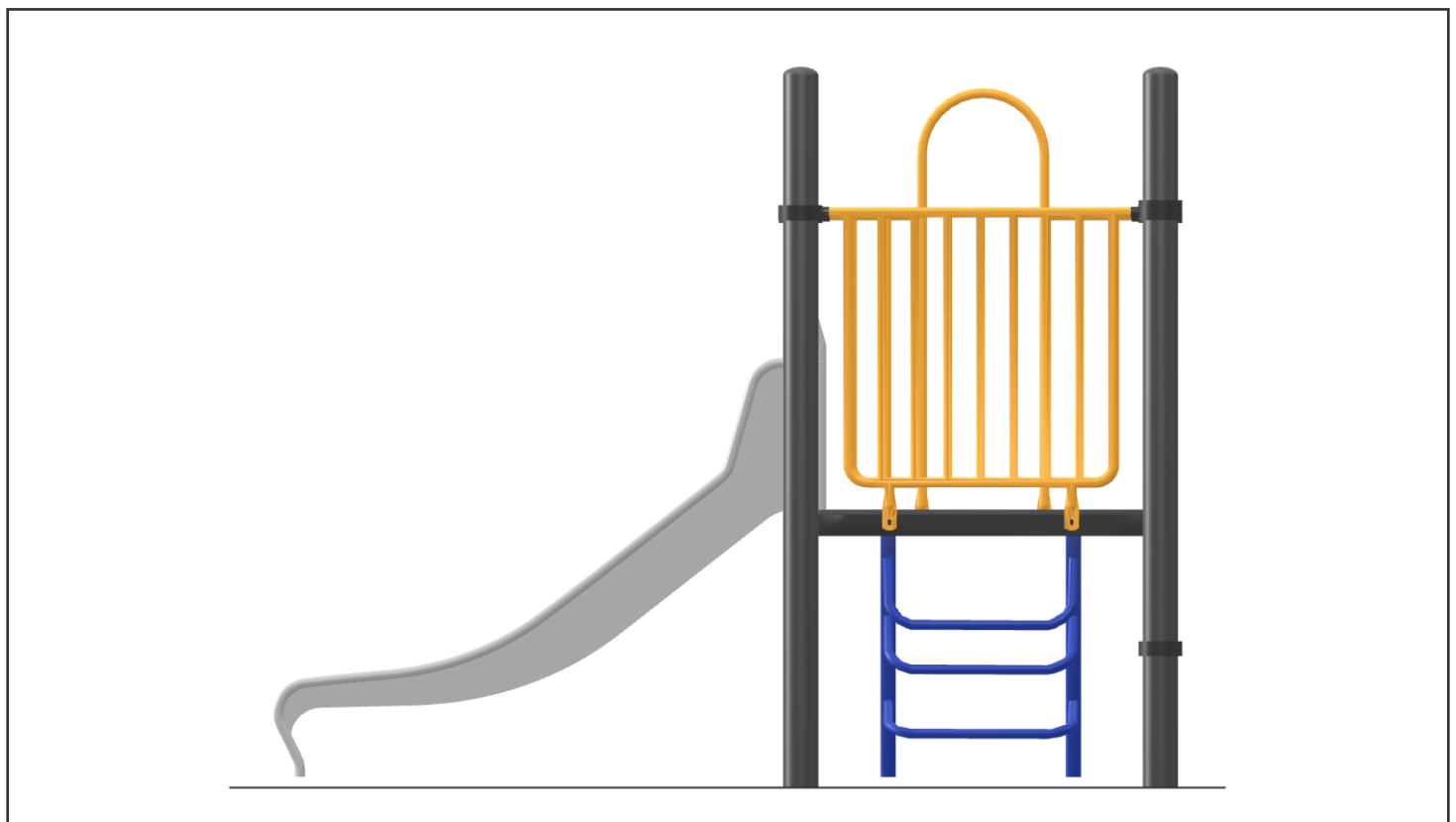
Zorg er altijd voor dat alle veiligheidsruimtes zoals aangegeven in ieder geval gehaald worden, dit zijn de minimale vereiste ruimtes voor een veilig gebruik van het speeltoestel.



## Zijaanzichten

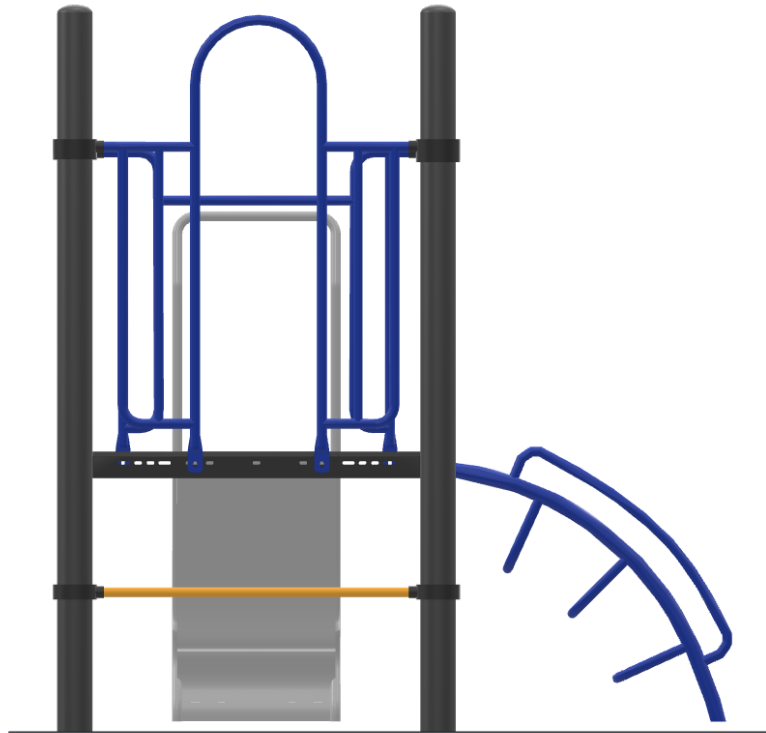


Aanzicht 1

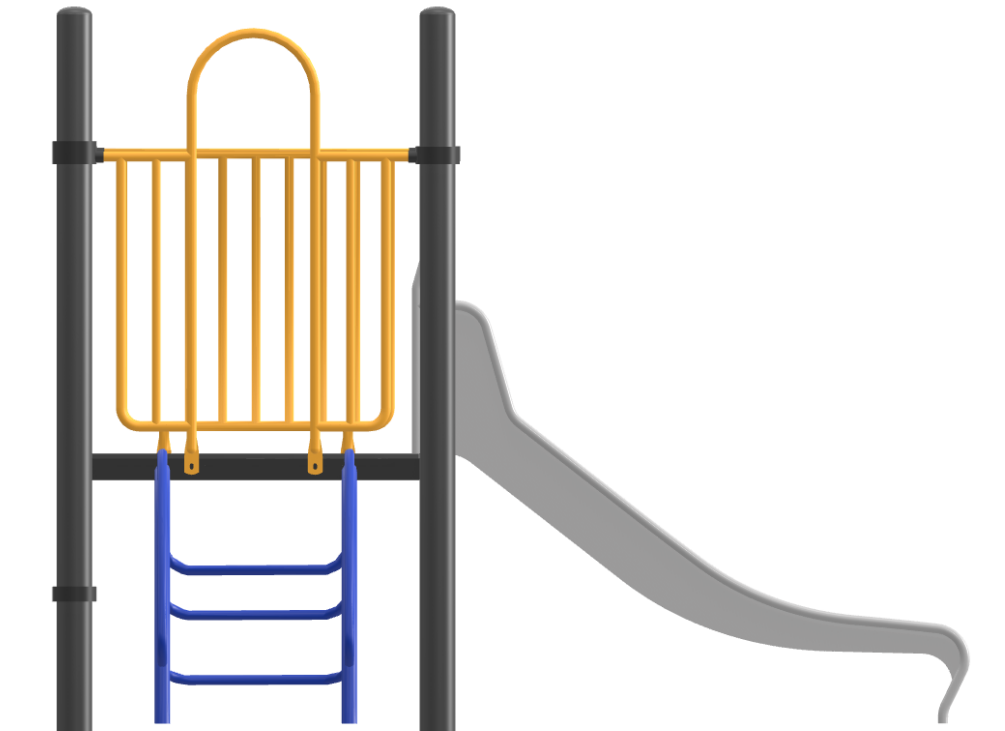


Aanzicht 2

## Zijaanzichten



Aanzicht 3



Aanzicht 4

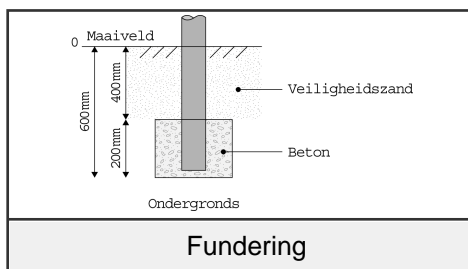
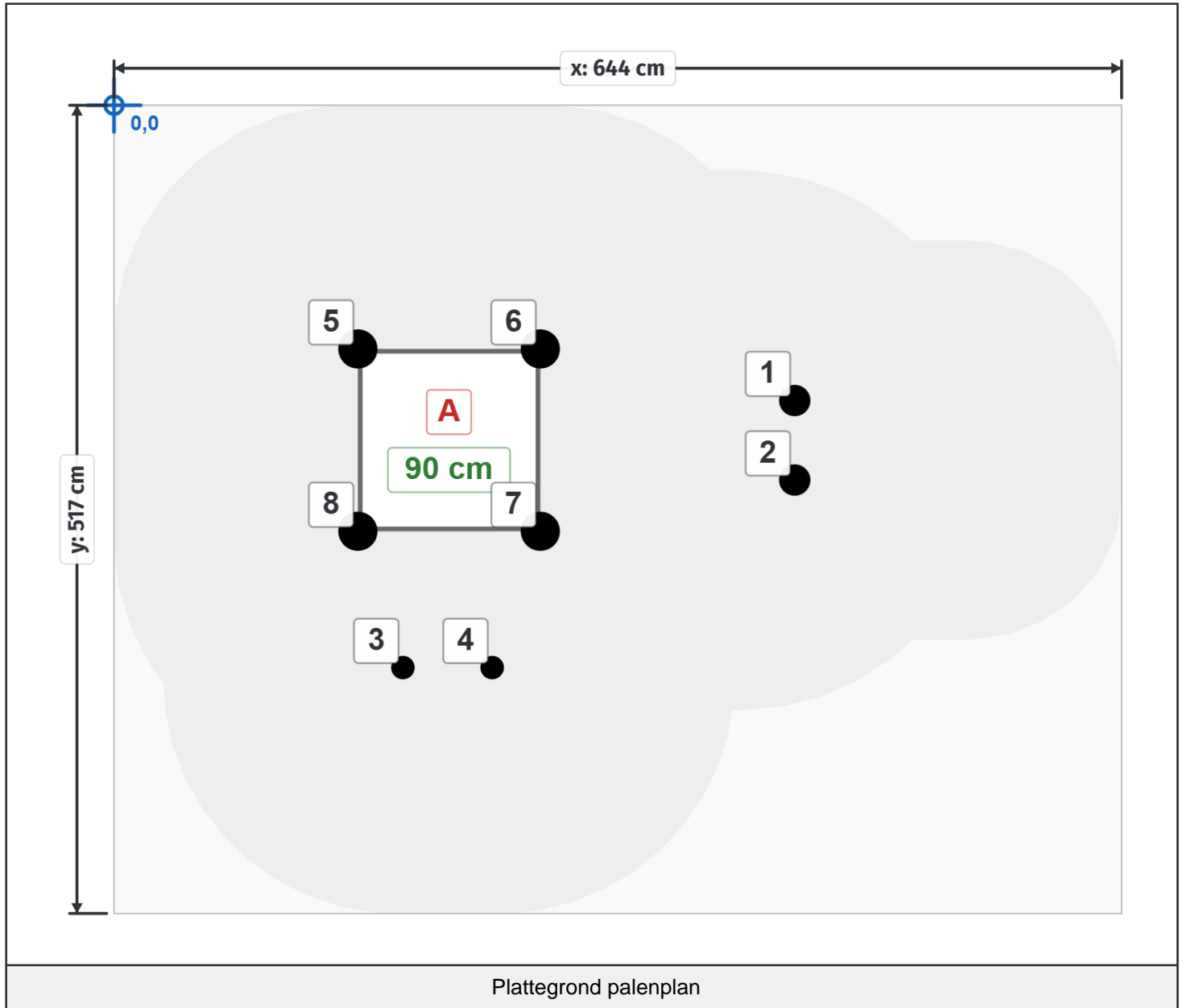
## Plattegrond palenplan

U kunt van deze tekening niet afmeten!

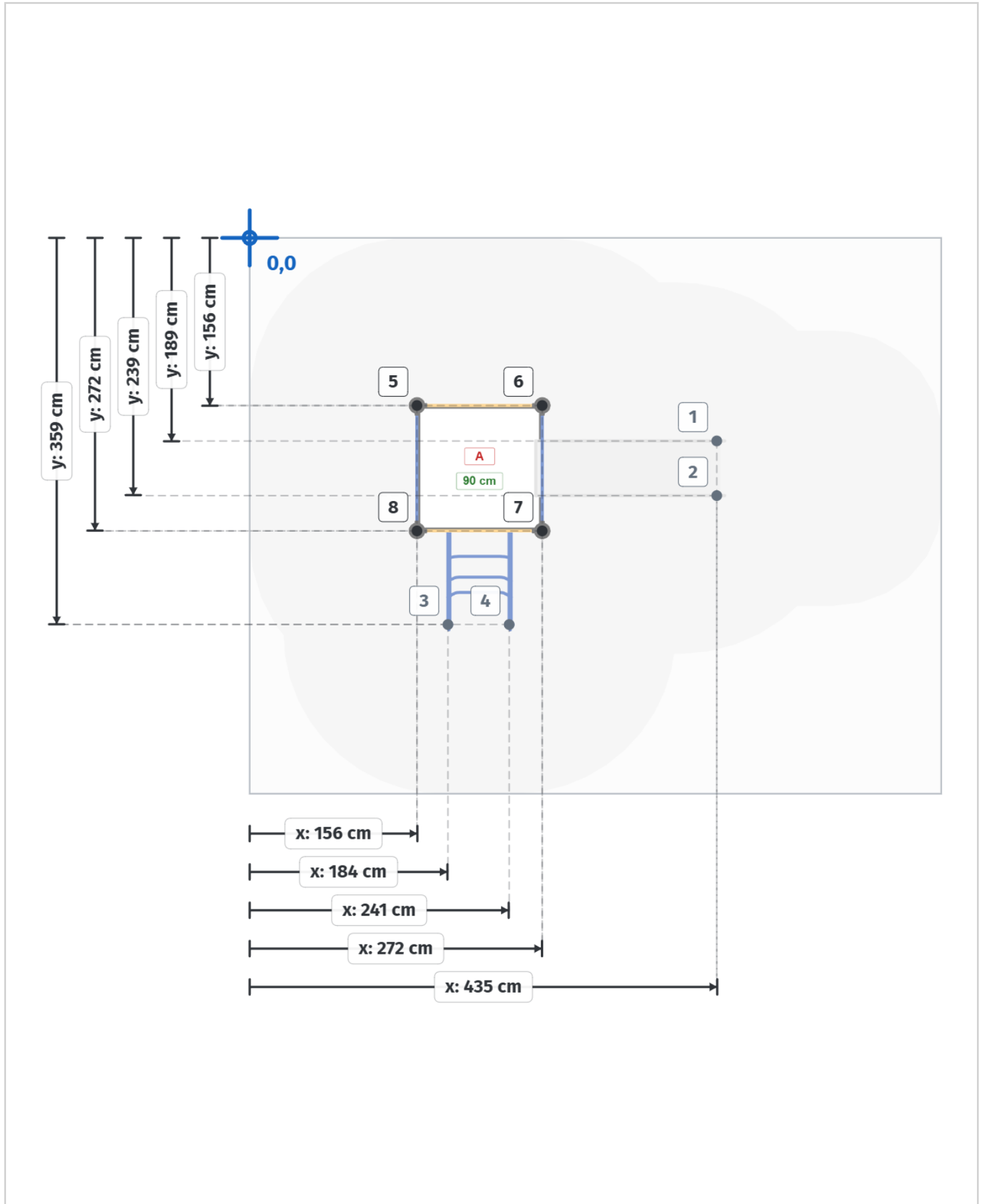
Voor de betonfundatie heeft u 37,5 kg snelbeton per staander nodig.

Voor de overige onderdelen (Glijstangen, Climbers, Glijbaan voeten) 25 kg snelbeton.

Houdt u er rekening mee dat de betonfundatie minimaal 400mm onder het maaiveld blijft, zoals op de tekening afgebeeld.



# Paalmaten



## Paaldata

Staanders			
Label	X	Y	Hoogte
1	435 cm	189 cm	0 cm
2	435 cm	240 cm	0 cm
3	185 cm	360 cm	0 cm
4	242 cm	360 cm	0 cm
5	156 cm	156 cm	290 cm
6	273 cm	156 cm	290 cm
7	273 cm	273 cm	290 cm
8	156 cm	273 cm	290 cm

Vloeren	
Label	Hoogte
A	90 cm

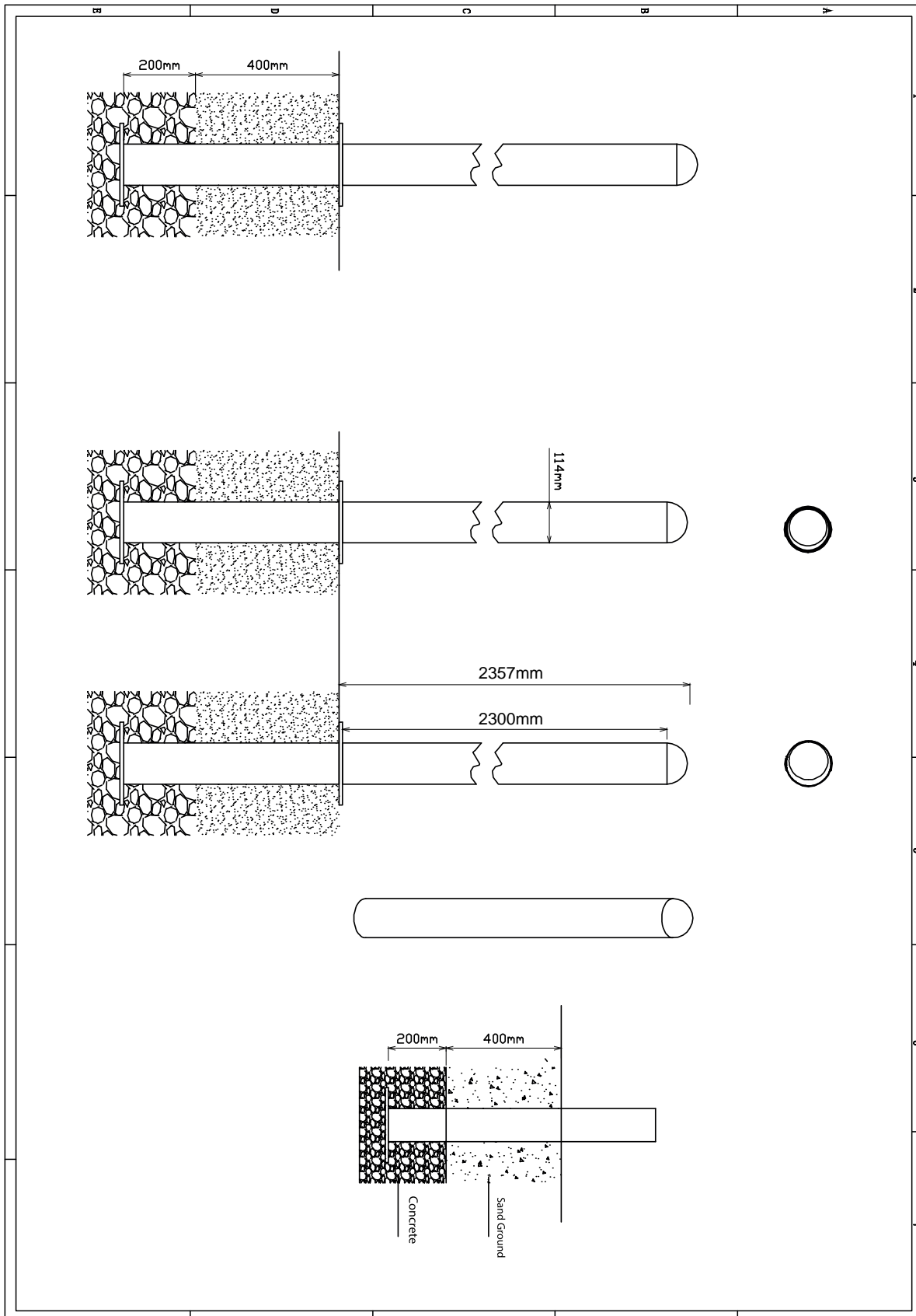
---

## Onderdeel handleidingen

Op de volgende pagina's van dit document vindt u alle individuele onderdelen met bijbehorende technische tekeningen en eventuele montage instructies.

# Staander 290cm

Hoofdafmetingen: 290x11,5cm



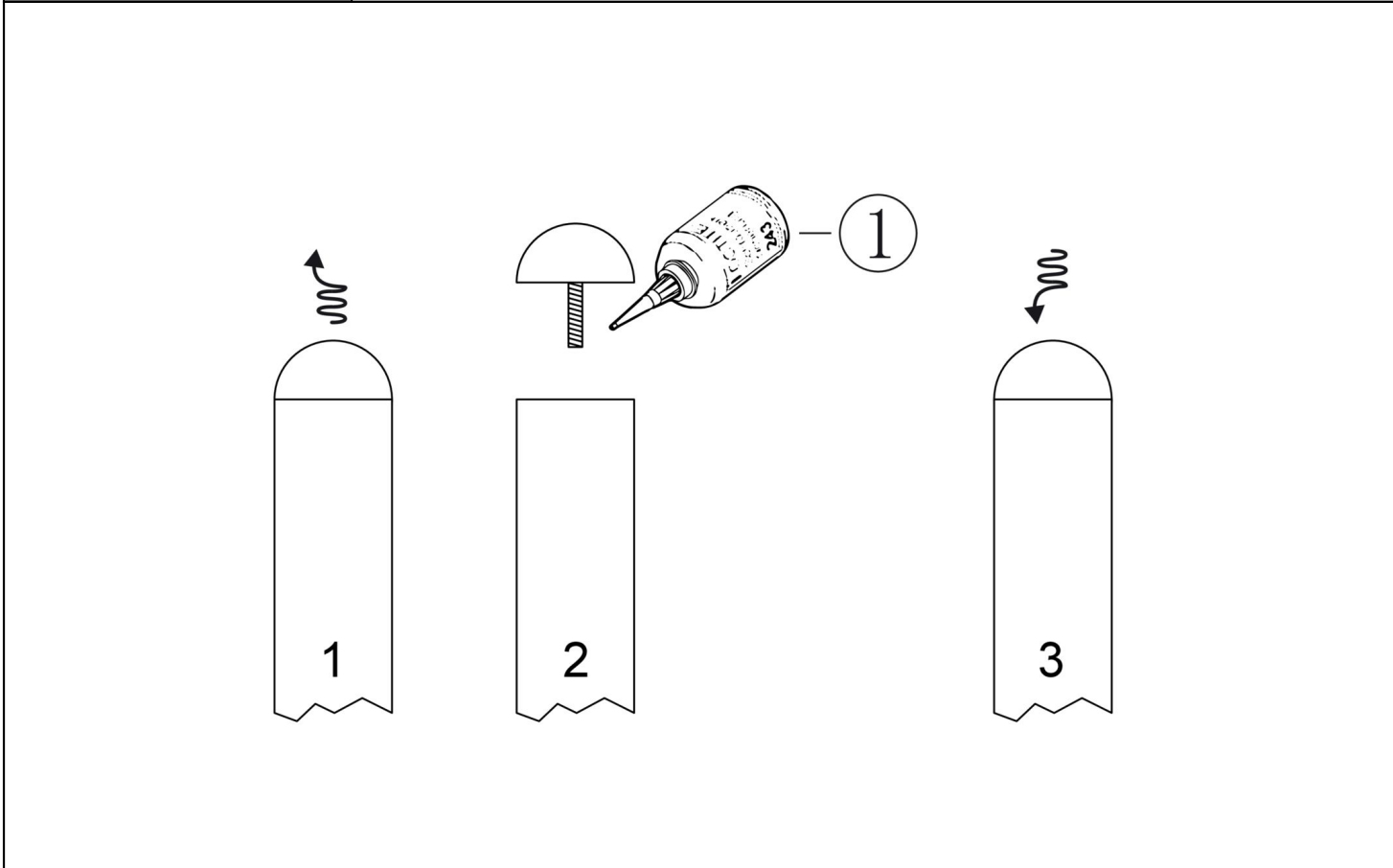
# Staander

STAP 1 van 1

Omschrijving: Paalkap losdraaien en opnieuw bevestigen met loctite op het draadeind

1 st. Loctite

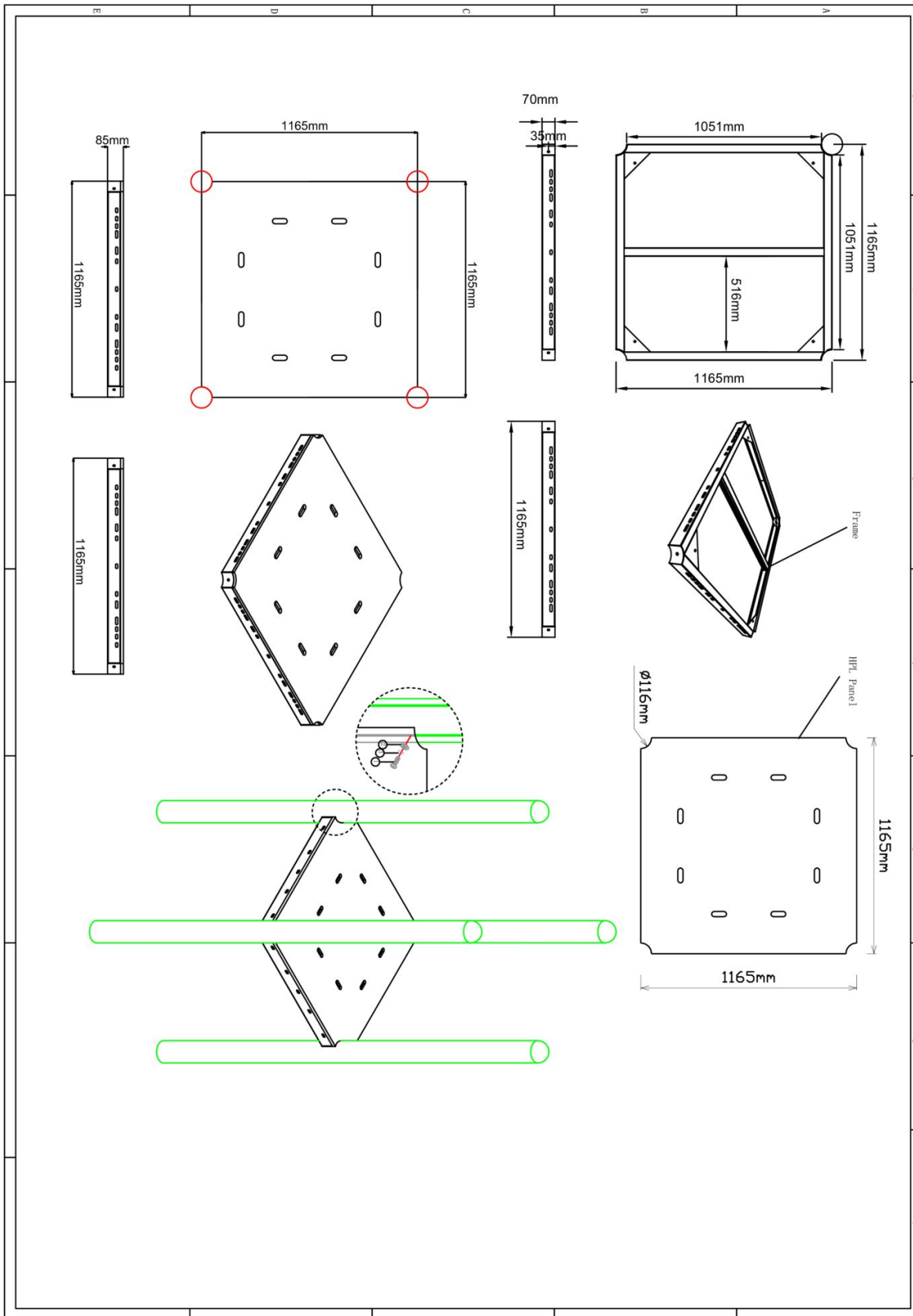
1 



Bevestigings materiaal is per zakje verpakt en bovenstaande afbeelding zit in het zakje

# Vloer vierkant HPL

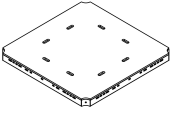
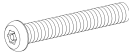
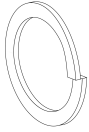
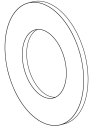
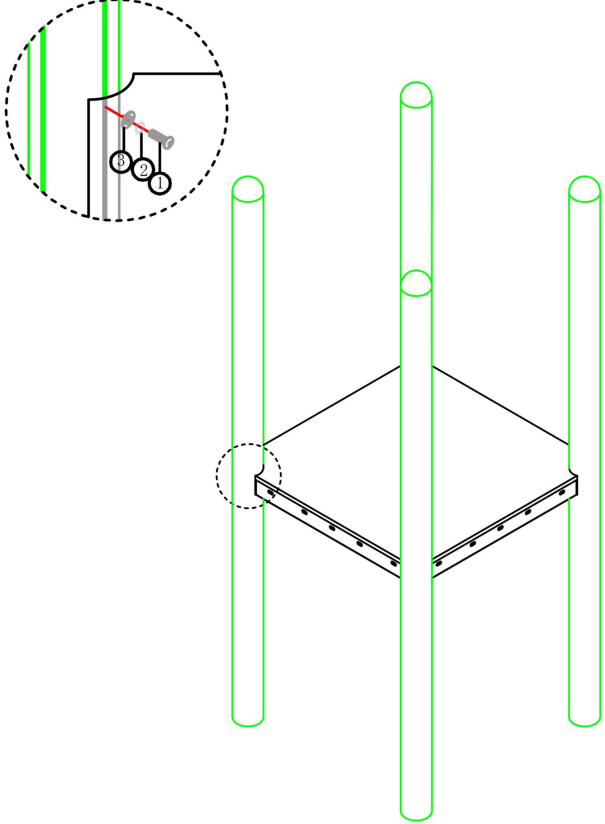
Hoofdafmetingen: 117x117x8,5cm



## Vloer vierkant HPL

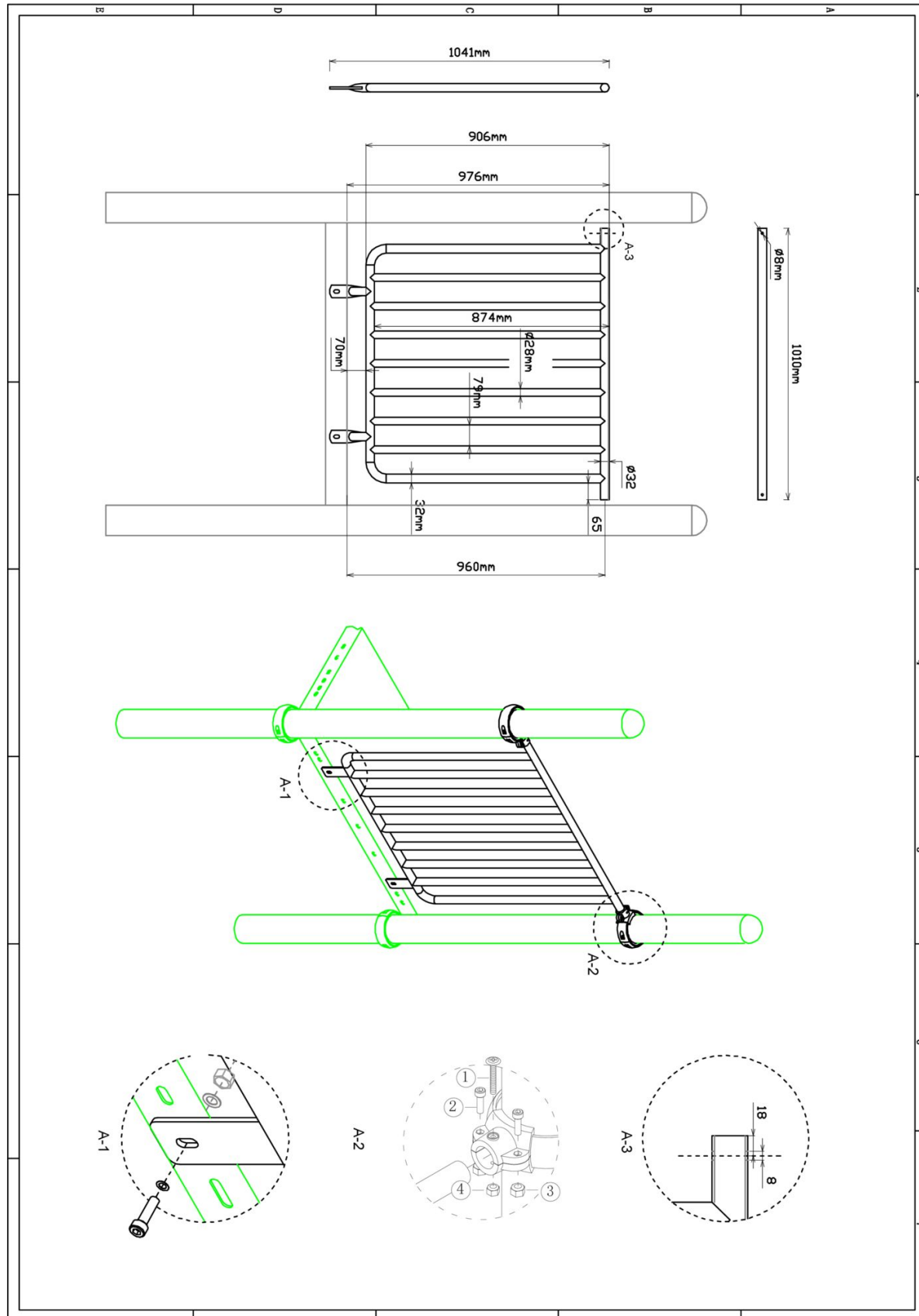
STAP 1 van 1

**Omschrijving:** Bevestiging van de vloer aan de staander. In de staander zitten al voor gemonteerde M10 bussen op de juiste hoogte waar de bout ingedraaid dienen te worden.

1 st. Vloer vierkant HPL	4 st. Torx M10X30	4 st. Veerring M10	4 st. Ring M10 (middel)
	<p>1</p> 	<p>2</p> 	<p>3</p> 
			
<p>Bevestigings materiaal is per zakje verpakt en bovenstaande afbeelding zit in het zakje</p>			

# Balustrade metaal

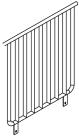

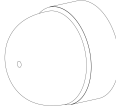

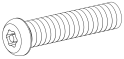
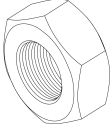

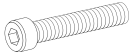
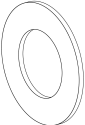
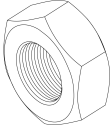
Hoofdafmetingen: 105x101cm

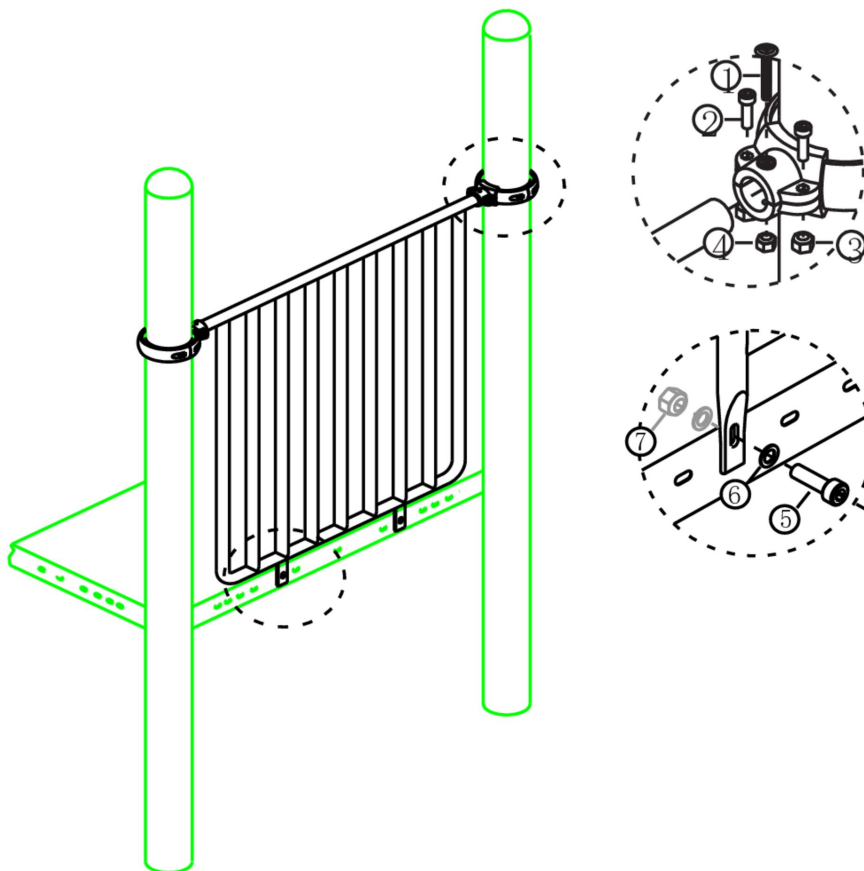


# Balustrade metaal

STAP 1 van 1

Omschrijving: Bevestiging tussen de vloer/staander

1 st. Balustrade metaal	2 st. Small clamp + ring	2 st. Afdekdop M10	2 st. Kruiskop M6X65
			
4 st. Torx M8X20	4 st. Lock Moer M8	2 st. Lock Moer M6	2 st. Bout M10X25
			
4 st. Ring M10 (middel)	2 st. Lock Moer M10		
			



Bevestigings materiaal is per zakje verpakt en bovenstaande afbeelding zit in het zakje

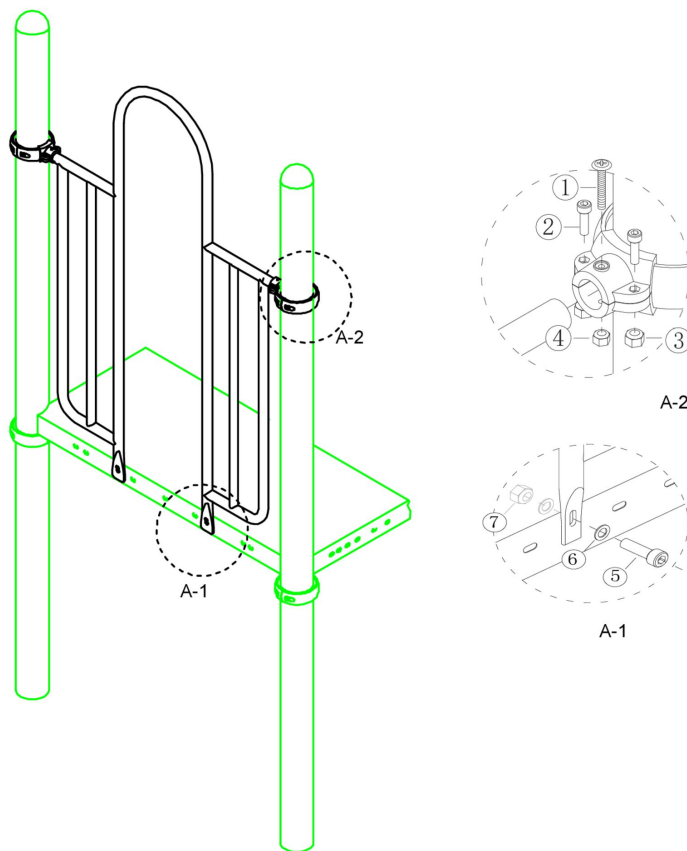


## Hekje zonder bevestiging (boven)

STAP 1 van 1

Omschrijving: Bevestiging van het hek tussen de vloer/staander

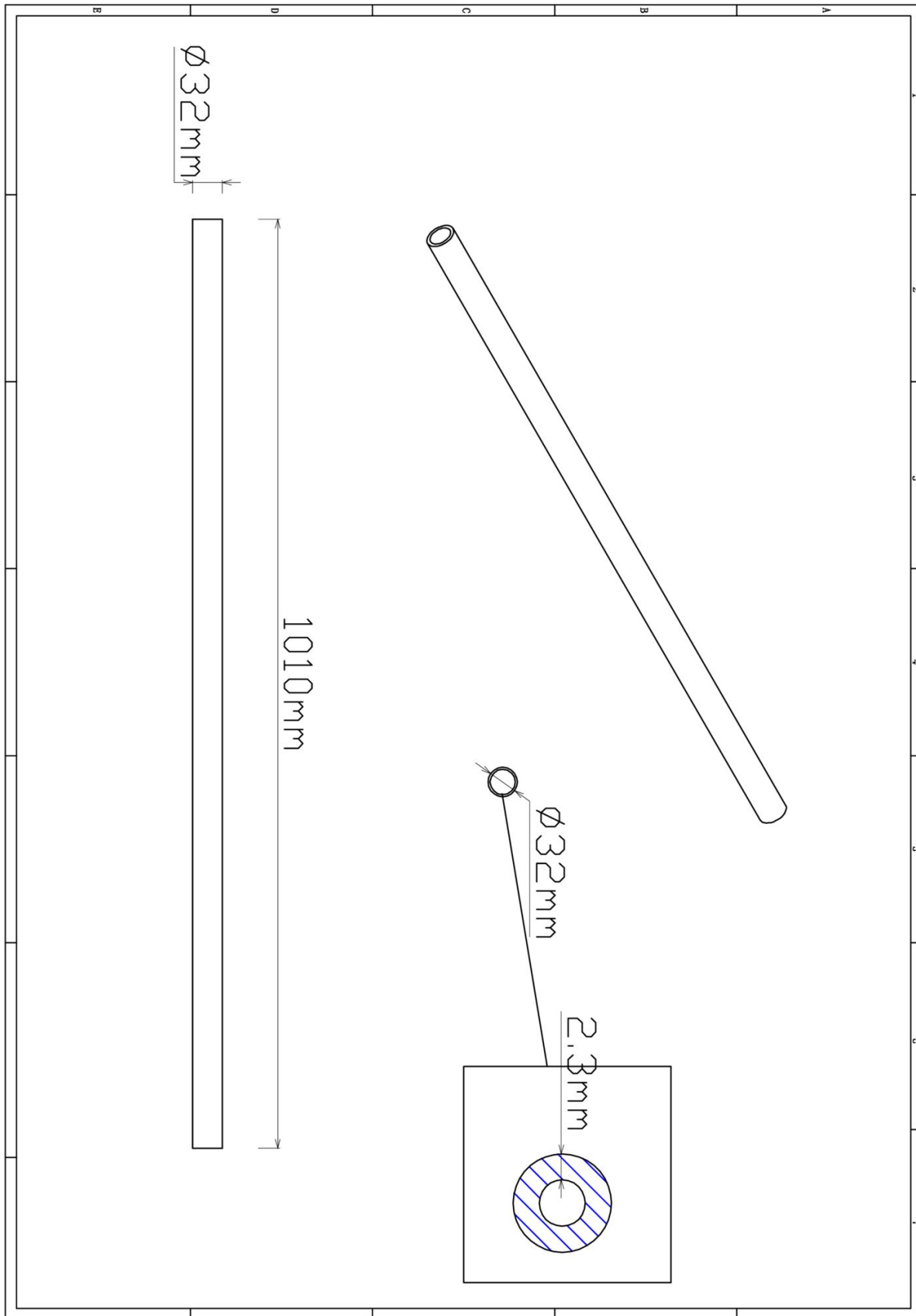
1 st. Hekje zonder bevestiging (boven)	2 st. Small clamp + ring	2 st. Afdekdop M10	2 st. Kruiskop M6X65
4 st. Torx M8X20	4 st. Lock Moer M8	2 st. Lock Moer M6	2 st. Bout M10X25
4 st. Ring M10 (middel)	2 st. Lock Moer M10		



Bevestigings materiaal is per zakje verpakt en bovenstaande afbeelding zit in het zakje

**Stangenopgang 90cm**

Hoofdafmetingen: 3,2x101 (stang 1x)



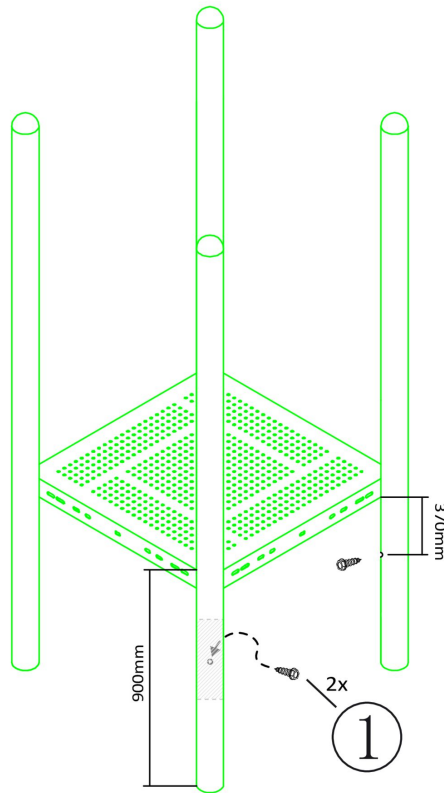
## Stangenopgang 90cm

STAP 1 van 3

Omschrijving: Zelftap bouten aanbrengen aan de binnenkant van de palen

2 st. Zeskant M3X16  
Zelftap

1



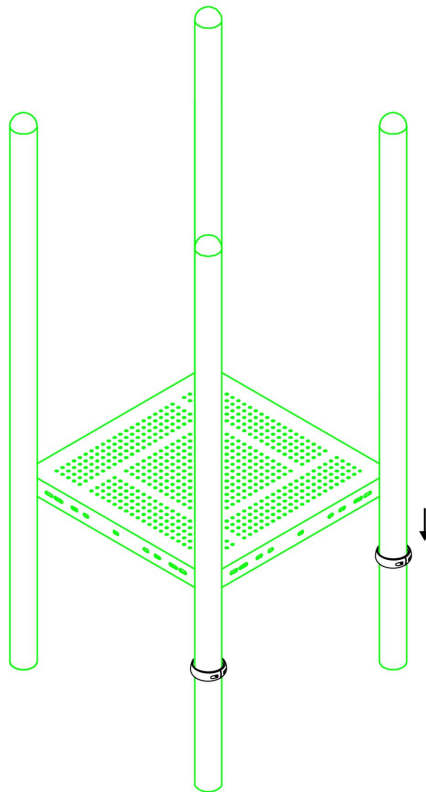
Bevestigings materiaal is per zakje verpakt en bovenstaande afbeelding zit in het zakje

## Stangenopgang 90cm

STAP 2 van 3

**Omschrijving:** Koppelingsring over de schroef schuiven en vastzetten zodat de schroef niet meer zichtbaar is en de ring door de schroef niet kan zakken op de paal

4 st. Small clamp + ring


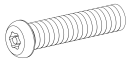
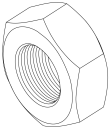
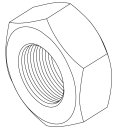


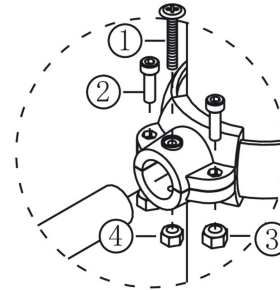
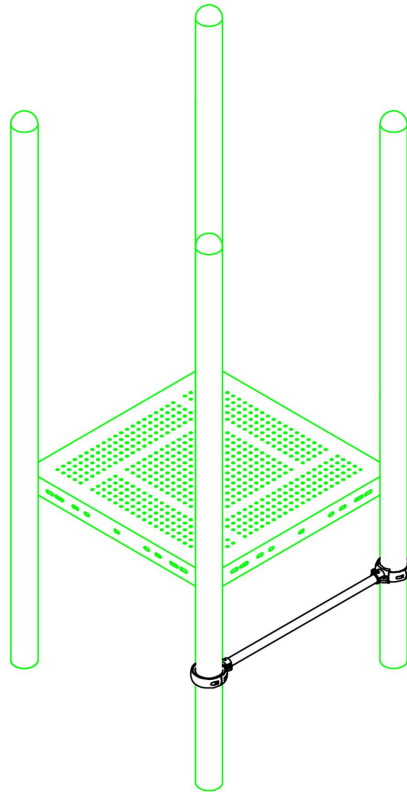
Bevestigings materiaal is per zakje verpakt en bovenstaande afbeelding zit in het zakje

## Stangenopgang 90cm

STAP 3 van 3

Omschrijving: Stang vastzetten met behulp van de klemmen

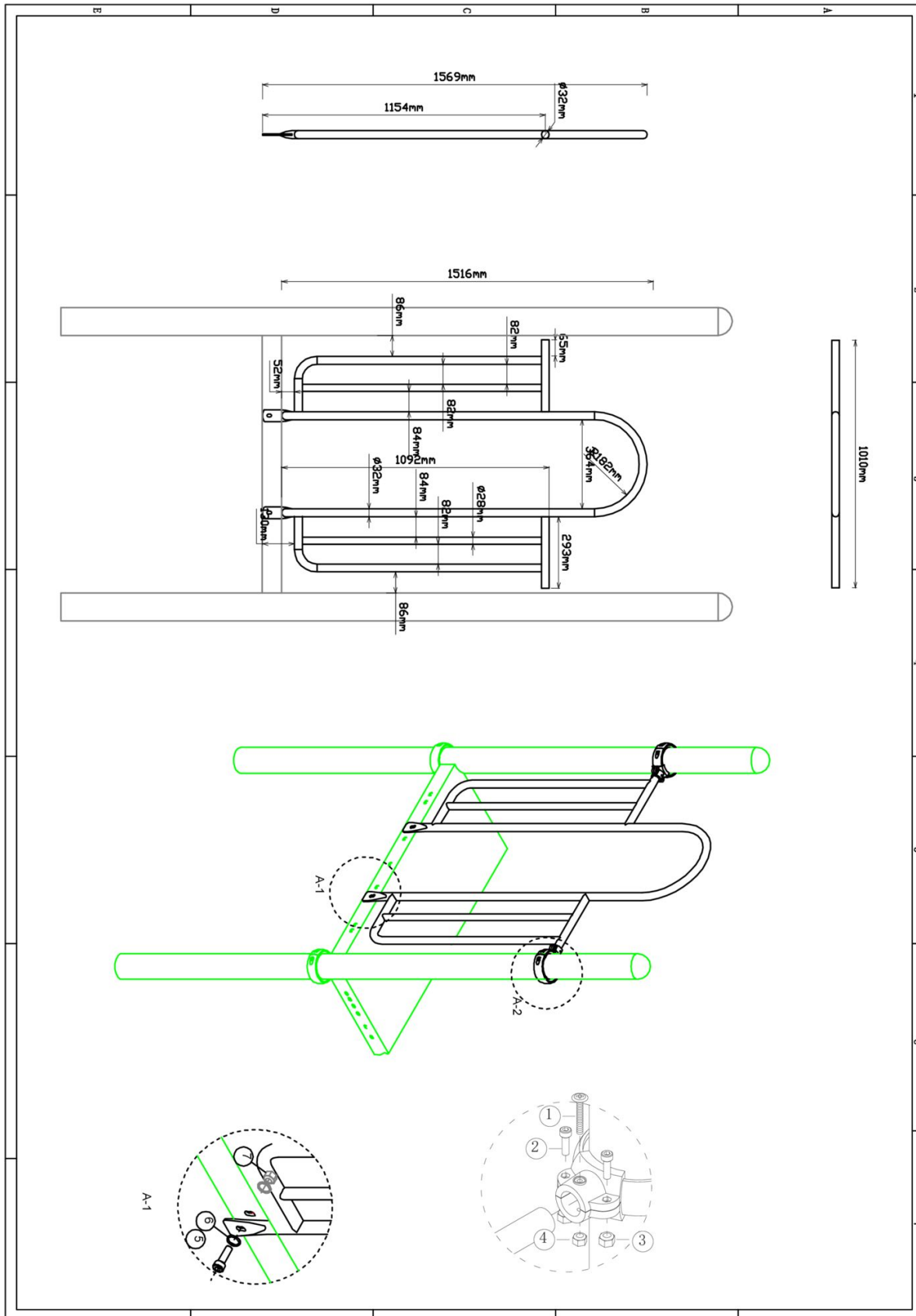
2 st. Kruiskop M6X65	4 st. Torx M8X20
1 	2 
4 st. Lock Moer M8	2 st. Lock Moer M6
3 	4 



Bevestigings materiaal is per zakje verpakt en bovenstaande afbeelding zit in het zakje

# Hekje zonder bevestiging (boven)

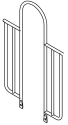

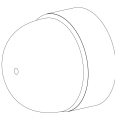

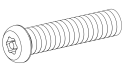
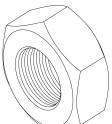
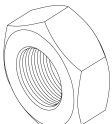
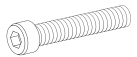
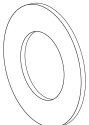
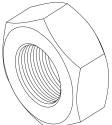
Hoofdafmetingen: 152x101cm

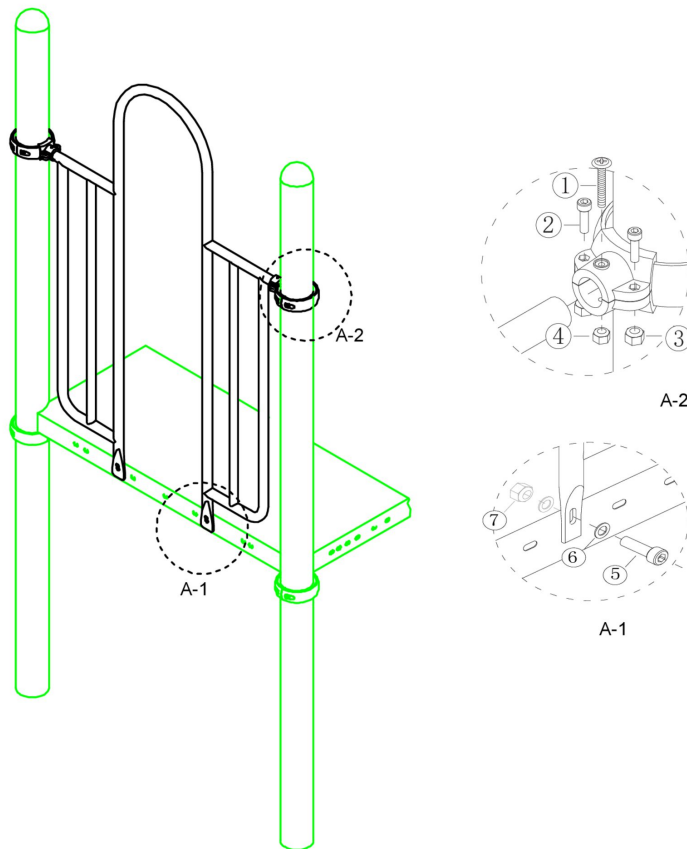


## Hekje zonder bevestiging (boven)

STAP 1 van 1

Omschrijving: Bevestiging van het hek tussen de vloer/staander

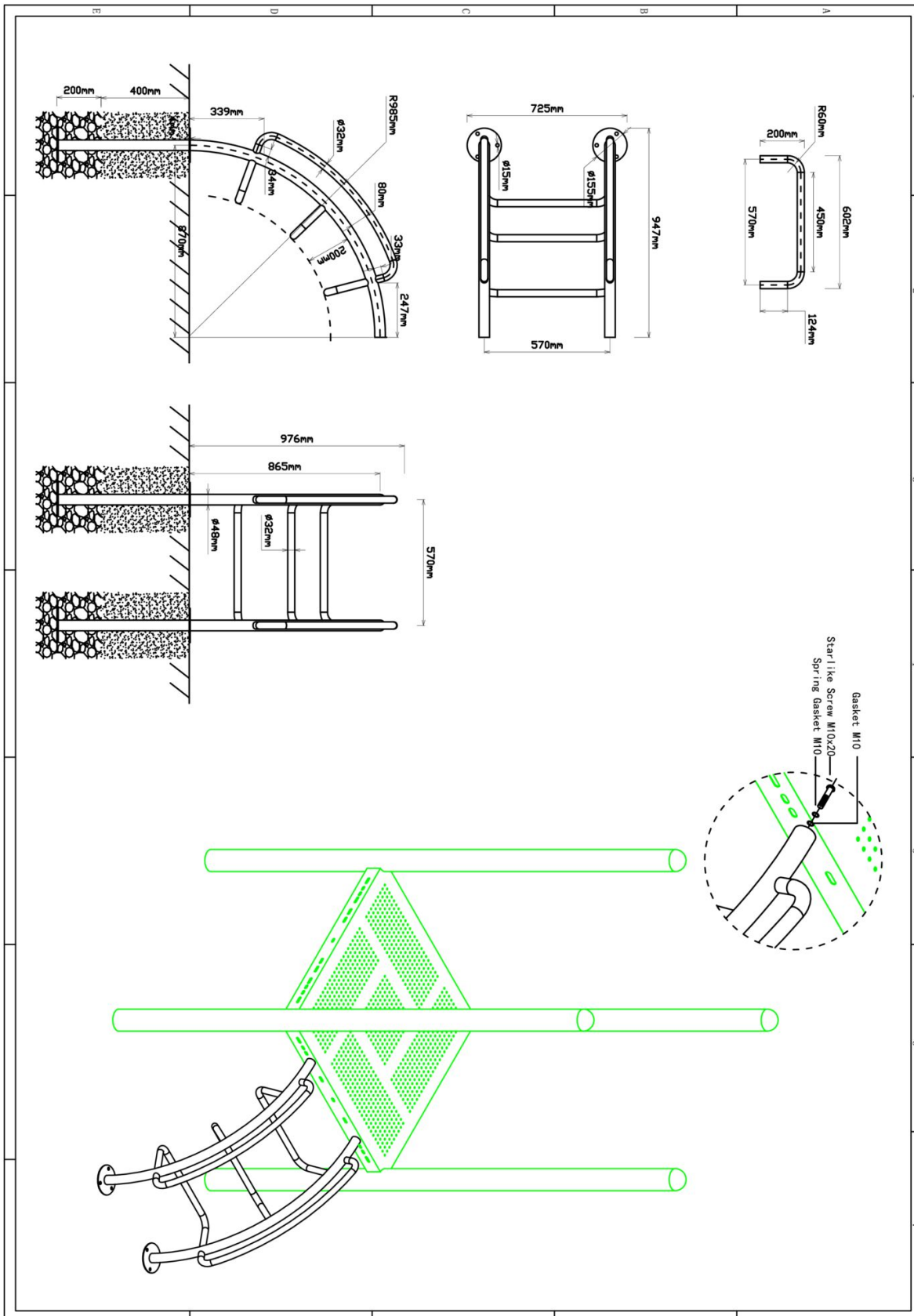
1 st. Hekje zonder bevestiging (boven)	2 st. Small clamp + ring	2 st. Afdekdop M10	2 st. Kruiskop M6X65
			
4 st. Torx M8X20	4 st. Lock Moer M8	2 st. Lock Moer M6	2 st. Bout M10X25
			
4 st. Ring M10 (middel)	2 st. Lock Moer M10		
			



Bevestigings materiaal is per zakje verpakt en bovenstaande afbeelding zit in het zakje

### 90cm Arch climber


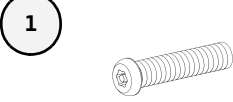
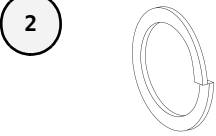
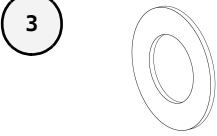
Hoofdafmetingen: 158x95x73cm

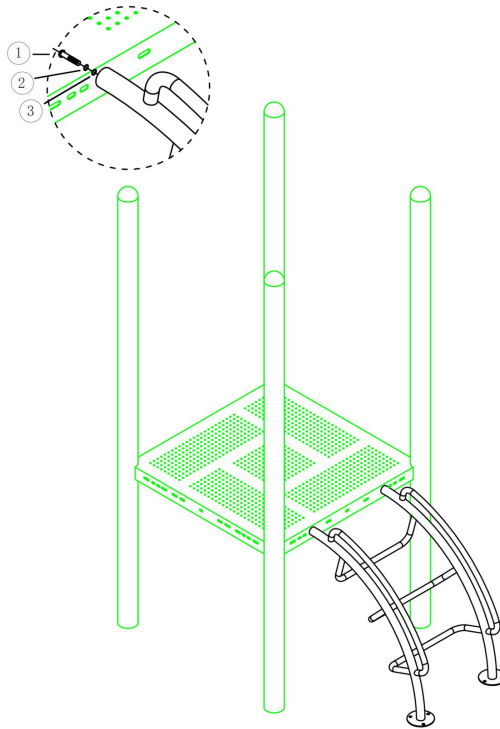


# 90cm Arch climber

STAP 1 van 1

Omschrijving: Bevestiging tussen vloer en Arch climber

1 st. 90cm Arch climber	2 st. Torx M10X20	2 st. Veerring M10	2 st. Ring M10 (middel)
			



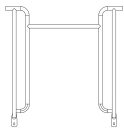

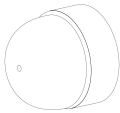

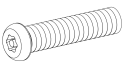
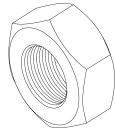
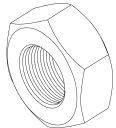
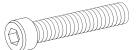
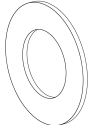
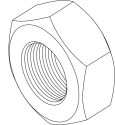
Bevestigings materiaal is per zakje verpakt en bovenstaande afbeelding zit in het zakje

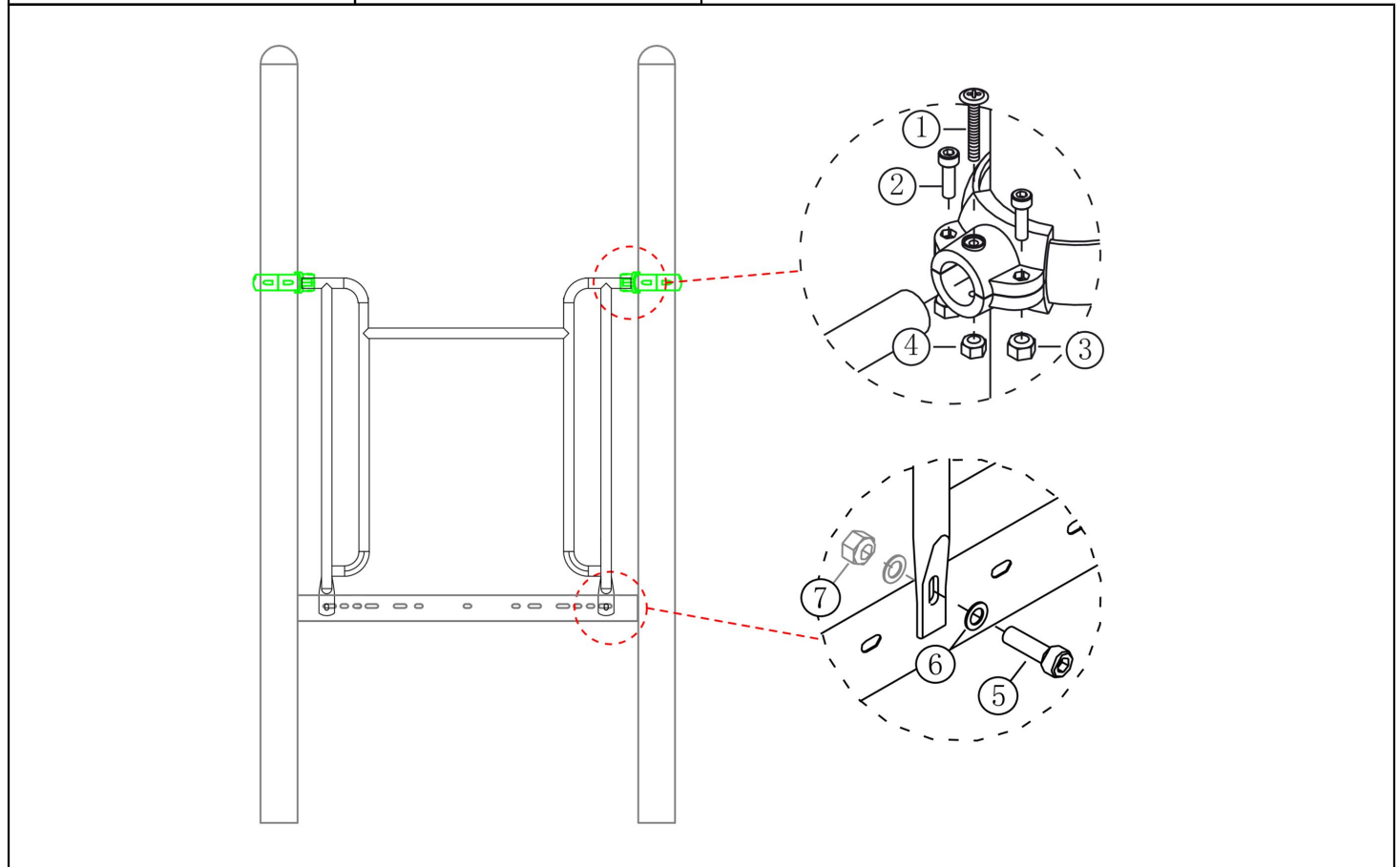


## Hek voor RVS glijbaan

STAP 1 van 1

Omschrijving: Bevestiging tussen de vloer/staander en het hekje

1 st. Hek voor RVS glijbaan	2 st. Small clamp + ring	2 st. Afdekdop M10	2 st. Kruiskop M6X65
			① 
4 st. Torx M8X20	4 st. Lock Moer M8	4 st. Lock Moer M6	2 st. Bout M10X25
② 	③ 	④ 	⑤ 
4 st. Ring M10 (middel)	2 st. Lock Moer M10		
⑥ 	⑦ 		

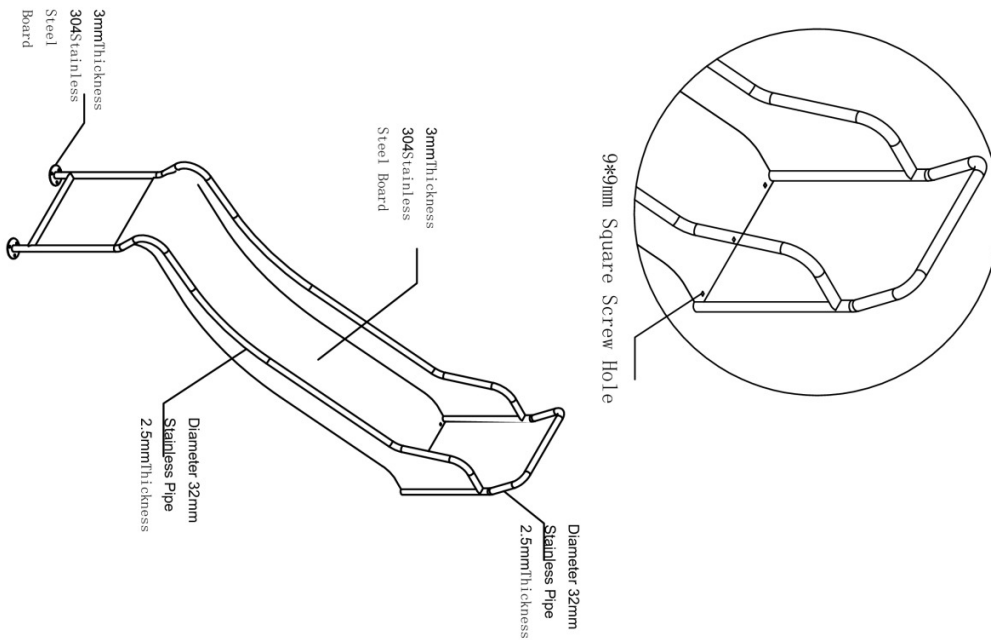
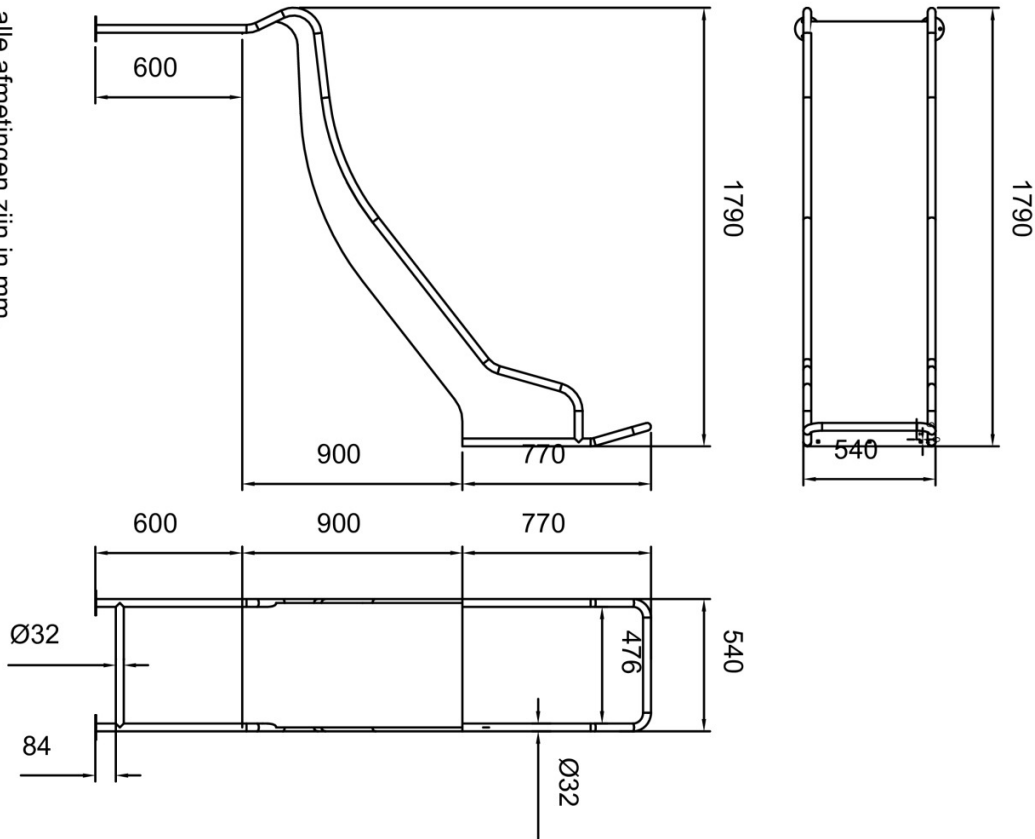


Bevestigings materiaal is per zakje verpakt en bovenstaande afbeelding zit in het zakje

### RVS Glijbaan 90cm

Hoofdafmetingen: 179x227x54cm

alle afmetingen zijn in mm.





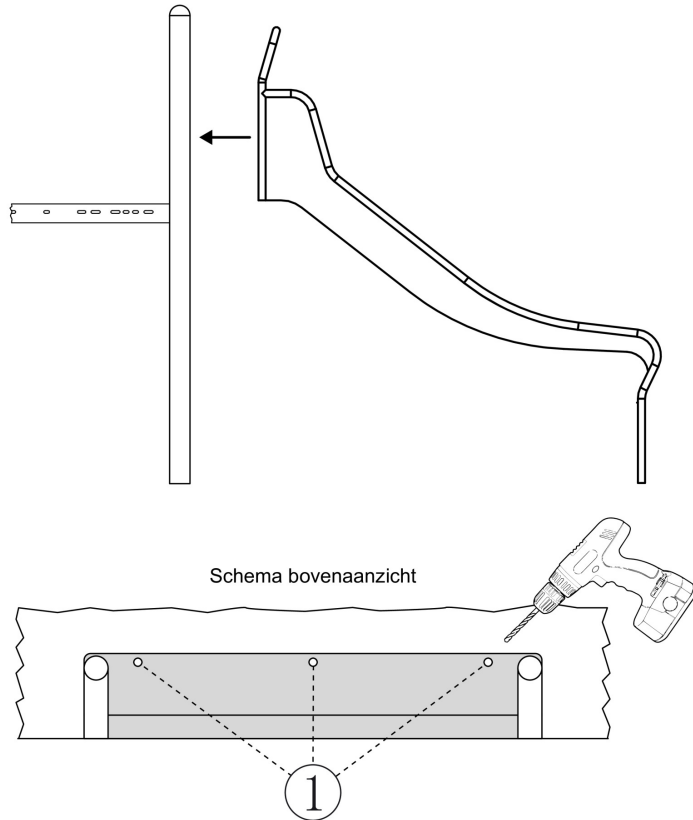
900mm Slide

# RVS Glijbaan 90cm

STAP 1 van 2

Omschrijving: Bevestigings gaten in de vloer boren volgens schema

1 st. Boormachine	1 st. Boortje 8,5mm
	

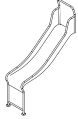
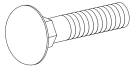


Bevestigings materiaal is per zakje verpakt en bovenstaande afbeelding zit in het zakje

## RVS Glijbaan 90cm

STAP 2 van 2

**Omschrijving:** Glijbaan op de vloer bevestigen met bijgeleverde montagepakket.

1 st. RVS Glijbaan 90cm	3 st. Slotbout M8X20	
		
3 st. Ring M8 (middel)	3 st. Lock Moer M8	3 st. Afdekdop M8
