

**TnT speeltoestellen**

# Montagehandleiding

## CM-1153



---

Toestel	<b>CM-1153</b>
Datum montagehandleiding	<b>21-05-2026</b>

---

Beste klant van TnT Speeltoestellen,

Wij danken u voor het aanschaffen en installeren van een speeltoestel van TnT Speeltoestellen.  
Wij waarderen het vertrouwen dat u in ons bedrijf heeft geplaatst en streven ernaar om uw vertrouwen meer dan waar te maken!

Dit is uw TnT speeltoestellen montagehandleiding.

Wij hebben deze handleiding specifiek voor het product ontworpen, waarop eveneens de toe te passen onderdelen zijn genoemd.

Ook vindt u het grondplan met de benodigde valruimte volgens norm NEN-EN1176-1 : 2017.

Bewaart u dit document bij uw logboek. Nogmaals willen wij u bedanken voor de aankoop van dit speeltoestel. Wij zien uit naar uw volgende speelproject.

Met vriendelijke groet, TnT Speeltoestellen

## Inhoudsopgave

Aanzichten 3D	2
Onderdelenlijst	4
Veiligheidsruimtes	5
Zijaanzichten	6
Plattegrond palenplan	8
Paalmaten	9
Paaldata	10
Onderdeel handleidingen	11
Staander 350cm	12
Vloer vierkant (vloer_vierkant)	14
Metalen hekje (metalen_hekje)	16
Half ronde opgang (klimrek_150cm_boog)	18
Opgang slang (b-klimmer_150cm)	22
Glijbaan RVS (glijbaan_150cm_metaal)	26

## Aanzichten 3D



Aanzicht 1



Aanzicht 2

## Aanzichten 3D


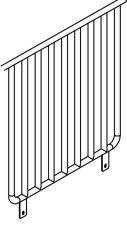
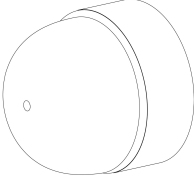
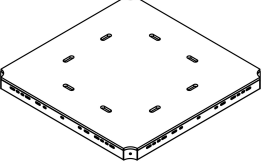
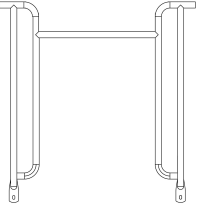
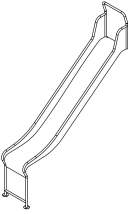
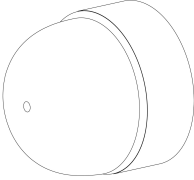
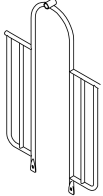

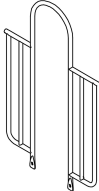
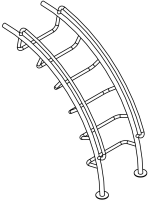


Aanzicht 3



Aanzicht 4

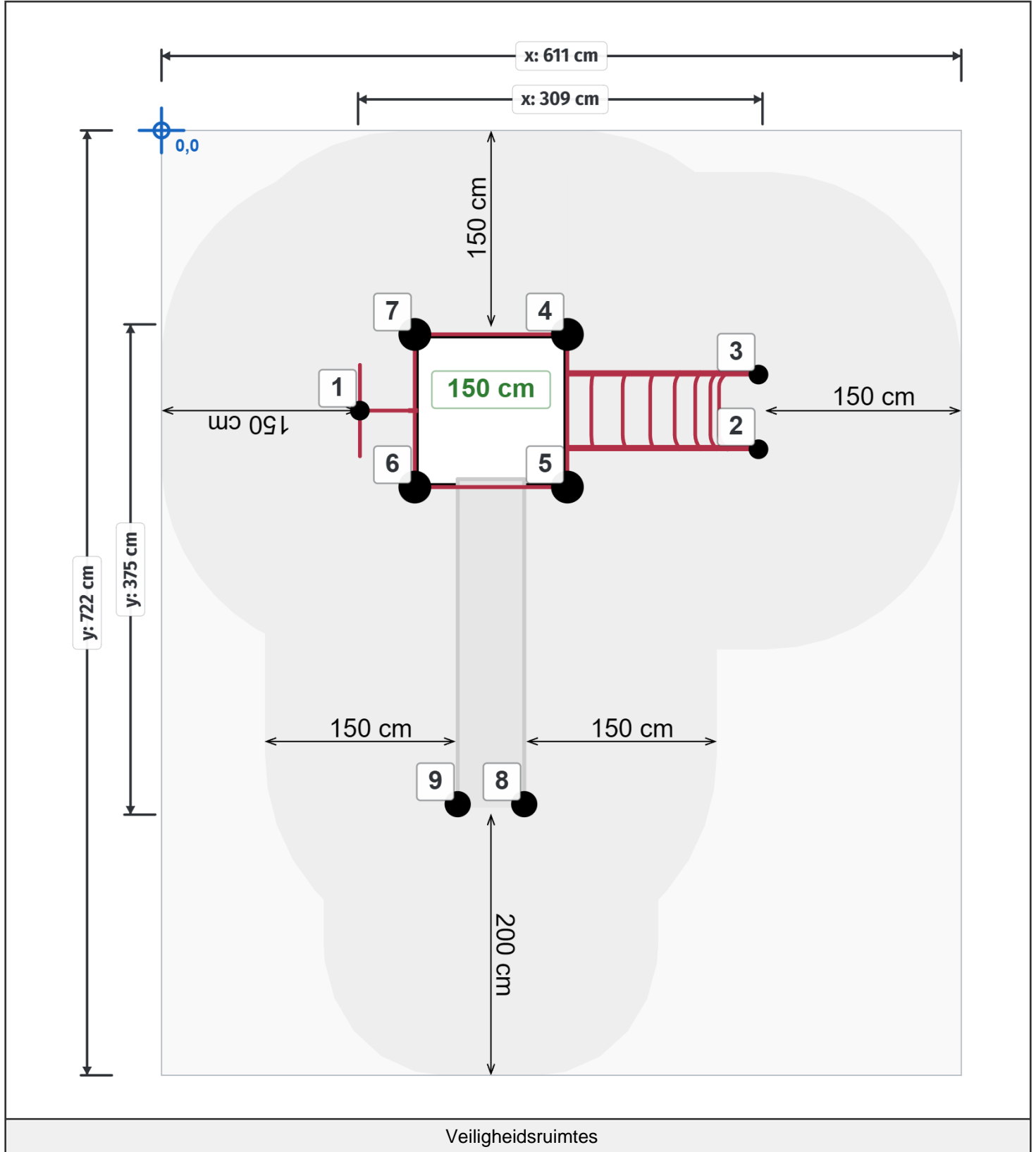
## Onderdelenlijst

<p><b>4x</b> Staander 350cm 350x11,5cm</p>	<p><b>1x</b> Balustrade metaal 105x101cm</p>	<p><b>8x</b> Afdekdop M10 M10</p>	<p><b>1x</b> Vloer vierkant HPL 117x117x8,5cm</p>
			
<p><b>1x</b> Hek voor RVS glijbaan 104x101cm</p>	<p><b>1x</b> RVS Glijbaan 150cm 250x297x54cm</p>	<p><b>2x</b> Afdekdop M8 M8</p>	<p><b>1x</b> Hekje tbv: B, Pod en Curly Climber 152x101cm</p>
			
<p><b>1x</b> 150cm B climber 362x44cm</p>	<p><b>1x</b> Hekje zonder bevestiging (boven) 152x101cm</p>	<p><b>1x</b> 150cm Arch climber 217x150x73cm</p>	
			

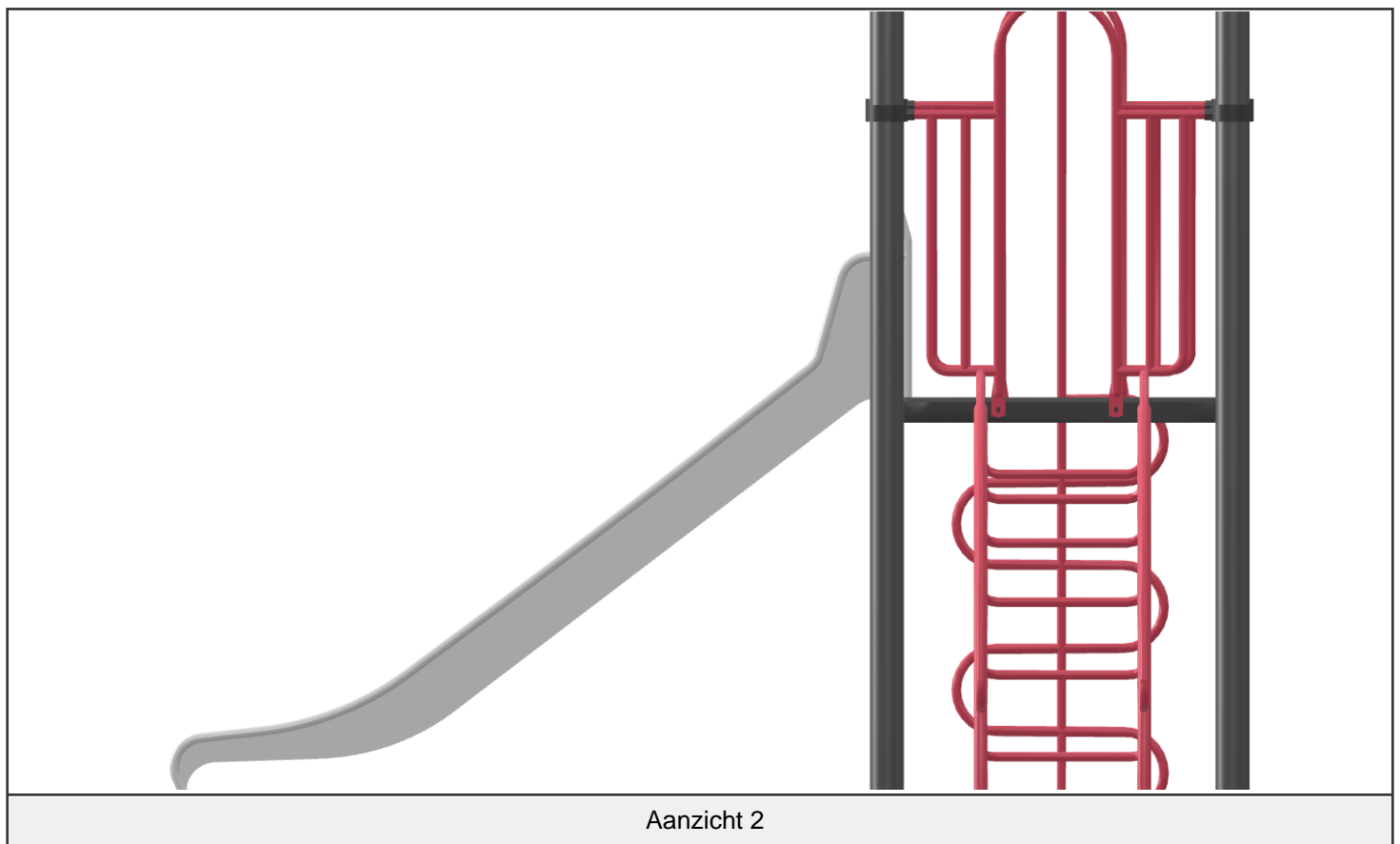
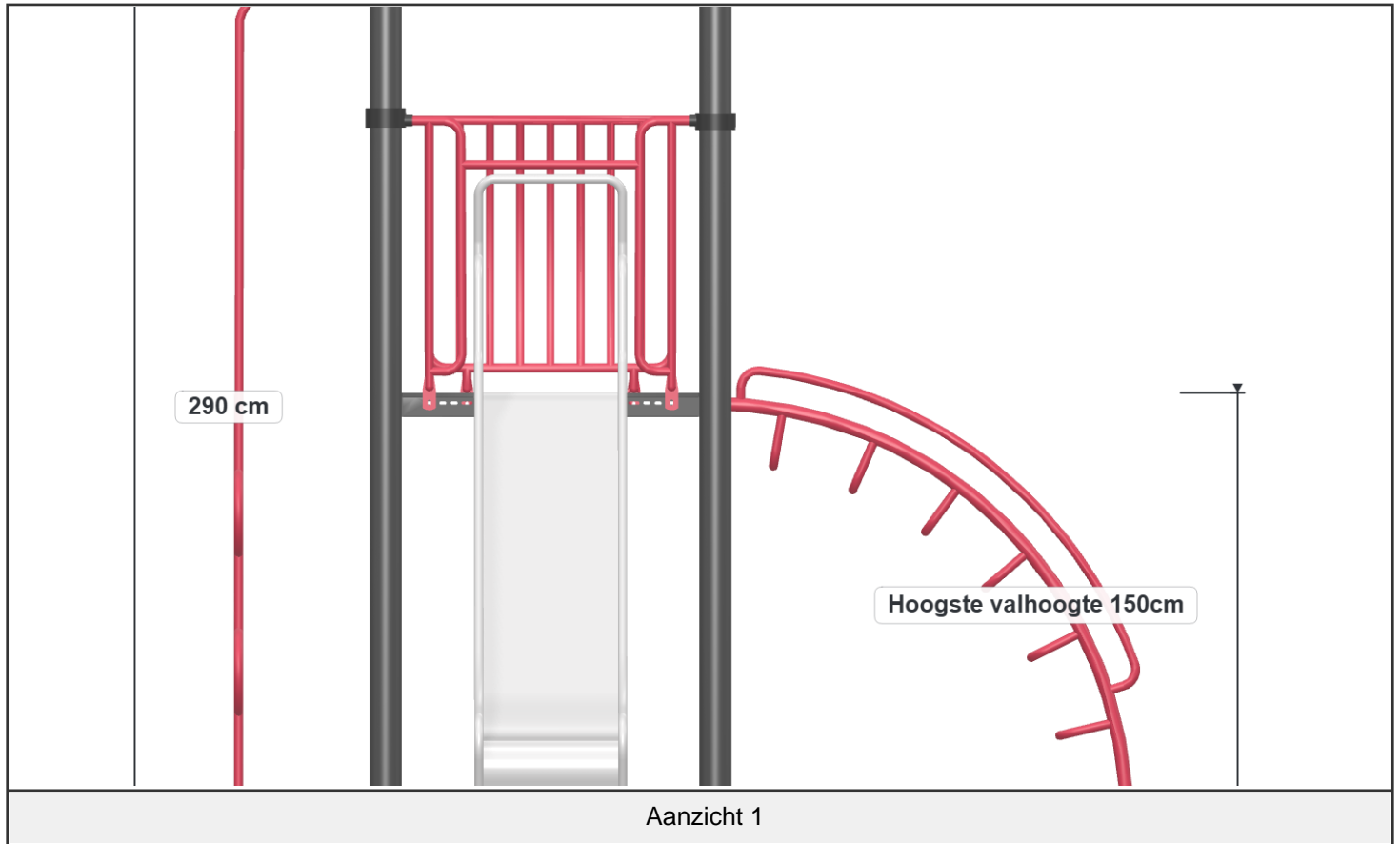
# Veiligheidsruimtes

Geachte klant,

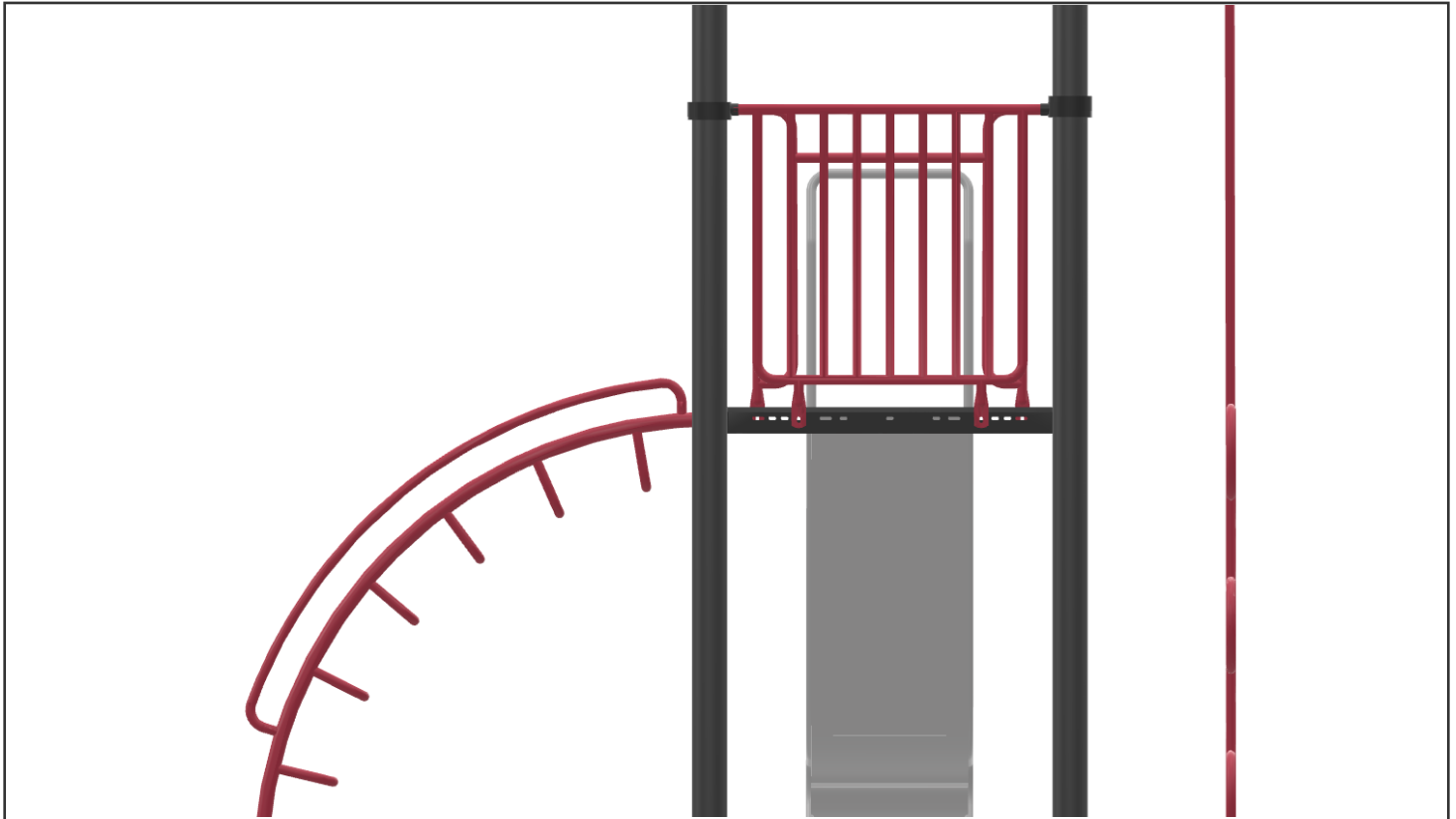
Zorg er altijd voor dat alle veiligheidsruimtes zoals aangegeven in ieder geval gehaald worden, dit zijn de minimale vereiste ruimtes voor een veilig gebruik van het speeltoestel.



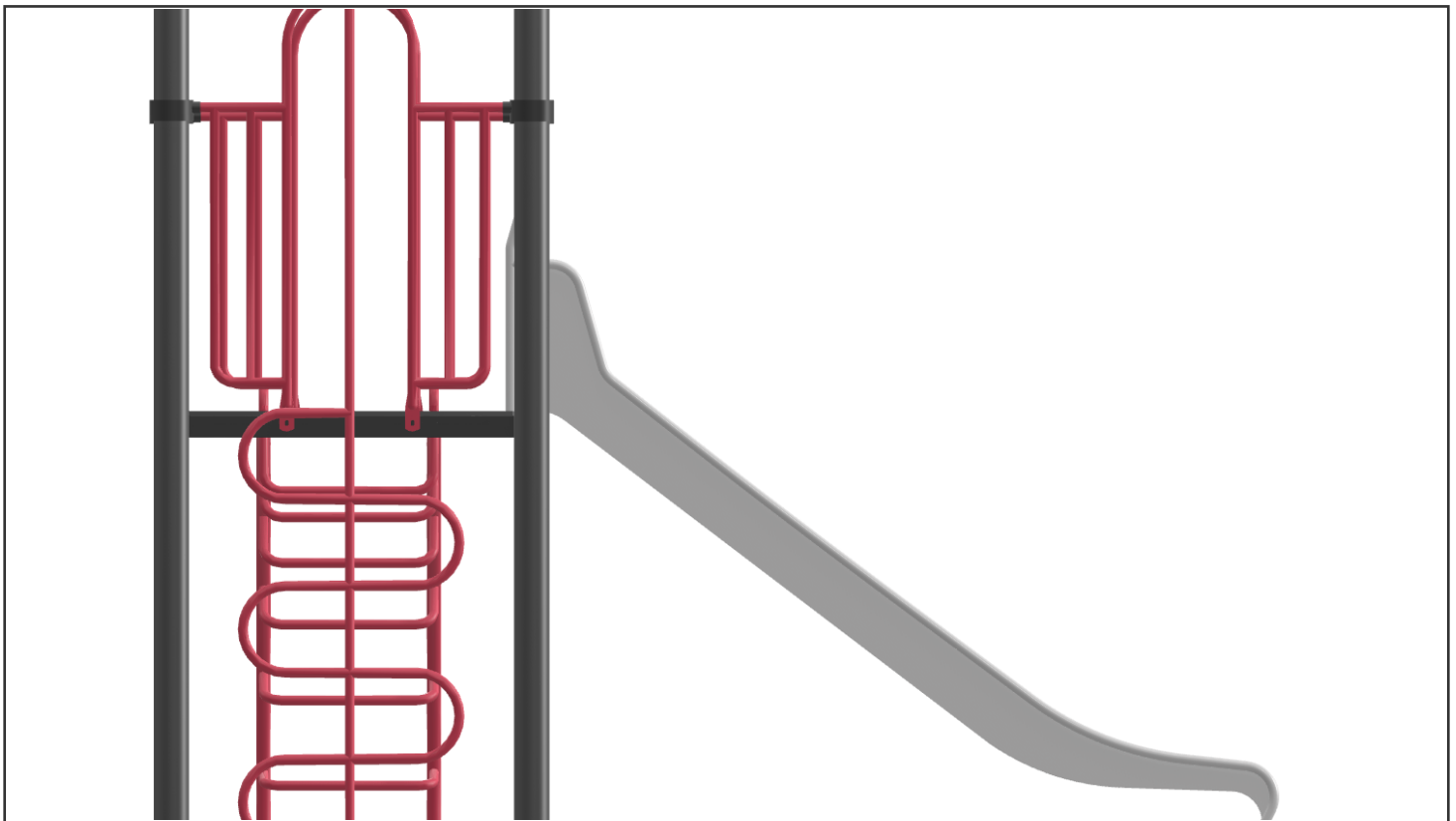
## Zijaanzichten



## Zijaanzichten



Aanzicht 3



Aanzicht 4

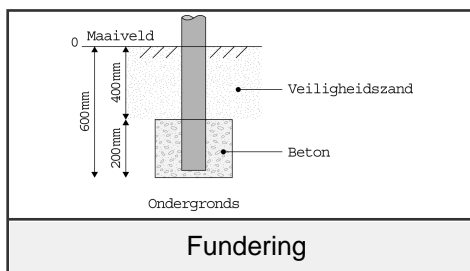
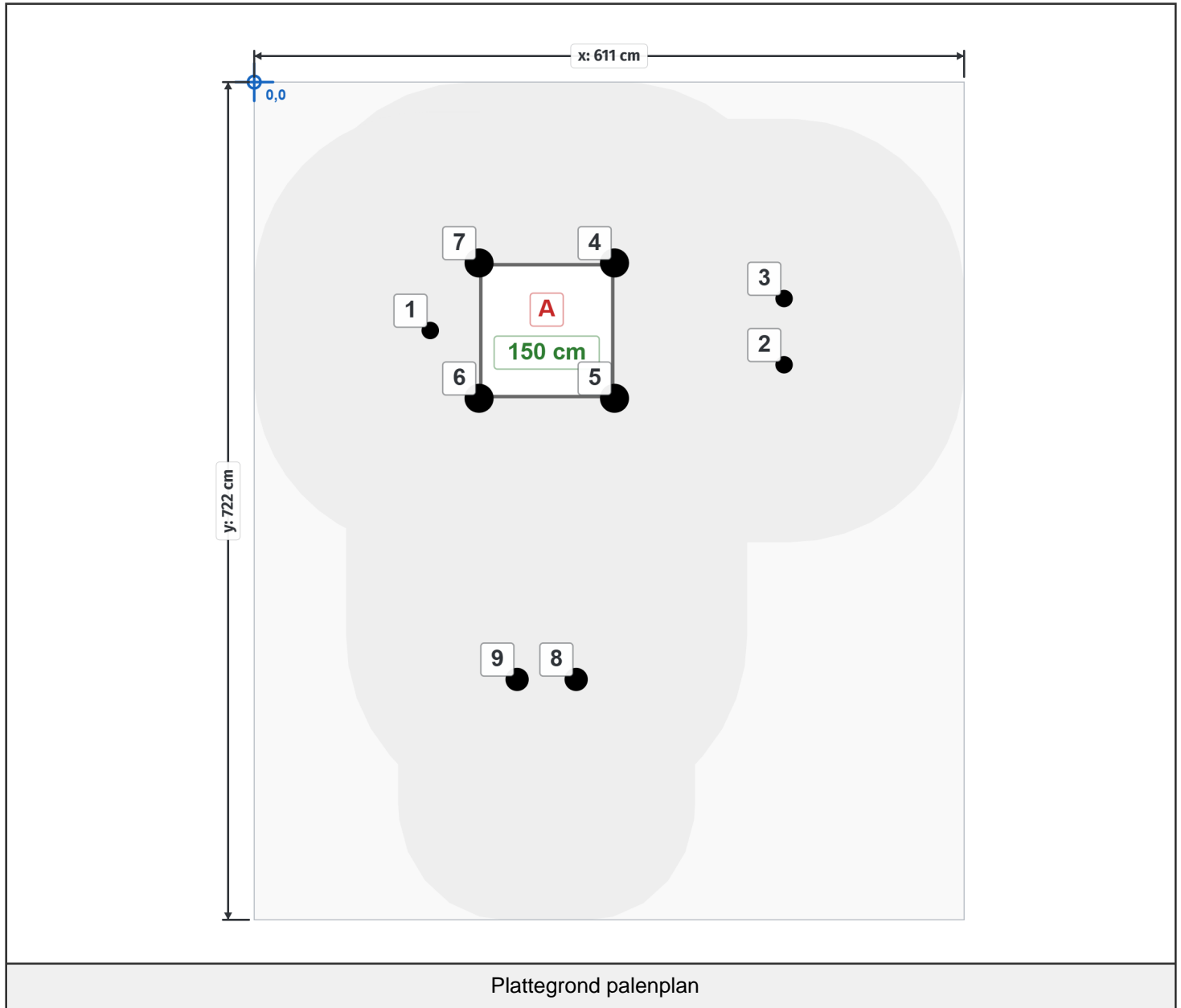
# Plattegrond palenplan

U kunt van deze tekening niet afmeten!

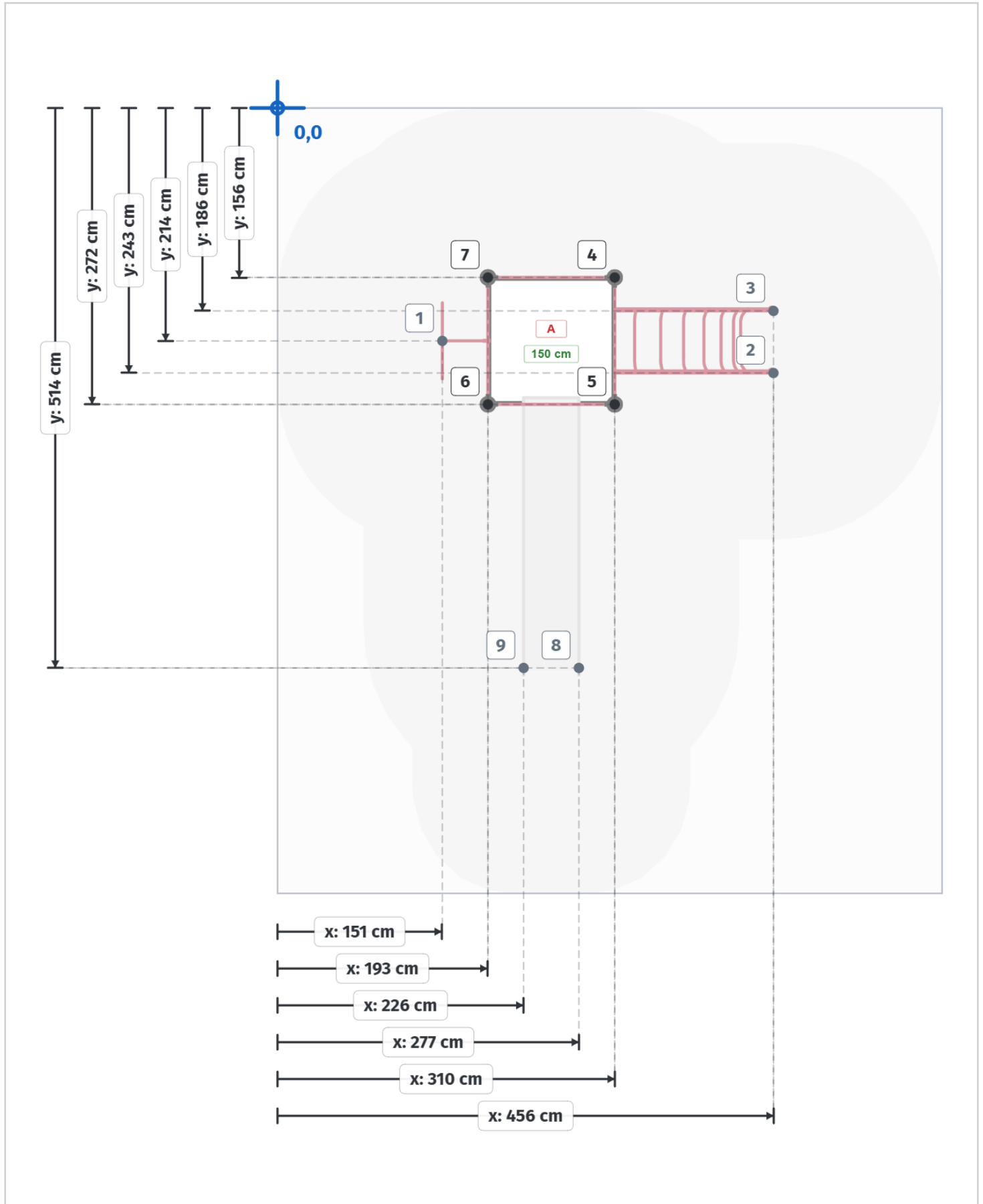
Voor de betonfundatie heeft u 37,5 kg snelbeton per staander nodig.

Voor de overige onderdelen (Glijstangen, Climbers, Glijbaan voeten) 25 kg snelbeton.

Houdt u er rekening mee dat de betonfundatie minimaal 400mm onder het maaiveld blijft, zoals op de tekening afgebeeld.



# Paalmaten



## Paaldata

Staanders			
Label	X	Y	Hoogte
1	152 cm	214 cm	0 cm
2	456 cm	244 cm	0 cm
3	456 cm	187 cm	0 cm
4	310 cm	156 cm	350 cm
5	310 cm	273 cm	350 cm
6	194 cm	273 cm	350 cm
7	194 cm	156 cm	350 cm
8	277 cm	515 cm	0 cm
9	227 cm	515 cm	0 cm

Vloeren	
Label	Hoogte
A	150 cm

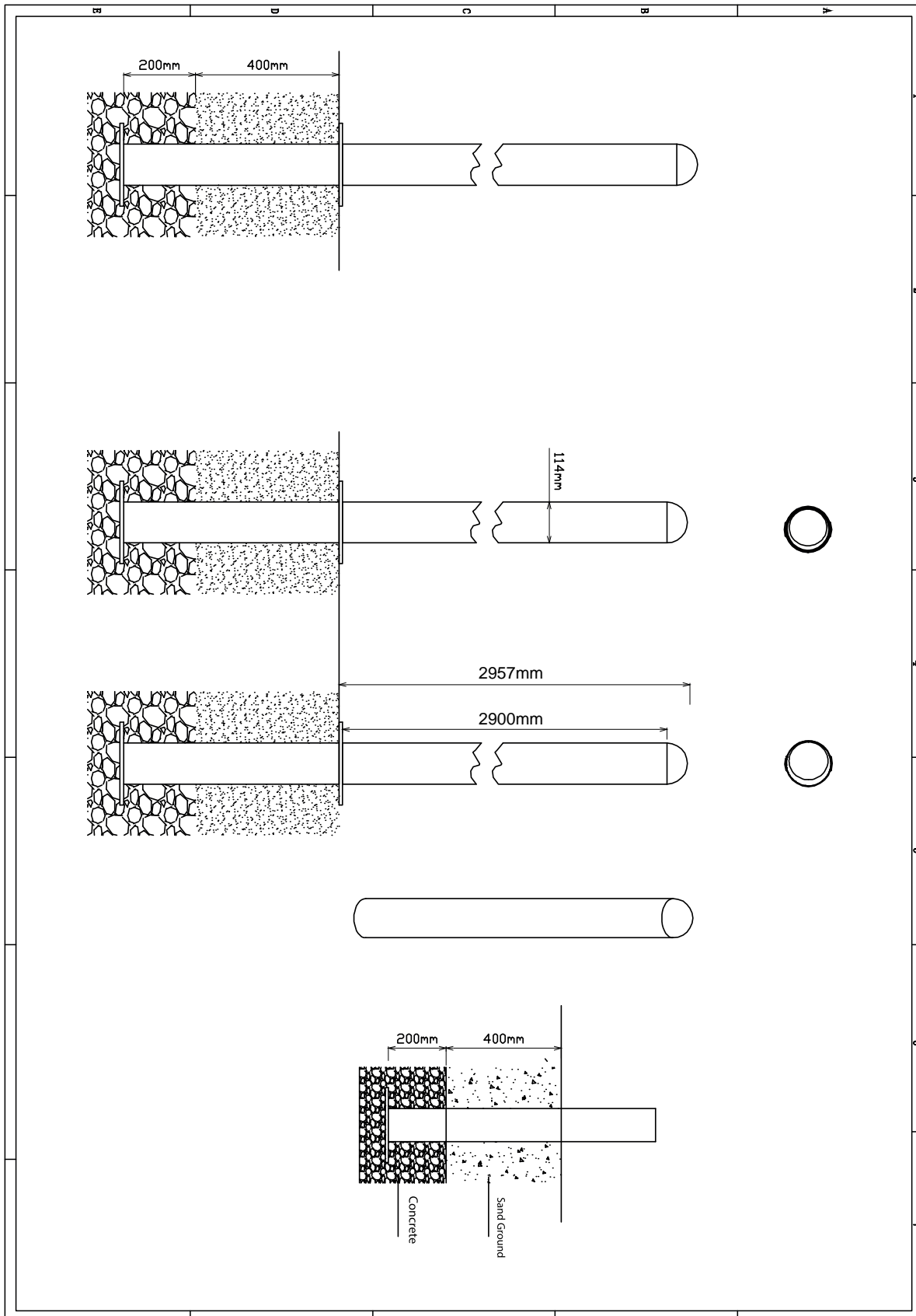
---

## Onderdeel handleidingen

Op de volgende pagina's van dit document vindt u alle individuele onderdelen met bijbehorende technische tekeningen en eventuele montage instructies.

# Staander 350cm

Hoofdafmetingen: 350x11,5cm



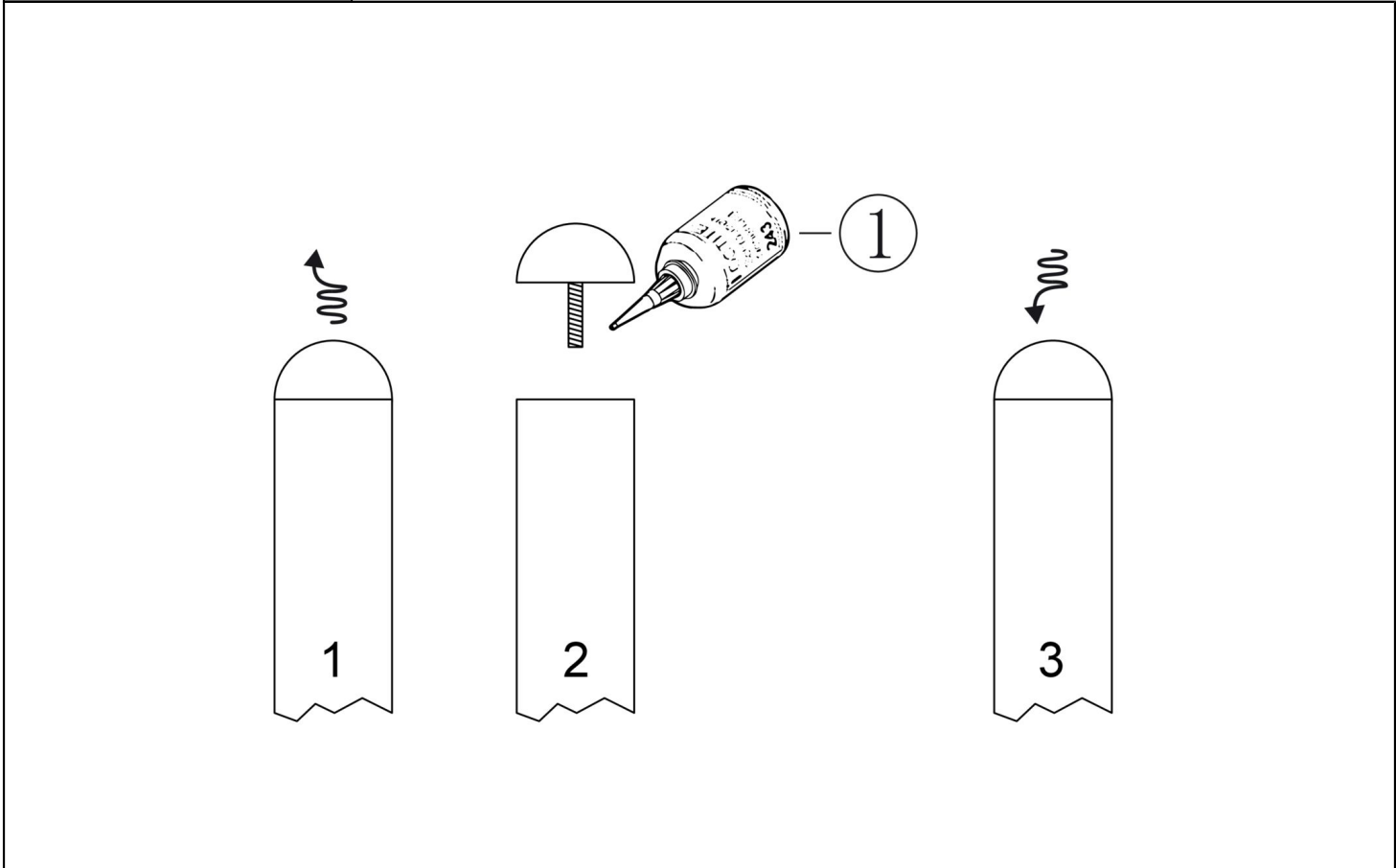
# Staander

STAP 1 van 1

Omschrijving: Paalkap losdraaien en opnieuw bevestigen met loctite op het draadeind

1 st. Loctite

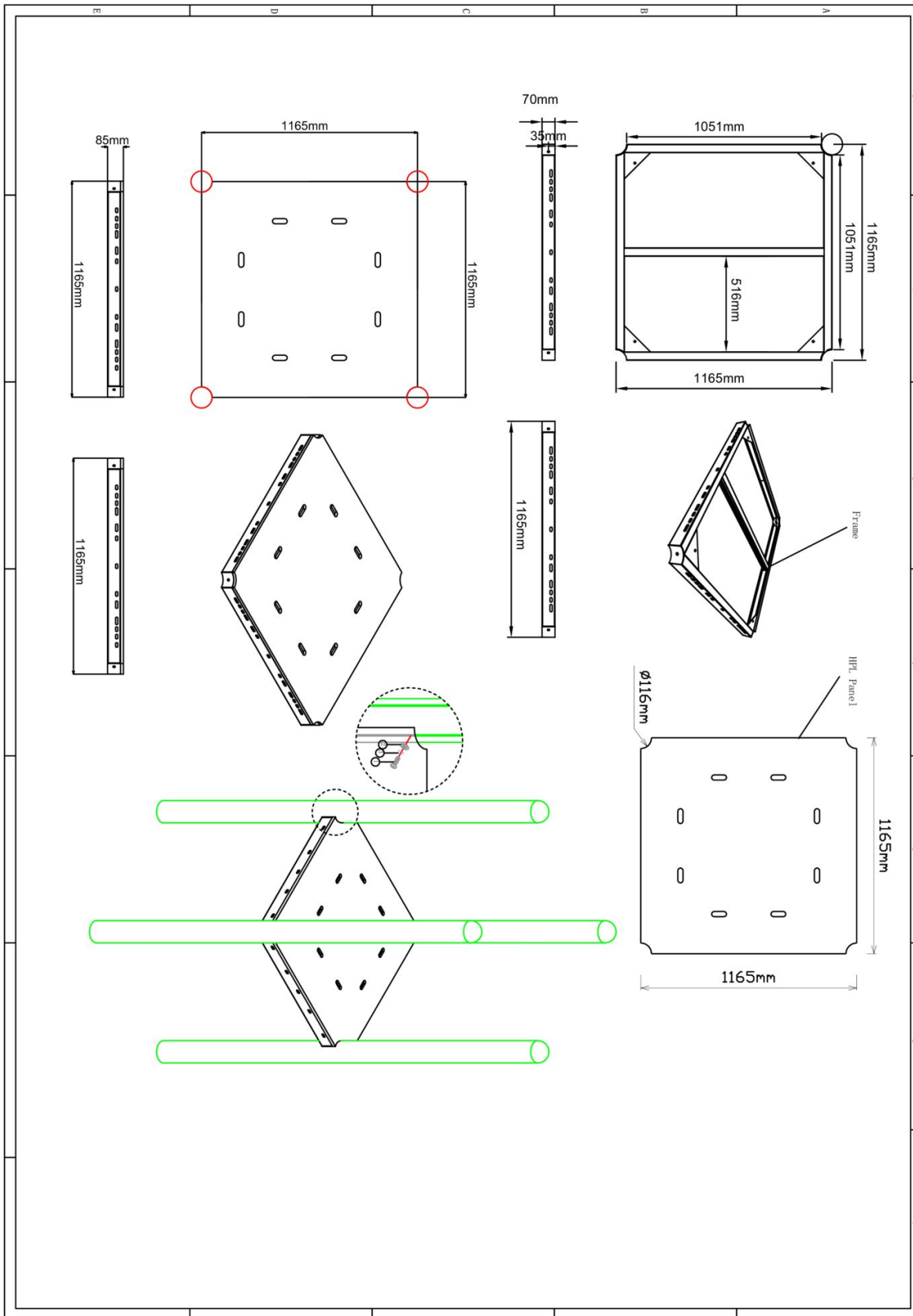
1



Bevestigings materiaal is per zakje verpakt en bovenstaande afbeelding zit in het zakje

# Vloer vierkant HPL

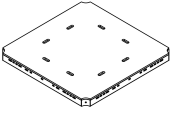
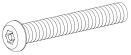
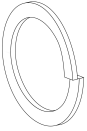
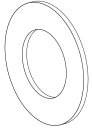
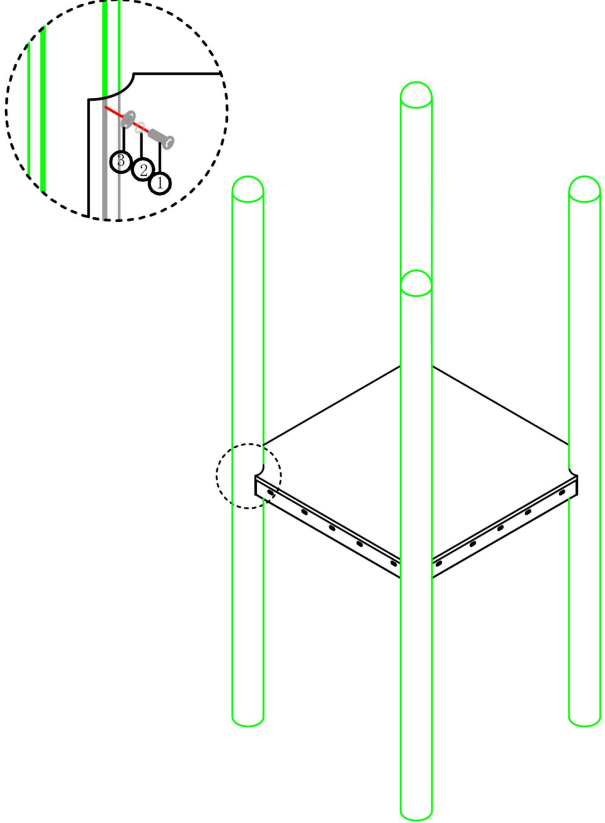
Hoofdafmetingen: 117x117x8,5cm



## Vloer vierkant HPL

STAP 1 van 1

**Omschrijving:** Bevestiging van de vloer aan de staander. In de staander zitten al voor gemonteerde M10 bussen op de juiste hoogte waar de bout ingedraaid dienen te worden.

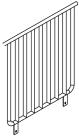

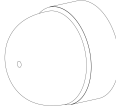

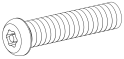
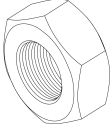

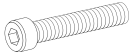
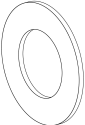
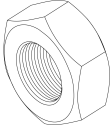
1 st. Vloer vierkant HPL	4 st. Torx M10X30	4 st. Veerring M10	4 st. Ring M10 (middel)
	<p>1</p> 	<p>2</p> 	<p>3</p> 
			
<p>Bevestigings materiaal is per zakje verpakt en bovenstaande afbeelding zit in het zakje</p>			

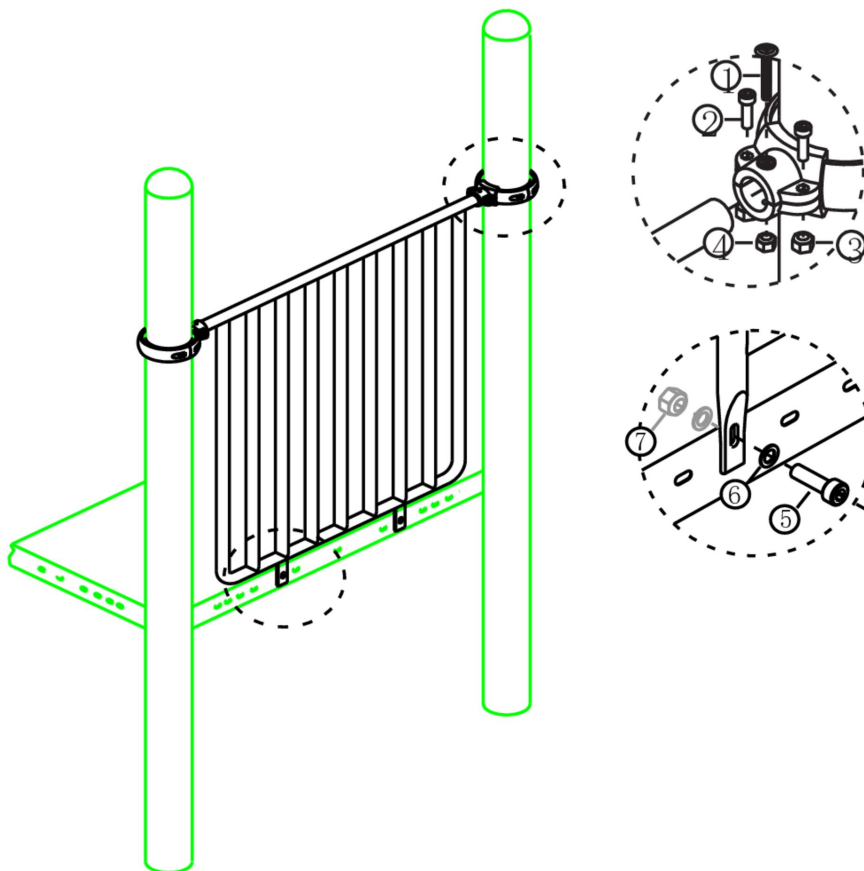


# Balustrade metaal

STAP 1 van 1

Omschrijving: Bevestiging tussen de vloer/staander

1 st. Balustrade metaal	2 st. Small clamp + ring	2 st. Afdekdop M10	2 st. Kruiskop M6X65
			
4 st. Torx M8X20	4 st. Lock Moer M8	2 st. Lock Moer M6	2 st. Bout M10X25
			
4 st. Ring M10 (middel)	2 st. Lock Moer M10		
			



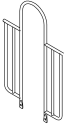

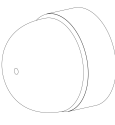

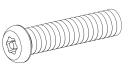


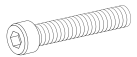
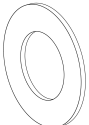

Bevestigings materiaal is per zakje verpakt en bovenstaande afbeelding zit in het zakje

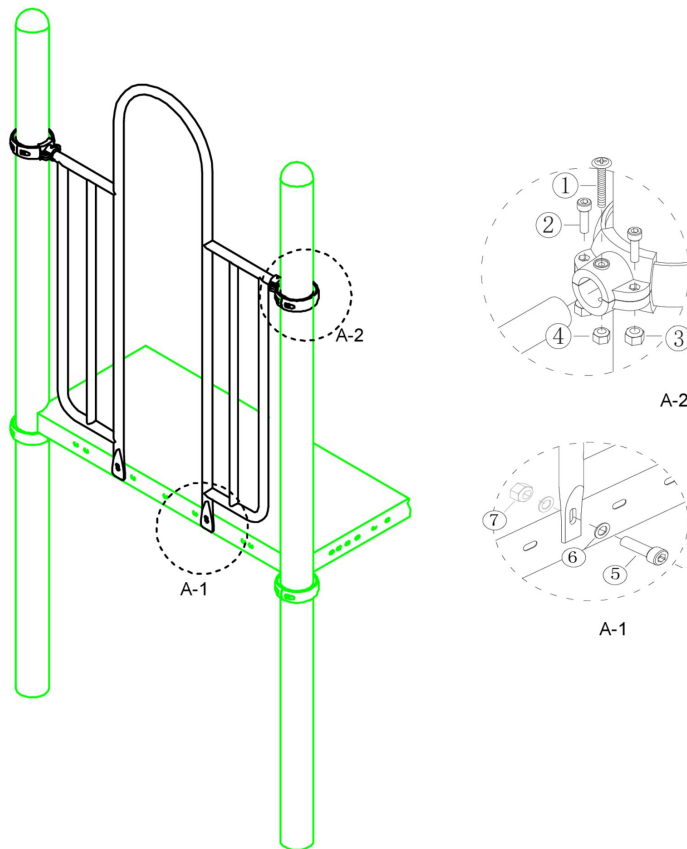


## Hekje zonder bevestiging (boven)

STAP 1 van 1

Omschrijving: Bevestiging van het hek tussen de vloer/staander

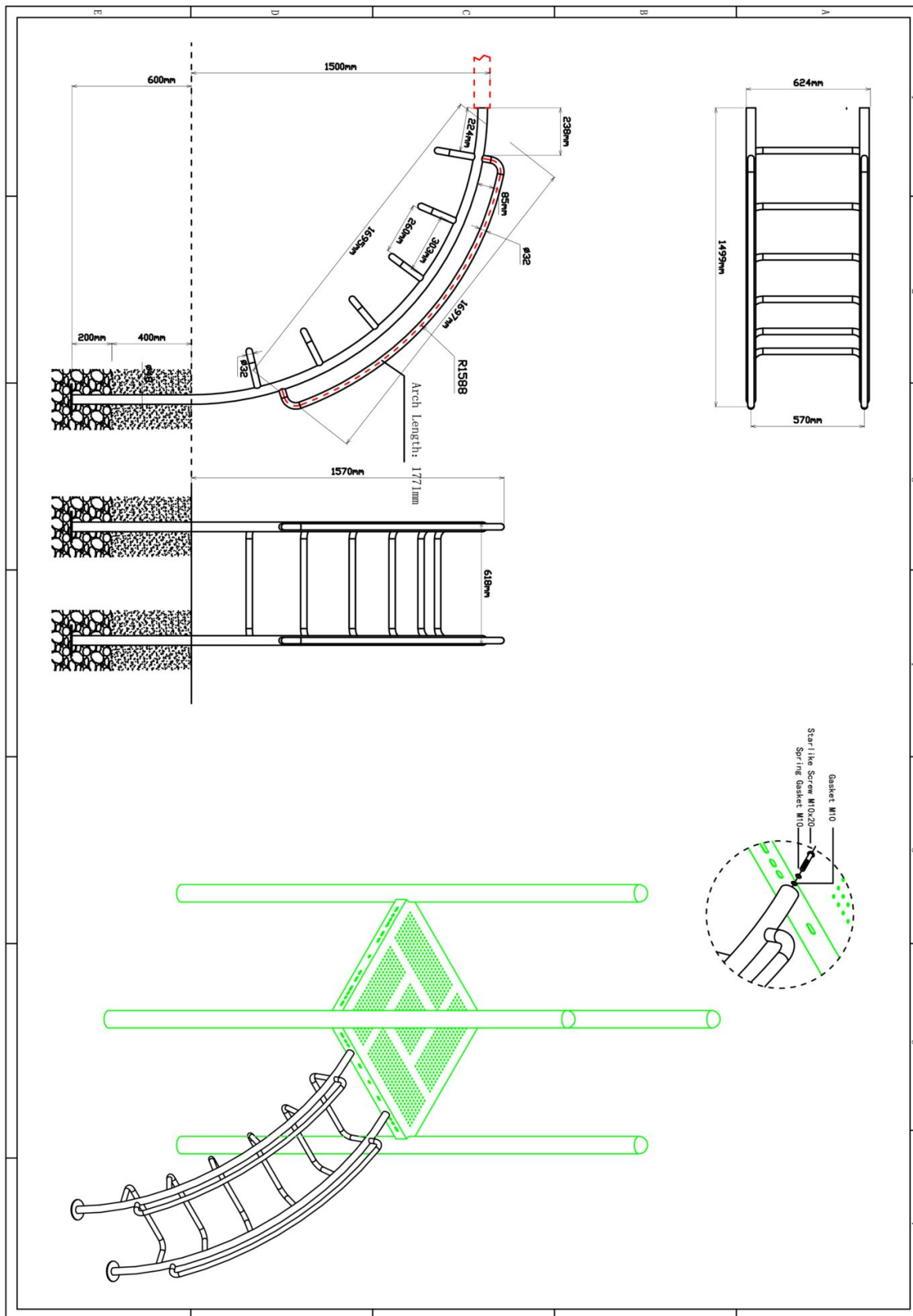
1 st. Hekje zonder bevestiging (boven)	2 st. Small clamp + ring	2 st. Afdekdop M10	2 st. Kruiskop M6X65
			① 
4 st. Torx M8X20	4 st. Lock Moer M8	2 st. Lock Moer M6	2 st. Bout M10X25
② 	③ 	④ 	⑤ 
4 st. Ring M10 (middel)	2 st. Lock Moer M10		
⑥ 	⑦ 		



Bevestigings materiaal is per zakje verpakt en bovenstaande afbeelding zit in het zakje

### 150cm Arch climber


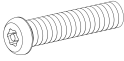
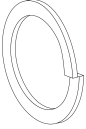
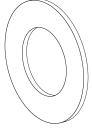
Hoofdafmetingen: 217x150x73cm

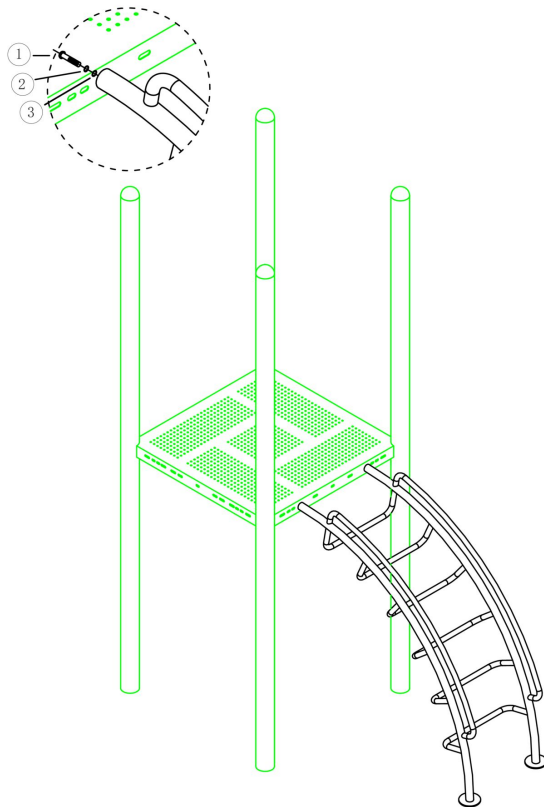


# 150cm Arch climber

STAP 1 van 1

Omschrijving: Bevestiging tussen vloer en Arch climber

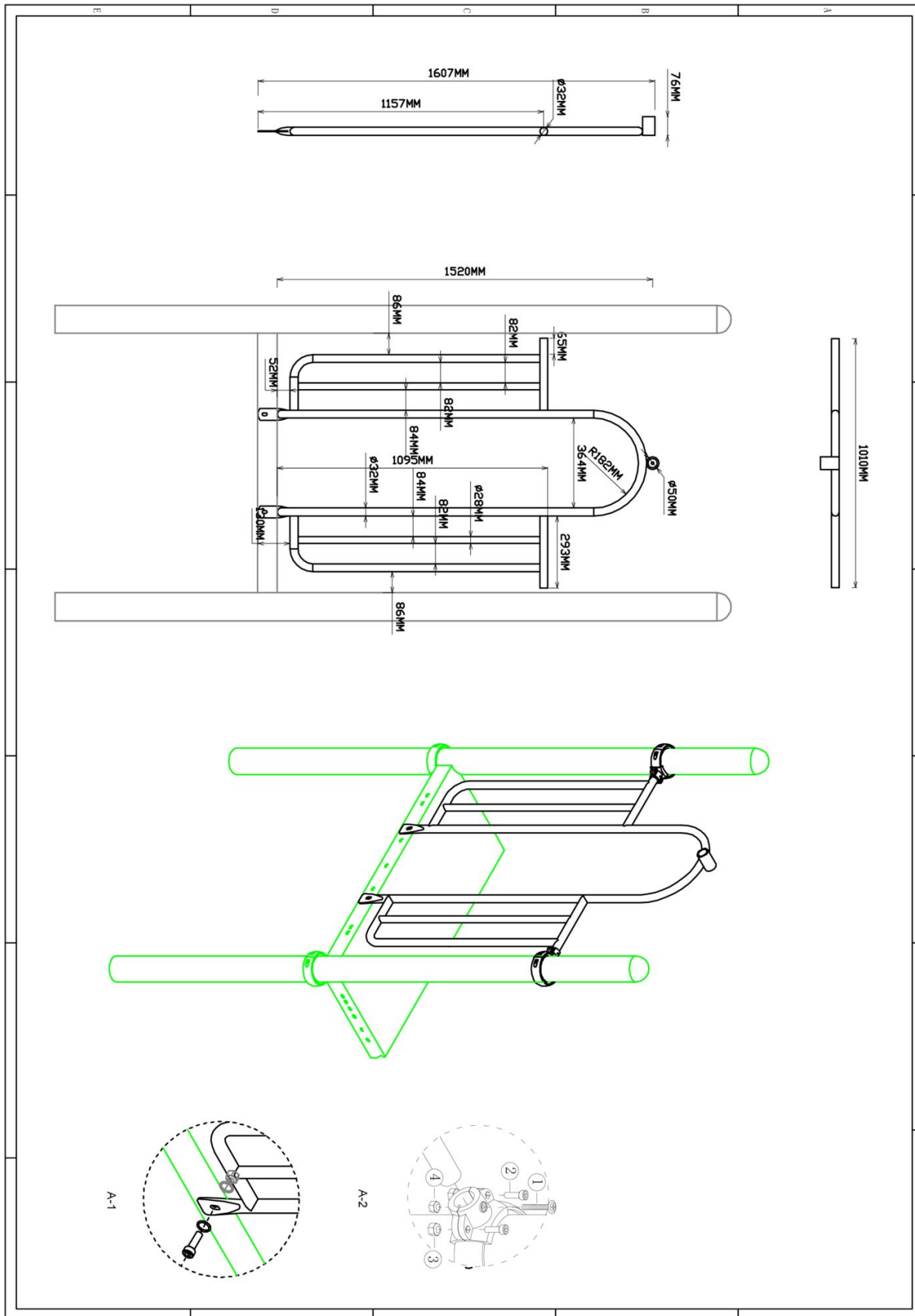
1 st. 150cm Arch climber	2 st. Torx M10X20	2 st. Veerring M10	2 st. Ring M10 (middel)
	<p>1</p> 	<p>2</p> 	<p>3</p> 



Bevestigings materiaal is per zakje verpakt en bovenstaande afbeelding zit in het zakje

# Hekje tbv: B, Pod en Curly Climber

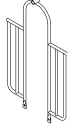

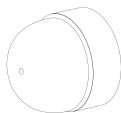

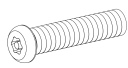
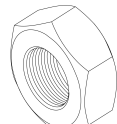

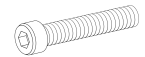
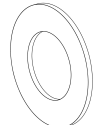
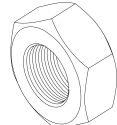
Hoofdafmetingen: 152x101cm

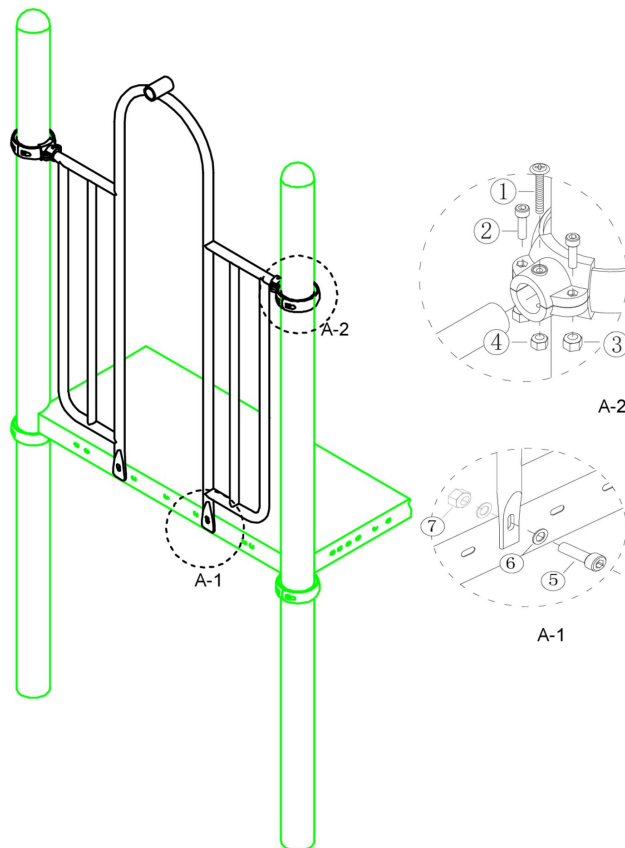


## Hekje tbv: B, Pod en Curly Climber

STAP 1 van 1

Omschrijving: Bevestiging van het hek tussen de vloer/staander

1 st. Hekje tbv: B, Pod en Curly Climber	2 st. Small clamp + ring	2 st. Afdekdop M10	2 st. Kruiskop M6X65
			
4 st. Torx M8X20	4 st. Lock Moer M8	2 st. Lock Moer M6	2 st. Bout M10X25
			
4 st. Ring M10 (middel)	2 st. Lock Moer M10		
			



Bevestigings materiaal is per zakje verpakt en bovenstaande afbeelding zit in het zakje


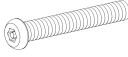
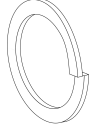
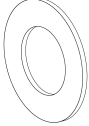
**150cm B climber**

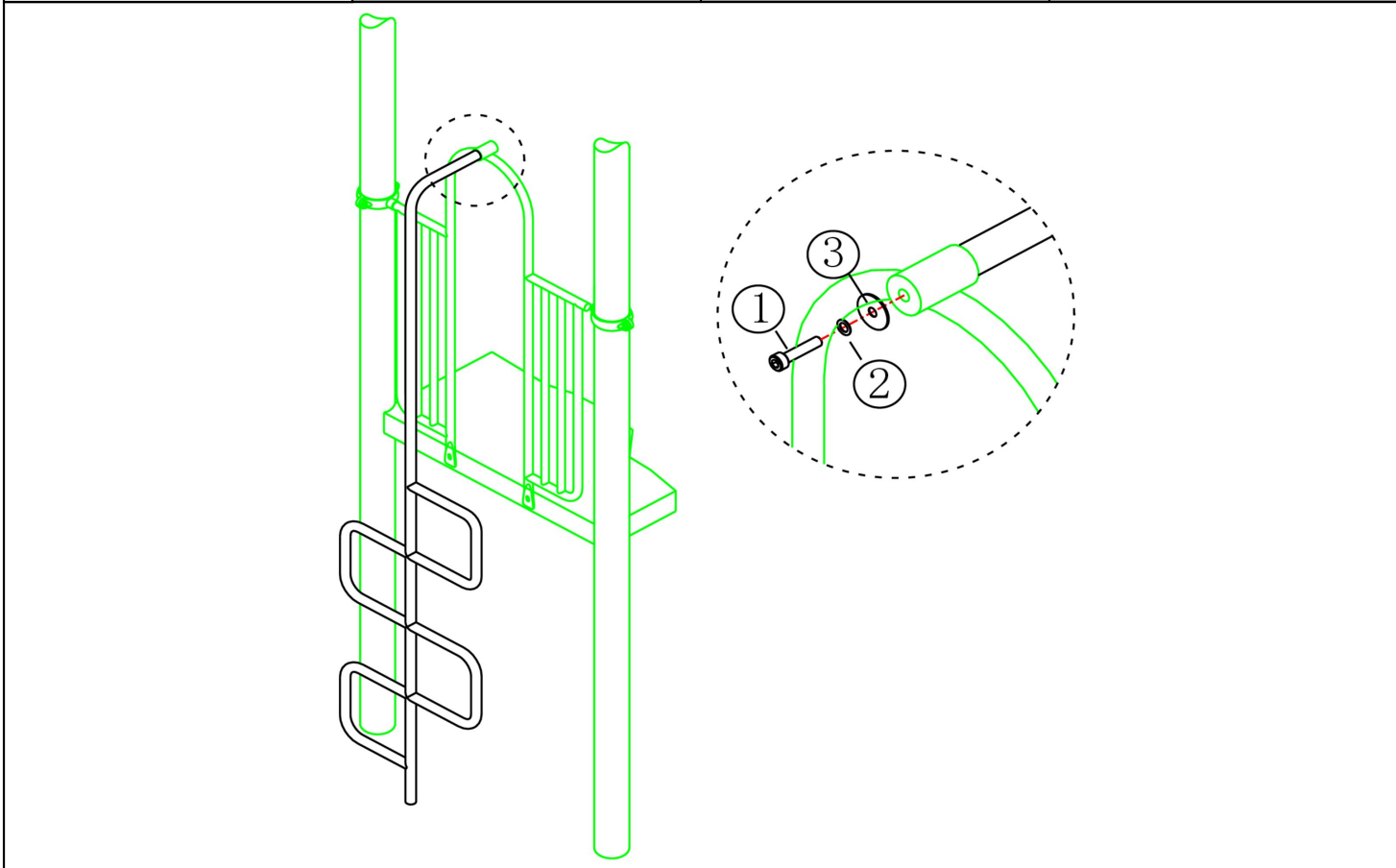


# 150cm B climber

STAP 1 van 1

Omschrijving: Bevestiging tussen B-climber en hek

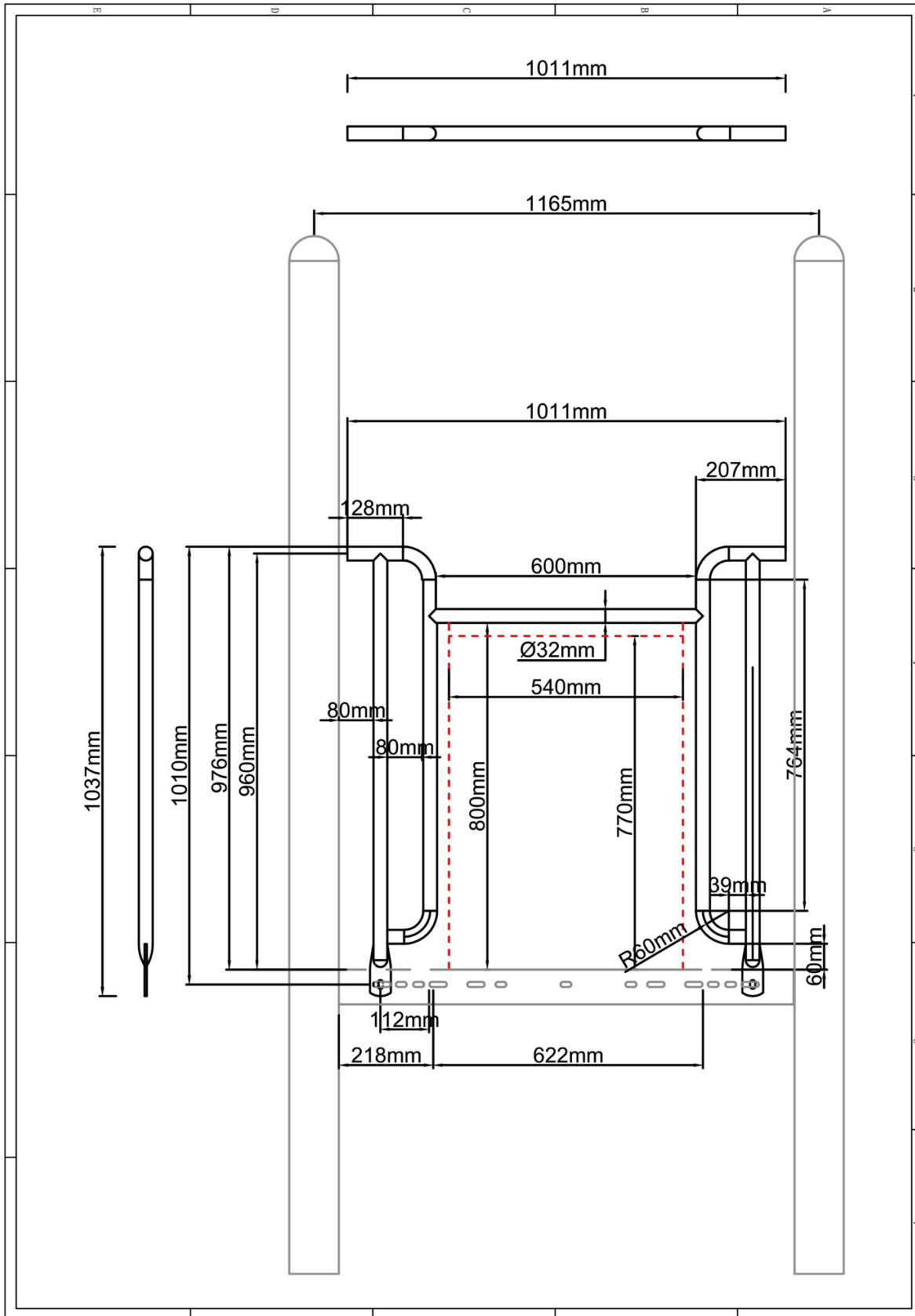
1 st. 150cm B climber	1 st. Torx M10X30	1 st. Veerring M10	1 st. Ring M10 (middel)
			



Bevestigings materiaal is per zakje verpakt en bovenstaande afbeelding zit in het zakje

# Hek voor RVS glijbaan

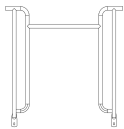

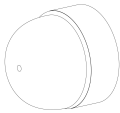

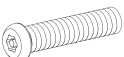
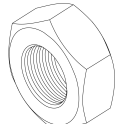
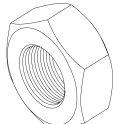
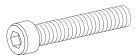
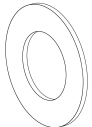
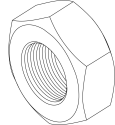
Hoofdafmetingen: 104x101cm

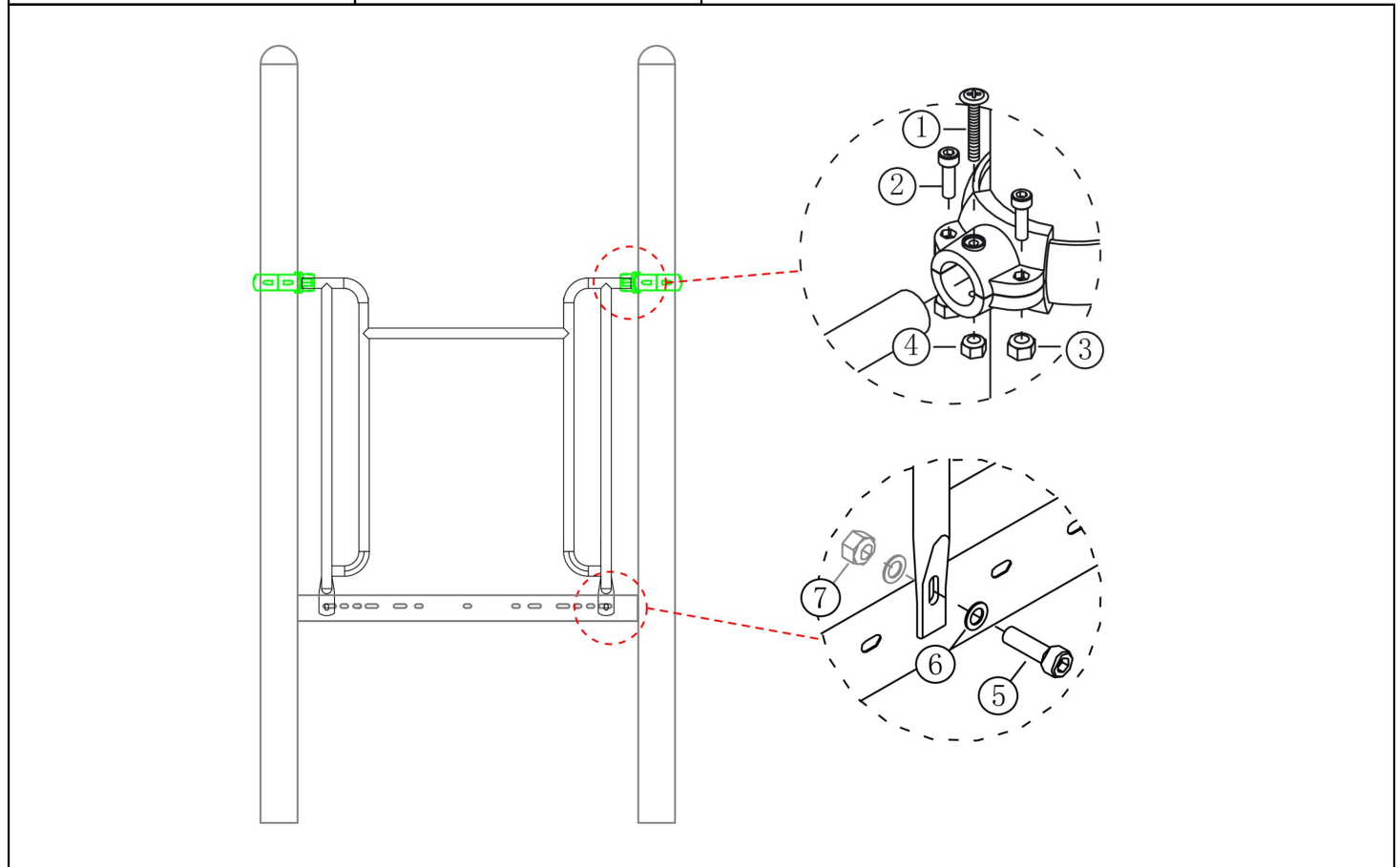


## Hek voor RVS glijbaan

STAP 1 van 1

Omschrijving: Bevestiging tussen de vloer/staander en het hekje

1 st. Hek voor RVS glijbaan	2 st. Small clamp + ring	2 st. Afdekdop M10	2 st. Kruiskop M6X65
			① 
4 st. Torx M8X20	4 st. Lock Moer M8	4 st. Lock Moer M6	2 st. Bout M10X25
② 	③ 	④ 	⑤ 
4 st. Ring M10 (middel)	2 st. Lock Moer M10		
⑥ 	⑦ 		

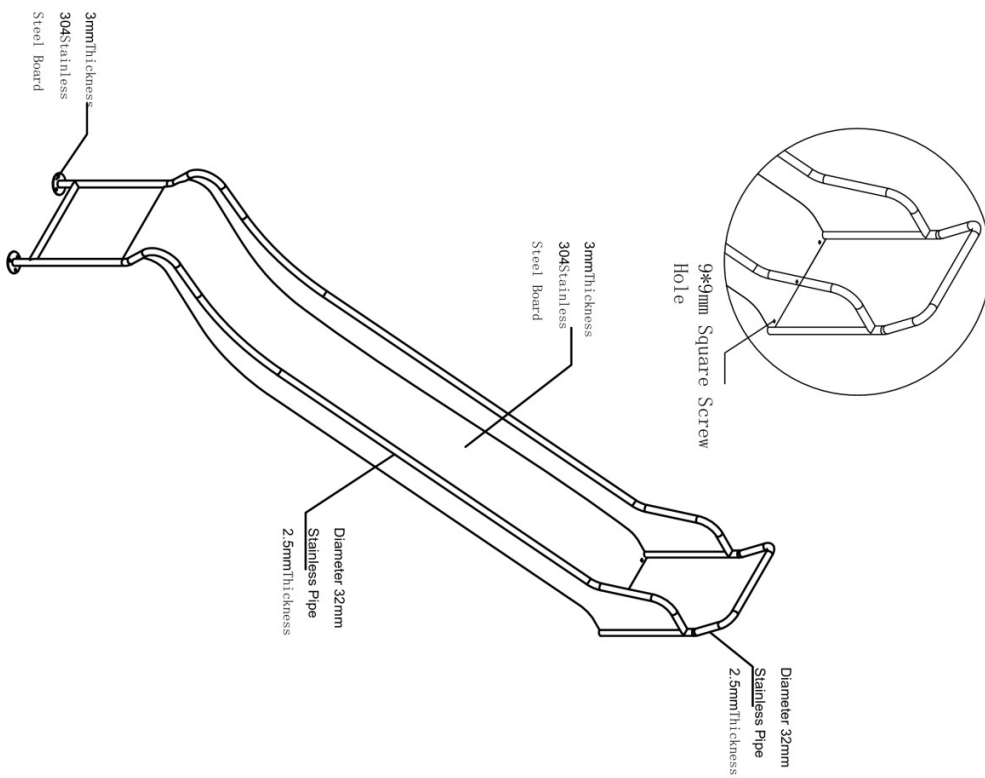
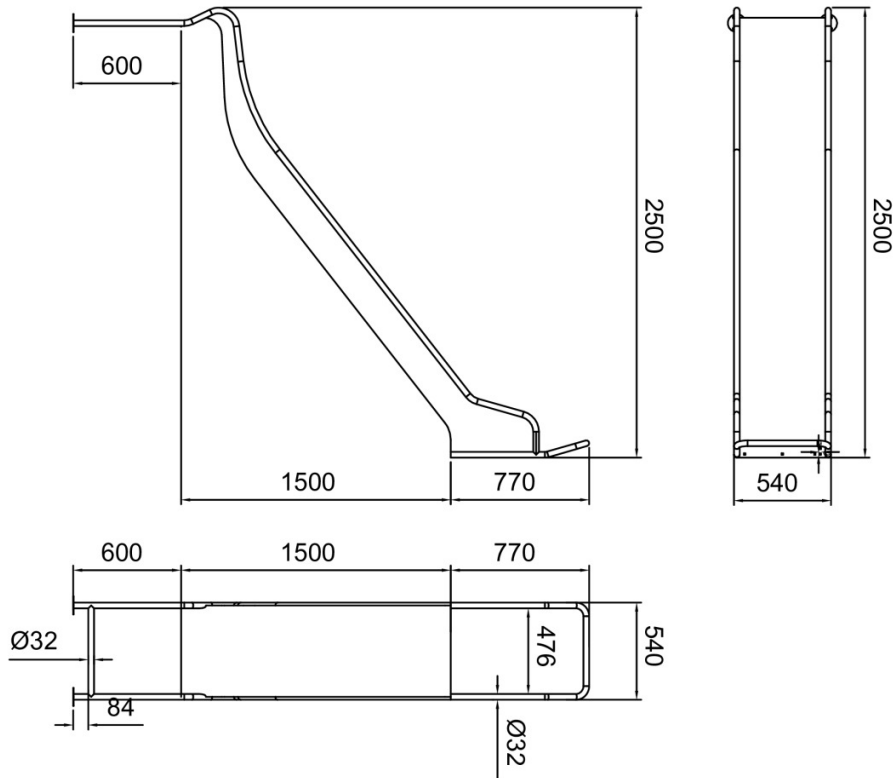


Bevestigings materiaal is per zakje verpakt en bovenstaande afbeelding zit in het zakje

## RVS Glijbaan 150cm

Hoofdafmetingen: 250x297x54cm

alle afmetingen zijn in mm.


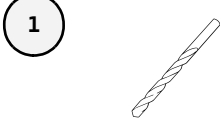


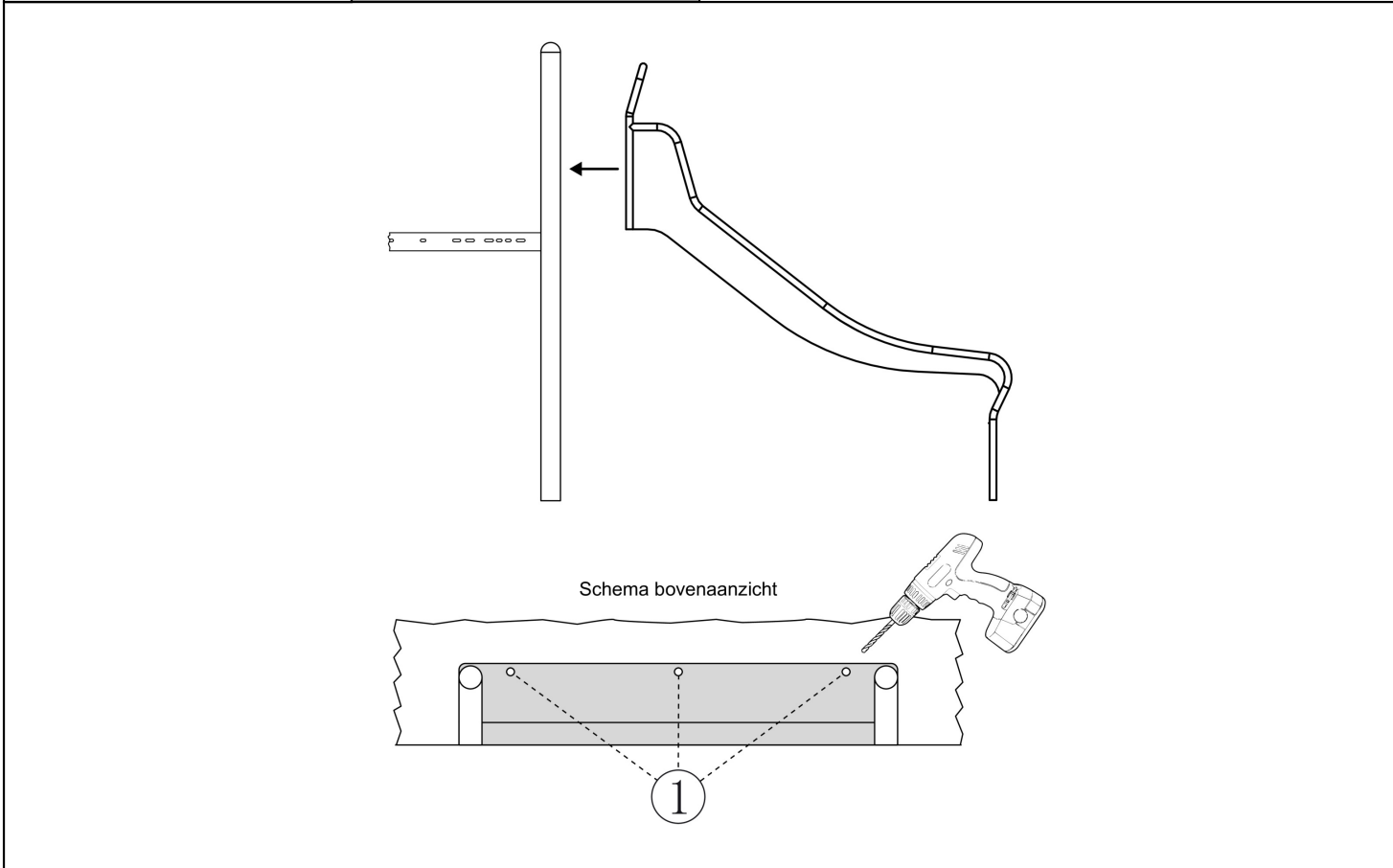
1500mm Slide

# RVS Glijbaan 150cm

STAP 1 van 2

Omschrijving: Bevestigings gaten in de vloer boren volgens schema

1 st. Boormachine	1 st. Boortje 8,5mm
	

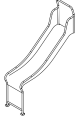
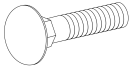
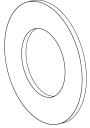
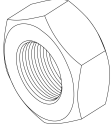
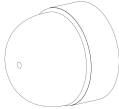


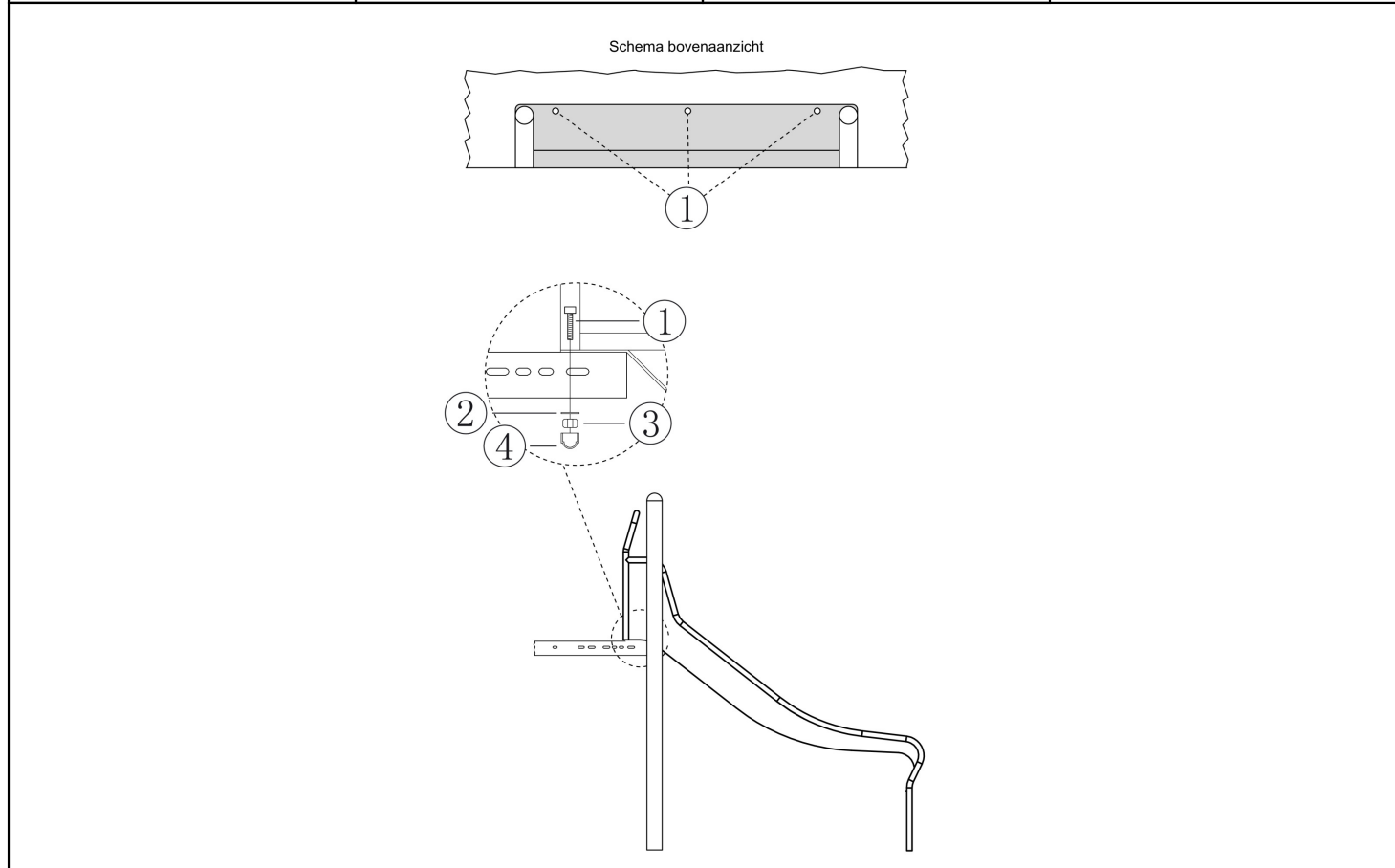
Bevestigings materiaal is per zakje verpakt en bovenstaande afbeelding zit in het zakje

# RVS Glijbaan 150cm

STAP 2 van 2

Omschrijving: Glijbaan op de vloer bevestigen met bijgeleverde montagepakket.

1 st. RVS Glijbaan 90cm	2 st. Slotbout M8X20	
		
2 st. Ring M8 (middel)	2 st. Lock Moer M8	2 st. Afdekdop M8
		



Bevestigings materiaal is per zakje verpakt en bovenstaande afbeelding zit in het zakje