

TnT speeltoestellen

Montagehandleiding

CM-1209



Toestel	CM-1209
Datum montagehandleiding	21-05-2026

Beste klant van TnT Speeltoestellen,

Wij danken u voor het aanschaffen en installeren van een speeltoestel van TnT Speeltoestellen.
Wij waarderen het vertrouwen dat u in ons bedrijf heeft geplaatst en streven ernaar om uw vertrouwen meer dan waar te maken!

Dit is uw TnT speeltoestellen montagehandleiding.

Wij hebben deze handleiding specifiek voor het product ontworpen, waarop eveneens de toe te passen onderdelen zijn genoemd.

Ook vindt u het grondplan met de benodigde valruimte volgens norm NEN-EN1176-1 : 2017.

Bewaart u dit document bij uw logboek. Nogmaals willen wij u bedanken voor de aankoop van dit speeltoestel. Wij zien uit naar uw volgende speelproject.

Met vriendelijke groet, TnT Speeltoestellen

Inhoudsopgave

Aanzichten 3D	2
Onderdelenlijst	4
Veiligheidsruimtes	5
Zijaanzichten	6
Plattegrond palenplan	8
Paalmaten	9
Paaldata	10
Onderdeel handleidingen	11
Staander 290cm	12
Staander 350cm	14
Vloer vierkant (vloer_vierkant)	16
Metalen hekje (metalen_hekje)	18
Half ronde opgang (klimrek_90cm_boog)	20
Glijstang (glijstang_150cm)	24
Opgang stangen (opgang_stangen_90cm)	28
Glijbaan RVS (glijbaan_150cm_metaal)	34
Tussenstepje 67cm (tussenstepje_67cm)	39

Aanzichten 3D



Aanzicht 1



Aanzicht 2

Aanzichten 3D



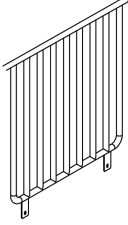
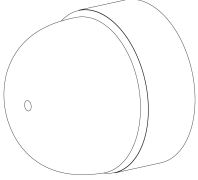
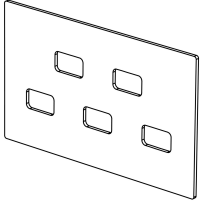
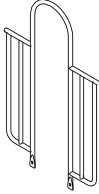
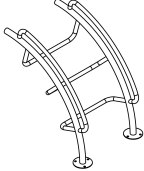
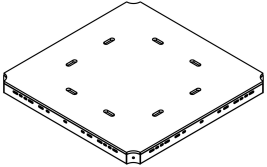
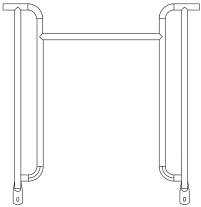
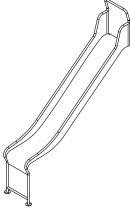
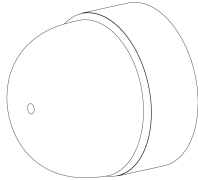
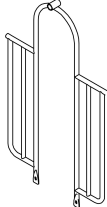

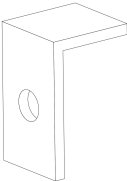
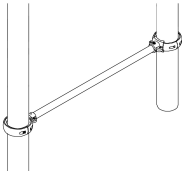


Aanzicht 3



Aanzicht 4

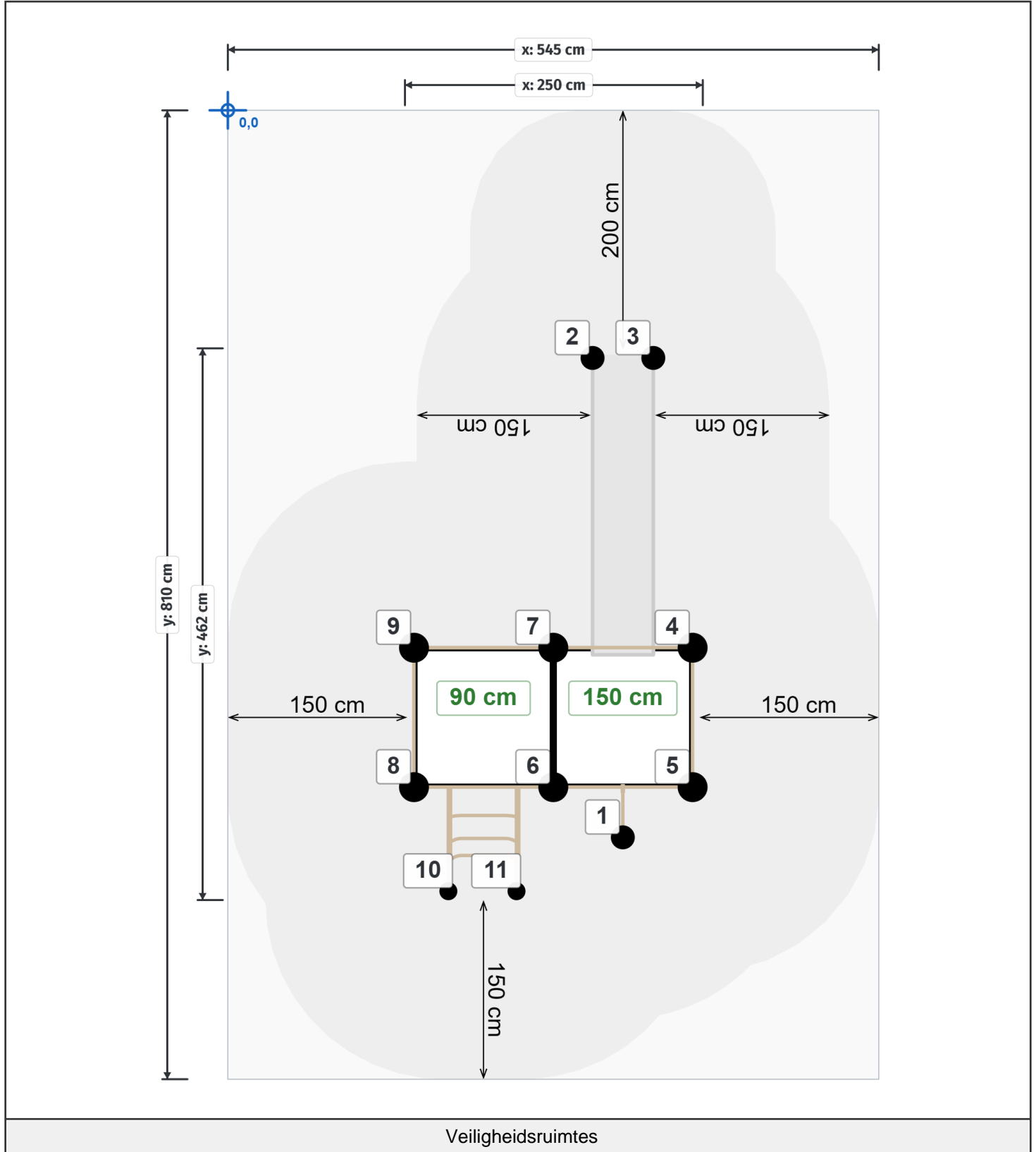
Onderdelenlijst

<p>4x Staander 350cm 350x11,5cm</p>	<p>2x Staander 290cm 290x11,5cm</p>	<p>2x Balustrade metaal 105x101cm</p>	<p>12x Afdekdop M10 M10</p>
			
<p>1x Tussenstap 60cm HPL 98x30x1,5cm</p>	<p>2x Hekje zonder bevestiging (boven) 152x101cm</p>	<p>1x 90cm Arch climber 158x95x73cm</p>	<p>2x Vloer vierkant HPL 117x117x8,5cm</p>
			
<p>1x Hek voor RVS glijbaan 104x101cm</p>	<p>1x RVS Glijbaan 150cm 250x297x54cm</p>	<p>2x Afdekdop M8 M8</p>	<p>1x Hekje tbv glijstang 152x101cm</p>
			
<p>1x 150cm Glijstang 362x42cm</p>	<p>2x Hoekje</p>	<p>1x Stangenopgang 90cm 3,2x101 (stang 1x)</p>	
			

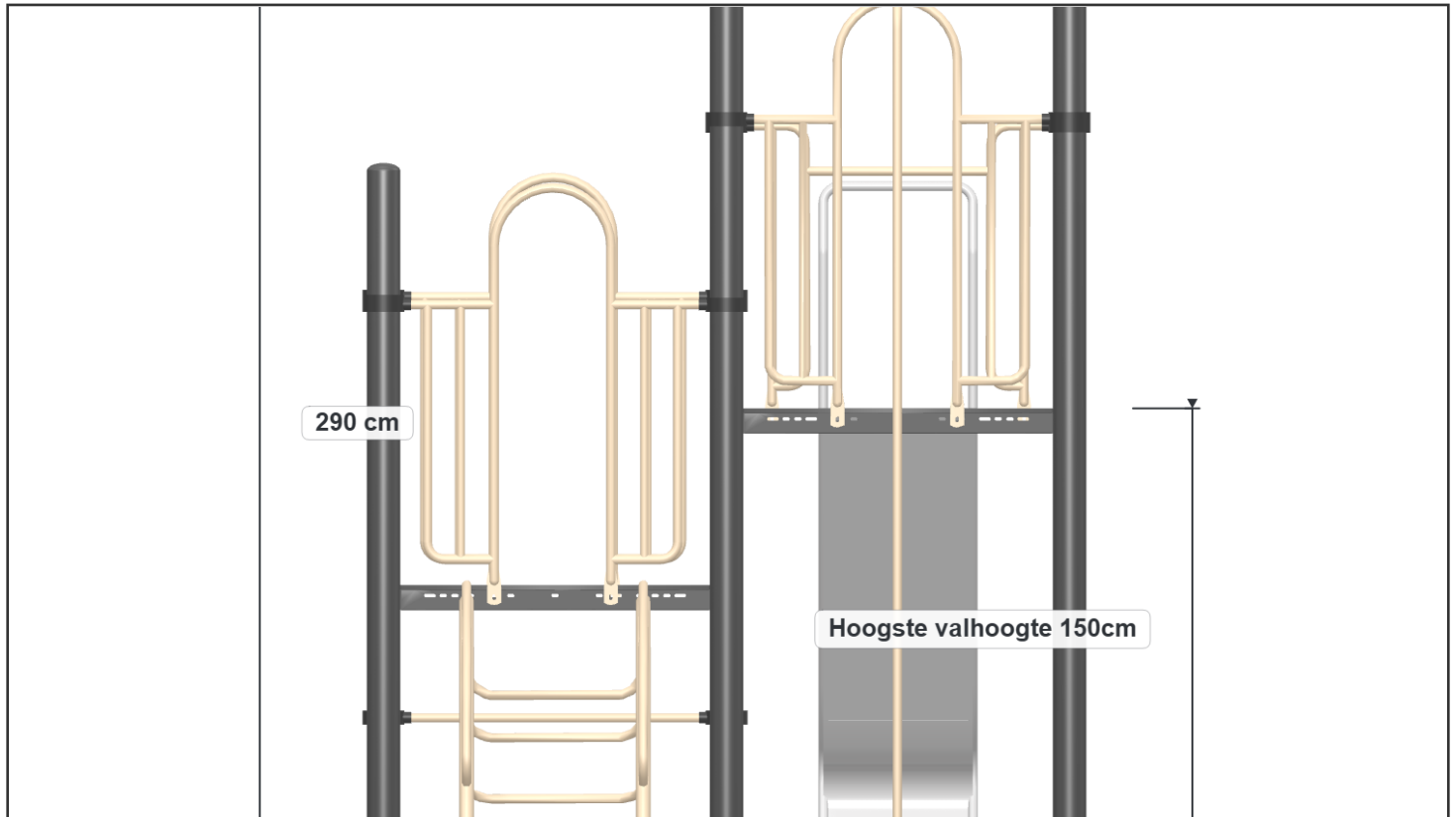
Veiligheidsruimtes

Geachte klant,

Zorg er altijd voor dat alle veiligheidsruimtes zoals aangegeven in ieder geval gehaald worden, dit zijn de minimale vereiste ruimtes voor een veilig gebruik van het speeltoestel.



Zijaanzichten

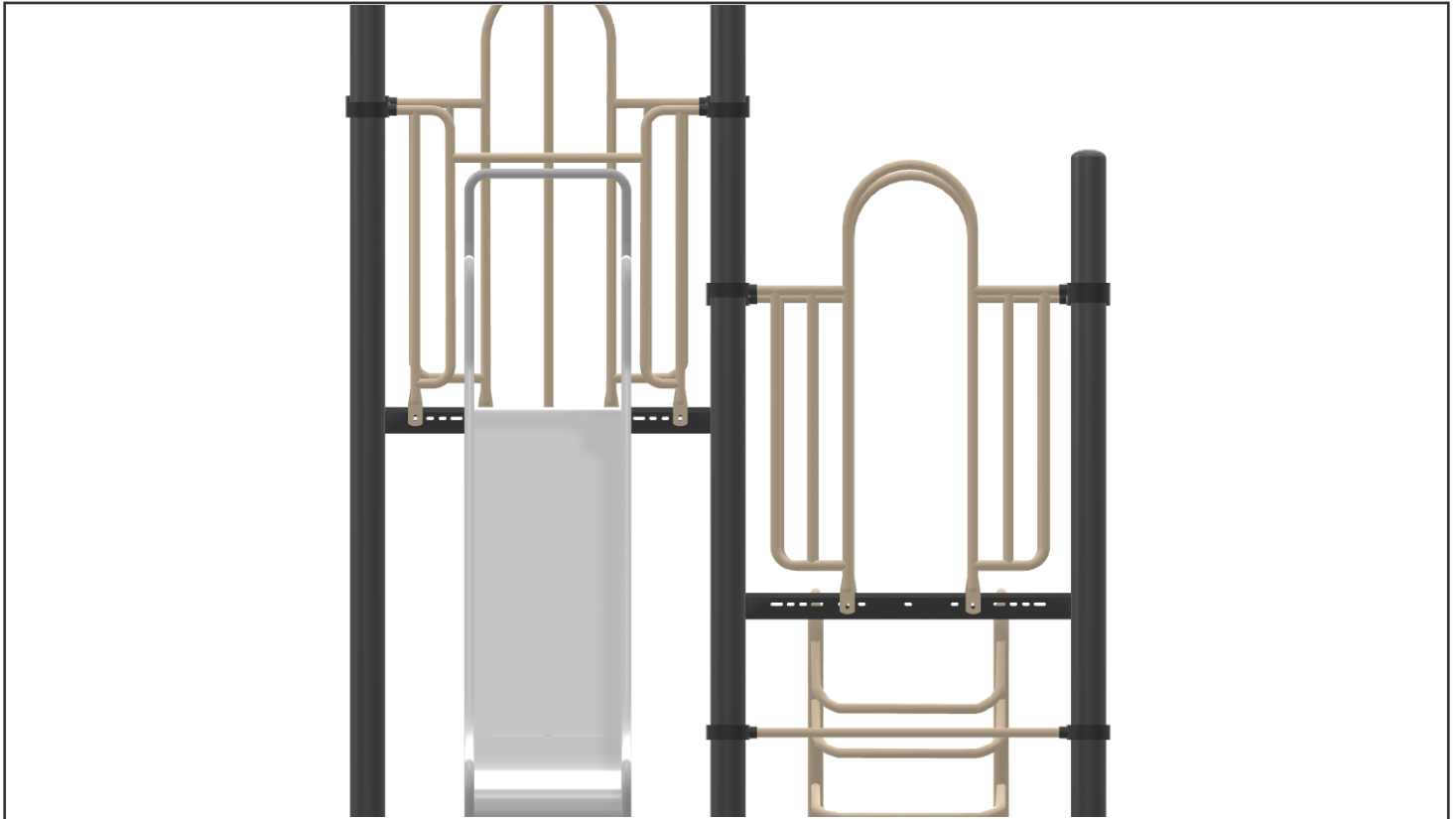


Aanzicht 1



Aanzicht 2

Zijaanzichten



Aanzicht 3



Aanzicht 4

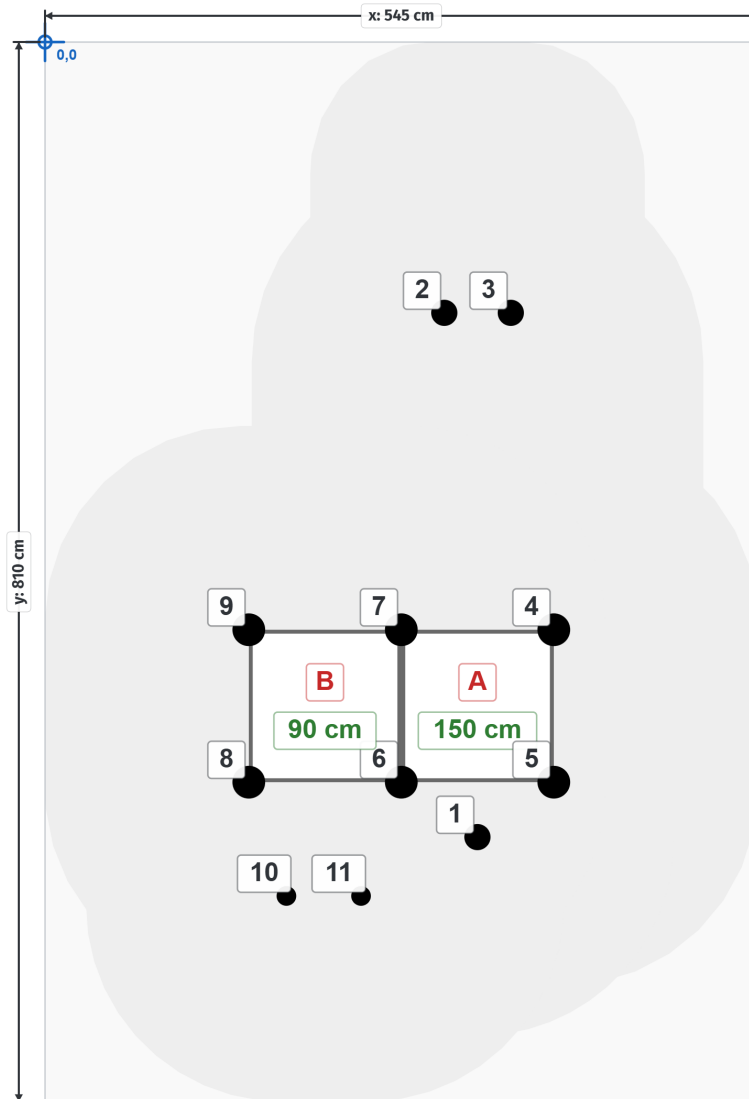
Plattegrond palenplan

U kunt van deze tekening niet afmeten!

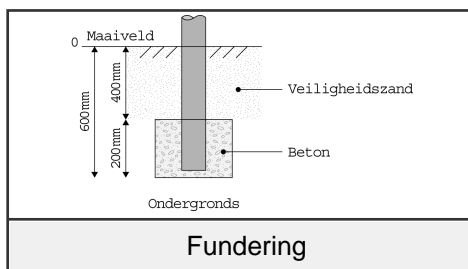
Voor de betonfundatie heeft u 37,5 kg snelbeton per staander nodig.

Voor de overige onderdelen (Glijstangen, Climbers, Glijbaan voeten) 25 kg snelbeton.

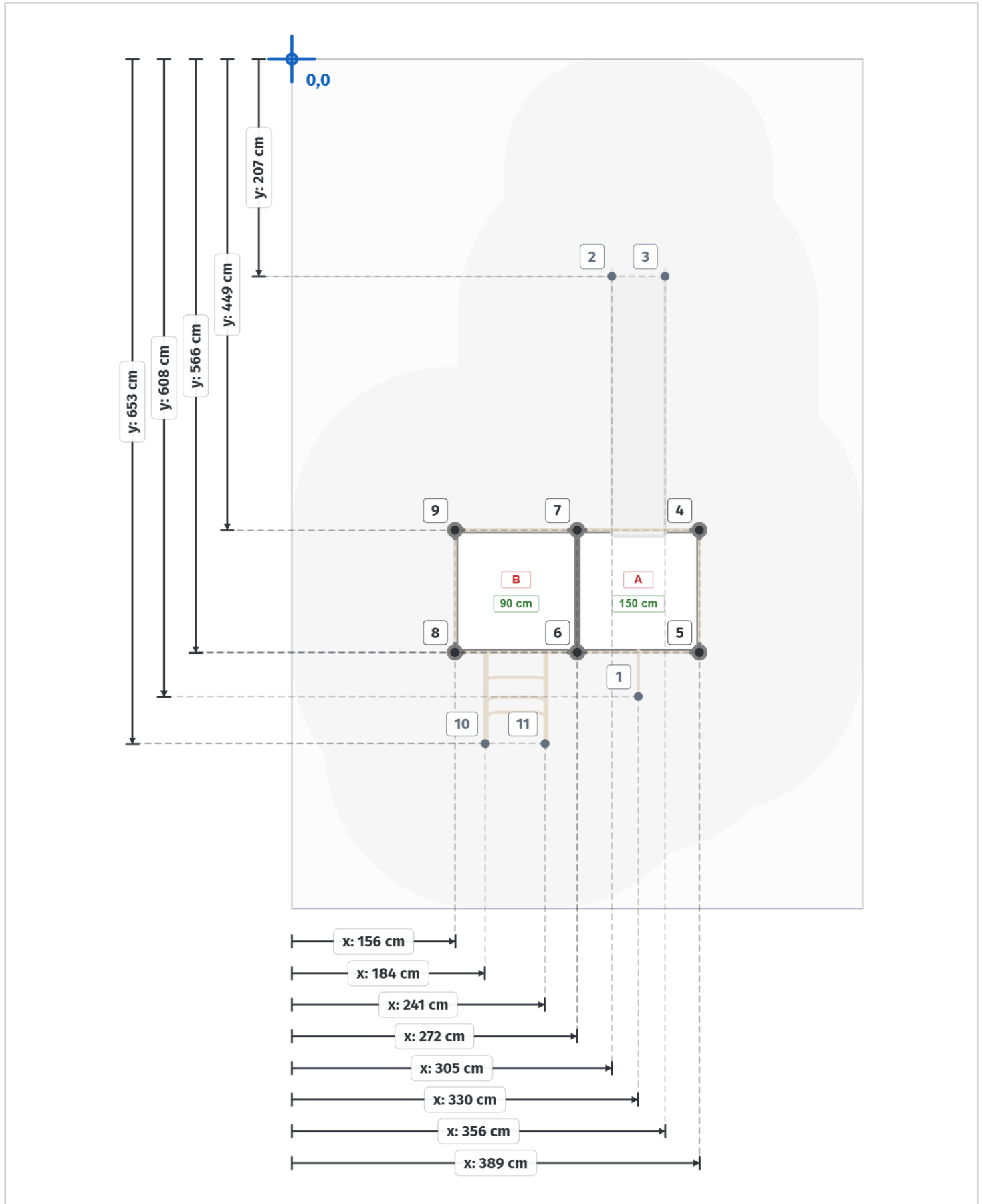
Houdt u er rekening mee dat de betonfundatie minimaal 400mm onder het maaiveld blijft, zoals op de tekening afgebeeld.



Plattegrond palenplan



Paalmaten



Paaldata

Staanders			
Label	X	Y	Hoogte
1	331 cm	608 cm	0 cm
2	305 cm	208 cm	0 cm
3	356 cm	208 cm	0 cm
4	389 cm	450 cm	350 cm
5	389 cm	566 cm	350 cm
6	273 cm	566 cm	350 cm
7	273 cm	450 cm	350 cm
8	156 cm	566 cm	290 cm
9	156 cm	450 cm	290 cm
10	185 cm	653 cm	0 cm
11	242 cm	653 cm	0 cm

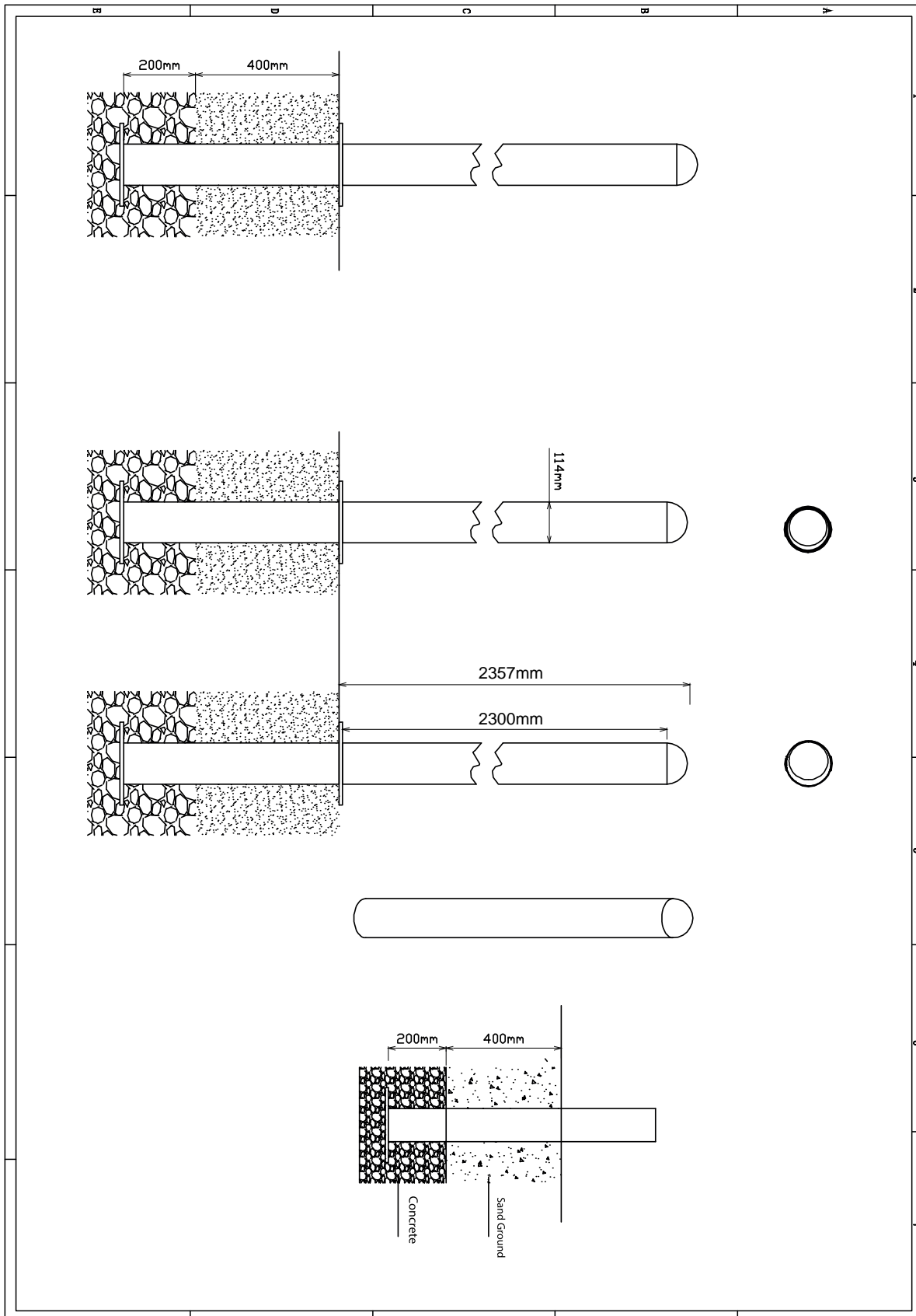
Vloeren	
Label	Hoogte
A	150 cm
B	90 cm

Onderdeel handleidingen

Op de volgende pagina's van dit document vindt u alle individuele onderdelen met bijbehorende technische tekeningen en eventuele montage instructies.

Staander 290cm

Hoofdafmetingen: 290x11,5cm



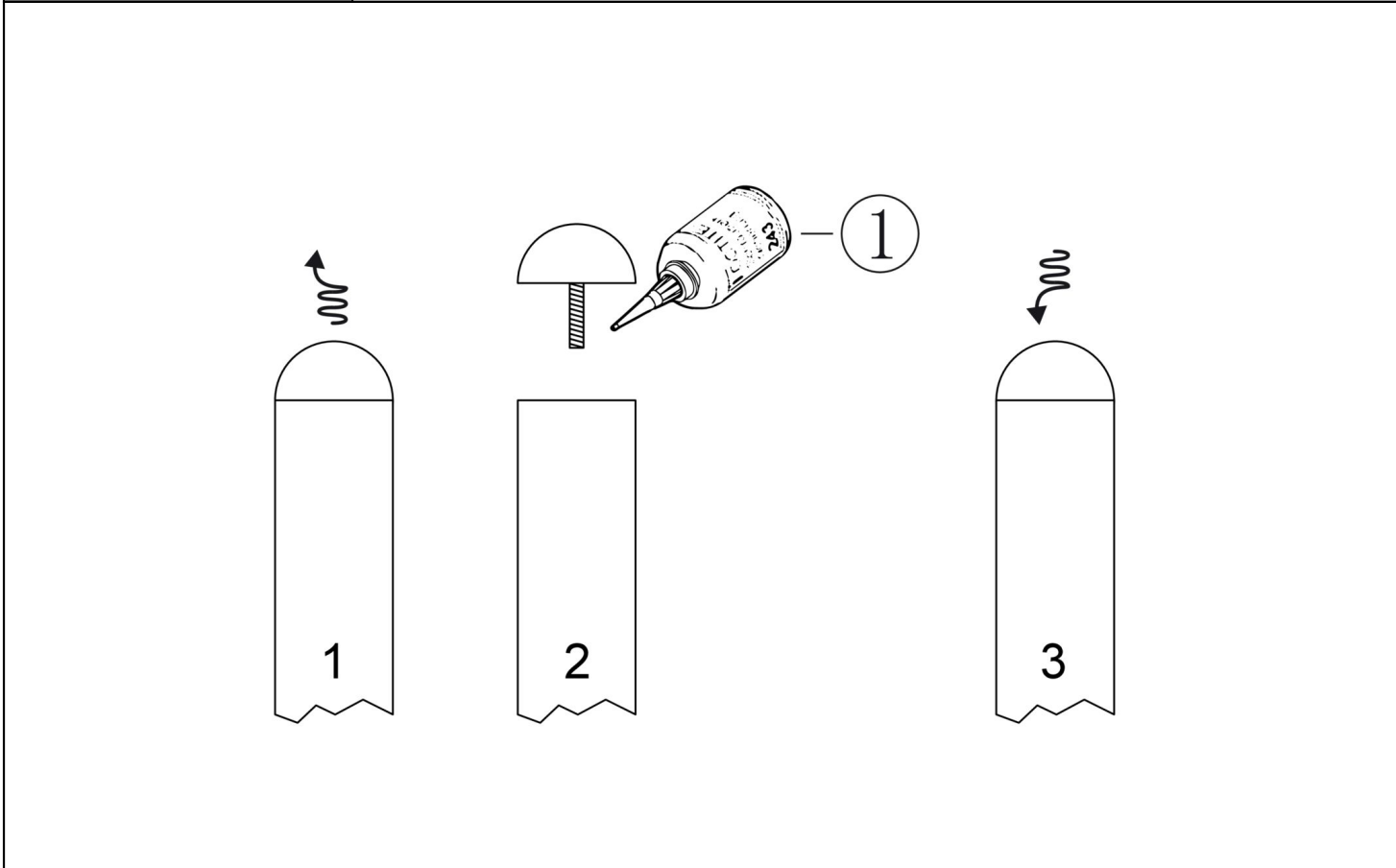
Staander

STAP 1 van 1

Omschrijving: Paalkap losdraaien en opnieuw bevestigen met loctite op het draadeind

1 st. Loctite

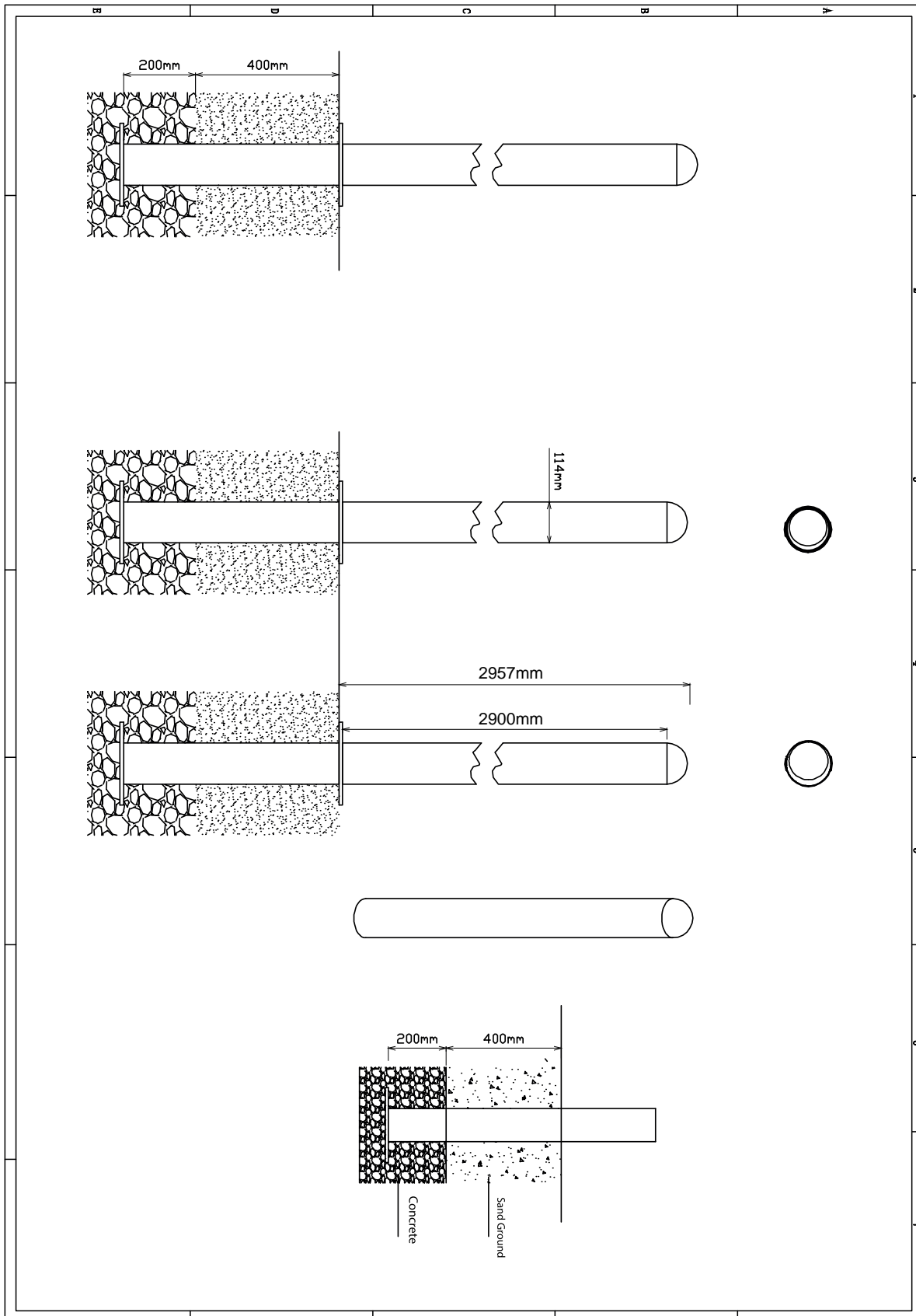
1



Bevestigings materiaal is per zakje verpakt en bovenstaande afbeelding zit in het zakje

Staander 350cm

Hoofdafmetingen: 350x11,5cm



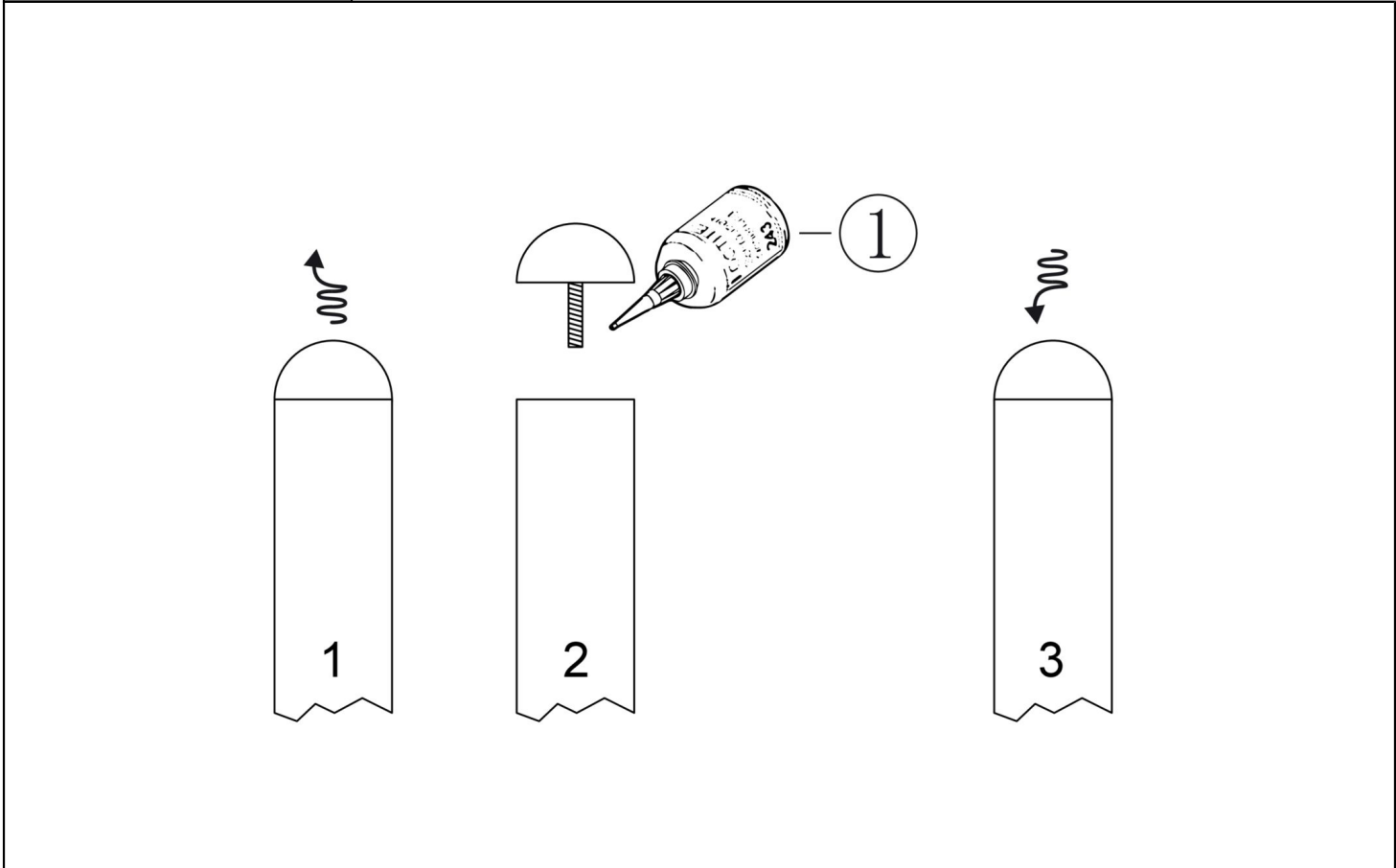

Staander

STAP 1 van 1

Omschrijving: Paalkap losdraaien en opnieuw bevestigen met loctite op het draadeind

1 st. Loctite

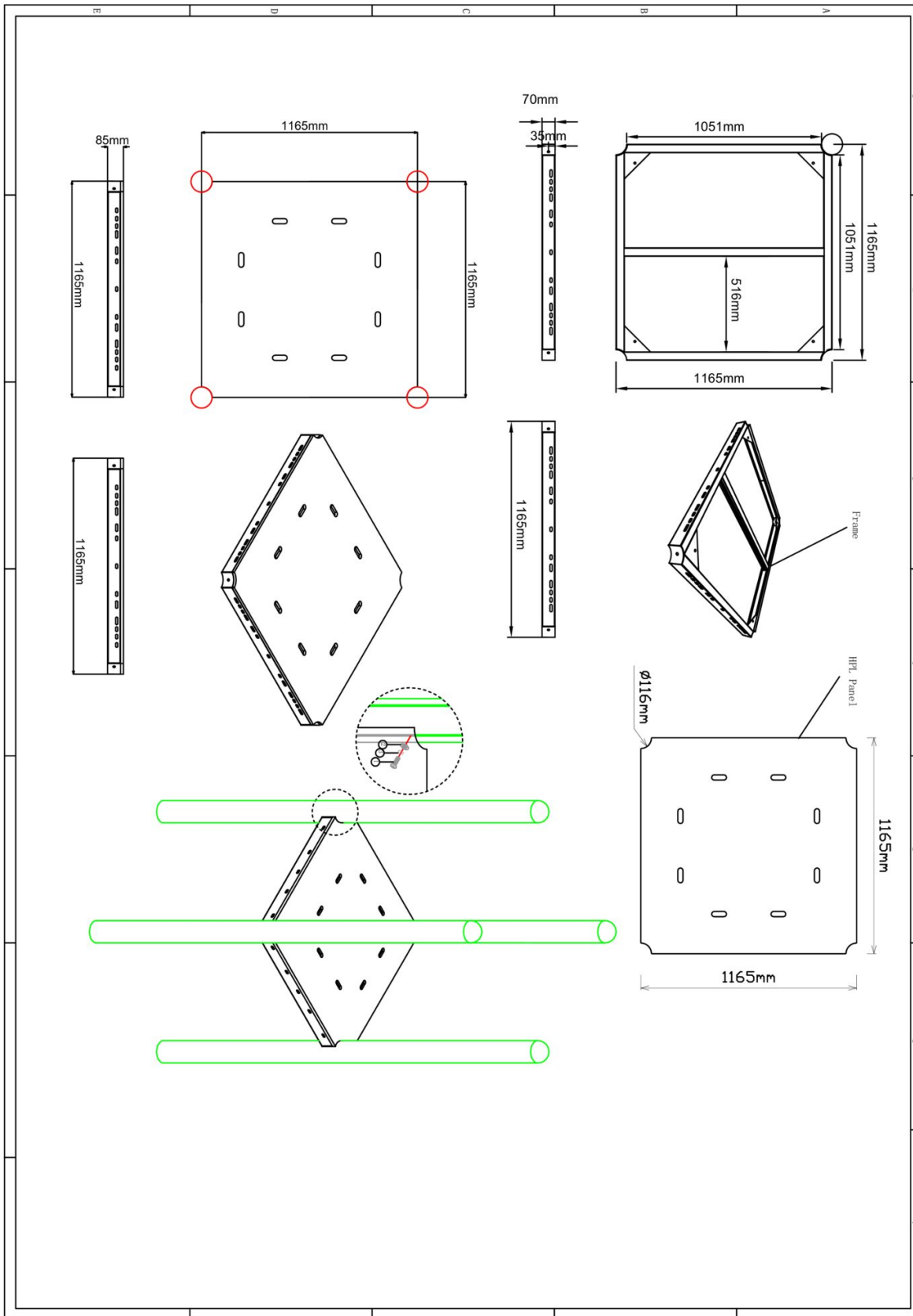
1



Bevestigings materiaal is per zakje verpakt en bovenstaande afbeelding zit in het zakje

Vloer vierkant HPL

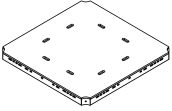
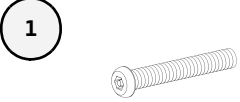
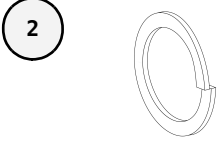
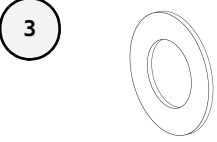
Hoofdafmetingen: 117x117x8,5cm

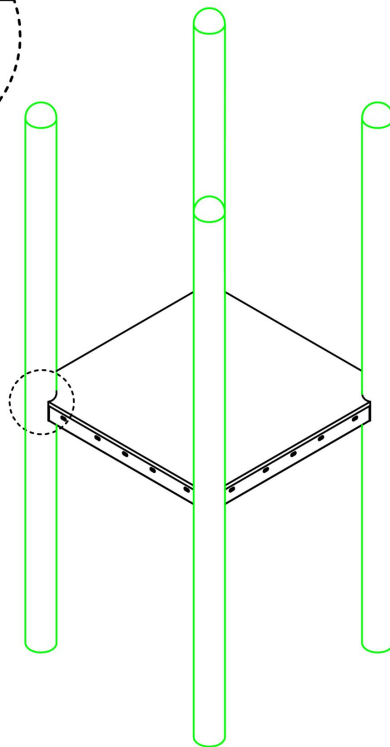
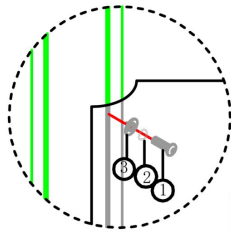


Vloer vierkant HPL

STAP 1 van 1

Omschrijving: Bevestiging van de vloer aan de staander. In de staander zitten al voor gemonteerde M10 bussen op de juiste hoogte waar de bout ingedraaid dienen te worden.

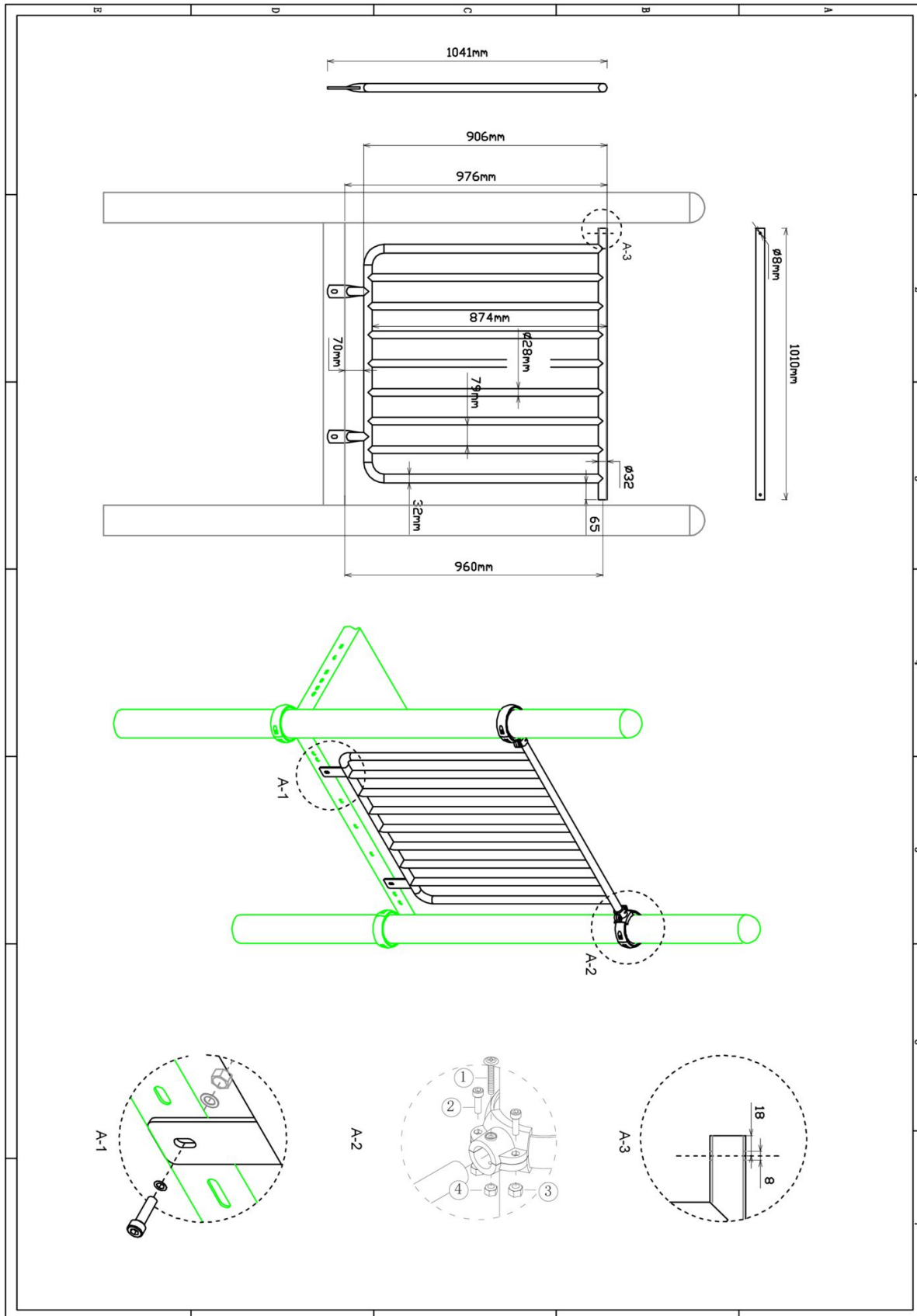
1 st. Vloer vierkant HPL	4 st. Torx M10X30	4 st. Veerring M10	4 st. Ring M10 (middel)
			



Bevestigings materiaal is per zakje verpakt en bovenstaande afbeelding zit in het zakje

Balustrade metaal

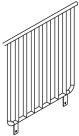

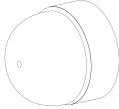

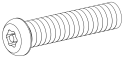
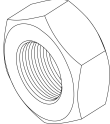

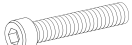
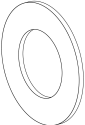
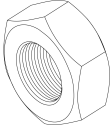
Hoofdafmetingen: 105x101cm

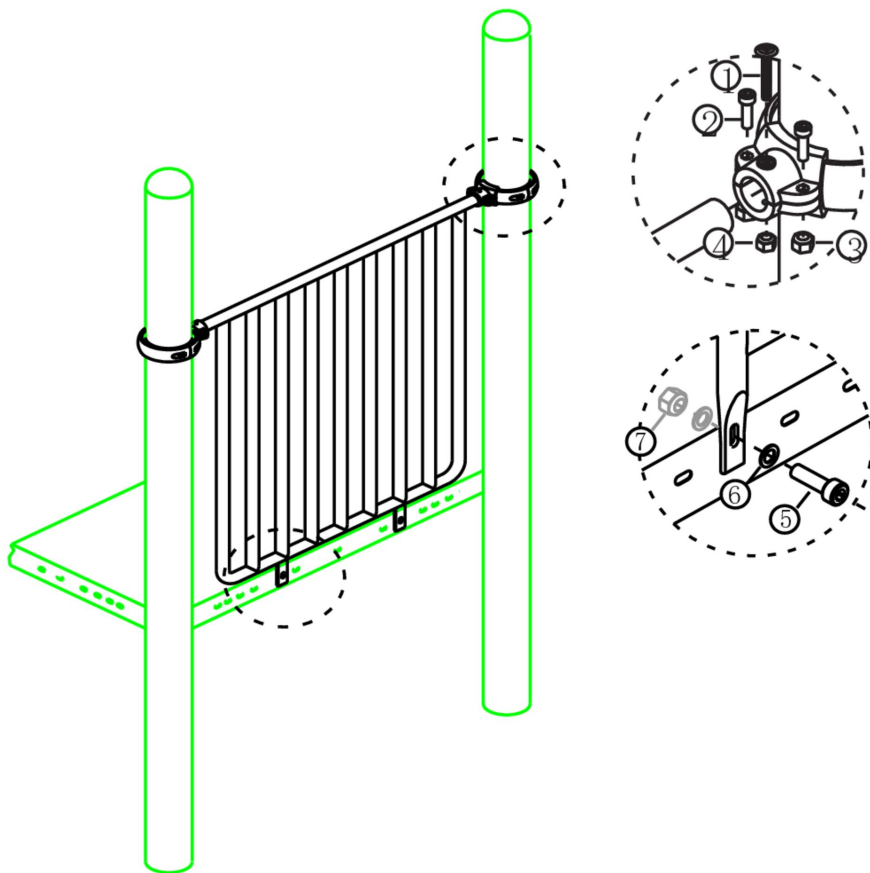


Balustrade metaal

STAP 1 van 1

Omschrijving: Bevestiging tussen de vloer/staander

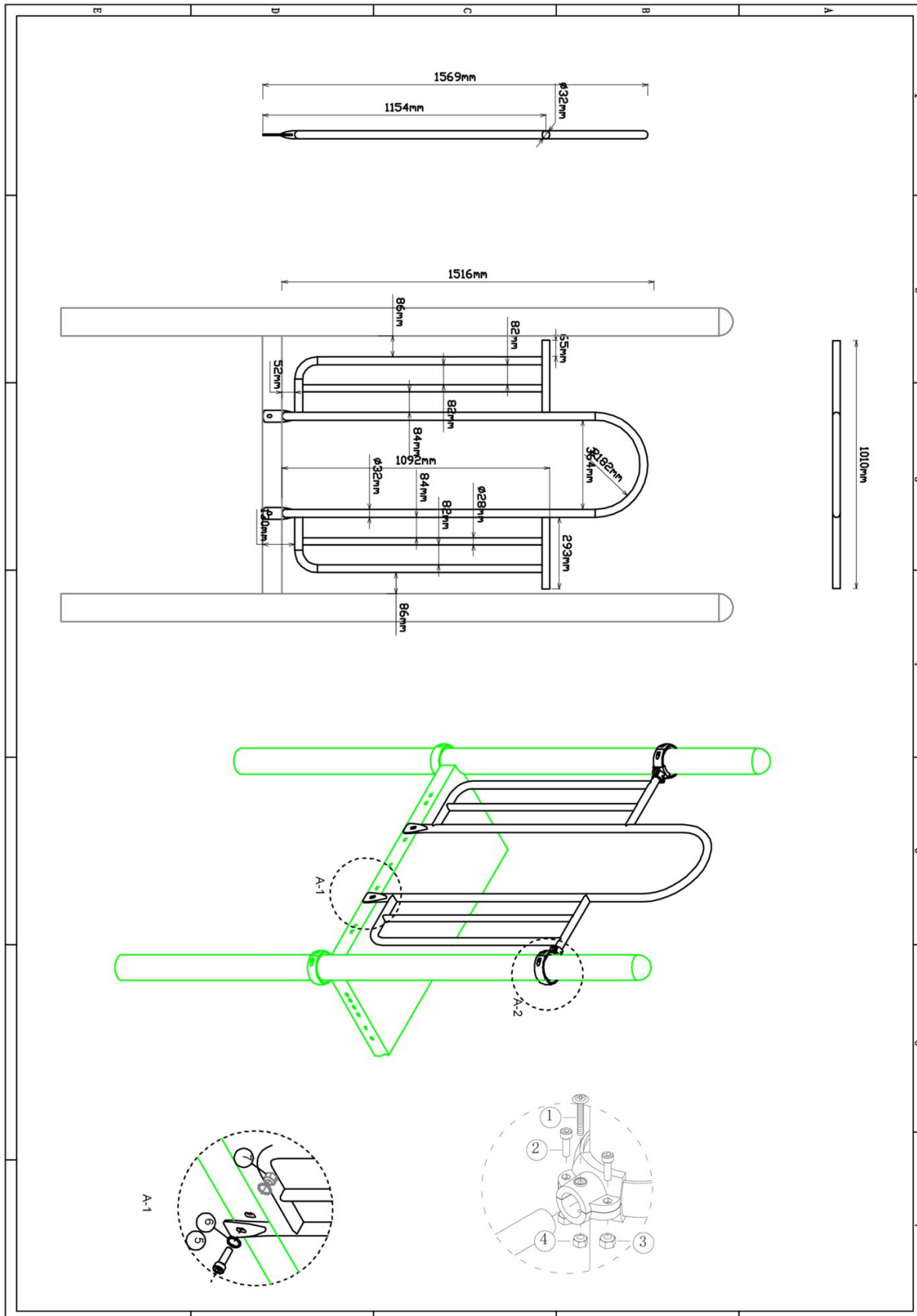
1 st. Balustrade metaal	2 st. Small clamp + ring	2 st. Afdekdop M10	2 st. Kruiskop M6X65
			① 
4 st. Torx M8X20	4 st. Lock Moer M8	2 st. Lock Moer M6	2 st. Bout M10X25
② 	③ 	④ 	⑤ 
4 st. Ring M10 (middel)	2 st. Lock Moer M10		
⑥ 	⑦ 		



Bevestigings materiaal is per zakje verpakt en bovenstaande afbeelding zit in het zakje

Hekje zonder bevestiging (boven)

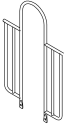

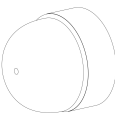

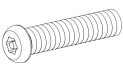


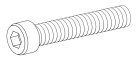
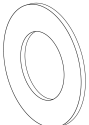

Hoofdafmetingen: 152x101cm

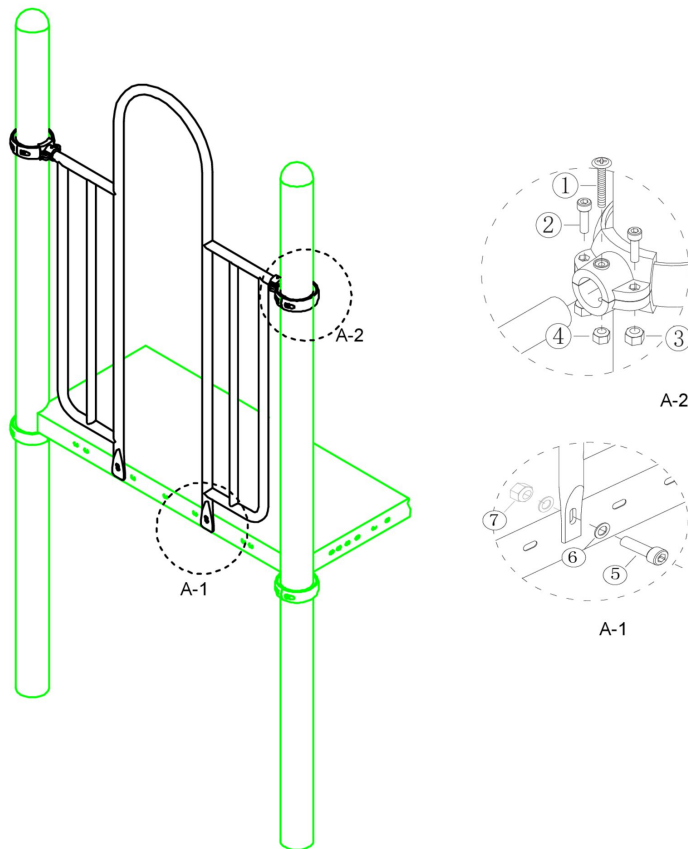


Hekje zonder bevestiging (boven)

STAP 1 van 1

Omschrijving: Bevestiging van het hek tussen de vloer/staander

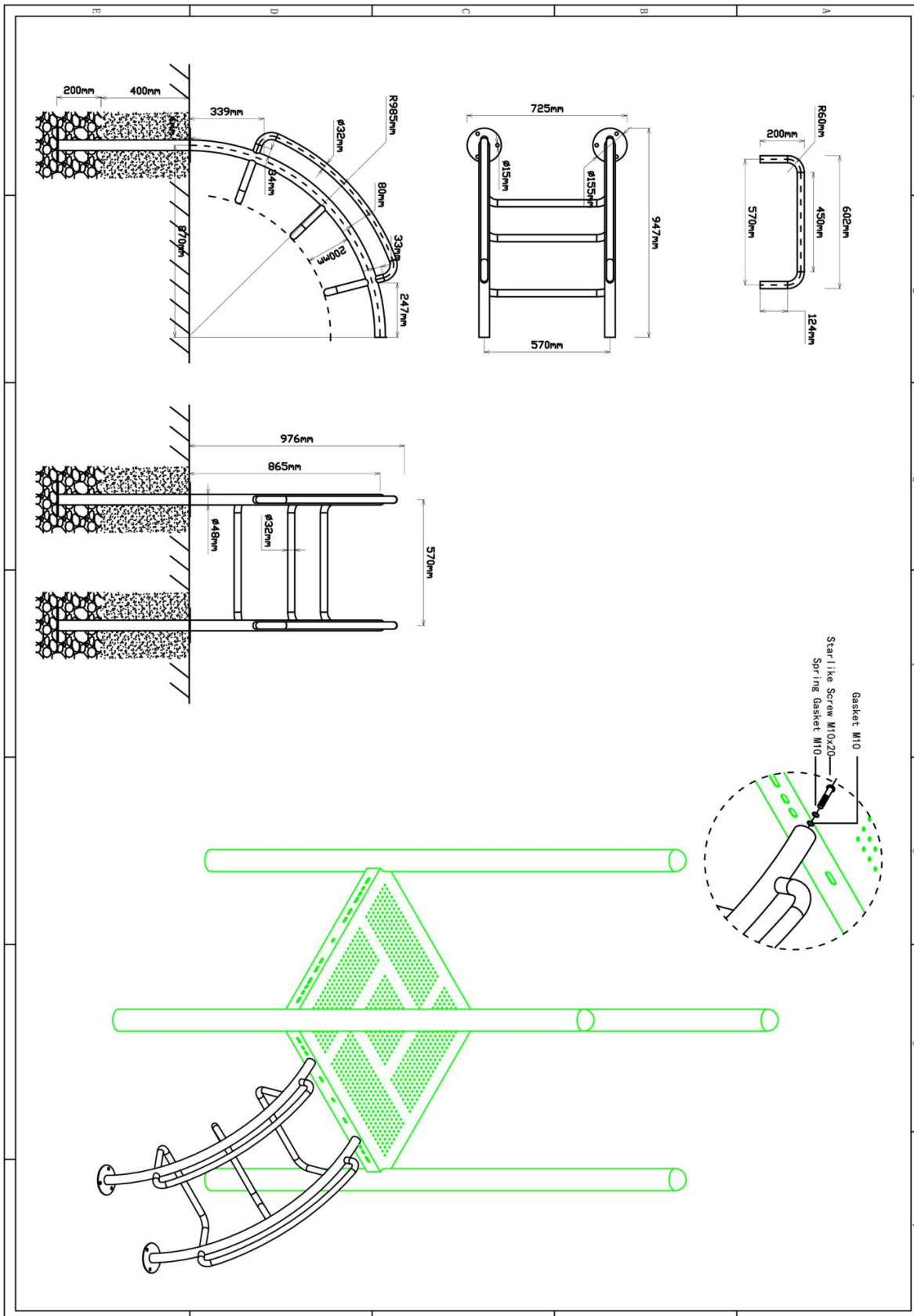
1 st. Hekje zonder bevestiging (boven)	2 st. Small clamp + ring	2 st. Afdekdop M10	2 st. Kruiskop M6X65
			
4 st. Torx M8X20	4 st. Lock Moer M8	2 st. Lock Moer M6	2 st. Bout M10X25
			
4 st. Ring M10 (middel)	2 st. Lock Moer M10		
			



Bevestigings materiaal is per zakje verpakt en bovenstaande afbeelding zit in het zakje

90cm Arch climber


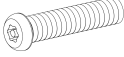
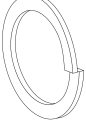
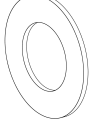
Hoofdafmetingen: 158x95x73cm

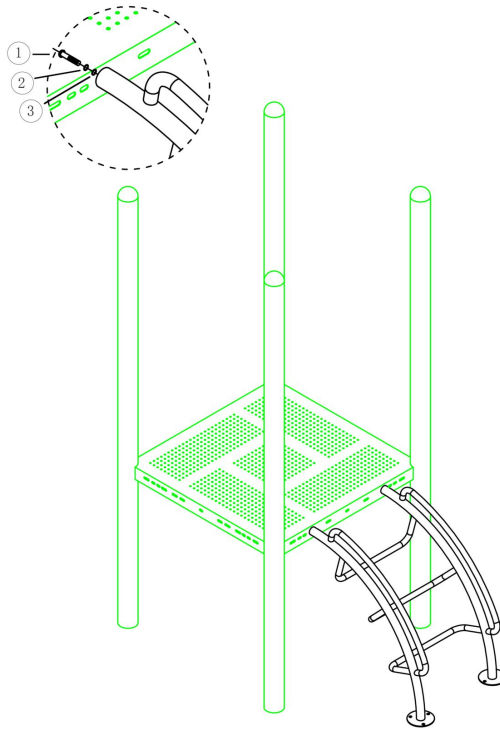


90cm Arch climber

STAP 1 van 1

Omschrijving: Bevestiging tussen vloer en Arch climber

1 st. 90cm Arch climber	2 st. Torx M10X20	2 st. Veerring M10	2 st. Ring M10 (middel)
	<p>1</p> 	<p>2</p> 	<p>3</p> 

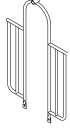

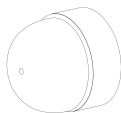

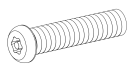


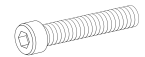
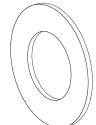
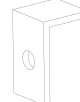



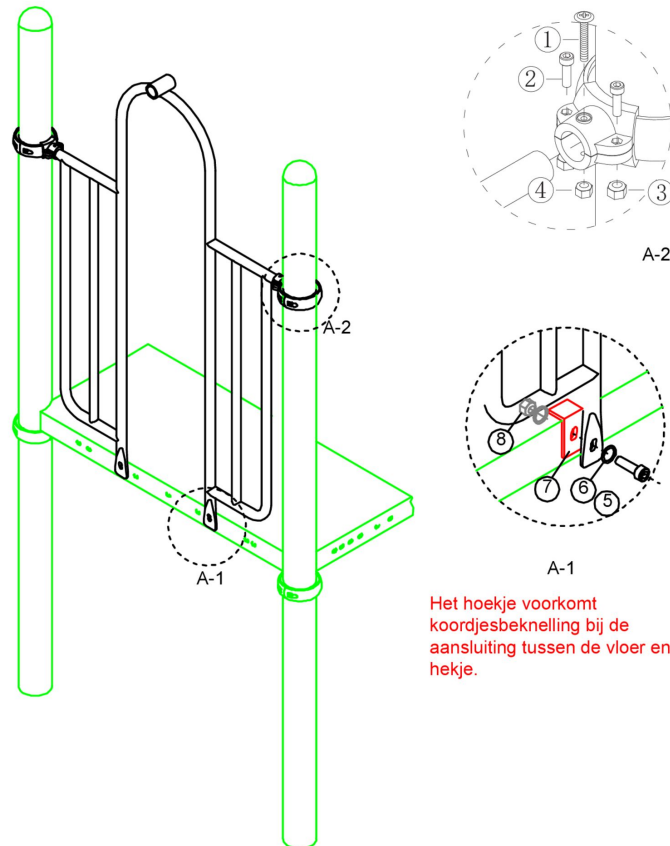
Bevestigings materiaal is per zakje verpakt en bovenstaande afbeelding zit in het zakje

Hekje tbv glijstang

STAP 1 van 1

Omschrijving: Bevestiging van het hek tussen de vloer/staander

1 st. Hekje tbv glijstang	2 st. Small clamp + ring	2 st. Afdekdop M10	2 st. Kruiskop M6X65
			
4 st. Torx M8X20	4 st. Lock Moer M8	2 st. Lock Moer M6	2 st. Bout M10X25
			
4 st. Ring M10 (middel)	2 st. Hoekje	2 st. Lock Moer M10	
			

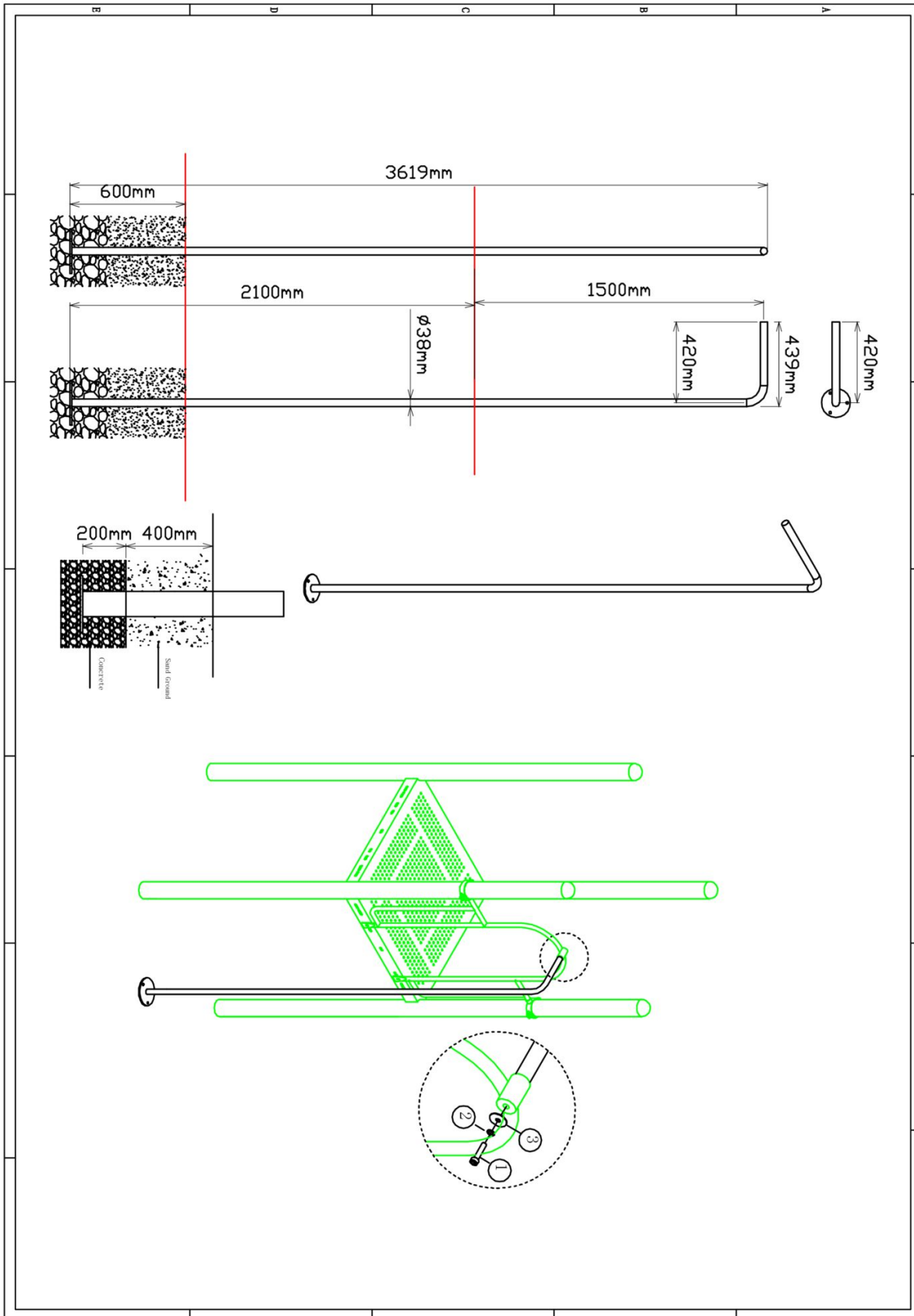


Het hoekje voorkomt koordjesbeknelling bij de aansluiting tussen de vloer en het hekje.

Bevestigings materiaal is per zakje verpakt en bovenstaande afbeelding zit in het zakje

150cm Glijstang


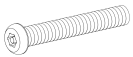
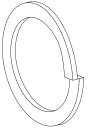
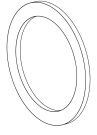
Hoofdafmetingen: 362x42cm

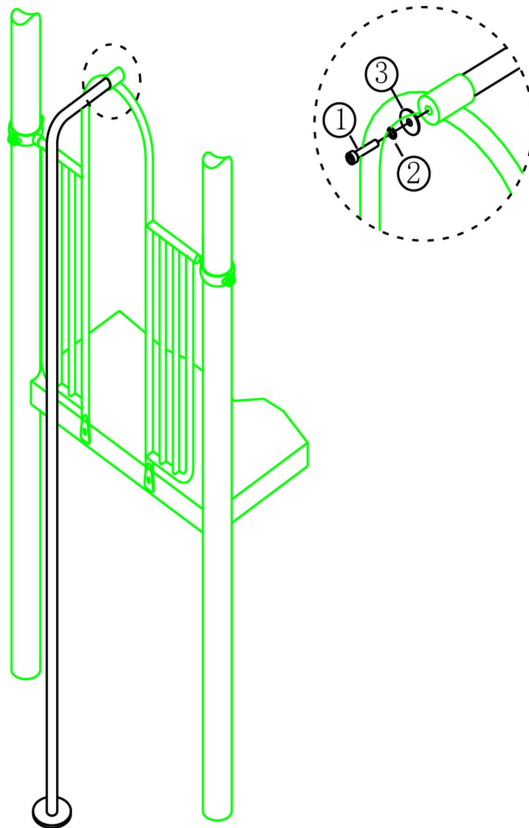


150cm Glijstang

STAP 1 van 1

Omschrijving: Bevestiging tussen de glijstang en het hek

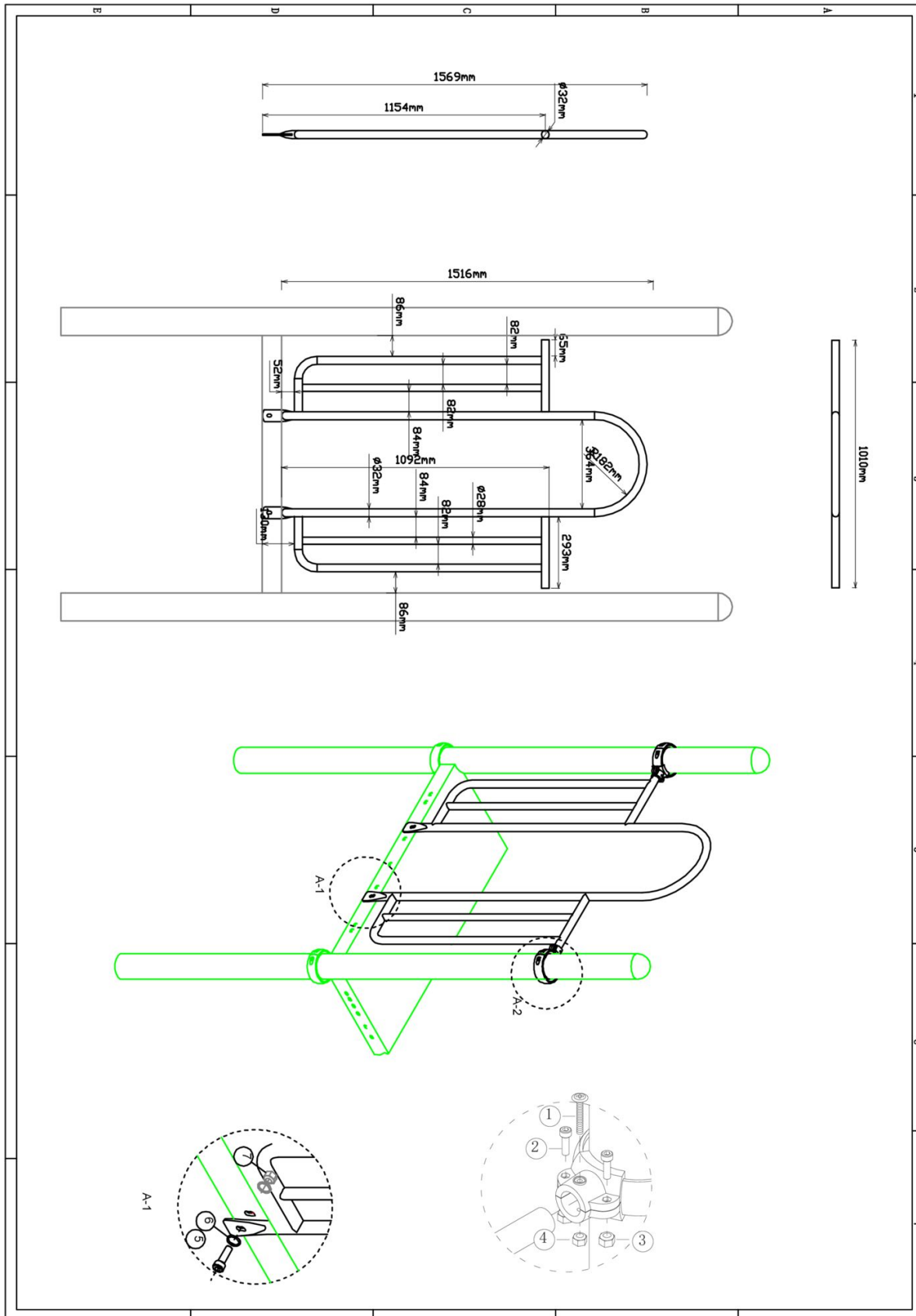
1 st. 150cm Glijstang	1 st. Torx M10X30	1 st. Veerring M10	1 st. Ring M10 (groot)
	<p>1</p> 	<p>2</p> 	<p>3</p> 



Bevestigings materiaal is per zakje verpakt en bovenstaande afbeelding zit in het zakje

Hekje zonder bevestiging (boven)

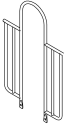

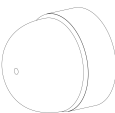

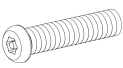
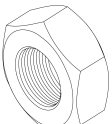
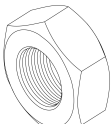
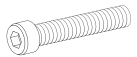
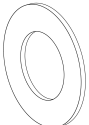
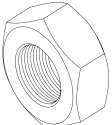
Hoofdafmetingen: 152x101cm

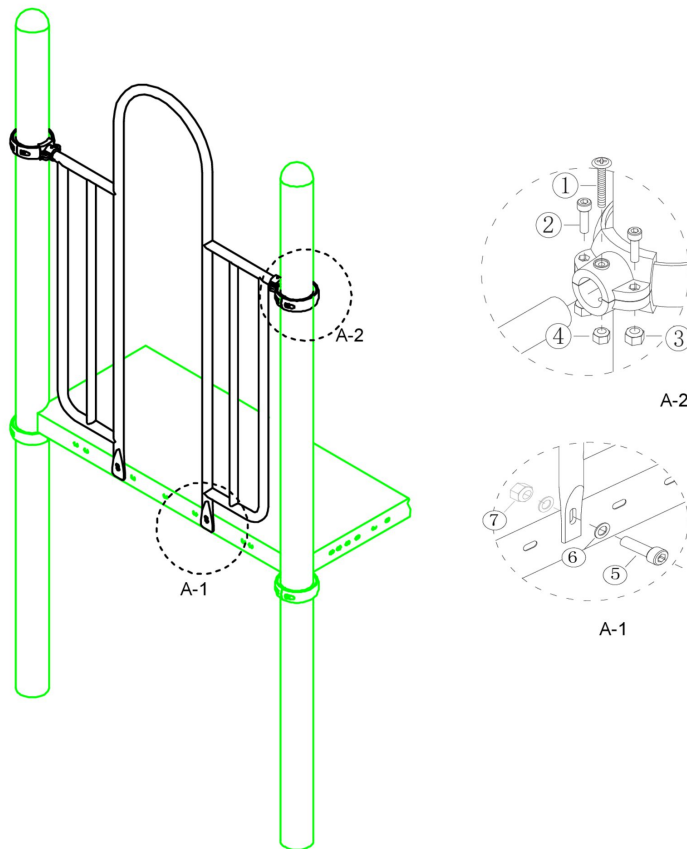


Hekje zonder bevestiging (boven)

STAP 1 van 1

Omschrijving: Bevestiging van het hek tussen de vloer/staander

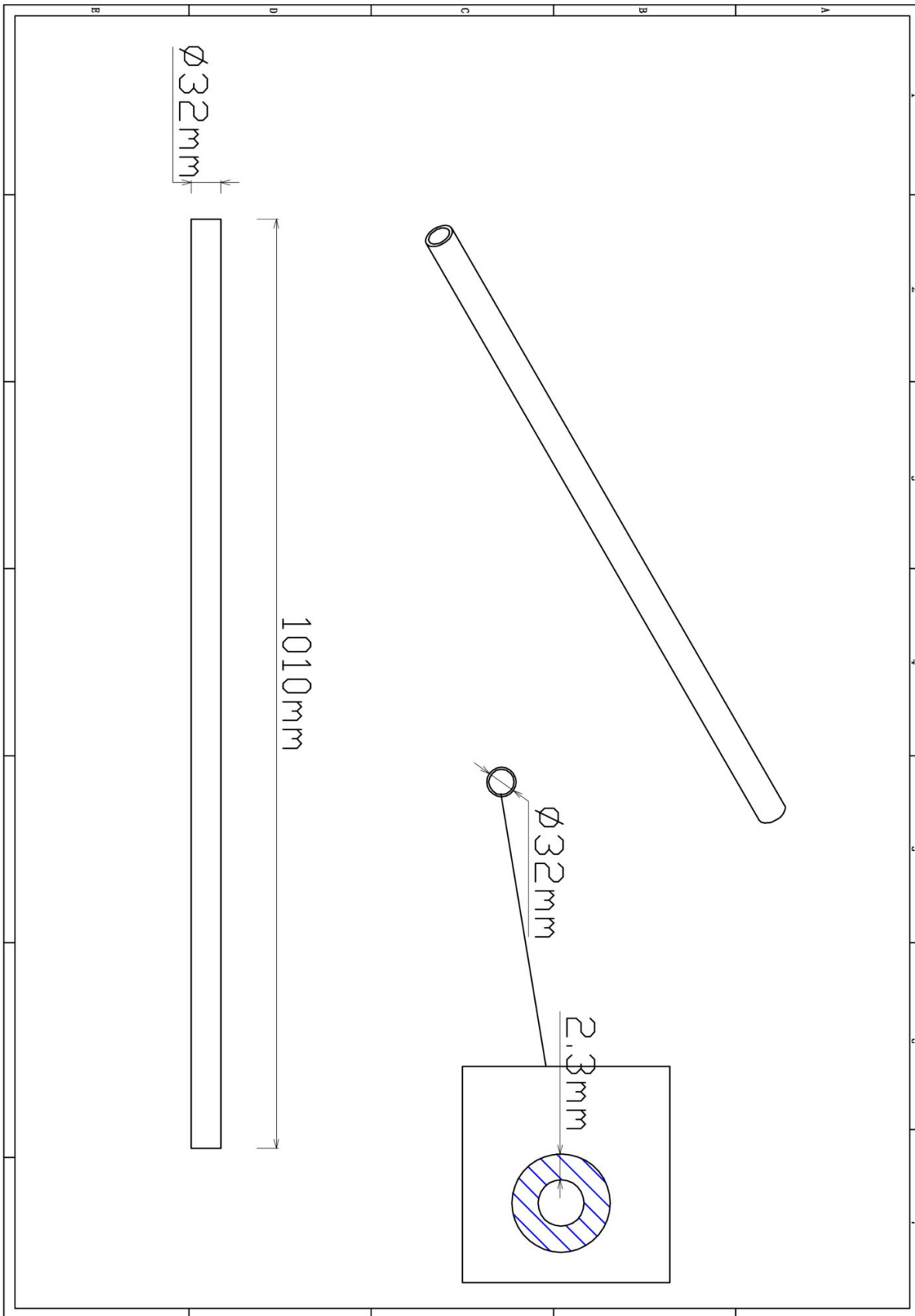
1 st. Hekje zonder bevestiging (boven)	2 st. Small clamp + ring	2 st. Afdekdop M10	2 st. Kruiskop M6X65
			① 
4 st. Torx M8X20	4 st. Lock Moer M8	2 st. Lock Moer M6	2 st. Bout M10X25
② 	③ 	④ 	⑤ 
4 st. Ring M10 (middel)	2 st. Lock Moer M10		
⑥ 	⑦ 		



Bevestigings materiaal is per zakje verpakt en bovenstaande afbeelding zit in het zakje

Stangenopgang 90cm

Hoofdafmetingen: 3,2x101 (stang 1x)



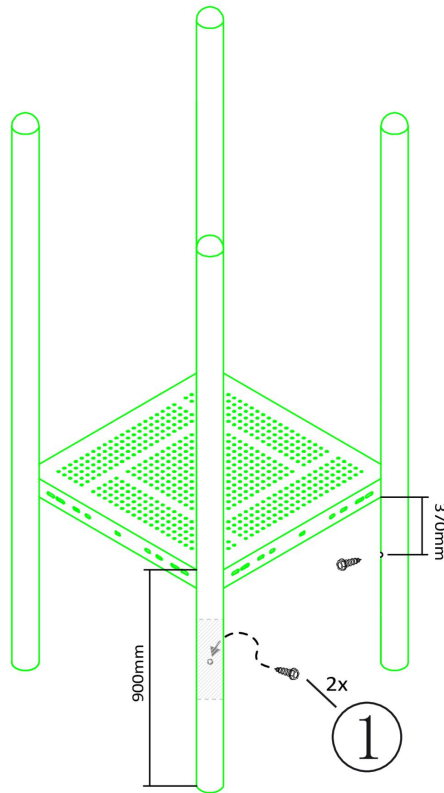
Stangenopgang 90cm

STAP 1 van 3

Omschrijving: Zelftap bouten aanbrengen aan de binnenkant van de palen

2 st. Zeskant M3X16
Zelftap

1



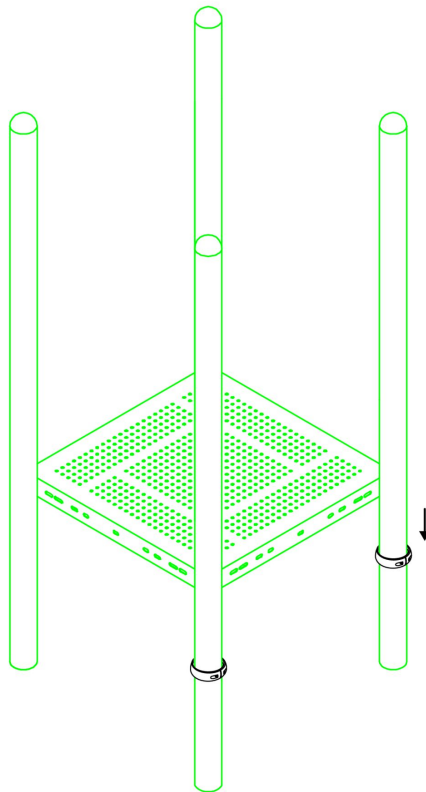
Bevestigings materiaal is per zakje verpakt en bovenstaande afbeelding zit in het zakje

Stangenopgang 90cm

STAP 2 van 3

Omschrijving: Koppelingsring over de schroef schuiven en vastzetten zodat de schroef niet meer zichtbaar is en de ring door de schroef niet kan zakken op de paal

4 st. Small clamp + ring


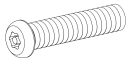
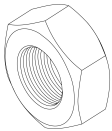
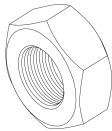


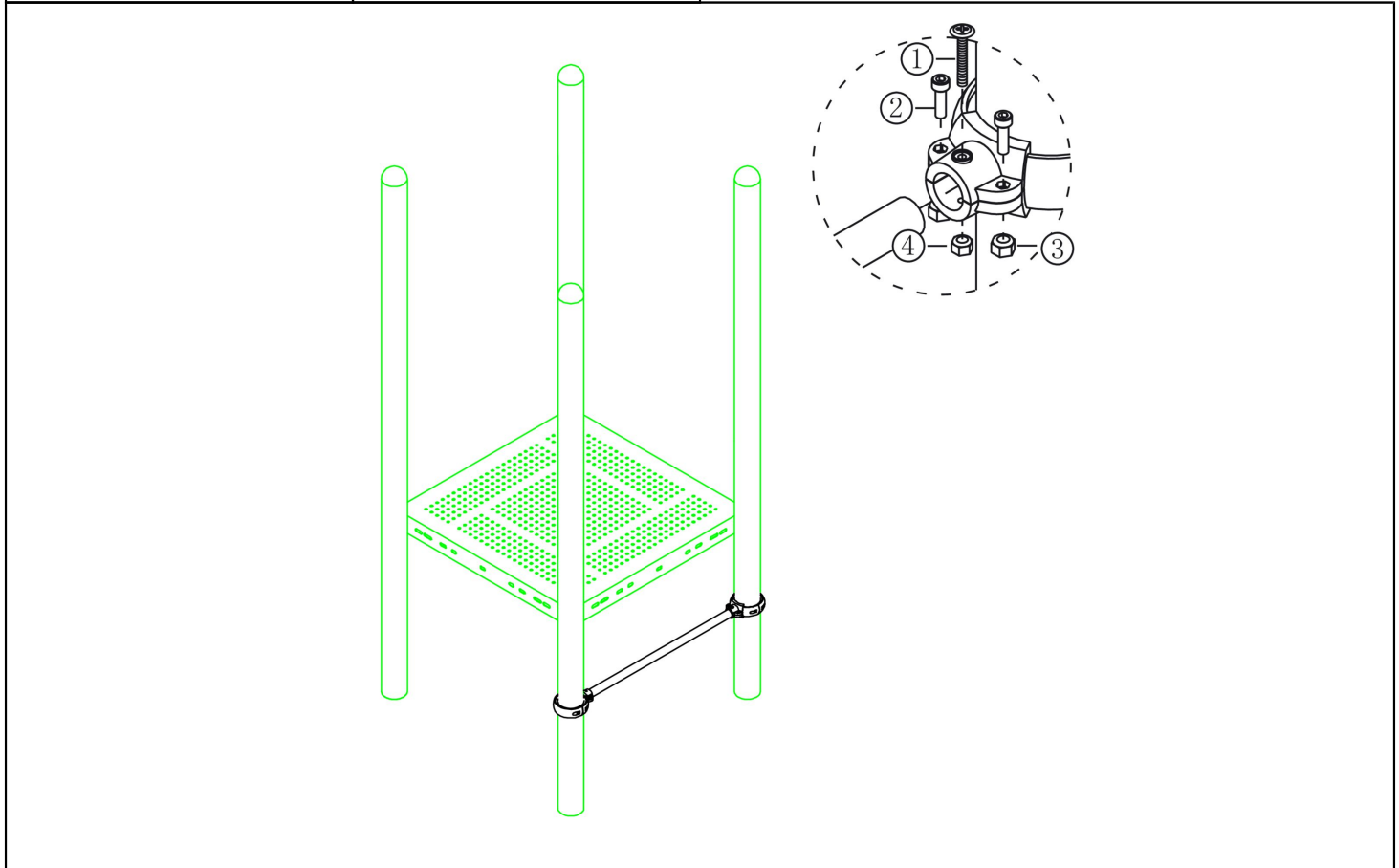
Bevestigings materiaal is per zakje verpakt en bovenstaande afbeelding zit in het zakje

Stangenopgang 90cm

STAP 3 van 3

Omschrijving: Stang vastzetten met behulp van de klemmen

2 st. Kruiskop M6X65	4 st. Torx M8X20
1 	2 
4 st. Lock Moer M8	2 st. Lock Moer M6
3 	4 

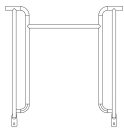

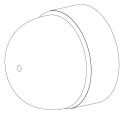

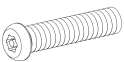
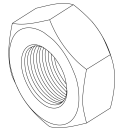
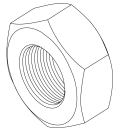
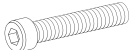
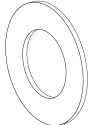
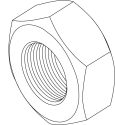


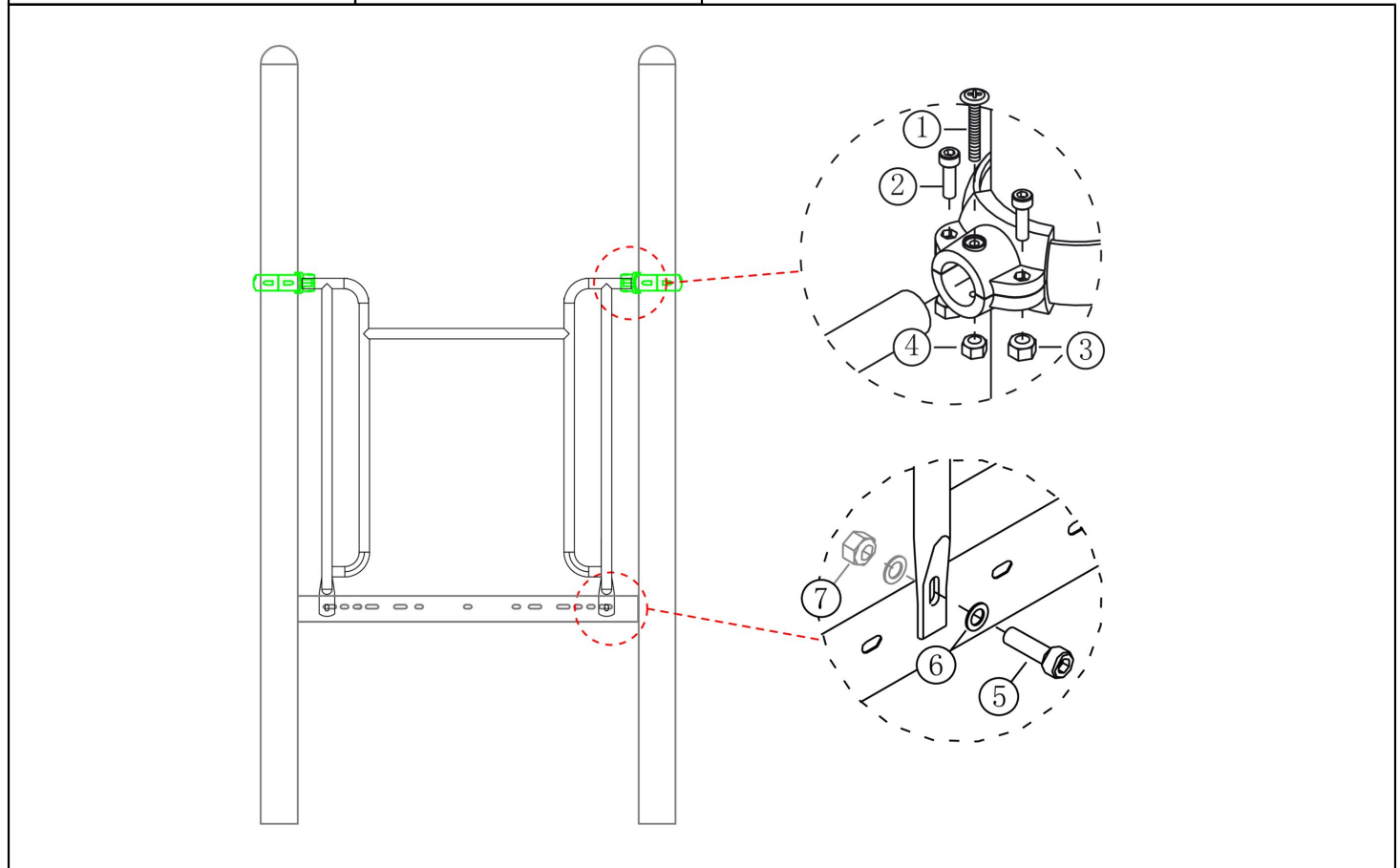
Bevestigings materiaal is per zakje verpakt en bovenstaande afbeelding zit in het zakje

Hek voor RVS glijbaan

STAP 1 van 1

Omschrijving: Bevestiging tussen de vloer/staander en het hekje

1 st. Hek voor RVS glijbaan	2 st. Small clamp + ring	2 st. Afdekdop M10	2 st. Kruiskop M6X65
			① 
4 st. Torx M8X20	4 st. Lock Moer M8	4 st. Lock Moer M6	2 st. Bout M10X25
② 	③ 	④ 	⑤ 
4 st. Ring M10 (middel)	2 st. Lock Moer M10		
⑥ 	⑦ 		

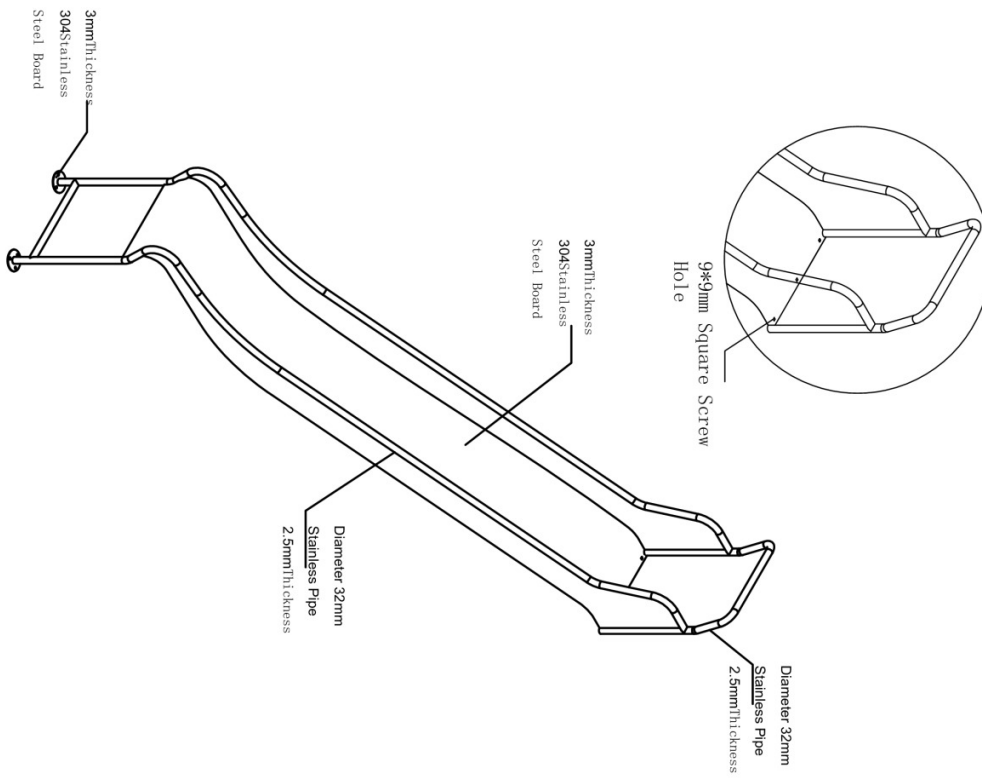
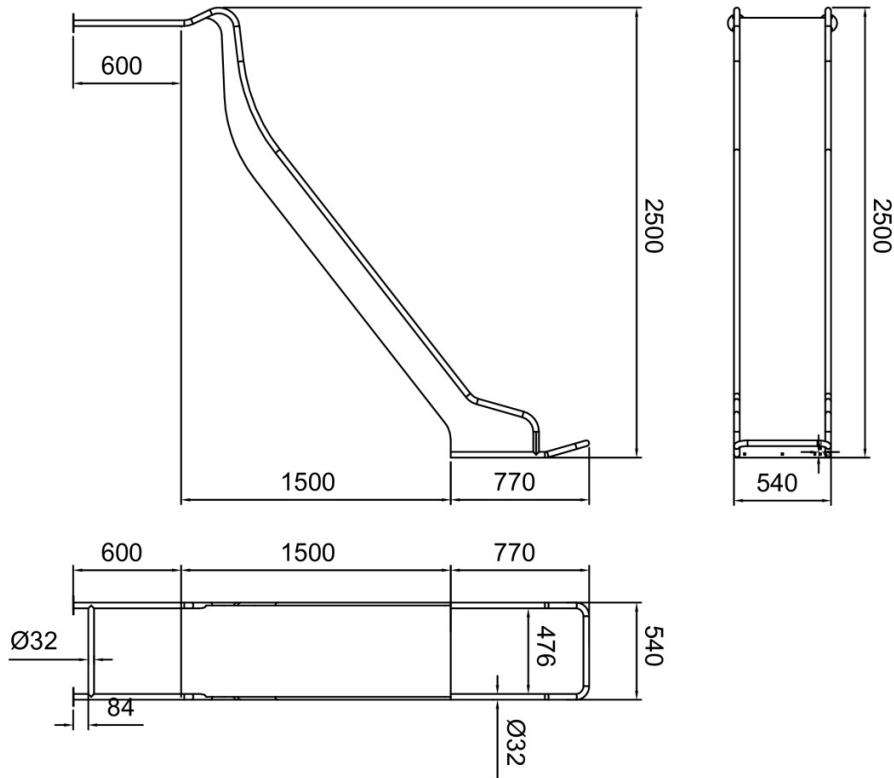


Bevestigings materiaal is per zakje verpakt en bovenstaande afbeelding zit in het zakje

RVS Glijbaan 150cm

Hoofdafmetingen: 250x297x54cm

alle afmetingen zijn in mm.


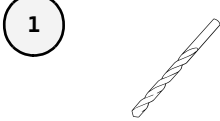


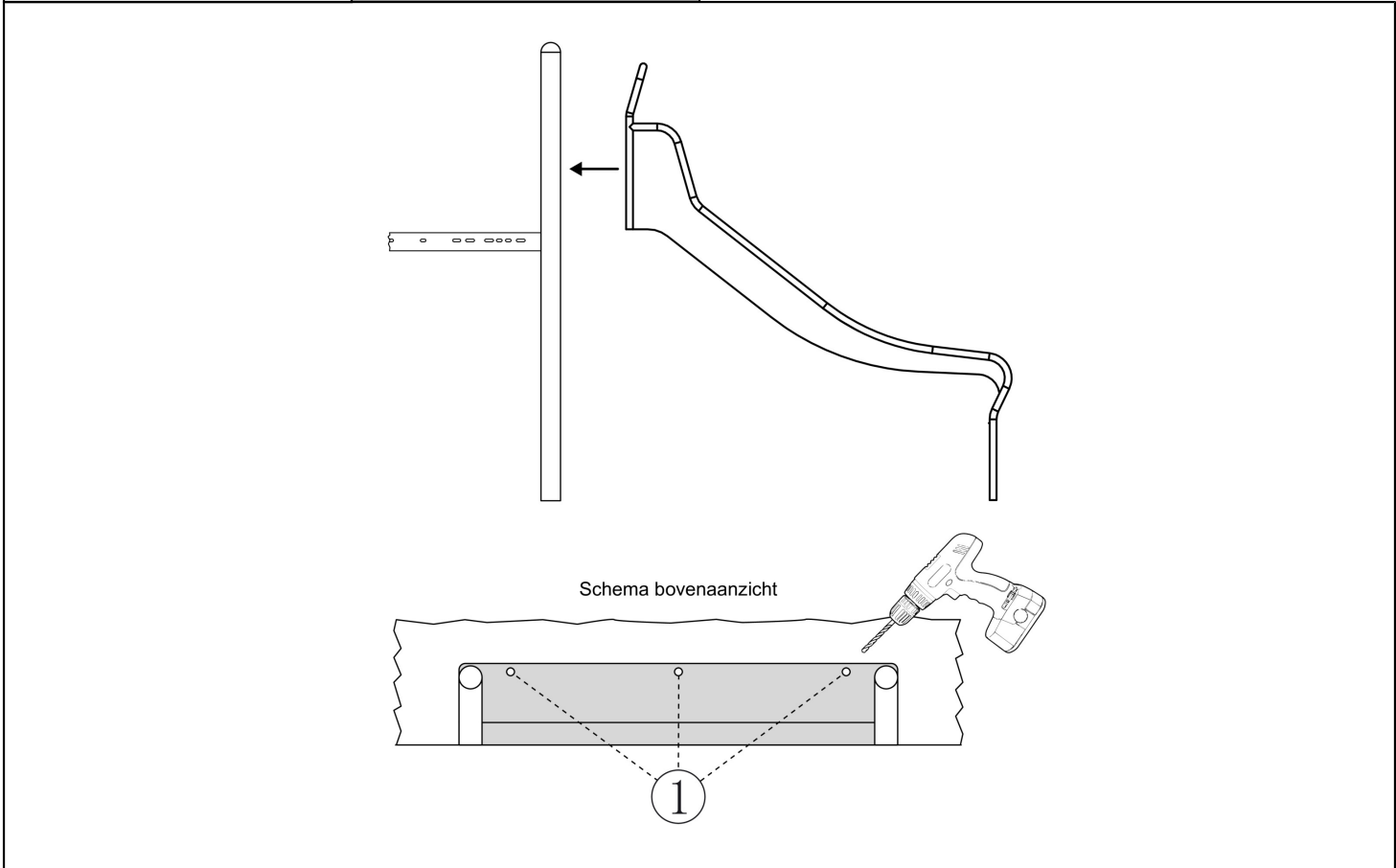
1500mm Slide

RVS Glijbaan 150cm

STAP 1 van 2

Omschrijving: Bevestigings gaten in de vloer boren volgens schema

1 st. Boormachine	1 st. Boortje 8,5mm
	

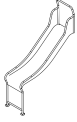
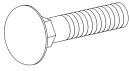
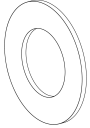
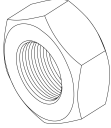
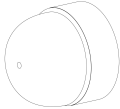


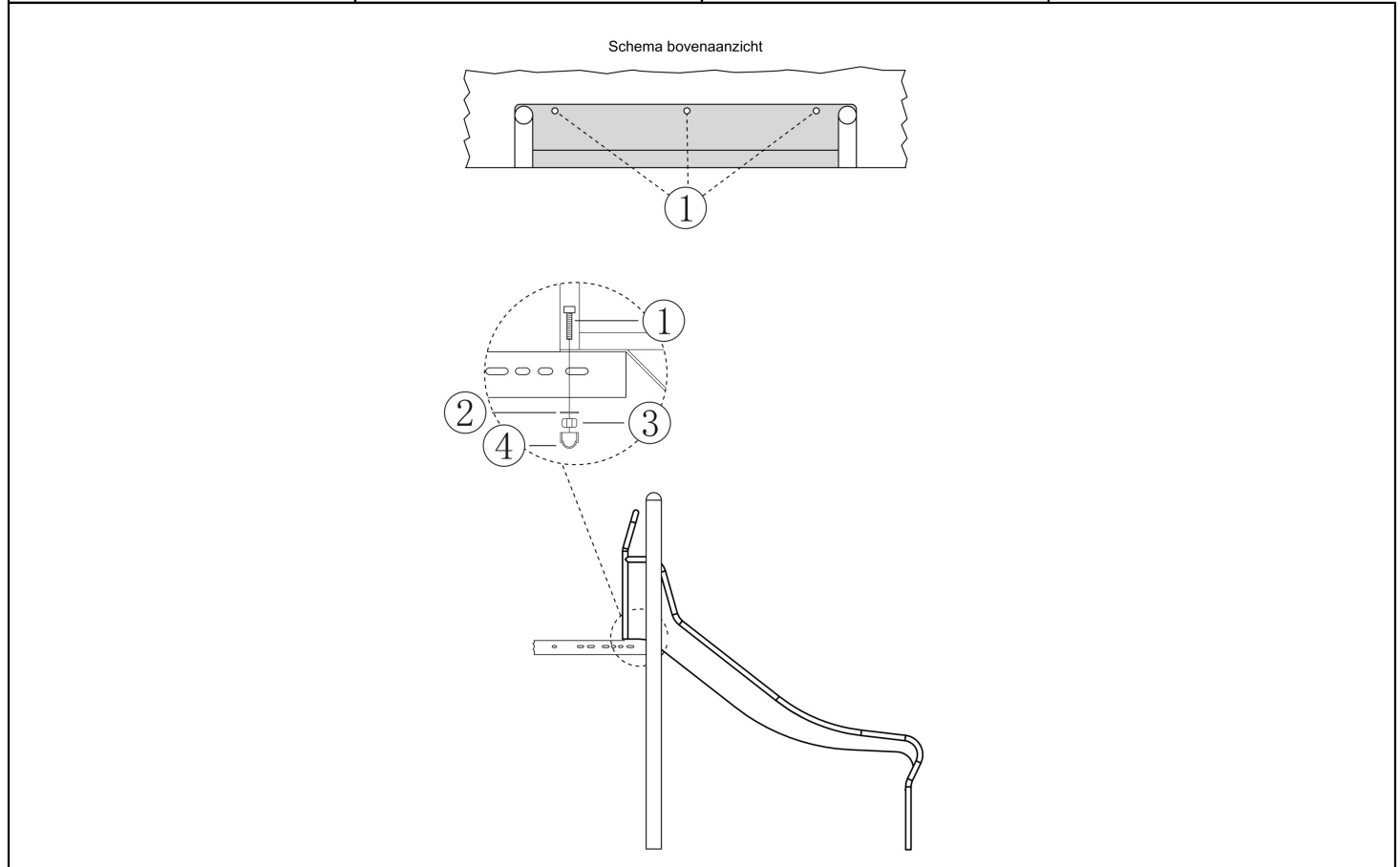
Bevestigings materiaal is per zakje verpakt en bovenstaande afbeelding zit in het zakje

RVS Glijbaan 150cm

STAP 2 van 2

Omschrijving: Glijbaan op de vloer bevestigen met bijgeleverde montagepakket.

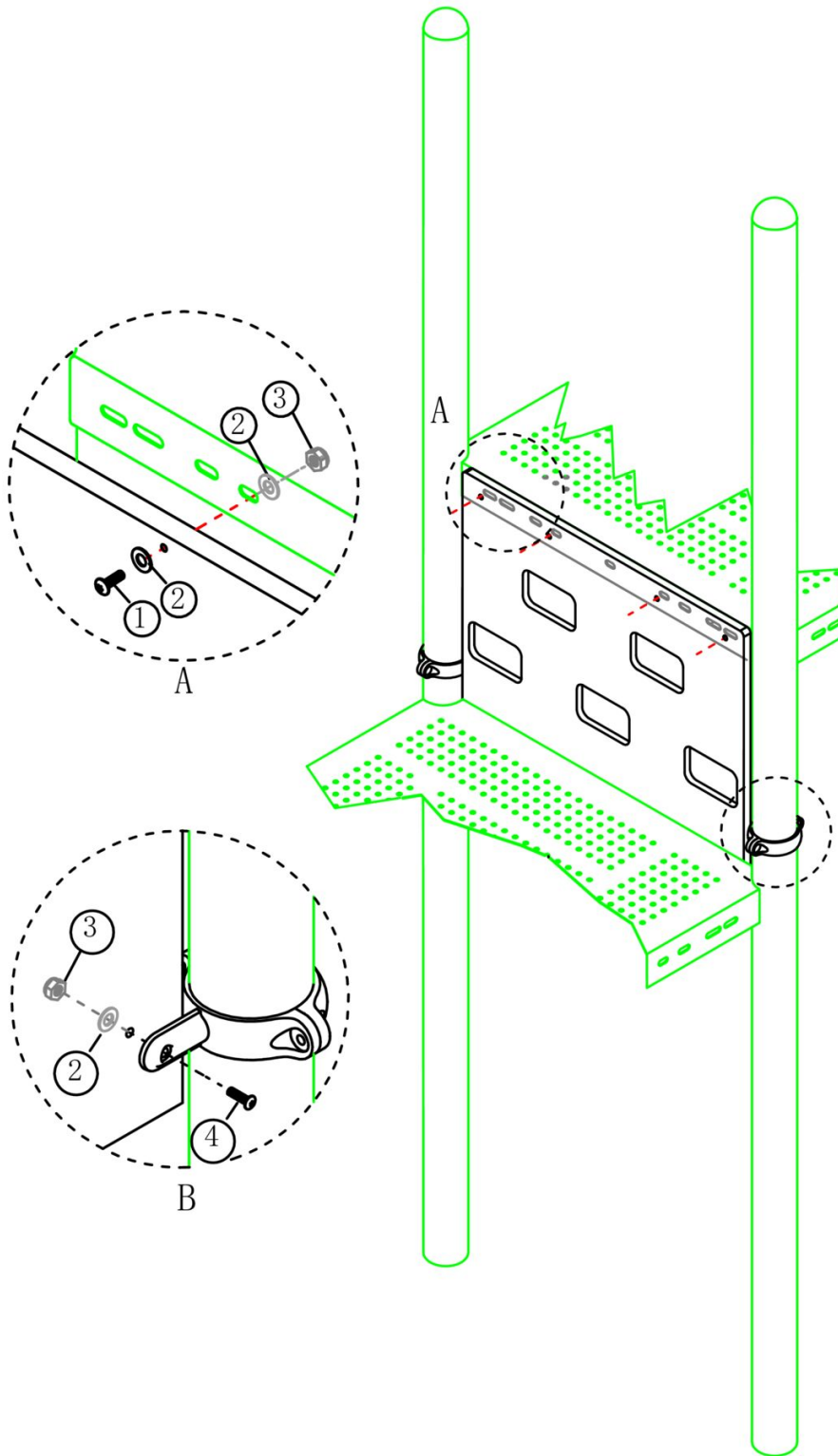
1 st. RVS Glijbaan 90cm	2 st. Slotbout M8X20	
		
2 st. Ring M8 (middel)	2 st. Lock Moer M8	2 st. Afdekdop M8
		



Bevestigings materiaal is per zakje verpakt en bovenstaande afbeelding zit in het zakje

Tussenstap 60cm HPL

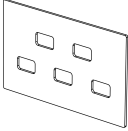

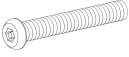
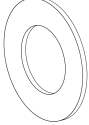
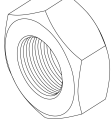

Hoofdafmetingen: 98x30x1,5cm

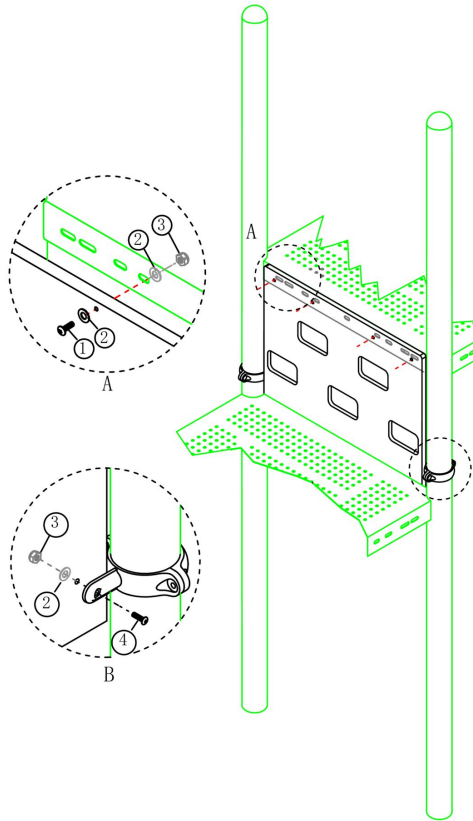


Tussenstap 60cm HPL

STAP 1 van 1

Omschrijving: Bevestiging tussen de tussenstap en de vloeren

1 st. Tussenstap 60cm HPL	2 st. PE-Klem	4 st. Torx M10X30	6 st. Ring M10 (middel)
		1 	2 
6 st. Lock Moer M10	2 st. Torx M10X50		
3 	4 		



Bevestigings materiaal is per zakje verpakt en bovenstaande afbeelding zit in het zakje