



TnT speeltoestellen

Montagehandleiding

CM-1359



Toestel	CM-1359
Datum montagehandleiding	21-05-2026

Beste klant van TnT Speeltoestellen,

Wij danken u voor het aanschaffen en installeren van een speeltoestel van TnT Speeltoestellen.
Wij waarderen het vertrouwen dat u in ons bedrijf heeft geplaatst en streven ernaar om uw vertrouwen meer dan waar te maken!

Dit is uw TnT speeltoestellen montagehandleiding.

Wij hebben deze handleiding specifiek voor het product ontworpen, waarop eveneens de toe te passen onderdelen zijn genoemd.

Ook vindt u het grondplan met de benodigde valruimte volgens norm NEN-EN1176-1 : 2017.

Bewaart u dit document bij uw logboek. Nogmaals willen wij u bedanken voor de aankoop van dit speeltoestel. Wij zien uit naar uw volgende speelproject.

Met vriendelijke groet, TnT Speeltoestellen

Inhoudsopgave

Aanzichten 3D	2
Onderdelenlijst	4
Veiligheidsruimtes	5
Zijaanzichten	6
Plattegrond palenplan	8
Paalmaten	9
Paaldata	10
Onderdeel handleidingen	11
Staander 350cm	12
Vloer vierkant (vloer_vierkant)	14
Wiel ladder (brug_klimrek_6)	16
Ringladder lang (brug_klimrek_3)	26
Metalen hekje (metalen_hekje)	36
Opgang slang (b-klimmer_150cm)	38
Klimrek gebogen (klimrek_gebogen_150cm)	42
Glijstang (glijstang_150cm)	46
Slangen opgang (klimrek_slang_150cm)	50
Glijbaan RVS (glijbaan_150cm_metaal)	54

Aanzichten 3D



Aanzicht 1



Aanzicht 2

Aanzichten 3D


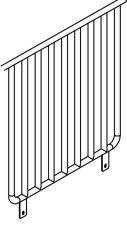
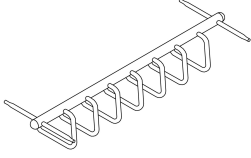
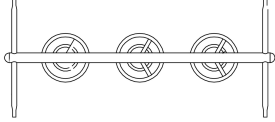
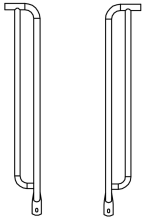
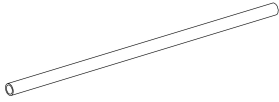
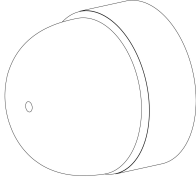
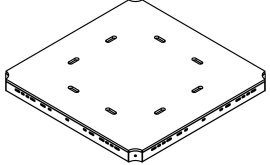
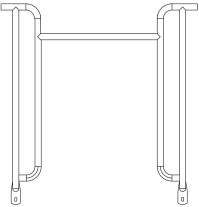
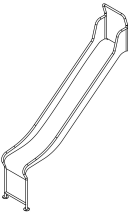
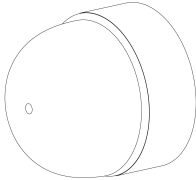
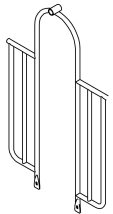

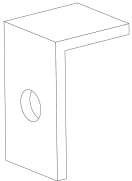
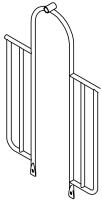
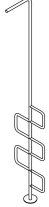
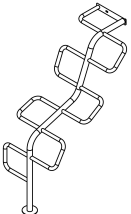
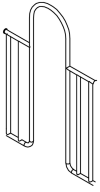



Aanzicht 3



Aanzicht 4

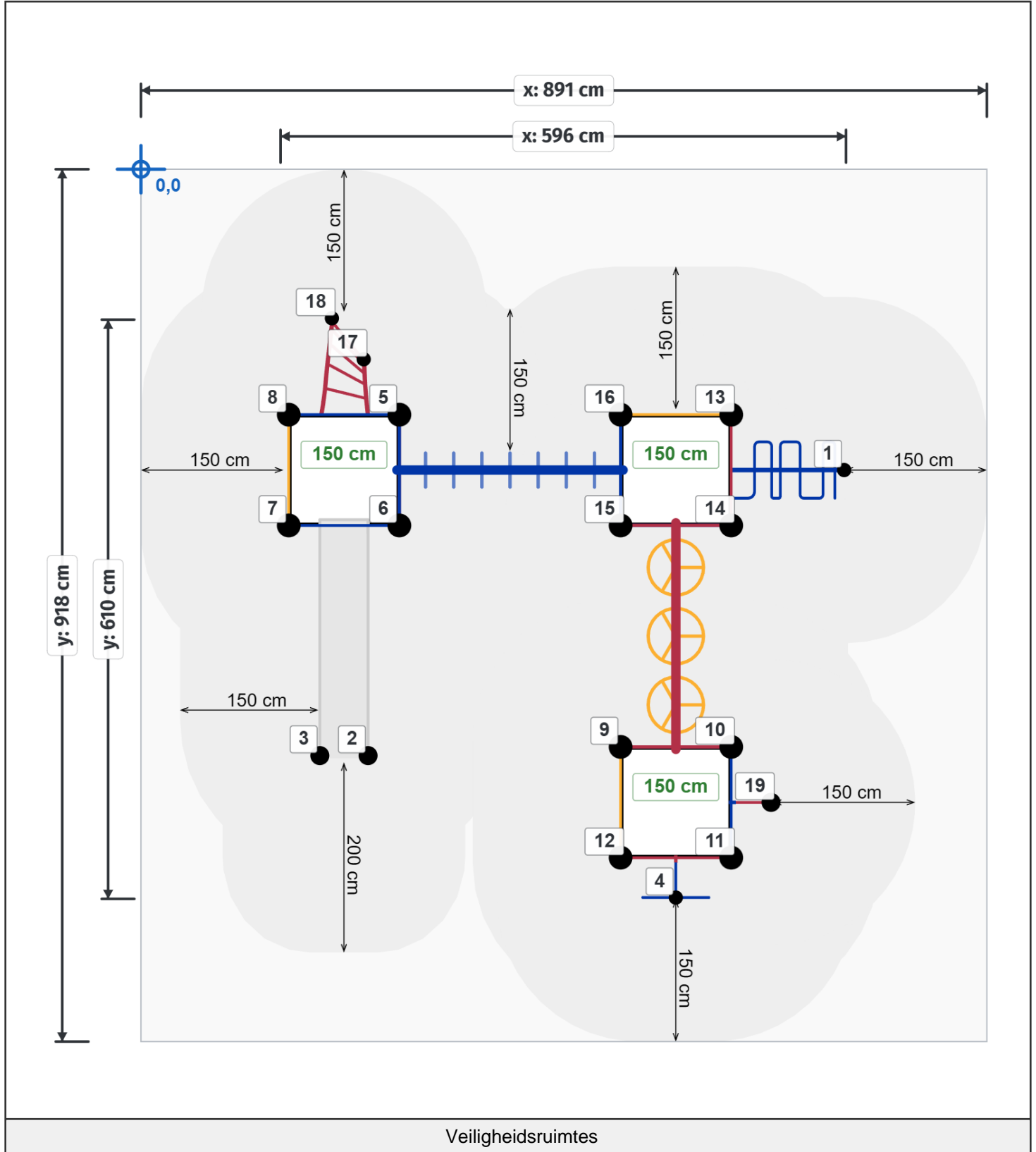
Onderdelenlijst

<p>12x Staander 350cm 350x11,5cm</p> 	<p>3x Balustrade metaal 105x101cm</p> 	<p>1x Ring ladder 233cm 233x101cm</p> 	<p>1x Wiel ladder 233cm 233x101cm</p> 
<p>4x Handgrepen per 2 stuks 107x18cm</p> 	<p>4x Stang onder ladder Ø3,2x101cm</p> 	<p>17x Afdekdop M10 M10</p> 	<p>3x Vloer vierkant HPL 117x117x8,5cm</p> 
<p>1x Hek voor RVS glijbaan 104x101cm</p> 	<p>1x RVS Glijbaan 150cm 250x297x54cm</p> 	<p>2x Afdekdop M8 M8</p> 	<p>1x Hekje tbv glijstang 152x101cm</p> 
<p>1x 150cm Glijstang 362x42cm</p> 	<p>2x Hoekje</p> 	<p>1x Hekje tbv: B, Pod en Curly Climber 152x101cm</p> 	<p>1x 150cm B climber 362x44cm</p> 
<p>1x 150cm Snake climber 209x67cm</p> 	<p>2x Hekje tbv Snake climber 138x101cm</p> 	<p>1x 150cm Curve climber 206x104x46cm</p> 	

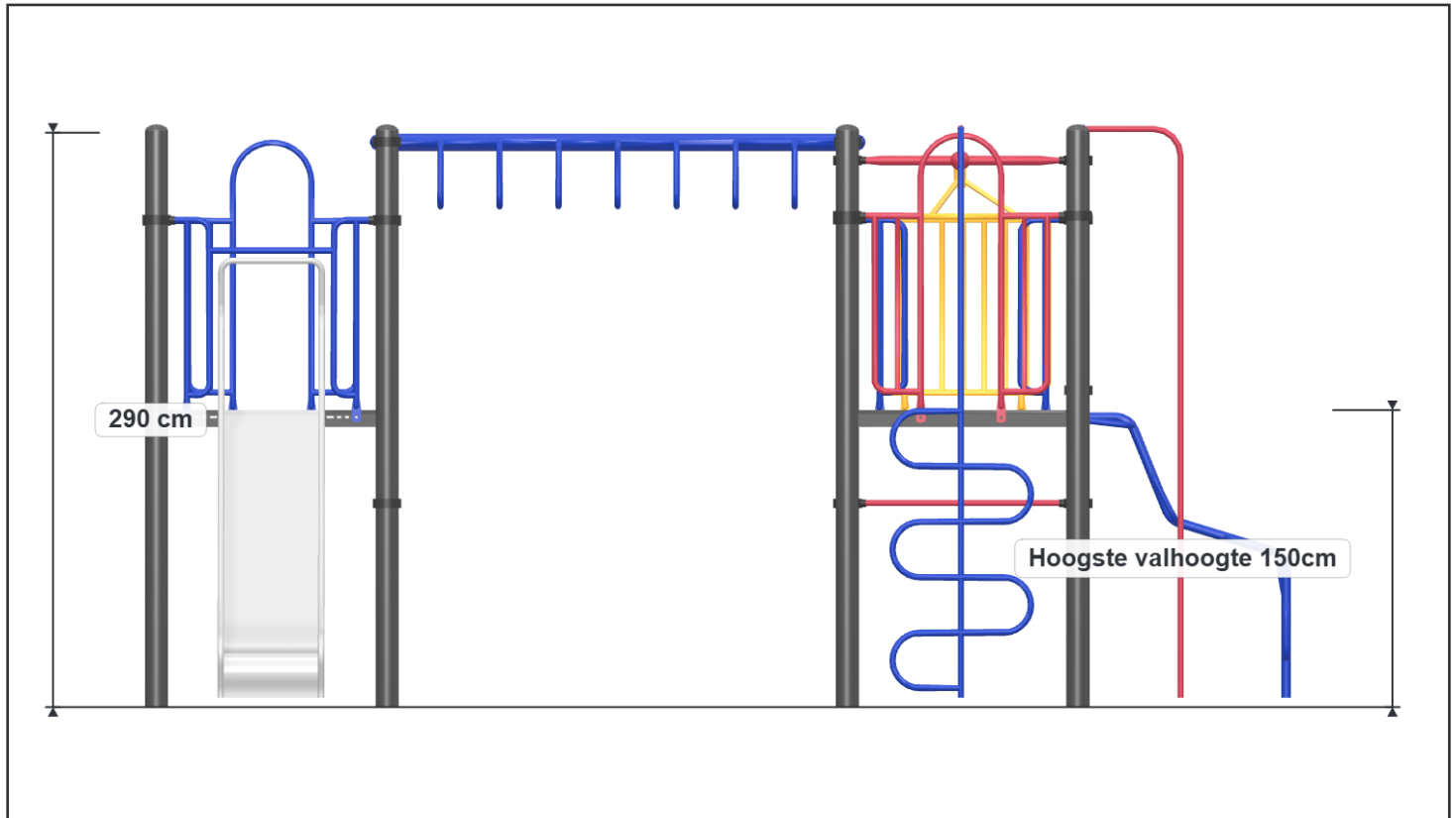
Veiligheidsruimtes

Geachte klant,

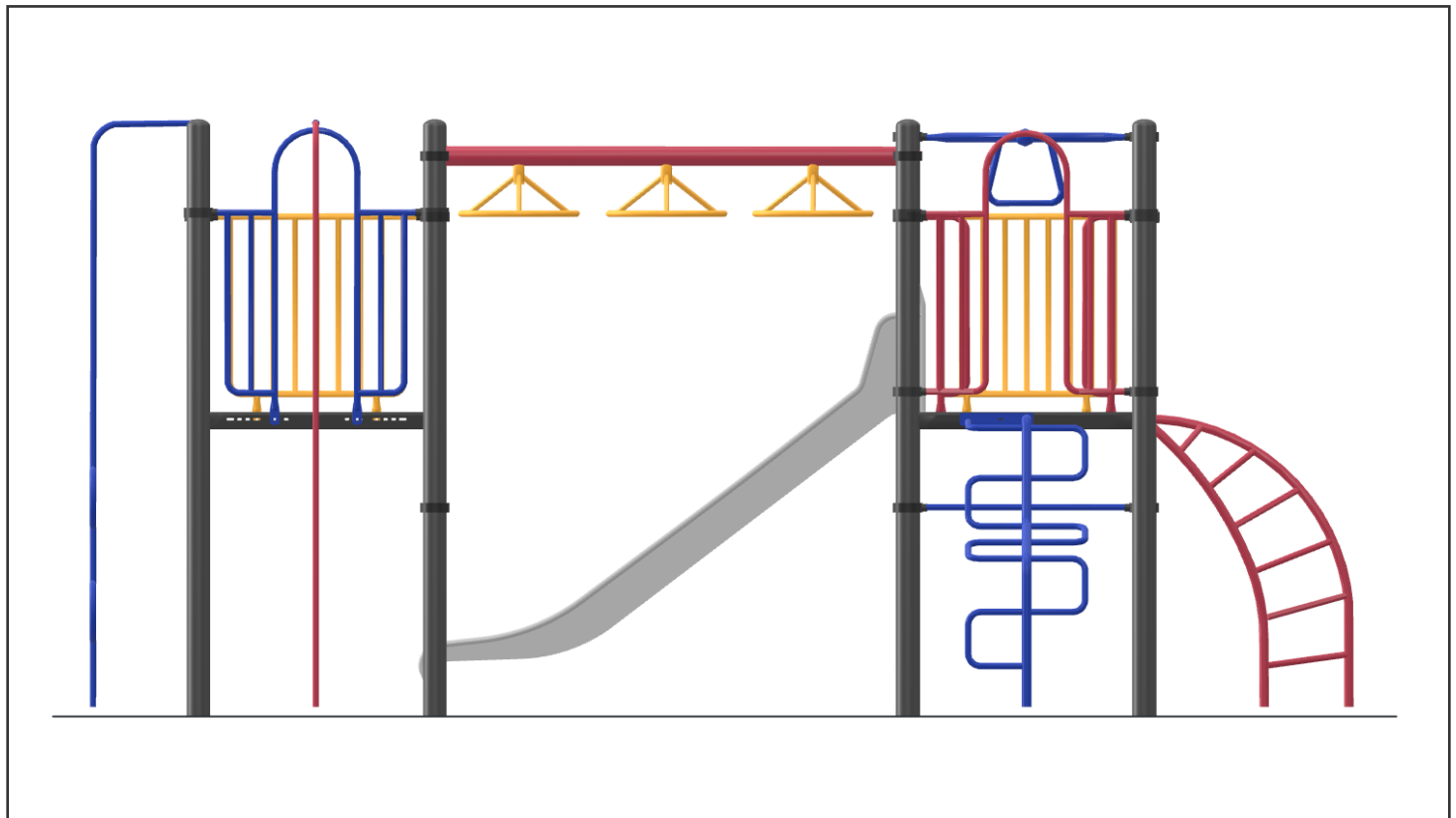
Zorg er altijd voor dat alle veiligheidsruimtes zoals aangegeven in ieder geval gehaald worden, dit zijn de minimale vereiste ruimtes voor een veilig gebruik van het speeltoestel.



Zijaanzichten

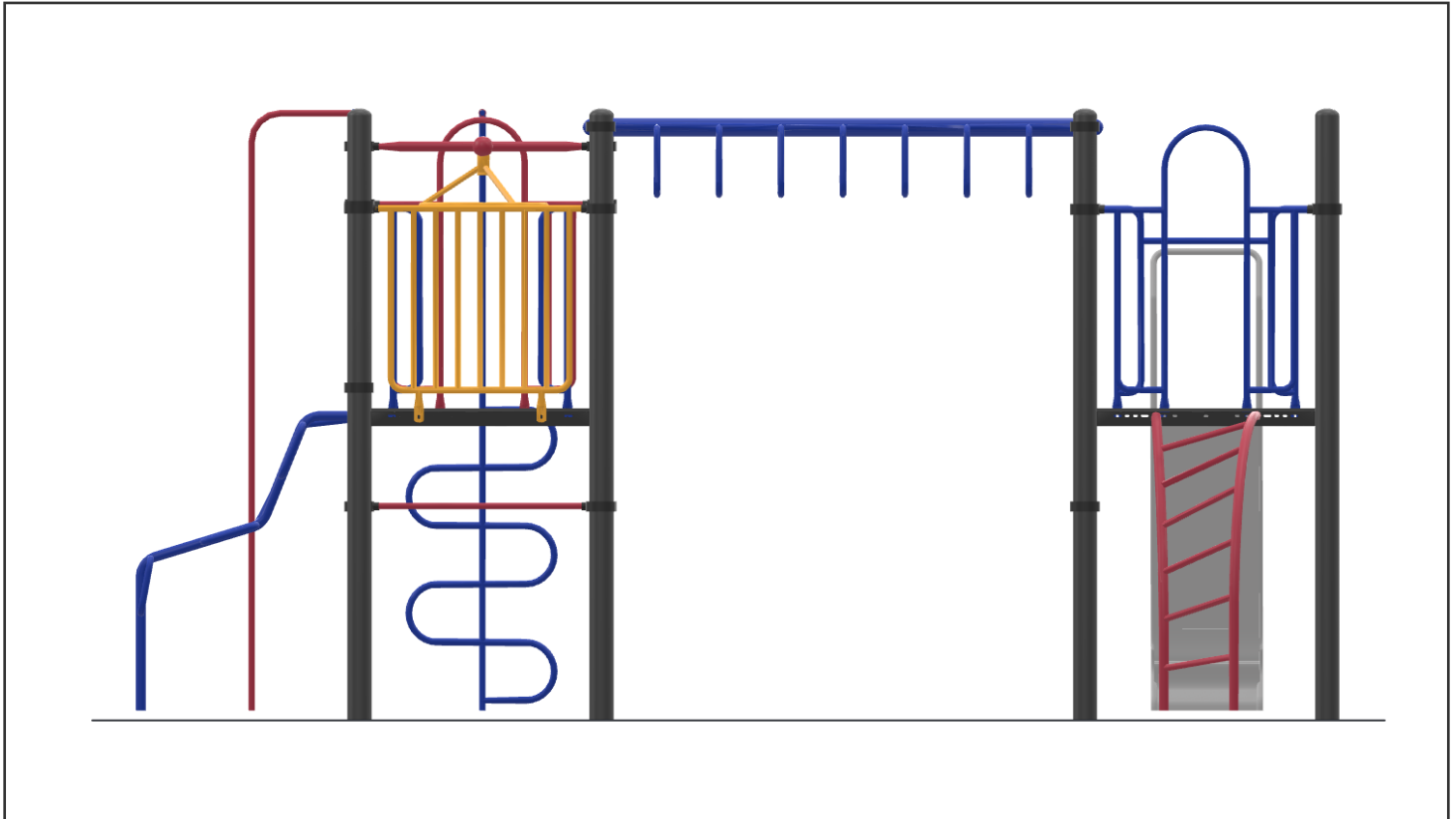


Aanzicht 1

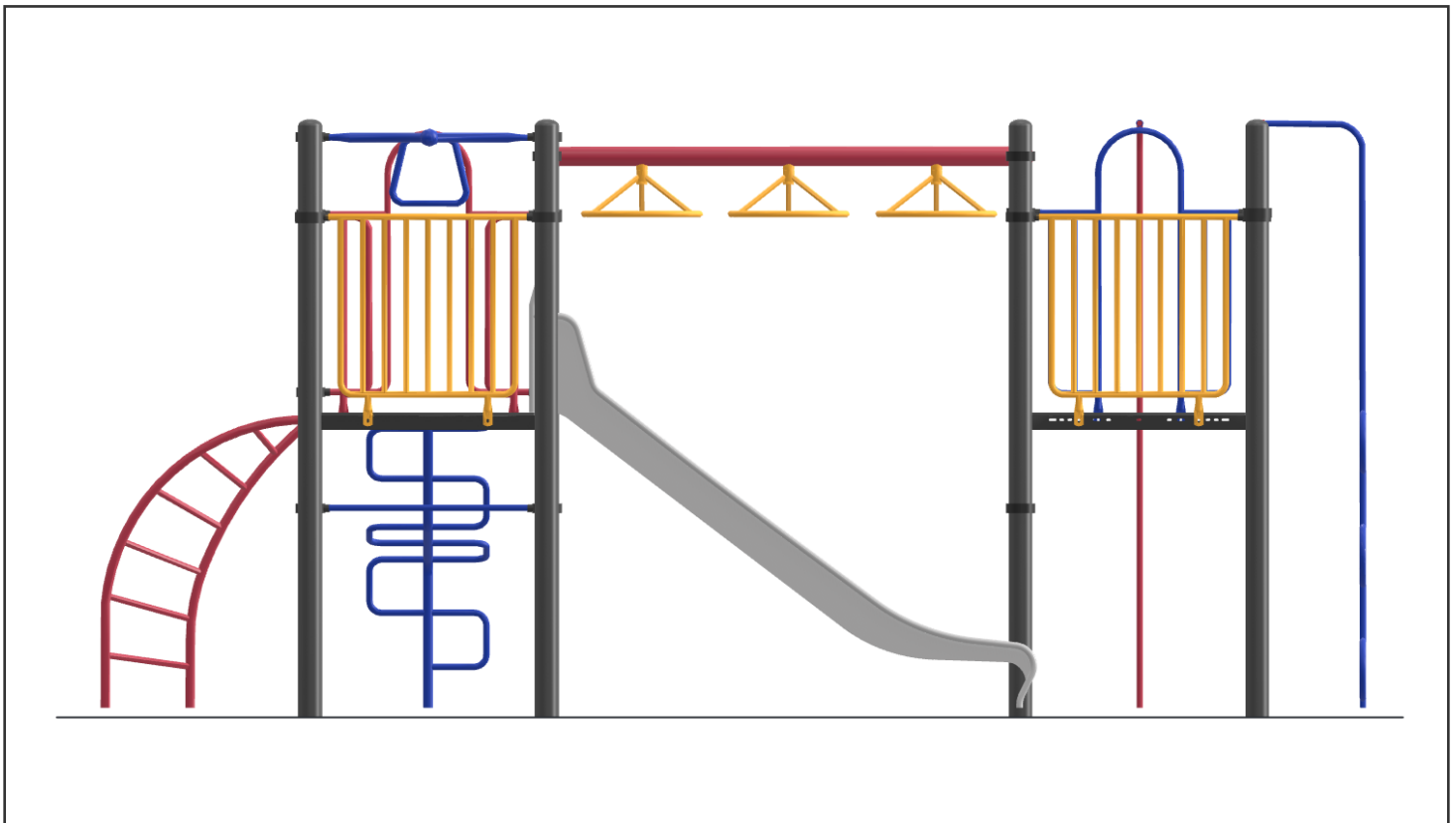


Aanzicht 2

Zijaanzichten



Aanzicht 3



Aanzicht 4

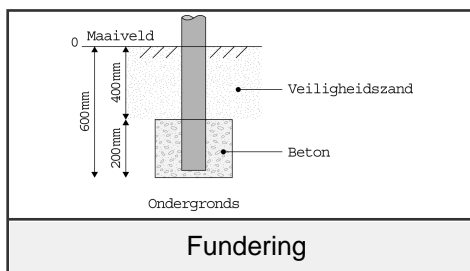
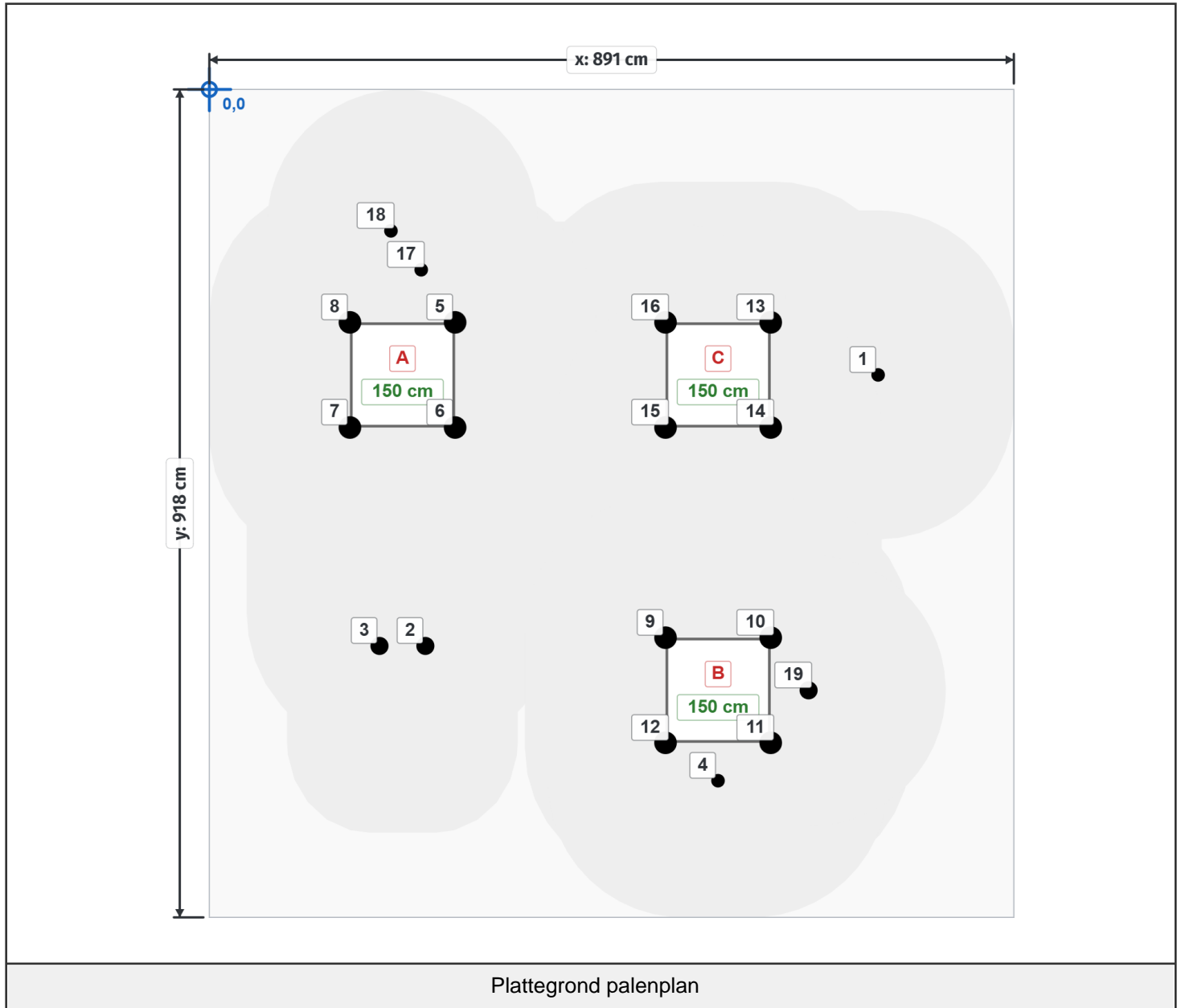
Plattegrond palenplan

U kunt van deze tekening niet afmeten!

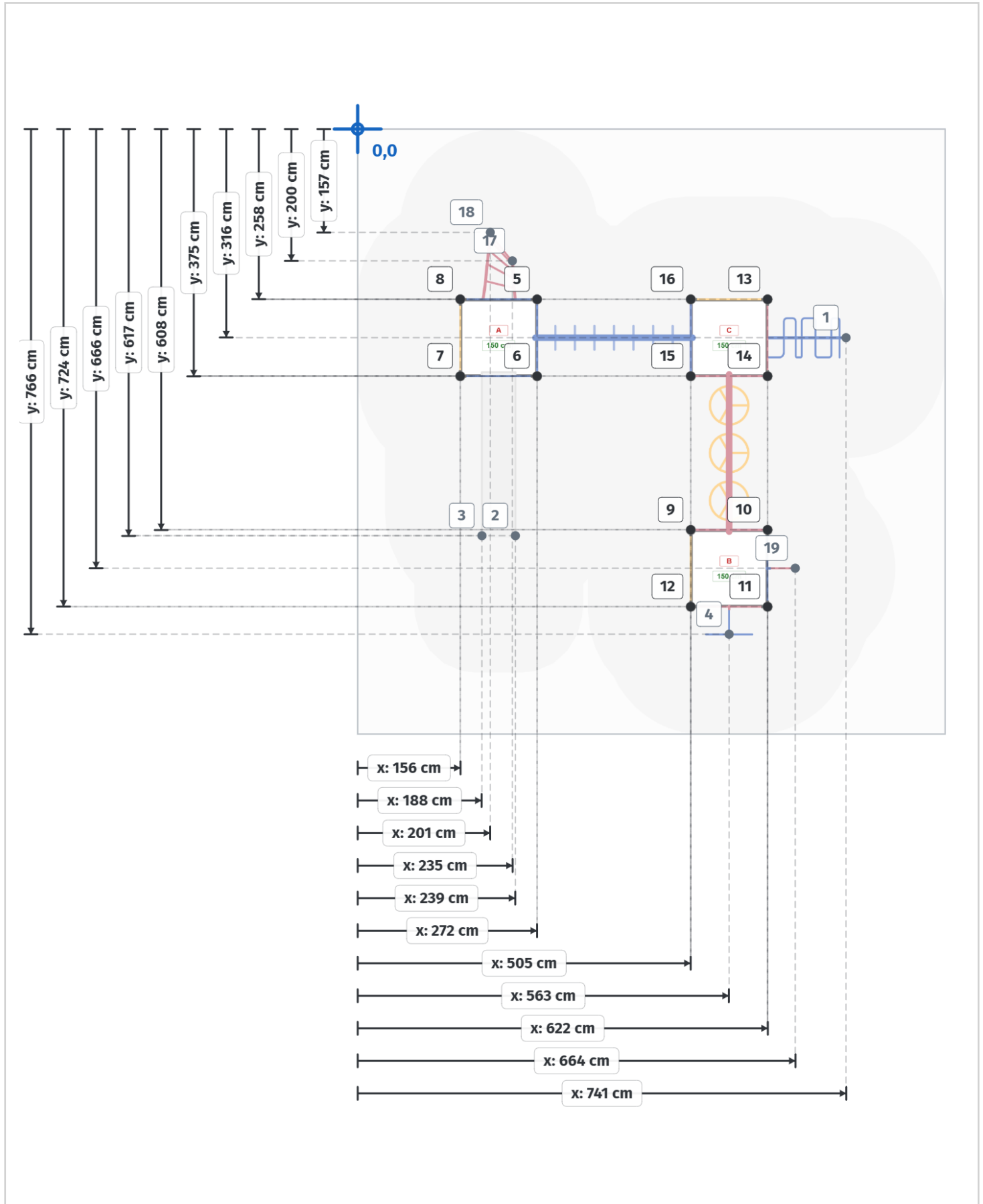
Voor de betonfundatie heeft u 37,5 kg snelbeton per staander nodig.

Voor de overige onderdelen (Glijstangen, Climbers, Glijbaan voeten) 25 kg snelbeton.

Houdt u er rekening mee dat de betonfundatie minimaal 400mm onder het maaiveld blijft, zoals op de tekening afgebeeld.



Paalmaten



Paaldata

Staanders			
Label	X	Y	Hoogte
1	741 cm	317 cm	0 cm
2	240 cm	617 cm	0 cm
3	189 cm	617 cm	0 cm
4	564 cm	766 cm	0 cm
5	273 cm	259 cm	350 cm
6	273 cm	375 cm	350 cm
7	156 cm	375 cm	350 cm
8	156 cm	259 cm	350 cm
9	506 cm	608 cm	350 cm
10	622 cm	608 cm	350 cm
11	622 cm	725 cm	350 cm
12	506 cm	725 cm	350 cm
13	622 cm	259 cm	350 cm
14	622 cm	375 cm	350 cm
15	506 cm	375 cm	350 cm
16	506 cm	259 cm	350 cm
17	235 cm	200 cm	0 cm
18	202 cm	157 cm	0 cm
19	664 cm	666 cm	0 cm

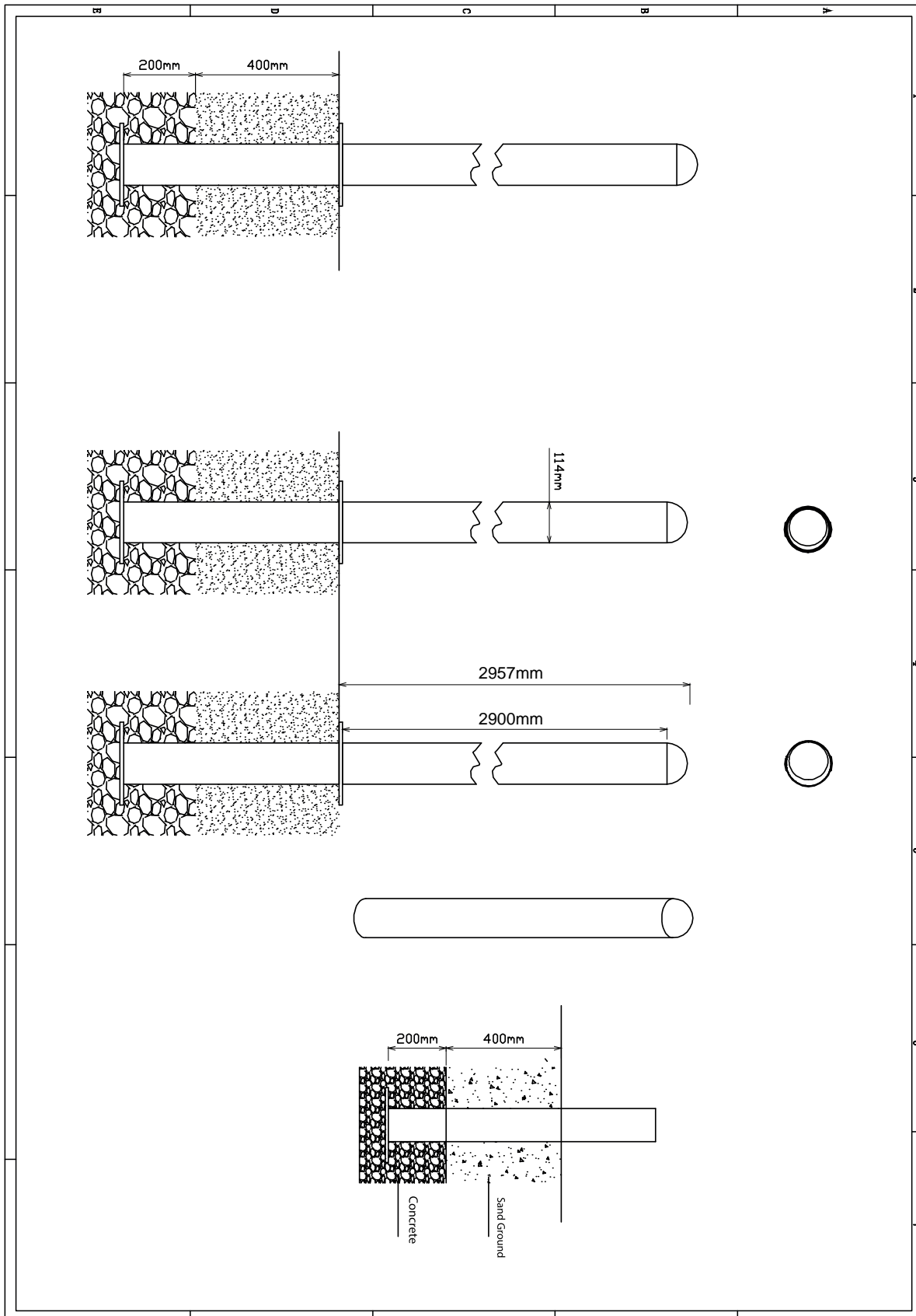
Vloeren	
Label	Hoogte
A	150 cm
B	150 cm
C	150 cm

Onderdeel handleidingen

Op de volgende pagina's van dit document vindt u alle individuele onderdelen met bijbehorende technische tekeningen en eventuele montage instructies.

Staander 350cm

Hoofdafmetingen: 350x11,5cm



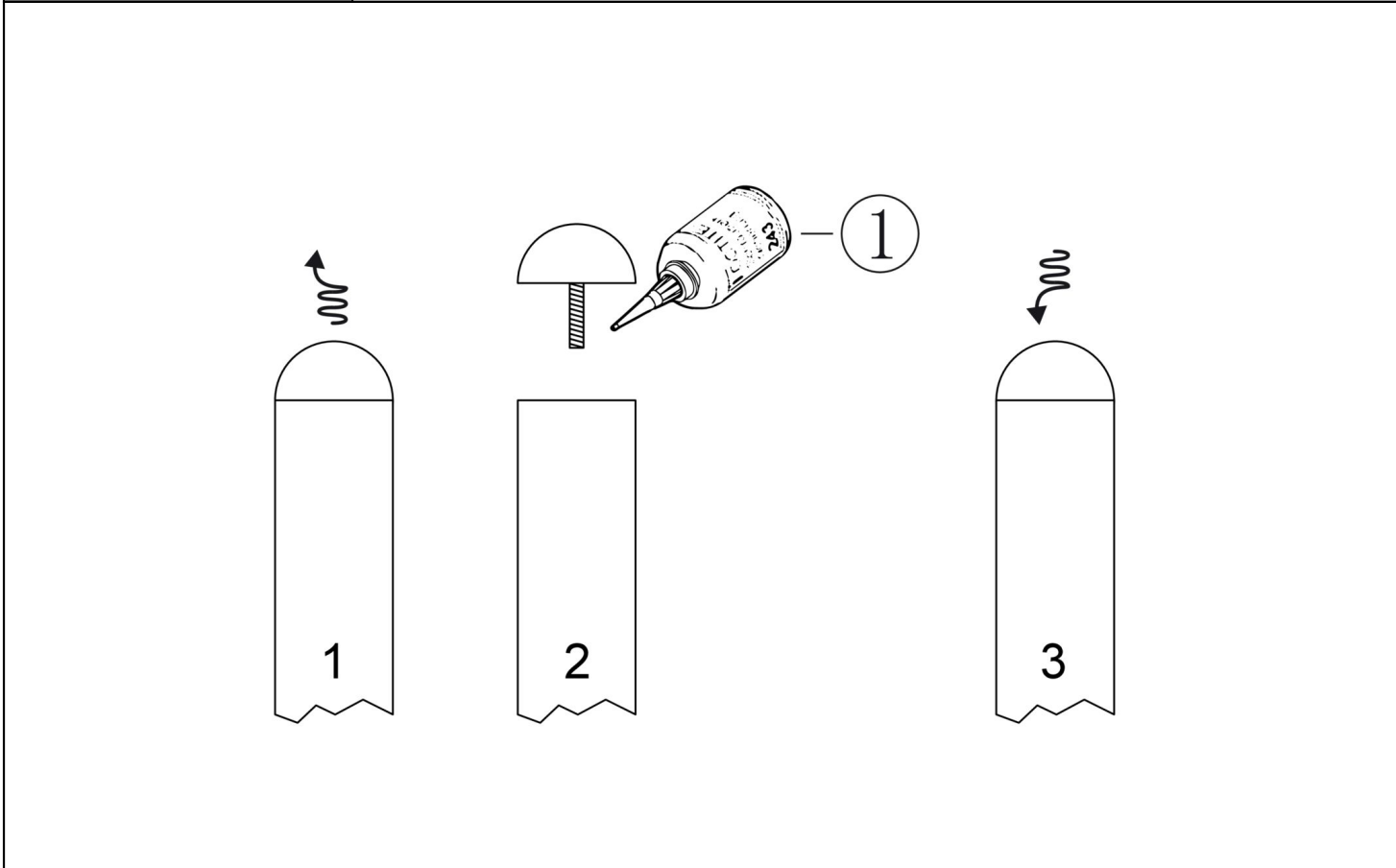
Staander

STAP 1 van 1

Omschrijving: Paalkap losdraaien en opnieuw bevestigen met loctite op het draadeind

1 st. Loctite

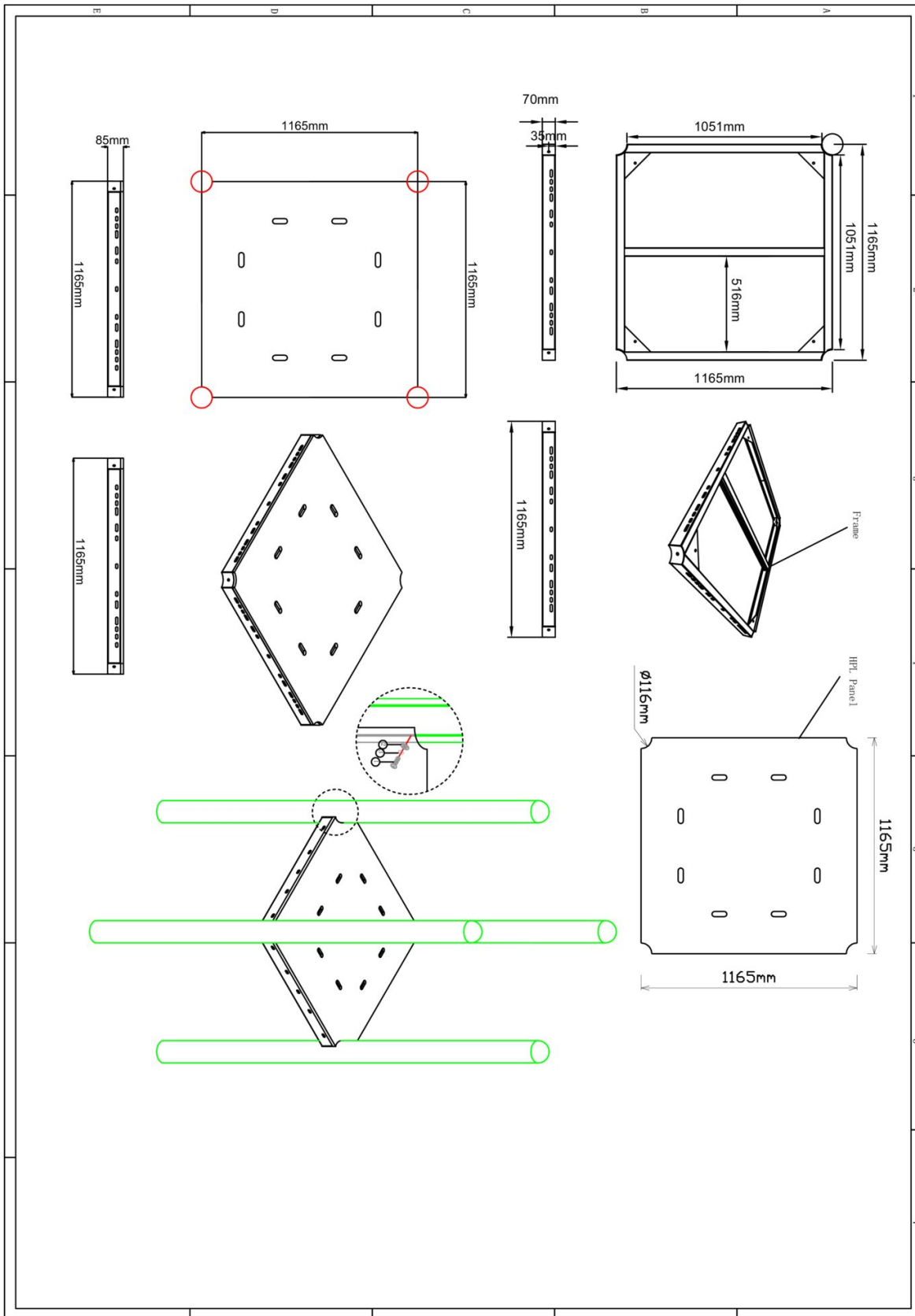
1



Bevestigings materiaal is per zakje verpakt en bovenstaande afbeelding zit in het zakje

Vloer vierkant HPL

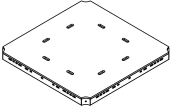
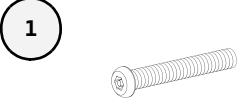
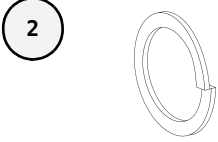
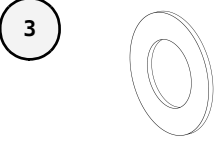
Hoofdafmetingen: 117x117x8,5cm

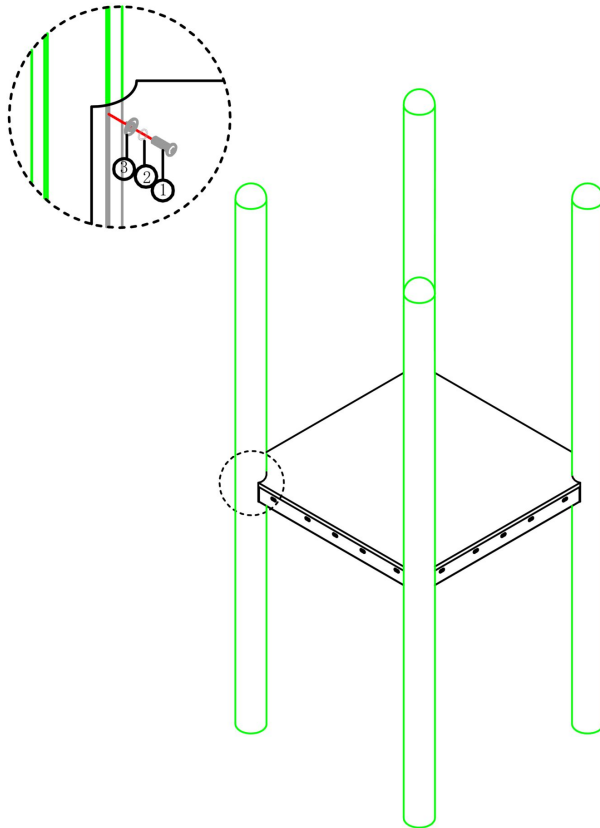


Vloer vierkant HPL

STAP 1 van 1

Omschrijving: Bevestiging van de vloer aan de staander. In de staander zitten al voor gemonteerde M10 bussen op de juiste hoogte waar de bout ingedraaid dienen te worden.

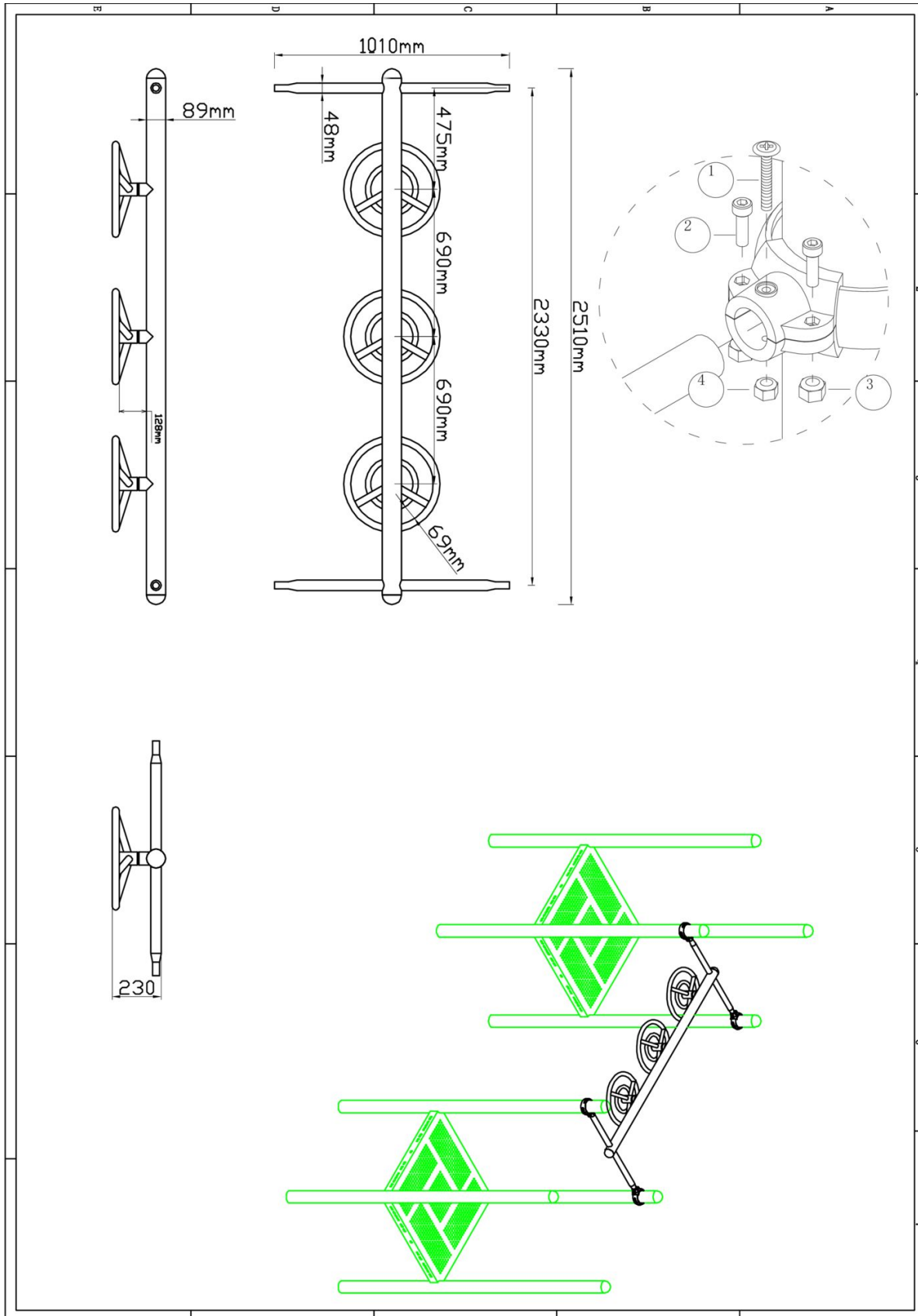
1 st. Vloer vierkant HPL	4 st. Torx M10X30	4 st. Veerring M10	4 st. Ring M10 (middel)
			



Bevestigings materiaal is per zakje verpakt en bovenstaande afbeelding zit in het zakje

Wiel ladder 233cm

Hoofdafmetingen: 233x101cm



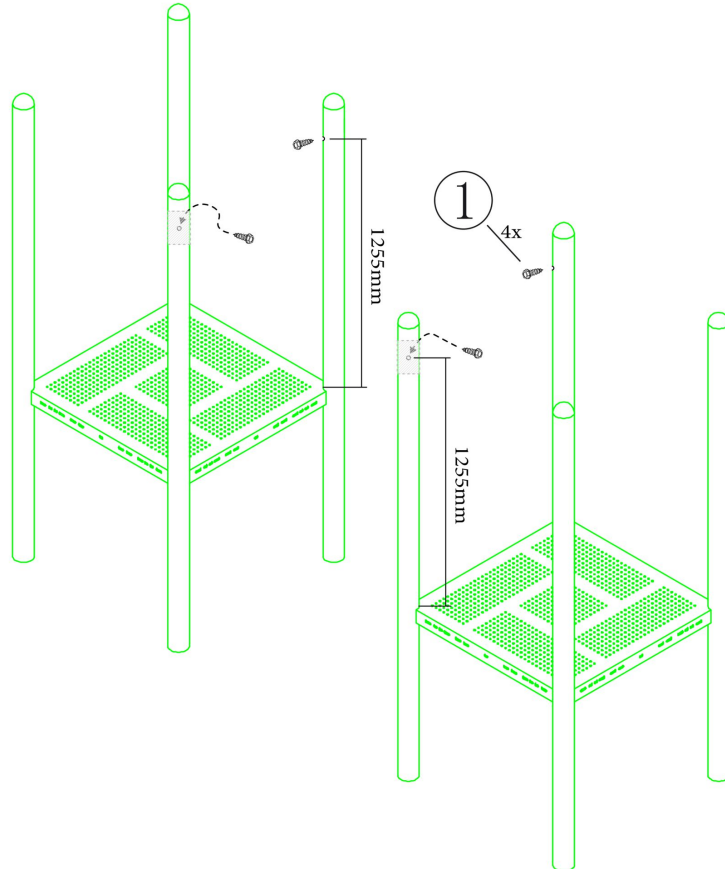
Wiel ladder 233cm

STAP 1 van 3

Omschrijving: Zelftap bouten aanbrengen aan de binnenkant van de palen

4 st. Zeskant M3X16
Zelftap

1



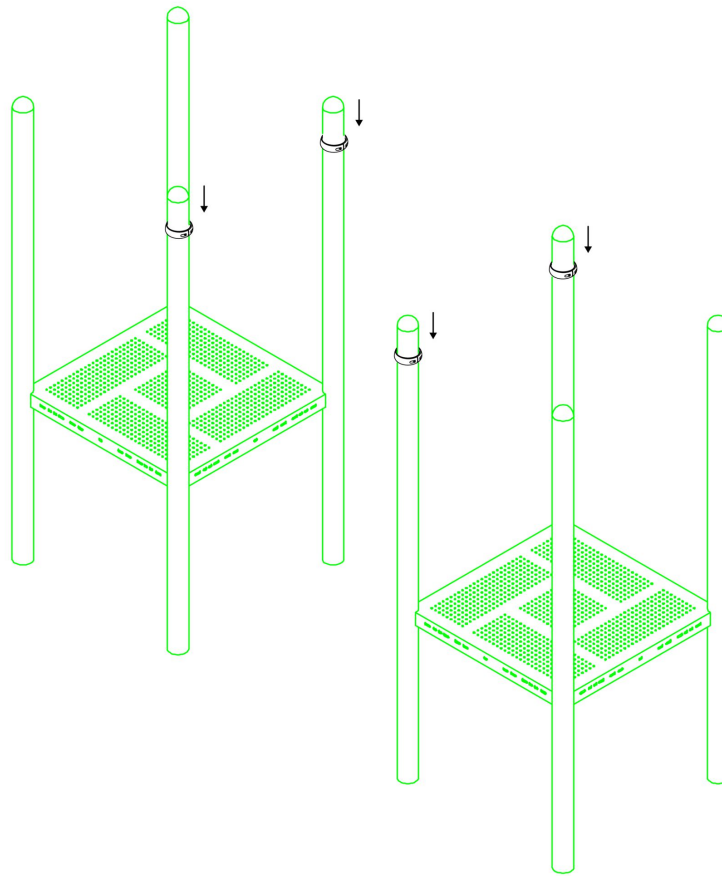
Bevestigings materiaal is per zakje verpakt en bovenstaande afbeelding zit in het zakje

Wiel ladder 233cm

STAP 2 van 3

Omschrijving: Koppelingsring over de schroef schuiven en vastzetten zodat de schroef niet meer zichtbaar is en de ring door de schroef niet kan zakken op de paal

4 st. Small clamp + ring

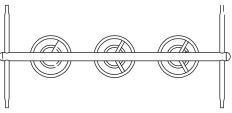

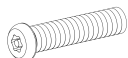
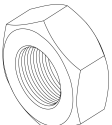



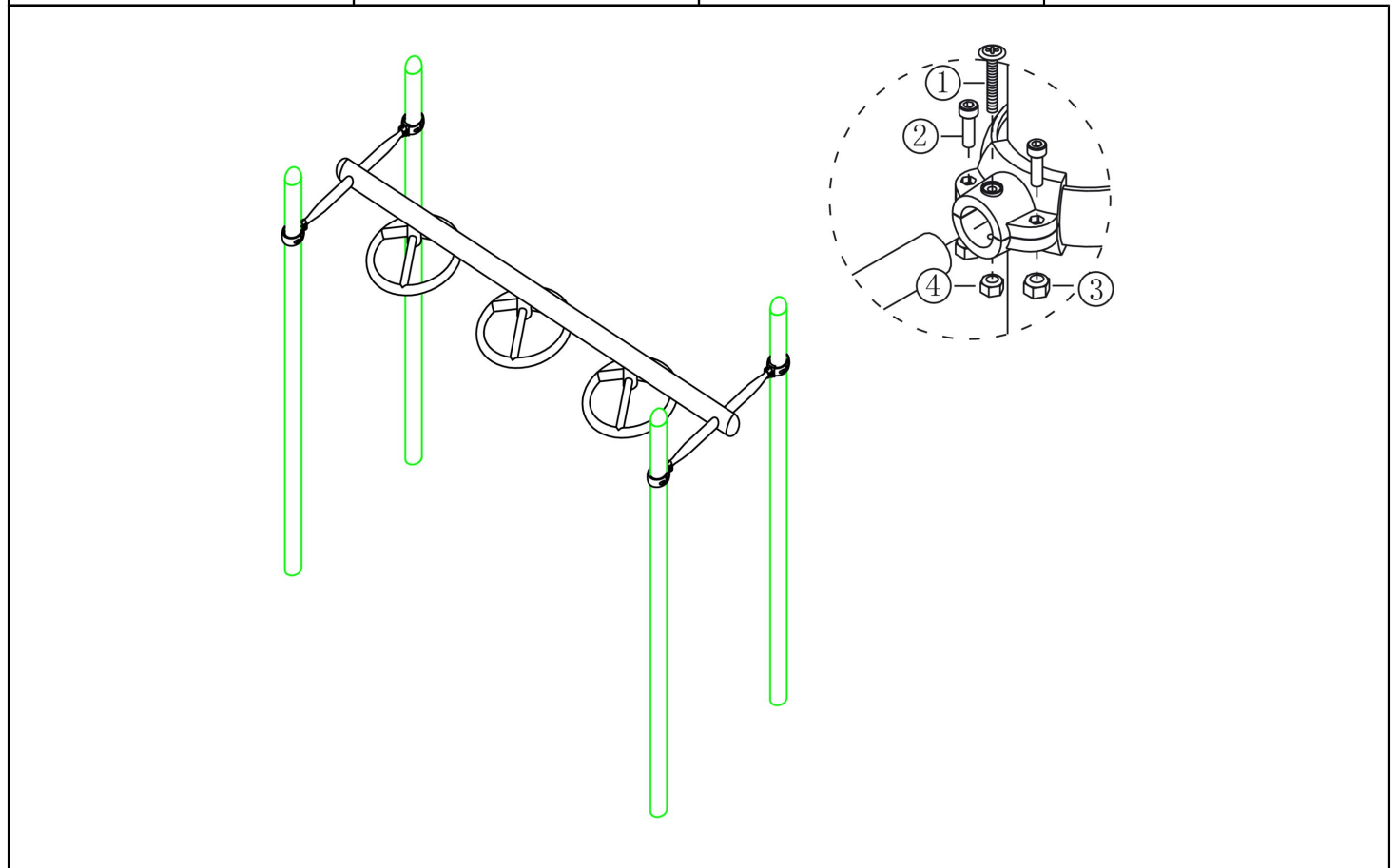
Bevestigings materiaal is per zakje verpakt en bovenstaande afbeelding zit in het zakje

Wiel ladder 233cm

STAP 3 van 3

Omschrijving: Bevestiging tussen de wiel ladder en de staander. De bevestigingsring van de Wiel ladder moet vanaf de vloer gemeten op 125cm hoogte hangen

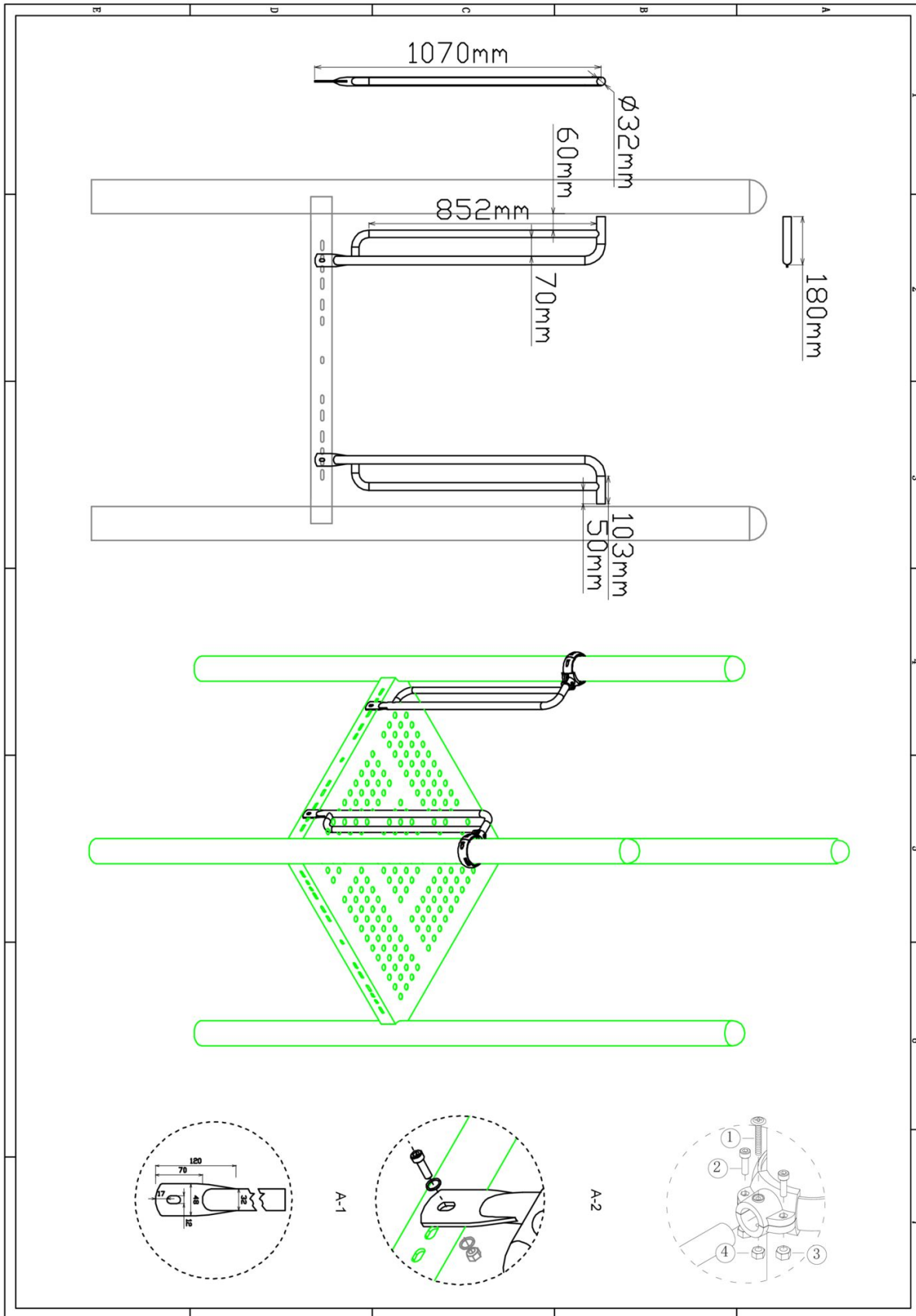
<p>1 st. Wiel ladder 233cm</p>	<p>4 st. Kruiskop M6X65</p>	
	<p>1</p> 	
<p>8 st. Torx M8X20</p>	<p>8 st. Lock Moer M8</p>	<p>4 st. Lock Moer M6</p>
<p>2</p> 	<p>3</p> 	<p>4</p> 



Bevestigings materiaal is per zakje verpakt en bovenstaande afbeelding zit in het zakje

Handgrepen per 2 stuks

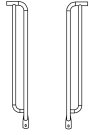

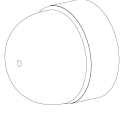

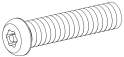
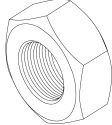
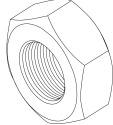
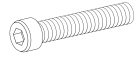
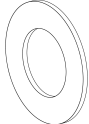
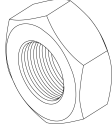
Hoofdafmetingen: 107x18cm

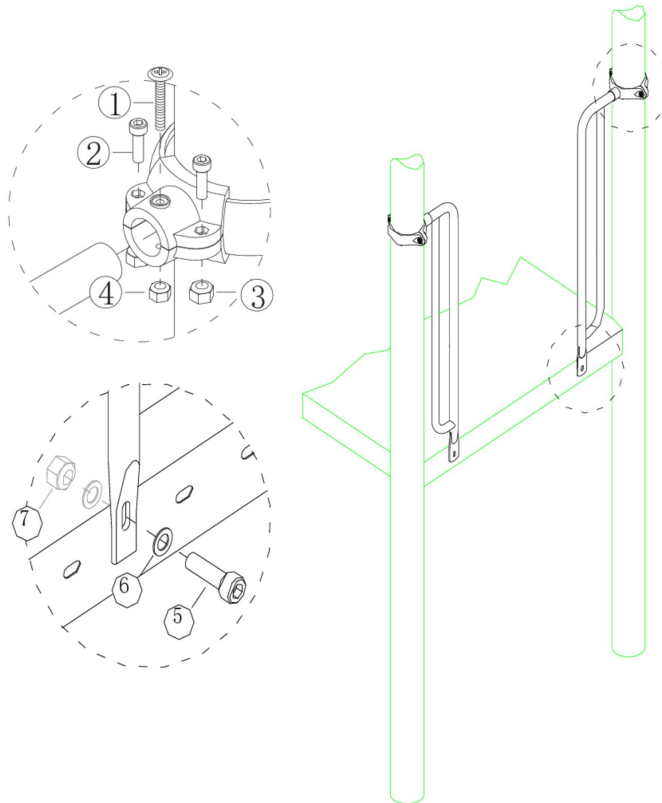


Handgrepen per 2 stuks

STAP 1 van 1

Omschrijving: Bevestiging tussen de vloer/staander en de handgrepen

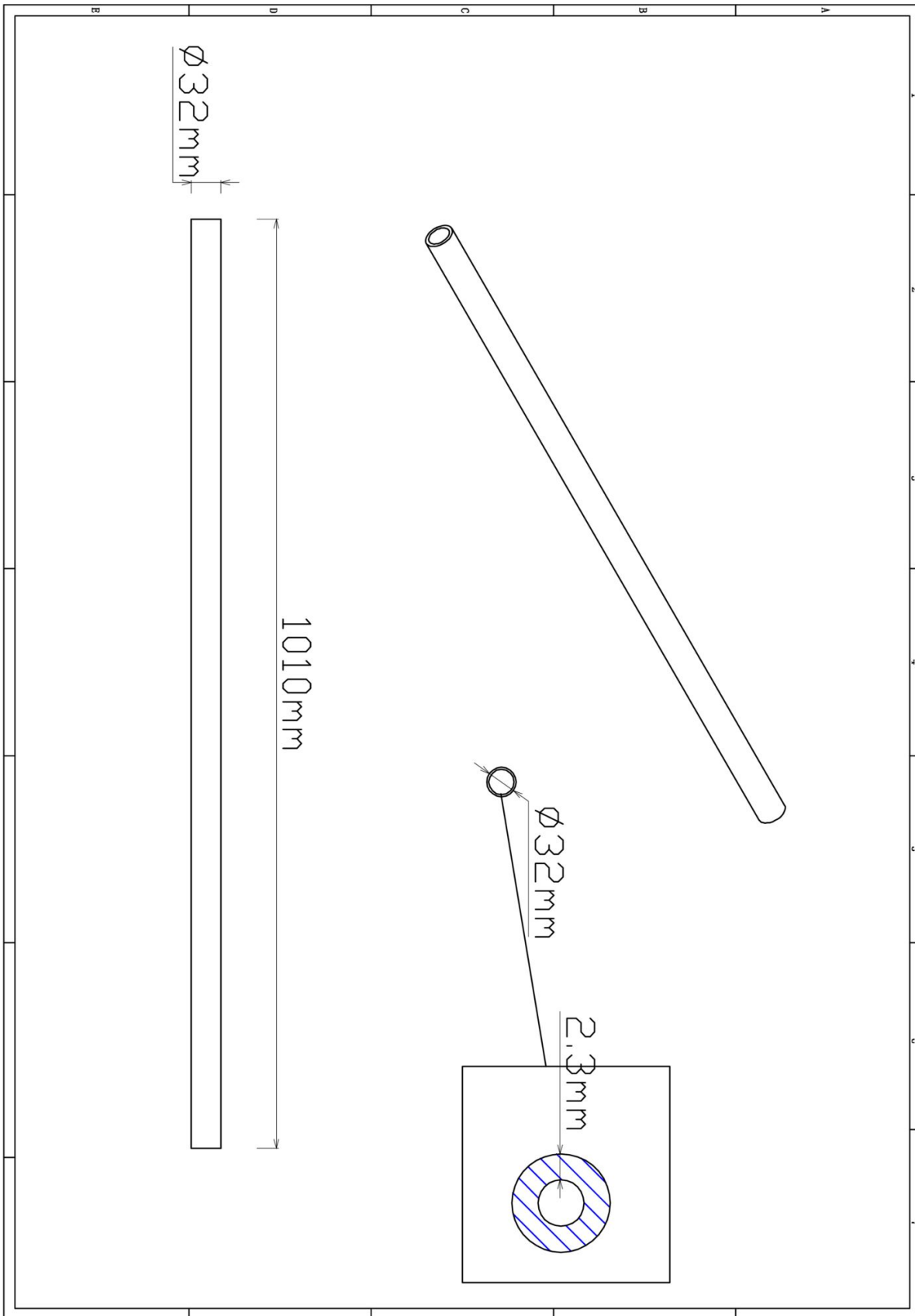
1 st. Handgrepen per 2 stuks	2 st. Small clamp + ring	2 st. Afdekdop M10	2 st. Kruiskop M6X65
			
4 st. Torx M8X20	4 st. Lock Moer M8	4 st. Lock Moer M6	2 st. Bout M10X25
			
4 st. Ring M10 (middel)	2 st. Lock Moer M10		
			



Bevestigings materiaal is per zakje verpakt en bovenstaande afbeelding zit in het zakje

Stang onder ladder

Hoofdafmetingen: $\emptyset 3,2 \times 101 \text{cm}$



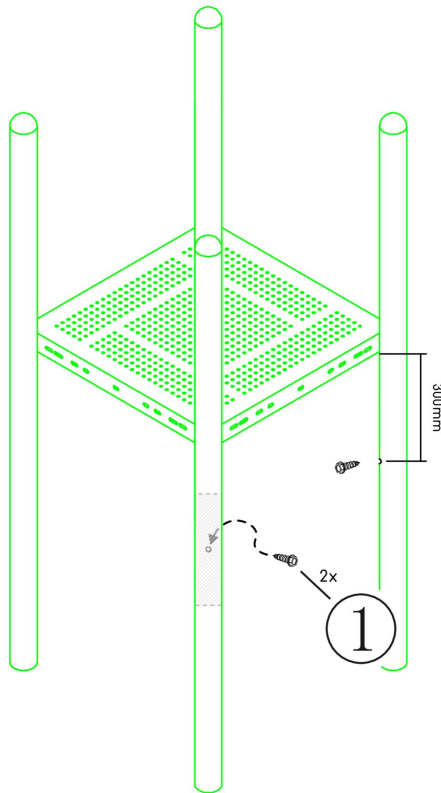
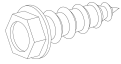
Stang onder ladder

STAP 1 van 3

Omschrijving: Zelftap bouten aanbrengen aan de binnenkant van de palen

2 st. Zeskant M3X16
Zelftap

1



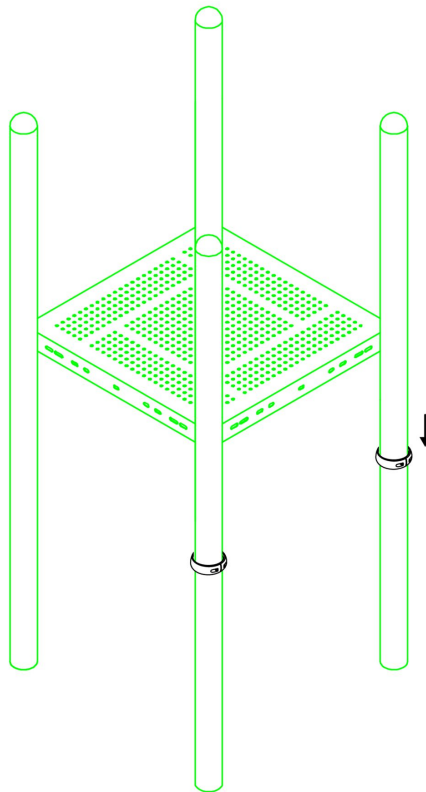
Bevestigings materiaal is per zakje verpakt en bovenstaande afbeelding zit in het zakje

Stang onder ladder

STAP 2 van 3

Omschrijving: Koppelingsring over de schroef schuiven en vastzetten zodat de schroef niet meer zichtbaar is en de ring door de schroef niet kan zakken op de paal

2 st. Small clamp + ring

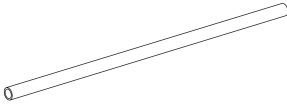
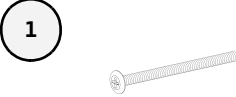
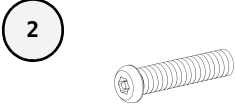
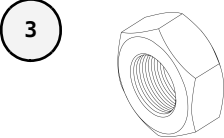
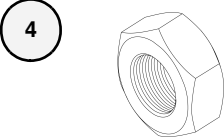


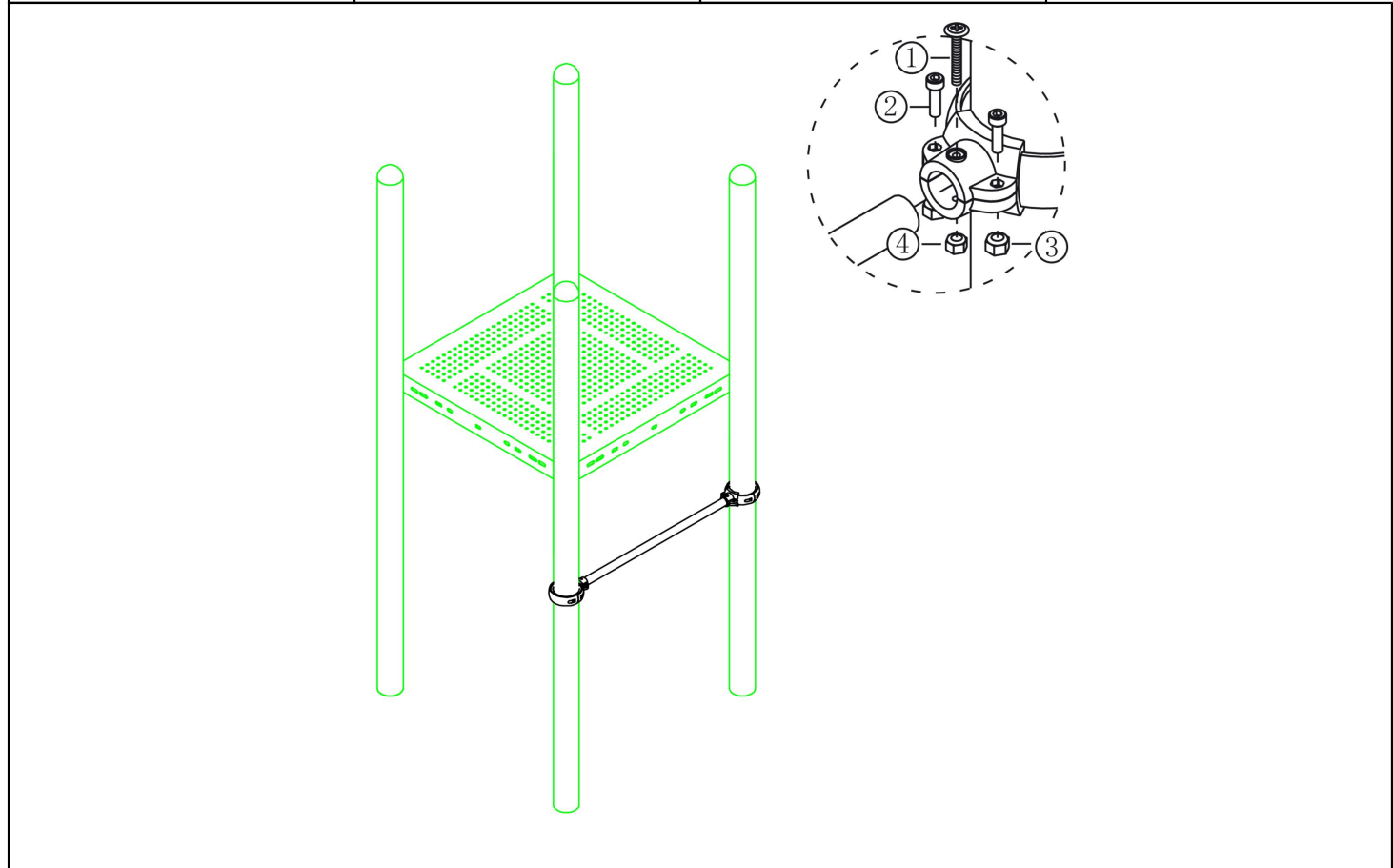
Bevestigings materiaal is per zakje verpakt en bovenstaande afbeelding zit in het zakje

Stang onder ladder

STAP 3 van 3

Omschrijving: Stang vastzetten met behulp van de klemmen

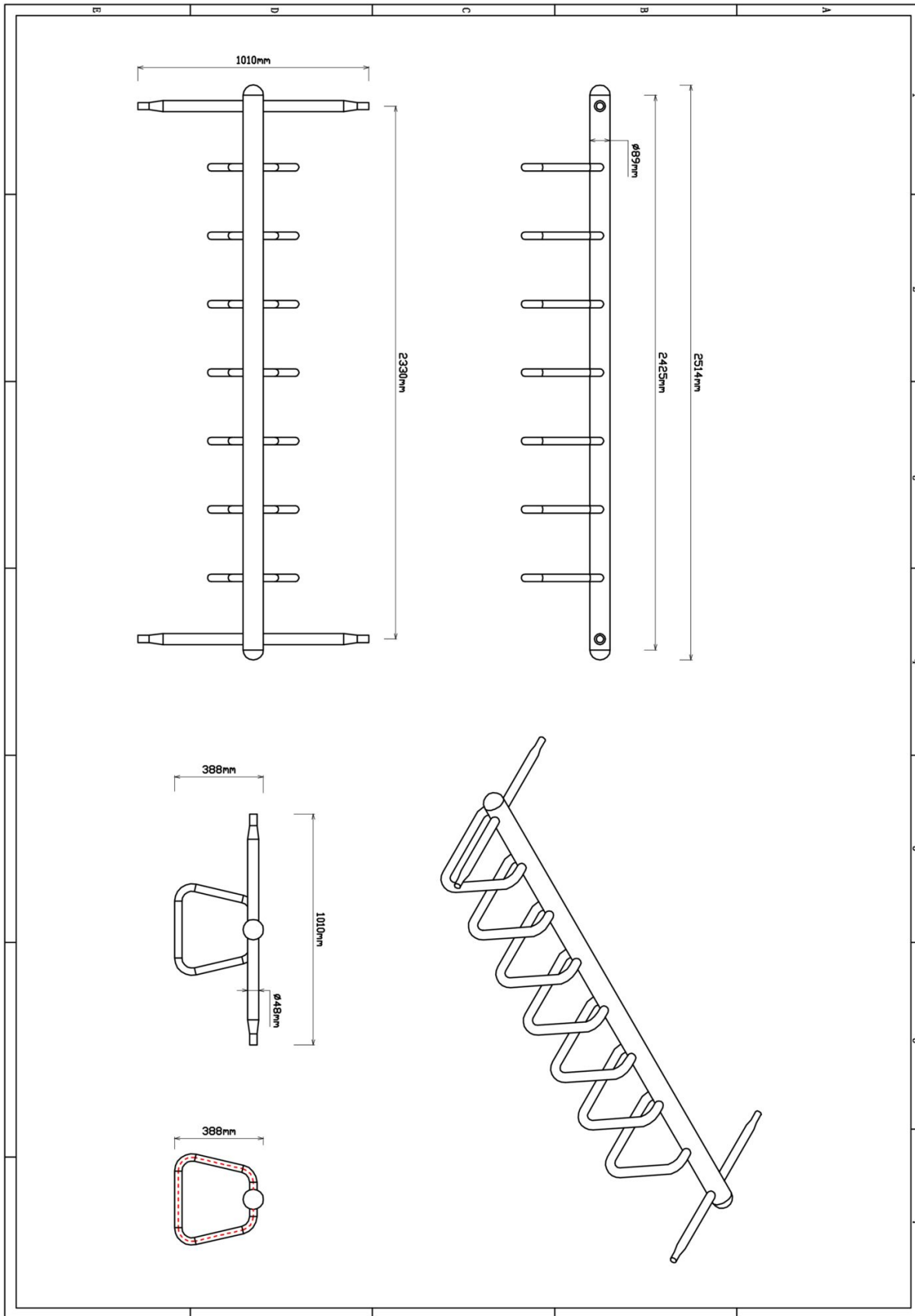
1 st. Stang onder ladder	2 st. Kruiskop M6X65	
		
4 st. Torx M8X20	4 st. Lock Moer M8	2 st. Lock Moer M6
		



Bevestigings materiaal is per zakje verpakt en bovenstaande afbeelding zit in het zakje

Ring ladder 233cm


Hoofdafmetingen: 233x101cm

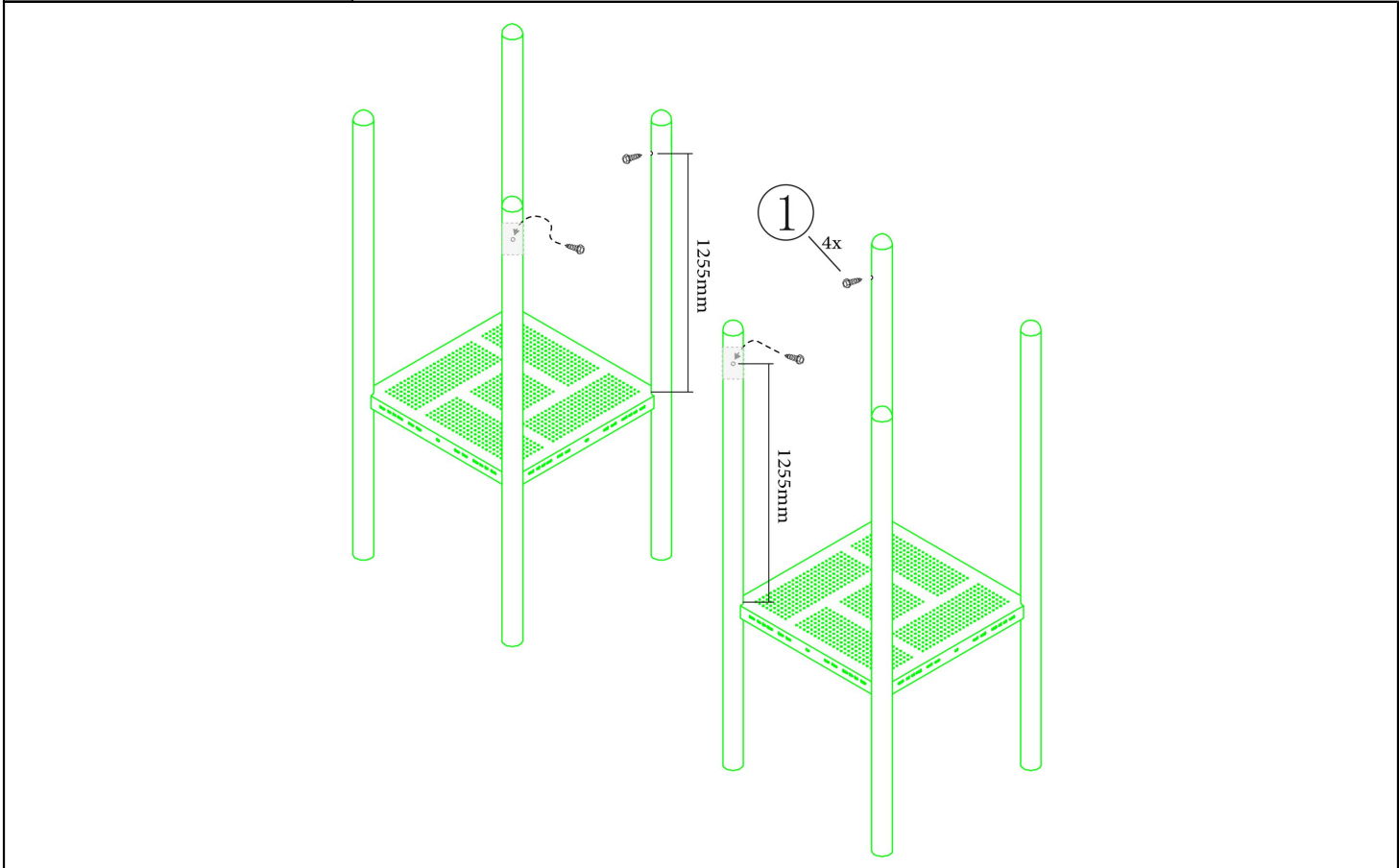


Ring ladder 233cm

STAP 1 van 3

Omschrijving: Zelftap bouten aanbrengen aan de binnenkant van de palen

4 st. Zeskant M3X16 Zelftap	
1	



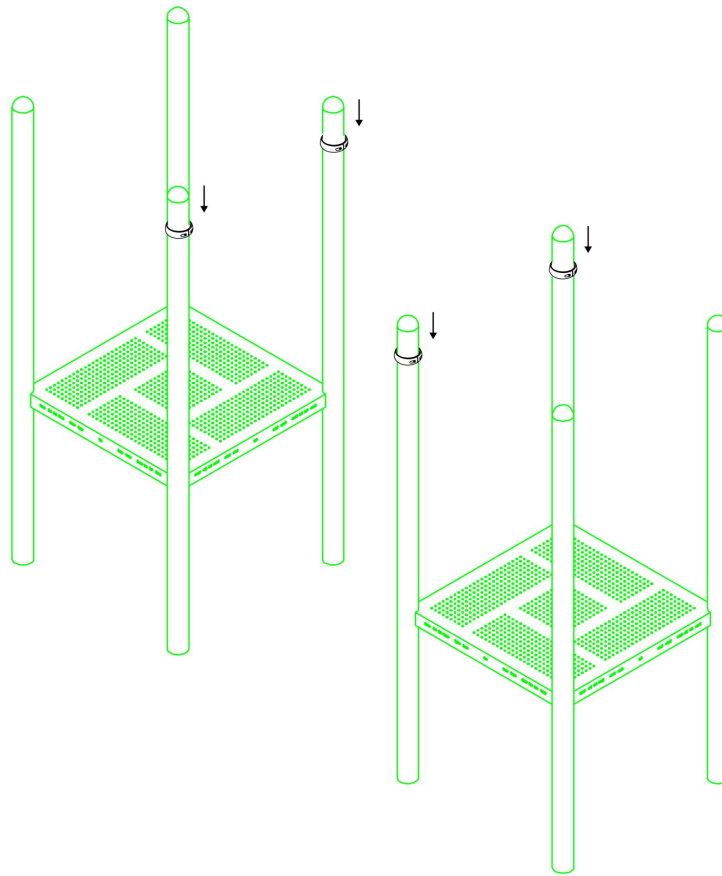
Bevestigings materiaal is per zakje verpakt en bovenstaande afbeelding zit in het zakje

Ring ladder 233cm

STAP 2 van 3

Omschrijving: Koppelingsring over de schroef schuiven en vastzetten zodat de schroef niet meer zichtbaar is en de ring door de schroef niet kan zakken op de paal

4 st. Small clamp + ring

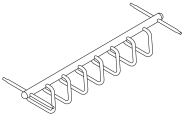

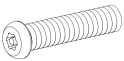
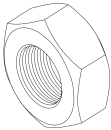



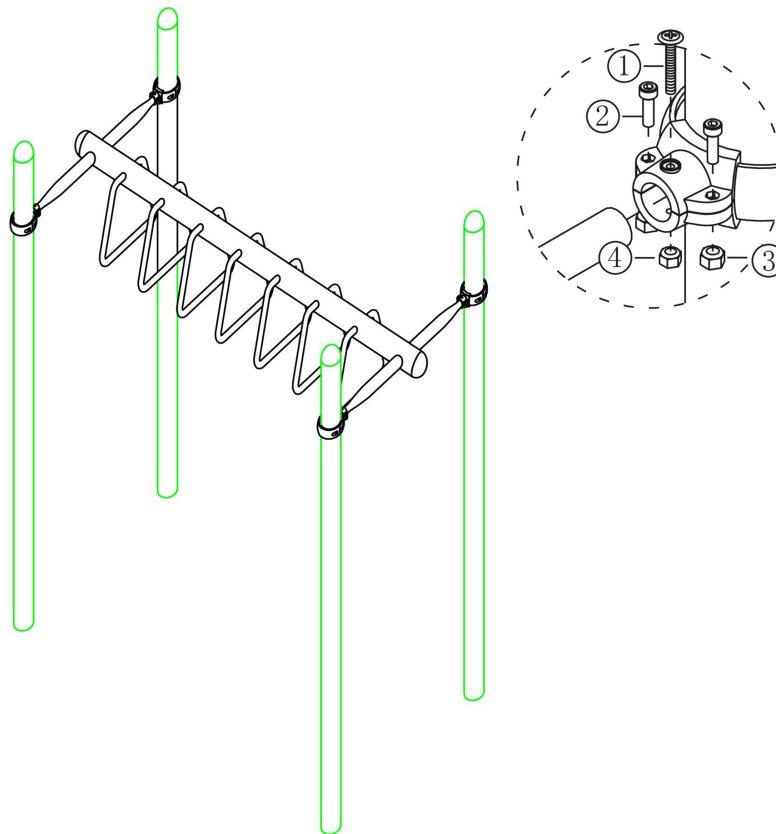
Bevestigings materiaal is per zakje verpakt en bovenstaande afbeelding zit in het zakje

Ring ladder 233cm

STAP 3 van 3

Omschrijving: Bevestiging tussen de ring ladder en de staander. De bevestigingsring van de ring ladder moet vanaf de vloer gemeten op 125cm hoogte hangen

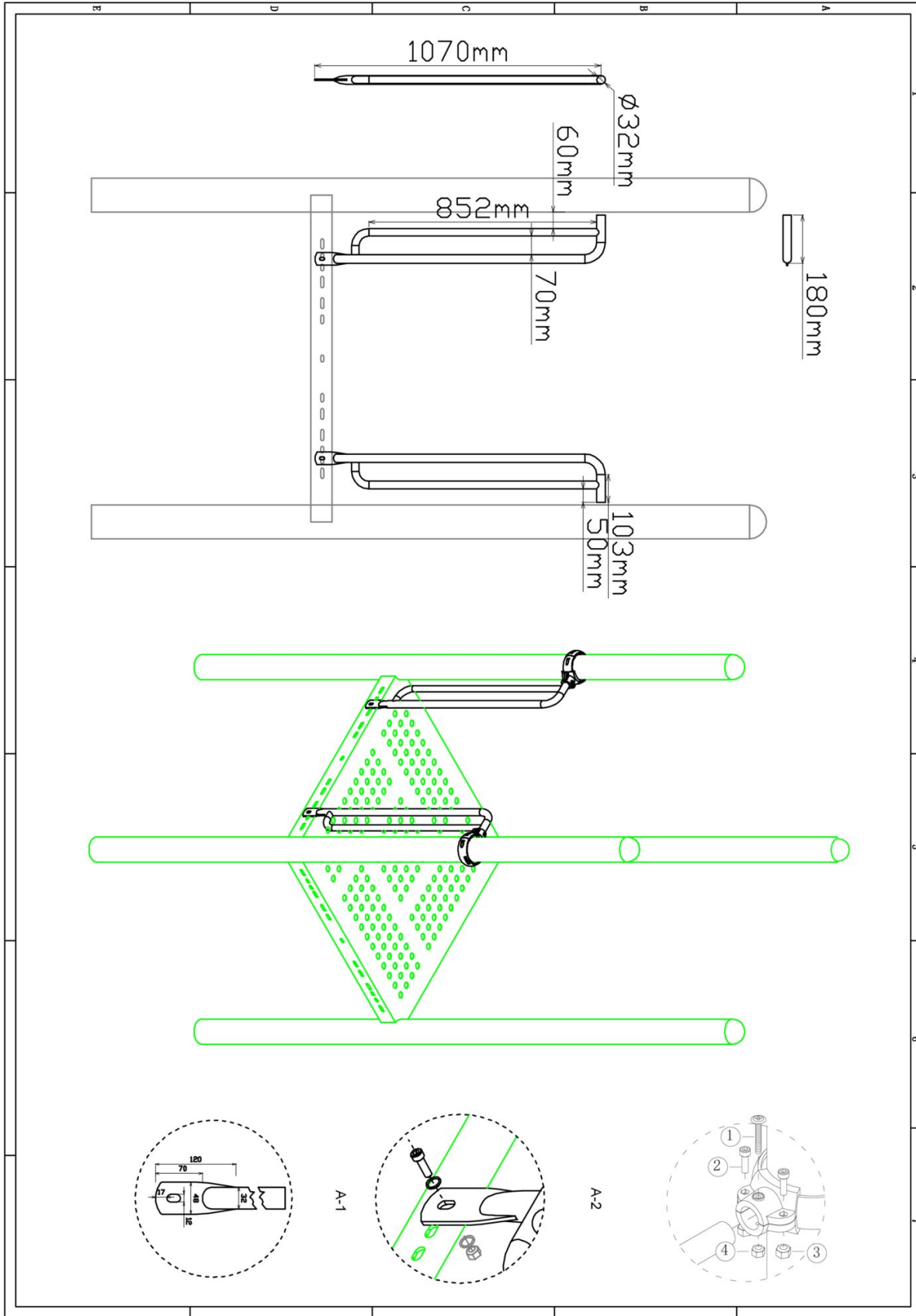
1 st. Ring ladder 233cm	4 st. Kruiskop M6X65	
		
8 st. Torx M8X20	8 st. Lock Moer M8	4 st. Lock Moer M6
		



Bevestigings materiaal is per zakje verpakt en bovenstaande afbeelding zit in het zakje

Handgrepen per 2 stuks

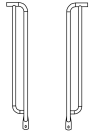

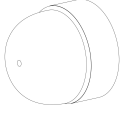

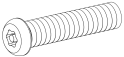
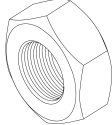
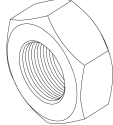
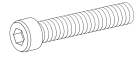
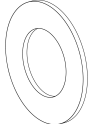
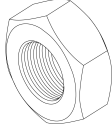
Hoofdafmetingen: 107x18cm

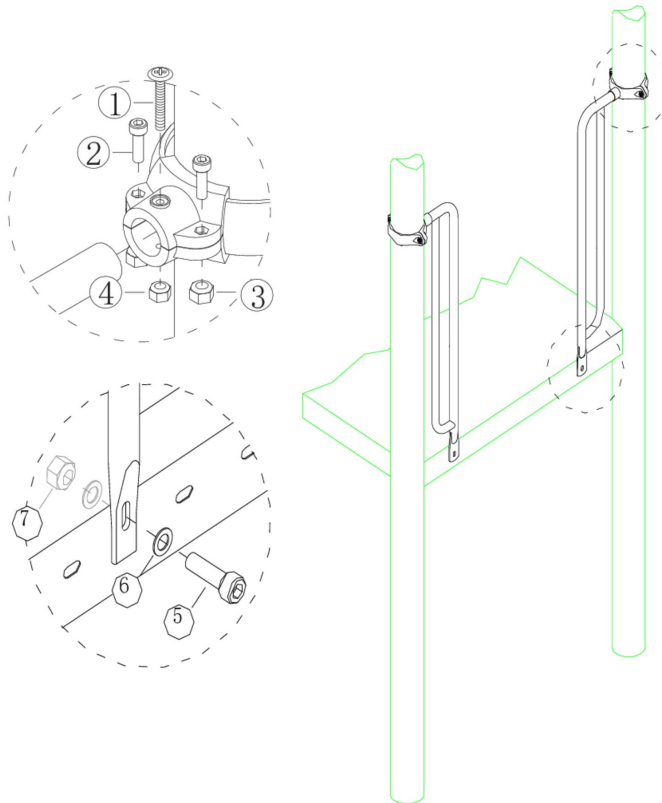


Handgrepen per 2 stuks

STAP 1 van 1

Omschrijving: Bevestiging tussen de vloer/staander en de handgrepen

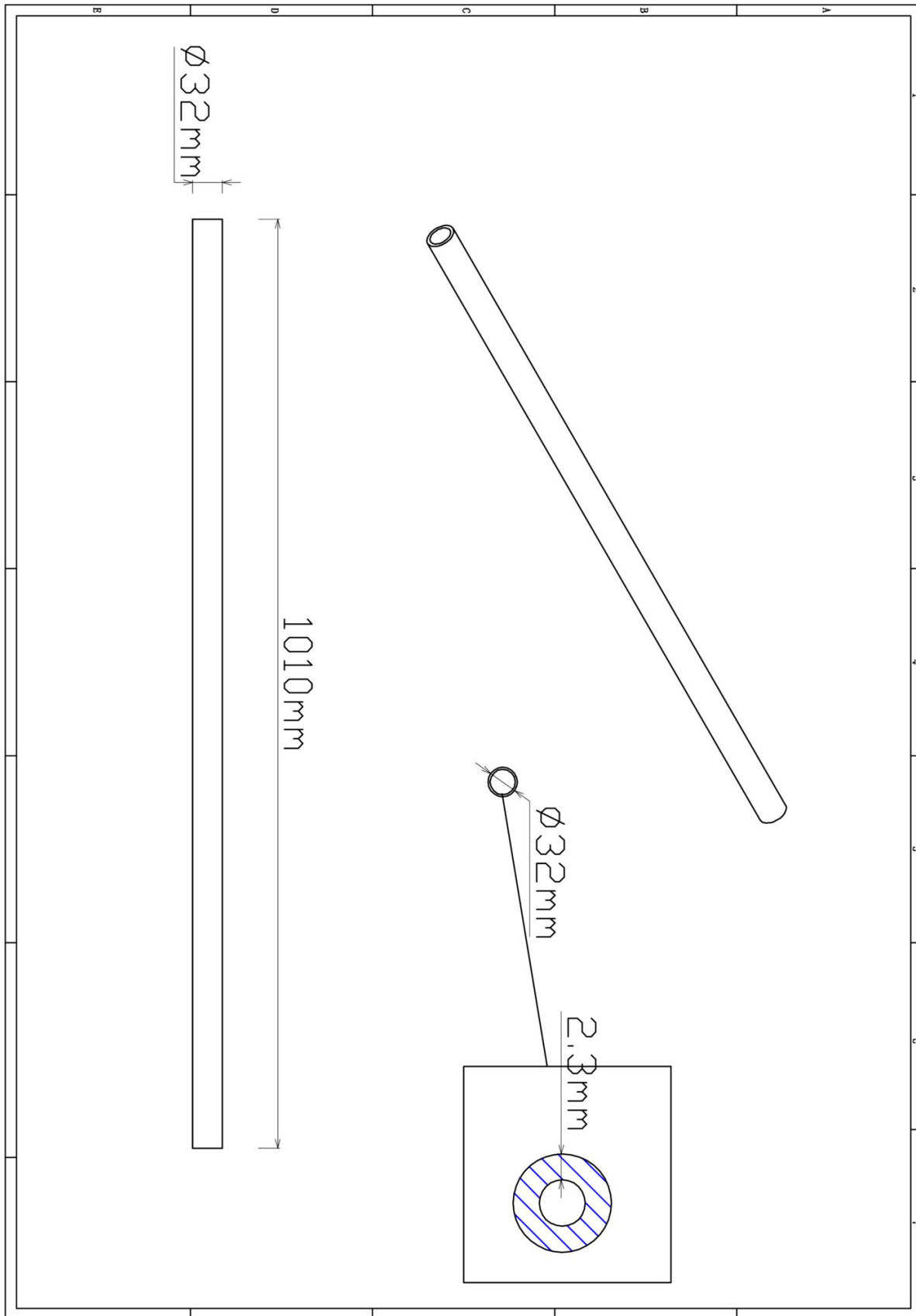
1 st. Handgrepen per 2 stuks	2 st. Small clamp + ring	2 st. Afdekdop M10	2 st. Kruiskop M6X65
			
4 st. Torx M8X20	4 st. Lock Moer M8	4 st. Lock Moer M6	2 st. Bout M10X25
			
4 st. Ring M10 (middel)	2 st. Lock Moer M10		
			



Bevestigings materiaal is per zakje verpakt en bovenstaande afbeelding zit in het zakje

Stang onder ladder

Hoofdafmetingen: $\emptyset 3,2 \times 101 \text{cm}$



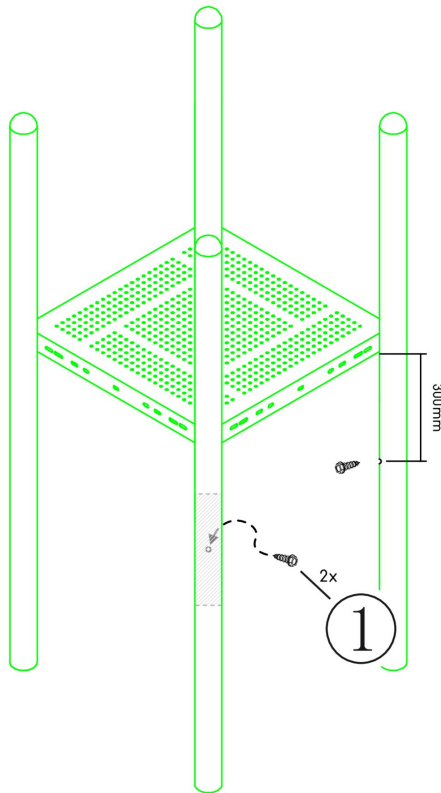
Stang onder ladder

STAP 1 van 3

Omschrijving: Zelftap bouten aanbrengen aan de binnenkant van de palen

2 st. Zeskant M3X16
Zelftap

1



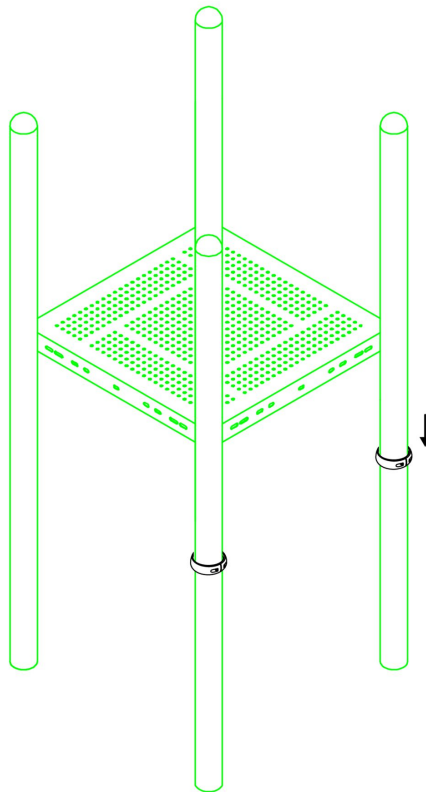
Bevestigings materiaal is per zakje verpakt en bovenstaande afbeelding zit in het zakje

Stang onder ladder

STAP 2 van 3

Omschrijving: Koppelingsring over de schroef schuiven en vastzetten zodat de schroef niet meer zichtbaar is en de ring door de schroef niet kan zakken op de paal

2 st. Small clamp + ring

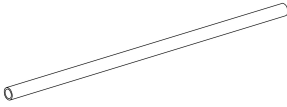
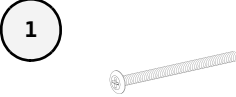
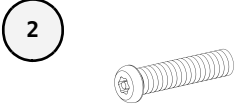
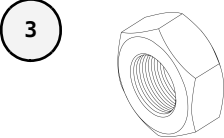
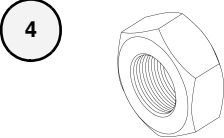


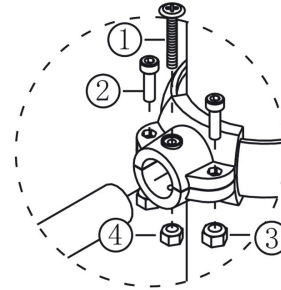
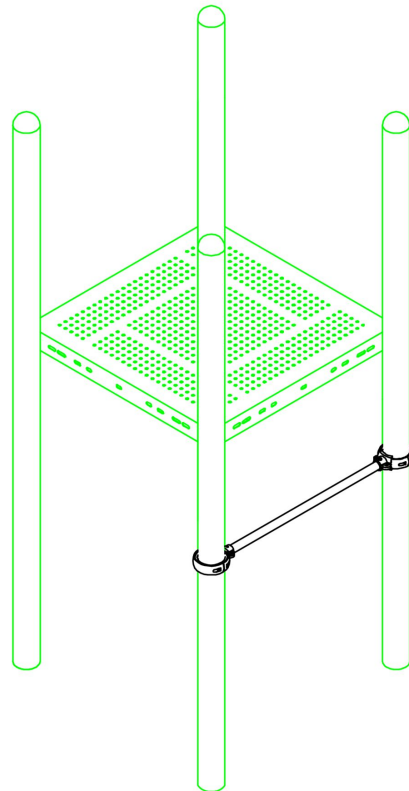
Bevestigings materiaal is per zakje verpakt en bovenstaande afbeelding zit in het zakje

Stang onder ladder

STAP 3 van 3

Omschrijving: Stang vastzetten met behulp van de klemmen

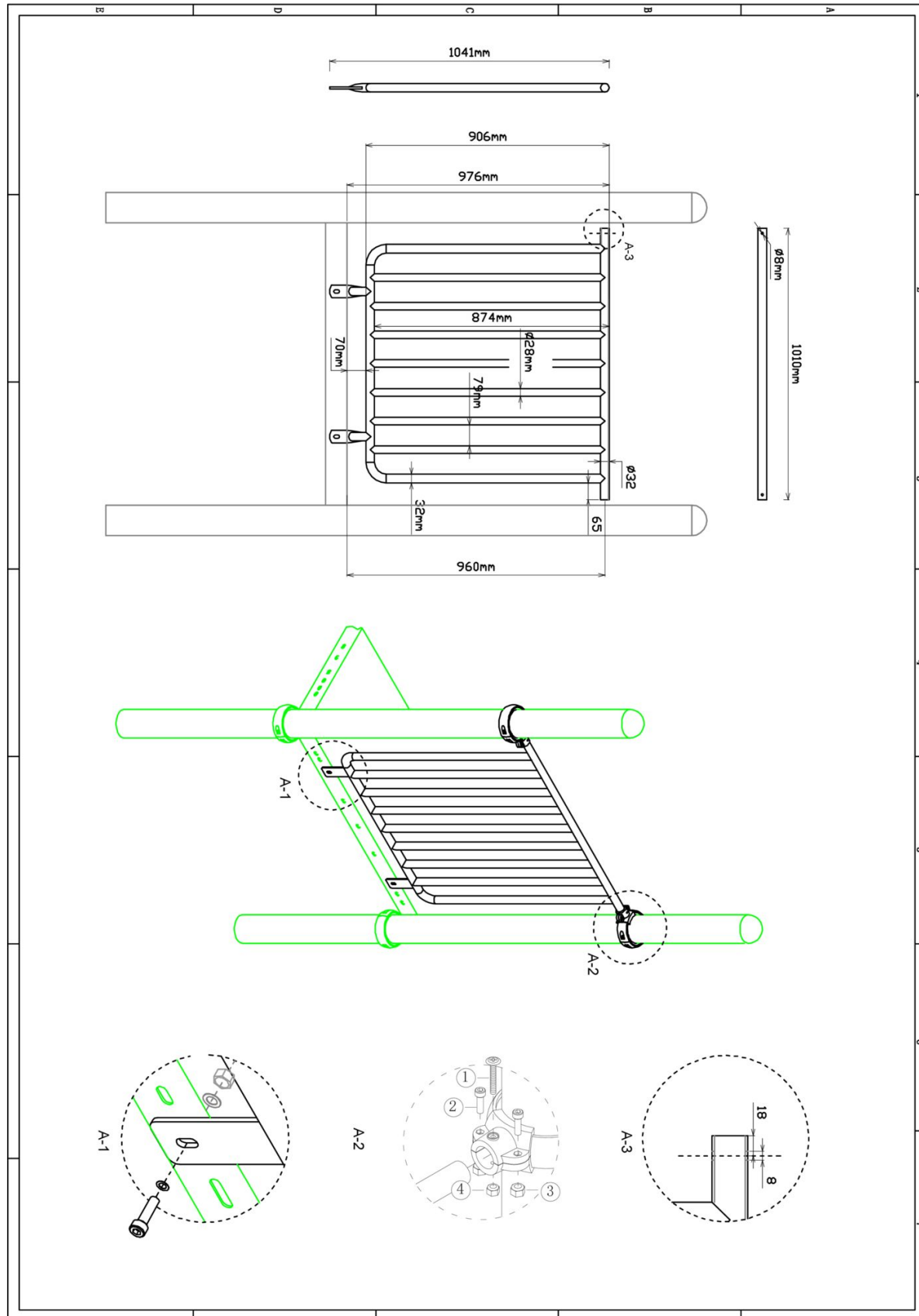
1 st. Stang onder ladder	2 st. Kruiskop M6X65	
		
4 st. Torx M8X20	4 st. Lock Moer M8	2 st. Lock Moer M6
		



Bevestigings materiaal is per zakje verpakt en bovenstaande afbeelding zit in het zakje

Balustrade metaal

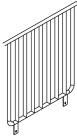

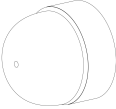

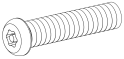

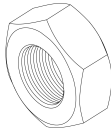
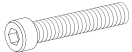
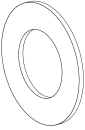
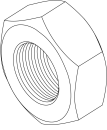
Hoofdafmetingen: 105x101cm

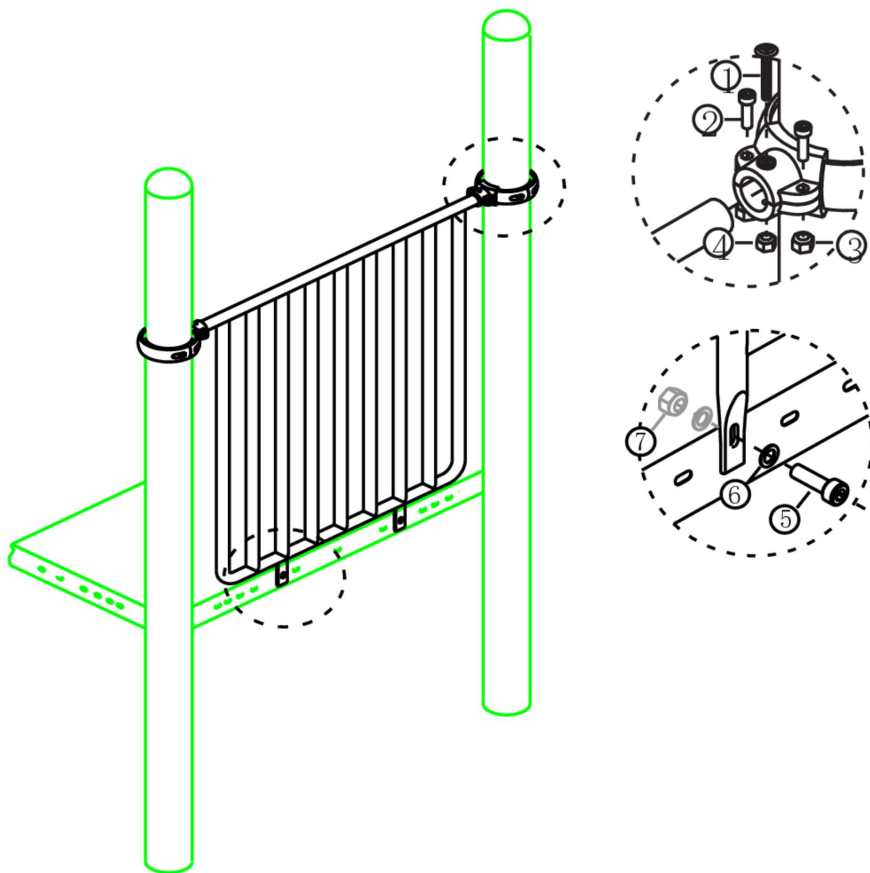


Balustrade metaal

STAP 1 van 1

Omschrijving: Bevestiging tussen de vloer/staander

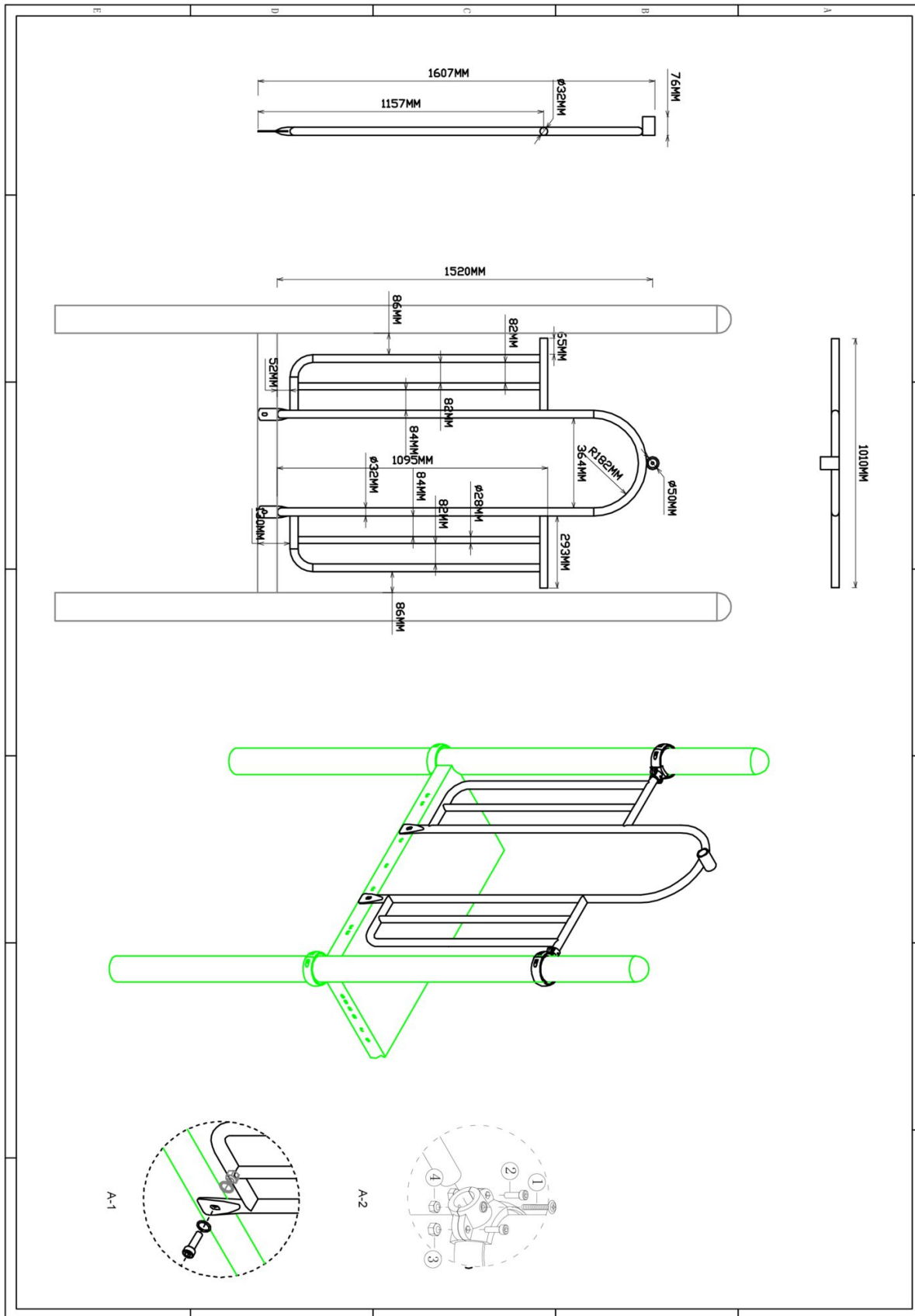
1 st. Balustrade metaal	2 st. Small clamp + ring	2 st. Afdekdop M10	2 st. Kruiskop M6X65
			
4 st. Torx M8X20	4 st. Lock Moer M8	2 st. Lock Moer M6	2 st. Bout M10X25
			
4 st. Ring M10 (middel)	2 st. Lock Moer M10		
			



Bevestigings materiaal is per zakje verpakt en bovenstaande afbeelding zit in het zakje

Hekje tbv: B, Pod en Curly Climber

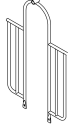

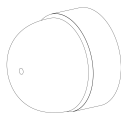

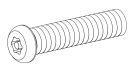
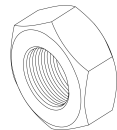
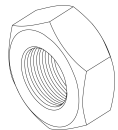
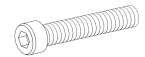
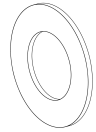
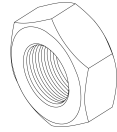
Hoofdafmetingen: 152x101cm

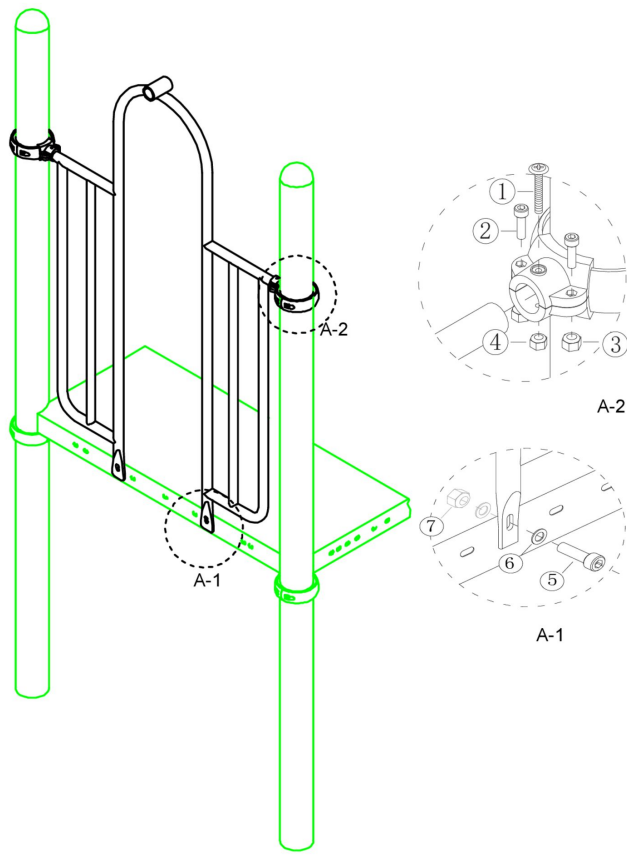


Hekje tbv: B, Pod en Curly Climber

STAP 1 van 1

Omschrijving: Bevestiging van het hek tussen de vloer/staander

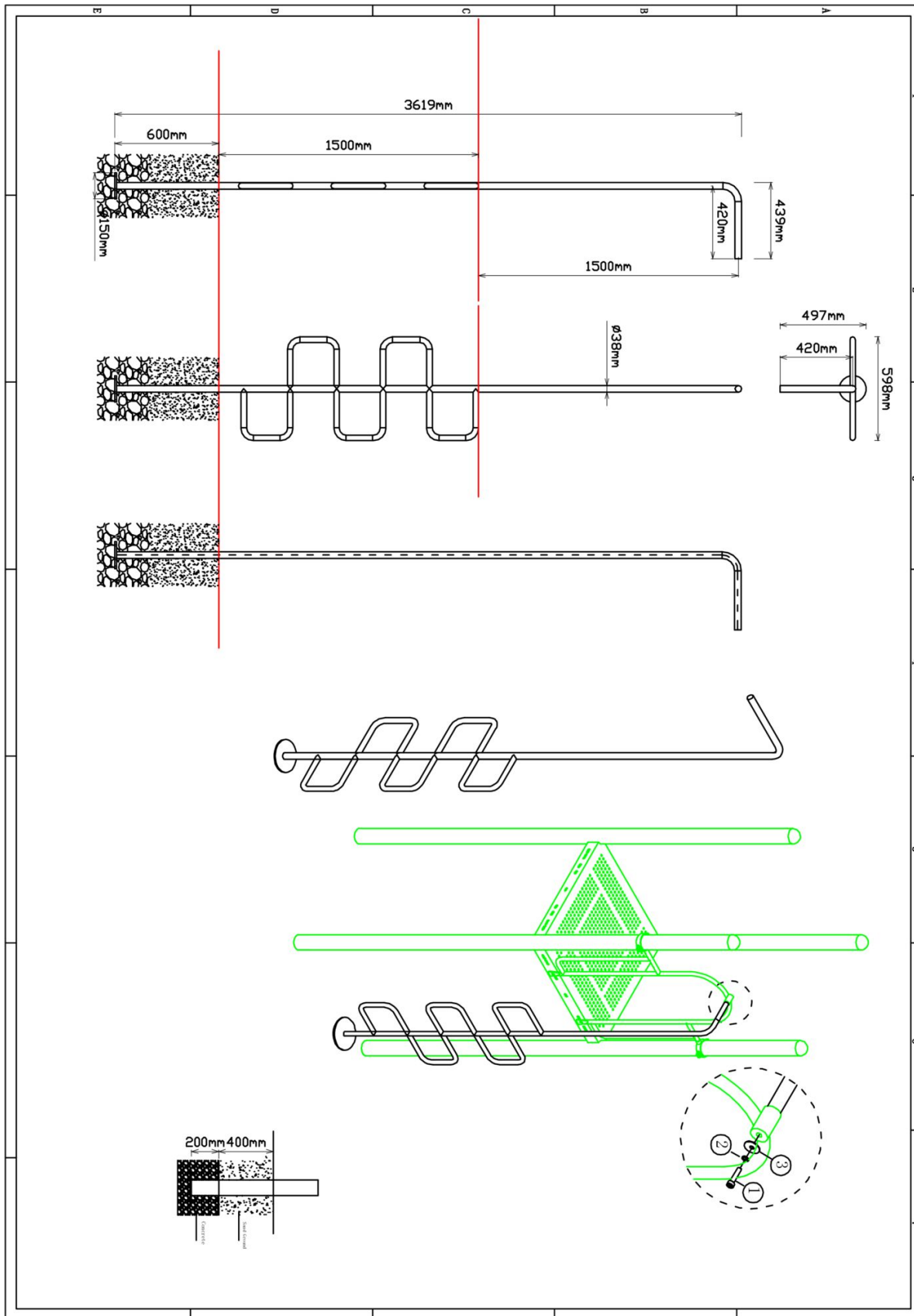
1 st. Hekje tbv: B, Pod en Curly Climber	2 st. Small clamp + ring	2 st. Afdekdop M10	2 st. Kruiskop M6X65
			
4 st. Torx M8X20	4 st. Lock Moer M8	2 st. Lock Moer M6	2 st. Bout M10X25
			
4 st. Ring M10 (middel)	2 st. Lock Moer M10		
			



Bevestigings materiaal is per zakje verpakt en bovenstaande afbeelding zit in het zakje

150cm B climber


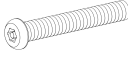
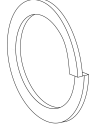
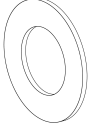
Hoofdafmetingen: 362x44cm

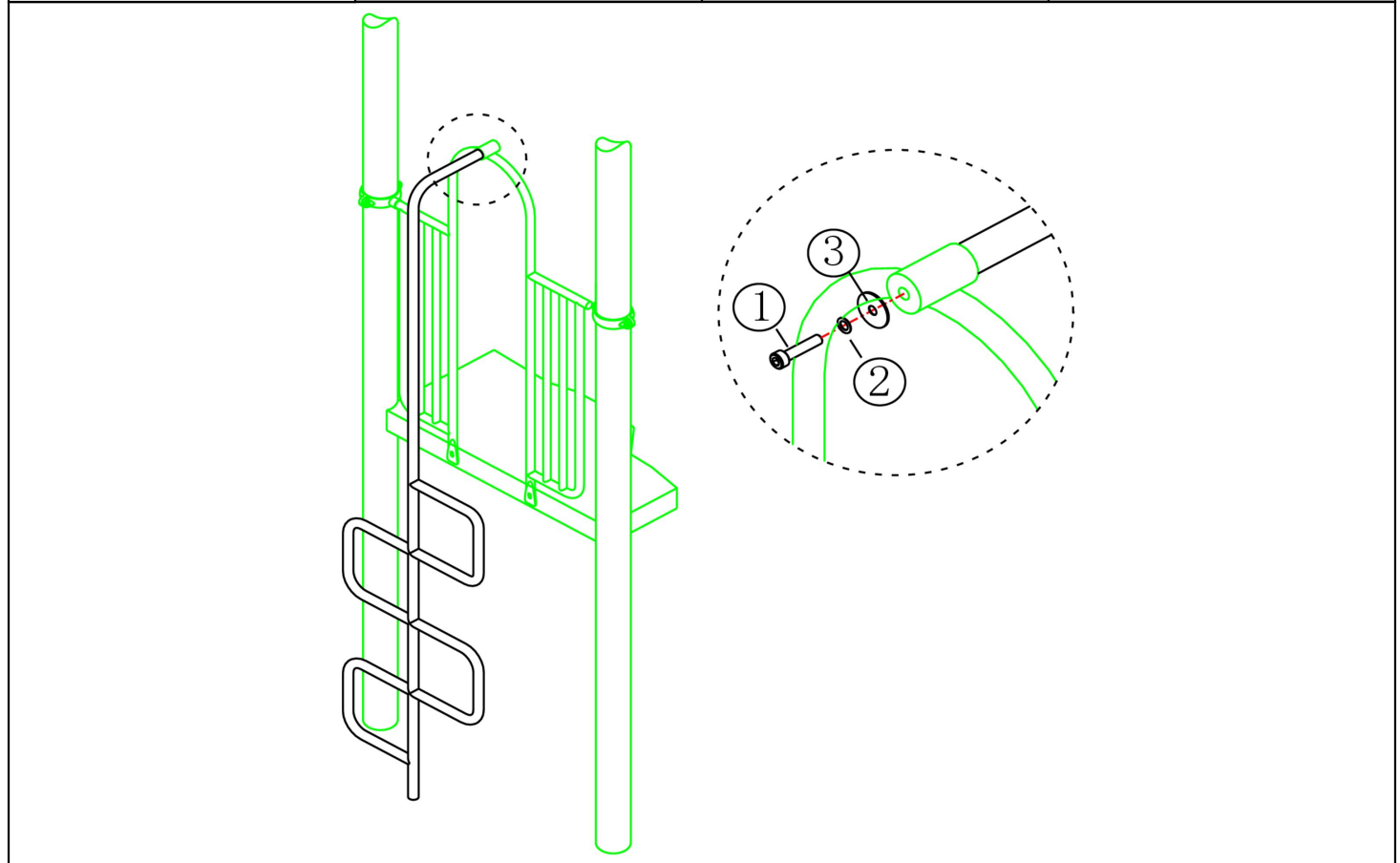


150cm B climber

STAP 1 van 1

Omschrijving: Bevestiging tussen B-climber en hek

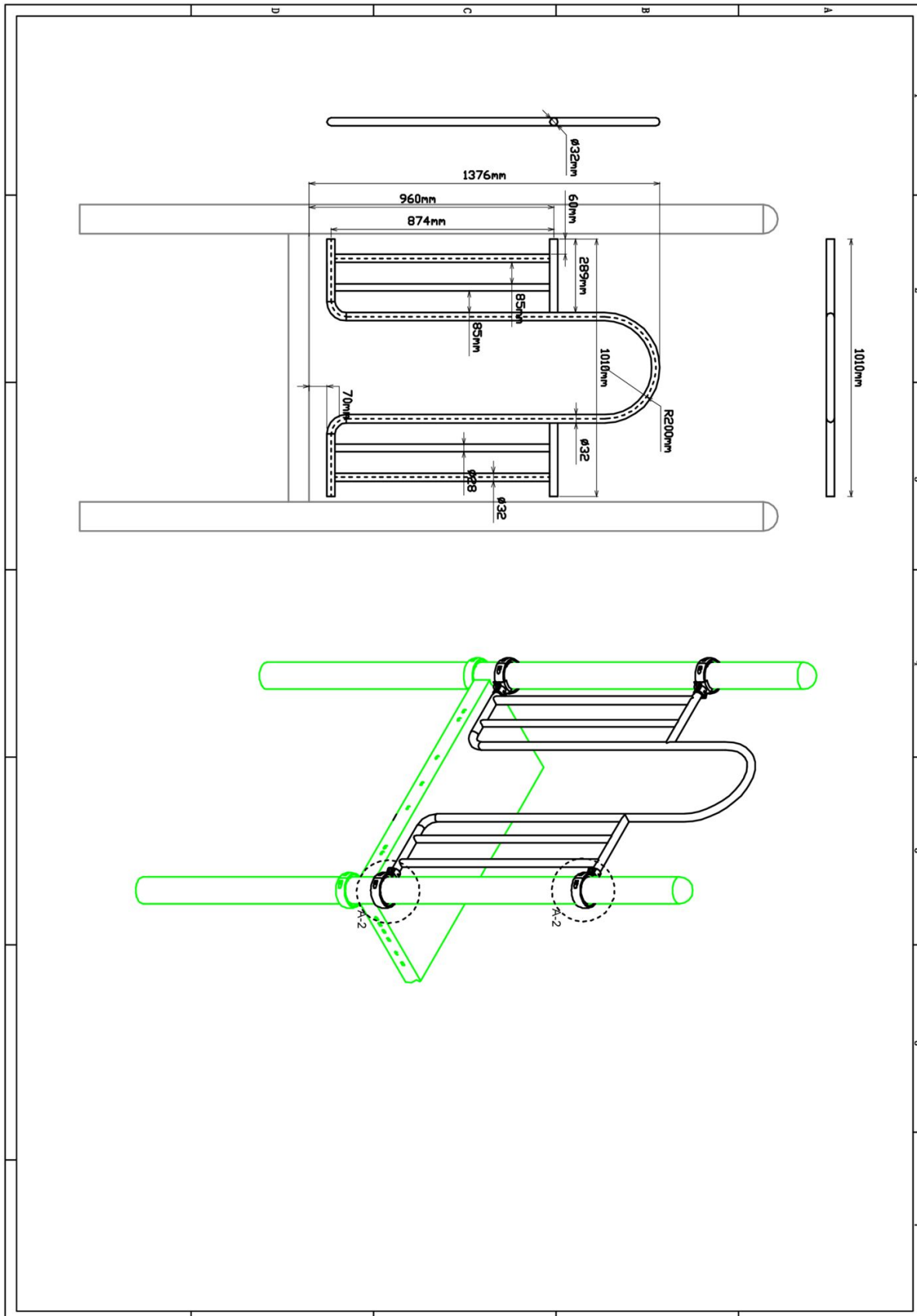
1 st. 150cm B climber	1 st. Torx M10X30	1 st. Veerring M10	1 st. Ring M10 (middel)
			



Bevestigings materiaal is per zakje verpakt en bovenstaande afbeelding zit in het zakje

Hekje tbv Snake climber

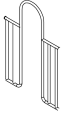


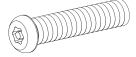
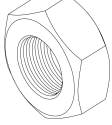
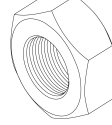
Hoofdafmetingen: 138x101cm

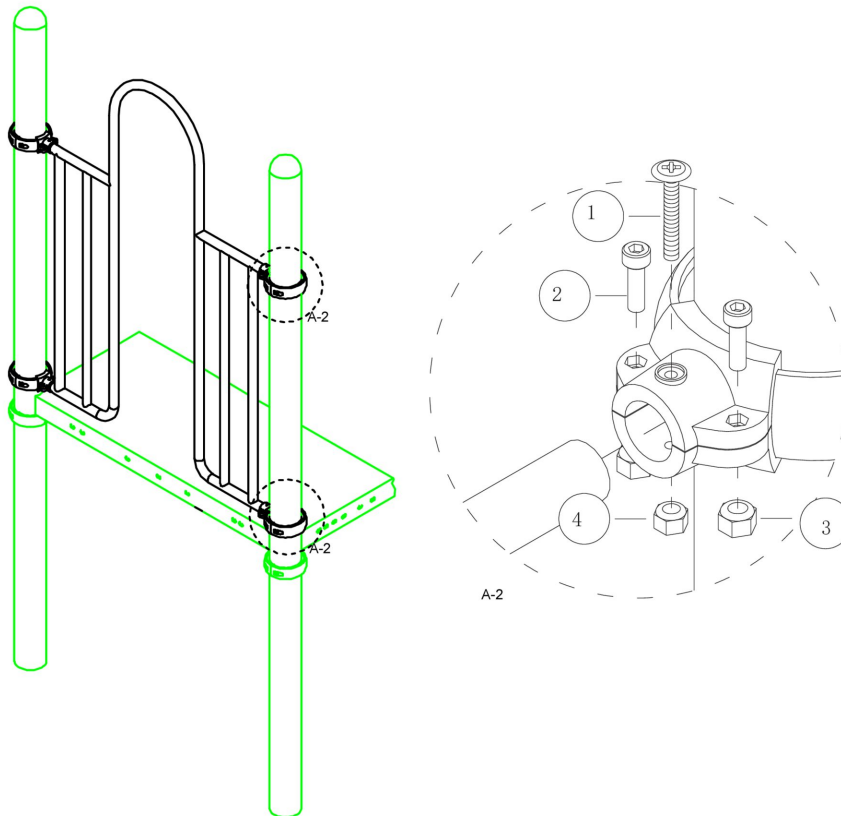


Hekje tbv Snake climber

STAP 1 van 1

Omschrijving: Bevestiging van het paneel tussen de staanders

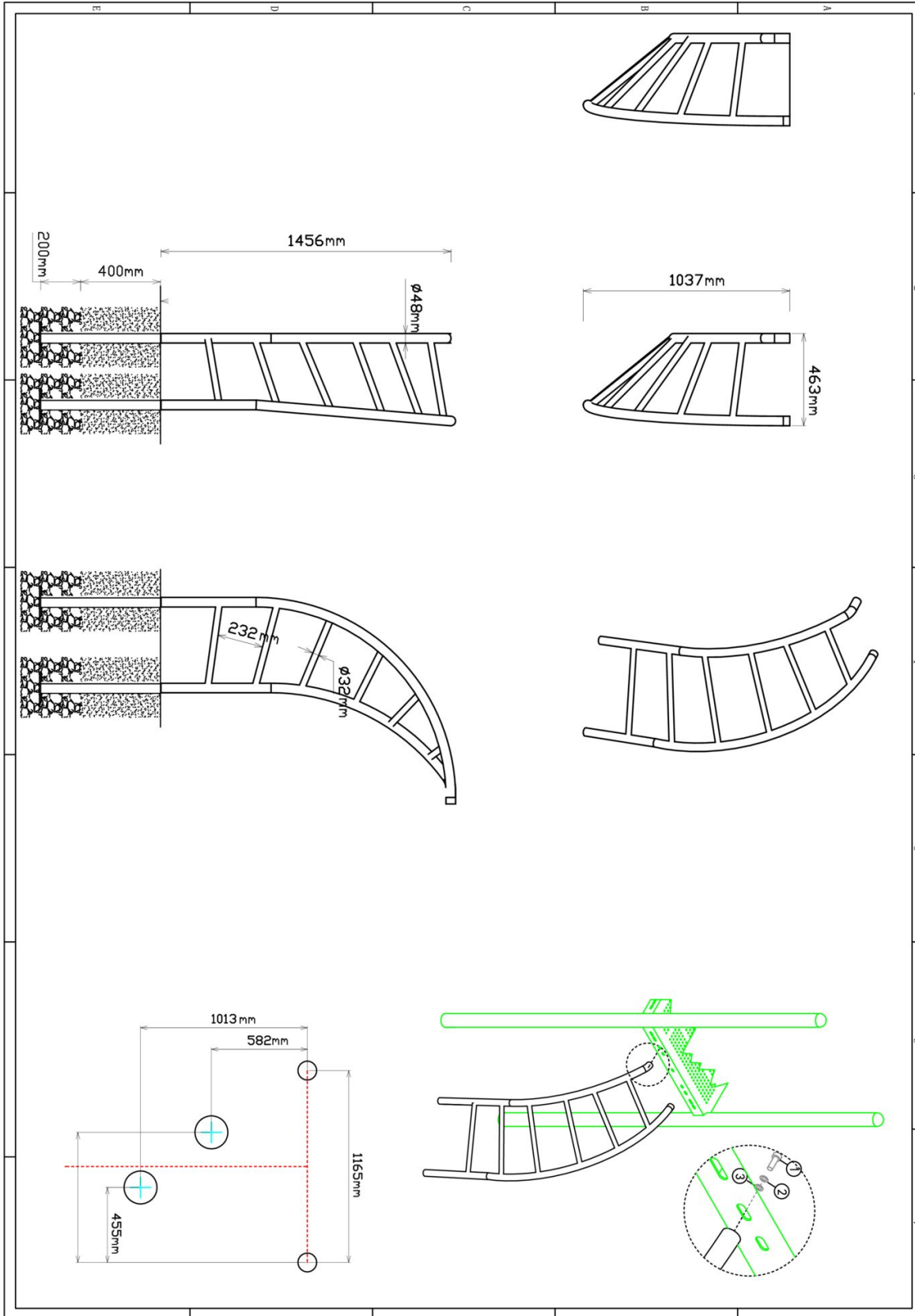
1 st. Hekje tbv Snake climber	4 st. Small clamp + ring	4 st. Kruiskop M6X65	8 st. Torx M8X20
		1 	2 
8 st. Lock Moer M8	4 st. Lock Moer M6		
3 	4 		



Bevestigings materiaal is per zakje verpakt en bovenstaande afbeelding zit in het zakje

150cm Curve climber



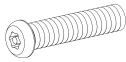

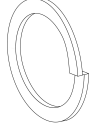


Hoofdafmetingen: 206x104x46cm

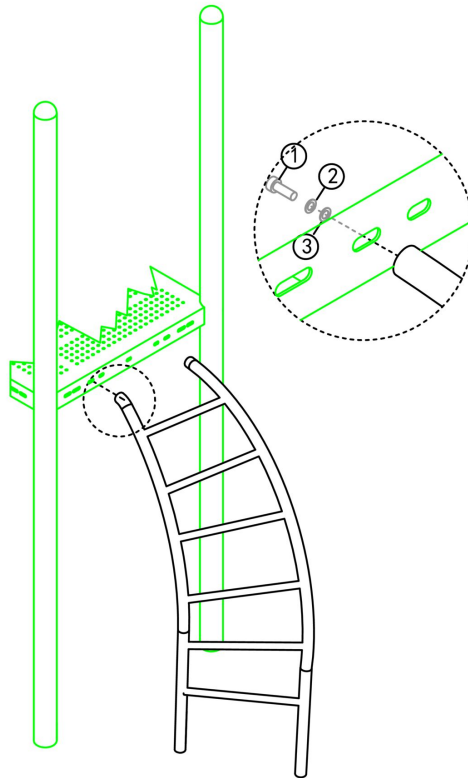


150cm Curve climber

STAP 1 van 1

Omschrijving: Bevestiging tussen curve climber en vloer

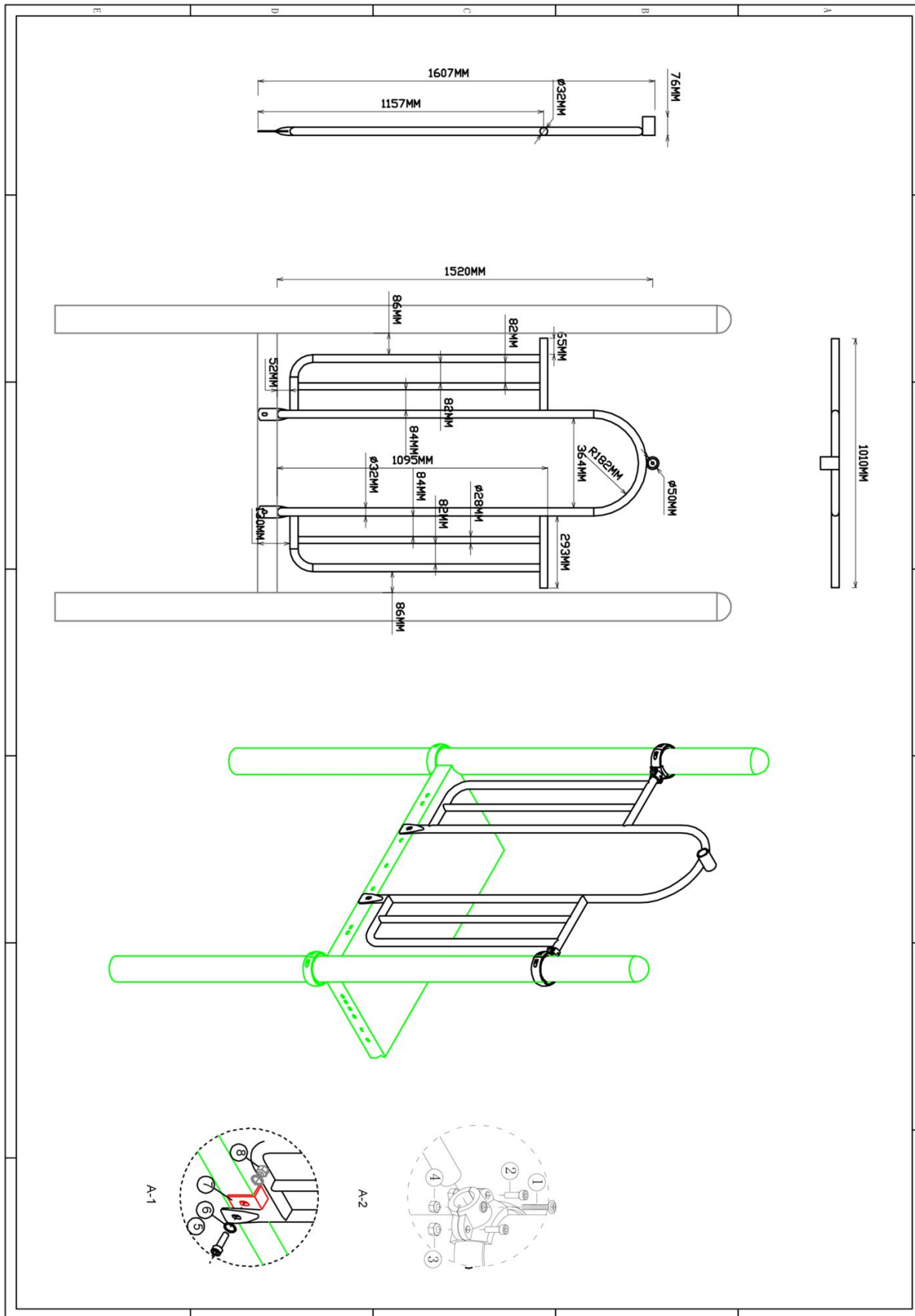
1 st. 150cm Curve climber	2 st. Torx M10X20	2 st. Veerring M10	2 st. Ring M10 (middel)
	 	 	 



Bevestigings materiaal is per zakje verpakt en bovenstaande afbeelding zit in het zakje

Hekje tbv glijstang

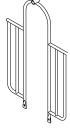

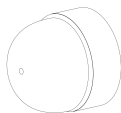

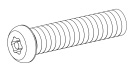


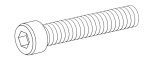
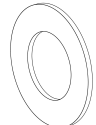


Hoofdafmetingen: 152x101cm

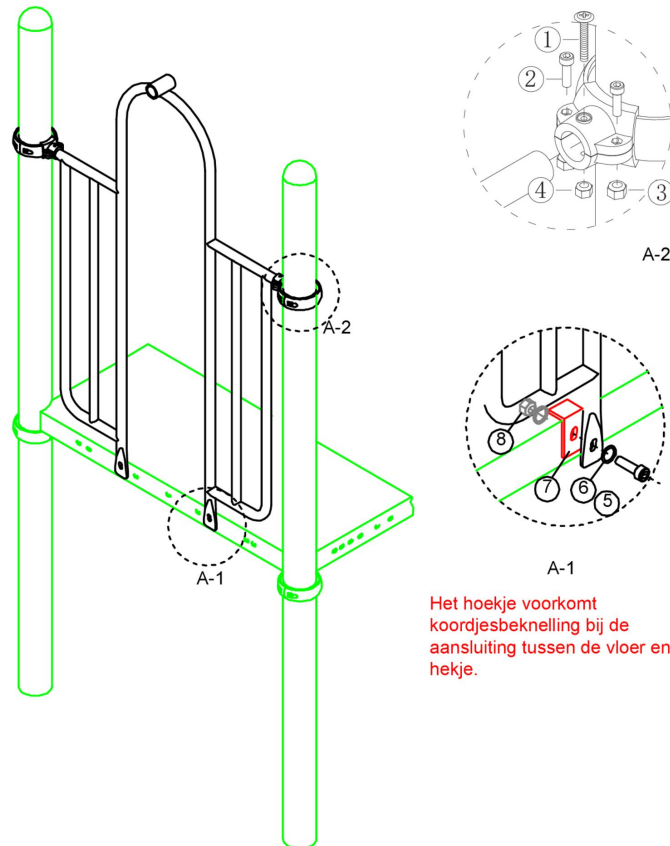


Hekje tbv glijstang

STAP 1 van 1

Omschrijving: Bevestiging van het hek tussen de vloer/staander

1 st. Hekje tbv glijstang	2 st. Small clamp + ring	2 st. Afdekdop M10	2 st. Kruiskop M6X65
			
4 st. Torx M8X20	4 st. Lock Moer M8	2 st. Lock Moer M6	2 st. Bout M10X25
			
4 st. Ring M10 (middel)	2 st. Hoekje	2 st. Lock Moer M10	
			

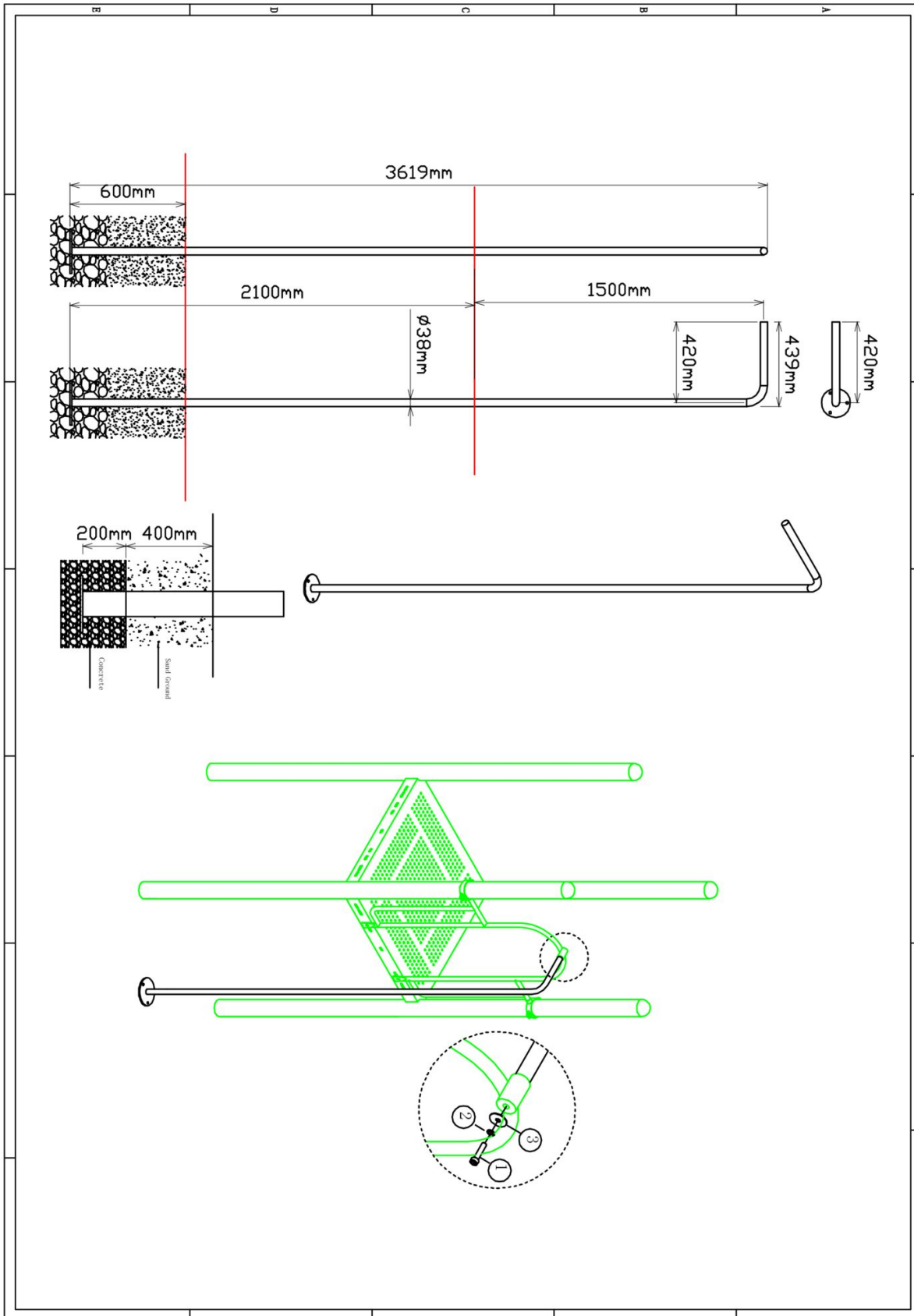


Het hoekje voorkomt koordjesbeknelling bij de aansluiting tussen de vloer en het hekje.

Bevestigings materiaal is per zakje verpakt en bovenstaande afbeelding zit in het zakje

150cm Glijstang


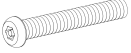
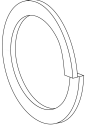
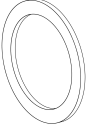
Hoofdafmetingen: 362x42cm

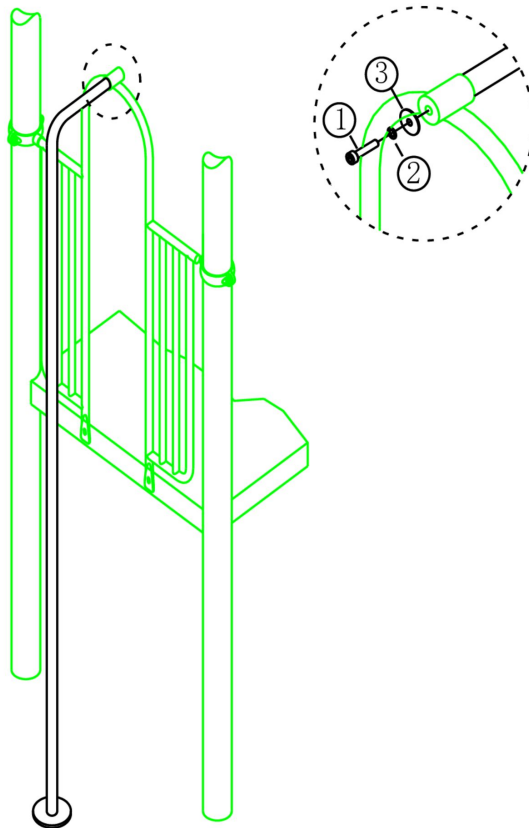


150cm Glijstang

STAP 1 van 1

Omschrijving: Bevestiging tussen de glijstang en het hek

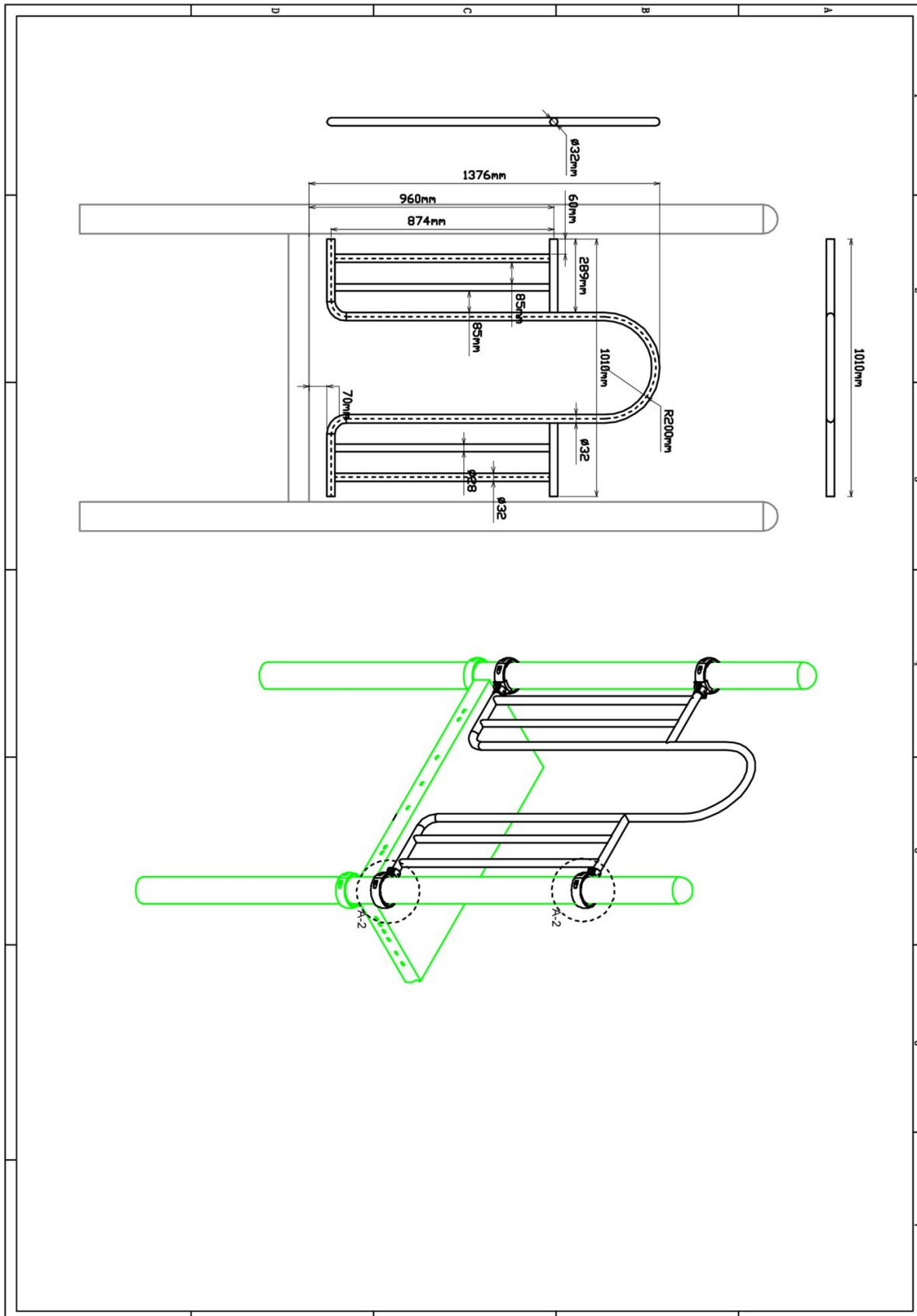
1 st. 150cm Glijstang	1 st. Torx M10X30	1 st. Veerring M10	1 st. Ring M10 (groot)
			



Bevestigings materiaal is per zakje verpakt en bovenstaande afbeelding zit in het zakje

Hekje tbv Snake climber

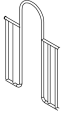


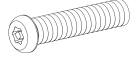
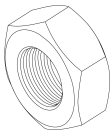

Hoofdafmetingen: 138x101cm

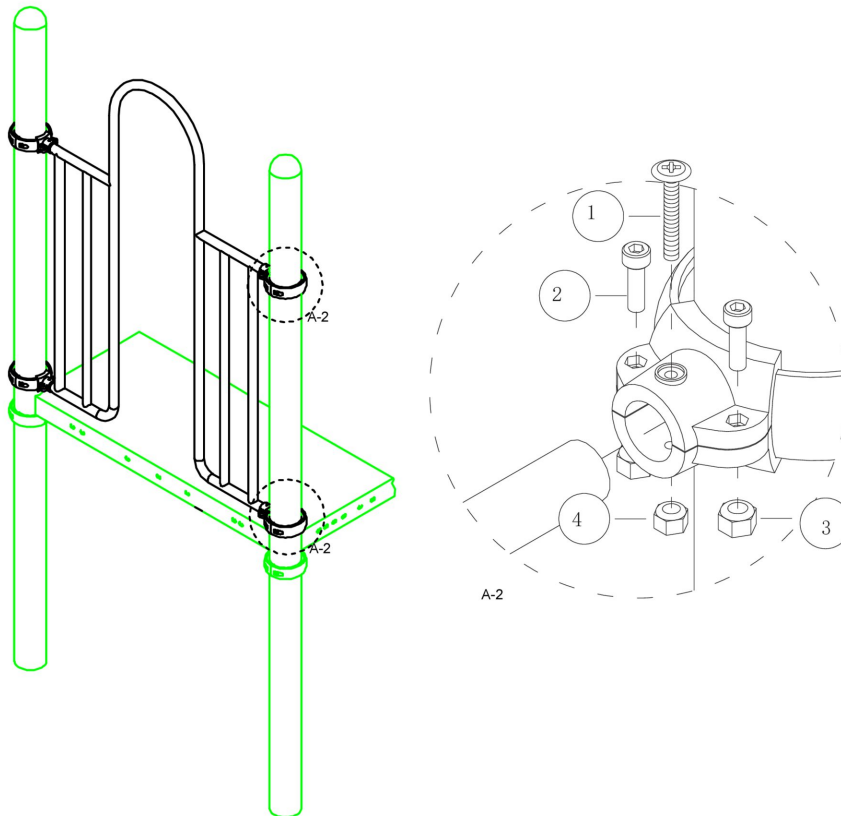


Hekje tbv Snake climber

STAP 1 van 1

Omschrijving: Bevestiging van het paneel tussen de staanders

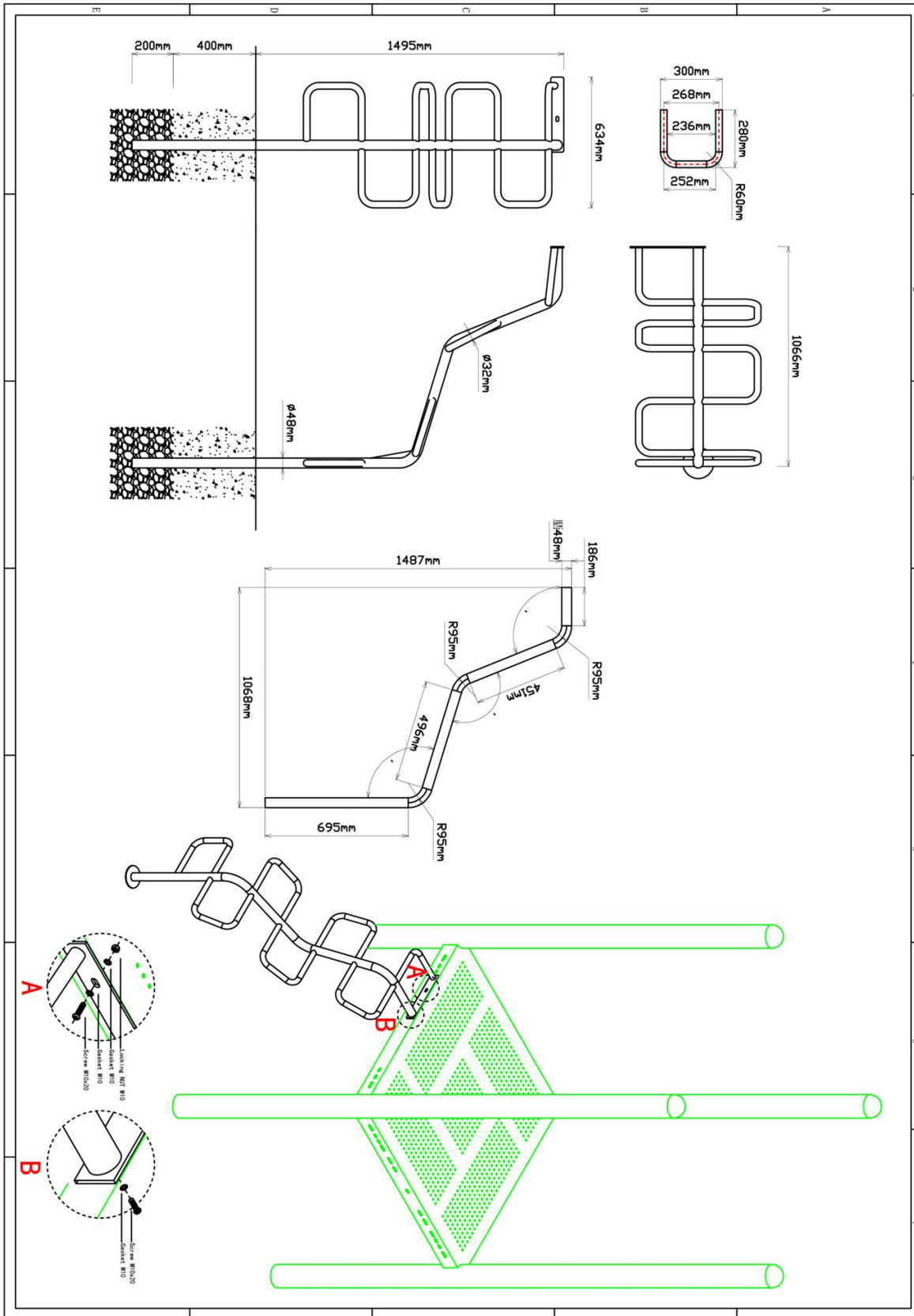
1 st. Hekje tbv Snake climber	4 st. Small clamp + ring	4 st. Kruiskop M6X65	8 st. Torx M8X20
		1 	2 
8 st. Lock Moer M8	4 st. Lock Moer M6		
3 	4 		



Bevestigings materiaal is per zakje verpakt en bovenstaande afbeelding zit in het zakje

150cm Snake climber

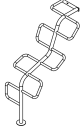
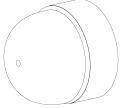
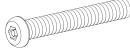
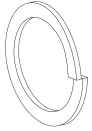
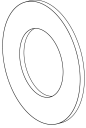
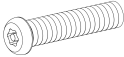

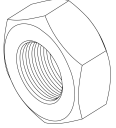
Hoofdafmetingen: 209x67cm

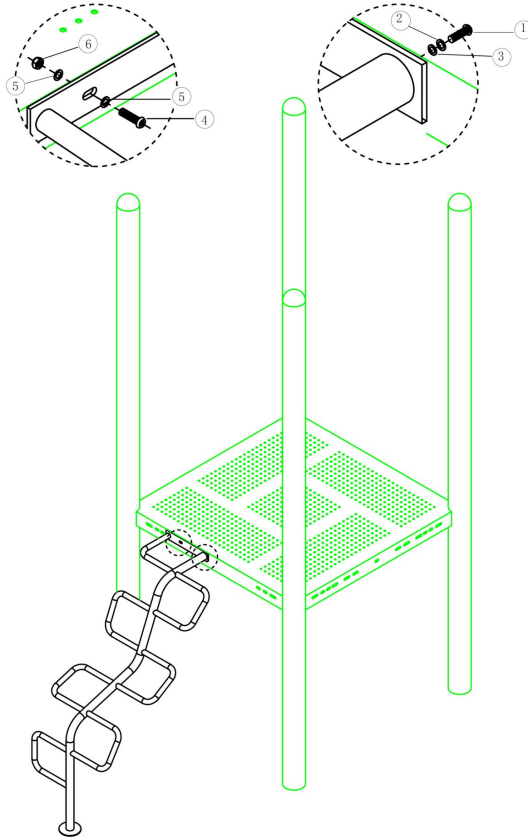


150cm Snake climber

STAP 1 van 1

Omschrijving: Bevestiging tussen snake climber en de vloer

1 st. 150cm Snake climber	1 st. Afdekdop M10	1 st. Torx M10X30	1 st. Veerring M10
		1 	2 
1 st. Ring M10 (middel)	1 st. Torx M10X20	2 st. Ring M10 (middel)	1 st. Lock Moer M10
3 	4 	5 	6 

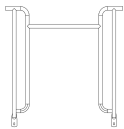

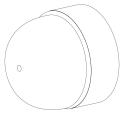

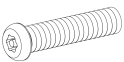
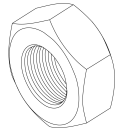
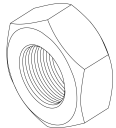
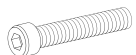
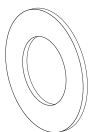
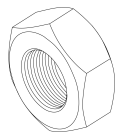


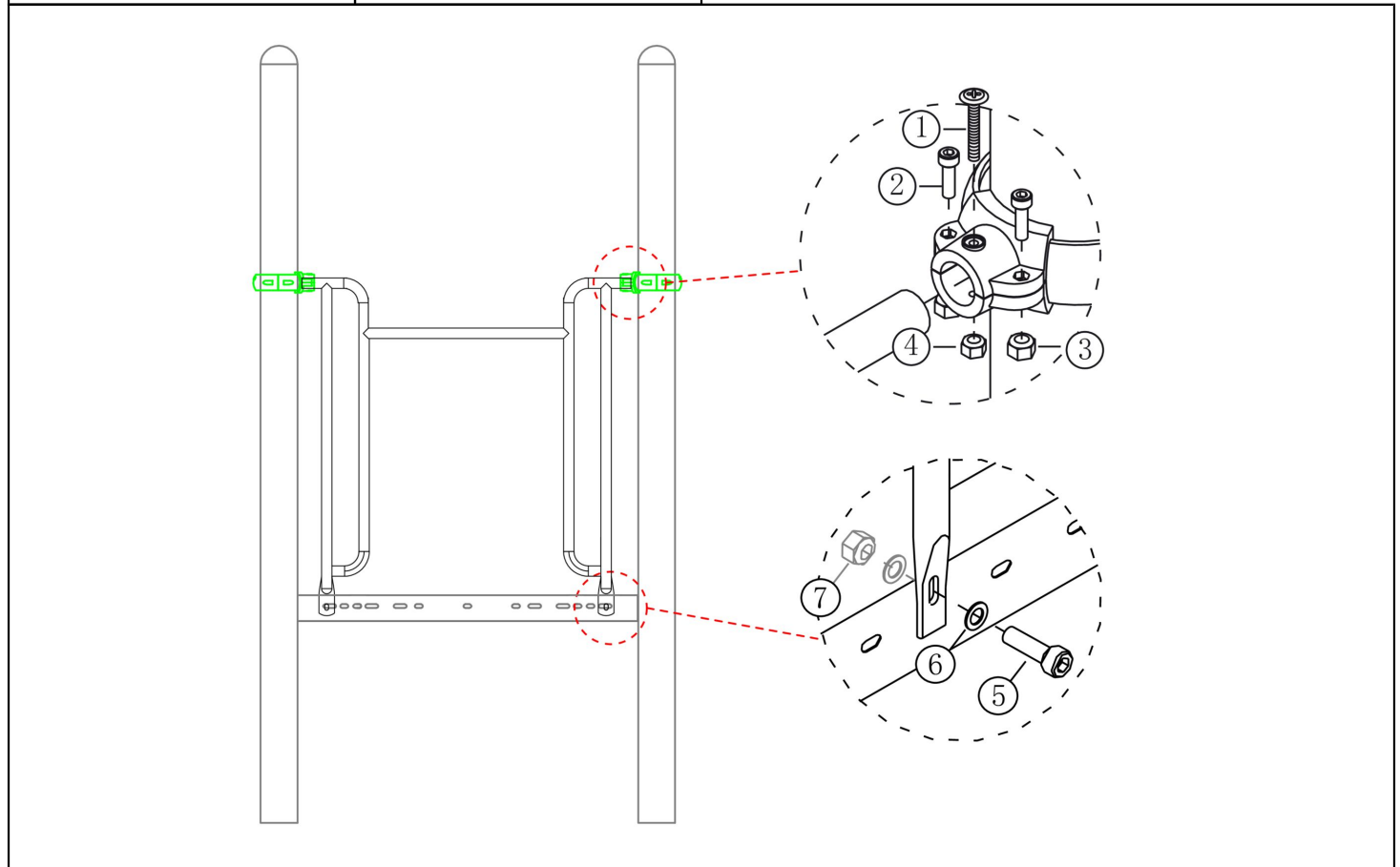
Bevestigings materiaal is per zakje verpakt en bovenstaande afbeelding zit in het zakje

Hek voor RVS glijbaan

STAP 1 van 1

Omschrijving: Bevestiging tussen de vloer/staander en het hekje

1 st. Hek voor RVS glijbaan	2 st. Small clamp + ring	2 st. Afdekdop M10	2 st. Kruiskop M6X65
			
4 st. Torx M8X20	4 st. Lock Moer M8	4 st. Lock Moer M6	2 st. Bout M10X25
			
4 st. Ring M10 (middel)	2 st. Lock Moer M10		
			

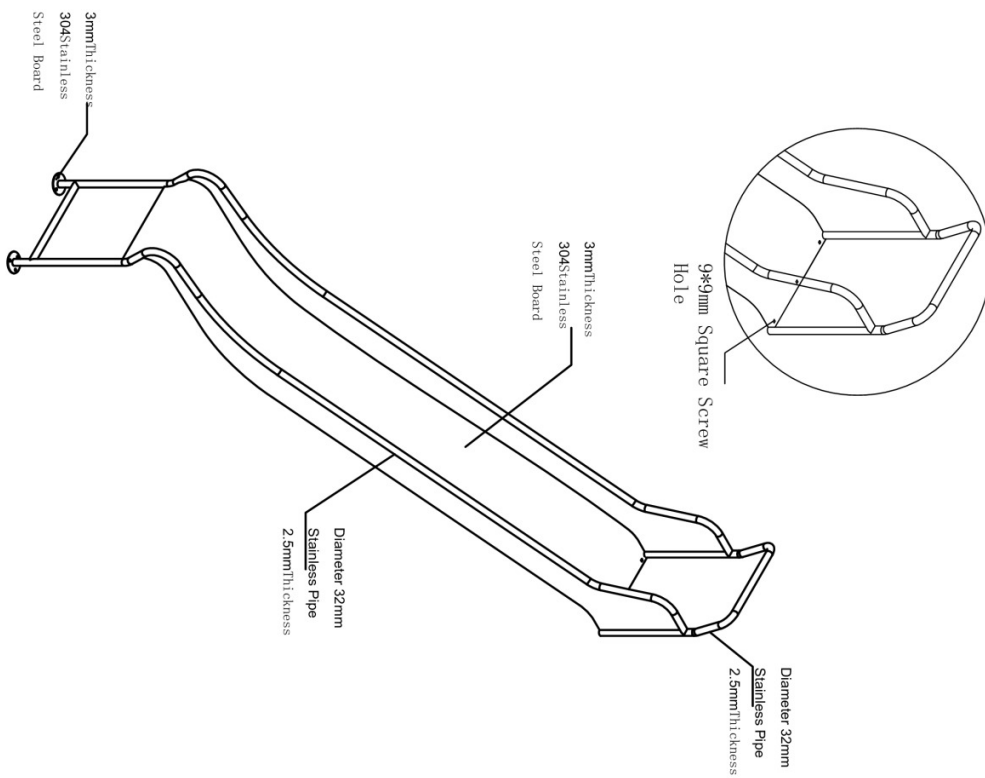
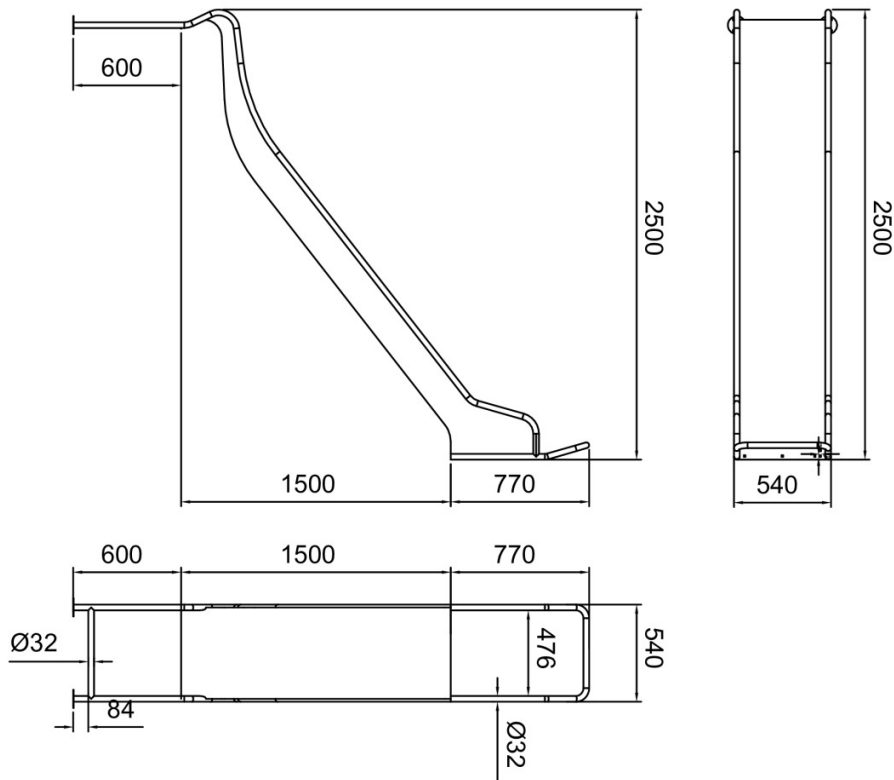


Bevestigings materiaal is per zakje verpakt en bovenstaande afbeelding zit in het zakje

RVS Glijbaan 150cm

Hoofdafmetingen: 250x297x54cm

alle afmetingen zijn in mm.





1500mm Slide

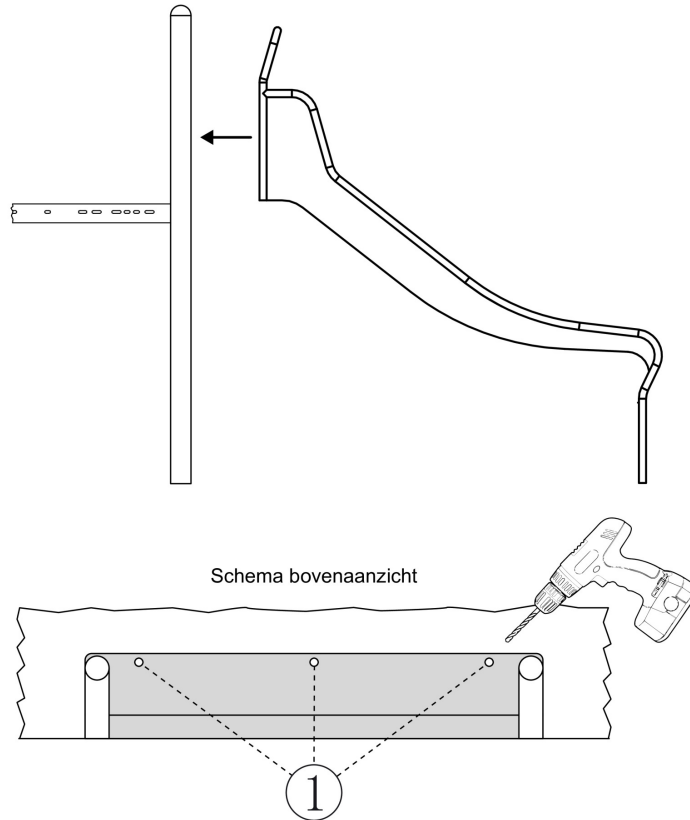
RVS Glijbaan 150cm

STAP 1 van 2

Omschrijving: Bevestigings gaten in de vloer boren volgens schema

1 st. Boormachine	1 st. Boortje 8,5mm
	

1



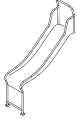
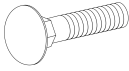
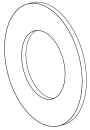
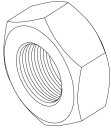
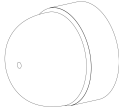
1

Bevestigings materiaal is per zakje verpakt en bovenstaande afbeelding zit in het zakje

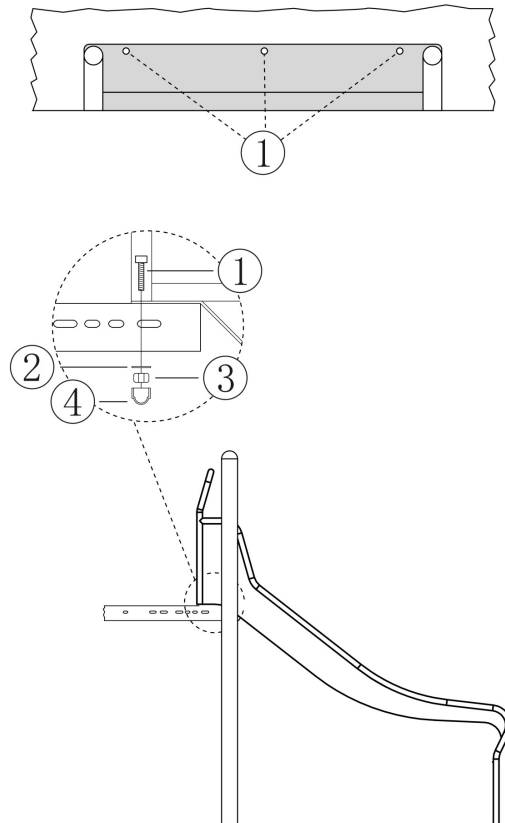
RVS Glijbaan 150cm

STAP 2 van 2

Omschrijving: Glijbaan op de vloer bevestigen met bijgeleverde montagepakket.

1 st. RVS Glijbaan 90cm	2 st. Slotbout M8X20	
		
2 st. Ring M8 (middel)	2 st. Lock Moer M8	2 st. Afdekdop M8
		

Schema bovenaanzicht



Bevestigings materiaal is per zakje verpakt en bovenstaande afbeelding zit in het zakje