



# Montagehandleiding

## CM-1451



---

Toestel	<b>CM-1451</b>
Datum montagehandleiding	<b>21-05-2026</b>

---

Beste klant van TnT Speeltoestellen,

Wij danken u voor het aanschaffen en installeren van een speeltoestel van TnT Speeltoestellen. Wij waarderen het vertrouwen dat u in ons bedrijf heeft geplaatst en streven ernaar om uw vertrouwen meer dan waar te maken!

Dit is uw TnT speeltoestellen montagehandleiding.

Wij hebben deze handleiding specifiek voor het product ontworpen, waarop eveneens de toe te passen onderdelen zijn genoemd.

Ook vindt u het grondplan met de benodigde valruimte volgens norm NEN-EN1176-1 : 2017.

Bewaart u dit document bij uw logboek. Nogmaals willen wij u bedanken voor de aankoop van dit speeltoestel. Wij zien uit naar uw volgende speelproject.

Met vriendelijke groet, TnT Speeltoestellen

## Inhoudsopgave

Aanzichten 3D	2
Onderdelenlijst	4
Veiligheidsruimtes	5
Zijaanzichten	6
Plattegrond palenplan	8
Paalmaten	9
Paaldata	10
Onderdeel handleidingen	11
Staander 350cm	12
Vloer vierkant (vloer_vierkant)	14
Wiel ladder (brug_klimrek_6)	16
Ringladder lang (brug_klimrek_3)	26
Metalen hekje (metalen_hekje)	36
Glijstang (glijstang_150cm)	38
Opgang stangen (opgang_stangen_150cm)	42
Opgang slang (b-klimmer_150cm)	48
Opgang wikkel (opgang_wikkel_150cm)	52
Half ronde opgang (klimrek_150cm_boog)	56
Glijbaan RVS (glijbaan_150cm_metaal)	60

## Aanzichten 3D



Aanzicht 1



Aanzicht 2

## Aanzichten 3D


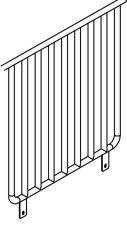
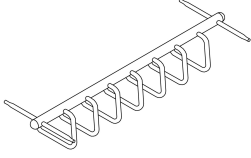
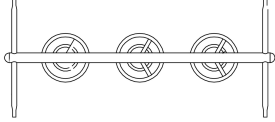
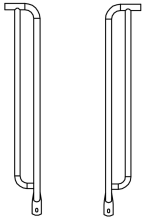
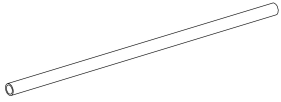
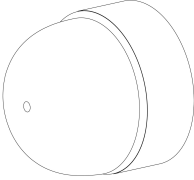
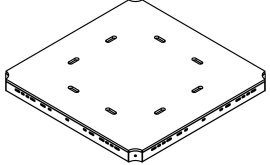
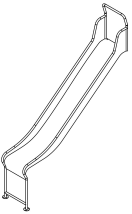
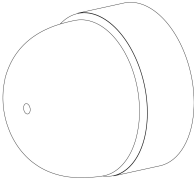
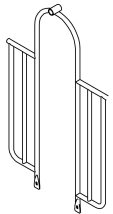

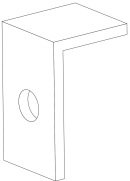
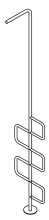

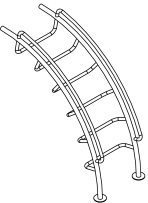
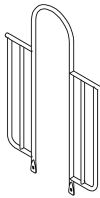
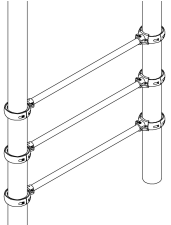


Aanzicht 3



Aanzicht 4

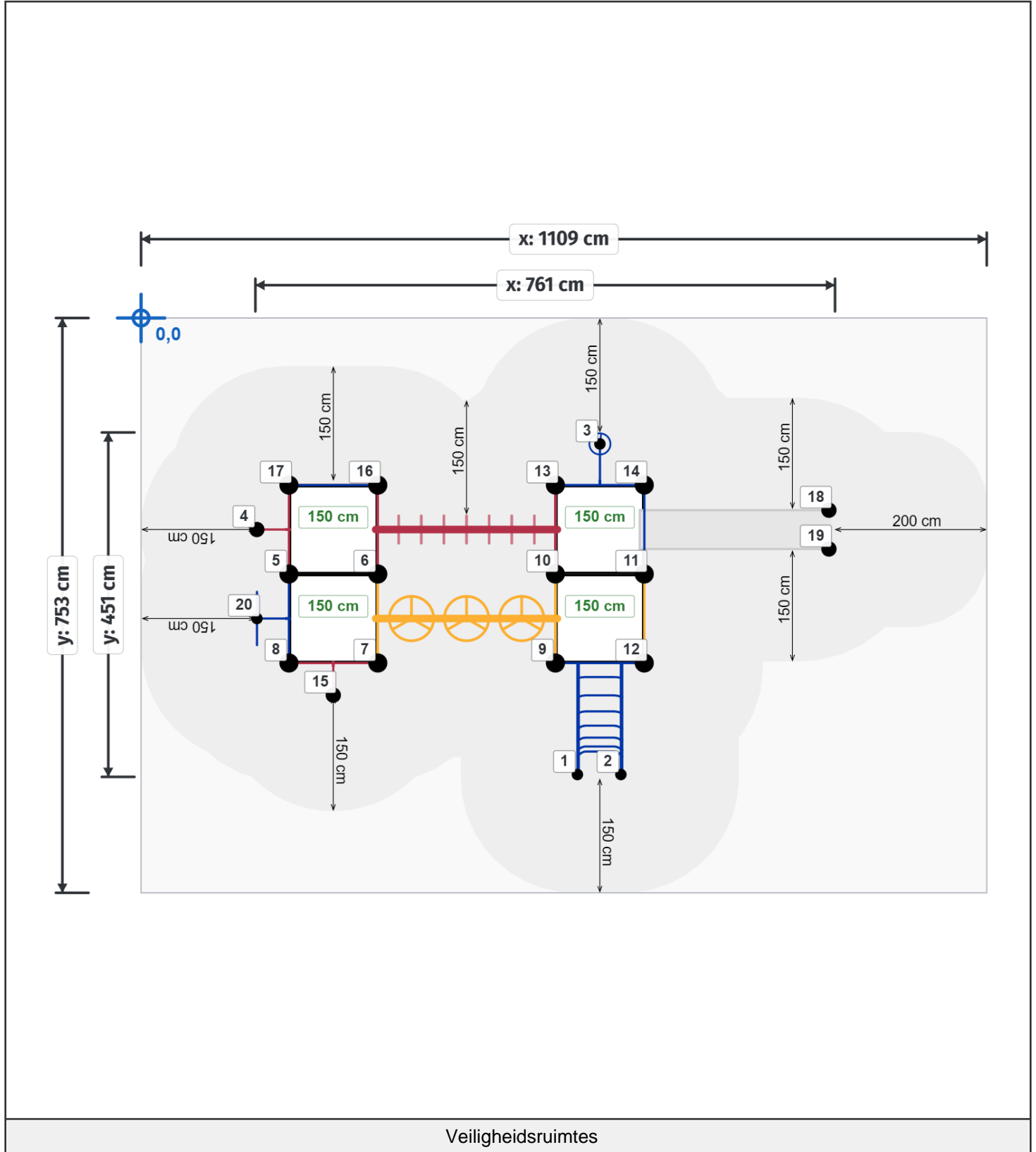
## Onderdelenlijst

<p><b>12x</b> Staander 350cm 350x11,5cm</p> 	<p><b>1x</b> Balustrade metaal 105x101cm</p> 	<p><b>1x</b> Ring ladder 233cm 233x101cm</p> 	<p><b>1x</b> Wiel ladder 233cm 233x101cm</p> 
<p><b>4x</b> Handgrepen per 2 stuks 107x18cm</p> 	<p><b>4x</b> Stang onder ladder Ø3,2x101cm</p> 	<p><b>20x</b> Afdekdop M10 M10</p> 	<p><b>4x</b> Vloer vierkant HPL 117x117x8,5cm</p> 
<p><b>1x</b> Hek voor RVS glijbaan 104x101cm</p> 	<p><b>1x</b> RVS Glijbaan 150cm 250x297x54cm</p> 	<p><b>2x</b> Afdekdop M8 M8</p> 	<p><b>2x</b> Hekje tbv glijstang 152x101cm</p> 
<p><b>2x</b> 150cm Glijstang 362x42cm</p> 	<p><b>4x</b> Hoekje</p> 	<p><b>2x</b> Hekje tbv: B, Pod en Curly Climber 152x101cm</p> 	<p><b>1x</b> 150cm B climber 362x44cm</p> 
<p><b>1x</b> 150cm Curly climber 364x67cm</p> 	<p><b>1x</b> 150cm Arch climber 217x150x73cm</p> 	<p><b>2x</b> Hekje zonder bevestiging (boven) 152x101cm</p> 	<p><b>1x</b> Stangenopgang 150cm 3,2x101 (stang 3x)</p> 

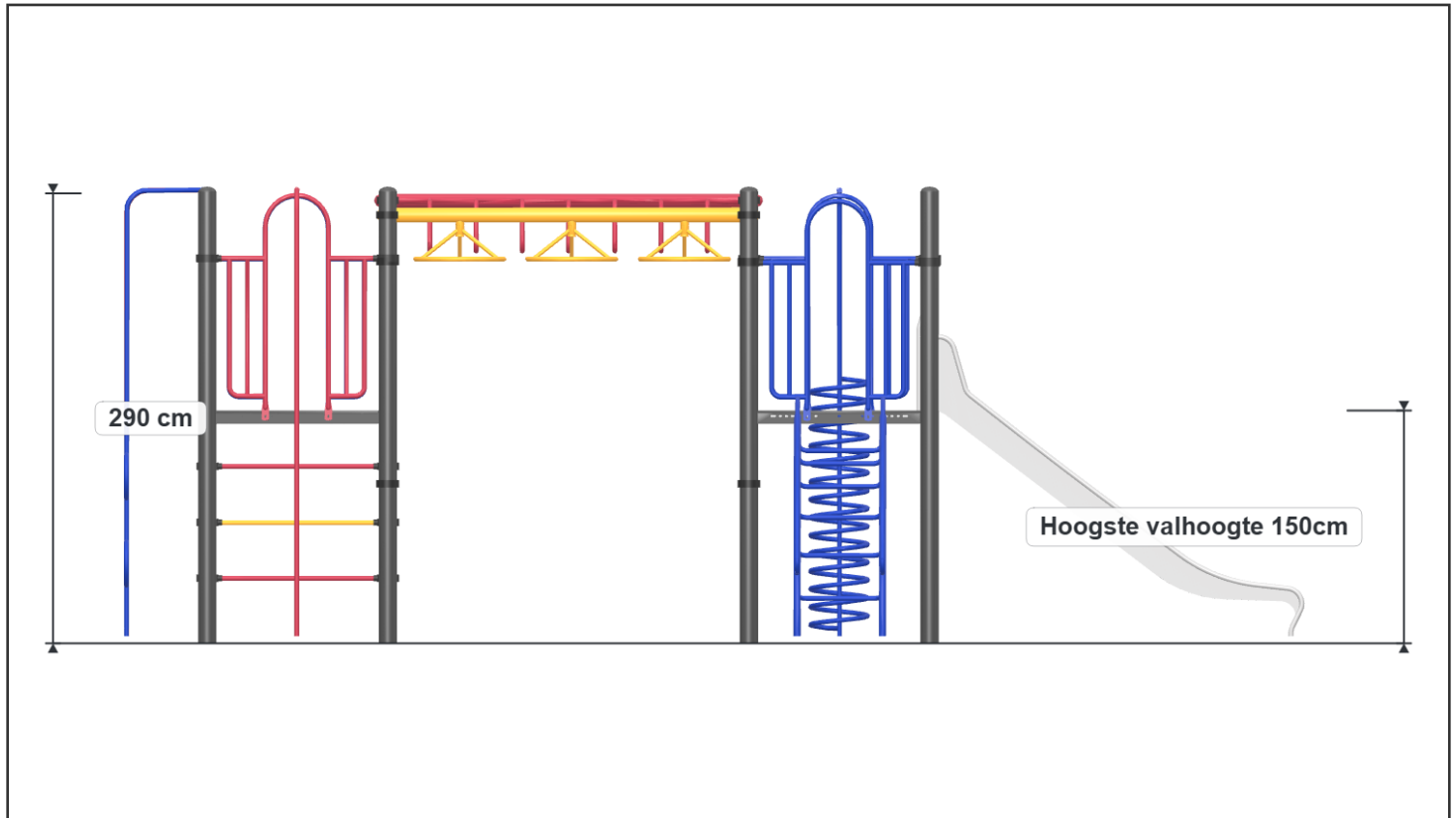
# Veiligheidsruimtes

Geachte klant,

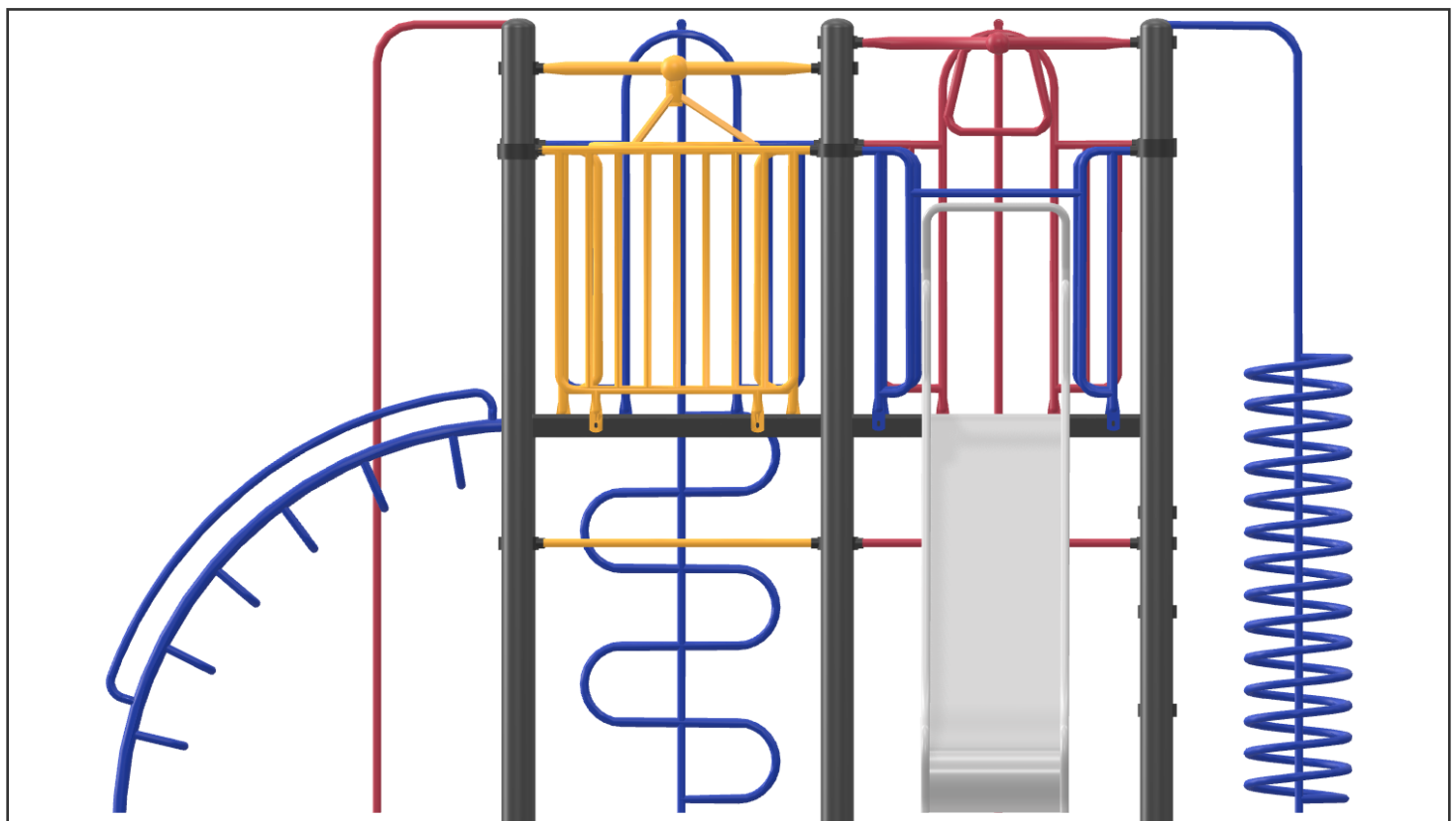
Zorg er altijd voor dat alle veiligheidsruimtes zoals aangegeven in ieder geval gehaald worden, dit zijn de minimale vereiste ruimtes voor een veilig gebruik van het speeltoestel.



## Zijaanzichten

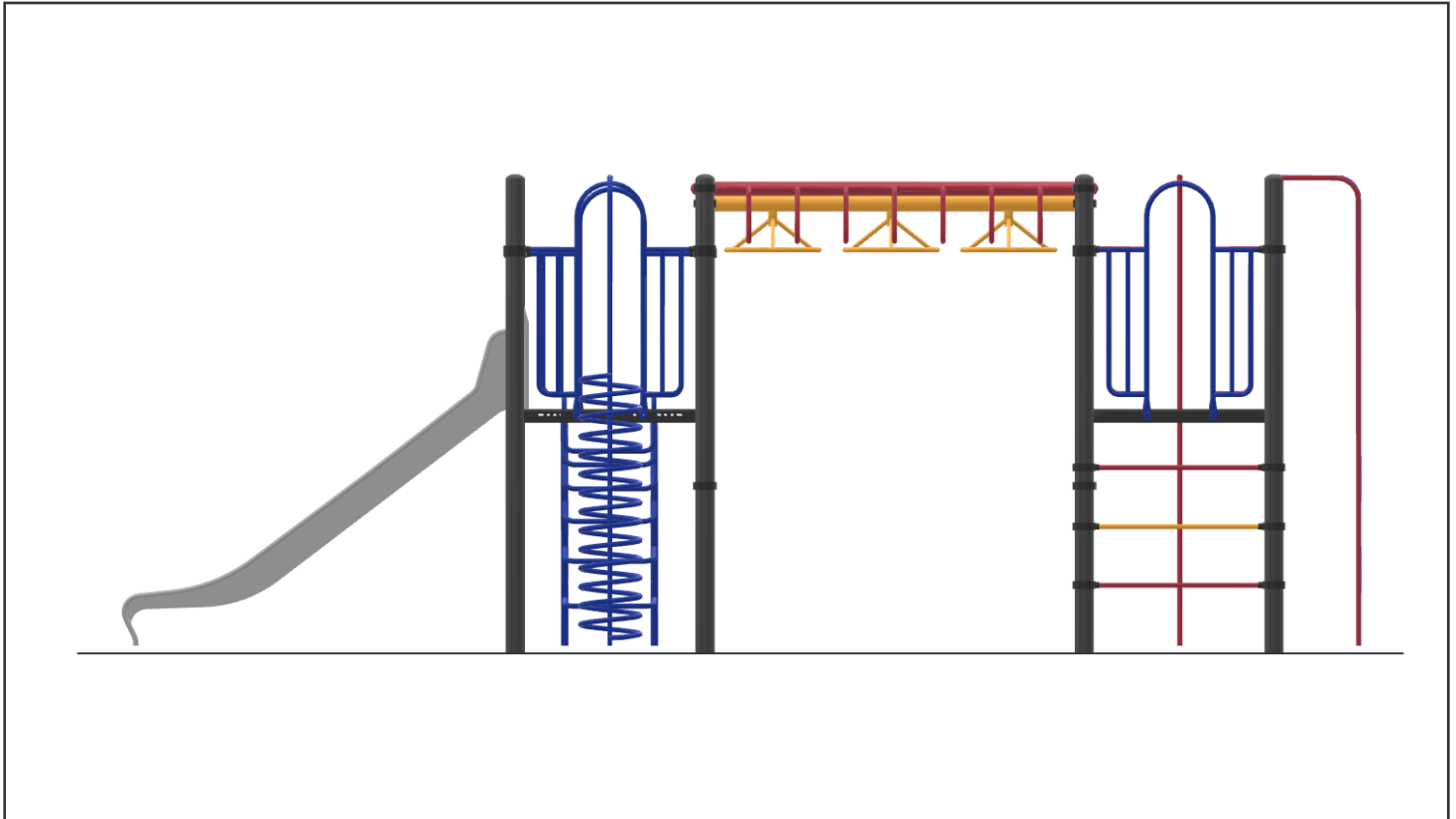


Aanzicht 1

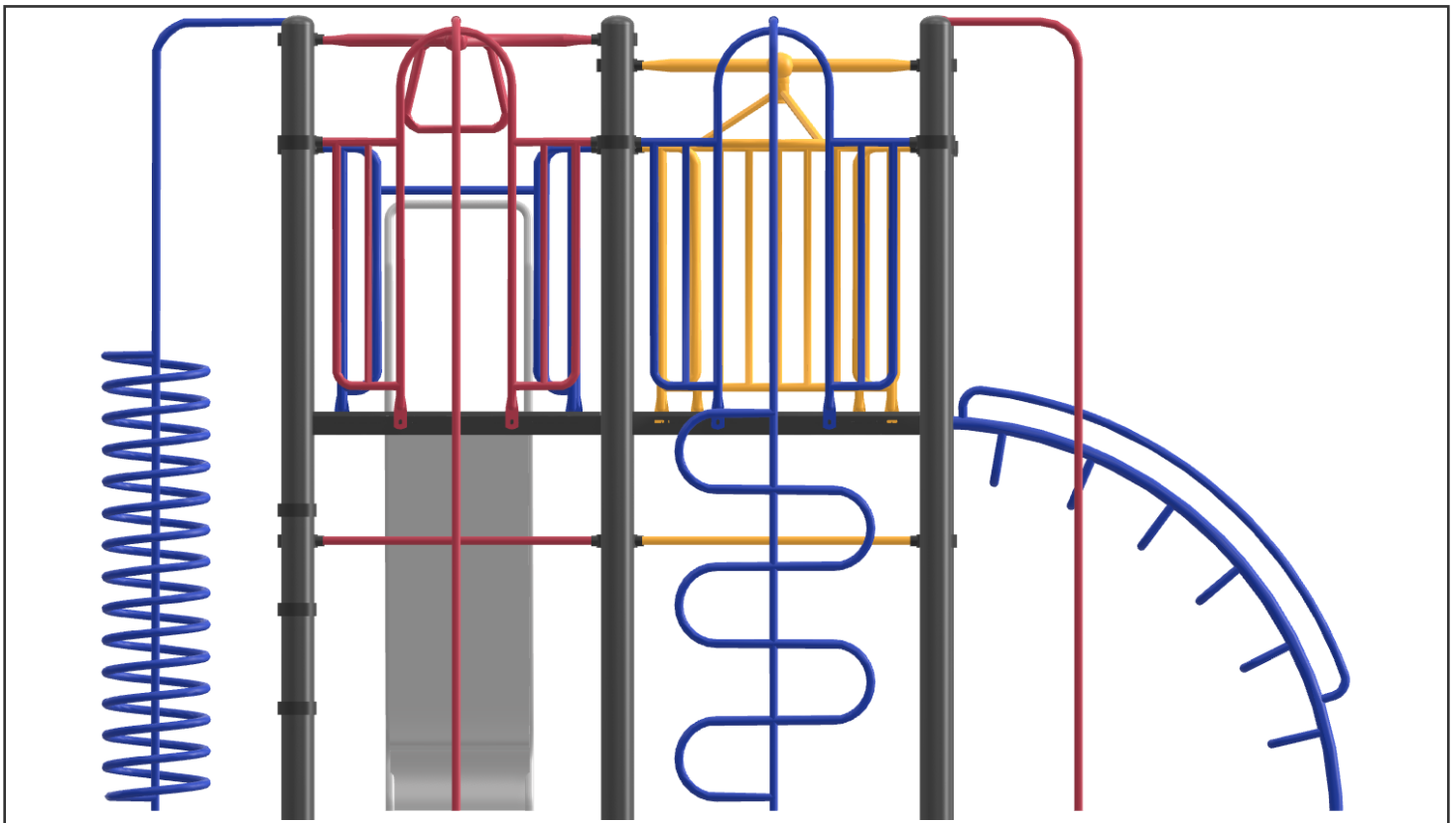


Aanzicht 2

## Zijaanzichten



Aanzicht 3



Aanzicht 4

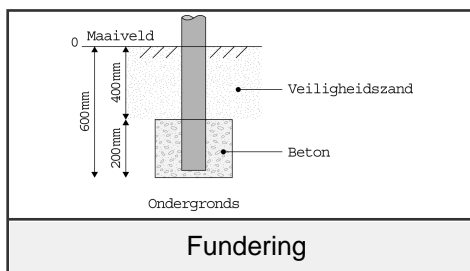
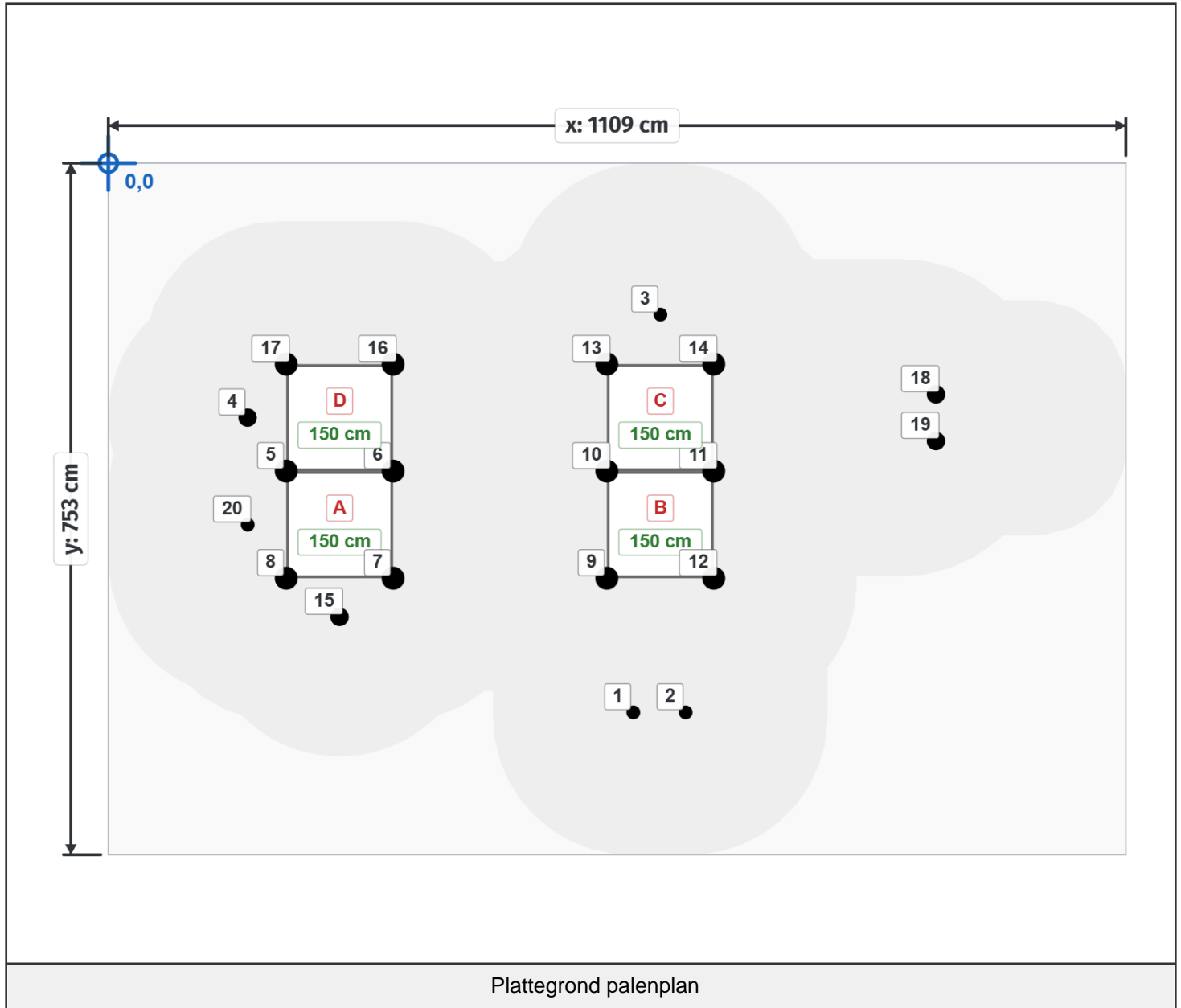
# Plattegrond palenplan

U kunt van deze tekening niet afmeten!

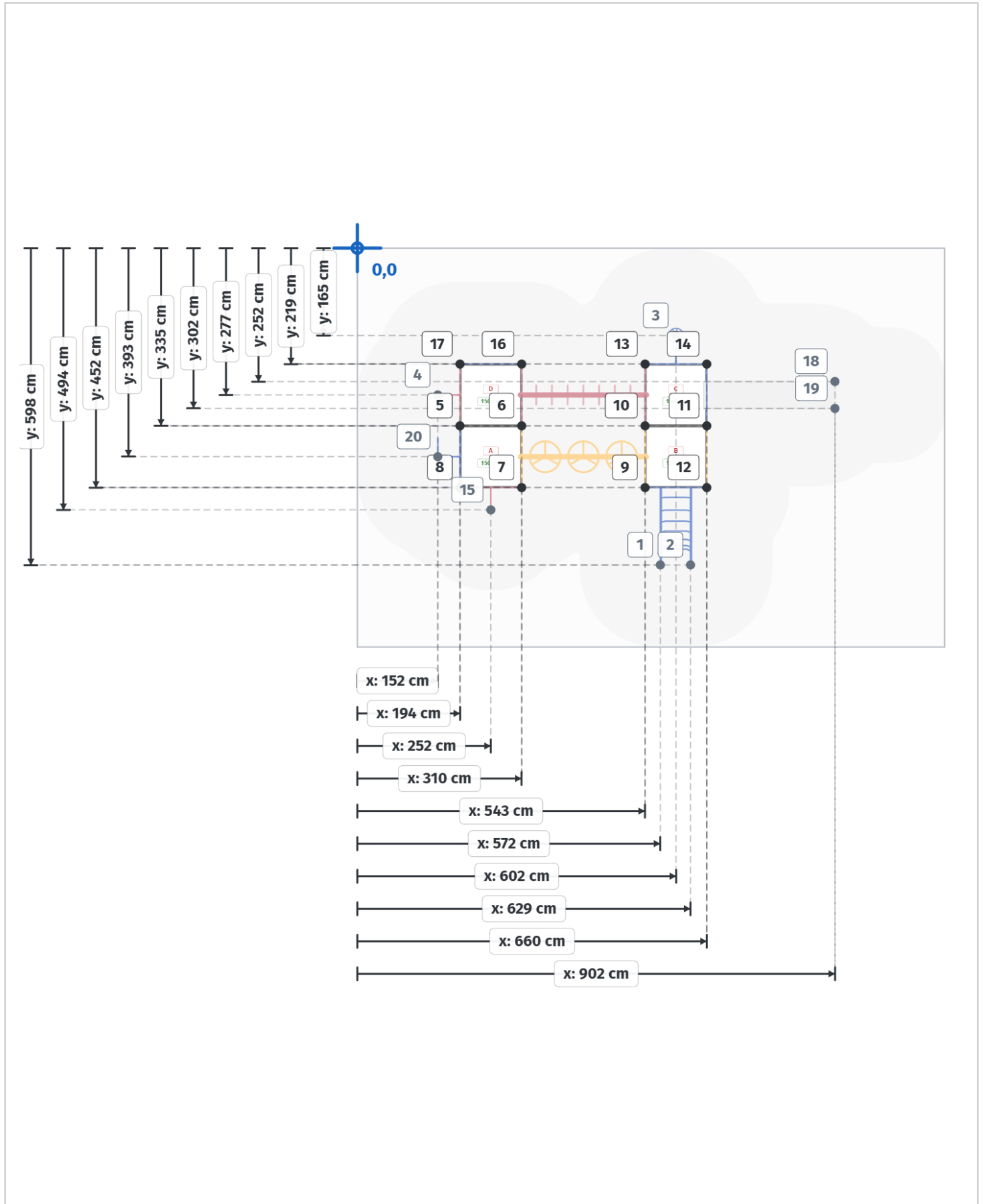
Voor de betonfundatie heeft u 37,5 kg snelbeton per staander nodig.

Voor de overige onderdelen (Glijstangen, Climbers, Glijbaan voeten) 25 kg snelbeton.

Houdt u er rekening mee dat de betonfundatie minimaal 400mm onder het maaiveld blijft, zoals op de tekening afgebeeld.



# Paalmaten



## Paaldata

Staanders			
Label	X	Y	Hoogte
1	573 cm	598 cm	0 cm
2	630 cm	598 cm	0 cm
3	602 cm	165 cm	0 cm
4	152 cm	277 cm	0 cm
5	194 cm	336 cm	350 cm
6	311 cm	336 cm	350 cm
7	311 cm	452 cm	350 cm
8	194 cm	452 cm	350 cm
9	544 cm	452 cm	350 cm
10	544 cm	336 cm	350 cm
11	660 cm	336 cm	350 cm
12	660 cm	452 cm	350 cm
13	544 cm	219 cm	350 cm
14	660 cm	219 cm	350 cm
15	253 cm	494 cm	0 cm
16	311 cm	219 cm	350 cm
17	194 cm	219 cm	350 cm
18	902 cm	252 cm	0 cm
19	902 cm	303 cm	0 cm
20	152 cm	394 cm	0 cm

Vloeren	
Label	Hoogte
A	150 cm
B	150 cm
C	150 cm
D	150 cm

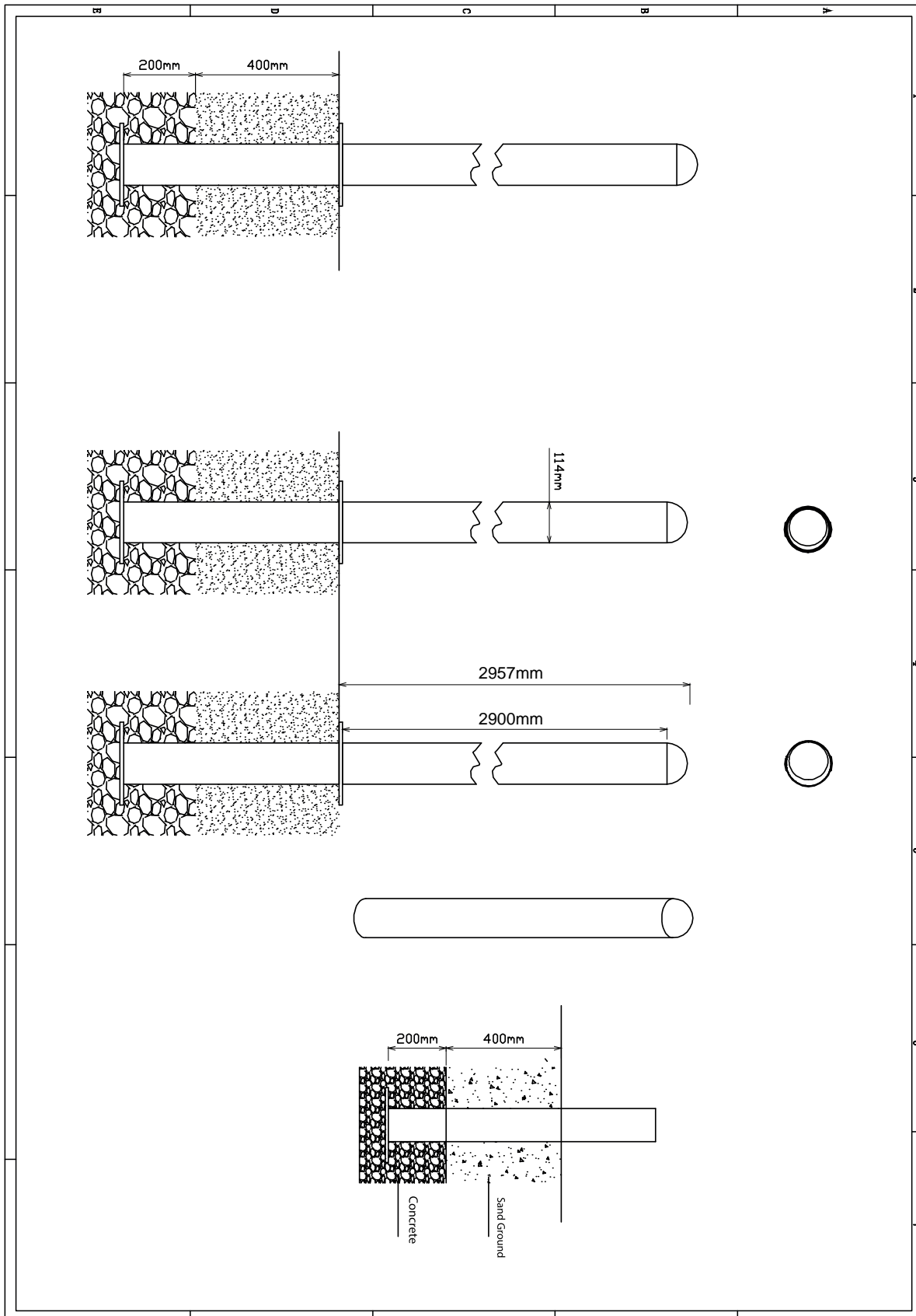
---

## Onderdeel handleidingen

Op de volgende pagina's van dit document vindt u alle individuele onderdelen met bijbehorende technische tekeningen en eventuele montage instructies.

# Staander 350cm

Hoofdafmetingen: 350x11,5cm



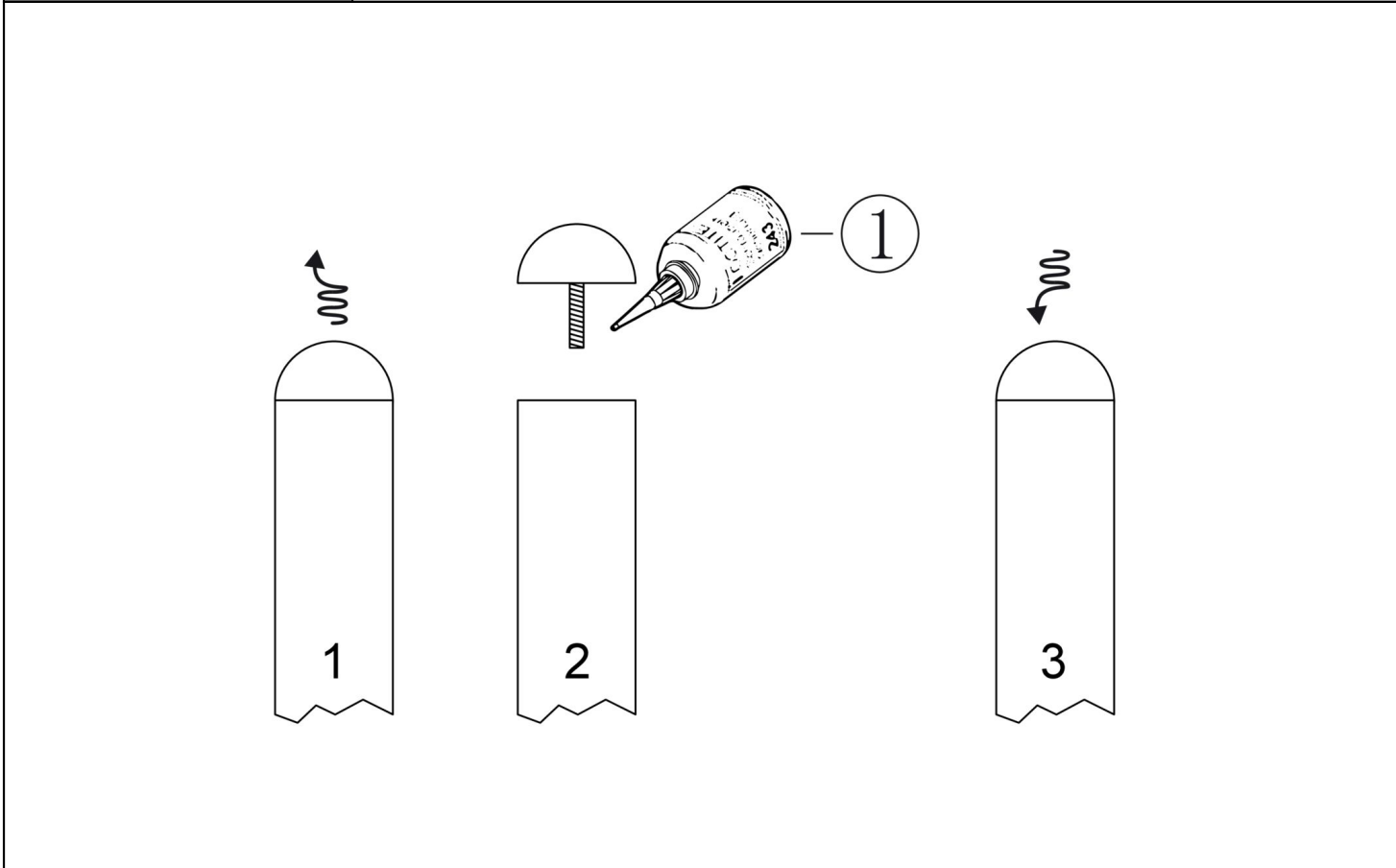
# Staander

STAP 1 van 1

Omschrijving: Paalkap losdraaien en opnieuw bevestigen met loctite op het draadeind

1 st. Loctite

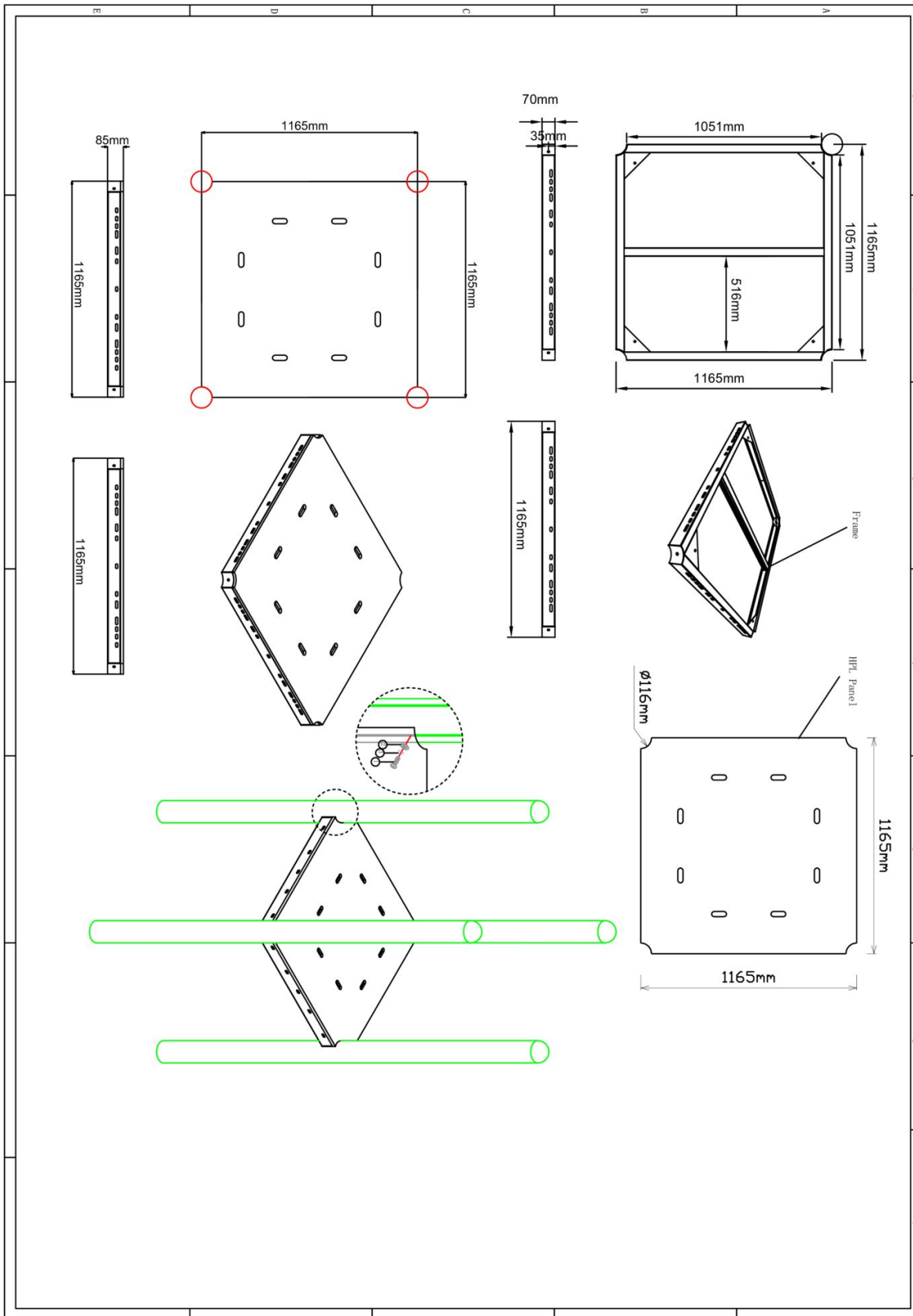
1 



Bevestigings materiaal is per zakje verpakt en bovenstaande afbeelding zit in het zakje

# Vloer vierkant HPL

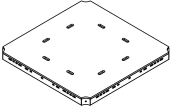
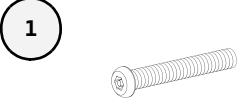
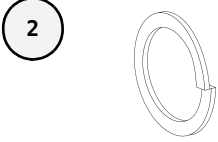
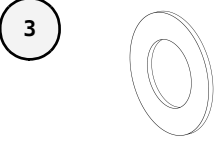
Hoofdafmetingen: 117x117x8,5cm

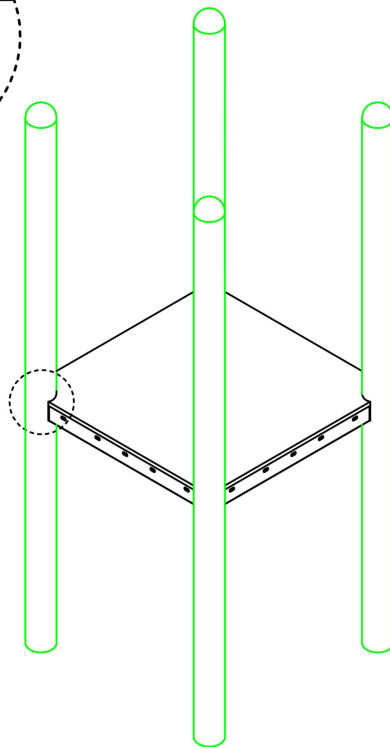
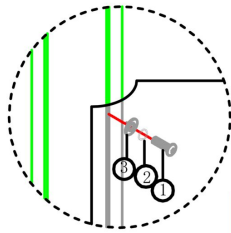


## Vloer vierkant HPL

STAP 1 van 1

**Omschrijving:** Bevestiging van de vloer aan de staander. In de staander zitten al voor gemonteerde M10 bussen op de juiste hoogte waar de bout ingedraaid dienen te worden.

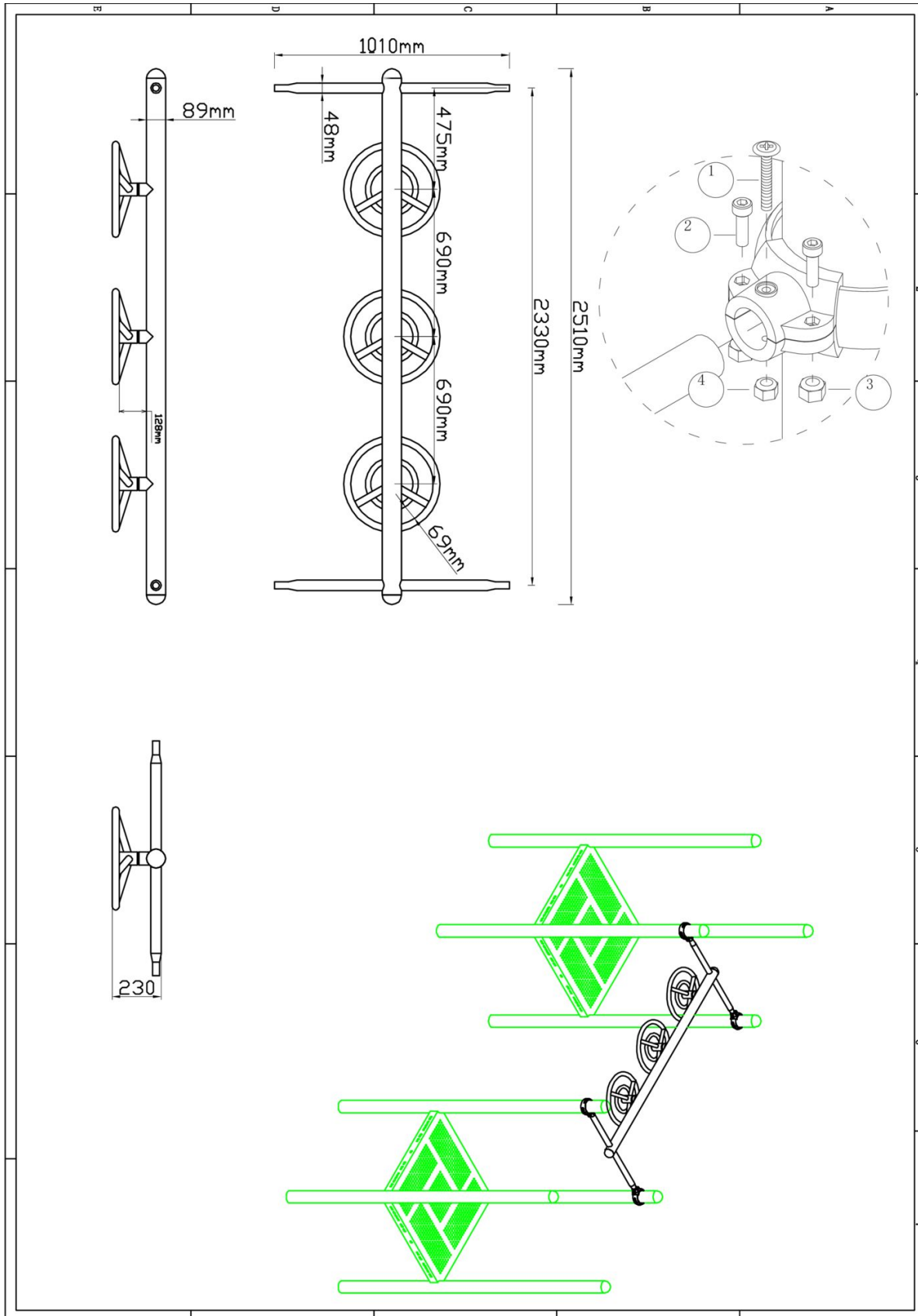
1 st. Vloer vierkant HPL	4 st. Torx M10X30	4 st. Veerring M10	4 st. Ring M10 (middel)
	<p>1</p> 	<p>2</p> 	<p>3</p> 



Bevestigings materiaal is per zakje verpakt en bovenstaande afbeelding zit in het zakje

# Wiel ladder 233cm

Hoofdafmetingen: 233x101cm



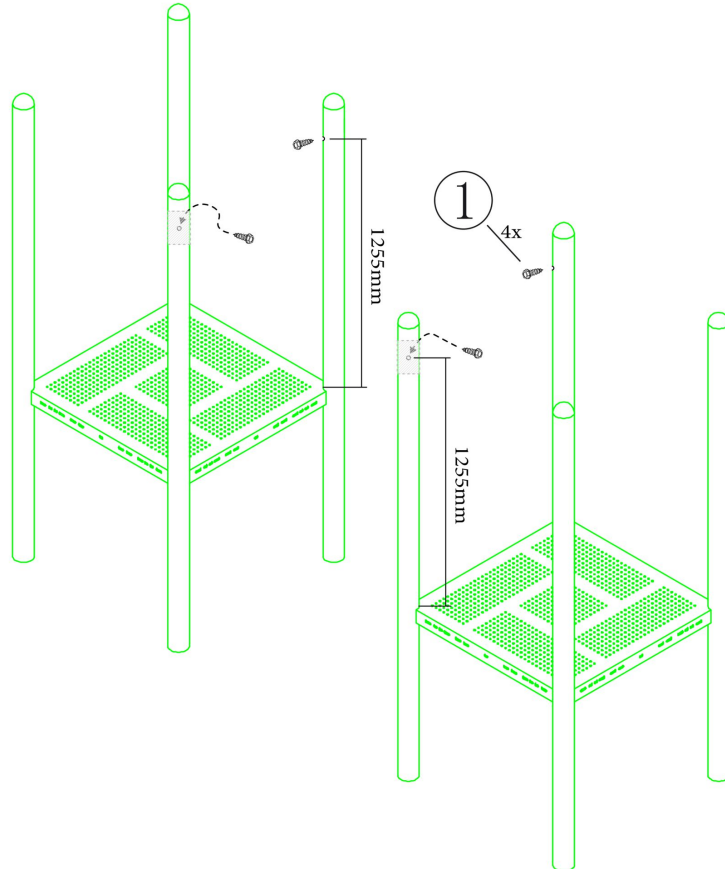
## Wiel ladder 233cm

STAP 1 van 3

Omschrijving: Zelftap bouten aanbrengen aan de binnenkant van de palen

4 st. Zeskant M3X16  
Zelftap

1



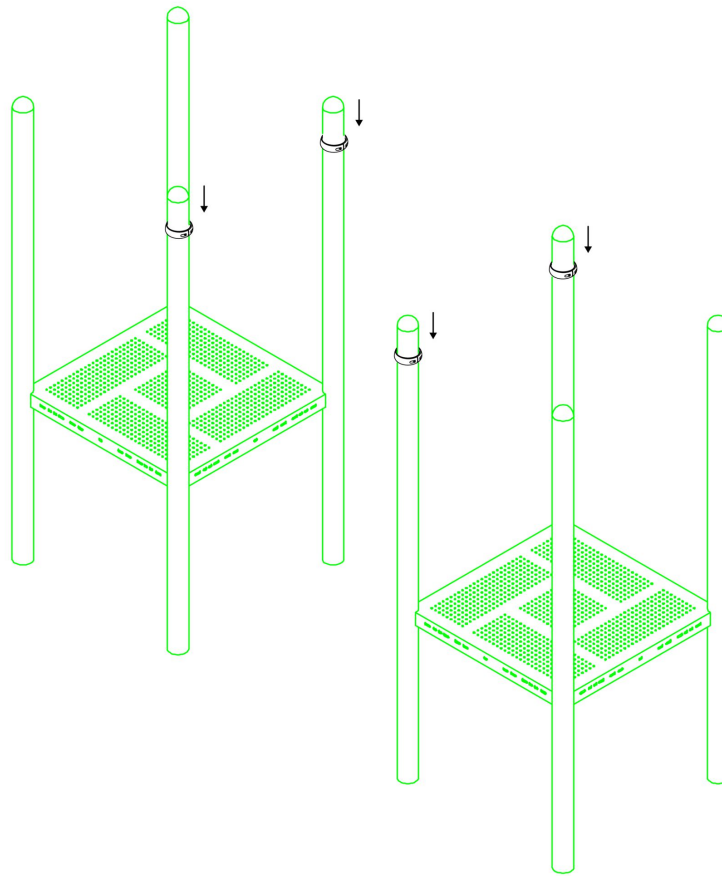
Bevestigings materiaal is per zakje verpakt en bovenstaande afbeelding zit in het zakje

## Wiel ladder 233cm

STAP 2 van 3

**Omschrijving:** Koppelingsring over de schroef schuiven en vastzetten zodat de schroef niet meer zichtbaar is en de ring door de schroef niet kan zakken op de paal

4 st. Small clamp + ring

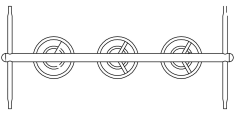

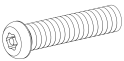
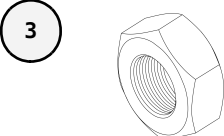
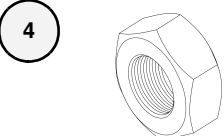


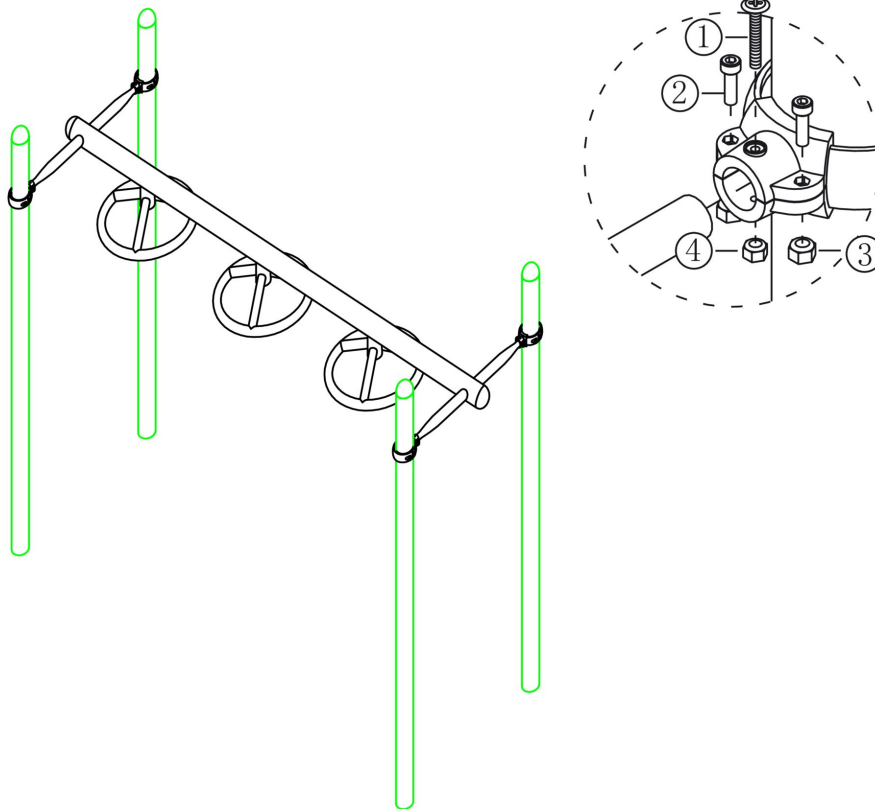
Bevestigings materiaal is per zakje verpakt en bovenstaande afbeelding zit in het zakje

## Wiel ladder 233cm

STAP 3 van 3

**Omschrijving:** Bevestiging tussen de wiel ladder en de staander. De bevestigingsring van de Wiel ladder moet vanaf de vloer gemeten op 125cm hoogte hangen

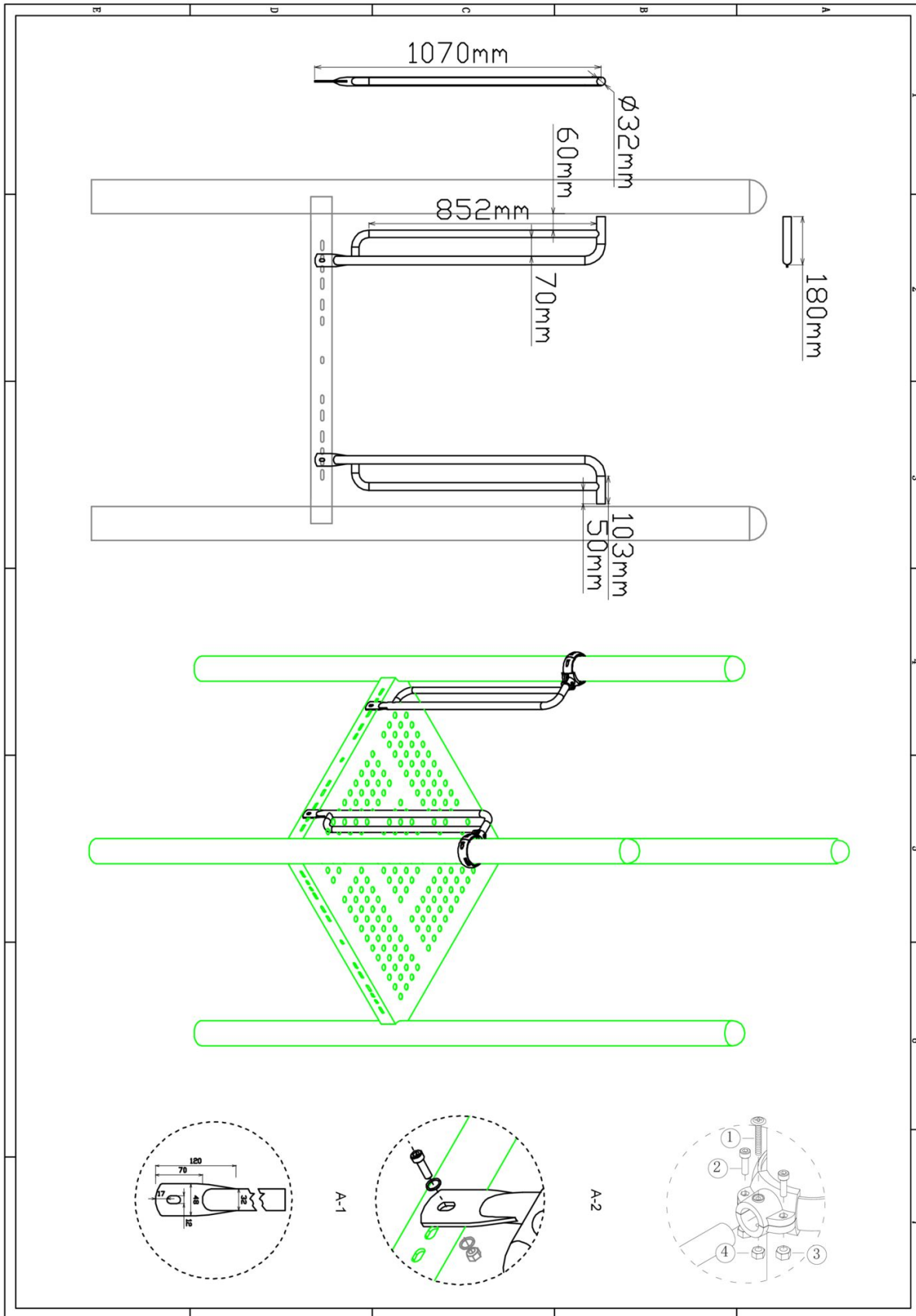
<p>1 st. Wiel ladder 233cm</p> 	<p>4 st. Kruiskop M6X65</p> <p>1</p> 	
<p>8 st. Torx M8X20</p> <p>2</p> 	<p>8 st. Lock Moer M8</p> <p>3</p> 	<p>4 st. Lock Moer M6</p> <p>4</p> 



Bevestigings materiaal is per zakje verpakt en bovenstaande afbeelding zit in het zakje

## Handgrepen per 2 stuks

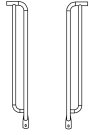

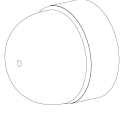

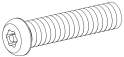
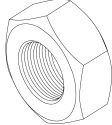
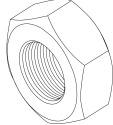
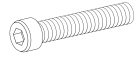
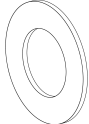
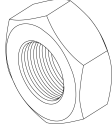
Hoofdafmetingen: 107x18cm

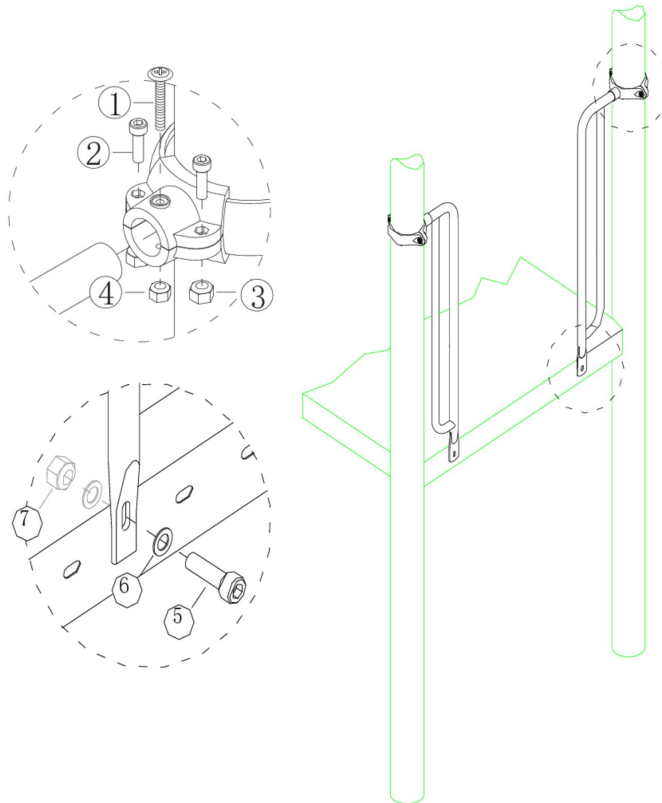


## Handgrepen per 2 stuks

STAP 1 van 1

Omschrijving: Bevestiging tussen de vloer/staander en de handgrepen

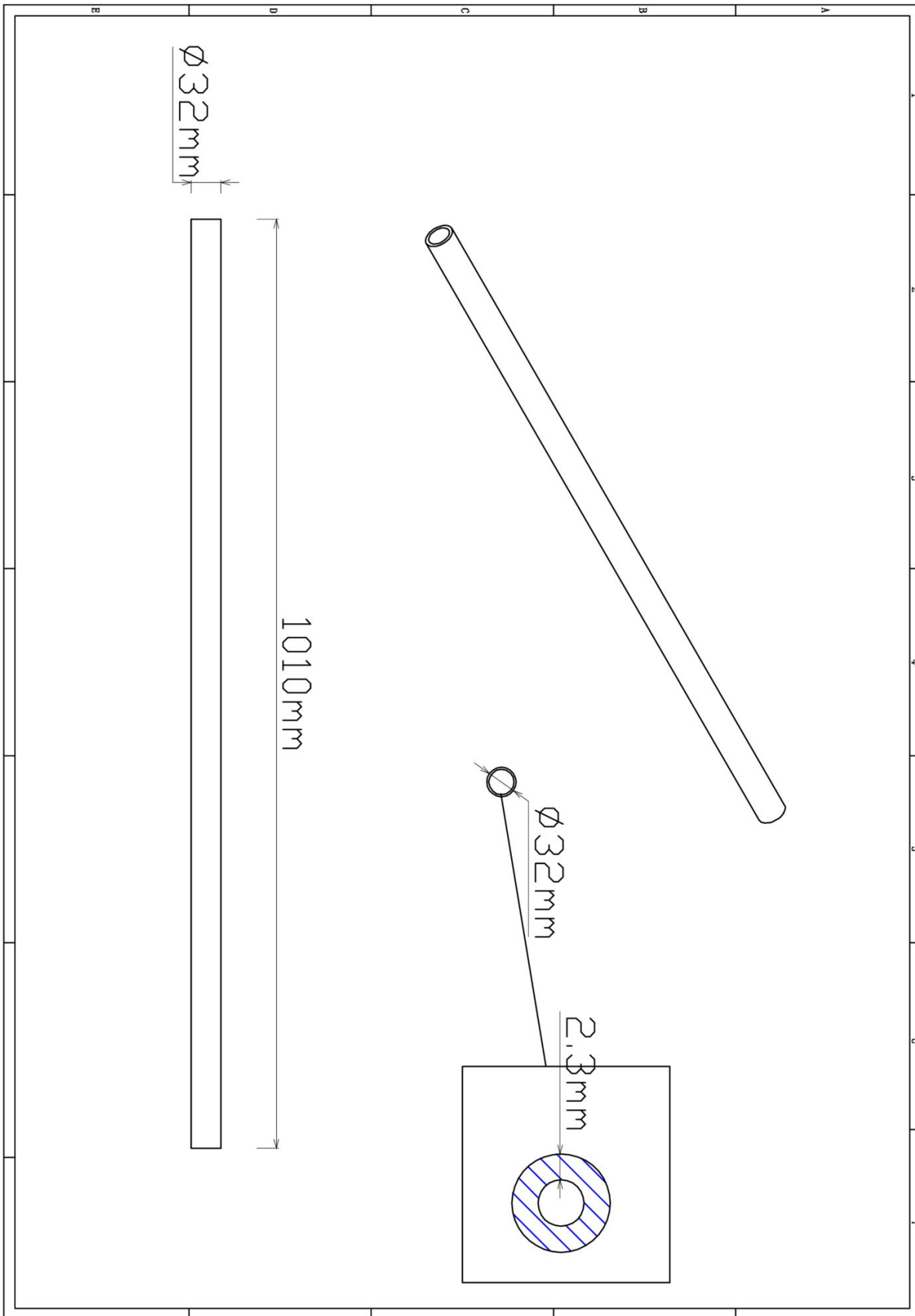
1 st. Handgrepen per 2 stuks	2 st. Small clamp + ring	2 st. Afdekdop M10	2 st. Kruiskop M6X65
			
4 st. Torx M8X20	4 st. Lock Moer M8	4 st. Lock Moer M6	2 st. Bout M10X25
			
4 st. Ring M10 (middel)	2 st. Lock Moer M10		
			



Bevestigings materiaal is per zakje verpakt en bovenstaande afbeelding zit in het zakje

## Stang onder ladder

Hoofdafmetingen:  $\emptyset 3,2 \times 101 \text{cm}$



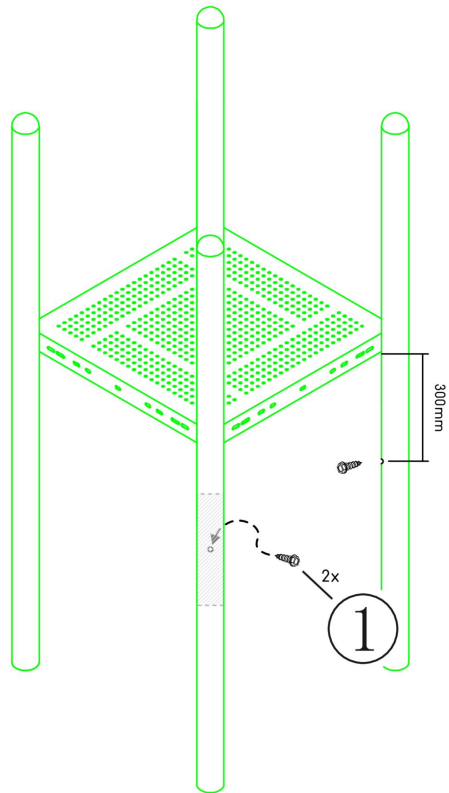
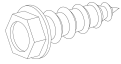
## Stang onder ladder

STAP 1 van 3

Omschrijving: Zelftap bouten aanbrengen aan de binnenkant van de palen

2 st. Zeskant M3X16  
Zelftap

1



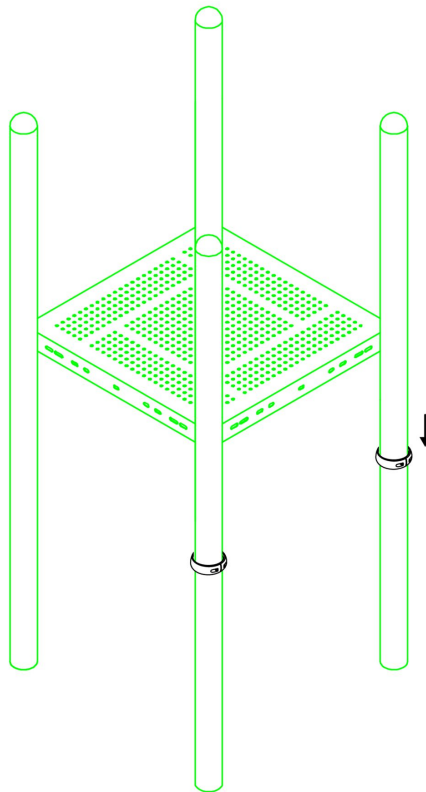
Bevestigings materiaal is per zakje verpakt en bovenstaande afbeelding zit in het zakje

## Stang onder ladder

STAP 2 van 3

**Omschrijving:** Koppelingsring over de schroef schuiven en vastzetten zodat de schroef niet meer zichtbaar is en de ring door de schroef niet kan zakken op de paal

2 st. Small clamp + ring

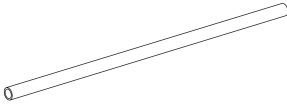
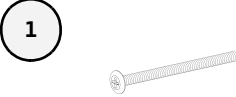
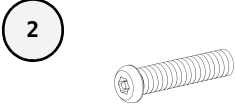
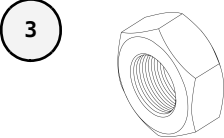
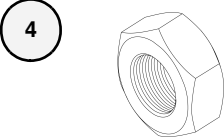


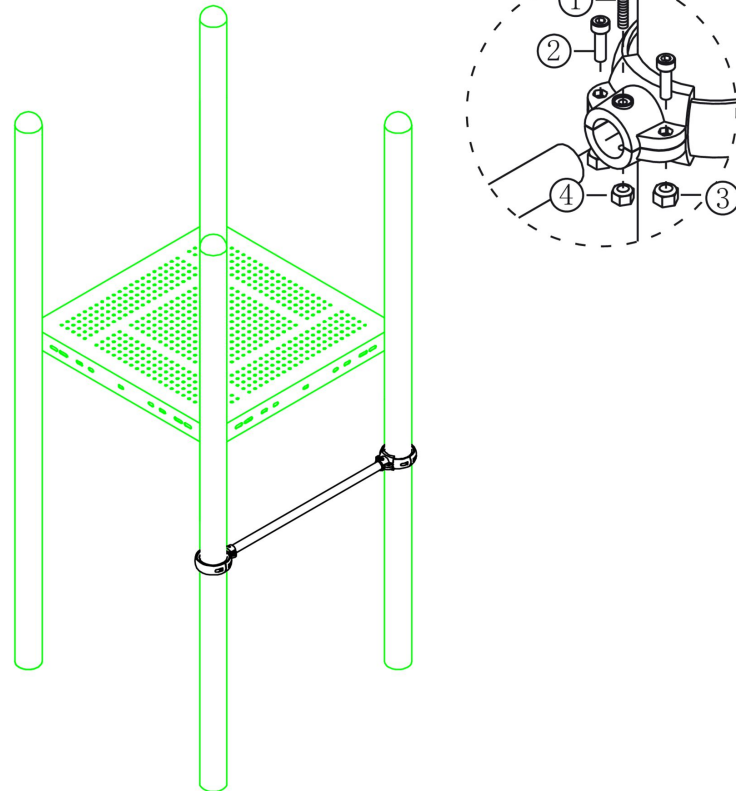
Bevestigings materiaal is per zakje verpakt en bovenstaande afbeelding zit in het zakje

# Stang onder ladder

STAP 3 van 3

Omschrijving: Stang vastzetten met behulp van de klemmen

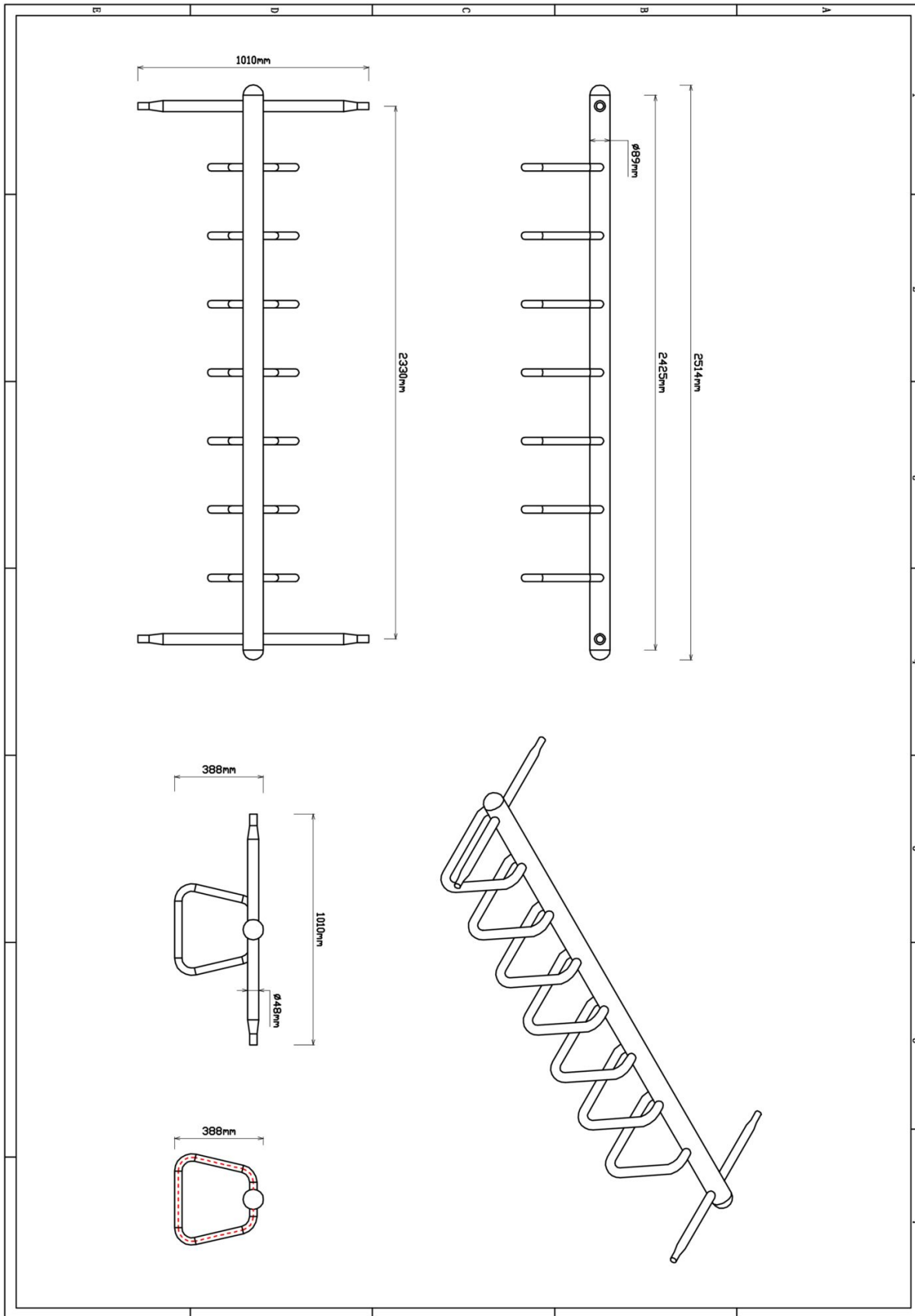
1 st. Stang onder ladder	2 st. Kruiskop M6X65	
		
4 st. Torx M8X20	4 st. Lock Moer M8	2 st. Lock Moer M6
		



Bevestigings materiaal is per zakje verpakt en bovenstaande afbeelding zit in het zakje

# Ring ladder 233cm

Hoofdafmetingen: 233x101cm



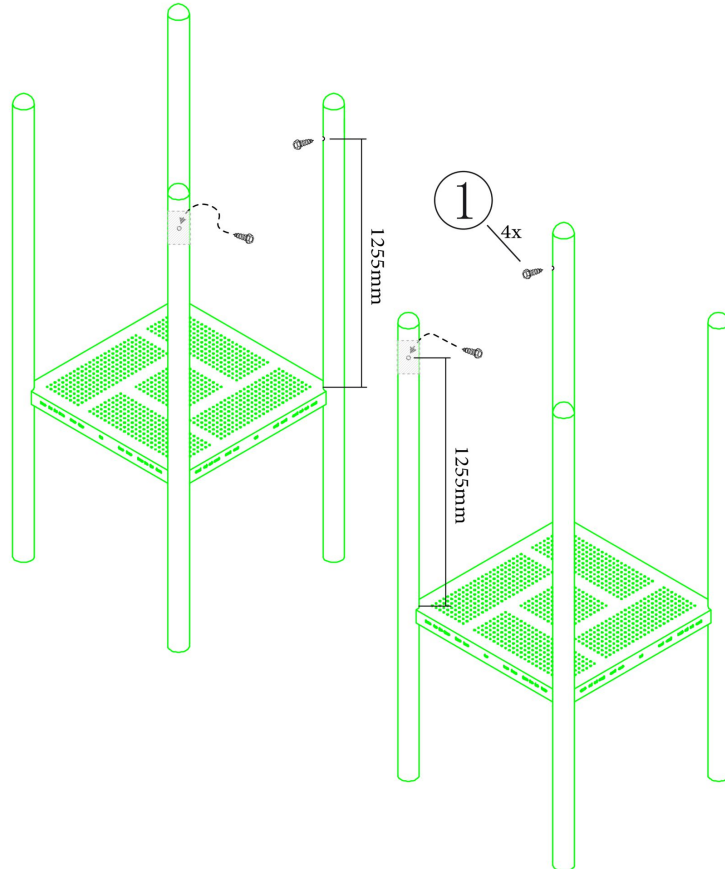
# Ring ladder 233cm

STAP 1 van 3

Omschrijving: Zelftap bouten aanbrengen aan de binnenkant van de palen

4 st. Zeskant M3X16  
Zelftap

1



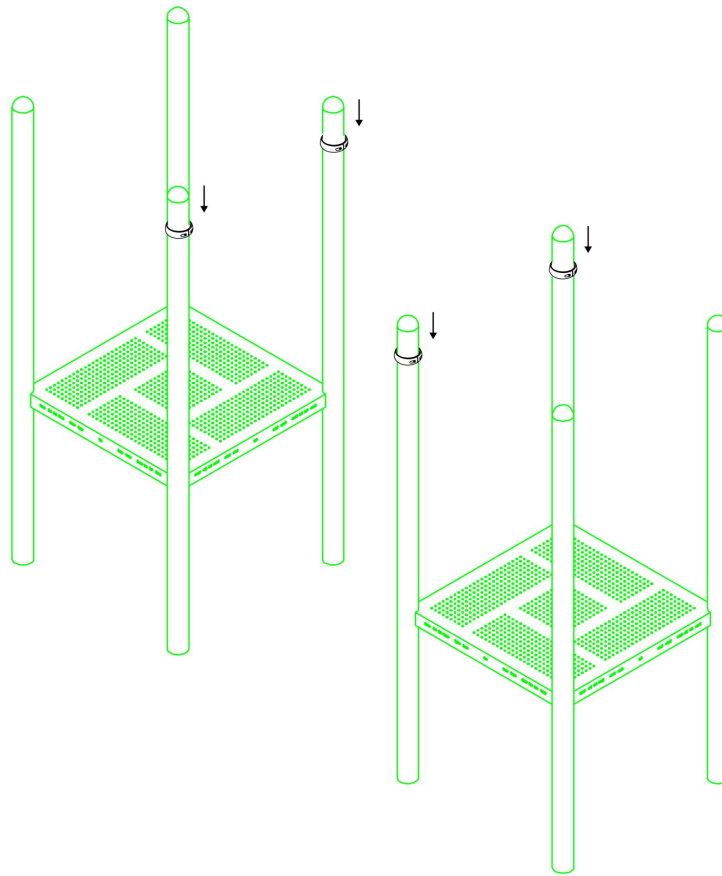
Bevestigings materiaal is per zakje verpakt en bovenstaande afbeelding zit in het zakje

## Ring ladder 233cm

STAP 2 van 3

**Omschrijving:** Koppelingsring over de schroef schuiven en vastzetten zodat de schroef niet meer zichtbaar is en de ring door de schroef niet kan zakken op de paal

4 st. Small clamp + ring

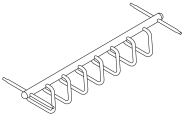

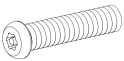
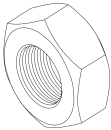



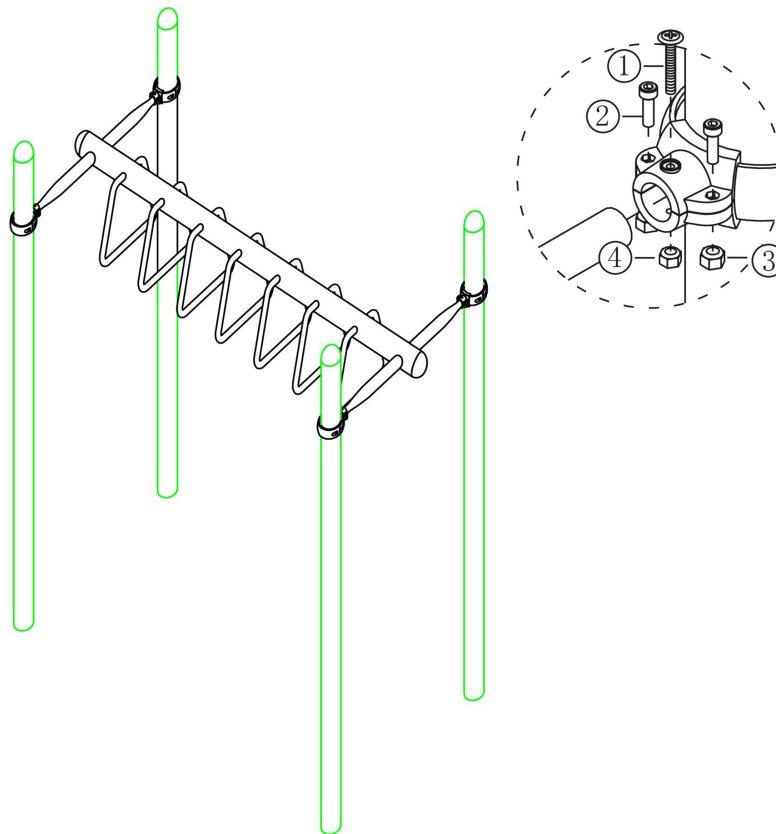
Bevestigings materiaal is per zakje verpakt en bovenstaande afbeelding zit in het zakje

## Ring ladder 233cm

STAP 3 van 3

**Omschrijving:** Bevestiging tussen de ring ladder en de staander. De bevestigingsring van de ring ladder moet vanaf de vloer gemeten op 125cm hoogte hangen

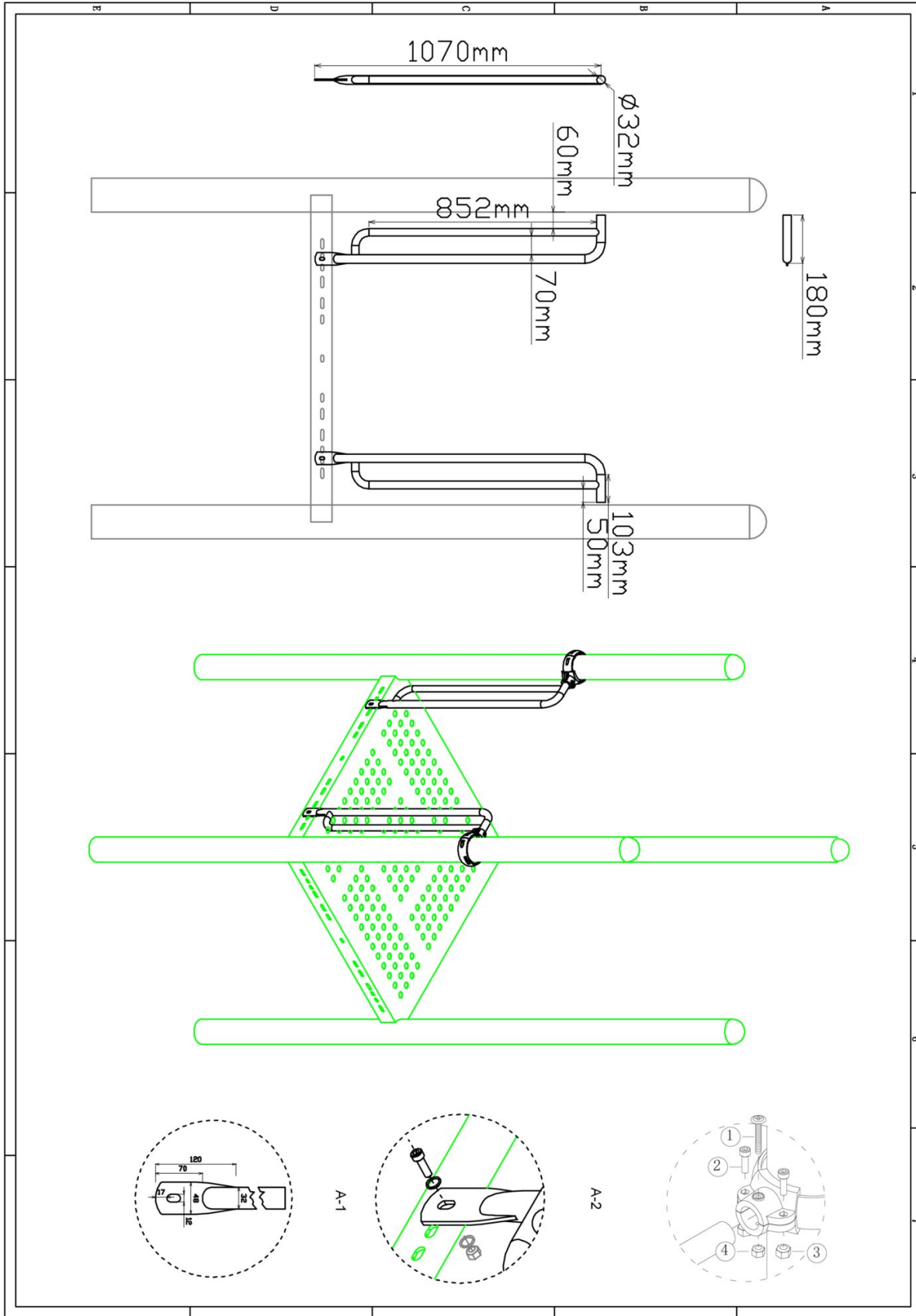
1 st. Ring ladder 233cm	4 st. Kruiskop M6X65	
		
8 st. Torx M8X20	8 st. Lock Moer M8	4 st. Lock Moer M6
		



Bevestigings materiaal is per zakje verpakt en bovenstaande afbeelding zit in het zakje

### Handgrepen per 2 stuks

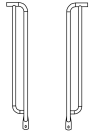

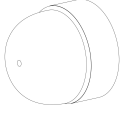

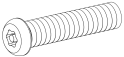
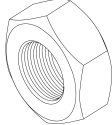
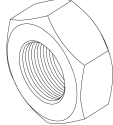
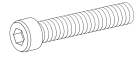
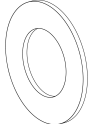
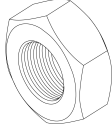
Hoofdafmetingen: 107x18cm

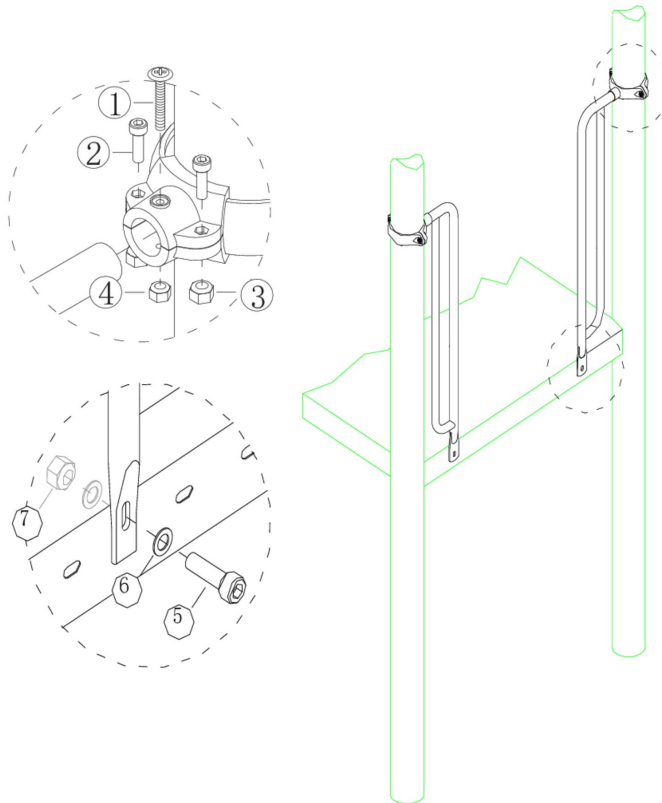


## Handgrepen per 2 stuks

STAP 1 van 1

Omschrijving: Bevestiging tussen de vloer/staander en de handgrepen

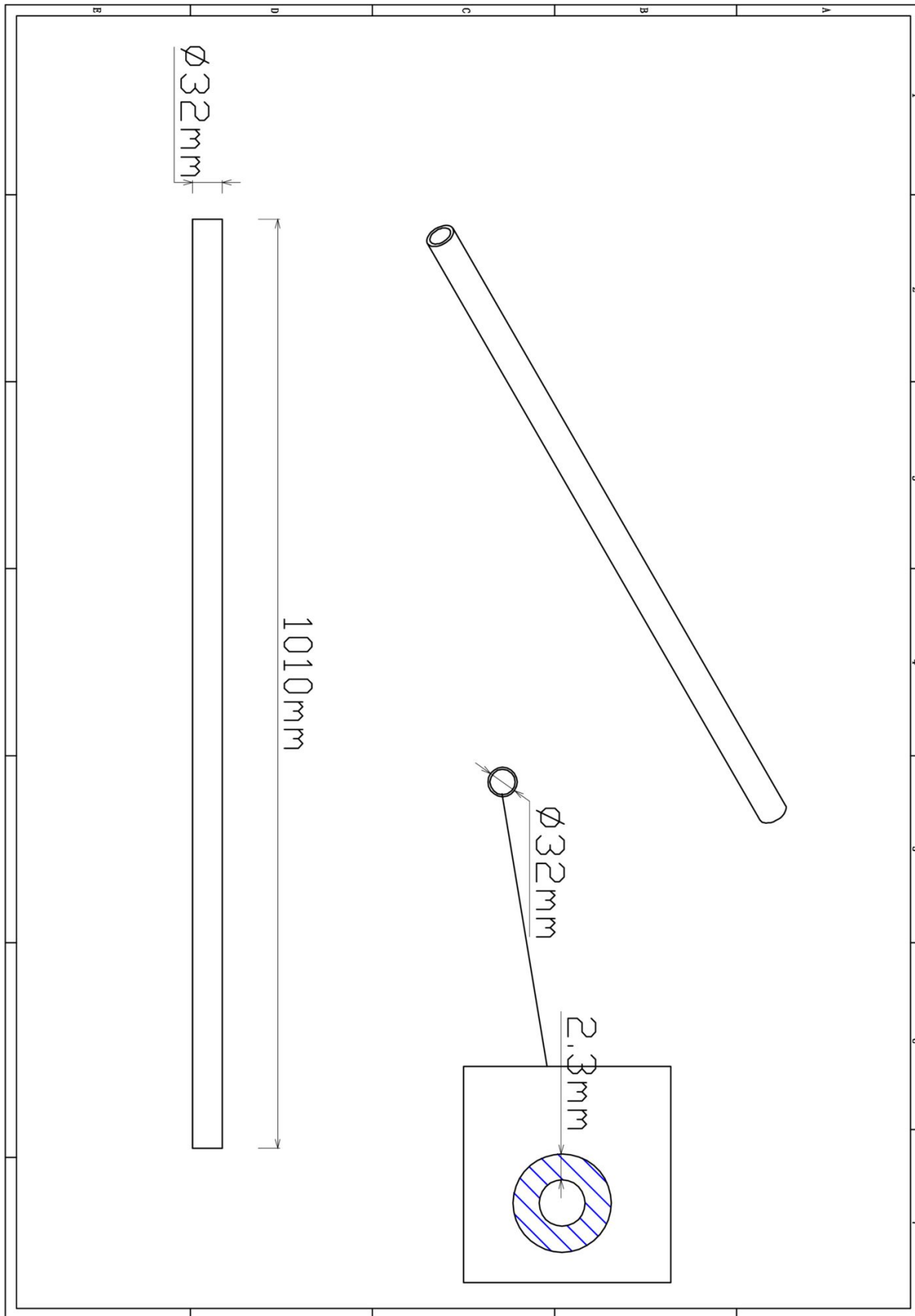
1 st. Handgrepen per 2 stuks	2 st. Small clamp + ring	2 st. Afdekdop M10	2 st. Kruiskop M6X65
			
4 st. Torx M8X20	4 st. Lock Moer M8	4 st. Lock Moer M6	2 st. Bout M10X25
			
4 st. Ring M10 (middel)	2 st. Lock Moer M10		
			



Bevestigings materiaal is per zakje verpakt en bovenstaande afbeelding zit in het zakje

## Stang onder ladder

Hoofdafmetingen:  $\emptyset 3,2 \times 101 \text{cm}$



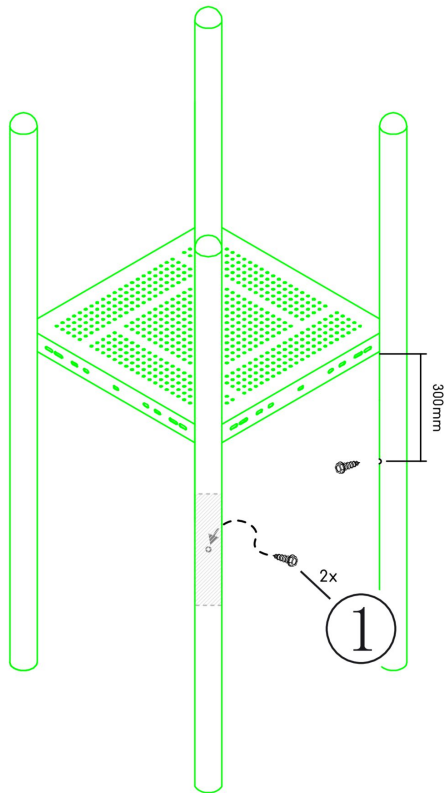
## Stang onder ladder

STAP 1 van 3

Omschrijving: Zelftap bouten aanbrengen aan de binnenkant van de palen

2 st. Zeskant M3X16  
Zelftap

1



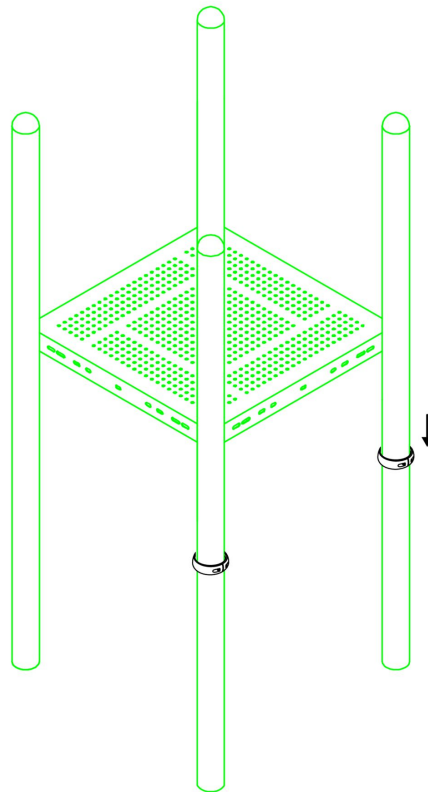
Bevestigings materiaal is per zakje verpakt en bovenstaande afbeelding zit in het zakje

## Stang onder ladder

STAP 2 van 3

**Omschrijving:** Koppelingsring over de schroef schuiven en vastzetten zodat de schroef niet meer zichtbaar is en de ring door de schroef niet kan zakken op de paal

2 st. Small clamp + ring

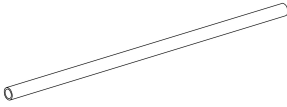
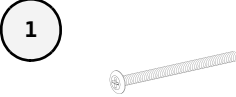
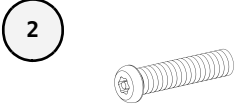
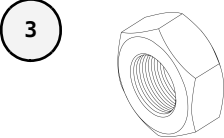
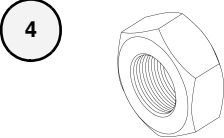


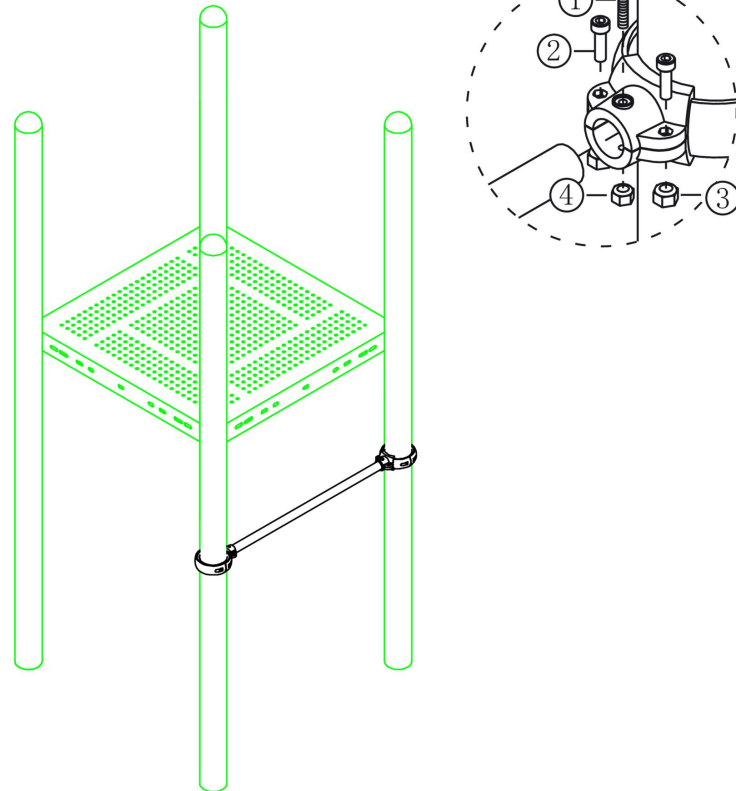
Bevestigings materiaal is per zakje verpakt en bovenstaande afbeelding zit in het zakje

# Stang onder ladder

STAP 3 van 3

Omschrijving: Stang vastzetten met behulp van de klemmen

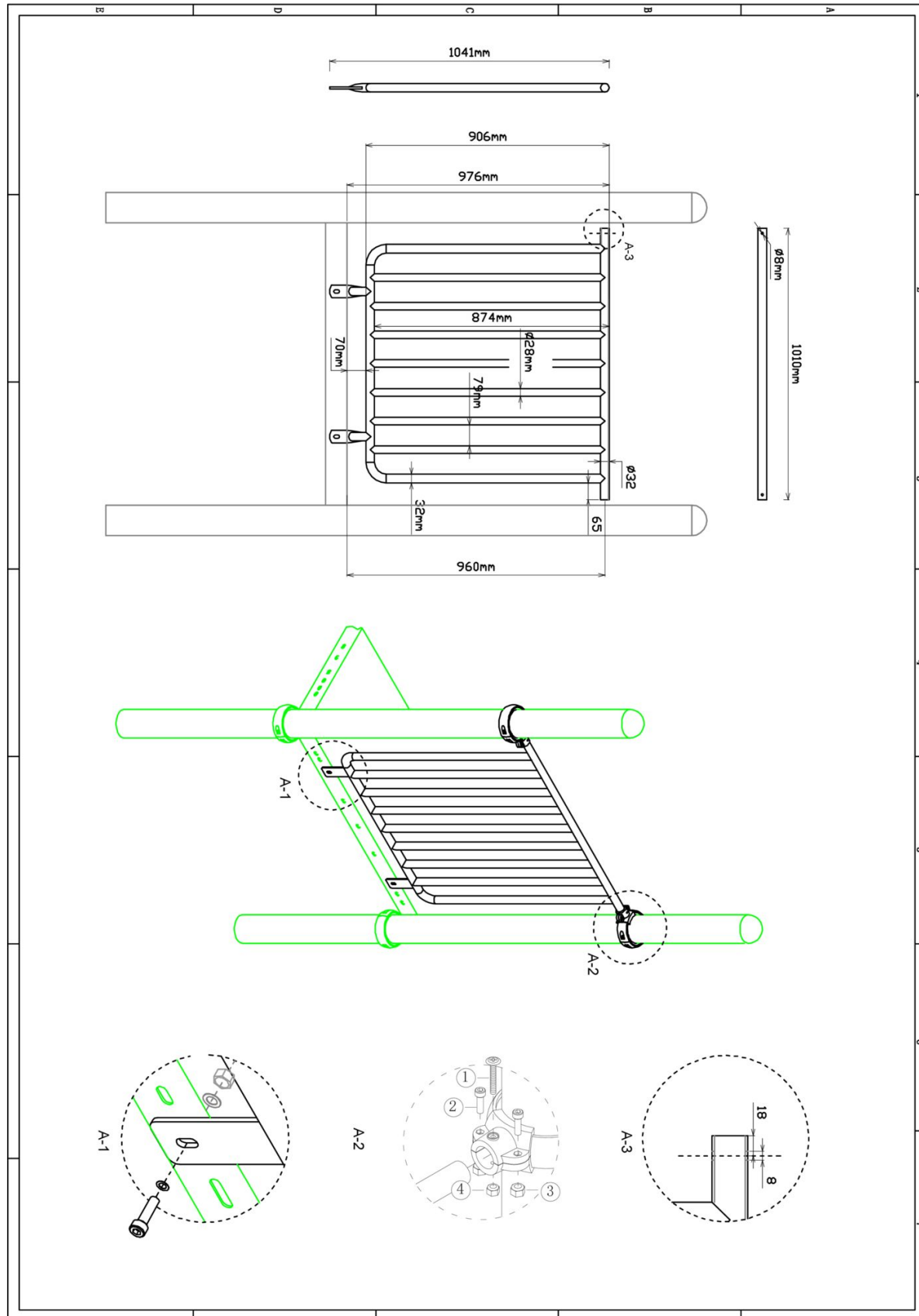
1 st. Stang onder ladder	2 st. Kruiskop M6X65	
		
4 st. Torx M8X20	4 st. Lock Moer M8	2 st. Lock Moer M6
		



Bevestigings materiaal is per zakje verpakt en bovenstaande afbeelding zit in het zakje

# Balustrade metaal

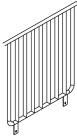

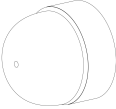

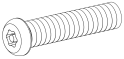

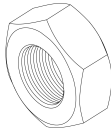
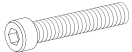
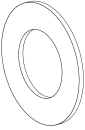
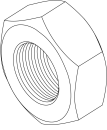
Hoofdafmetingen: 105x101cm

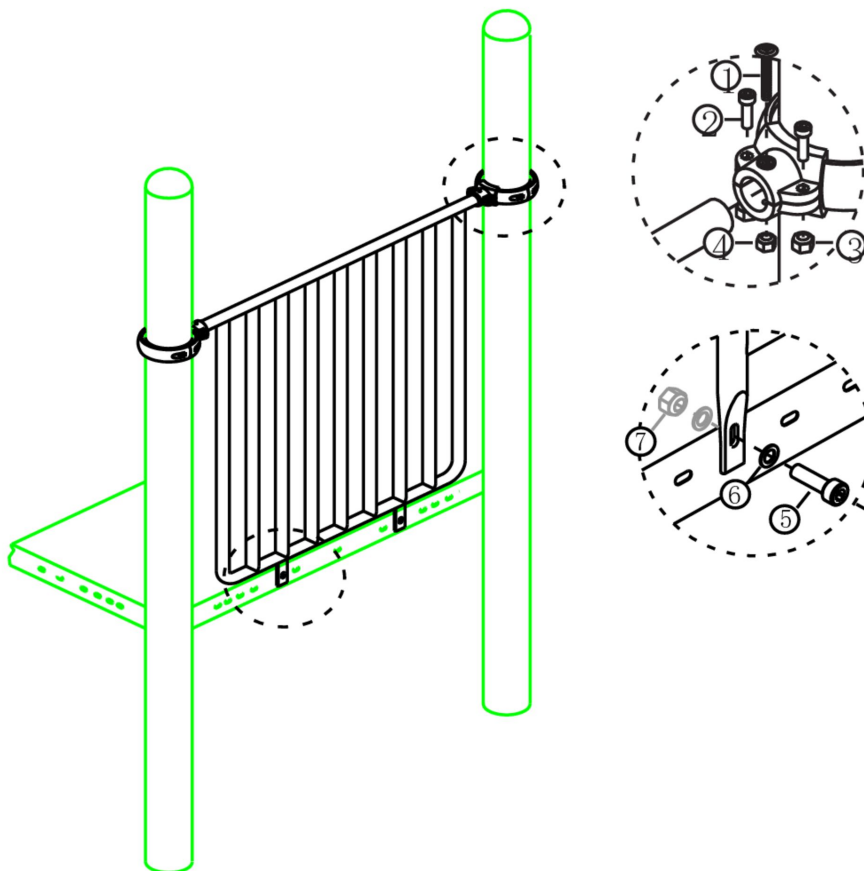


# Balustrade metaal

STAP 1 van 1

Omschrijving: Bevestiging tussen de vloer/staander

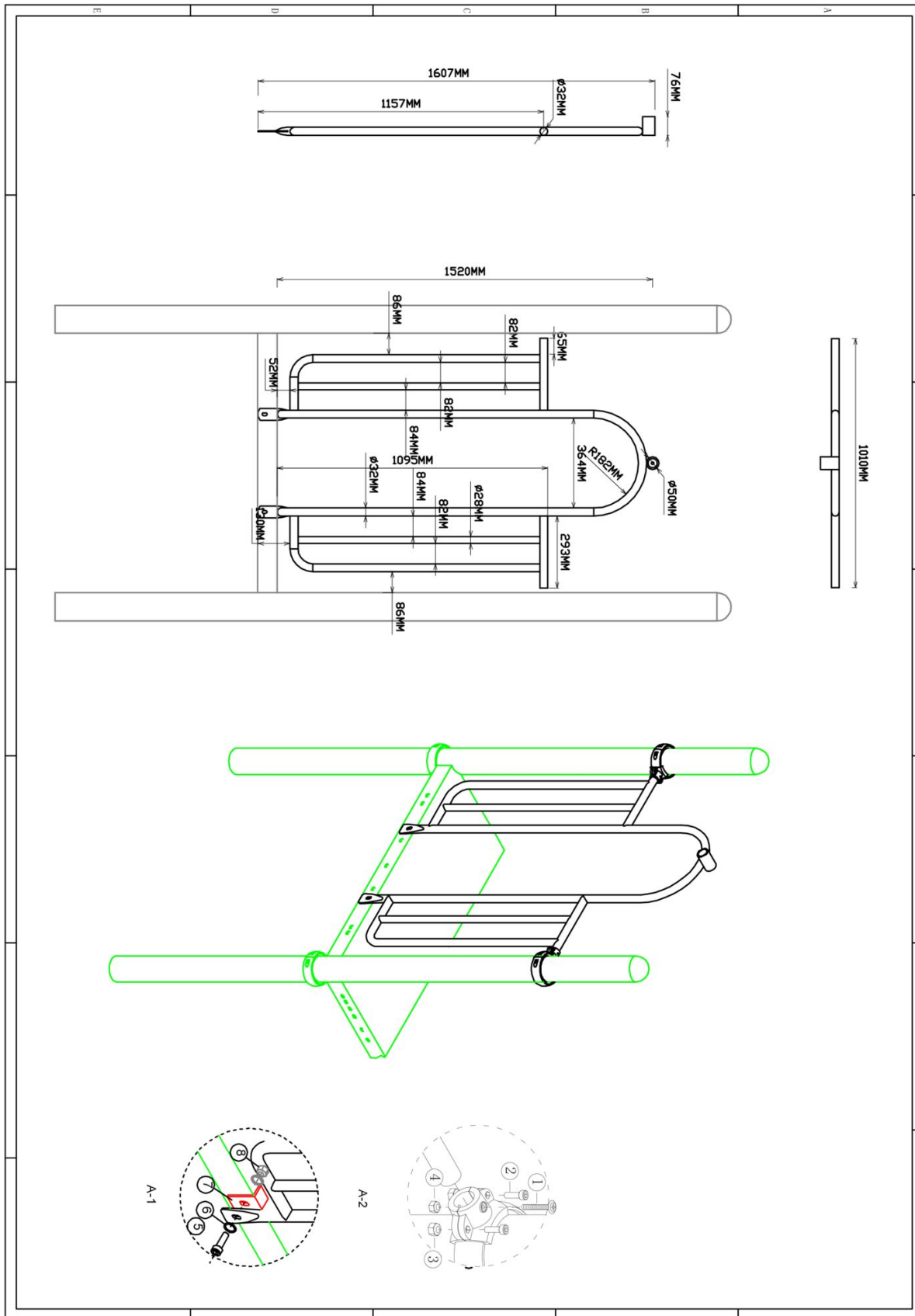
1 st. Balustrade metaal	2 st. Small clamp + ring	2 st. Afdekdop M10	2 st. Kruiskop M6X65
			① 
4 st. Torx M8X20	4 st. Lock Moer M8	2 st. Lock Moer M6	2 st. Bout M10X25
② 	③ 	④ 	⑤ 
4 st. Ring M10 (middel)	2 st. Lock Moer M10		
⑥ 	⑦ 		



Bevestigings materiaal is per zakje verpakt en bovenstaande afbeelding zit in het zakje

# Hekje tbv glijstang

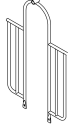

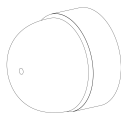

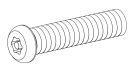


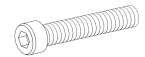
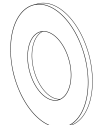
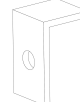

Hoofdafmetingen: 152x101cm

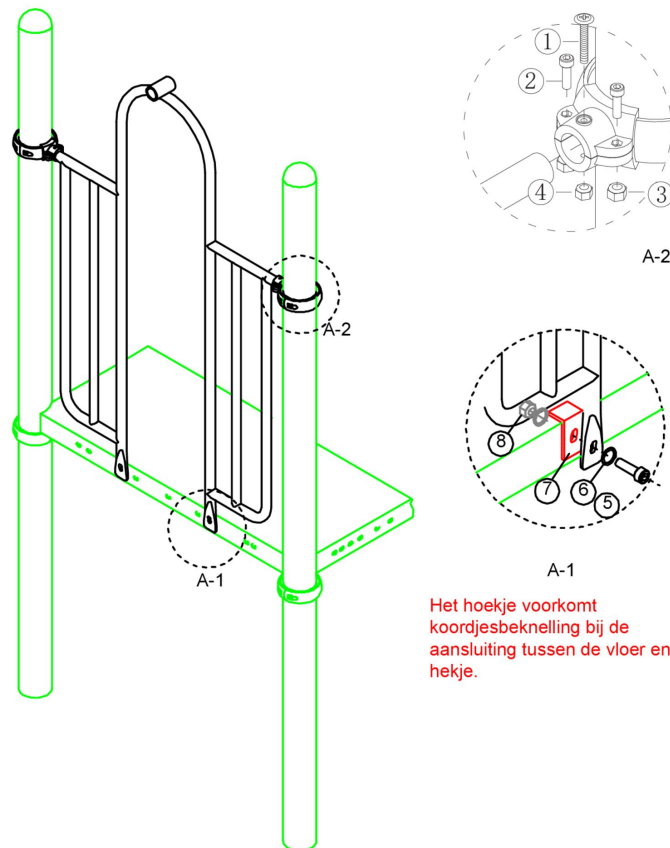


## Hekje tbv glijstang

STAP 1 van 1

Omschrijving: Bevestiging van het hek tussen de vloer/staander

1 st. Hekje tbv glijstang	2 st. Small clamp + ring	2 st. Afdekdop M10	2 st. Kruiskop M6X65
			
4 st. Torx M8X20	4 st. Lock Moer M8	2 st. Lock Moer M6	2 st. Bout M10X25
			
4 st. Ring M10 (middel)	2 st. Hoekje	2 st. Lock Moer M10	
			

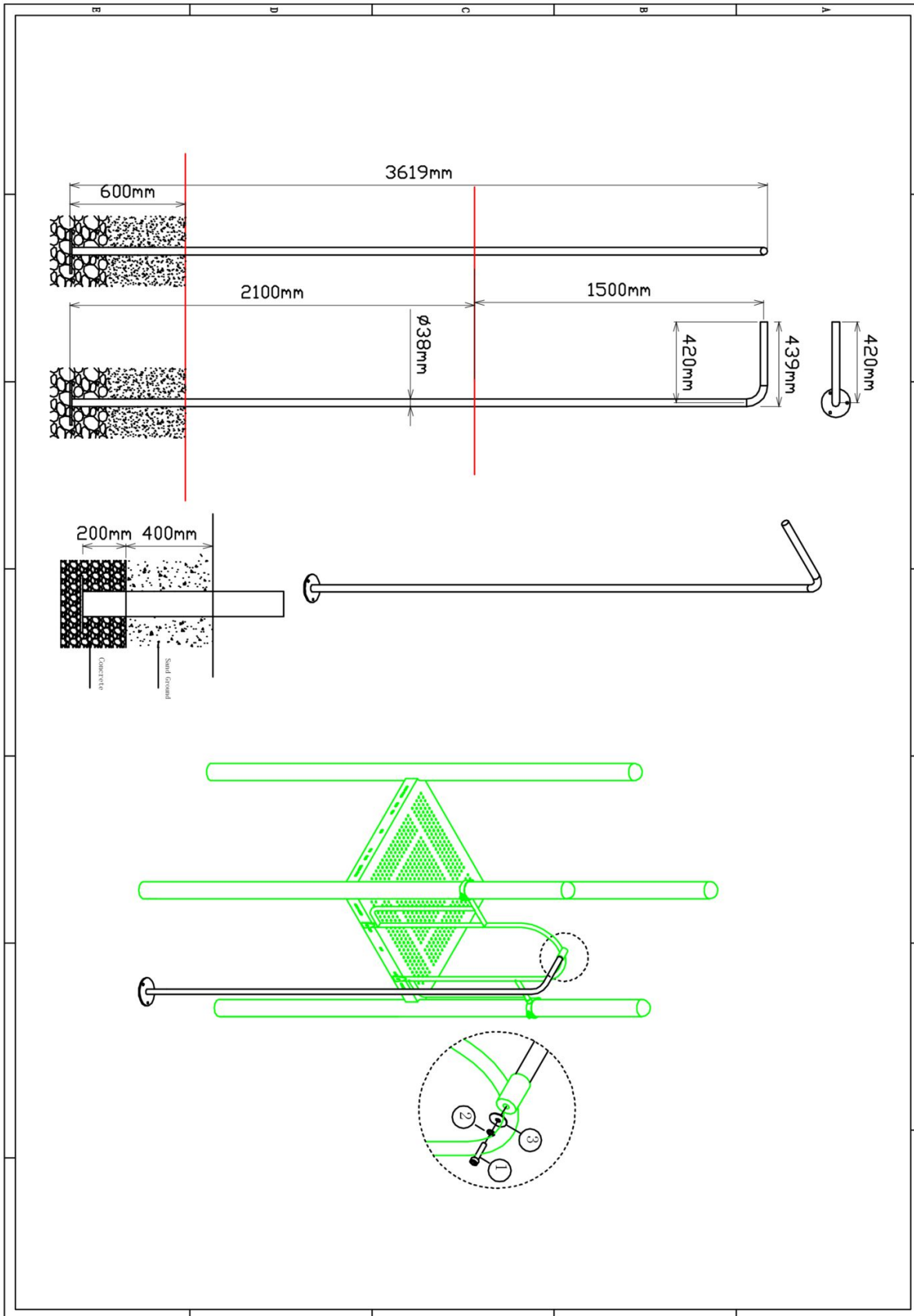


Het hoekje voorkomt koordjesbeknelling bij de aansluiting tussen de vloer en het hekje.

Bevestigings materiaal is per zakje verpakt en bovenstaande afbeelding zit in het zakje

## 150cm Glijstang


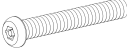
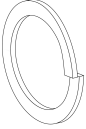
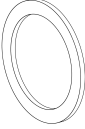
Hoofdafmetingen: 362x42cm

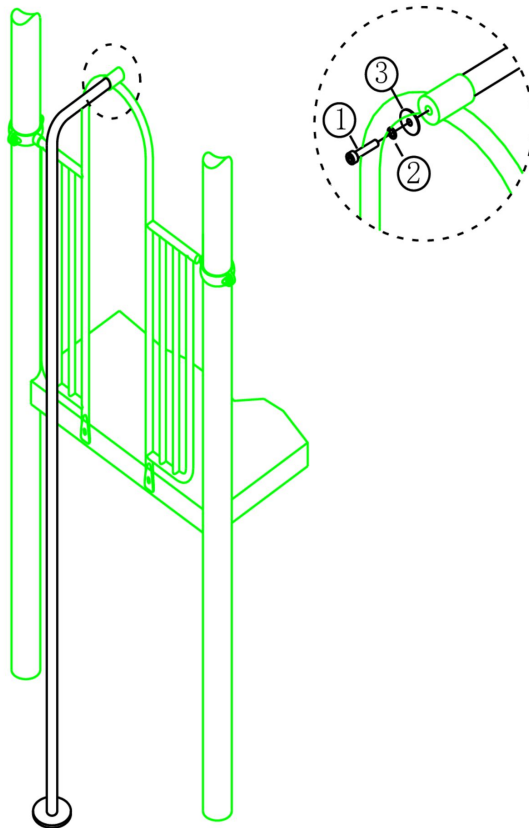


# 150cm Glijstang

STAP 1 van 1

Omschrijving: Bevestiging tussen de glijstang en het hek

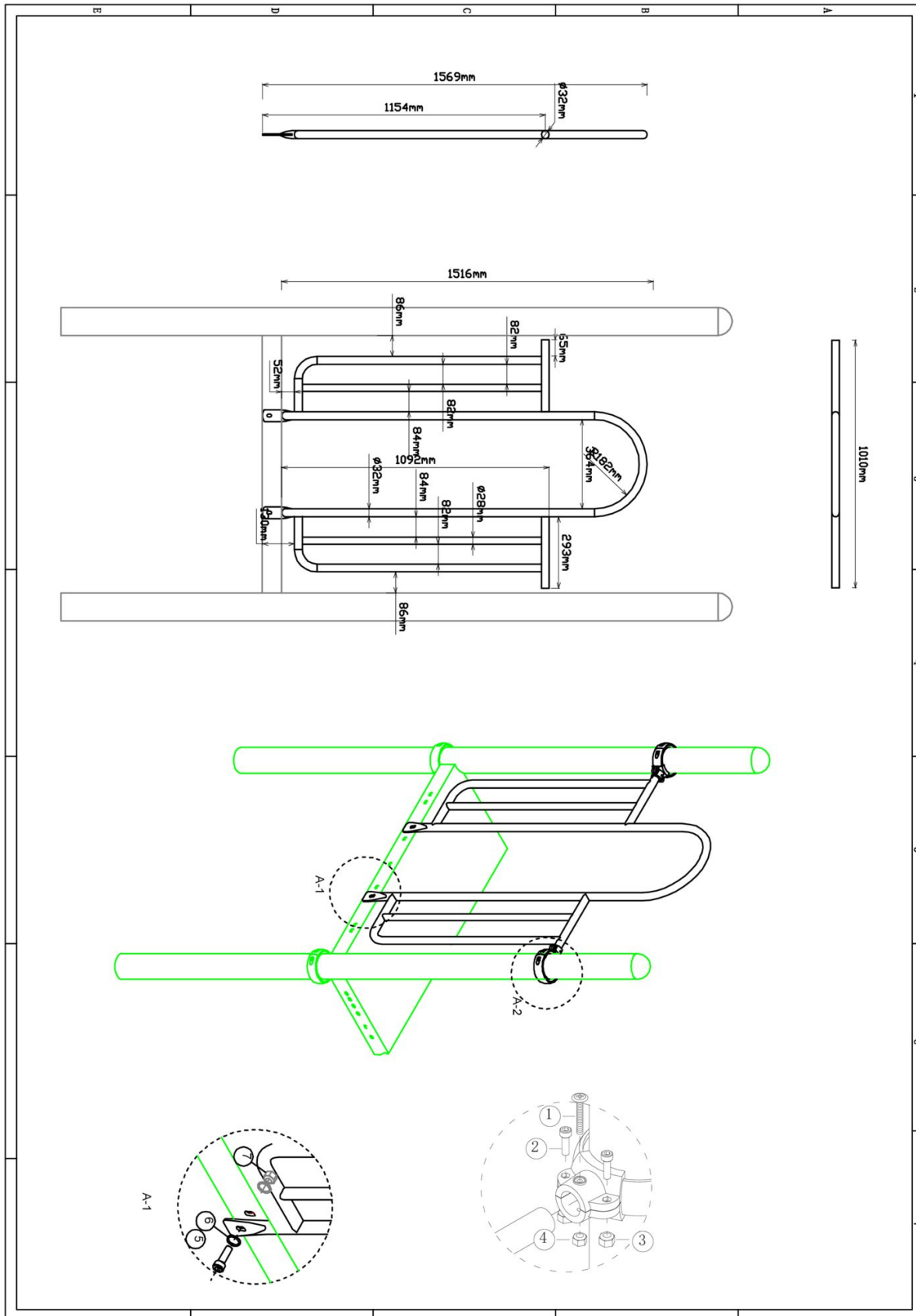
1 st. 150cm Glijstang	1 st. Torx M10X30	1 st. Veerring M10	1 st. Ring M10 (groot)
			



Bevestigings materiaal is per zakje verpakt en bovenstaande afbeelding zit in het zakje

# Hekje zonder bevestiging (boven)

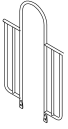

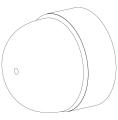

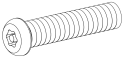

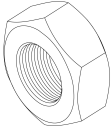
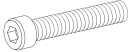
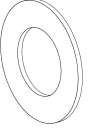
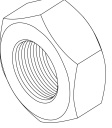
Hoofdafmetingen: 152x101cm

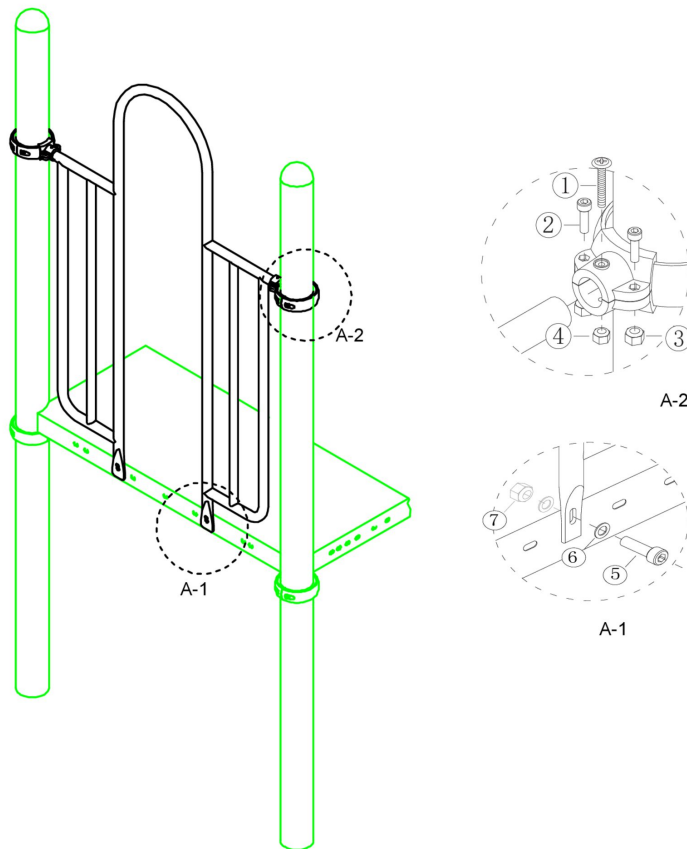


## Hekje zonder bevestiging (boven)

STAP 1 van 1

Omschrijving: Bevestiging van het hek tussen de vloer/staander

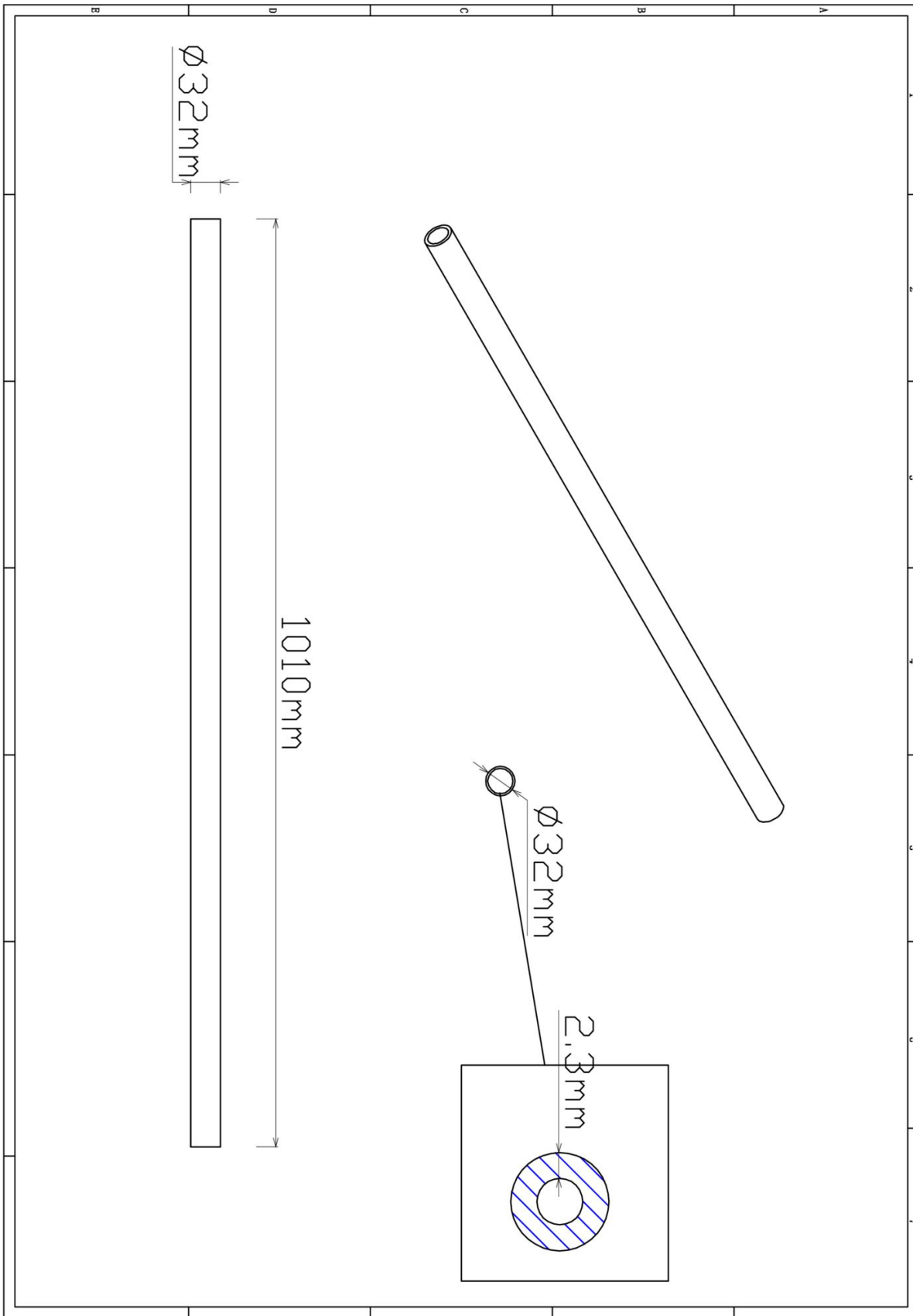
1 st. Hekje zonder bevestiging (boven)	2 st. Small clamp + ring	2 st. Afdekdop M10	2 st. Kruiskop M6X65
			
4 st. Torx M8X20	4 st. Lock Moer M8	2 st. Lock Moer M6	2 st. Bout M10X25
			
4 st. Ring M10 (middel)	2 st. Lock Moer M10		
			



Bevestigings materiaal is per zakje verpakt en bovenstaande afbeelding zit in het zakje

**Stangenopgang 150cm**

Hoofdafmetingen: 3,2x101 (stang 3x)



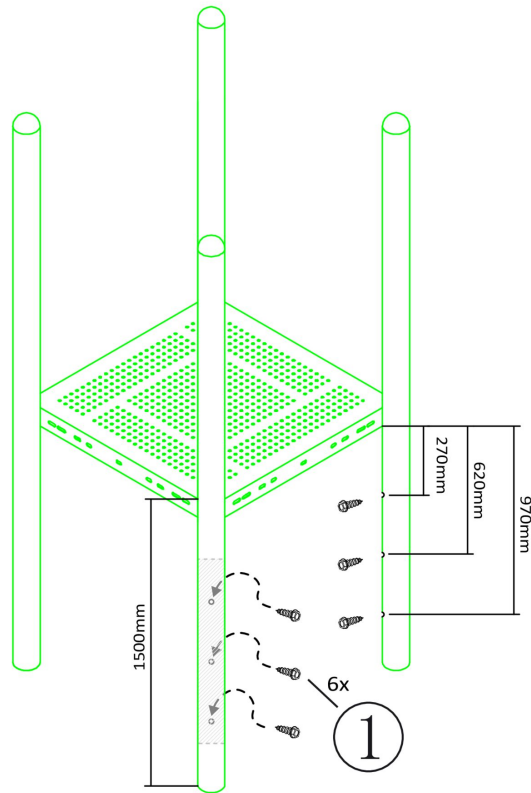
## Stangenopgang 150cm

STAP 1 van 3

Omschrijving: Zelftap bouten aanbrengen aan de binnenkant van de palen

6 st. Zeskant M3X16  
Zelftap

1



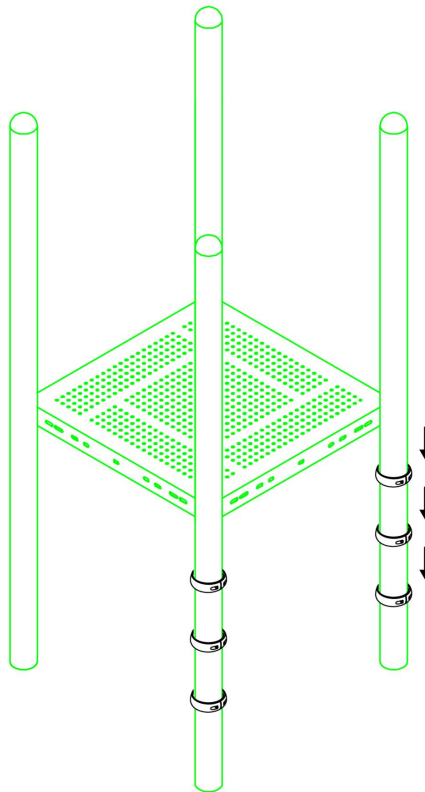
Bevestigings materiaal is per zakje verpakt en bovenstaande afbeelding zit in het zakje

## Stangenopgang 150cm

STAP 2 van 3

**Omschrijving:** Koppelingsring over de schroef schuiven en vastzetten zodat de schroef niet meer zichtbaar is en de ring door de schroef niet kan zakken op de paal

6 st. Small clamp + ring


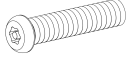
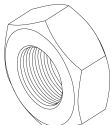



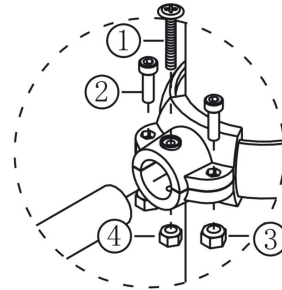
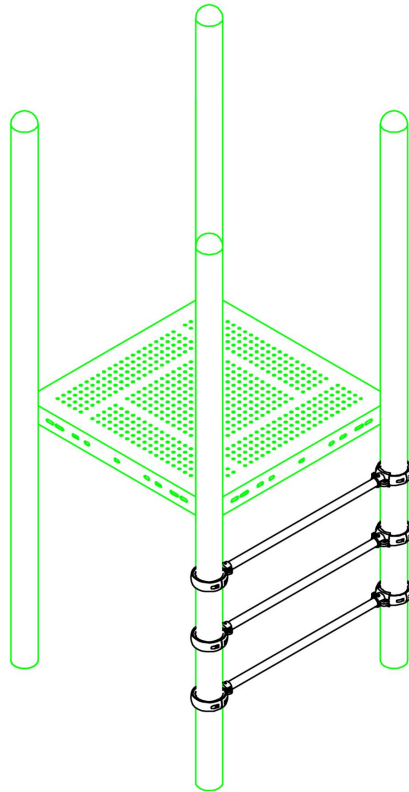
Bevestigings materiaal is per zakje verpakt en bovenstaande afbeelding zit in het zakje

## Stangenopgang 150cm

STAP 3 van 3

Omschrijving: Stang vastzetten met behulp van de klemmen

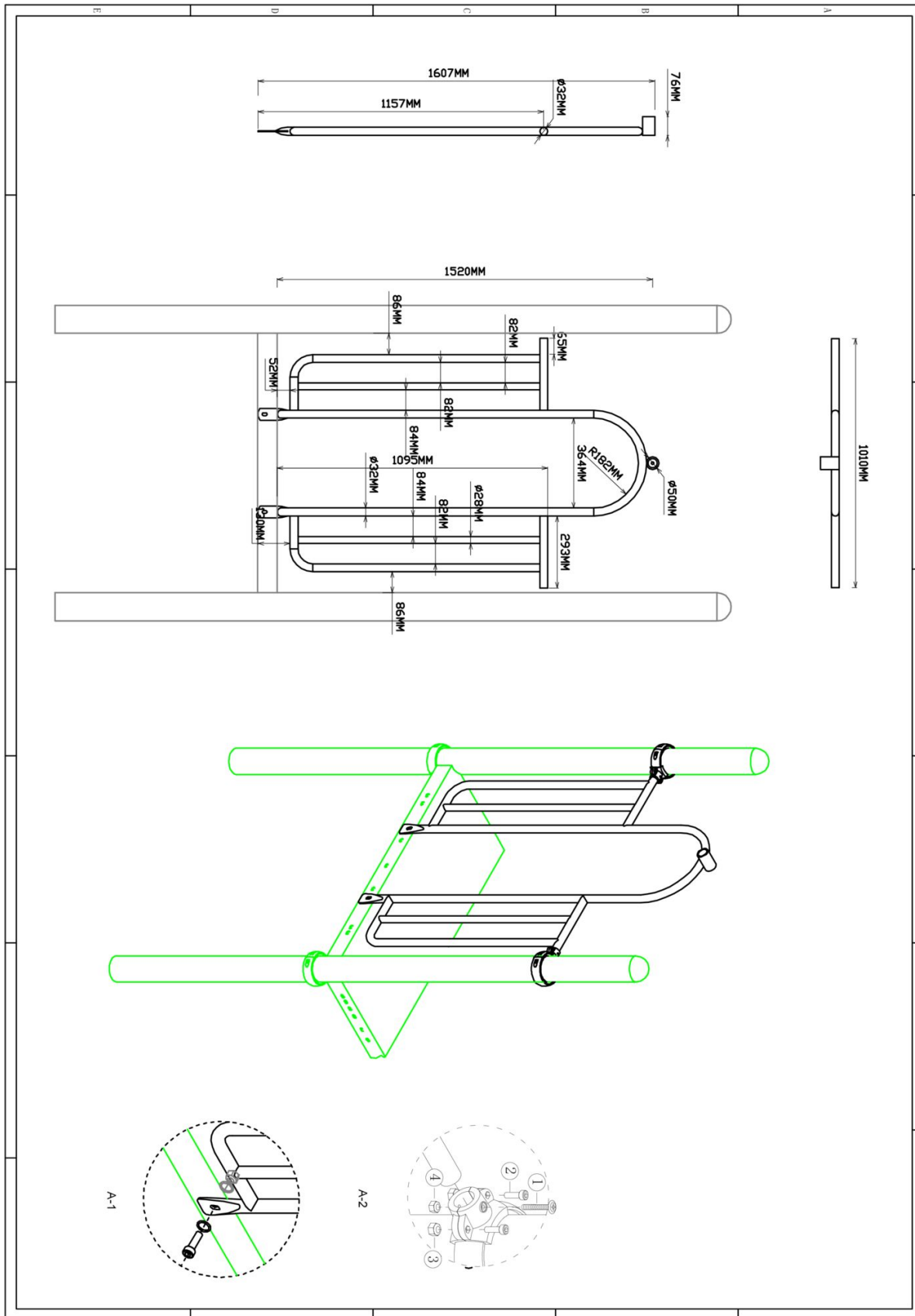
6 st. Kruiskop M6X65	12 st. Torx M8X20
1 	2 
12 st. Lock Moer M8	6 st. Lock Moer M6
3 	4 



Bevestigings materiaal is per zakje verpakt en bovenstaande afbeelding zit in het zakje

# Hekje tbv: B, Pod en Curly Climber

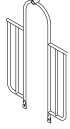

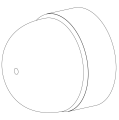

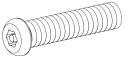

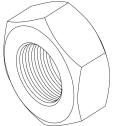
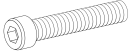

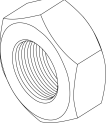
Hoofdafmetingen: 152x101cm

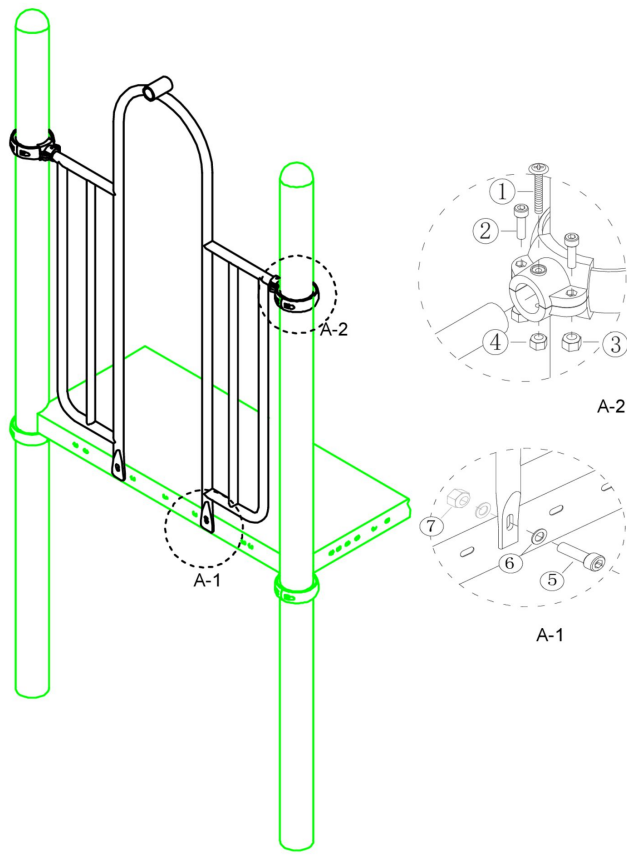


## Hekje tbv: B, Pod en Curly Climber

STAP 1 van 1

Omschrijving: Bevestiging van het hek tussen de vloer/staander

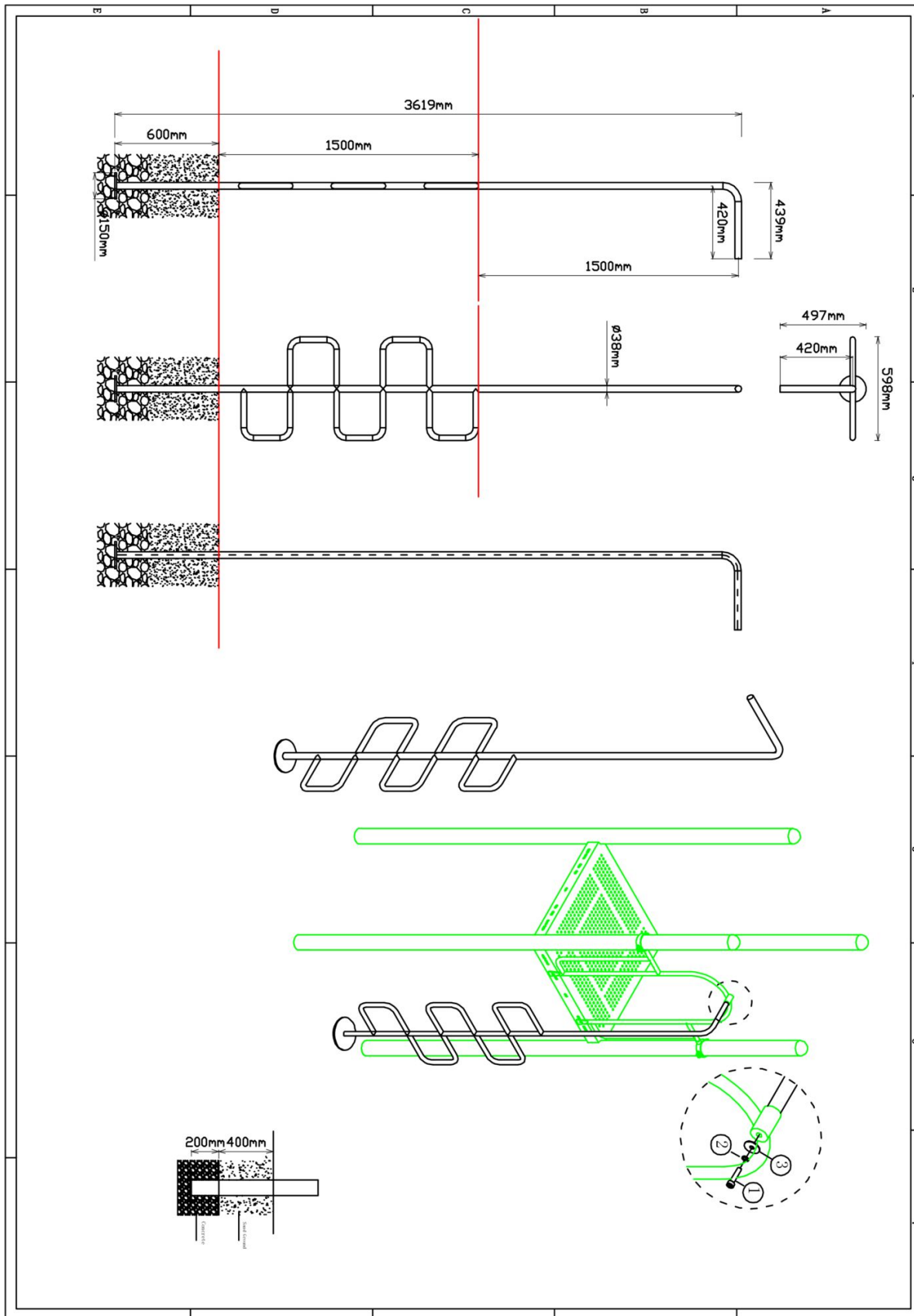
1 st. Hekje tbv: B, Pod en Curly Climber	2 st. Small clamp + ring	2 st. Afdekdop M10	2 st. Kruiskop M6X65
			
4 st. Torx M8X20	4 st. Lock Moer M8	2 st. Lock Moer M6	2 st. Bout M10X25
			
4 st. Ring M10 (middel)	2 st. Lock Moer M10		
			



Bevestigings materiaal is per zakje verpakt en bovenstaande afbeelding zit in het zakje

### 150cm B climber


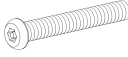
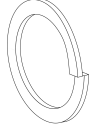
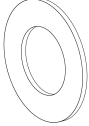
Hoofdafmetingen: 362x44cm

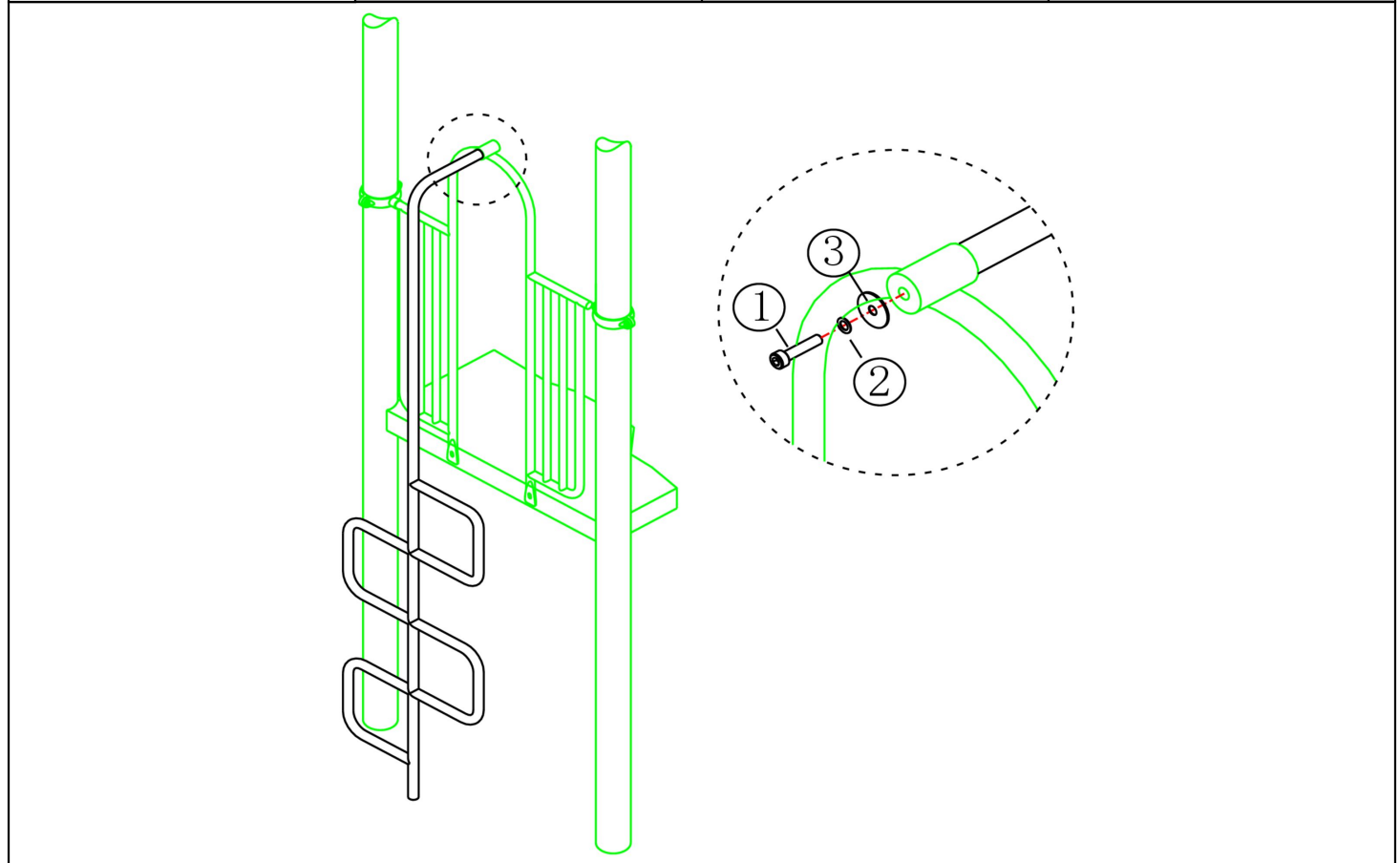


# 150cm B climber

STAP 1 van 1

Omschrijving: Bevestiging tussen B-climber en hek

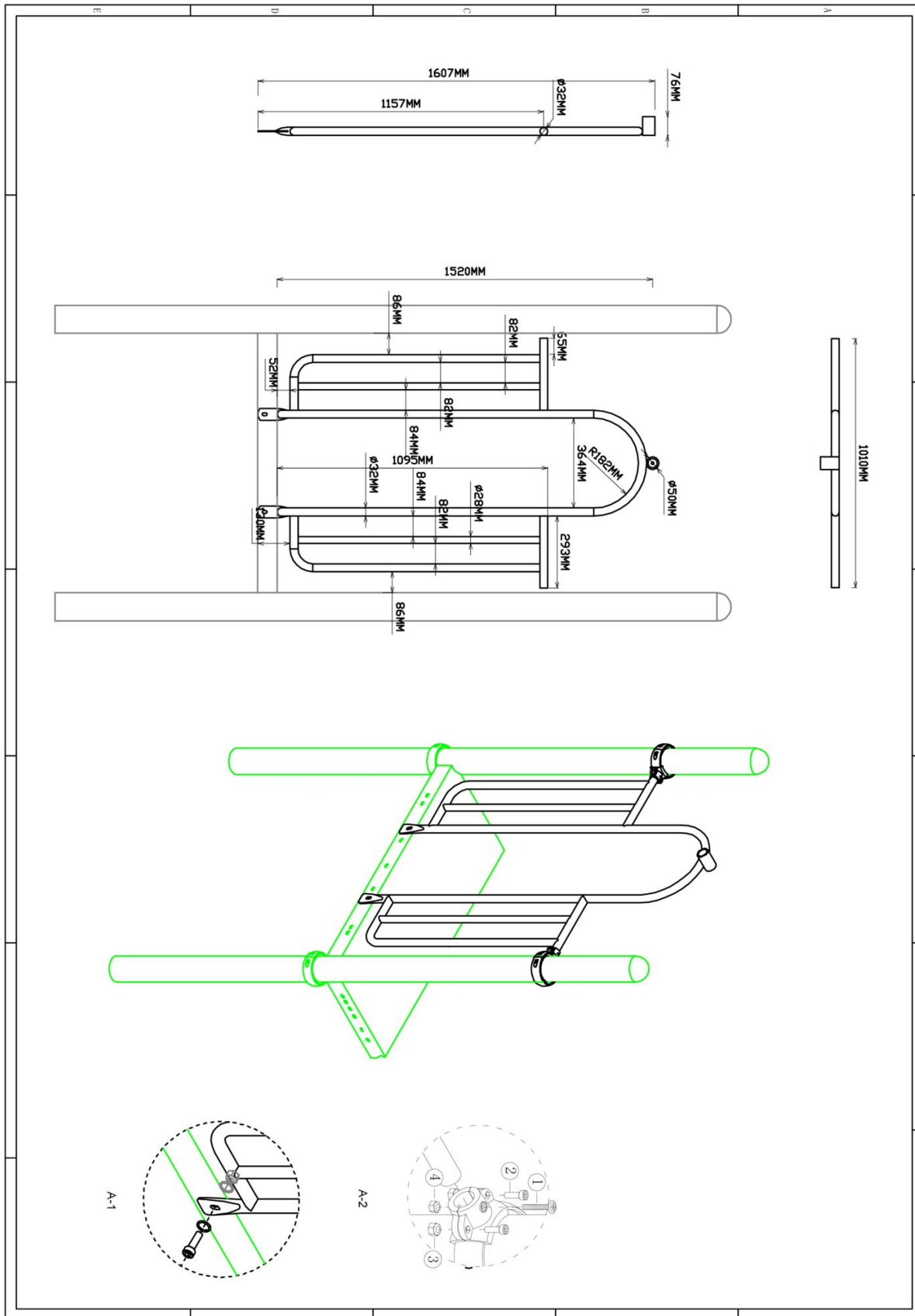
1 st. 150cm B climber	1 st. Torx M10X30	1 st. Veerring M10	1 st. Ring M10 (middel)
			



Bevestigings materiaal is per zakje verpakt en bovenstaande afbeelding zit in het zakje

# Hekje tbv: B, Pod en Curly Climber

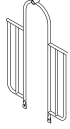

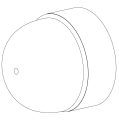

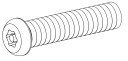

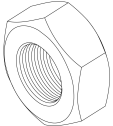
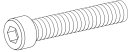

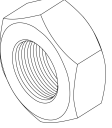
Hoofdafmetingen: 152x101cm

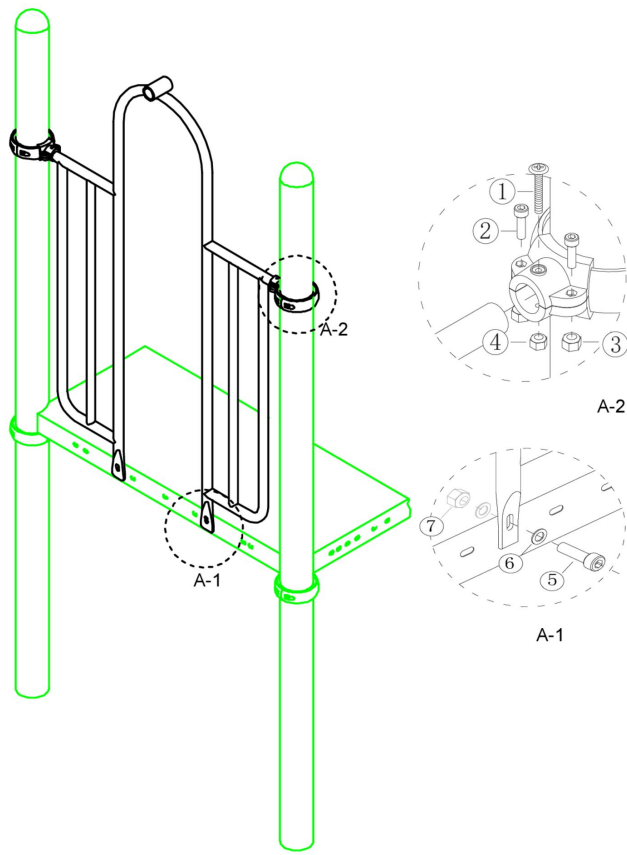


## Hekje tbv: B, Pod en Curly Climber

STAP 1 van 1

Omschrijving: Bevestiging van het hek tussen de vloer/staander

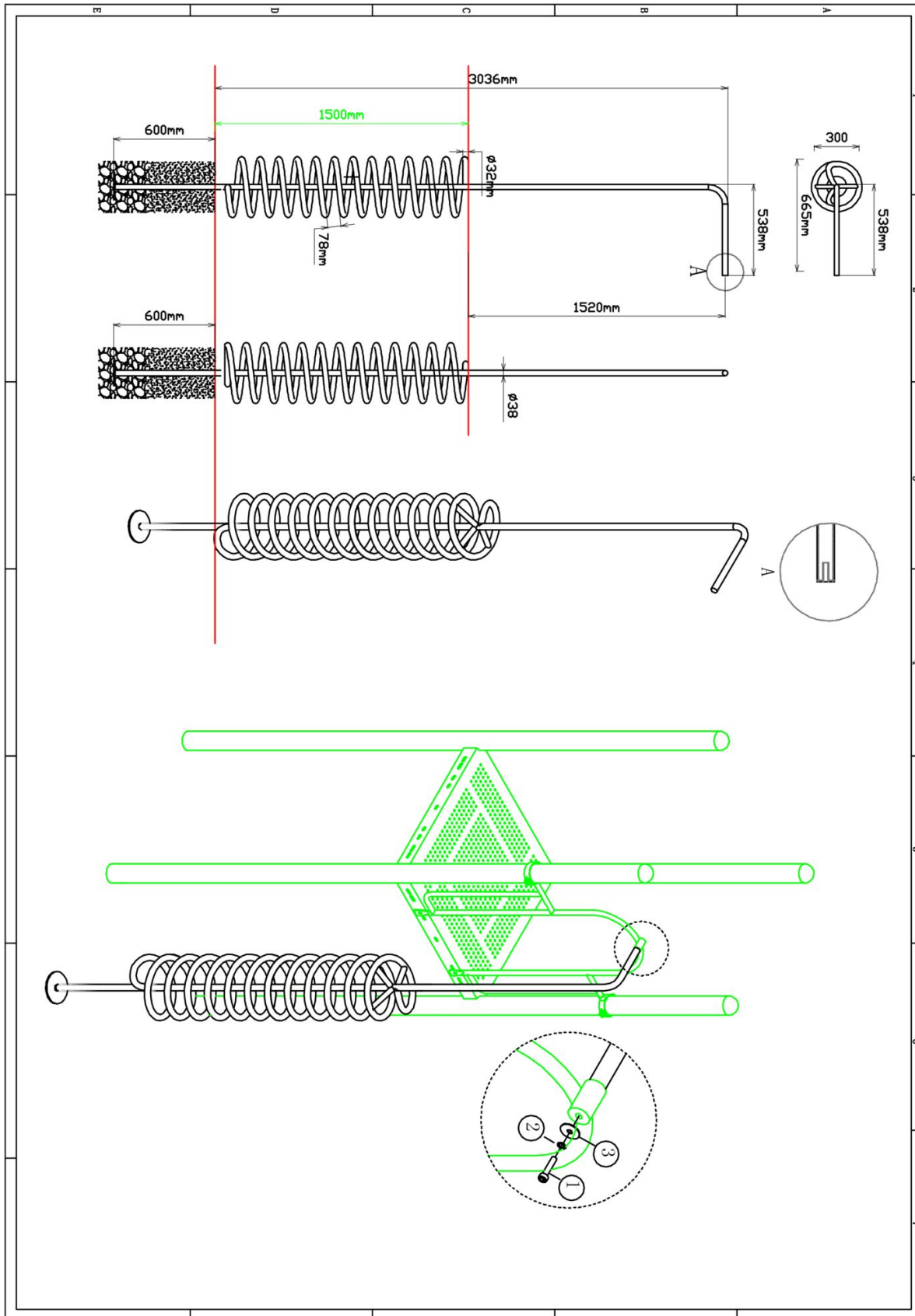
1 st. Hekje tbv: B, Pod en Curly Climber	2 st. Small clamp + ring	2 st. Afdekdop M10	2 st. Kruiskop M6X65
			
4 st. Torx M8X20	4 st. Lock Moer M8	2 st. Lock Moer M6	2 st. Bout M10X25
			
4 st. Ring M10 (middel)	2 st. Lock Moer M10		
			



Bevestigings materiaal is per zakje verpakt en bovenstaande afbeelding zit in het zakje

### 150cm Curly climber

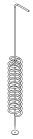
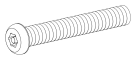
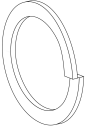
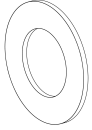
Hoofdafmetingen: 364x67cm

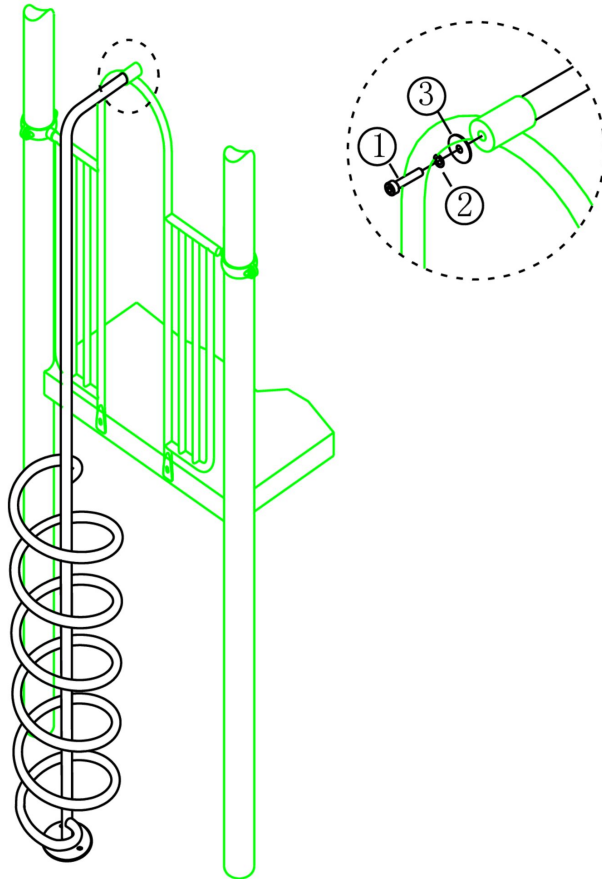


# 150cm Curly climber

STAP 1 van 1

Omschrijving: Bevestiging tussen Curly climber en hek

1 st. 150cm Curly climber	1 st. Torx M10X30	1 st. Veerring M10	1 st. Ring M10 (middel)
			



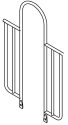

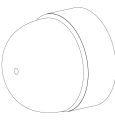

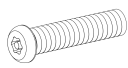


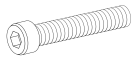
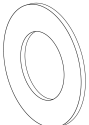

Bevestigings materiaal is per zakje verpakt en bovenstaande afbeelding zit in het zakje

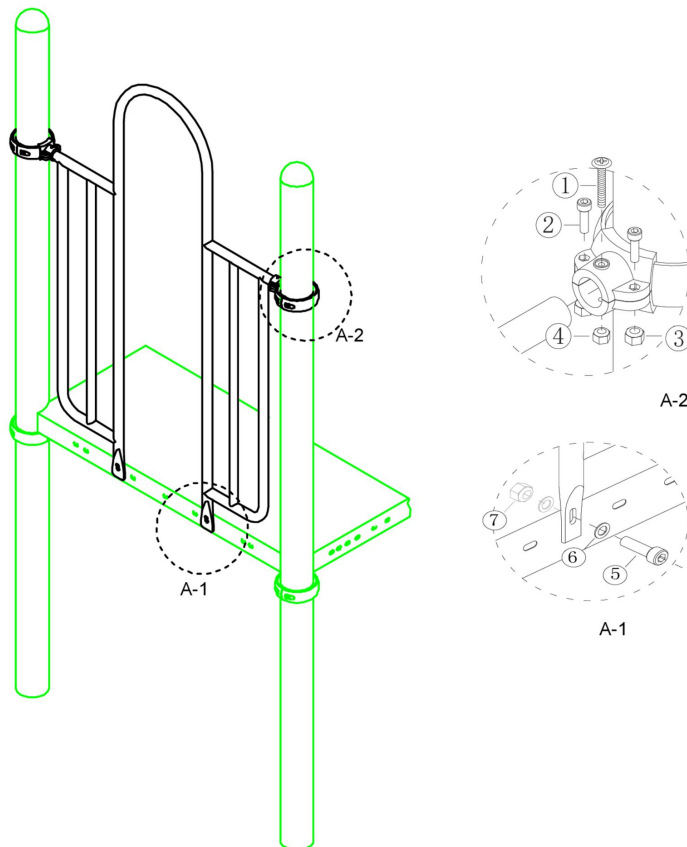


## Hekje zonder bevestiging (boven)

STAP 1 van 1

Omschrijving: Bevestiging van het hek tussen de vloer/staander

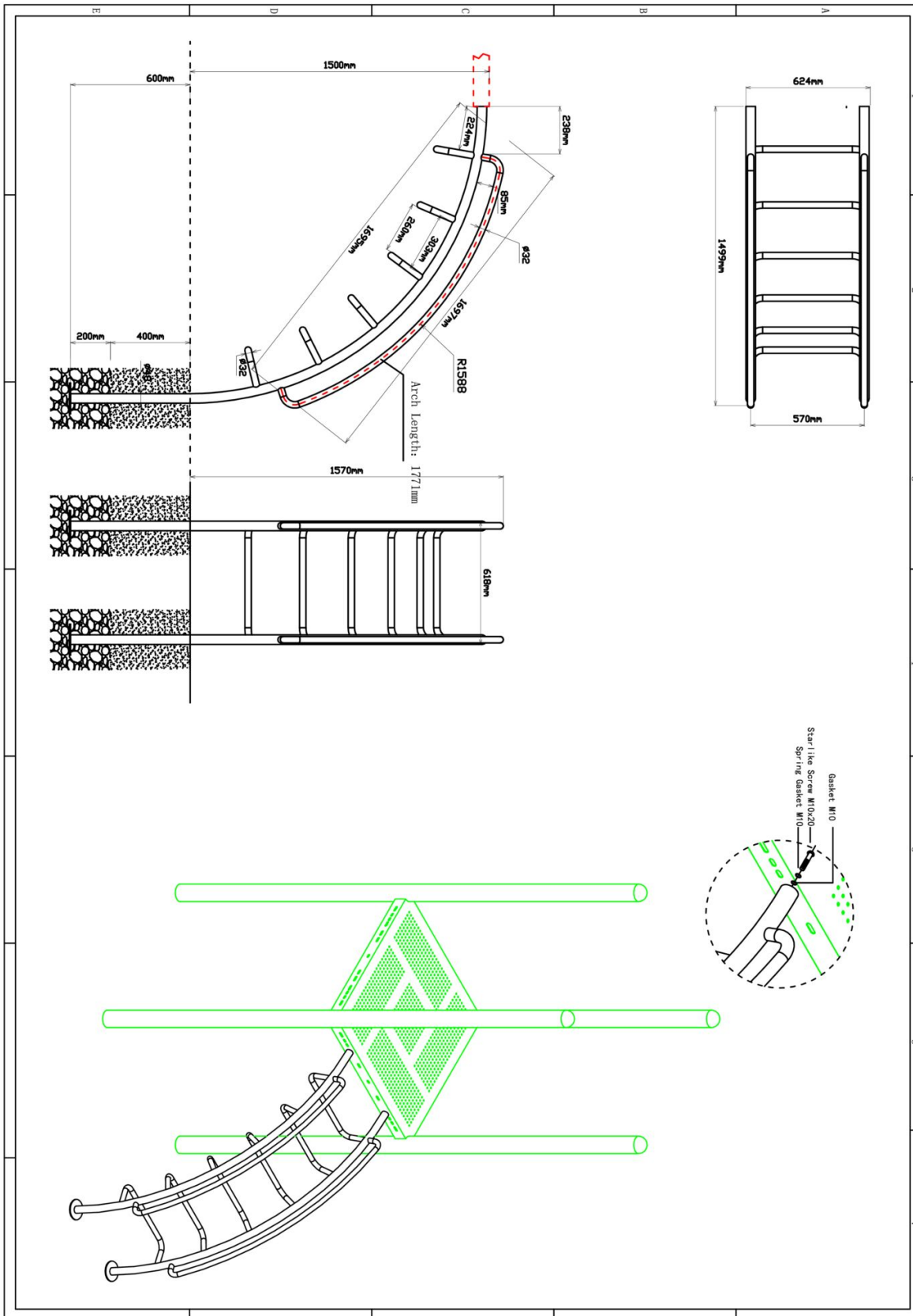
1 st. Hekje zonder bevestiging (boven)	2 st. Small clamp + ring	2 st. Afdekdop M10	2 st. Kruiskop M6X65
			
4 st. Torx M8X20	4 st. Lock Moer M8	2 st. Lock Moer M6	2 st. Bout M10X25
			
4 st. Ring M10 (middel)	2 st. Lock Moer M10		
			



Bevestigings materiaal is per zakje verpakt en bovenstaande afbeelding zit in het zakje

### 150cm Arch climber


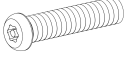
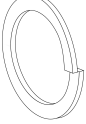
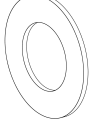
Hoofdafmetingen: 217x150x73cm

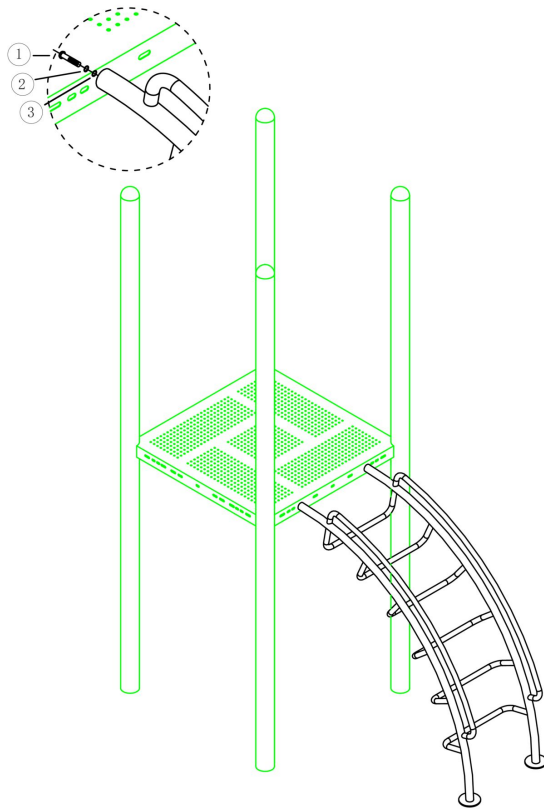


# 150cm Arch climber

STAP 1 van 1

Omschrijving: Bevestiging tussen vloer en Arch climber

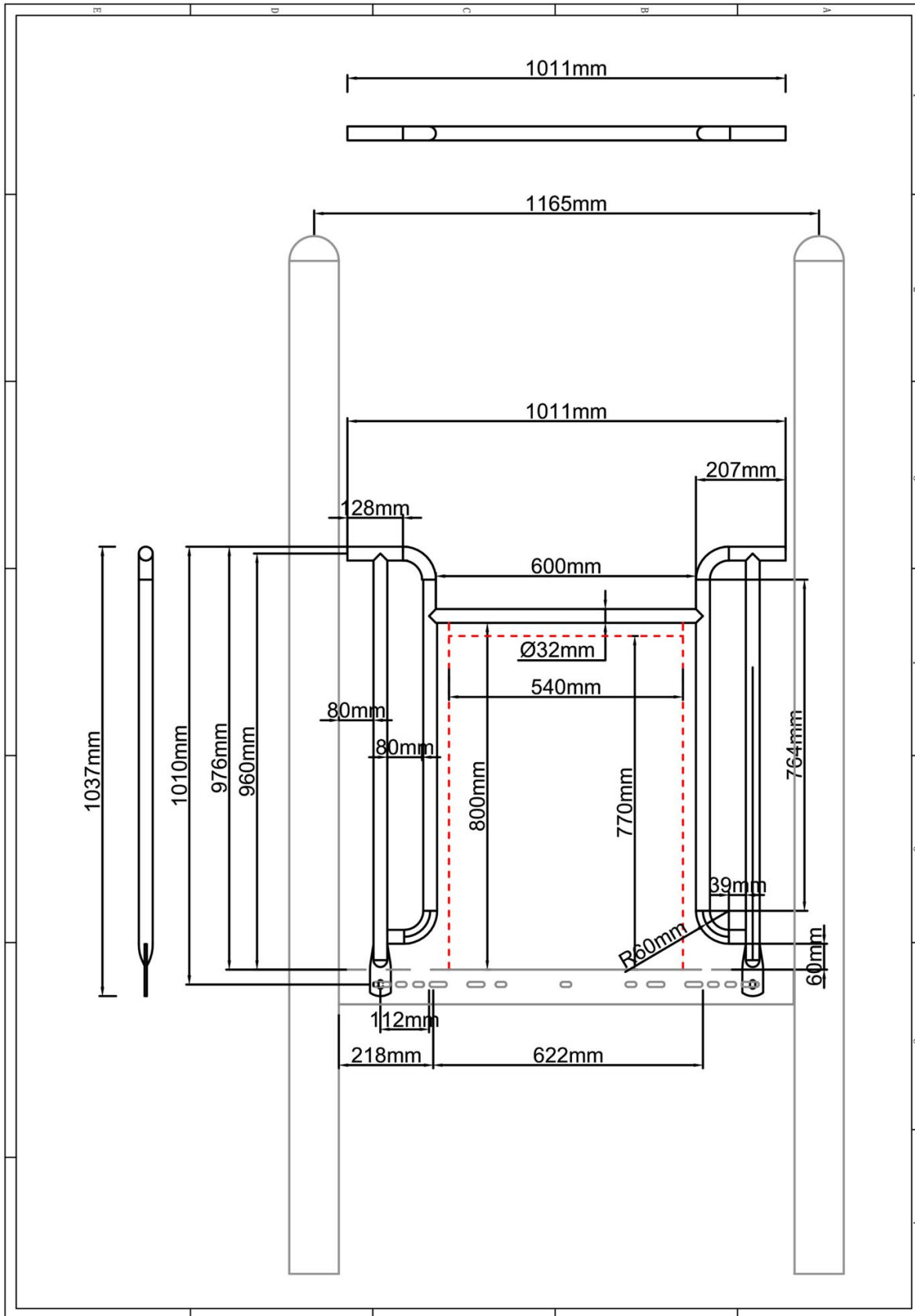
1 st. 150cm Arch climber	2 st. Torx M10X20	2 st. Veerring M10	2 st. Ring M10 (middel)
	<p>1</p> 	<p>2</p> 	<p>3</p> 



Bevestigings materiaal is per zakje verpakt en bovenstaande afbeelding zit in het zakje

# Hek voor RVS glijbaan

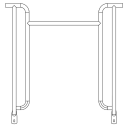

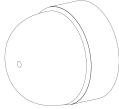

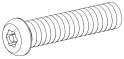
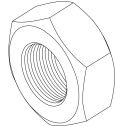
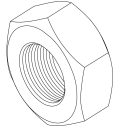
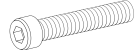
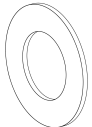
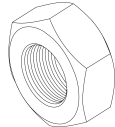
Hoofdafmetingen: 104x101cm

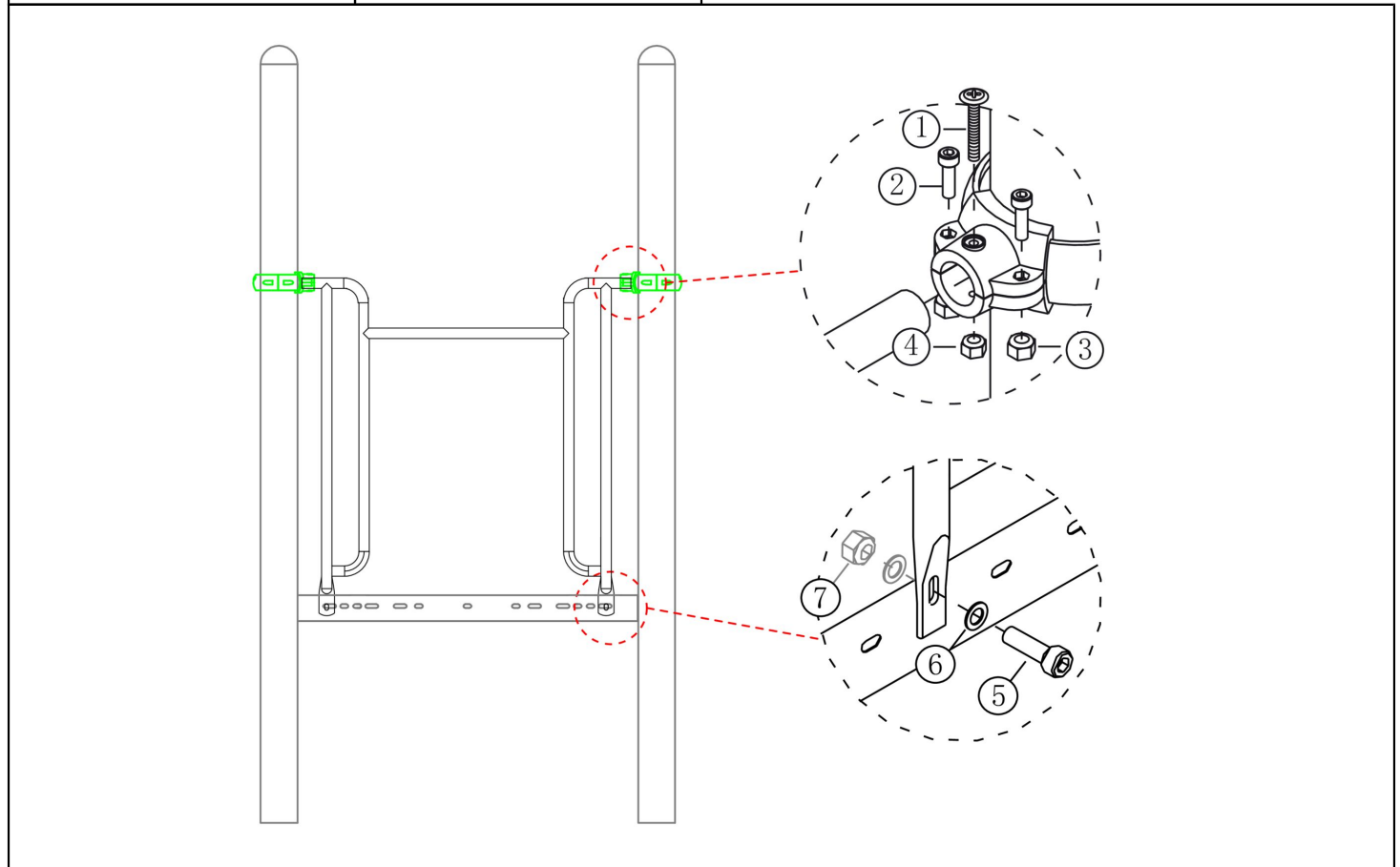


## Hek voor RVS glijbaan

STAP 1 van 1

Omschrijving: Bevestiging tussen de vloer/staander en het hekje

1 st. Hek voor RVS glijbaan	2 st. Small clamp + ring	2 st. Afdekdop M10	2 st. Kruiskop M6X65
			
4 st. Torx M8X20	4 st. Lock Moer M8	4 st. Lock Moer M6	2 st. Bout M10X25
			
4 st. Ring M10 (middel)	2 st. Lock Moer M10		
			

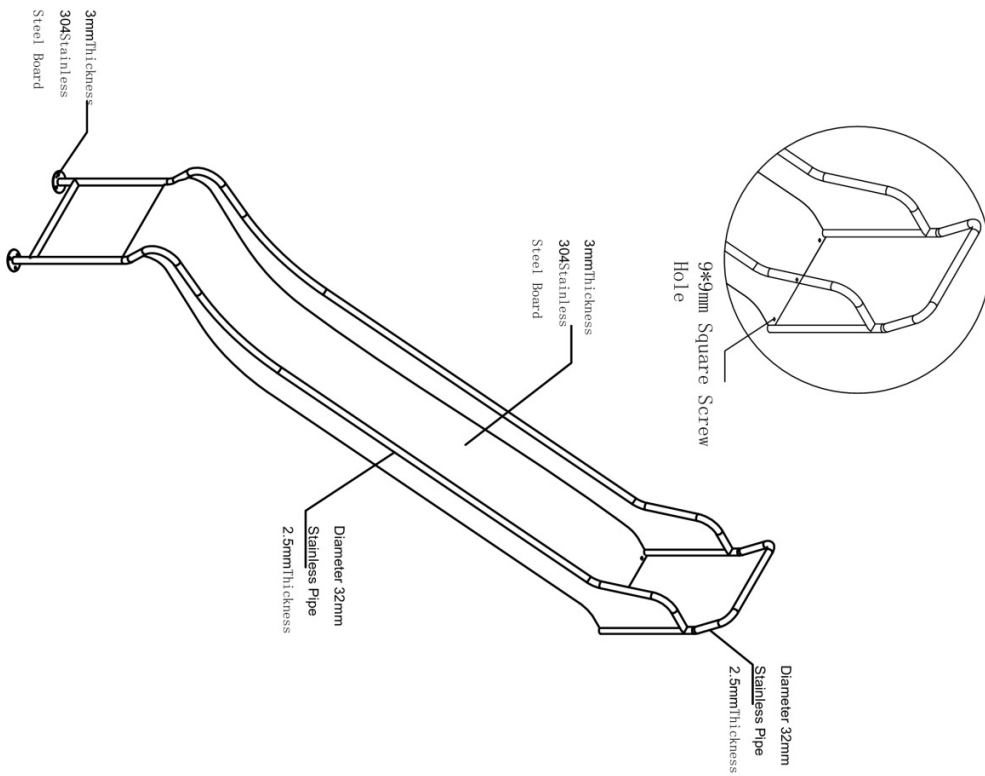
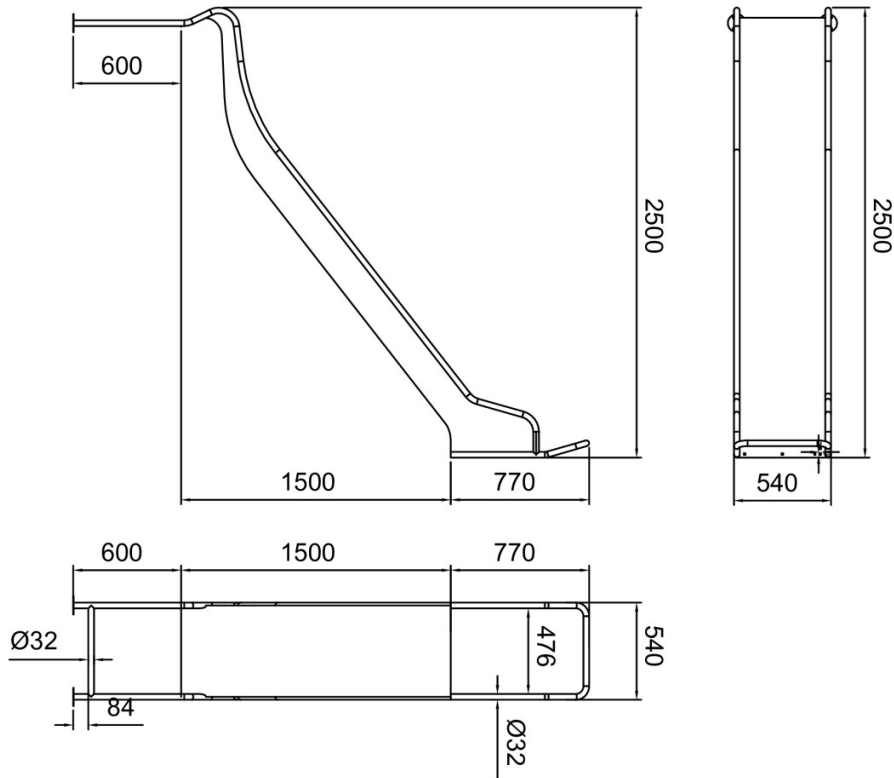


Bevestigings materiaal is per zakje verpakt en bovenstaande afbeelding zit in het zakje

## RVS Glijbaan 150cm

Hoofdafmetingen: 250x297x54cm

alle afmetingen zijn in mm.





1500mm Slide

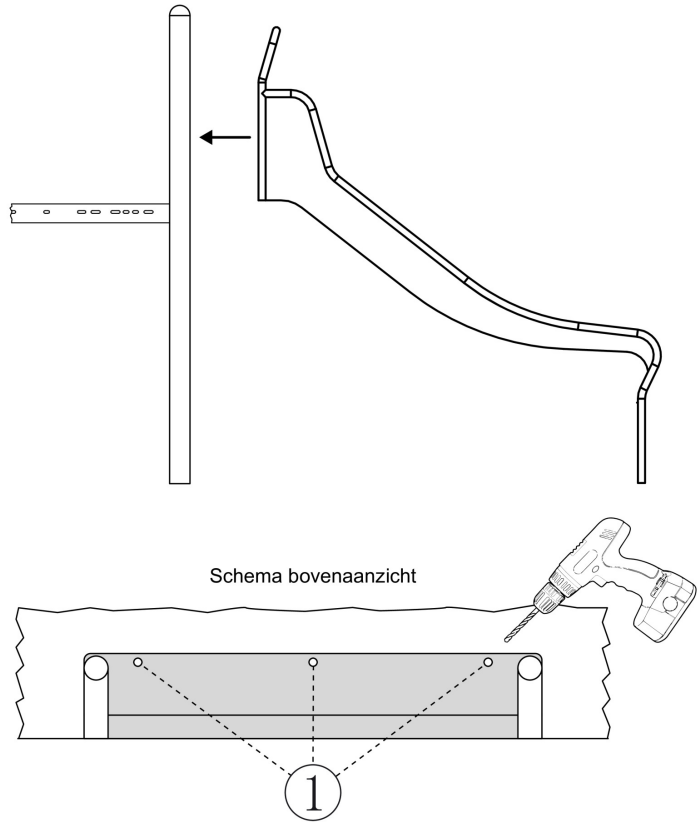
# RVS Glijbaan 150cm

STAP 1 van 2

Omschrijving: Bevestigings gaten in de vloer boren volgens schema

1 st. Boormachine	1 st. Boortje 8,5mm
	

1

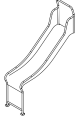
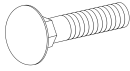


Bevestigings materiaal is per zakje verpakt en bovenstaande afbeelding zit in het zakje

## RVS Glijbaan 150cm

STAP 2 van 2

Omschrijving: Glijbaan op de vloer bevestigen met bijgeleverde montagepakket.

1 st. RVS Glijbaan 90cm	2 st. Slotbout M8X20	
		
2 st. Ring M8 (middel)	2 st. Lock Moer M8	2 st. Afdekdop M8
