

TnT speeltoestellen

Montagehandleiding

C-257m



Toestel	C-257m
Datum montagehandleiding	21-05-2026

Beste klant van TnT Speeltoestellen,

Wij danken u voor het aanschaffen en installeren van een speeltoestel van TnT Speeltoestellen. Wij waarderen het vertrouwen dat u in ons bedrijf heeft geplaatst en streven ernaar om uw vertrouwen meer dan waar te maken!

Dit is uw TnT speeltoestellen montagehandleiding.

Wij hebben deze handleiding specifiek voor het product ontworpen, waarop eveneens de toe te passen onderdelen zijn genoemd.

Ook vindt u het grondplan met de benodigde valruimte volgens norm NEN-EN1176-1 : 2017.

Bewaart u dit document bij uw logboek. Nogmaals willen wij u bedanken voor de aankoop van dit speeltoestel. Wij zien uit naar uw volgende speelproject.

Met vriendelijke groet, TnT Speeltoestellen

Inhoudsopgave

Aanzichten 3D	2
Onderdelenlijst	4
Veiligheidsruimtes	6
Zijaanzichten	7
Plattegrond palenplan	9
Paalmaten	10
Paaldata	11
Onderdeel handleidingen	12
Staander 350cm	13
Vloer vierkant (vloer_vierkant)	15
Wiel ladder (brug_klimrek_6)	17
Ringladder lang (brug_klimrek_3)	27
Metalen hekje (metalen_hekje)	37
Opgang doppen (opgang_doppen_150cm)	39
Glijstang (glijstang_150cm)	43
Opgang slang (b-klimmer_150cm)	47
Half ronde opgang (klimrek_150cm_boog)	51
Glijbaan kunststof recht (glijbaan_enkel_recht_150cm)	55

Aanzichten 3D



Aanzicht 1



Aanzicht 2

Aanzichten 3D


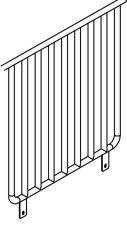
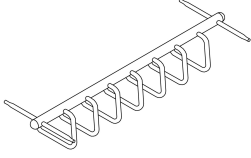
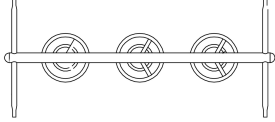
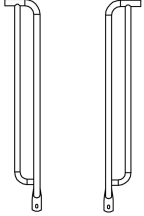
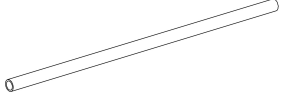
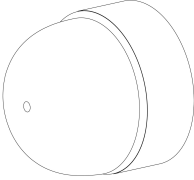
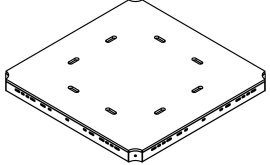
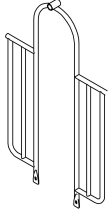

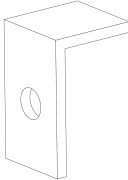
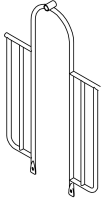


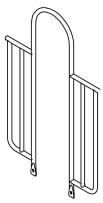
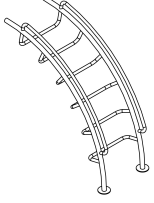
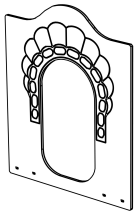
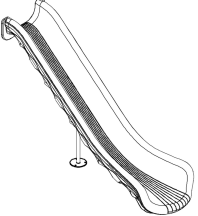
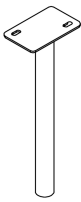
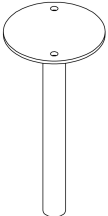


Aanzicht 3

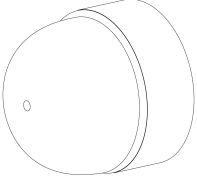


Aanzicht 4

Onderdelenlijst

<p>12x Staander 350cm 350x11,5cm</p> 	<p>2x Balustrade metaal 105x101cm</p> 	<p>1x Ring ladder 233cm 233x101cm</p> 	<p>1x Wiel ladder 233cm 233x101cm</p> 
<p>4x Handgrepen per 2 stuks 107x18cm</p> 	<p>4x Stang onder ladder Ø3,2x101cm</p> 	<p>22x Afdekdop M10 M10</p> 	<p>4x Vloer vierkant HPL 117x117x8,5cm</p> 
<p>2x Hekje tbv glijstang 152x101cm</p> 	<p>2x 150cm Glijstang 362x42cm</p> 	<p>4x Hoekje</p> 	<p>2x Hekje tbv: B, Pod en Curly Climber 152x101cm</p> 
<p>1x 150cm Pod climber 362x71cm</p> 	<p>1x 150cm B climber 362x44cm</p> 	<p>1x Hekje zonder bevestiging (boven) 152x101cm</p> 	<p>1x 150cm Arch climber 217x150x73cm</p> 
<p>1x Glijbaanpaneel HPL 120x98x2 cm</p> 	<p>1x 150cm glijbaan recht 307x82x57cm</p> 	<p>1x Glijbaanvoet midden 150cm 132x16x12cm</p> 	<p>1x Glijbaanvoet voorkant 30x15cm</p> 

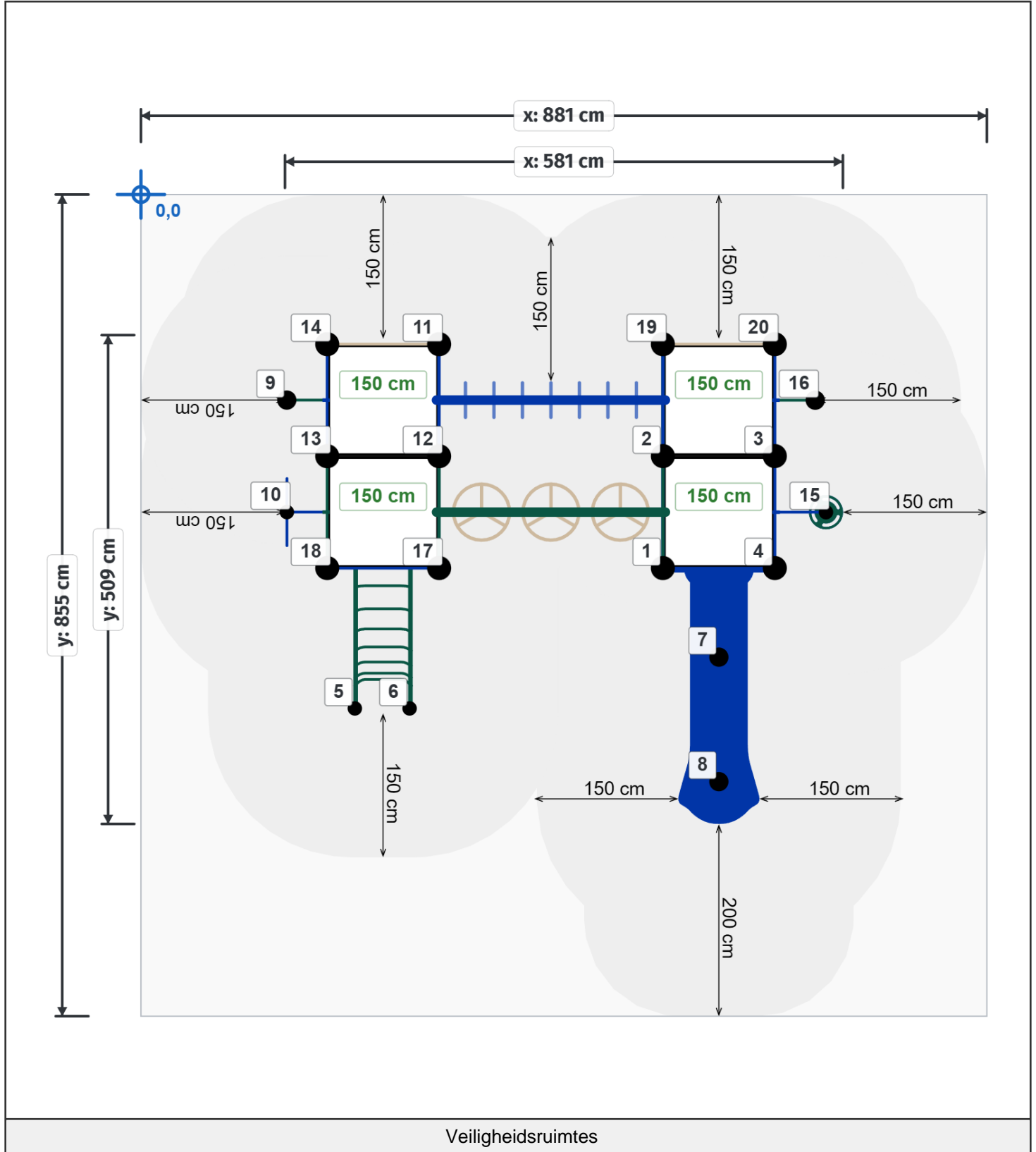
Onderdelenlijst (vervolgd)

2x	Afdekdop M8 M8
	

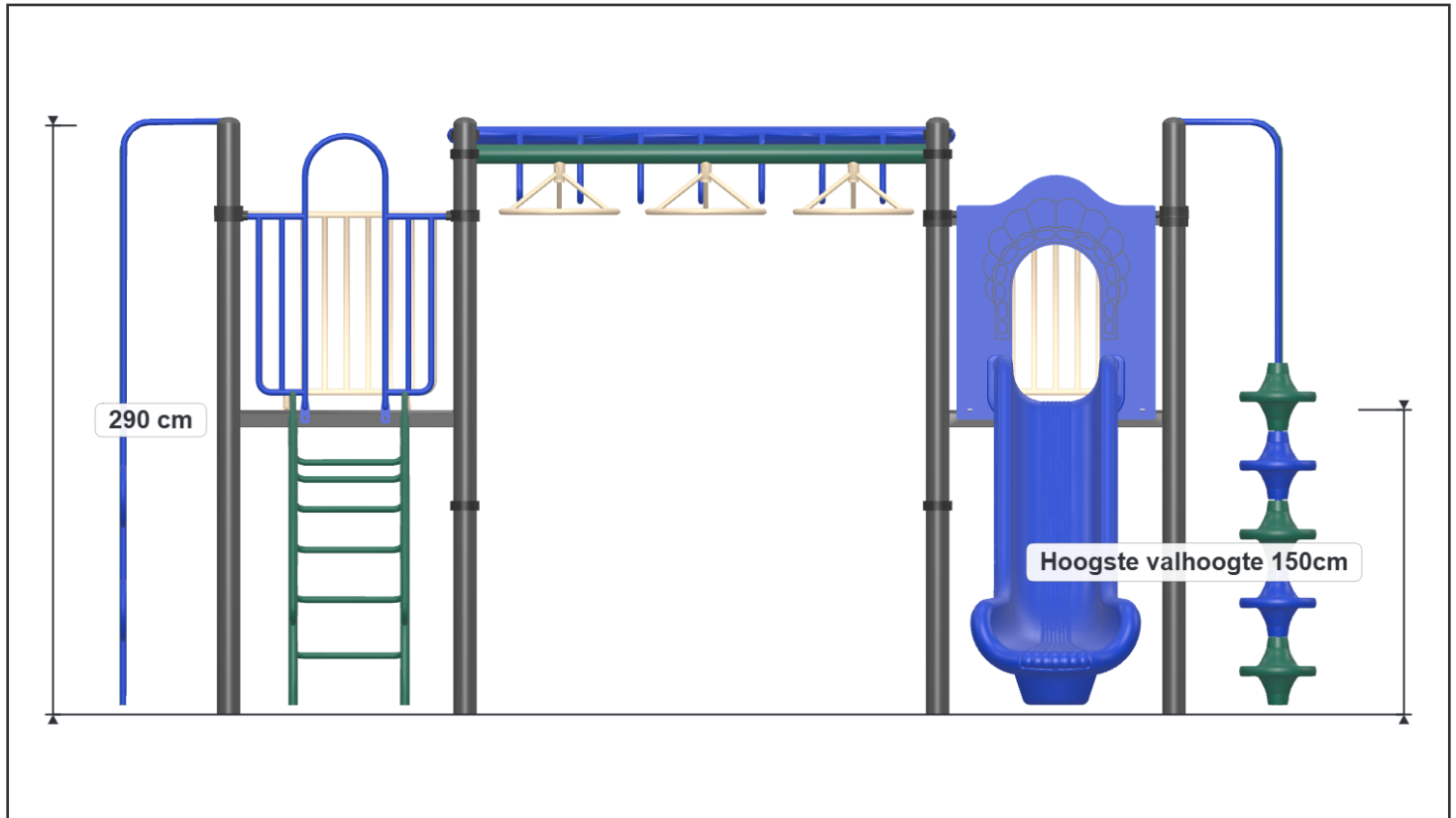
Veiligheidsruimtes

Geachte klant,

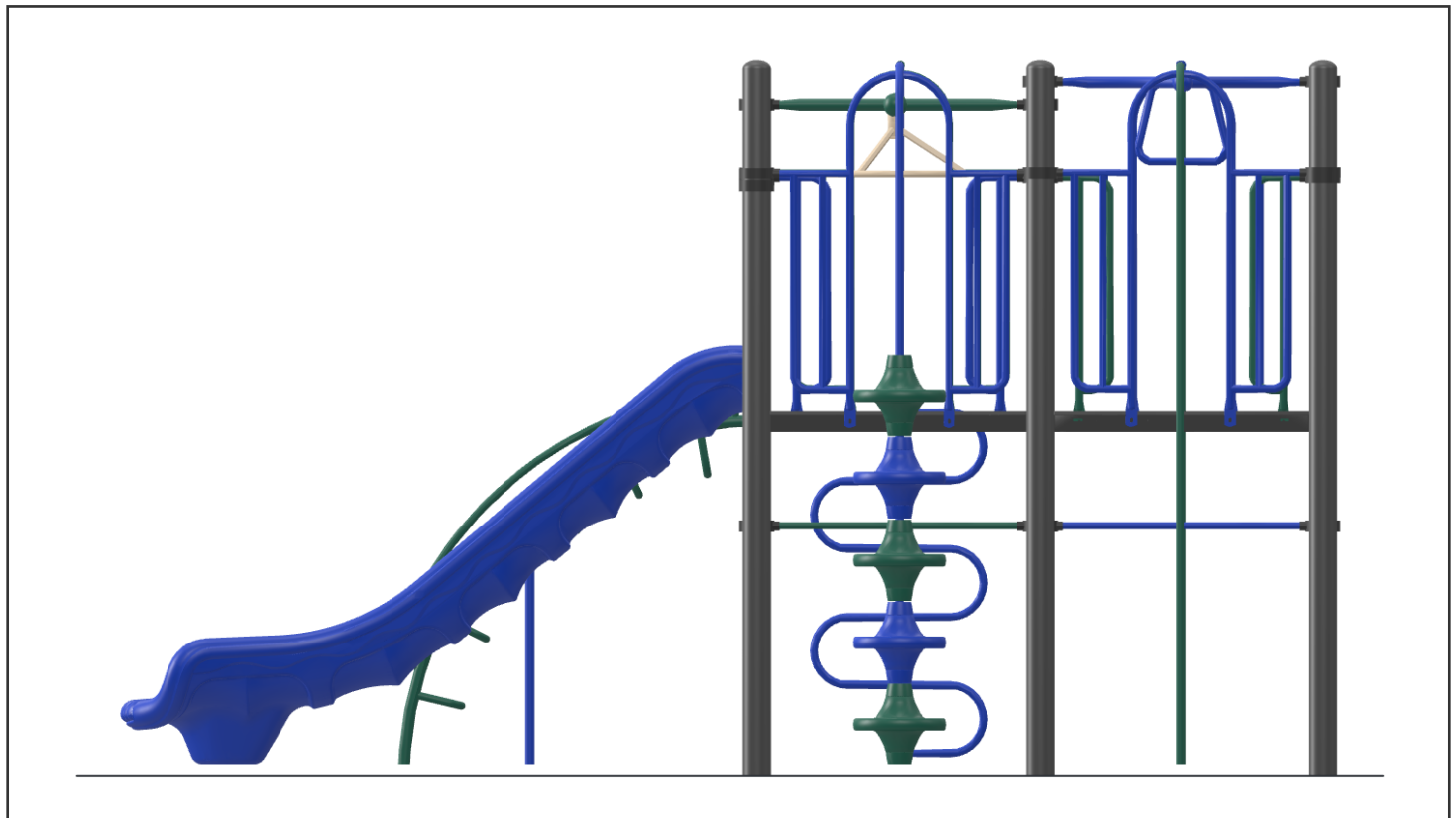
Zorg er altijd voor dat alle veiligheidsruimtes zoals aangegeven in ieder geval gehaald worden, dit zijn de minimale vereiste ruimtes voor een veilig gebruik van het speeltoestel.



Zijaanzichten



Aanzicht 1



Aanzicht 2

Zijaanzichten



Aanzicht 3



Aanzicht 4

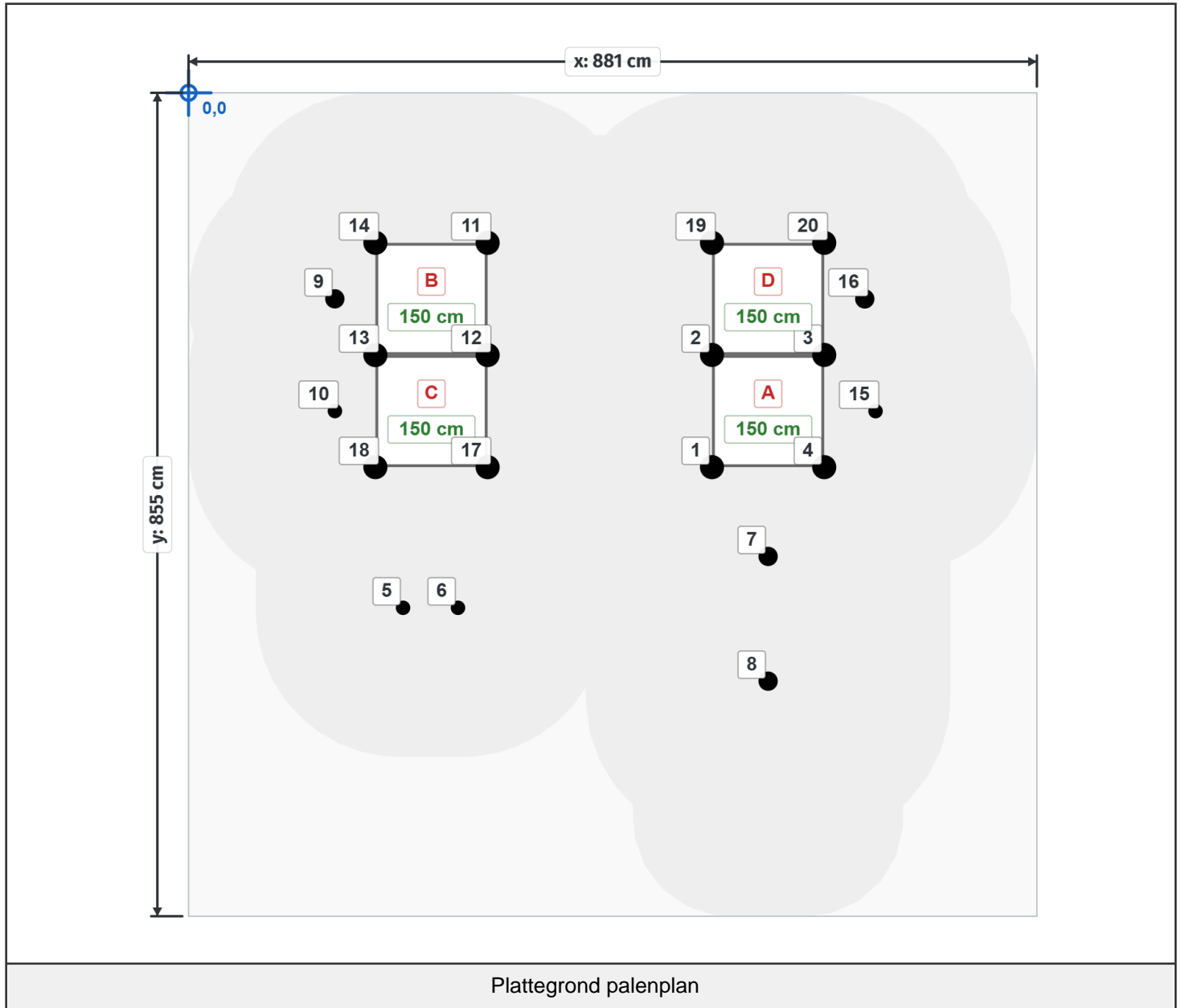
Plattegrond palenplan

U kunt van deze tekening niet afmeten!

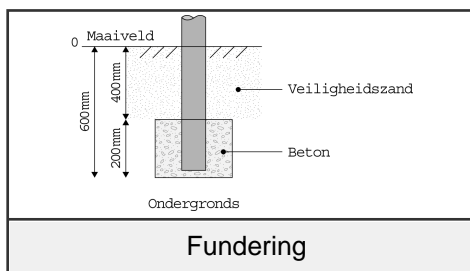
Voor de betonfundatie heeft u 37,5 kg snelbeton per staander nodig.

Voor de overige onderdelen (Glijstangen, Climbers, Glijbaan voeten) 25 kg snelbeton.

Houdt u er rekening mee dat de betonfundatie minimaal 400mm onder het maaiveld blijft, zoals op de tekening afgebeeld.

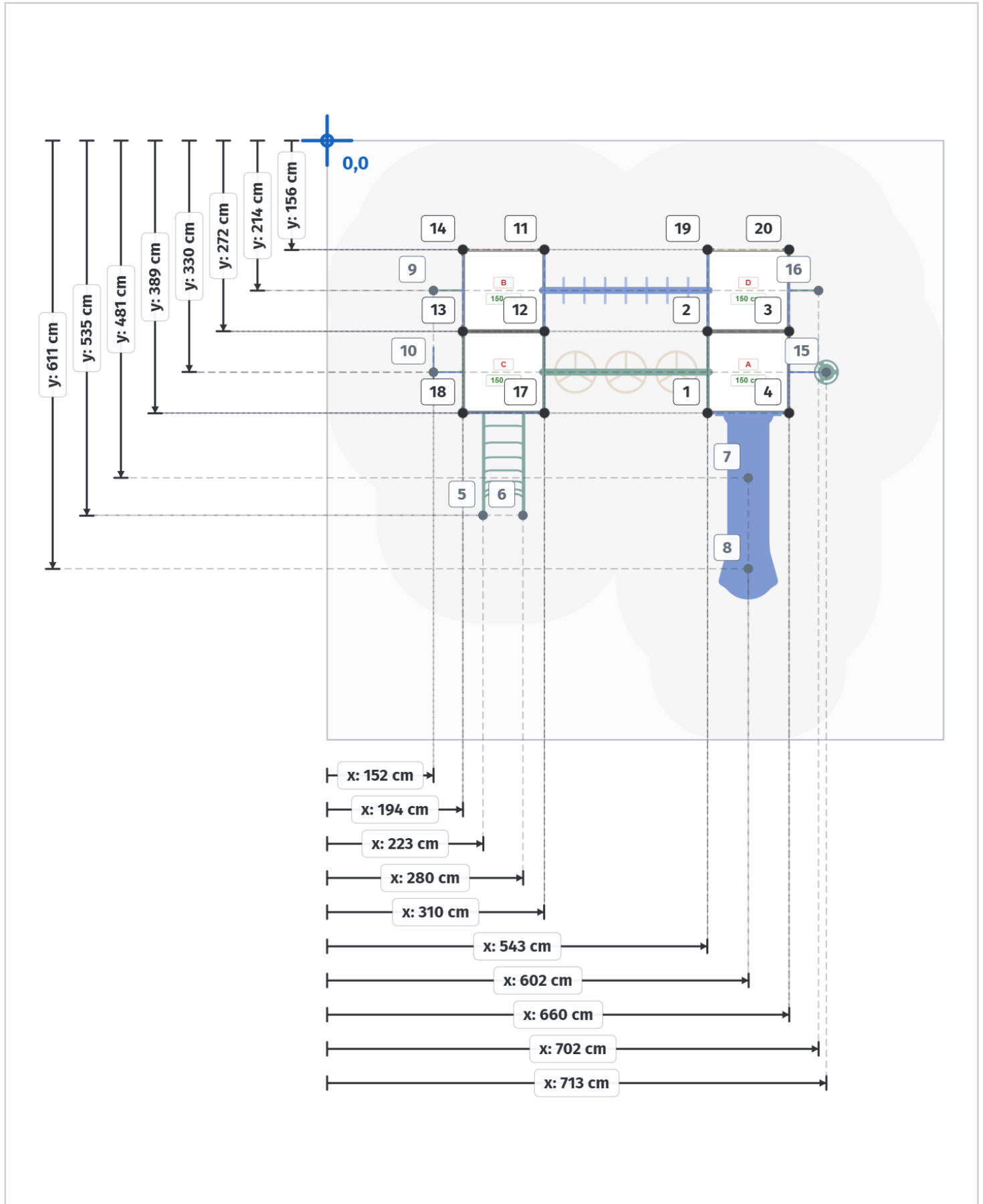


Plattegrond palenplan



Fundering

Paalmaten



Paaldata

Staanders			
Label	X	Y	Hoogte
1	544 cm	389 cm	350 cm
2	544 cm	273 cm	350 cm
3	660 cm	273 cm	350 cm
4	660 cm	389 cm	350 cm
5	223 cm	535 cm	0 cm
6	280 cm	535 cm	0 cm
7	602 cm	482 cm	0 cm
8	602 cm	611 cm	0 cm
9	152 cm	214 cm	0 cm
10	152 cm	331 cm	0 cm
11	311 cm	156 cm	350 cm
12	311 cm	273 cm	350 cm
13	194 cm	273 cm	350 cm
14	194 cm	156 cm	350 cm
15	713 cm	331 cm	0 cm
16	702 cm	214 cm	0 cm
17	311 cm	389 cm	350 cm
18	194 cm	389 cm	350 cm
19	544 cm	156 cm	350 cm
20	660 cm	156 cm	350 cm

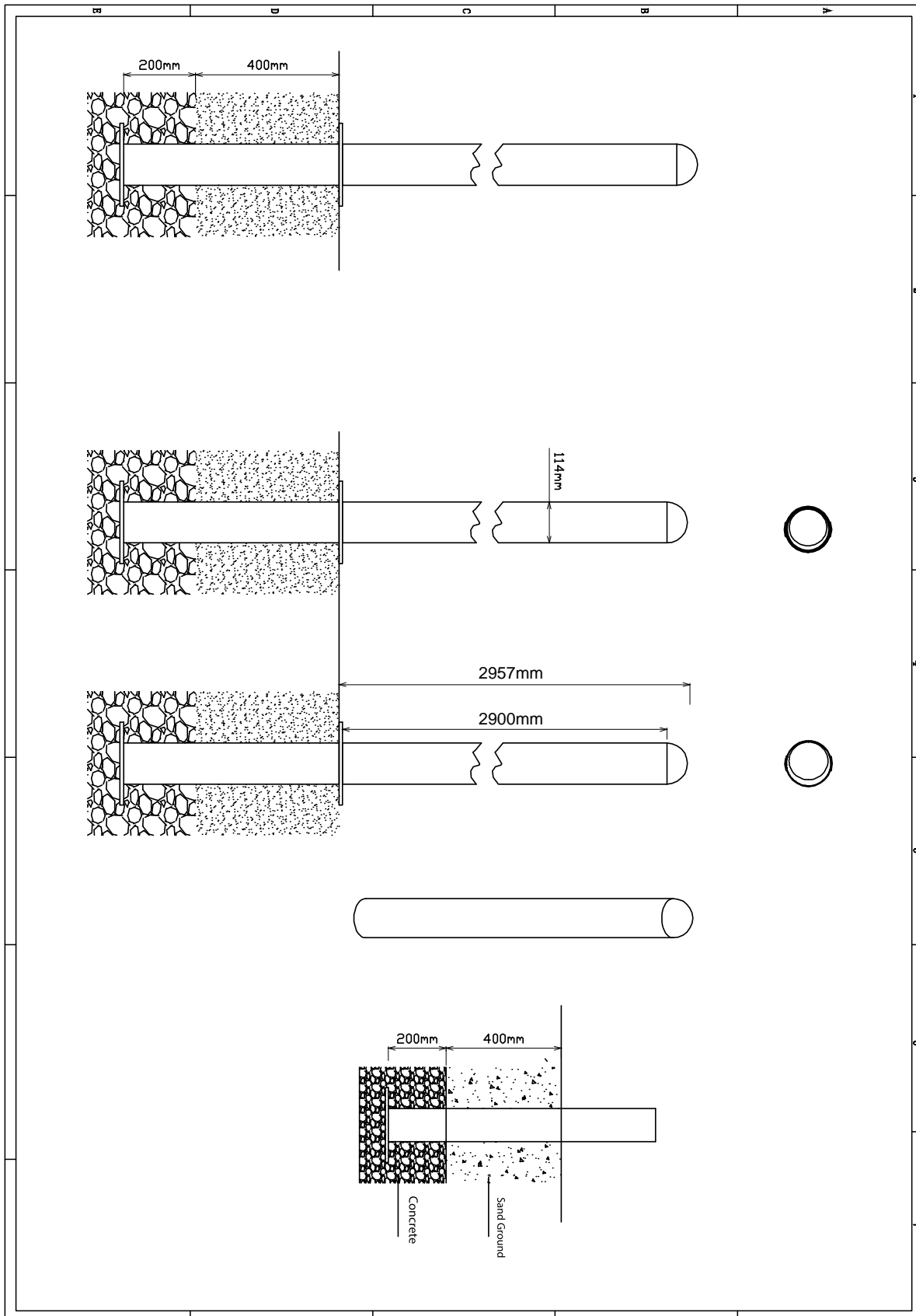
Vloeren	
Label	Hoogte
A	150 cm
B	150 cm
C	150 cm
D	150 cm

Onderdeel handleidingen

Op de volgende pagina's van dit document vindt u alle individuele onderdelen met bijbehorende technische tekeningen en eventuele montage instructies.

Staander 350cm

Hoofdafmetingen: 350x11,5cm




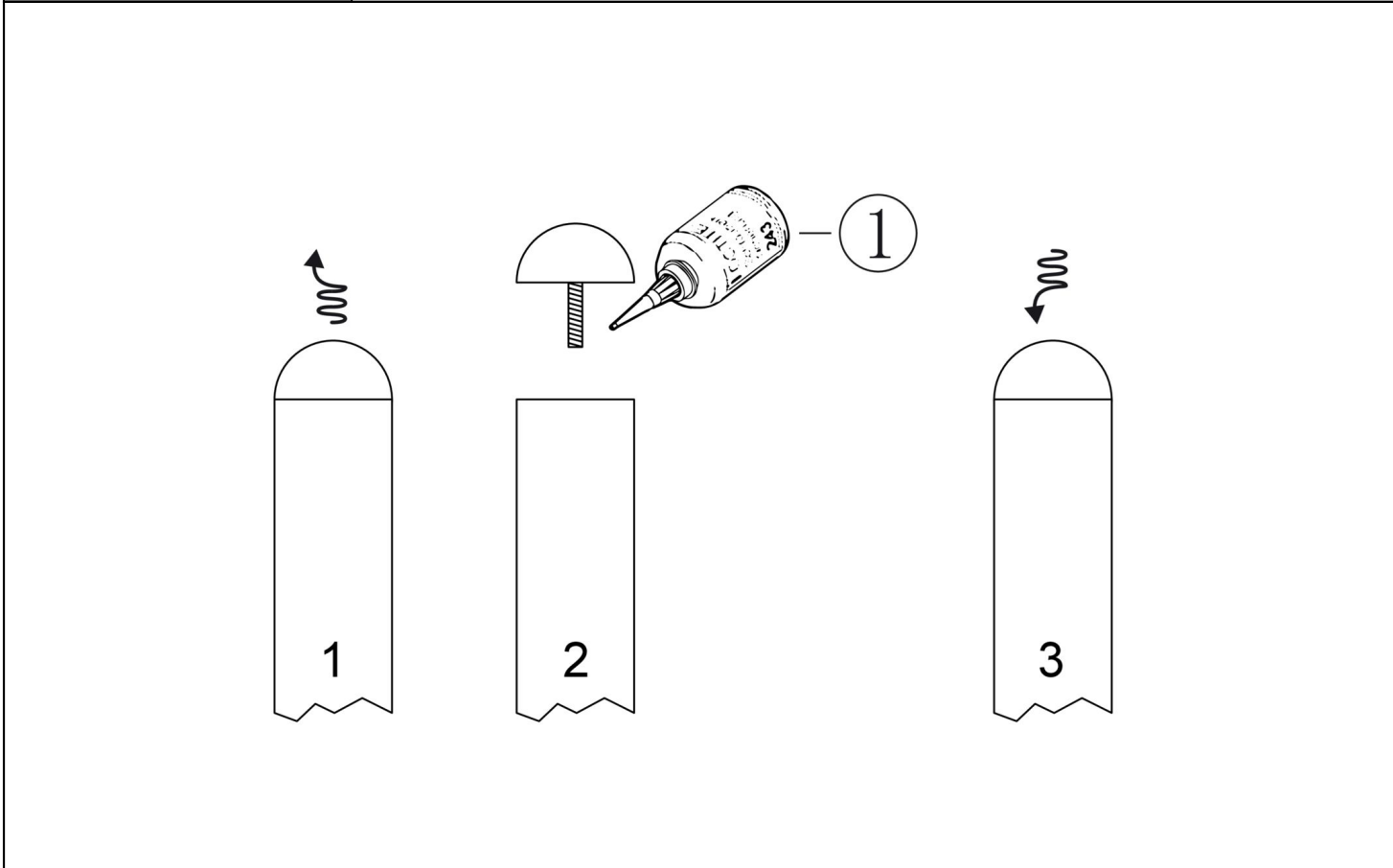
Staander

STAP 1 van 1

Omschrijving: Paalkap losdraaien en opnieuw bevestigen met loctite op het draadeind

1 st. Loctite

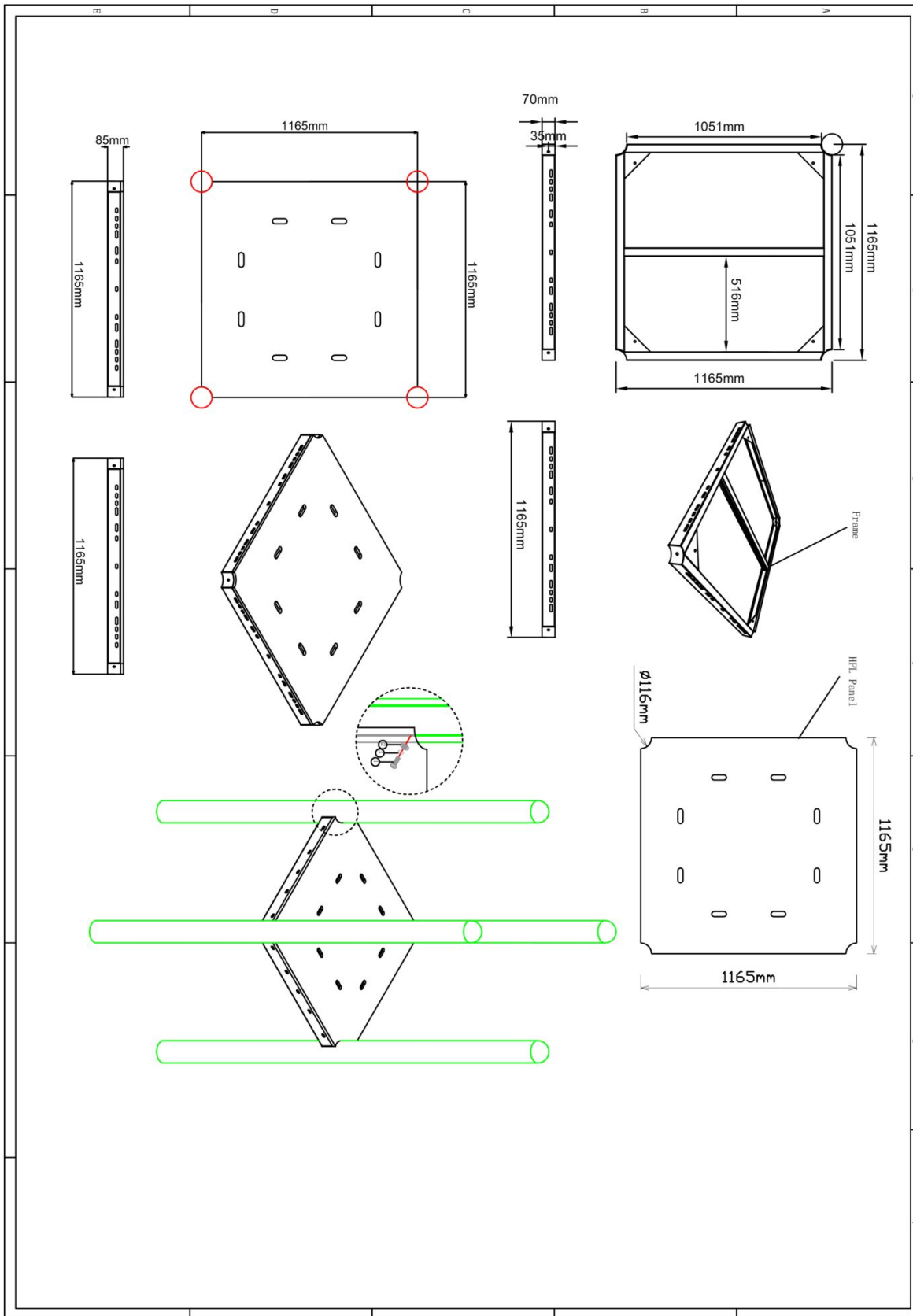
1 



Bevestigings materiaal is per zakje verpakt en bovenstaande afbeelding zit in het zakje

Vloer vierkant HPL

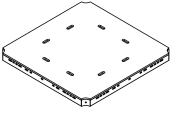
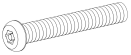
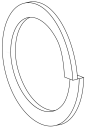
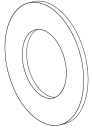
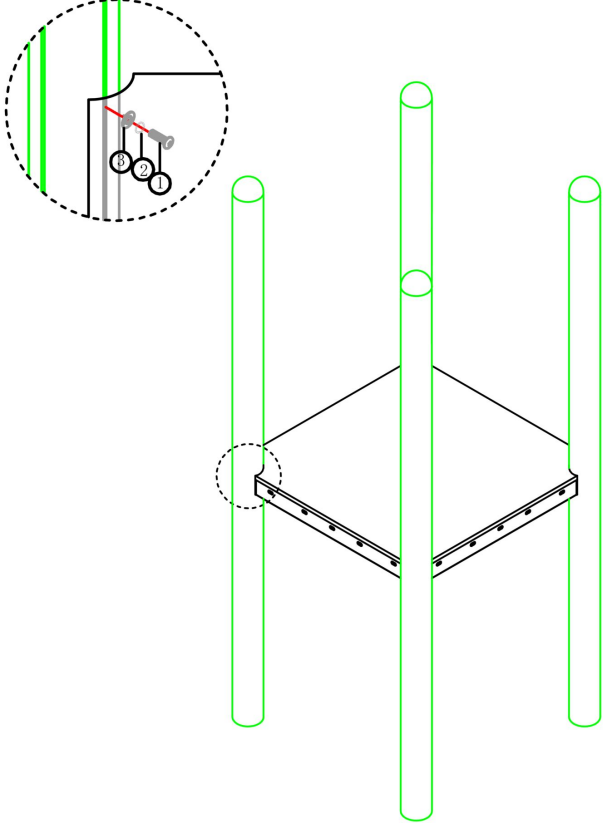
Hoofdafmetingen: 117x117x8,5cm



Vloer vierkant HPL

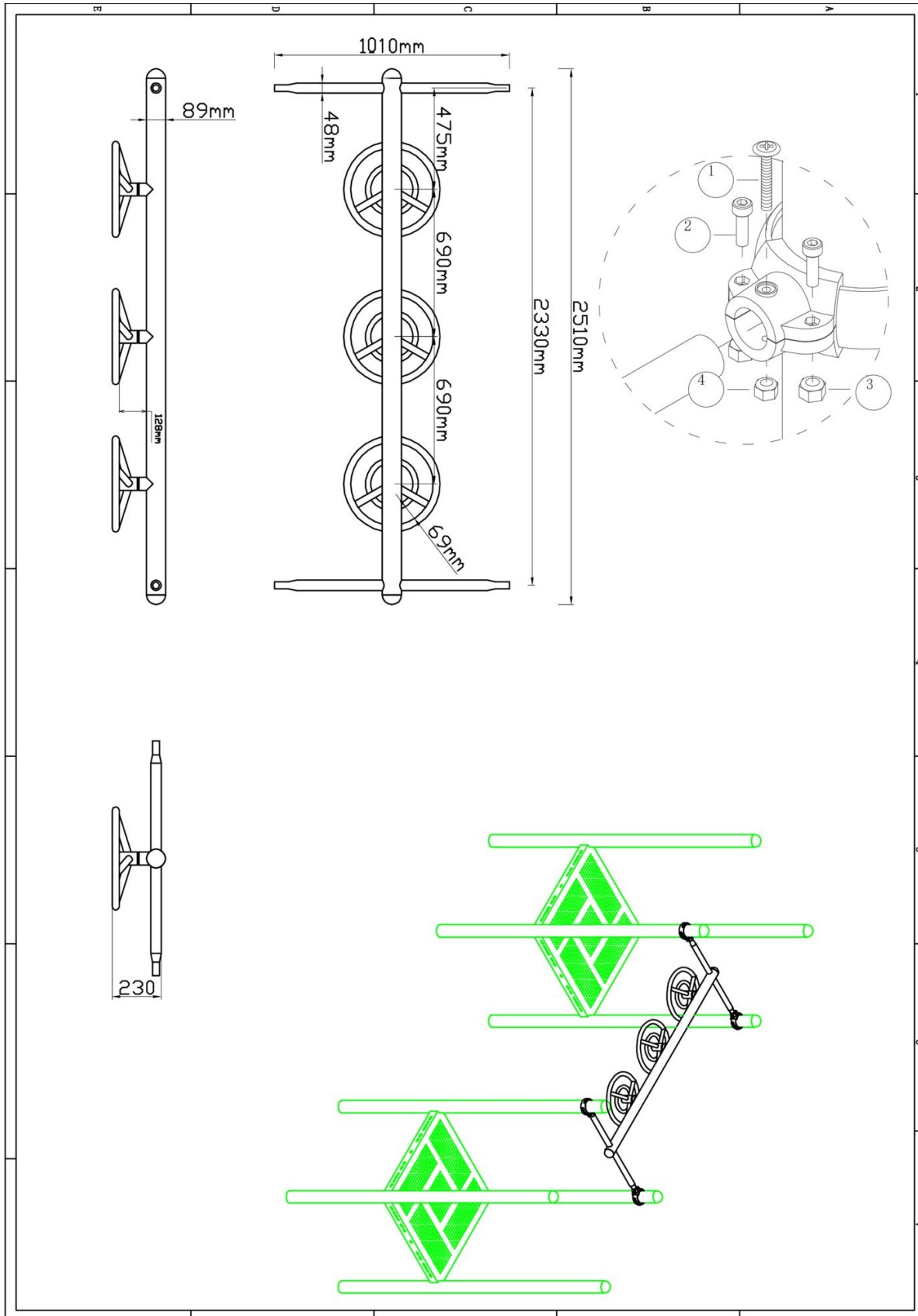
STAP 1 van 1

Omschrijving: Bevestiging van de vloer aan de staander. In de staander zitten al voor gemonteerde M10 bussen op de juiste hoogte waar de bout ingedraaid dienen te worden.

1 st. Vloer vierkant HPL	4 st. Torx M10X30	4 st. Veerring M10	4 st. Ring M10 (middel)
	<p>1</p> 	<p>2</p> 	<p>3</p> 
			
<p>Bevestigings materiaal is per zakje verpakt en bovenstaande afbeelding zit in het zakje</p>			

Wiel ladder 233cm

Hoofdafmetingen: 233x101cm



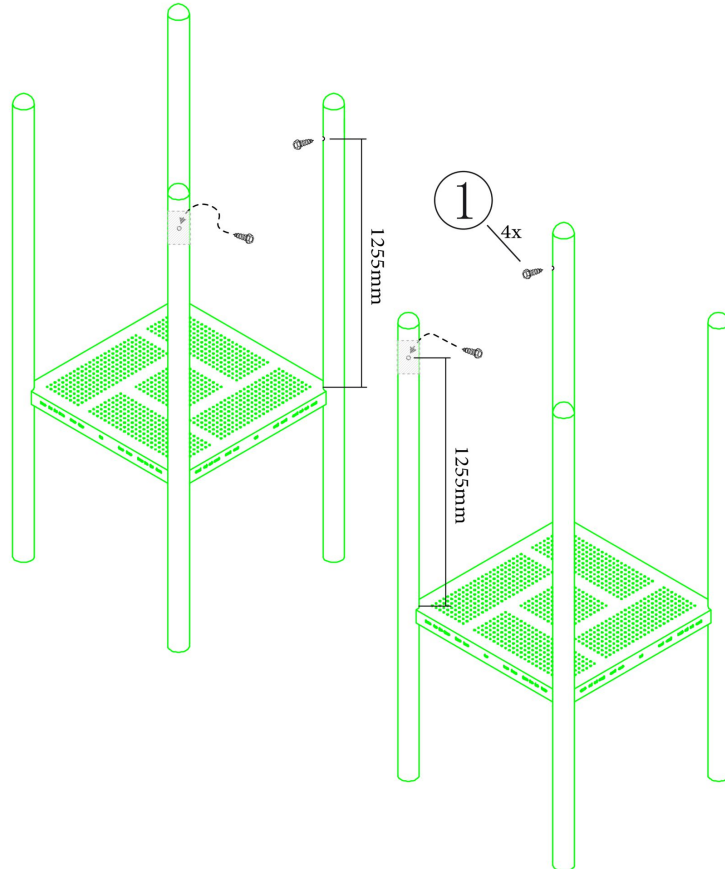
Wiel ladder 233cm

STAP 1 van 3

Omschrijving: Zelftap bouten aanbrengen aan de binnenkant van de palen

4 st. Zeskant M3X16
Zelftap

1



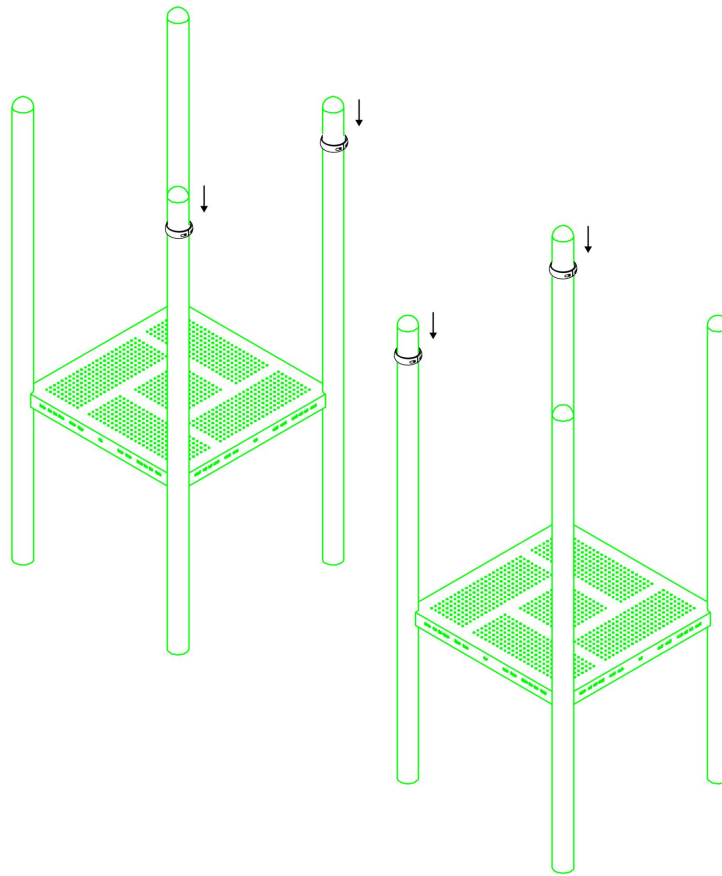
Bevestigings materiaal is per zakje verpakt en bovenstaande afbeelding zit in het zakje

Wiel ladder 233cm

STAP 2 van 3

Omschrijving: Koppelingsring over de schroef schuiven en vastzetten zodat de schroef niet meer zichtbaar is en de ring door de schroef niet kan zakken op de paal

4 st. Small clamp + ring

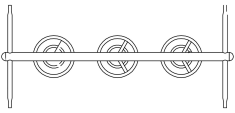

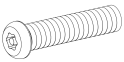
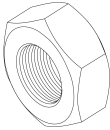
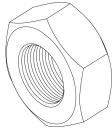


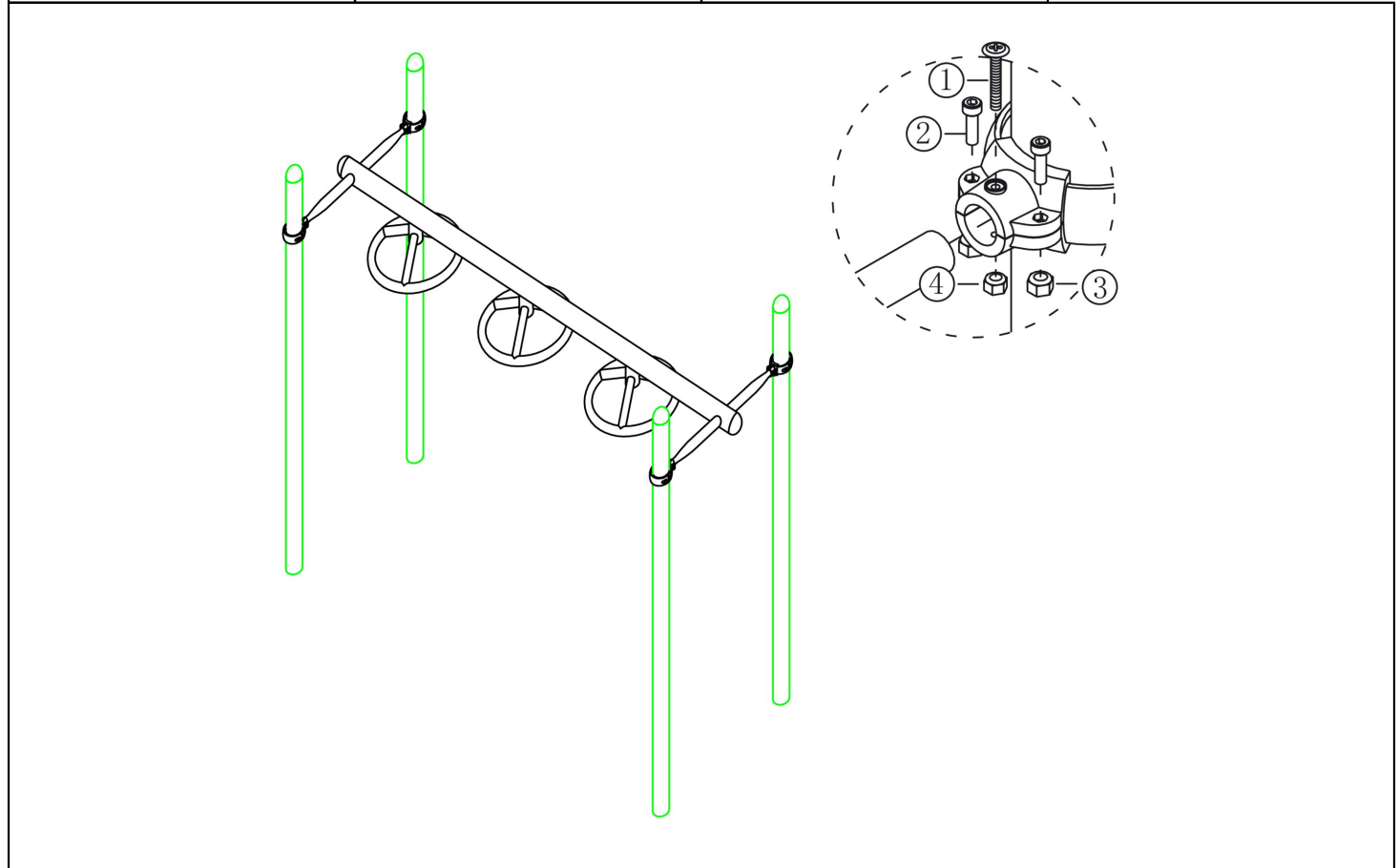
Bevestigings materiaal is per zakje verpakt en bovenstaande afbeelding zit in het zakje

Wiel ladder 233cm

STAP 3 van 3

Omschrijving: Bevestiging tussen de wiel ladder en de staander. De bevestigingsring van de Wiel ladder moet vanaf de vloer gemeten op 125cm hoogte hangen

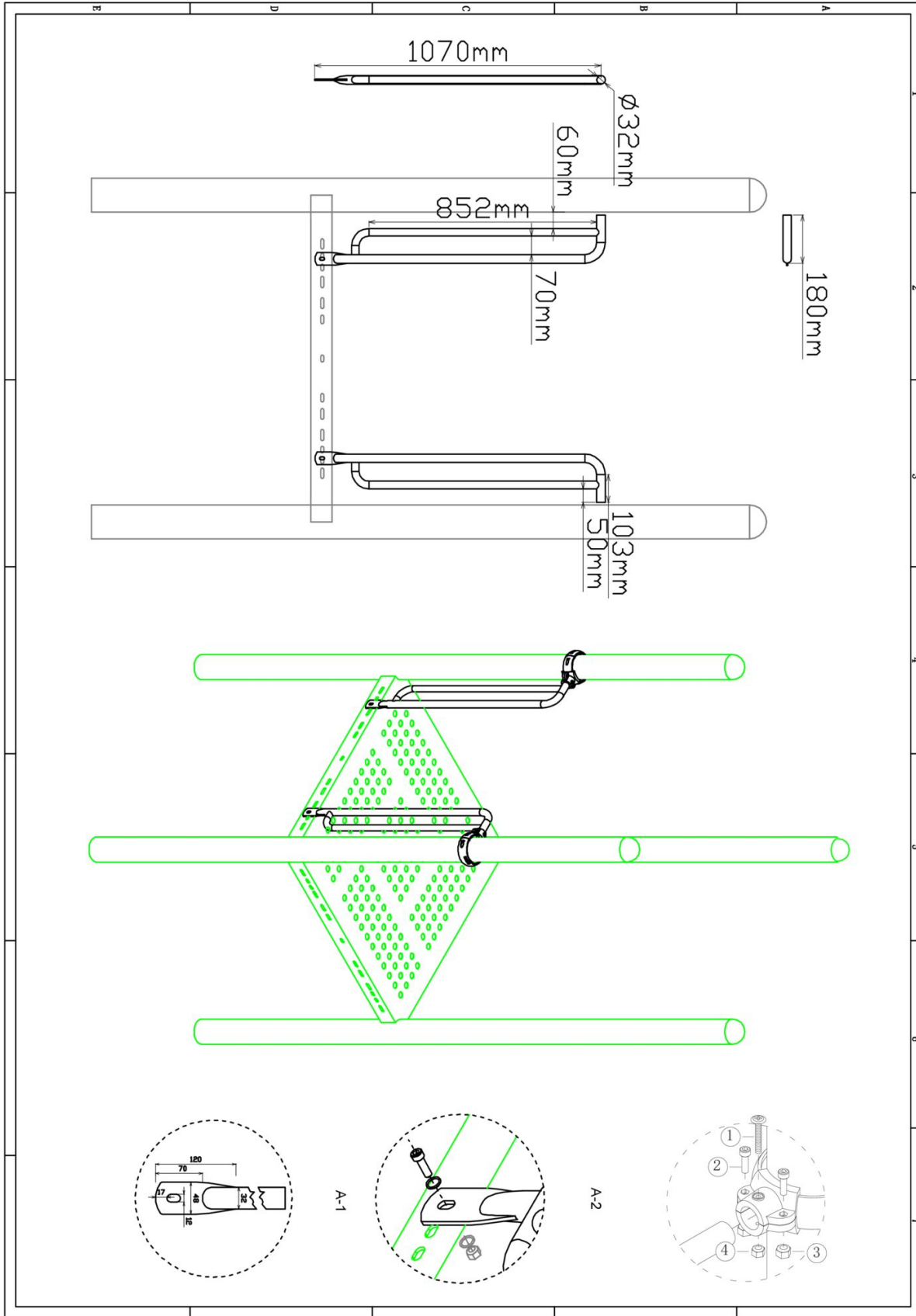
<p>1 st. Wiel ladder 233cm</p> 	<p>4 st. Kruiskop M6X65</p> <p>1</p> 	
<p>8 st. Torx M8X20</p> <p>2</p> 	<p>8 st. Lock Moer M8</p> <p>3</p> 	<p>4 st. Lock Moer M6</p> <p>4</p> 



Bevestigings materiaal is per zakje verpakt en bovenstaande afbeelding zit in het zakje

Handgrepen per 2 stuks

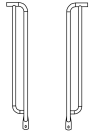

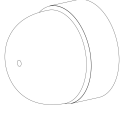

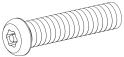
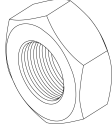
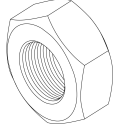
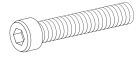
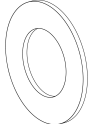
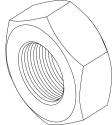
Hoofdafmetingen: 107x18cm

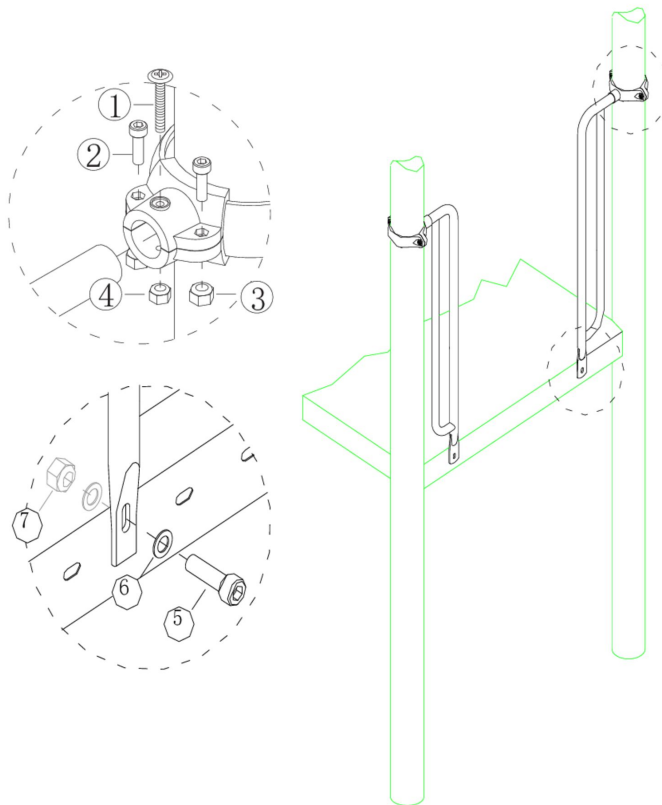


Handgrepen per 2 stuks

STAP 1 van 1

Omschrijving: Bevestiging tussen de vloer/staander en de handgrepen

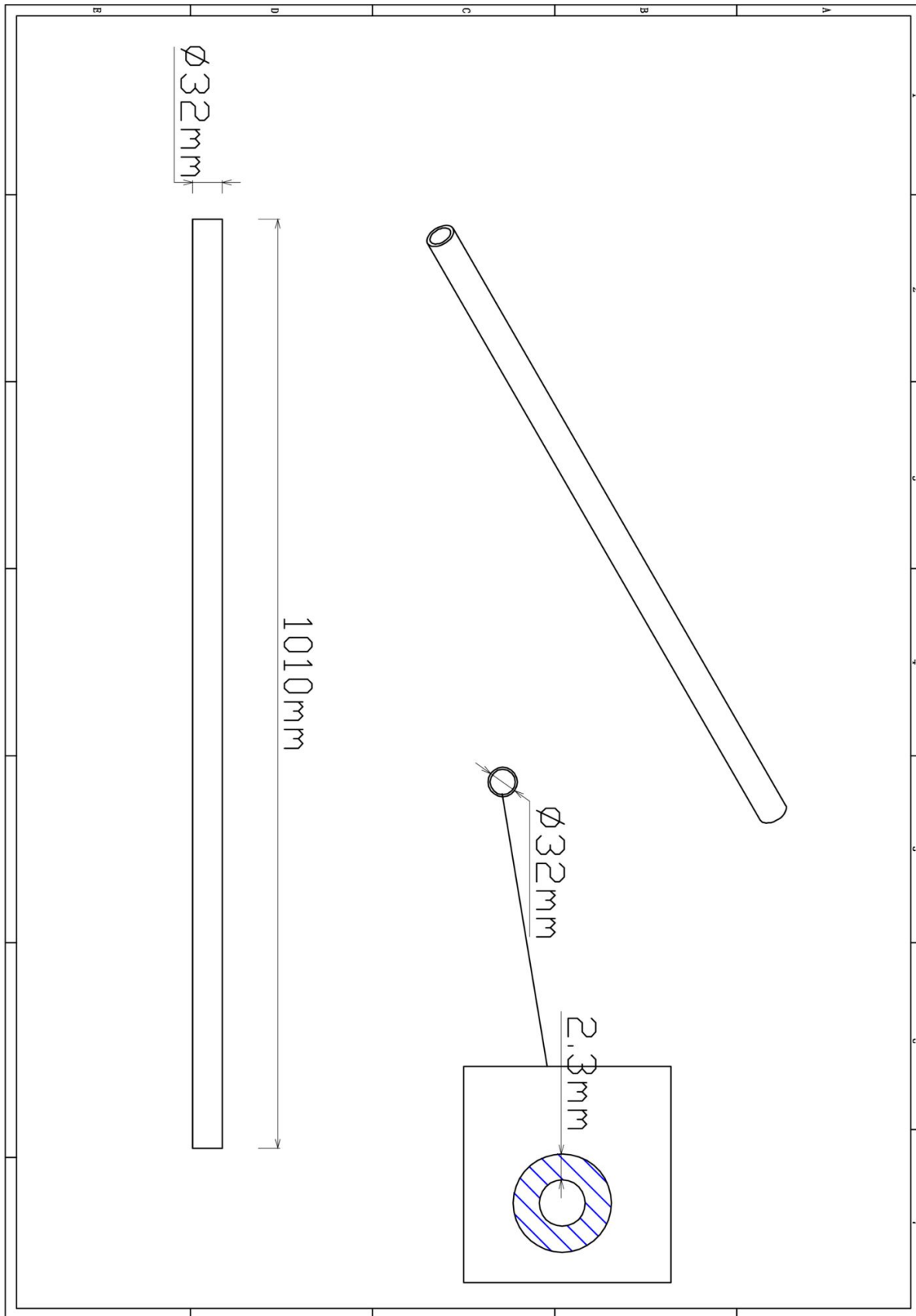
1 st. Handgrepen per 2 stuks	2 st. Small clamp + ring	2 st. Afdekdop M10	2 st. Kruiskop M6X65
			
4 st. Torx M8X20	4 st. Lock Moer M8	4 st. Lock Moer M6	2 st. Bout M10X25
			
4 st. Ring M10 (middel)	2 st. Lock Moer M10		
			



Bevestigings materiaal is per zakje verpakt en bovenstaande afbeelding zit in het zakje

Stang onder ladder

Hoofdafmetingen: $\emptyset 3,2 \times 101 \text{cm}$



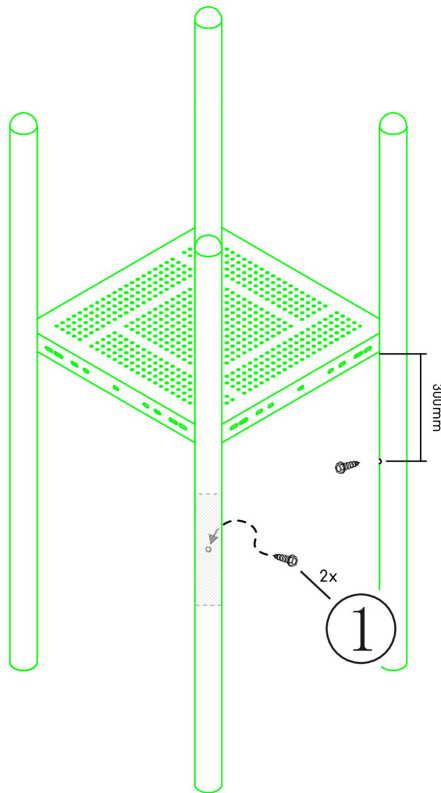
Stang onder ladder

STAP 1 van 3

Omschrijving: Zelftap bouten aanbrengen aan de binnenkant van de palen

2 st. Zeskant M3X16
Zelftap

1



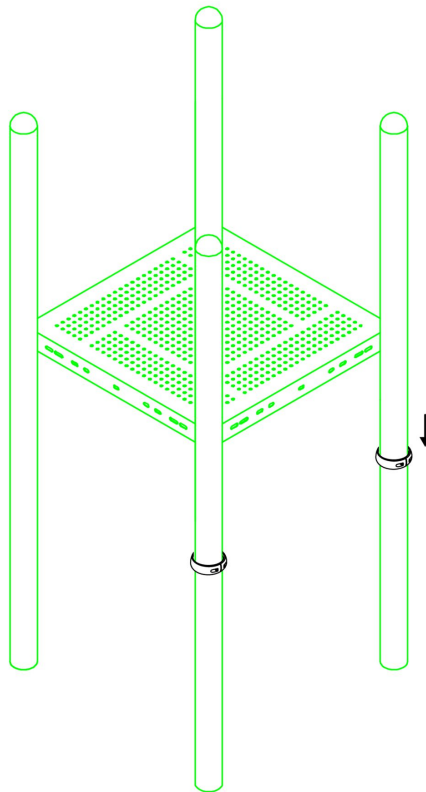
Bevestigings materiaal is per zakje verpakt en bovenstaande afbeelding zit in het zakje

Stang onder ladder

STAP 2 van 3

Omschrijving: Koppelingsring over de schroef schuiven en vastzetten zodat de schroef niet meer zichtbaar is en de ring door de schroef niet kan zakken op de paal

2 st. Small clamp + ring

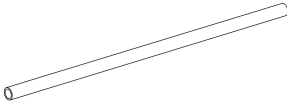
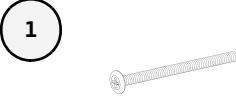
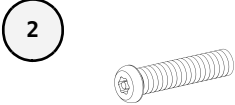
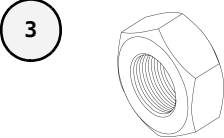
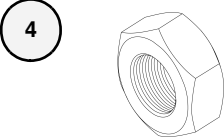


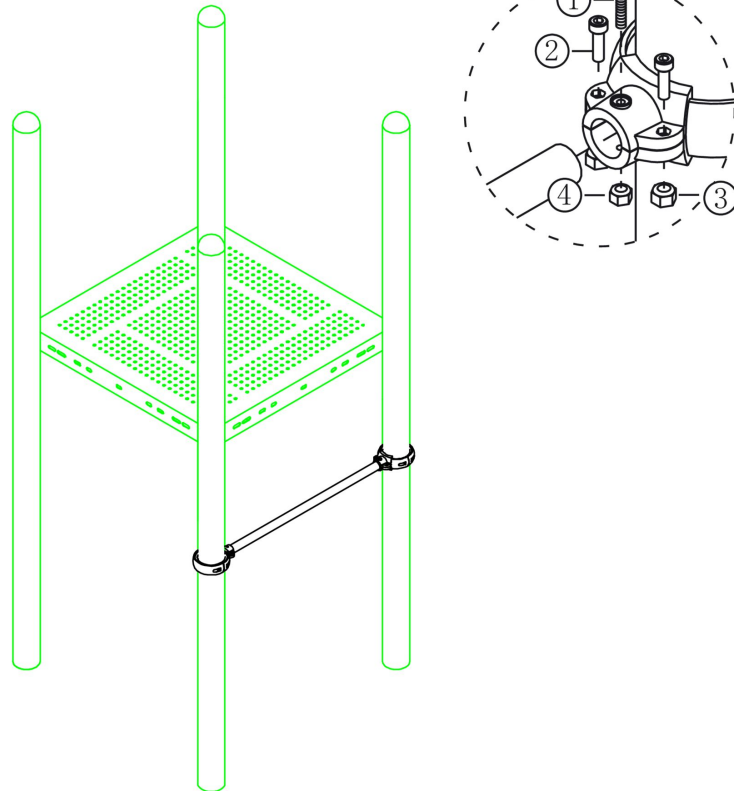
Bevestigings materiaal is per zakje verpakt en bovenstaande afbeelding zit in het zakje

Stang onder ladder

STAP 3 van 3

Omschrijving: Stang vastzetten met behulp van de klemmen

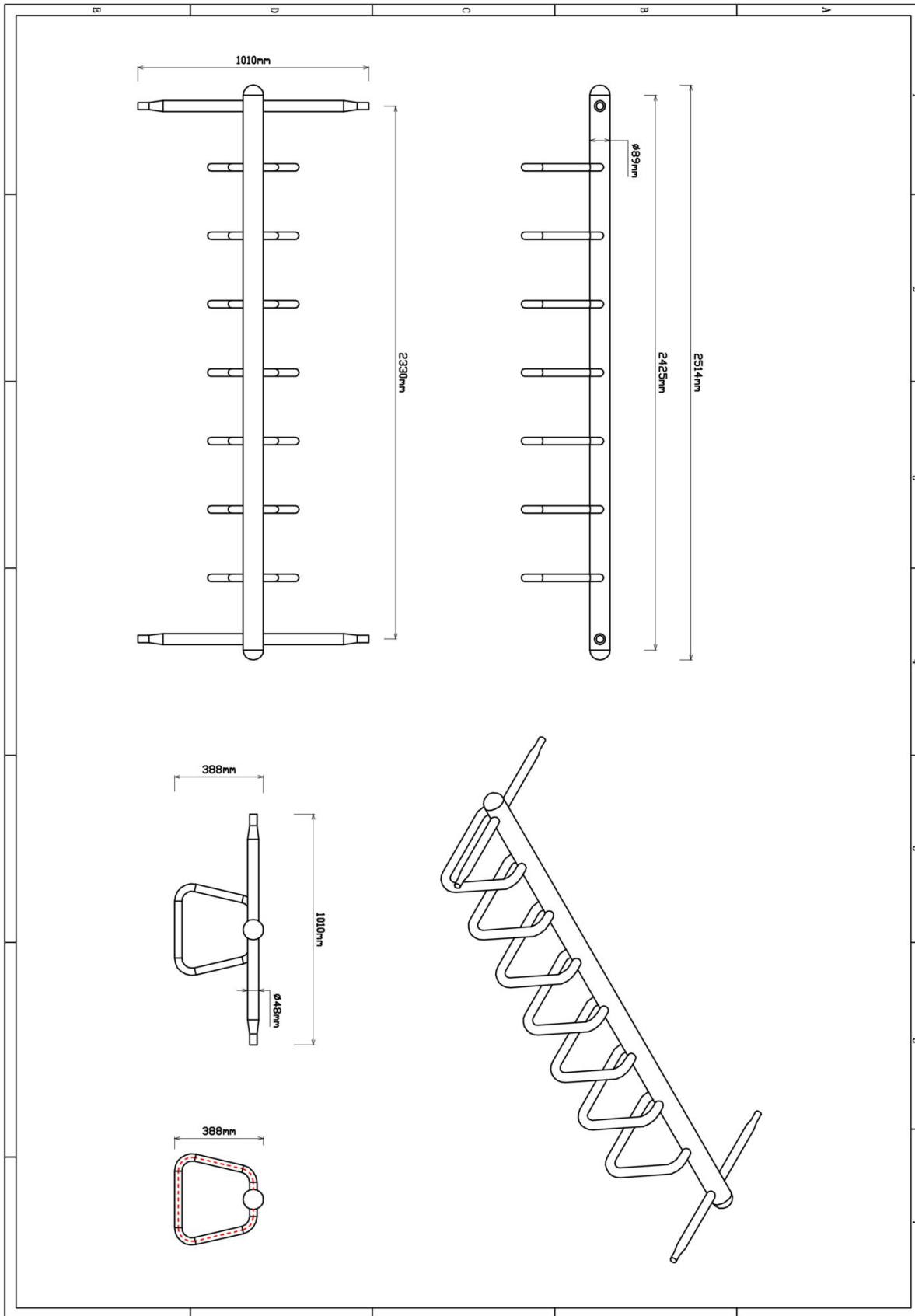
1 st. Stang onder ladder	2 st. Kruiskop M6X65	
		
4 st. Torx M8X20	4 st. Lock Moer M8	2 st. Lock Moer M6
		



Bevestigings materiaal is per zakje verpakt en bovenstaande afbeelding zit in het zakje

Ring ladder 233cm


Hoofdafmetingen: 233x101cm

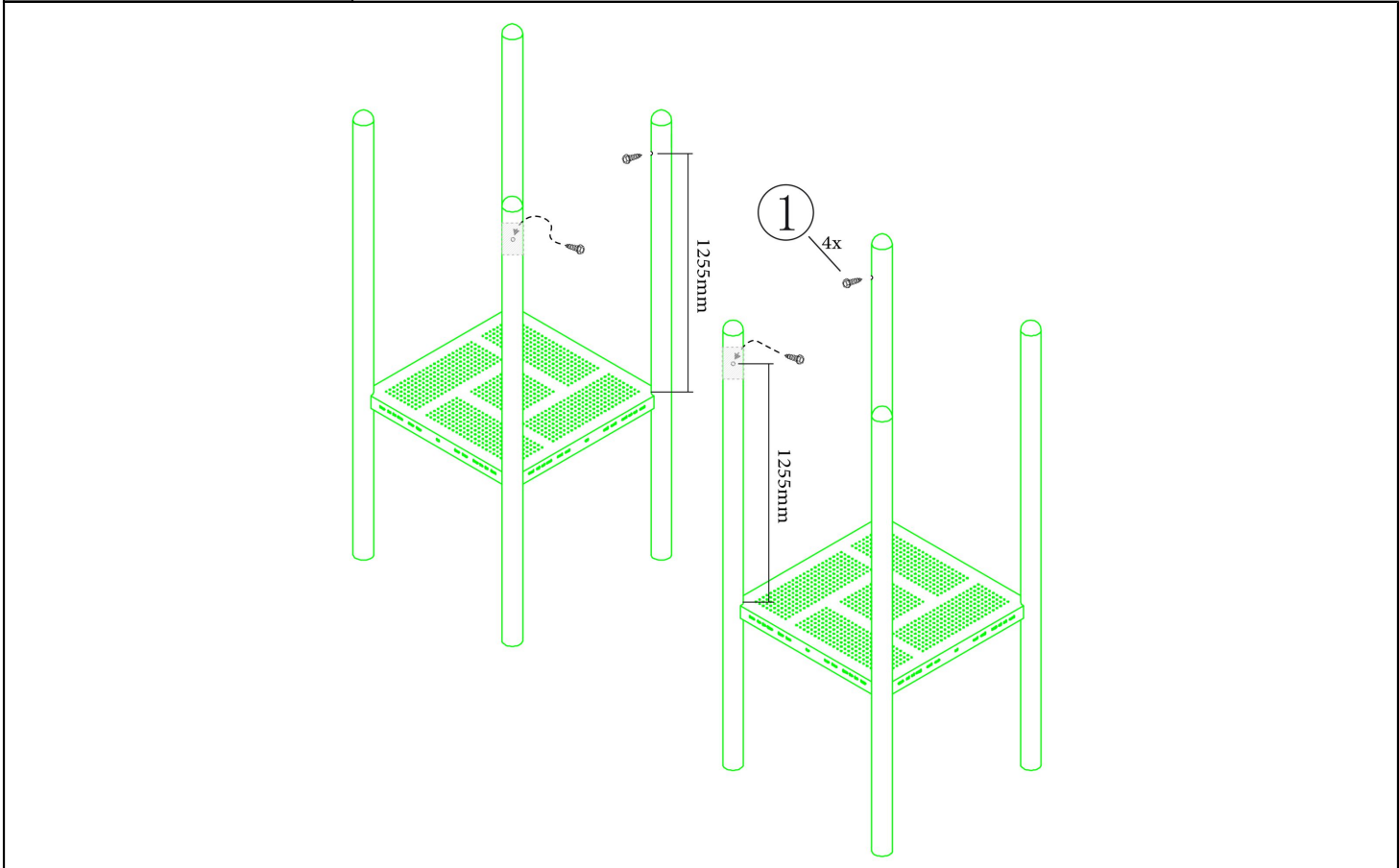


Ring ladder 233cm

STAP 1 van 3

Omschrijving: Zelftap bouten aanbrengen aan de binnenkant van de palen

4 st. Zeskant M3X16 Zelftap	
1	



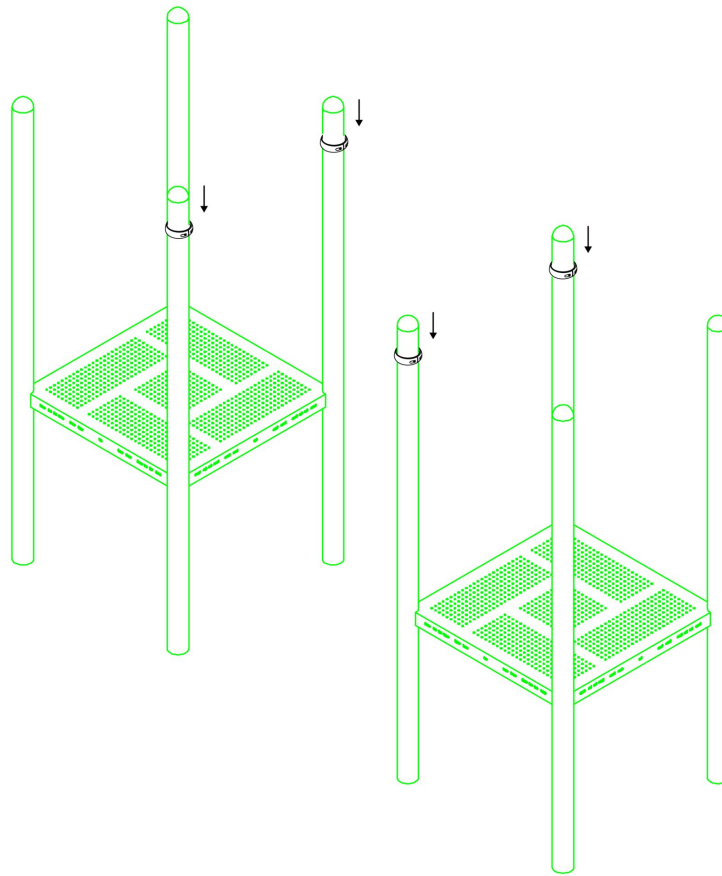
Bevestigings materiaal is per zakje verpakt en bovenstaande afbeelding zit in het zakje

Ring ladder 233cm

STAP 2 van 3

Omschrijving: Koppelingsring over de schroef schuiven en vastzetten zodat de schroef niet meer zichtbaar is en de ring door de schroef niet kan zakken op de paal

4 st. Small clamp + ring

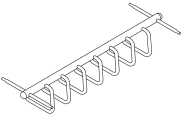

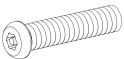
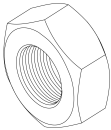
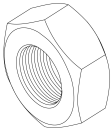


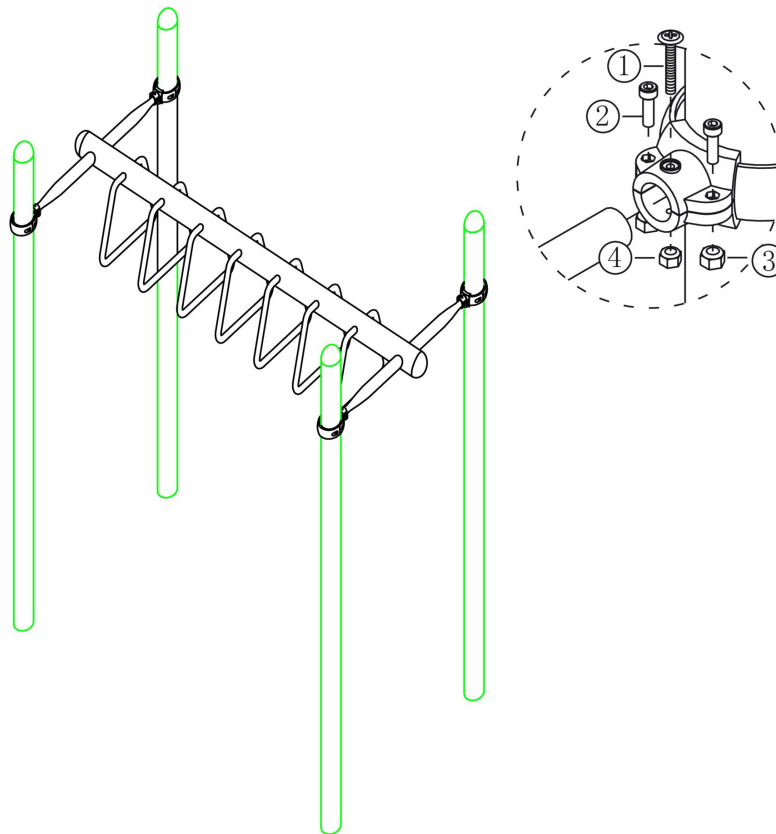
Bevestigings materiaal is per zakje verpakt en bovenstaande afbeelding zit in het zakje

Ring ladder 233cm

STAP 3 van 3

Omschrijving: Bevestiging tussen de ring ladder en de staander. De bevestigingsring van de ring ladder moet vanaf de vloer gemeten op 125cm hoogte hangen

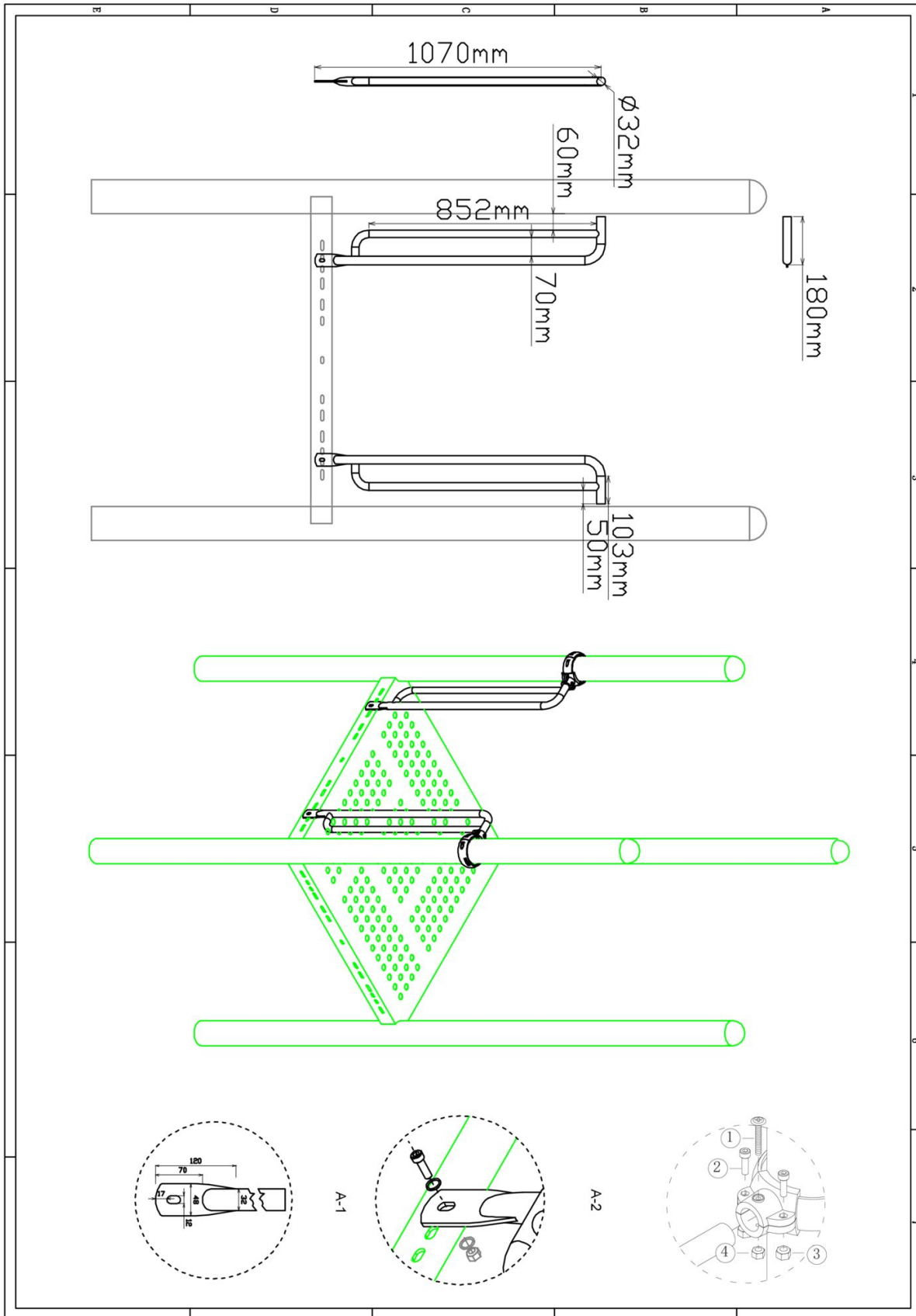
<p>1 st. Ring ladder 233cm</p> 	<p>4 st. Kruiskop M6X65</p> <p>1</p> 	
<p>8 st. Torx M8X20</p> <p>2</p> 	<p>8 st. Lock Moer M8</p> <p>3</p> 	<p>4 st. Lock Moer M6</p> <p>4</p> 



Bevestigings materiaal is per zakje verpakt en bovenstaande afbeelding zit in het zakje

Handgrepen per 2 stuks

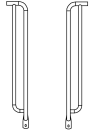

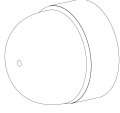

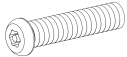
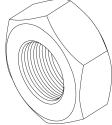
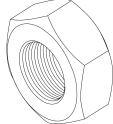
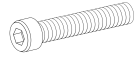
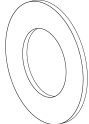
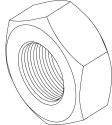
Hoofdafmetingen: 107x18cm

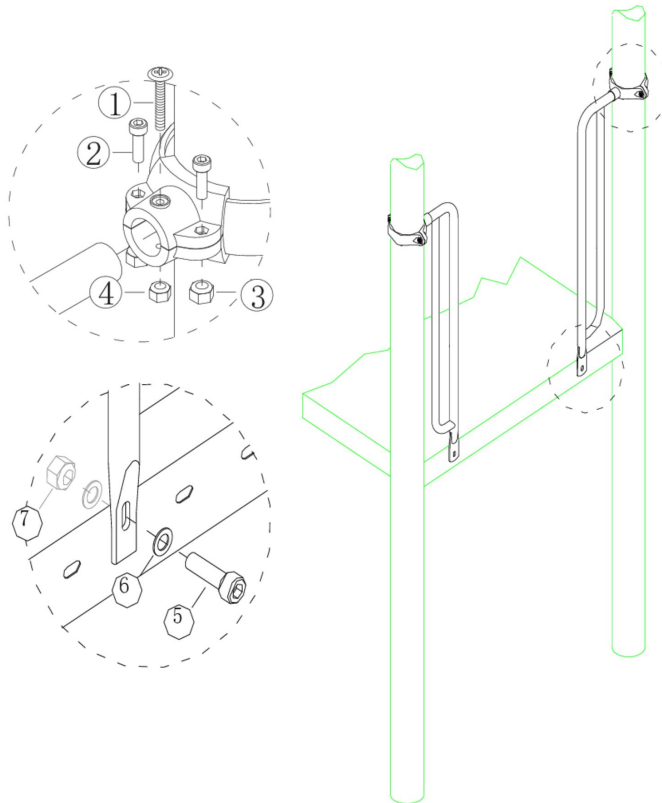


Handgrepen per 2 stuks

STAP 1 van 1

Omschrijving: Bevestiging tussen de vloer/staander en de handgrepen

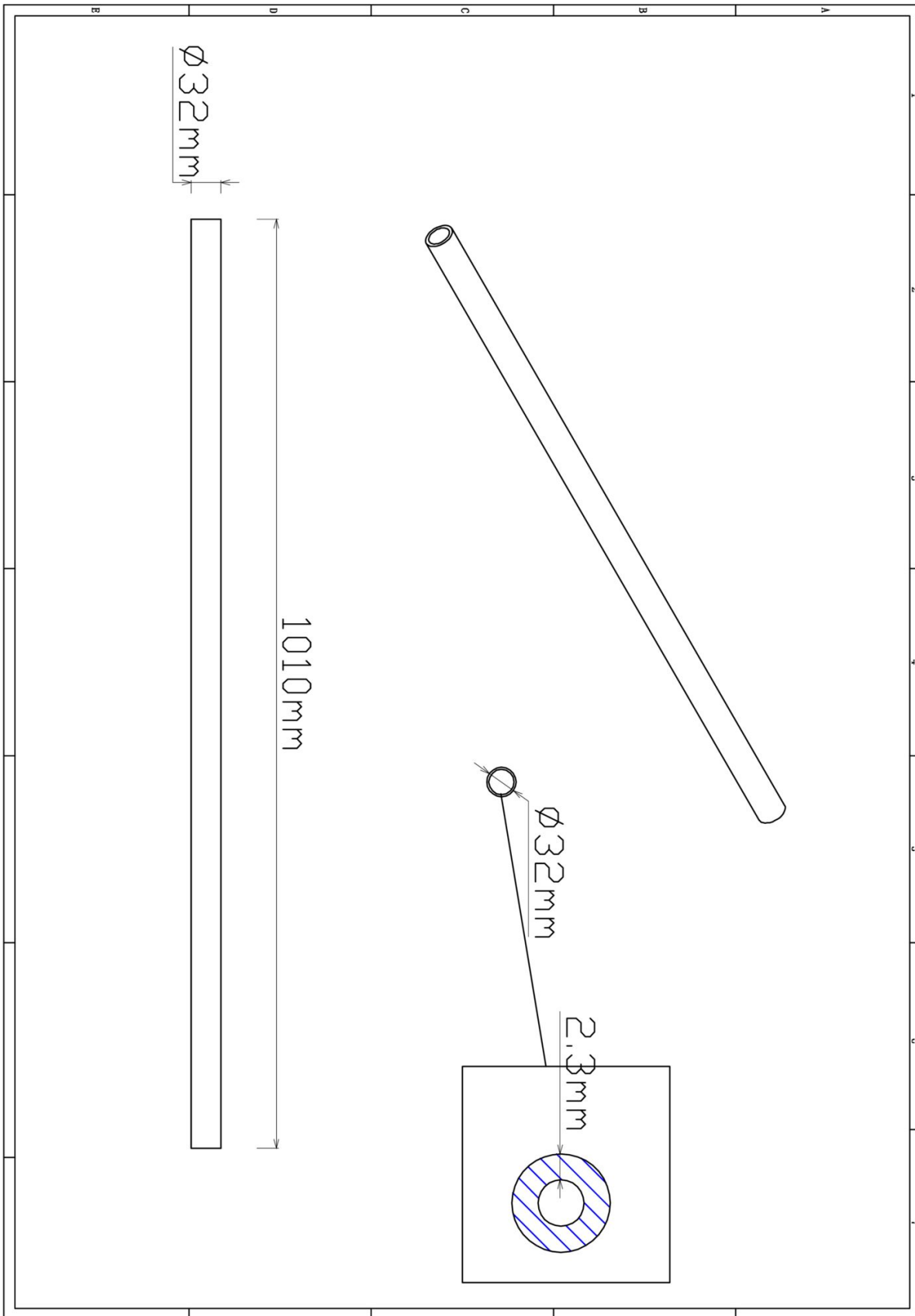
1 st. Handgrepen per 2 stuks	2 st. Small clamp + ring	2 st. Afdekdop M10	2 st. Kruiskop M6X65
			
4 st. Torx M8X20	4 st. Lock Moer M8	4 st. Lock Moer M6	2 st. Bout M10X25
			
4 st. Ring M10 (middel)	2 st. Lock Moer M10		
			



Bevestigings materiaal is per zakje verpakt en bovenstaande afbeelding zit in het zakje

Stang onder ladder

Hoofdafmetingen: $\emptyset 3,2 \times 101 \text{cm}$



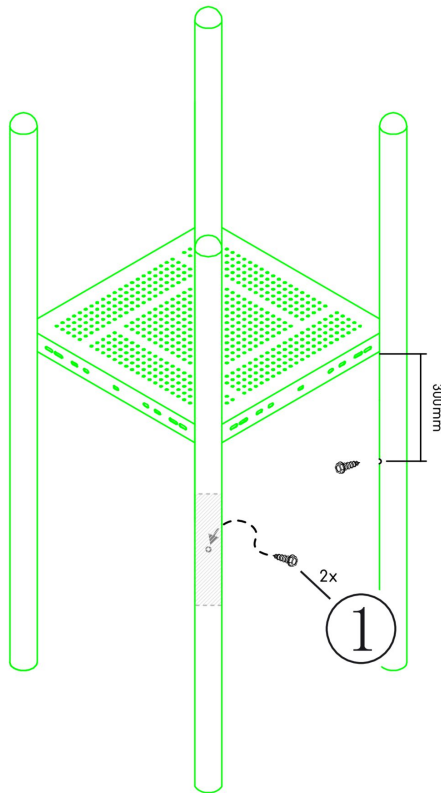
Stang onder ladder

STAP 1 van 3

Omschrijving: Zelftap bouten aanbrengen aan de binnenkant van de palen

2 st. Zeskant M3X16
Zelftap

1



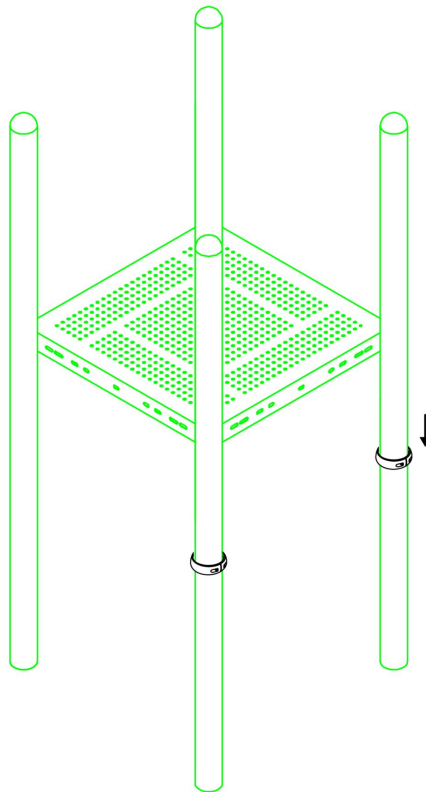
Bevestigings materiaal is per zakje verpakt en bovenstaande afbeelding zit in het zakje

Stang onder ladder

STAP 2 van 3

Omschrijving: Koppelingsring over de schroef schuiven en vastzetten zodat de schroef niet meer zichtbaar is en de ring door de schroef niet kan zakken op de paal

2 st. Small clamp + ring

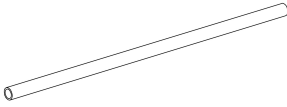
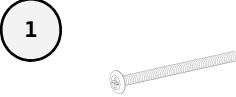
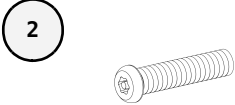
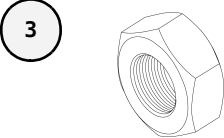
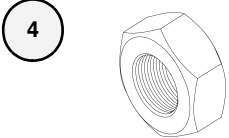


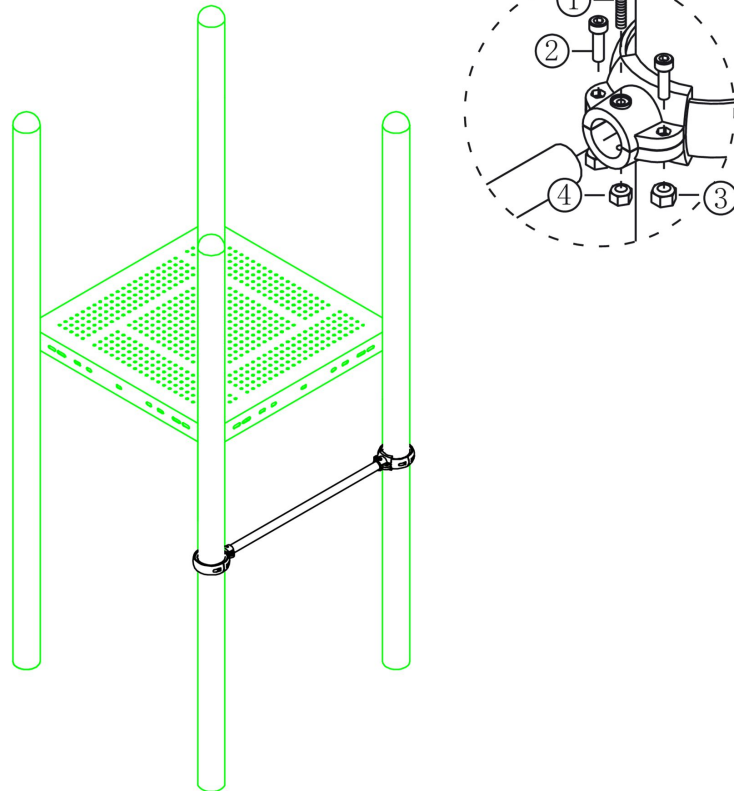
Bevestigings materiaal is per zakje verpakt en bovenstaande afbeelding zit in het zakje

Stang onder ladder

STAP 3 van 3

Omschrijving: Stang vastzetten met behulp van de klemmen

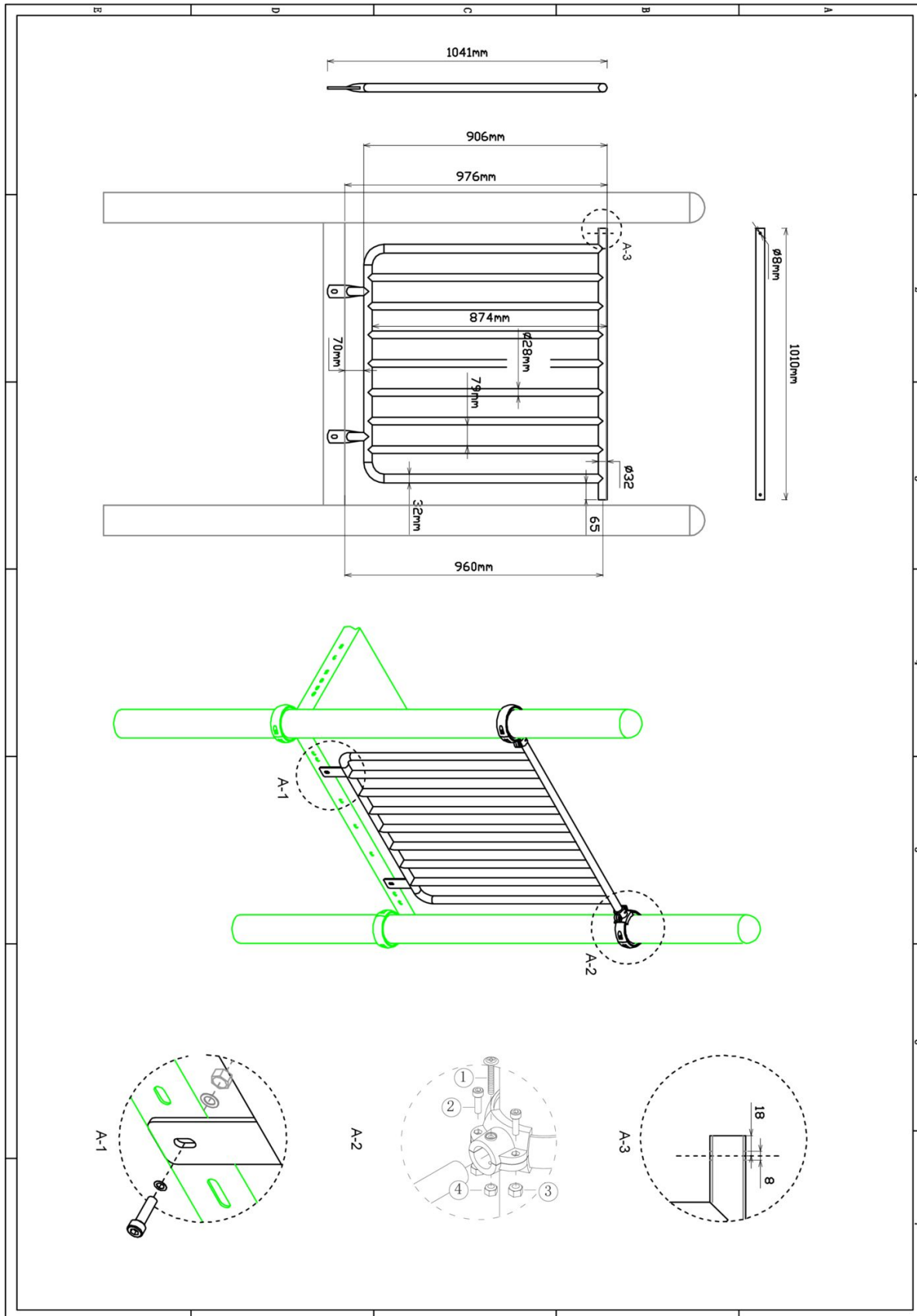
1 st. Stang onder ladder	2 st. Kruiskop M6X65	
		
4 st. Torx M8X20	4 st. Lock Moer M8	2 st. Lock Moer M6
		



Bevestigings materiaal is per zakje verpakt en bovenstaande afbeelding zit in het zakje

Balustrade metaal

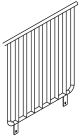

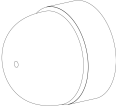

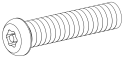
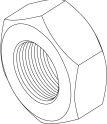

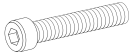
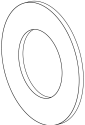
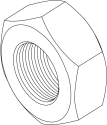
Hoofdafmetingen: 105x101cm

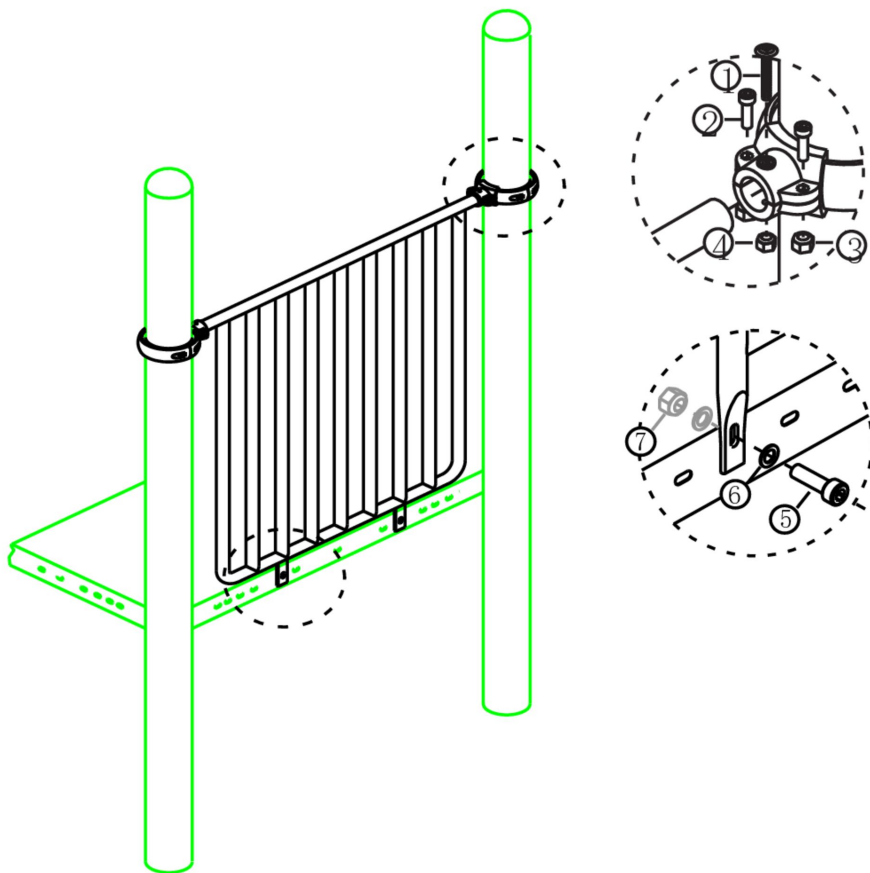


Balustrade metaal

STAP 1 van 1

Omschrijving: Bevestiging tussen de vloer/staander

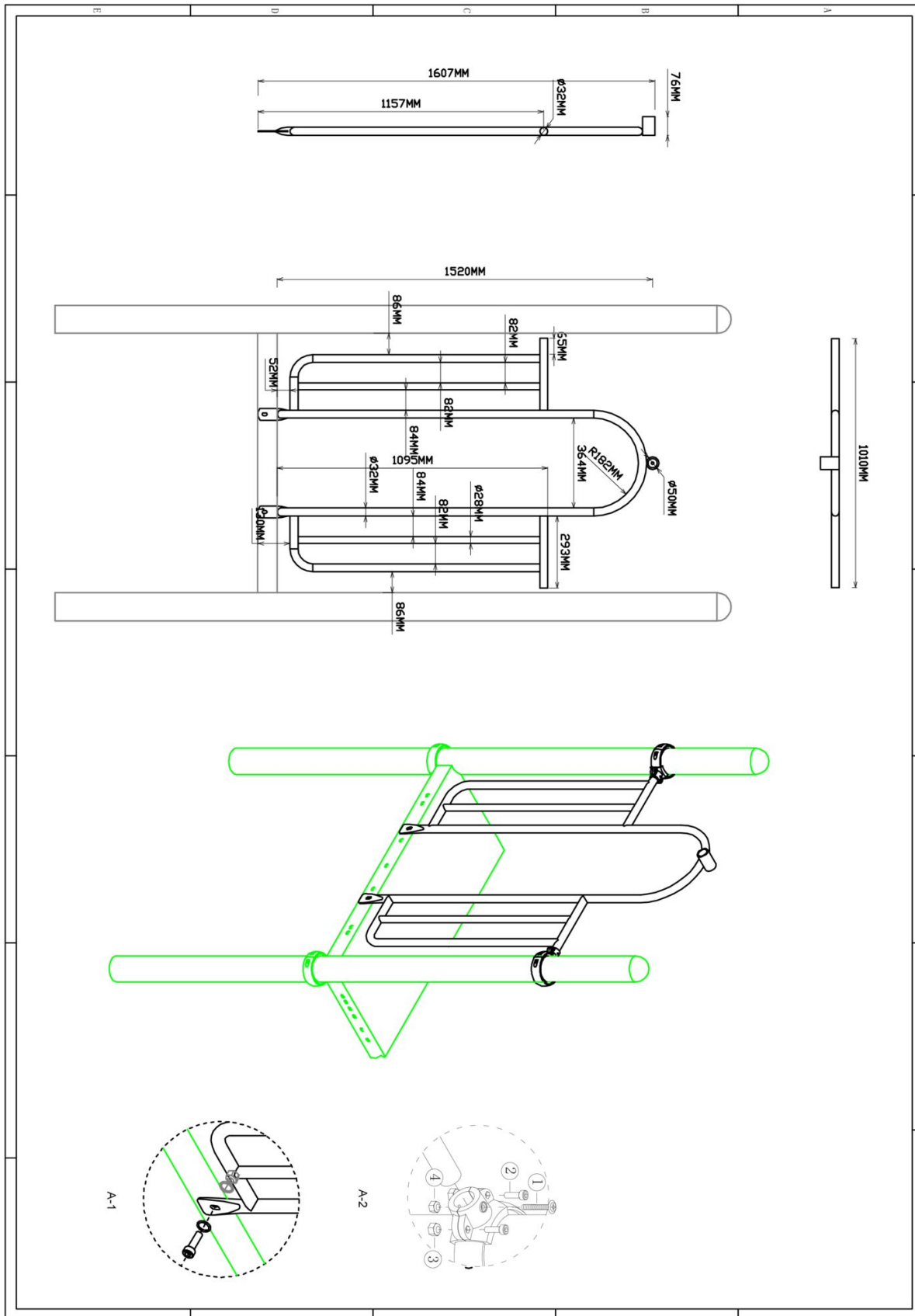
1 st. Balustrade metaal	2 st. Small clamp + ring	2 st. Afdekdop M10	2 st. Kruiskop M6X65
			① 
4 st. Torx M8X20	4 st. Lock Moer M8	2 st. Lock Moer M6	2 st. Bout M10X25
② 	③ 	④ 	⑤ 
4 st. Ring M10 (middel)	2 st. Lock Moer M10		
⑥ 	⑦ 		



Bevestigings materiaal is per zakje verpakt en bovenstaande afbeelding zit in het zakje

Hekje tbv: B, Pod en Curly Climber

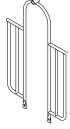

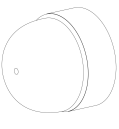

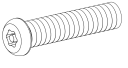

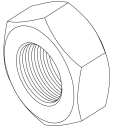
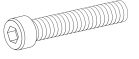


Hoofdafmetingen: 152x101cm

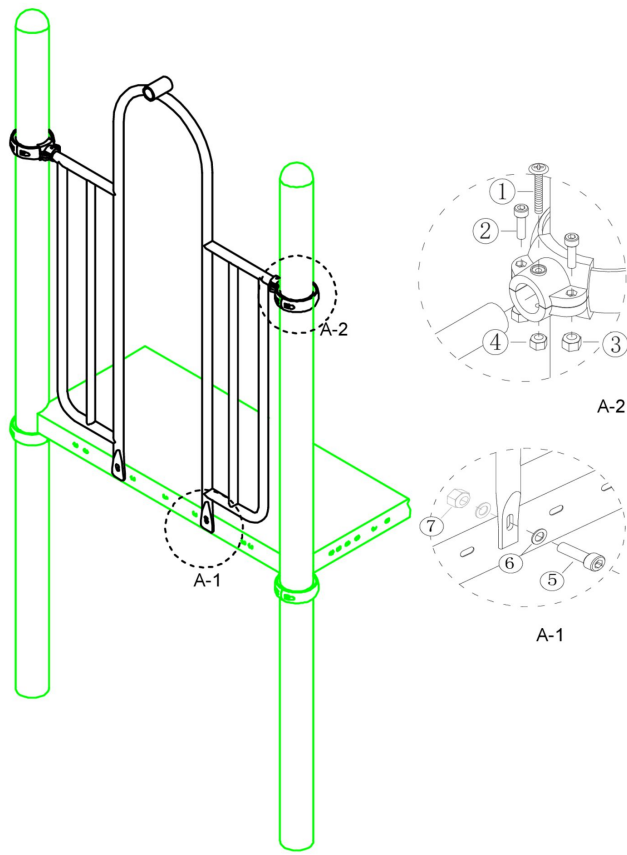


Hekje tbv: B, Pod en Curly Climber

STAP 1 van 1

Omschrijving: Bevestiging van het hek tussen de vloer/staander

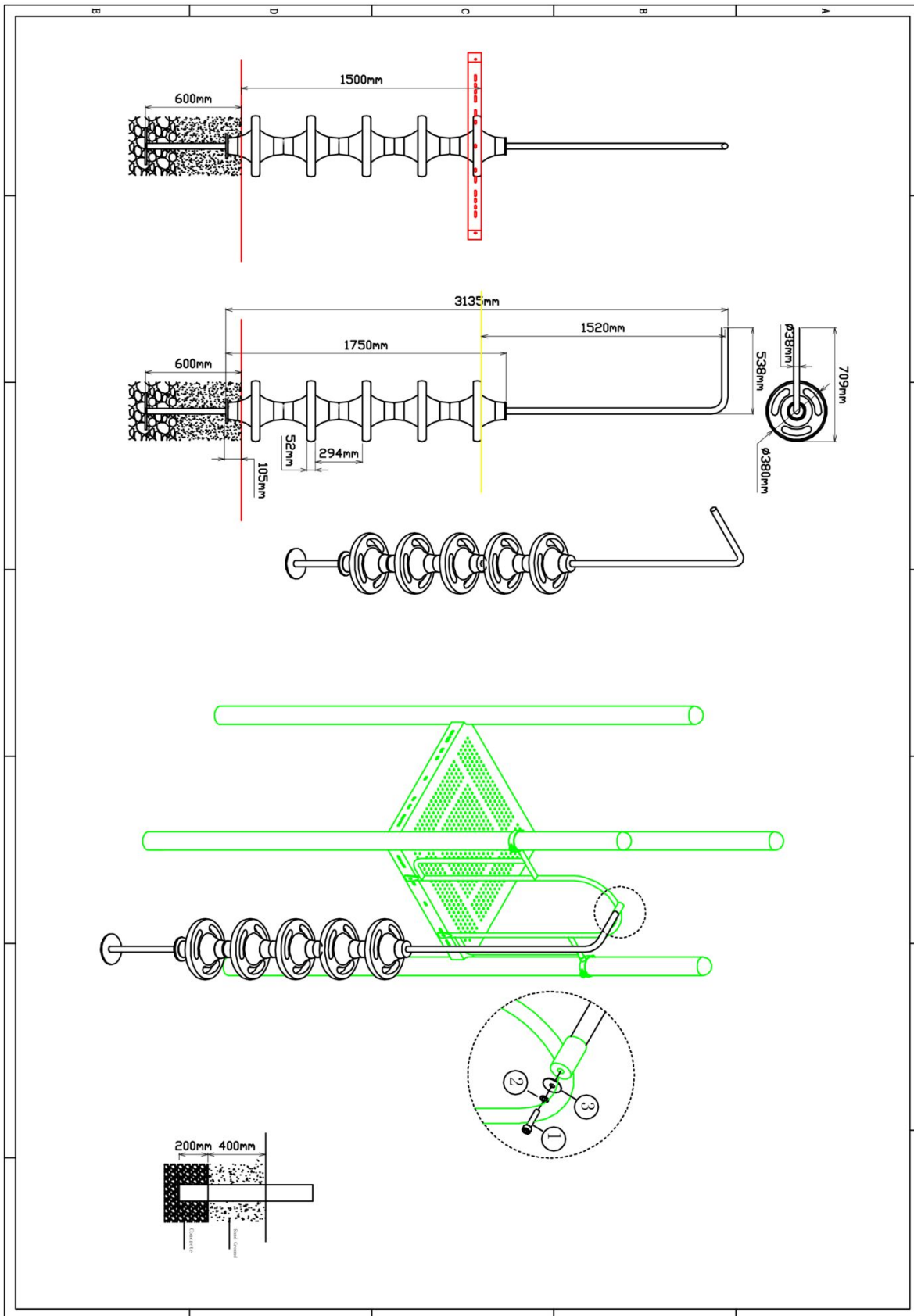
1 st. Hekje tbv: B, Pod en Curly Climber	2 st. Small clamp + ring	2 st. Afdekdop M10	2 st. Kruiskop M6X65
			① 
4 st. Torx M8X20	4 st. Lock Moer M8	2 st. Lock Moer M6	2 st. Bout M10X25
② 	③ 	④ 	⑤ 
4 st. Ring M10 (middel)	2 st. Lock Moer M10		
⑥ 	⑦ 		



Bevestigings materiaal is per zakje verpakt en bovenstaande afbeelding zit in het zakje

150cm Pod climber


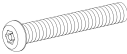
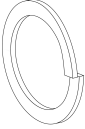
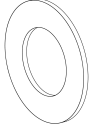
Hoofdafmetingen: 362x71cm

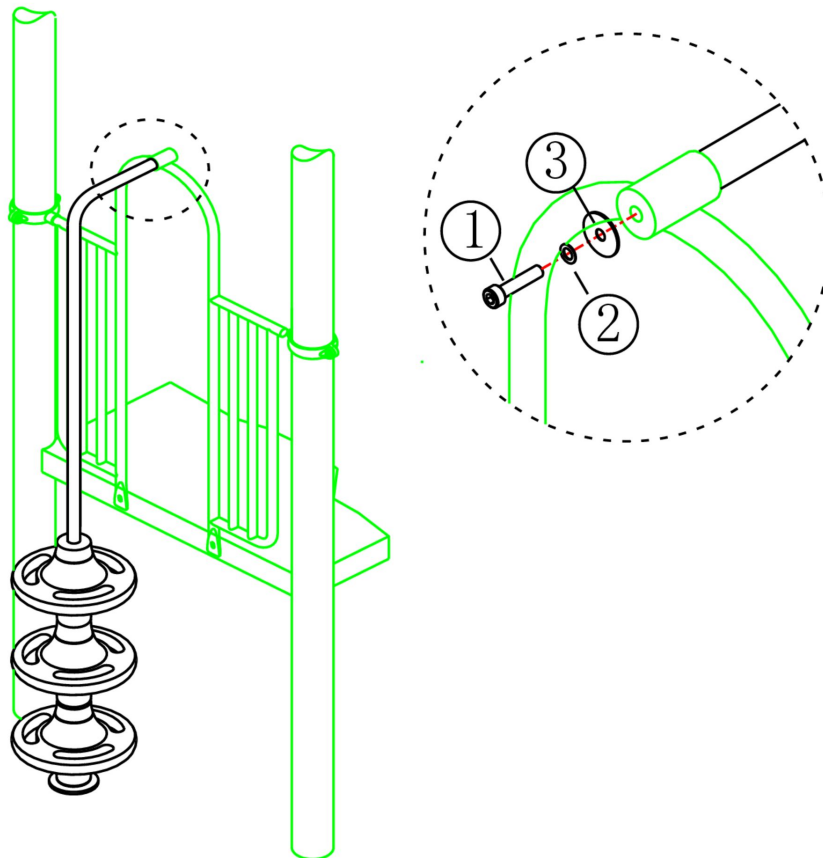


150cm Pod climber

STAP 1 van 1

Omschrijving: Bevestiging tussen hek en pod climber

1 st. 150cm Pod climber	1 st. Torx M10X30	1 st. Veerring M10	1 st. Ring M10 (middel)
			



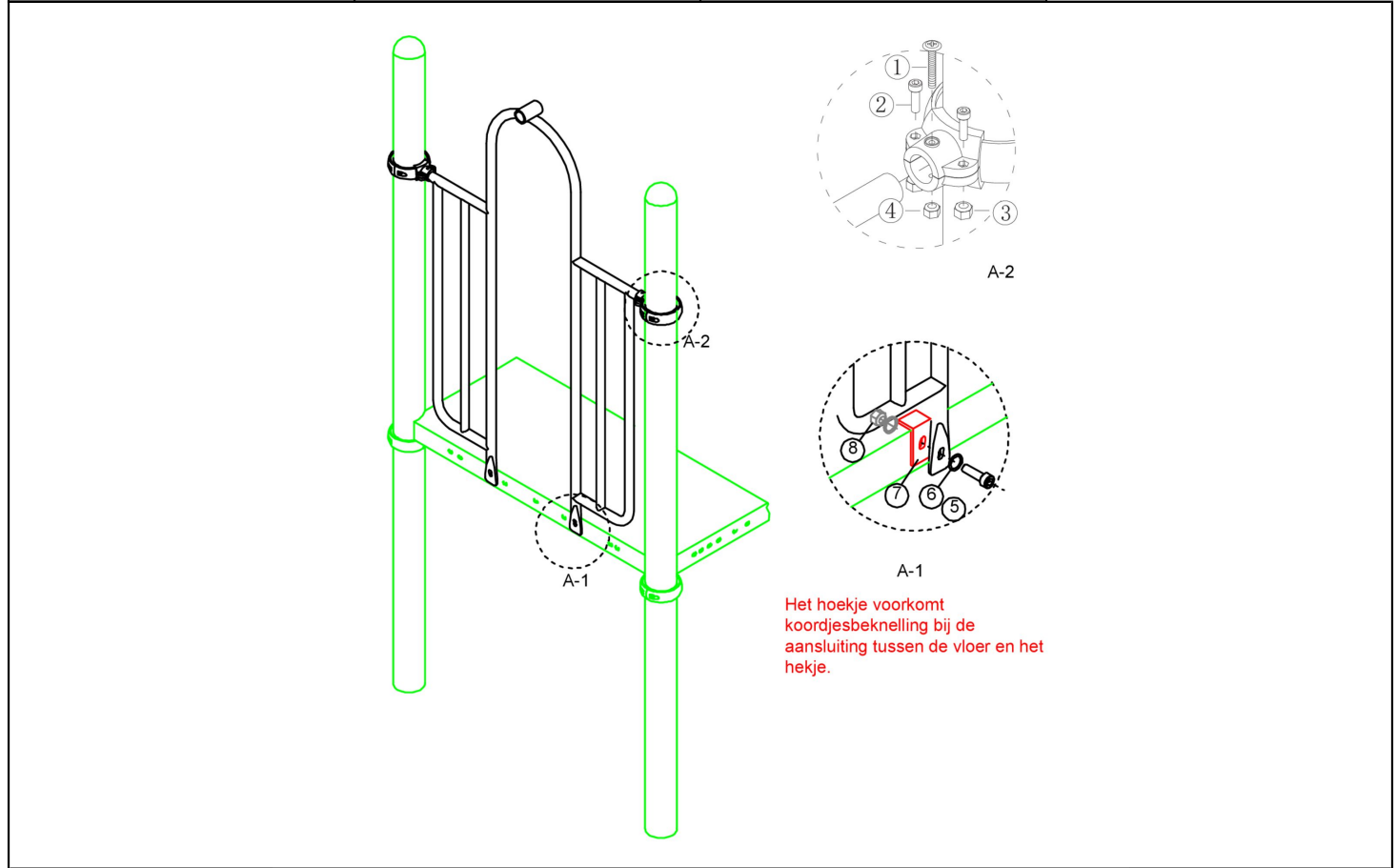
Bevestigings materiaal is per zakje verpakt en bovenstaande afbeelding zit in het zakje

Hekje tbv glijstang

STAP 1 van 1

Omschrijving: Bevestiging van het hek tussen de vloer/staander

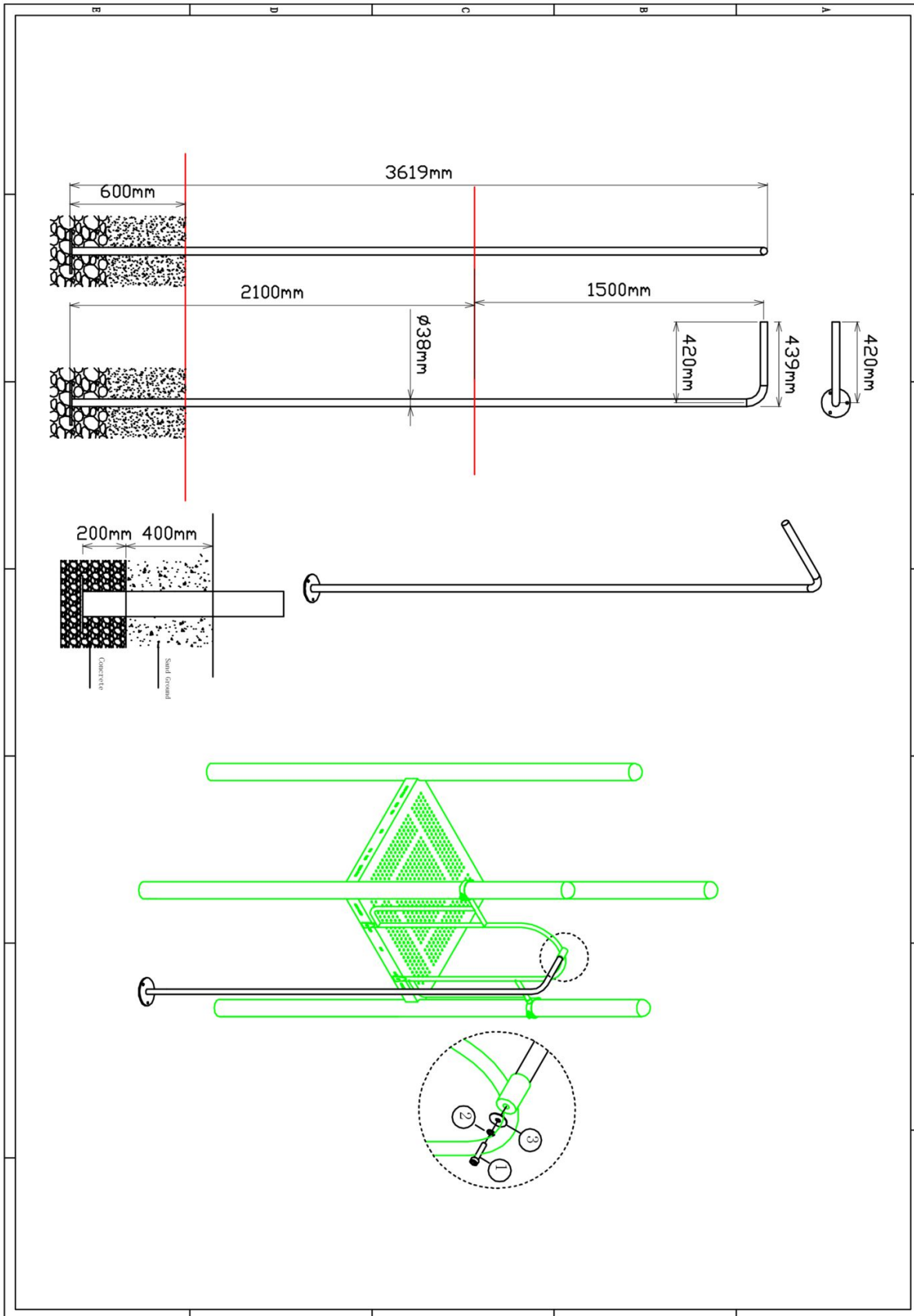
1 st. Hekje tbv glijstang	2 st. Small clamp + ring	2 st. Afdekdop M10	2 st. Kruiskop M6X65
4 st. Torx M8X20	4 st. Lock Moer M8	2 st. Lock Moer M6	2 st. Bout M10X25
4 st. Ring M10 (middel)	2 st. Hoekje	2 st. Lock Moer M10	



Bevestigings materiaal is per zakje verpakt en bovenstaande afbeelding zit in het zakje

150cm Glijstang


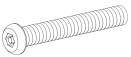
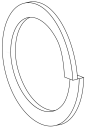

Hoofdafmetingen: 362x42cm

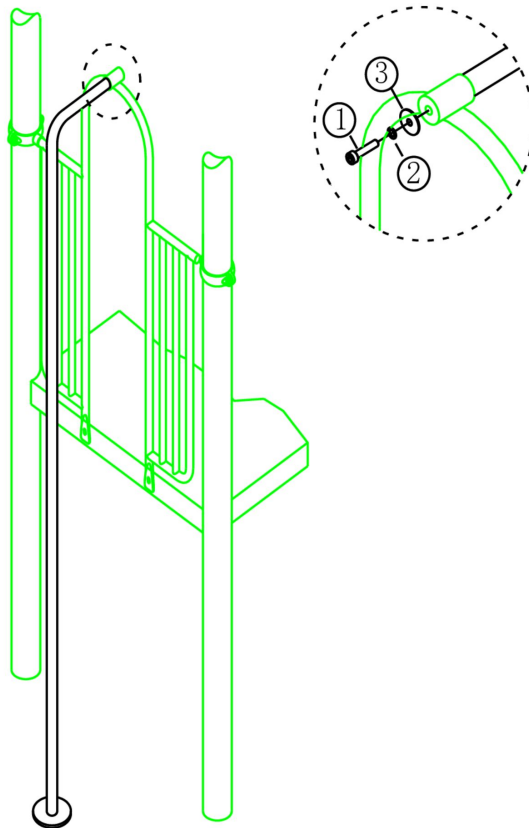


150cm Glijstang

STAP 1 van 1

Omschrijving: Bevestiging tussen de glijstang en het hek

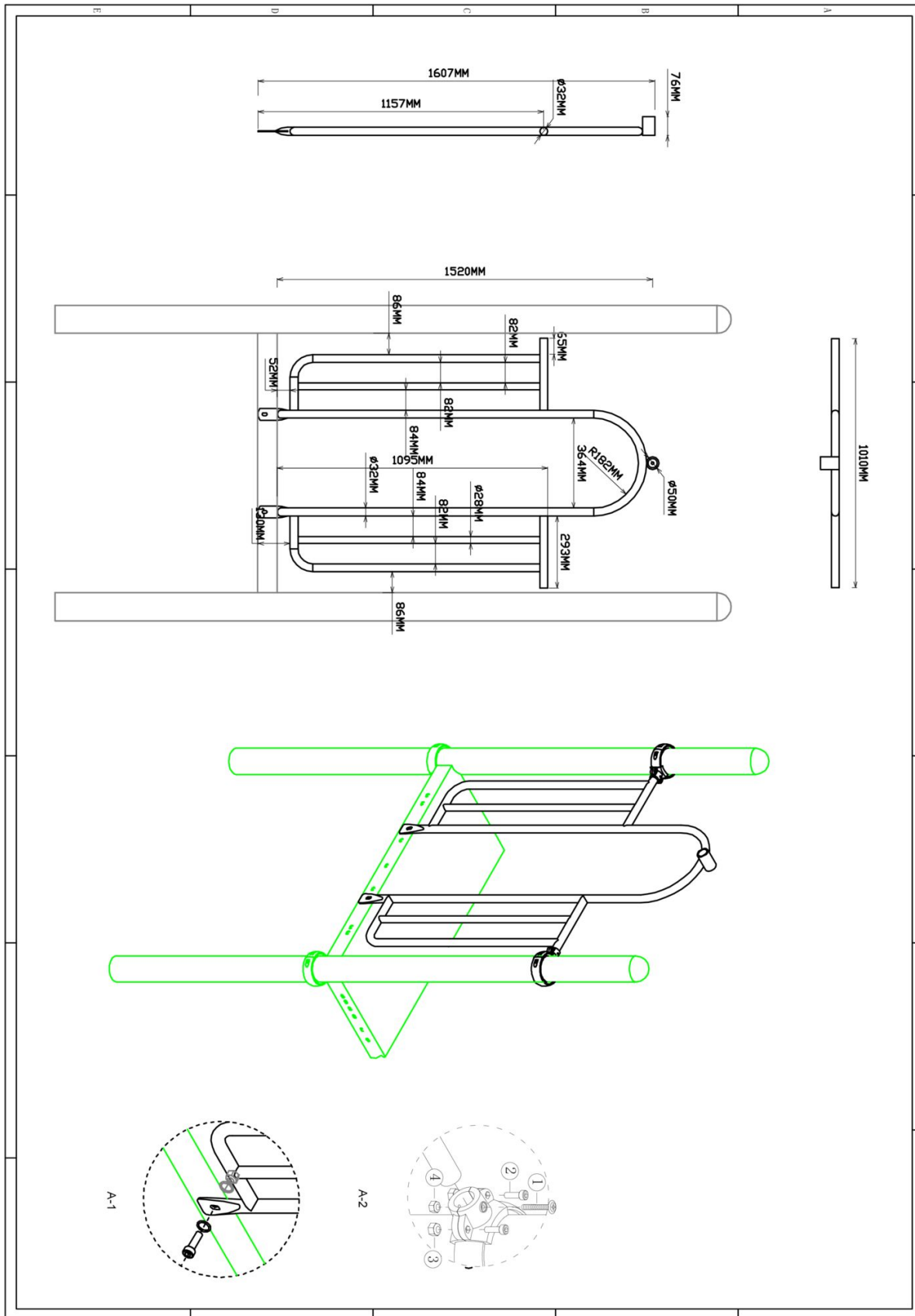
1 st. 150cm Glijstang	1 st. Torx M10X30	1 st. Veerring M10	1 st. Ring M10 (groot)
			



Bevestigings materiaal is per zakje verpakt en bovenstaande afbeelding zit in het zakje

Hekje tbv: B, Pod en Curly Climber

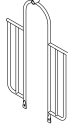

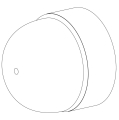

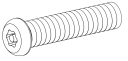

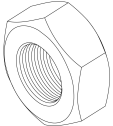
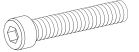


Hoofdafmetingen: 152x101cm

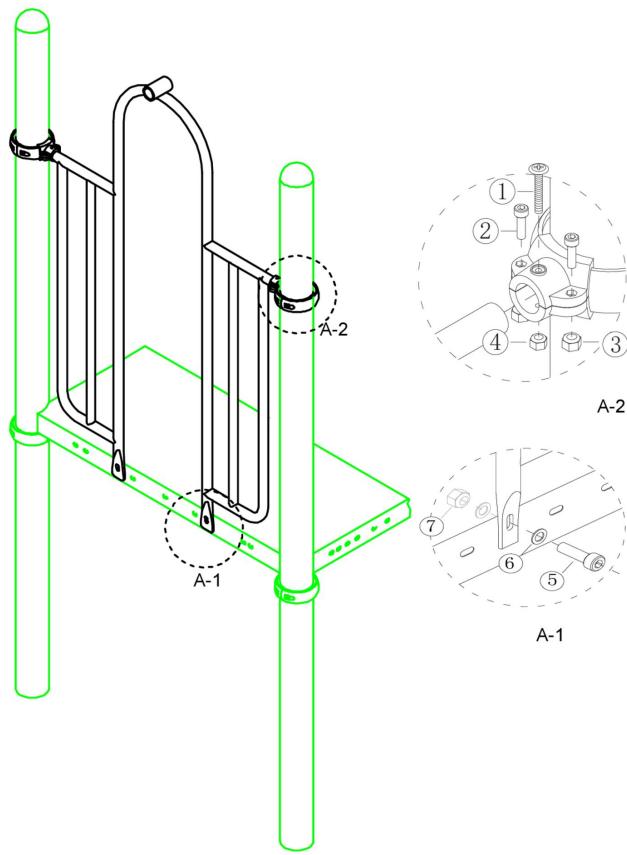


Hekje tbv: B, Pod en Curly Climber

STAP 1 van 1

Omschrijving: Bevestiging van het hek tussen de vloer/staander

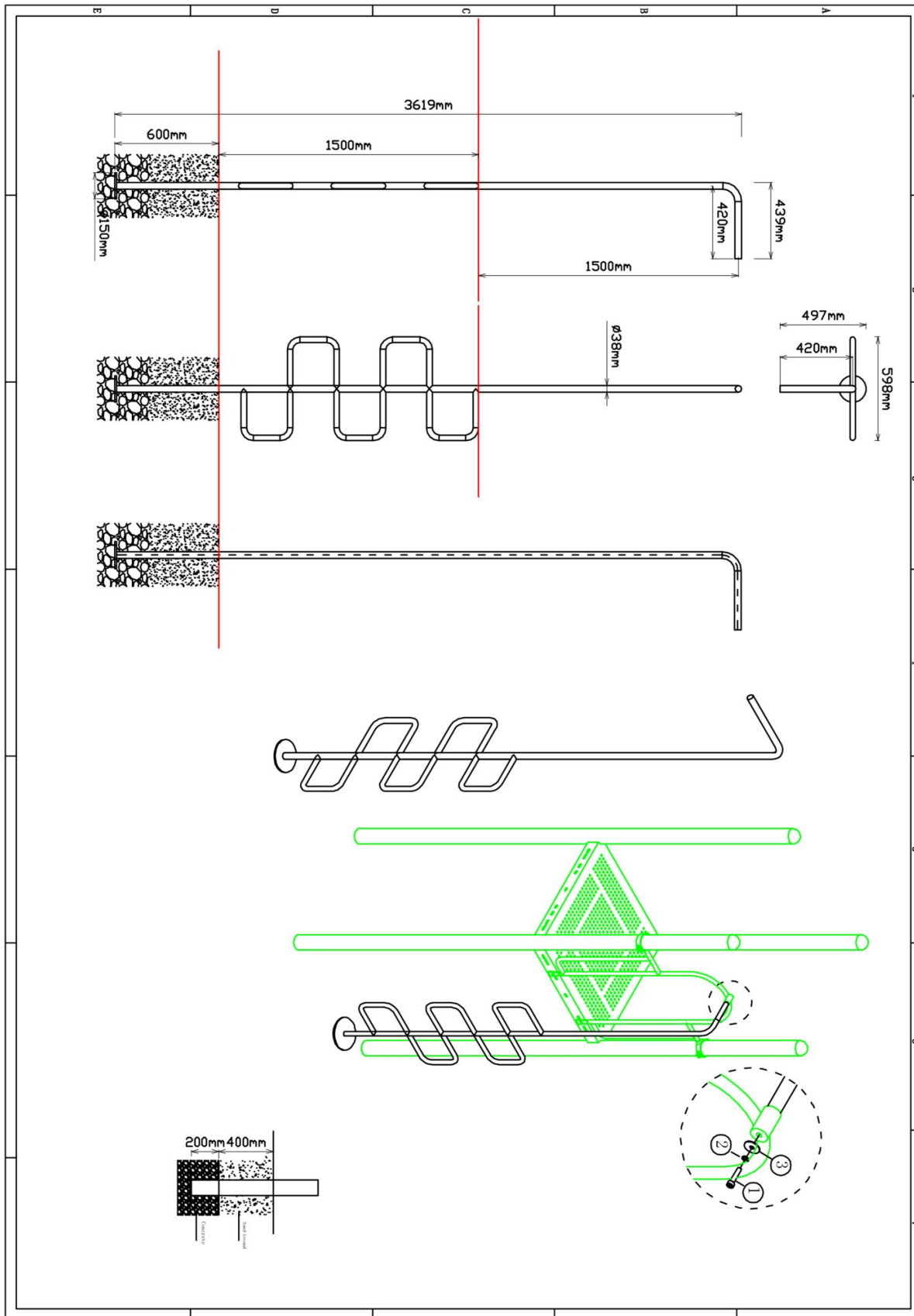
1 st. Hekje tbv: B, Pod en Curly Climber	2 st. Small clamp + ring	2 st. Afdekdop M10	2 st. Kruiskop M6X65
			① 
4 st. Torx M8X20	4 st. Lock Moer M8	2 st. Lock Moer M6	2 st. Bout M10X25
② 	③ 	④ 	⑤ 
4 st. Ring M10 (middel)	2 st. Lock Moer M10		
⑥ 	⑦ 		



Bevestigings materiaal is per zakje verpakt en bovenstaande afbeelding zit in het zakje

150cm B climber


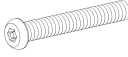
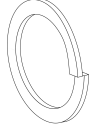
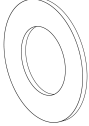
Hoofdafmetingen: 362x44cm

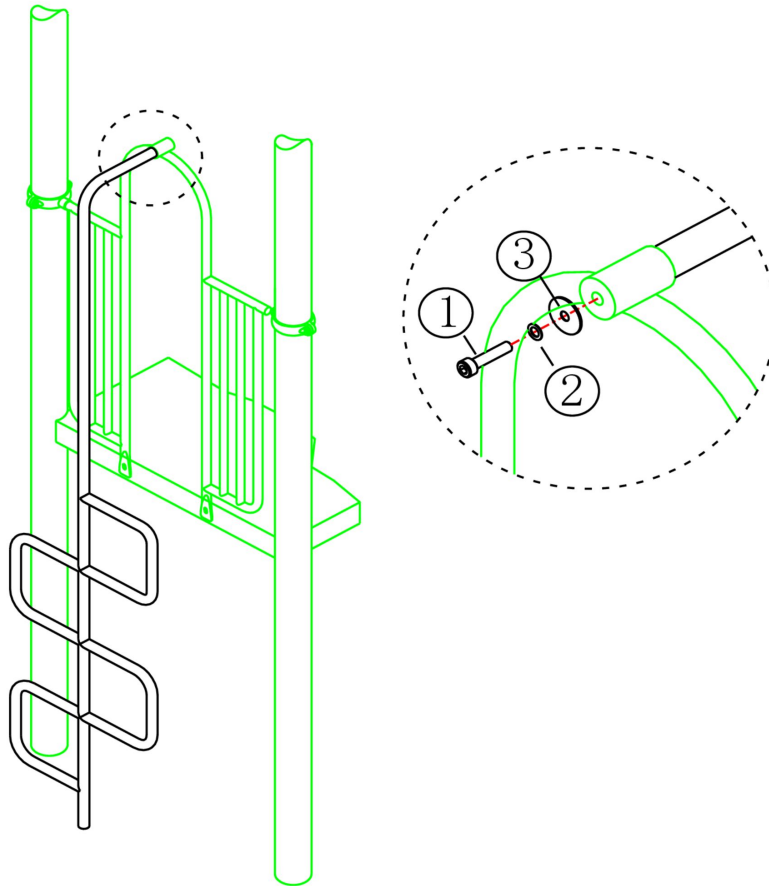


150cm B climber

STAP 1 van 1

Omschrijving: Bevestiging tussen B-climber en hek

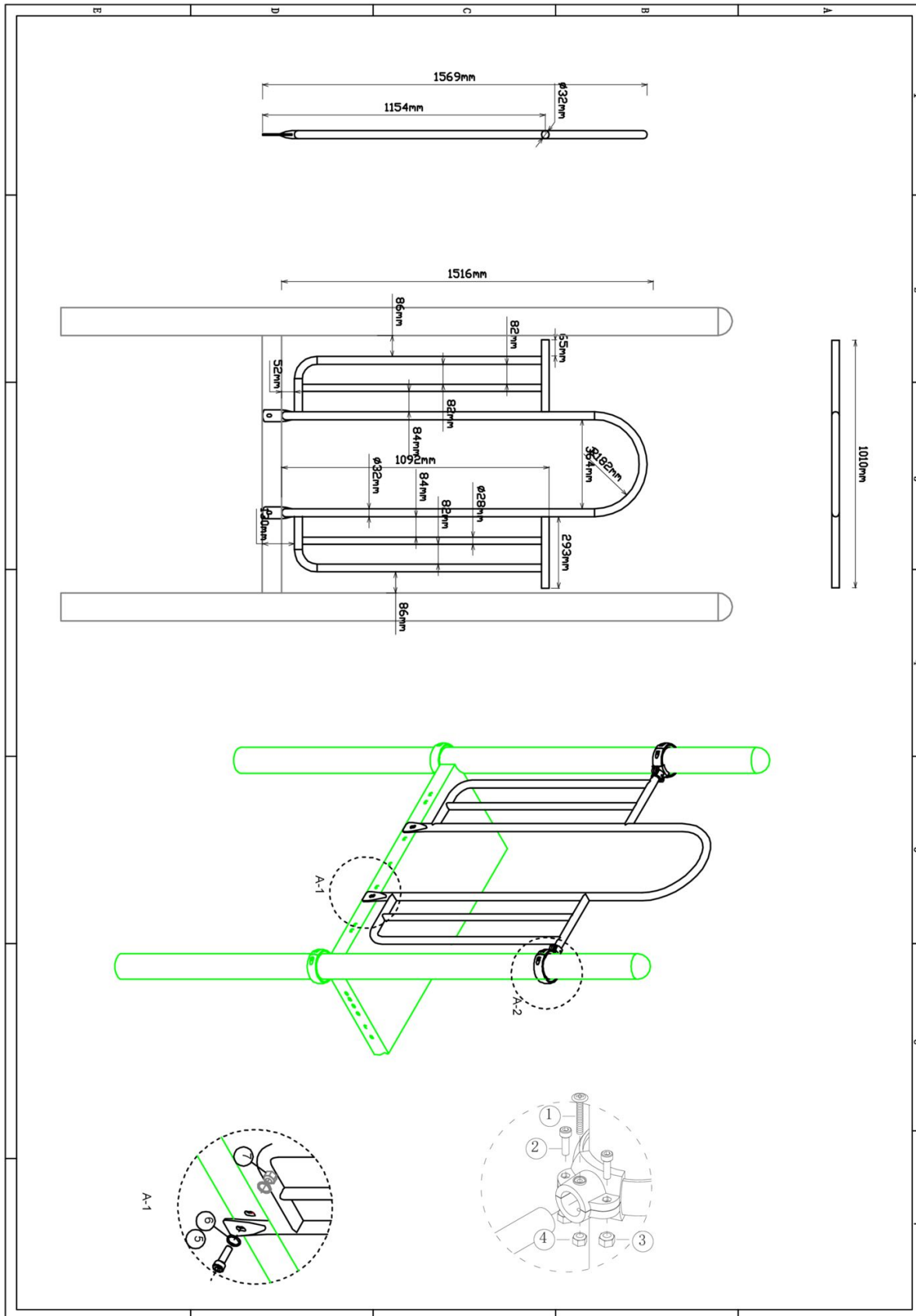
1 st. 150cm B climber	1 st. Torx M10X30	1 st. Veerring M10	1 st. Ring M10 (middel)
			



Bevestigings materiaal is per zakje verpakt en bovenstaande afbeelding zit in het zakje

Hekje zonder bevestiging (boven)

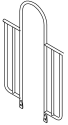

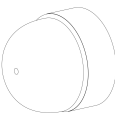

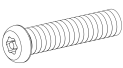
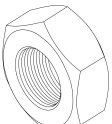
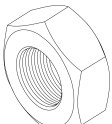
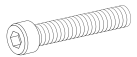
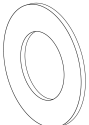
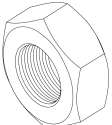
Hoofdafmetingen: 152x101cm

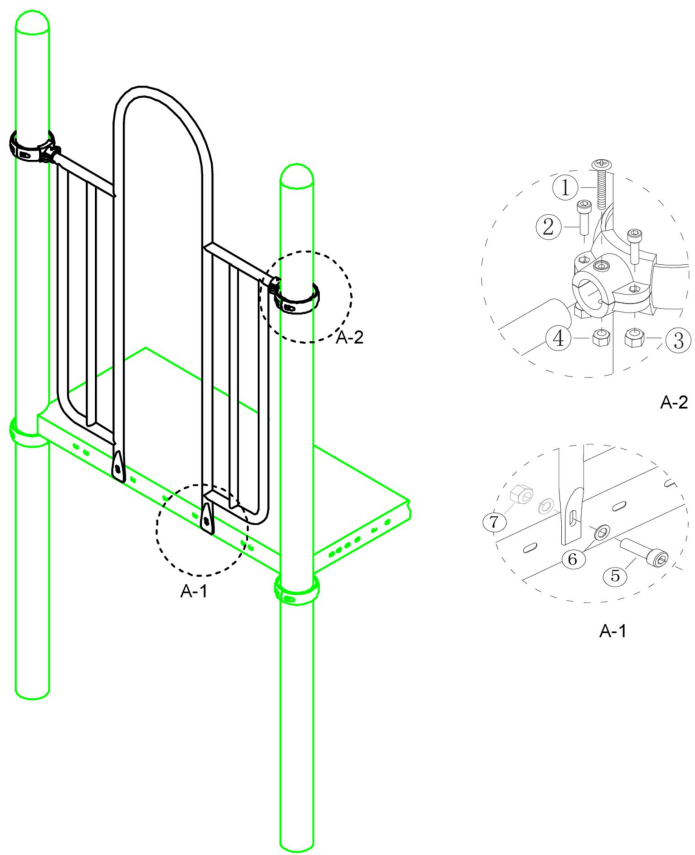


Hekje zonder bevestiging (boven)

STAP 1 van 1

Omschrijving: Bevestiging van het hek tussen de vloer/staander

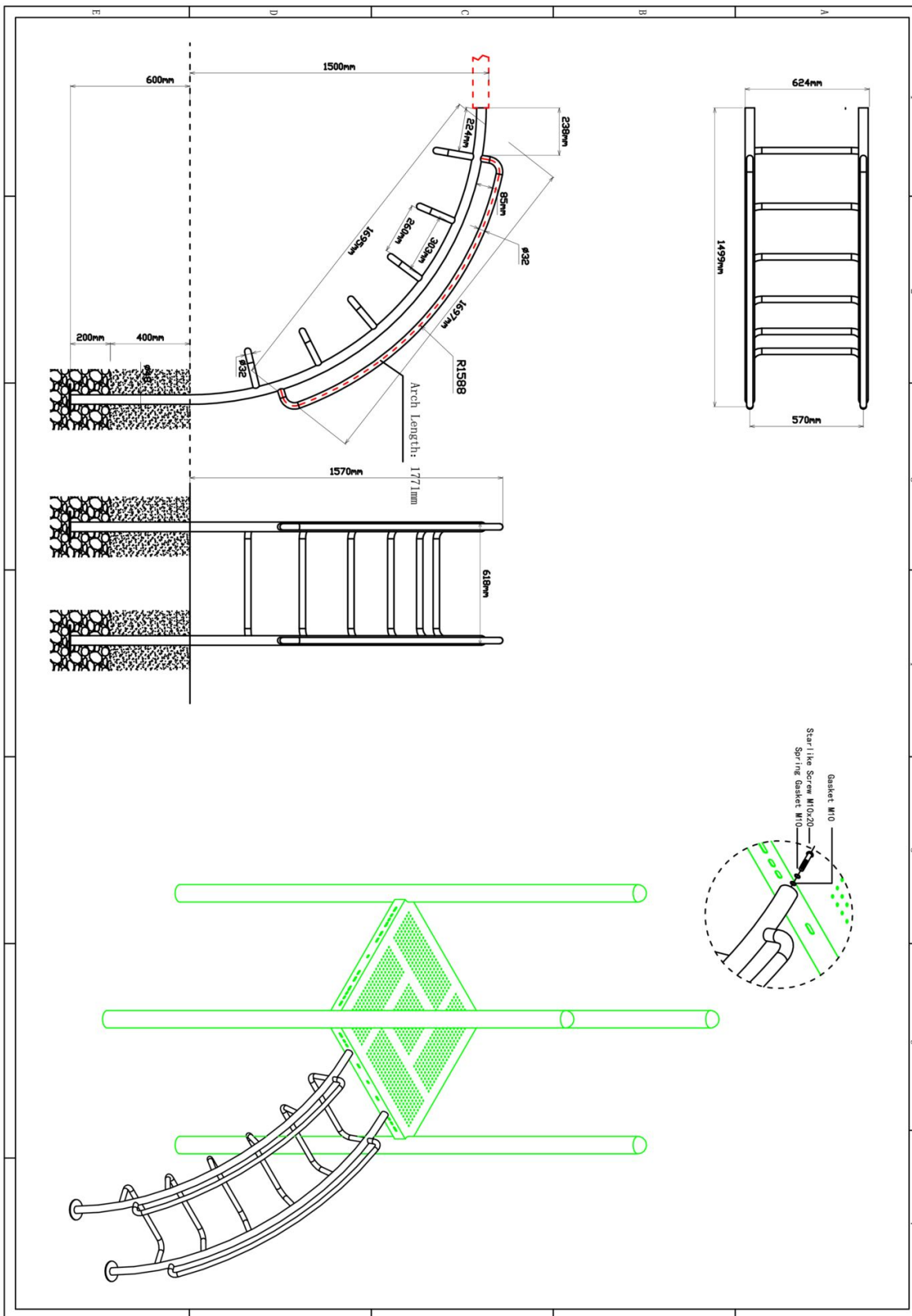
1 st. Hekje zonder bevestiging (boven)	2 st. Small clamp + ring	2 st. Afdekdop M10	2 st. Kruiskop M6X65
			① 
4 st. Torx M8X20	4 st. Lock Moer M8	2 st. Lock Moer M6	2 st. Bout M10X25
② 	③ 	④ 	⑤ 
4 st. Ring M10 (middel)	2 st. Lock Moer M10		
⑥ 	⑦ 		



Bevestigings materiaal is per zakje verpakt en bovenstaande afbeelding zit in het zakje

150cm Arch climber


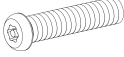
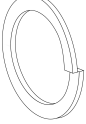
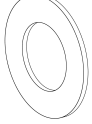
Hoofdafmetingen: 217x150x73cm

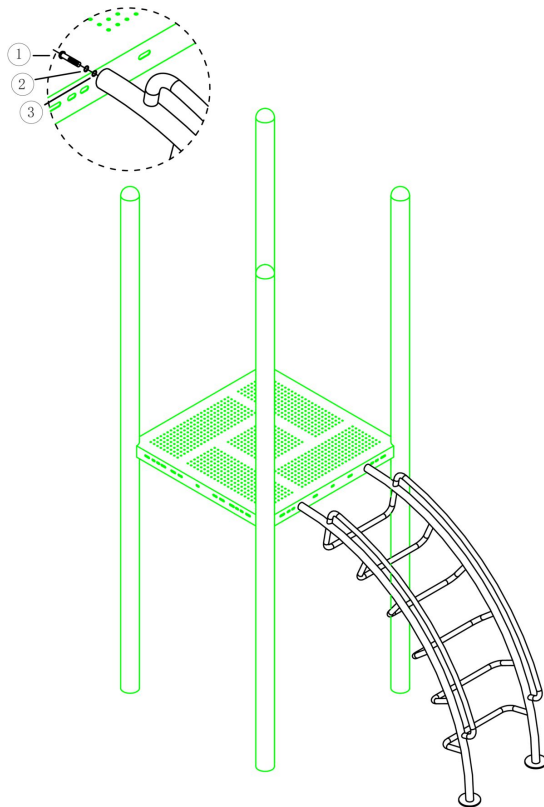


150cm Arch climber

STAP 1 van 1

Omschrijving: Bevestiging tussen vloer en Arch climber

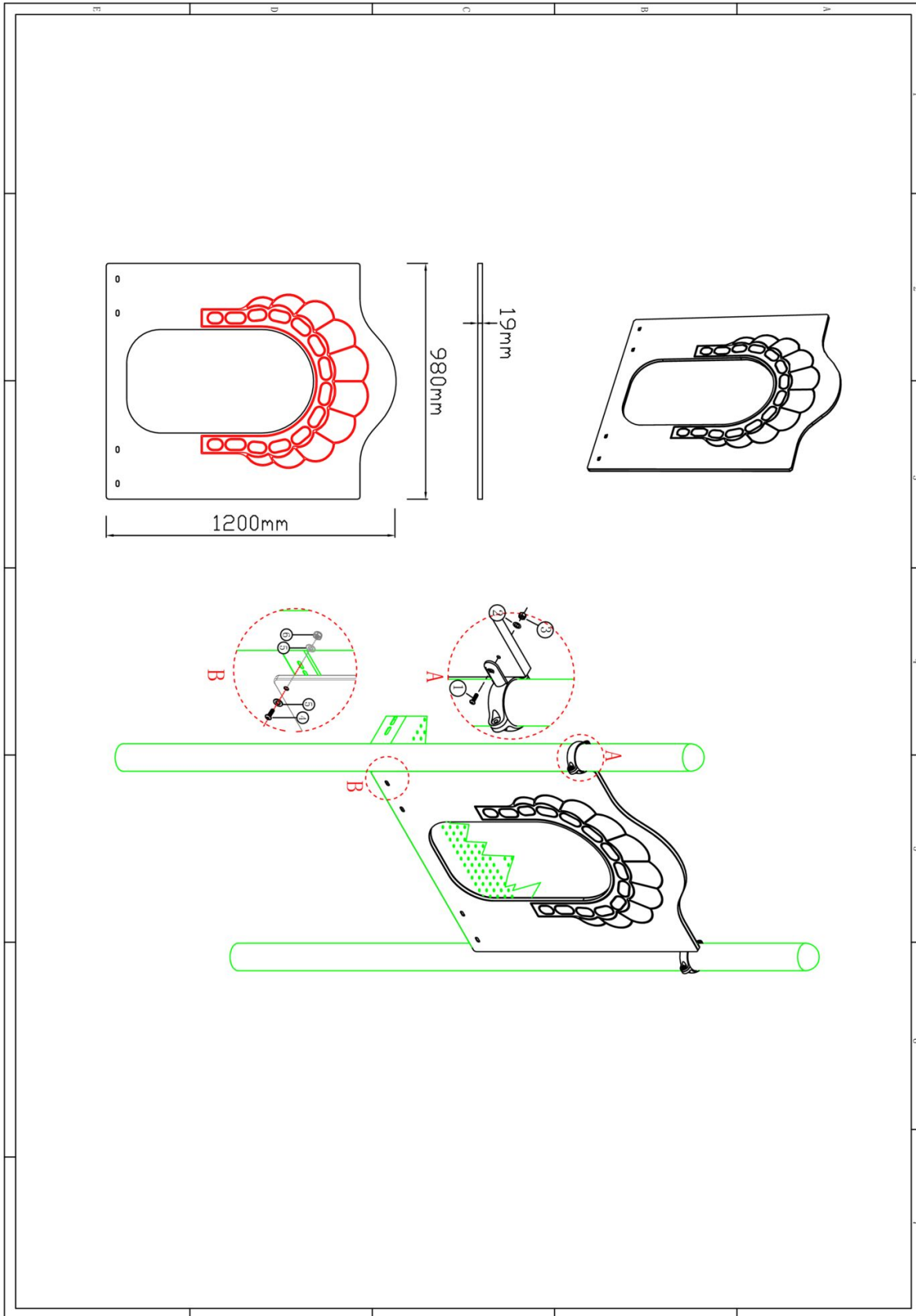
1 st. 150cm Arch climber	2 st. Torx M10X20	2 st. Veerring M10	2 st. Ring M10 (middel)
	<p>1</p> 	<p>2</p> 	<p>3</p> 



Bevestigings materiaal is per zakje verpakt en bovenstaande afbeelding zit in het zakje

Glijbaanpaneel HPL

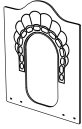
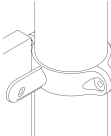
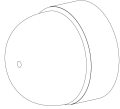
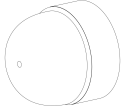
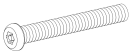
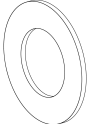
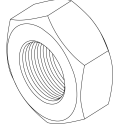
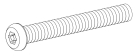
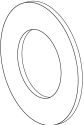
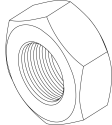
Hoofdafmetingen: 120x98x2 cm

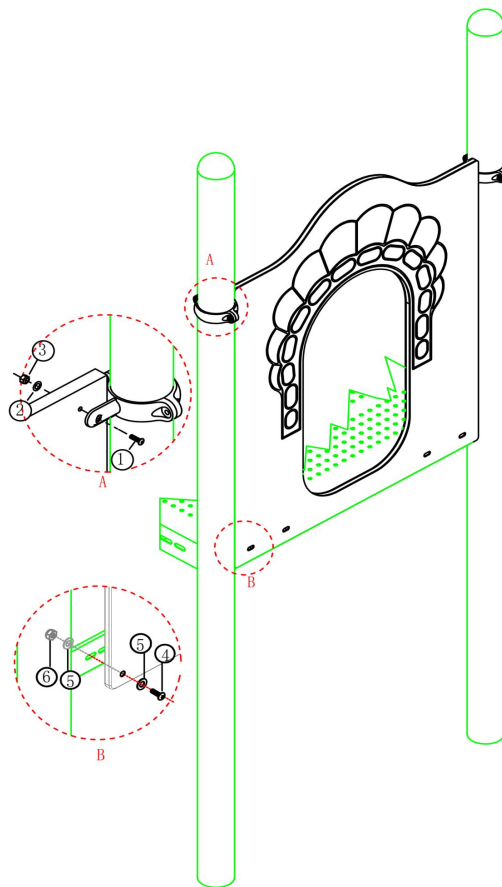


Glijbaanpaneel HPL

STAP 1 van 1

Omschrijving: Bevestiging tussen het glijbaanpaneel en de vloer / standers

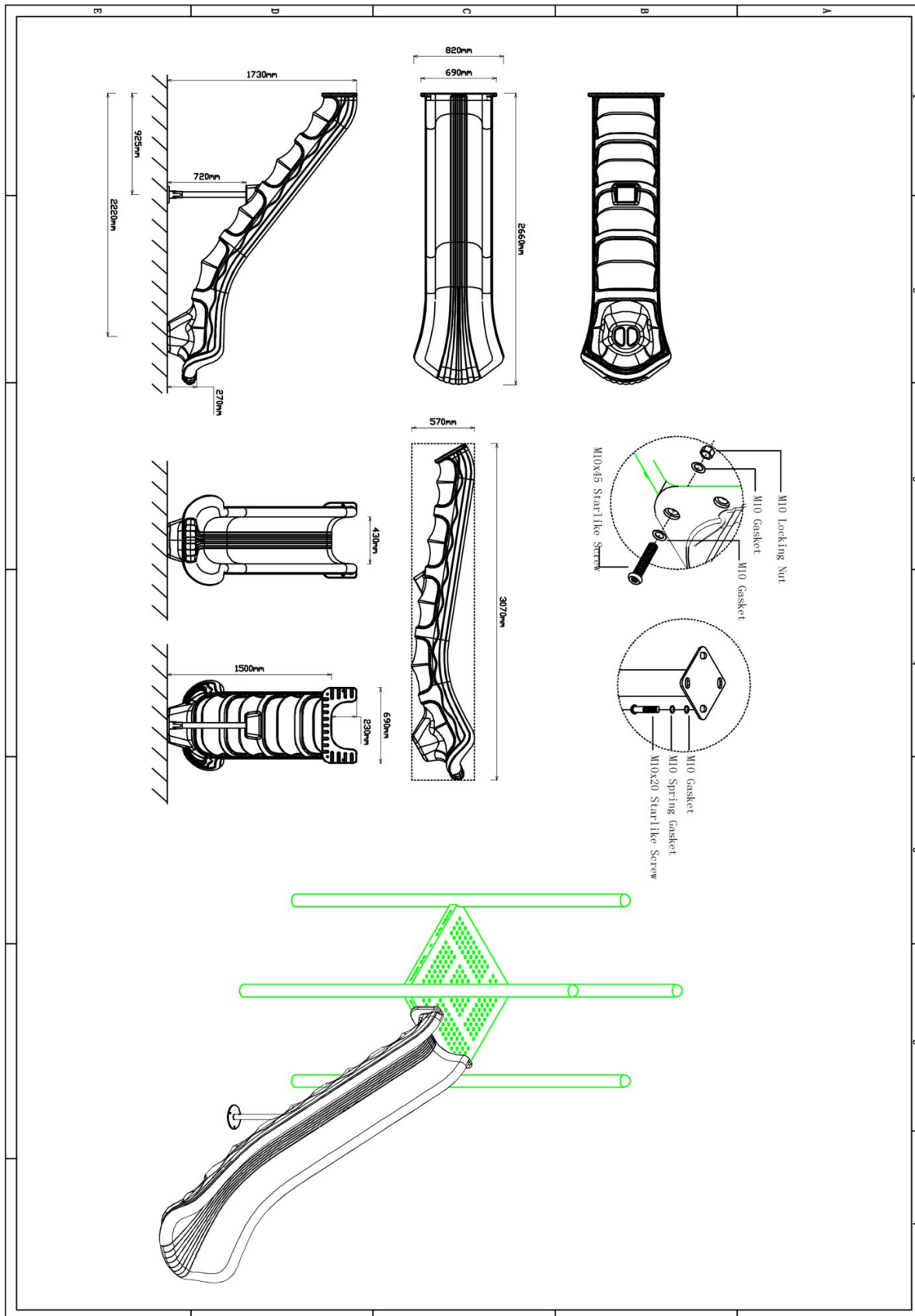
1 st. Glijbaanpaneel HPL	2 st. PE-Klem	2 st. Afdekdop M8	2 st. Afdekdop M10
			
2 st. Torx M8X35	2 st. Ring M8 (middel)	2 st. Lock Moer M8	2 st. Torx M10X35
1 	2 	3 	4 
4 st. Ring M10 (middel)	2 st. Lock Moer M10		
5 	6 		



Bevestigings materiaal is per zakje verpakt en bovenstaande afbeelding zit in het zakje

150cm glijbaan recht

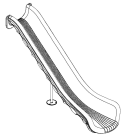
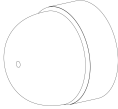

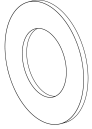
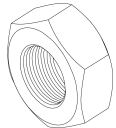
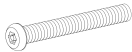
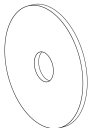
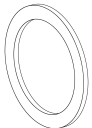

Hoofdafmetingen: 307x82x57cm

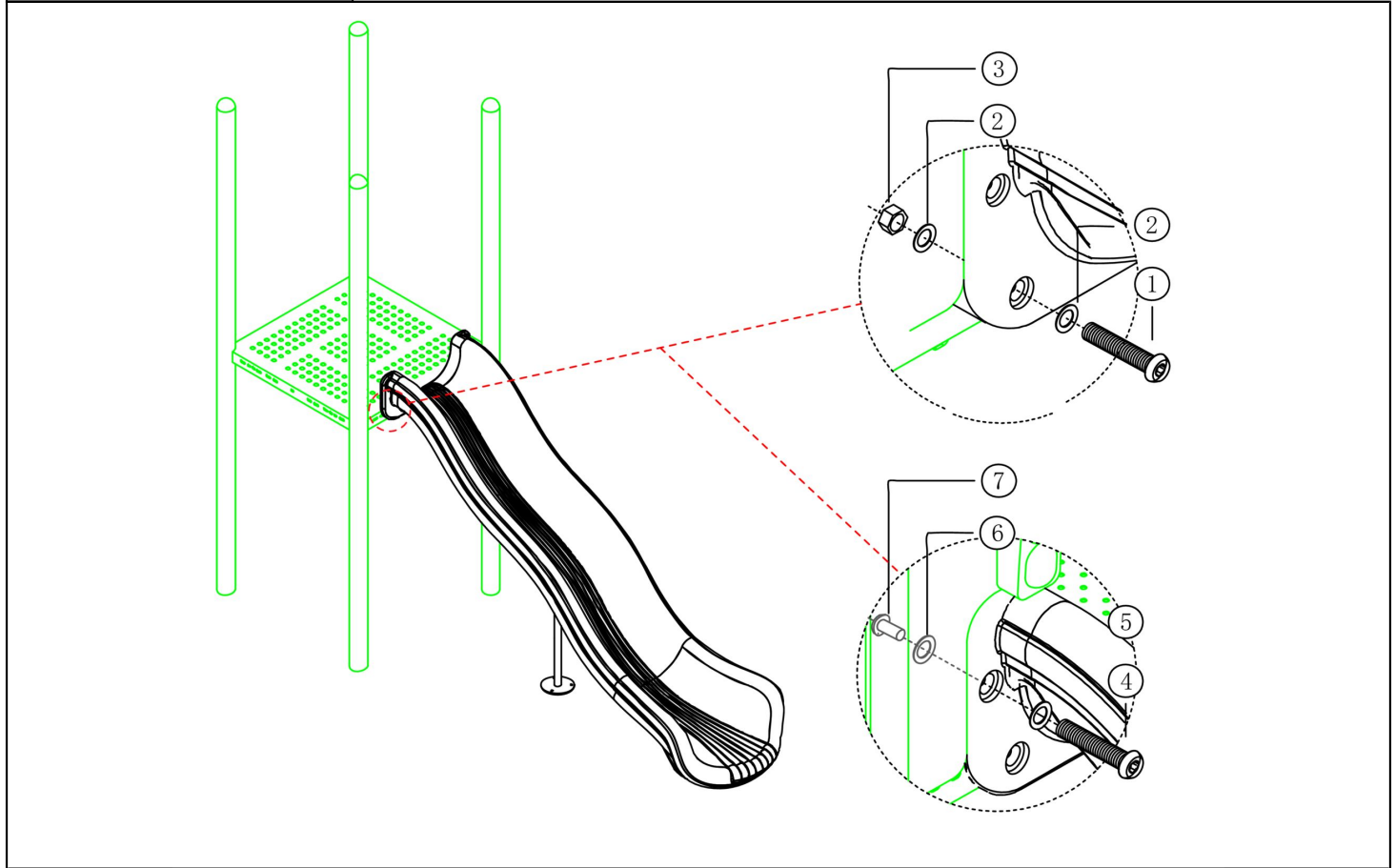


150cm glijbaan recht

STAP 1 van 2

Omschrijving: Glijbaan aan de vloer en het paneel bevestigen

1 st. 150cm glijbaan recht	2 st. Afdekdop M10	2 st. Torx M10X45	4 st. Ring M10 (middel)
			
2 st. Lock Moer M10	2 st. Torx M8X35	2 st. Ring M8 (klein)	2 st. Ring M12 (groot)
			
2 st. Torx Spiraalbout M12			
			

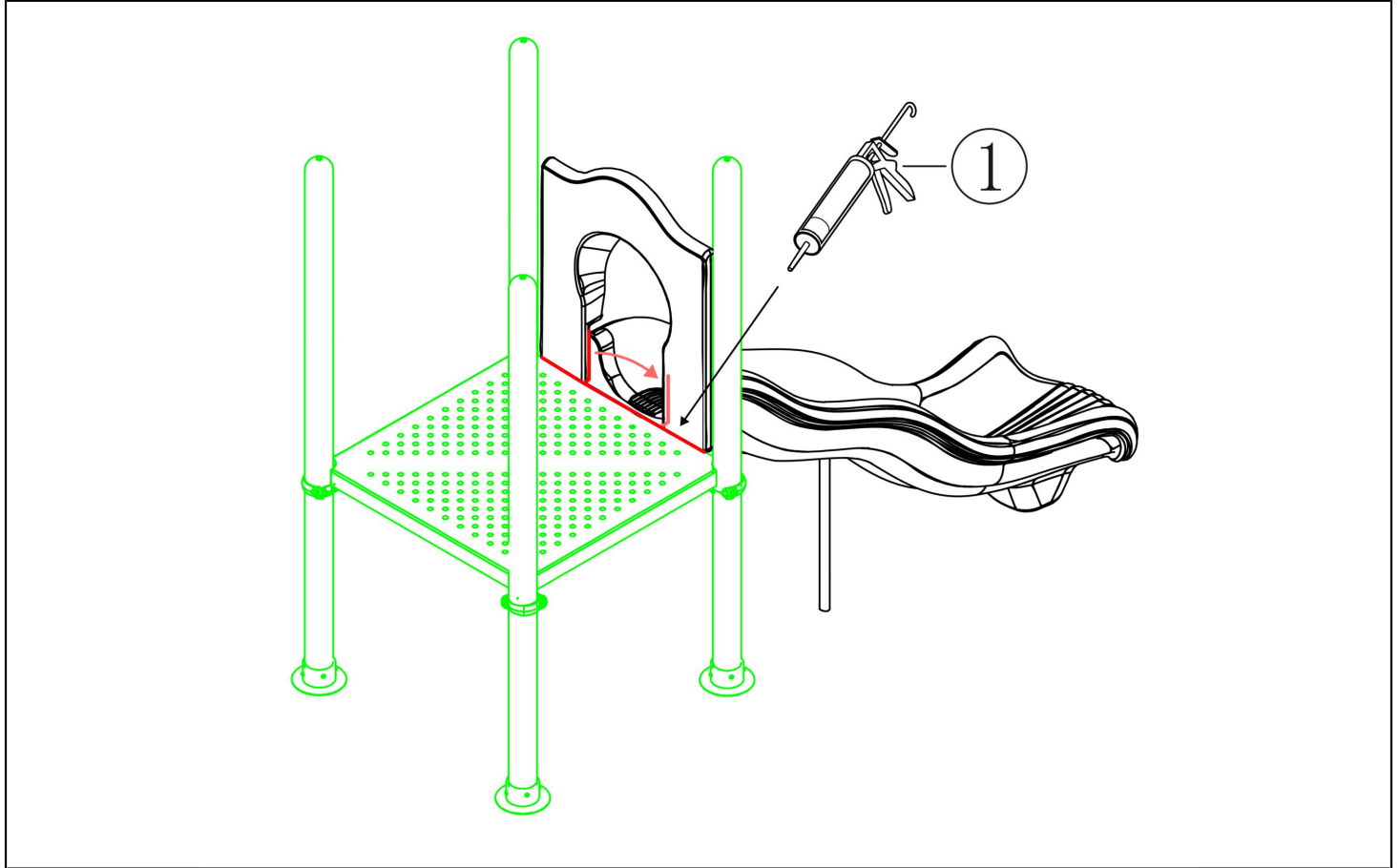


Bevestigings materiaal is per zakje verpakt en bovenstaande afbeelding zit in het zakje

150cm glijbaan recht

STAP 2 van 2

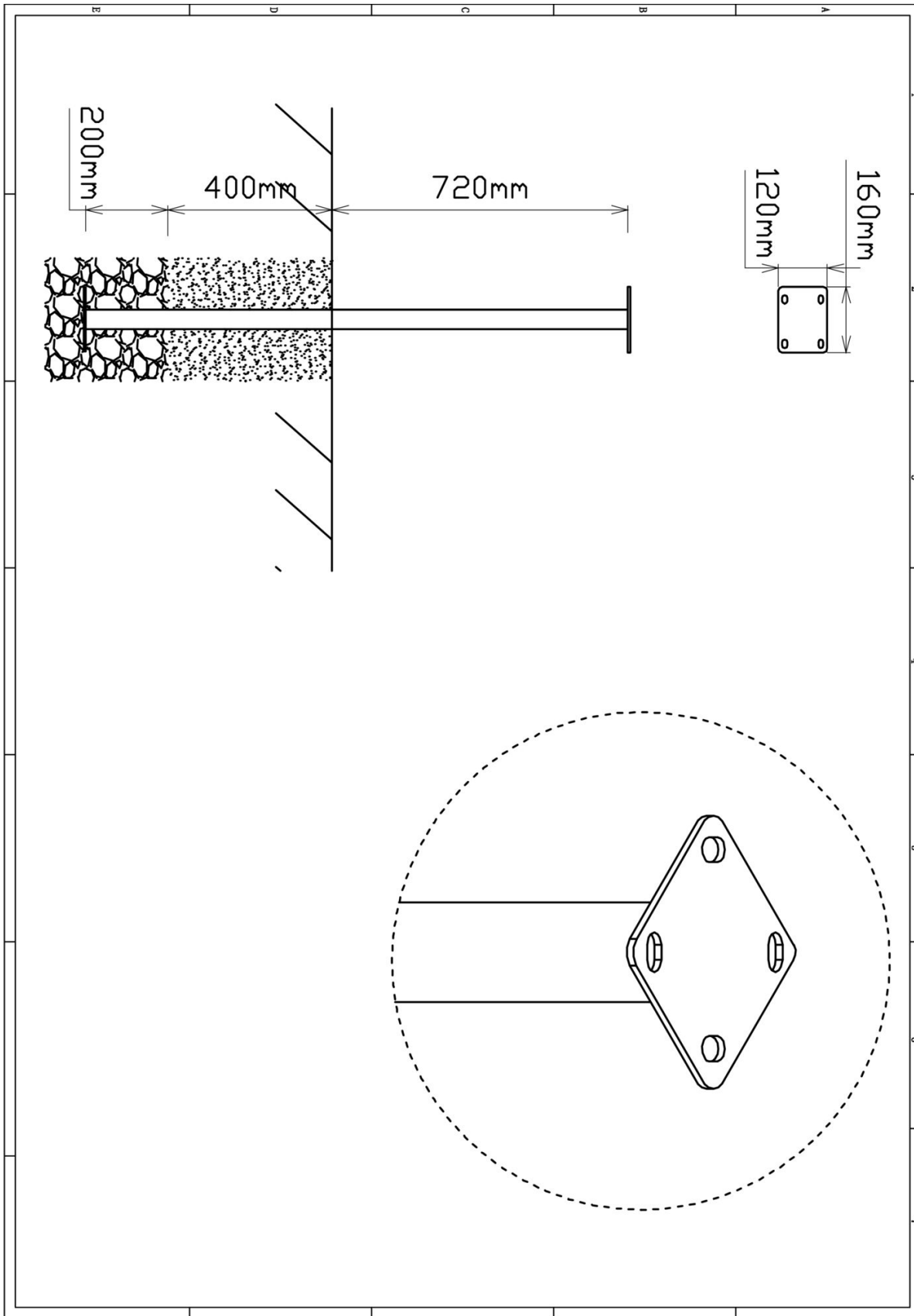
Omschrijving: Voorkom vinger- en koordjesbeknelling bij de glijbaanaansluiting. Zorg ervoor dat er geen kieren en naden zitten tussen de vloer/glijbaanpaneel en de glijbaan. Oplossen door de naden af te dichten met blanke kit die meegeleverd is.



Bevestigings materiaal is per zakje verpakt en bovenstaande afbeelding zit in het zakje

Glijbaanvoet midden 150cm

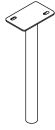
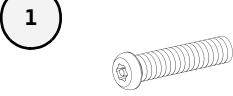

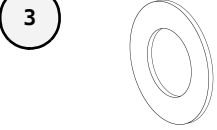
Hoofdafmetingen: 132x16x12cm

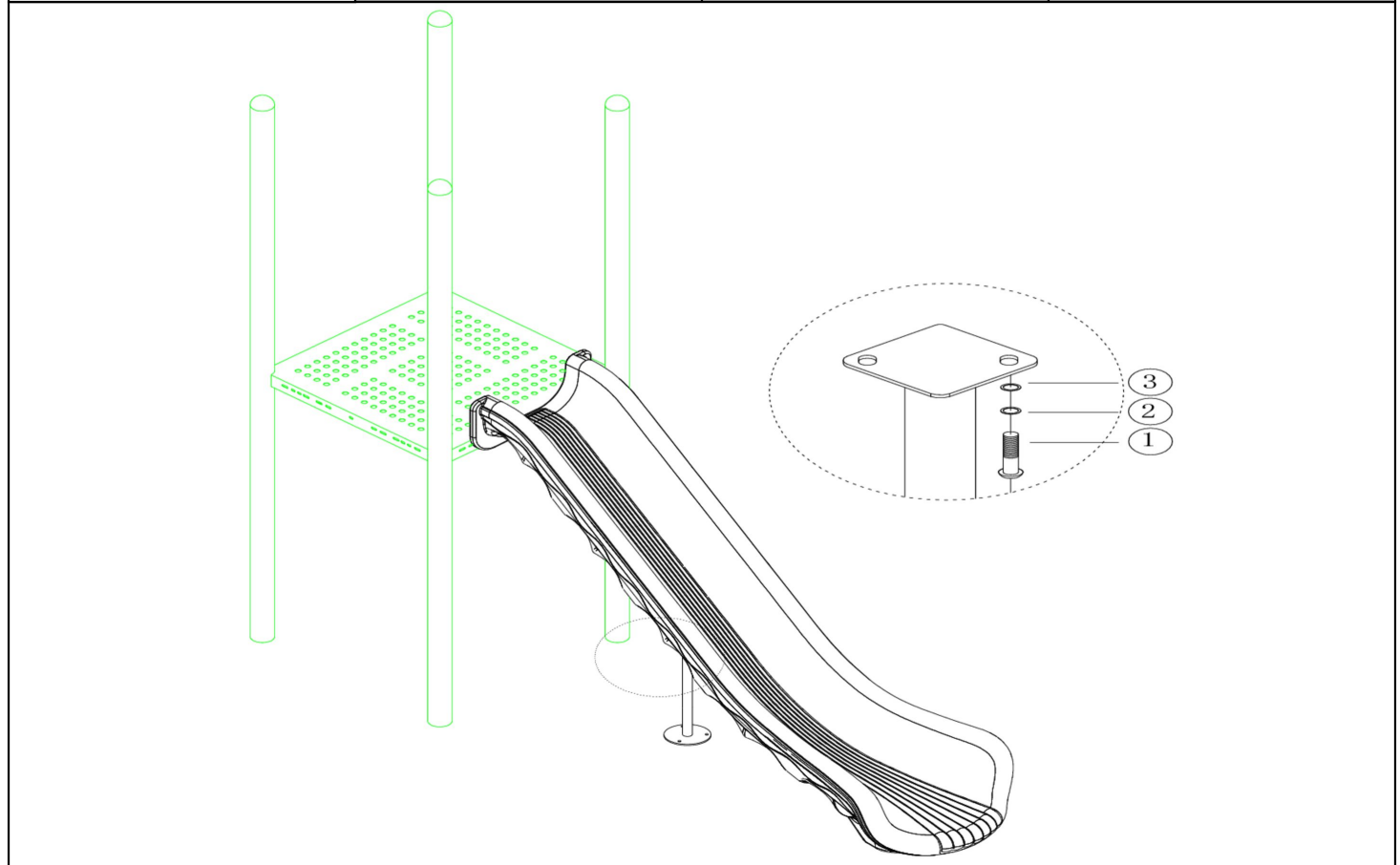


Glijbaanvoet midden 150cm

STAP 1 van 1

Omschrijving: Bevestiging van de voet onder de glijbaan

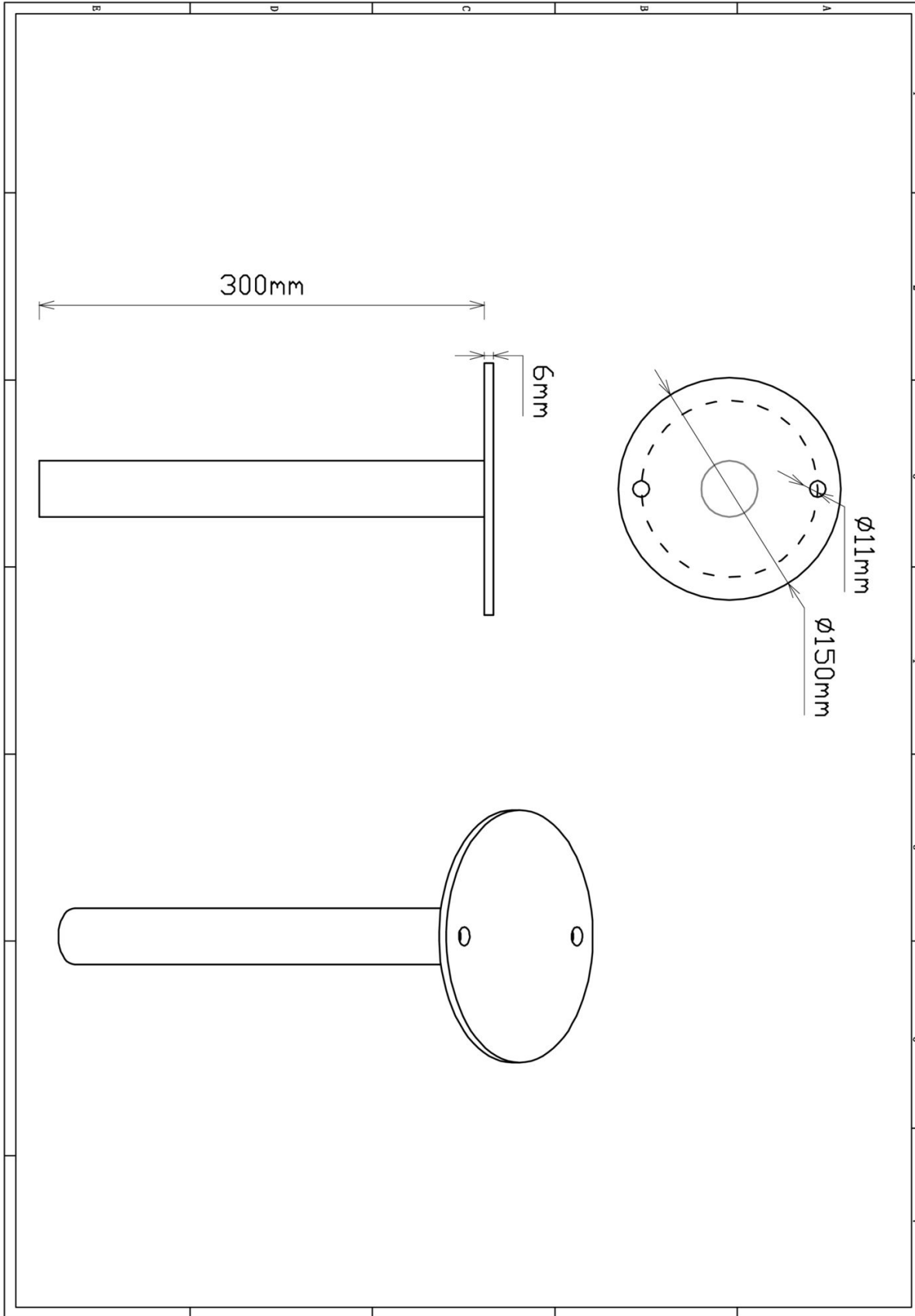
1 st. Glijbaanvoet midden 150cm	2 st. Torx M8X20	2 st. Veerring M8	2 st. Ring M8 (middel)
			



Bevestigings materiaal is per zakje verpakt en bovenstaande afbeelding zit in het zakje

Glijbaanvoet voorkant

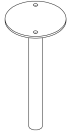
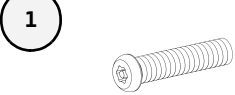
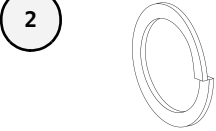
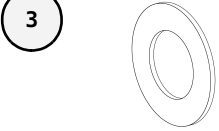
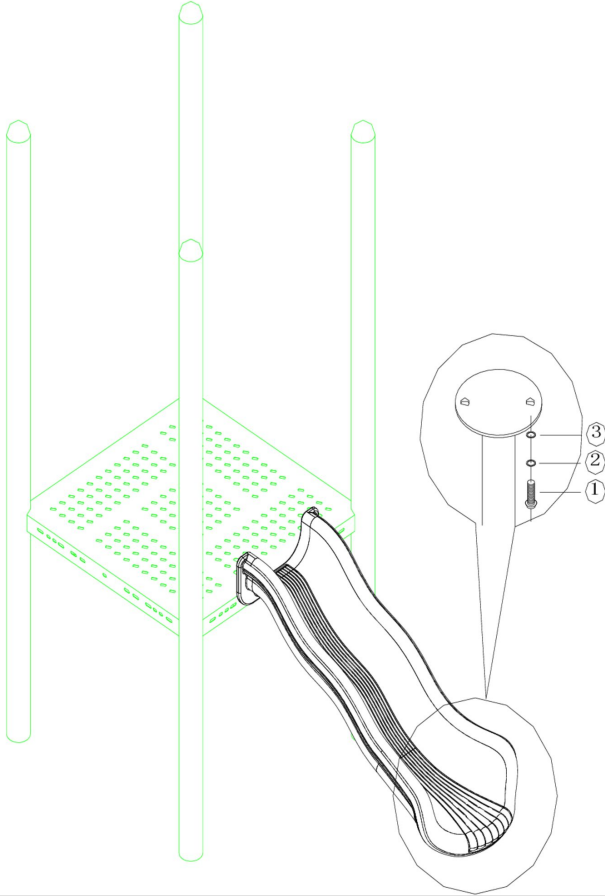
Hoofdafmetingen: 30x15cm



Glijbaanvoet voorkant

STAP 1 van 1

Omschrijving: Bevestiging van de voet onder de glijbaan

1 st. Glijbaanvoet voorkant	2 st. Torx M8X20	2 st. Veerring M8	2 st. Ring M8 (middel)
			
			
<p>Bevestigings materiaal is per zakje verpakt en bovenstaande afbeelding zit in het zakje</p>			