

TnT speeltoestellen

Montagehandleiding

C-259



Toestel	C-259
Datum montagehandleiding	21-05-2026

Beste klant van TnT Speeltoestellen,

Wij danken u voor het aanschaffen en installeren van een speeltoestel van TnT Speeltoestellen. Wij waarderen het vertrouwen dat u in ons bedrijf heeft geplaatst en streven ernaar om uw vertrouwen meer dan waar te maken!

Dit is uw TnT speeltoestellen montagehandleiding.

Wij hebben deze handleiding specifiek voor het product ontworpen, waarop eveneens de toe te passen onderdelen zijn genoemd.

Ook vindt u het grondplan met de benodigde valruimte volgens norm NEN-EN1176-1 : 2017.

Bewaart u dit document bij uw logboek. Nogmaals willen wij u bedanken voor de aankoop van dit speeltoestel. Wij zien uit naar uw volgende speelproject.

Met vriendelijke groet, TnT Speeltoestellen

Inhoudsopgave

Aanzichten 3D	2
Onderdelenlijst	4
Veiligheidsruimtes	6
Zijaanzichten	7
Plattegrond palenplan	9
Paalmaten	10
Paaldata	11
Onderdeel handleidingen	12
Staander 350cm	13
Staander 290cm	15
Vloer vierkant (vloer_vierkant)	17
Tussentrap met railing 60cm (trap_60cm_tussen)	19
Metalen hekje (metalen_hekje)	23
Slangen opgang (klimrek_slang_150cm)	25
Opgang wikkel (opgang_wikkel_150cm)	29
Glijstang (glijstang_150cm)	33
Standaard trap (opgang_trap)	37
Opgang doppen (opgang_doppen_90cm)	41
Glijbaan kunststof recht (glijbaan_enkel_recht_150cm)	45
Bankje (bankje)	54
Tussenstepje 67cm (tussenstepje_67cm)	56

Aanzichten 3D



Aanzicht 1



Aanzicht 2

Aanzichten 3D



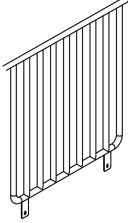
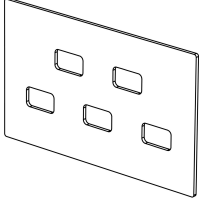

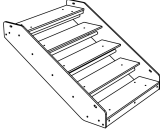

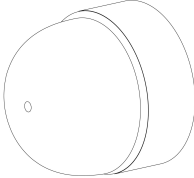
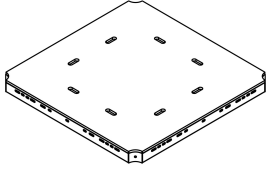
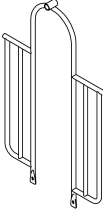

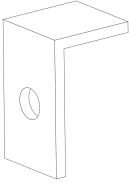
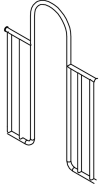
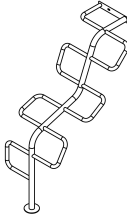
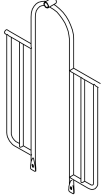

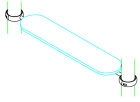
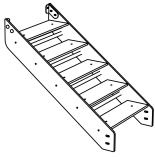
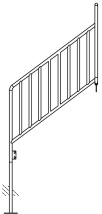
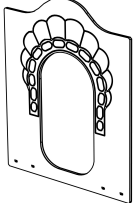


Aanzicht 3

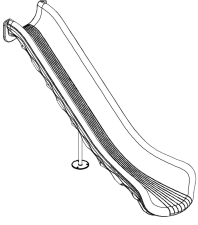
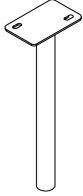
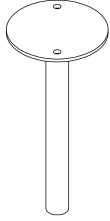
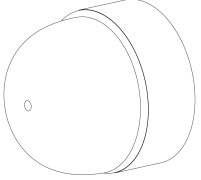


Aanzicht 4

Onderdelenlijst

<p>8x Staander 350cm 350x11,5cm</p> 	<p>2x Staander 290cm 290x11,5cm</p> 	<p>2x Balustrade metaal 105x101cm</p> 	<p>1x Tussenstap 60cm HPL 98x30x1,5cm</p> 
<p>1x 90cm Pod climber 304x71cm</p> 	<p>1x 60cm tussentrap HPL 117x97x75cm</p> 	<p>1x 60cm tussentrap railing HPL (per 2stuks) 166x116,5cm</p> 	<p>34x Afdekdop M10 M10</p> 
<p>3x Vloer vierkant HPL 117x117x8,5cm</p> 	<p>1x Hekje tbv glijstang 152x101cm</p> 	<p>1x 150cm Glijstang 362x42cm</p> 	<p>2x Hoekje</p> 
<p>1x Hekje tbv Snake climber 138x101cm</p> 	<p>1x 150cm Snake climber 209x67cm</p> 	<p>2x Hekje tbv: B, Pod en Curly Climber 152x101cm</p> 	<p>1x 150cm Curly climber 364x67cm</p> 
<p>2x Bankje 2.0 116x22x4cm</p> 	<p>1x 90cm trap HPL 101x64x19cm</p> 	<p>1x 90cm trapeuningen HPL (2 stuks) 248x103x18cm</p> 	<p>1x Glijbaanpaneel HPL 120x98x2 cm</p> 

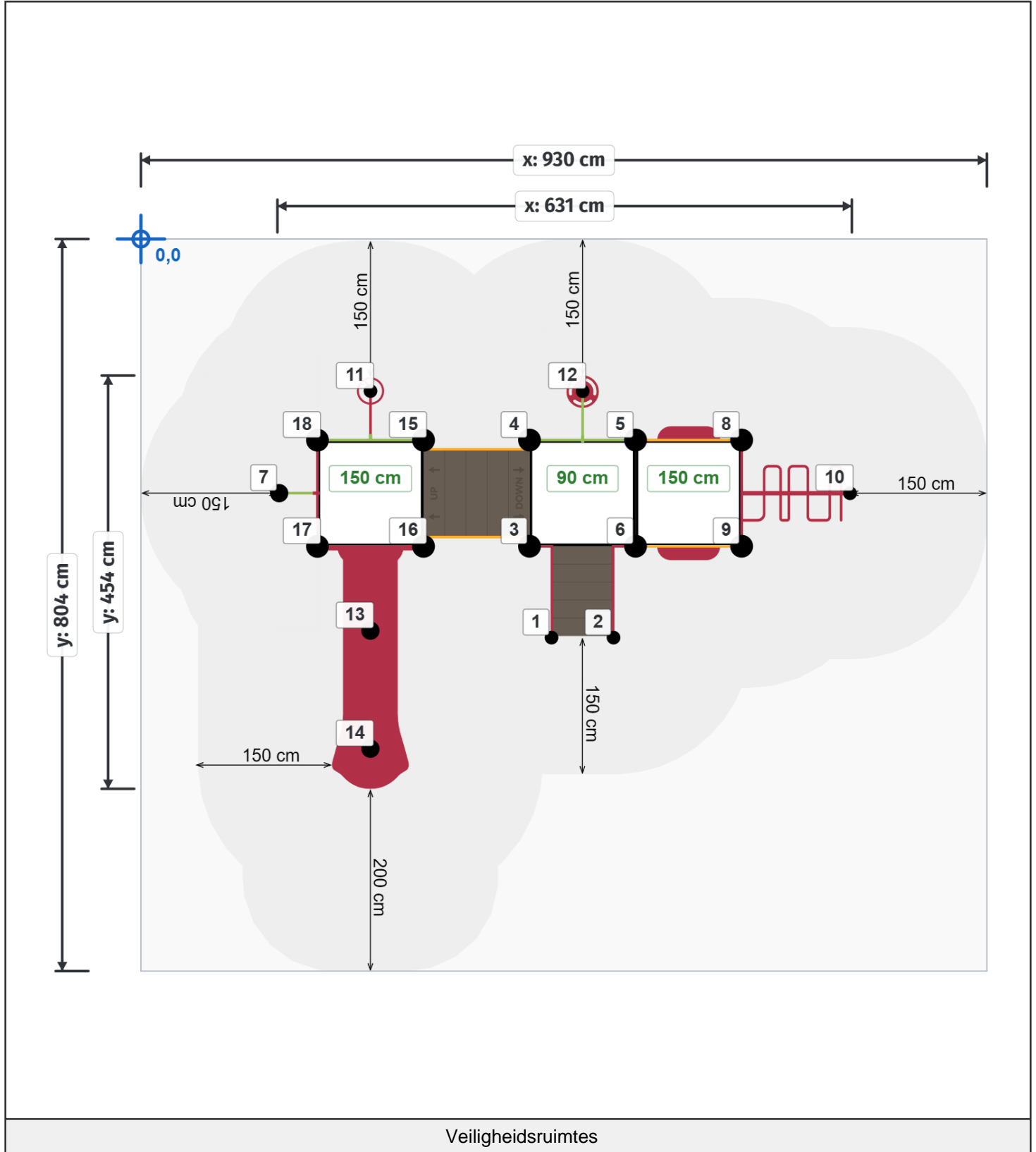
Onderdelenlijst (vervolgd)

1x 150cm glijbaan recht 307x82x57cm	1x Glijbaanvoet midden 150cm 132x16x12cm	1x Glijbaanvoet voorkant 30x15cm	18x Afdekdop M8 M8
			

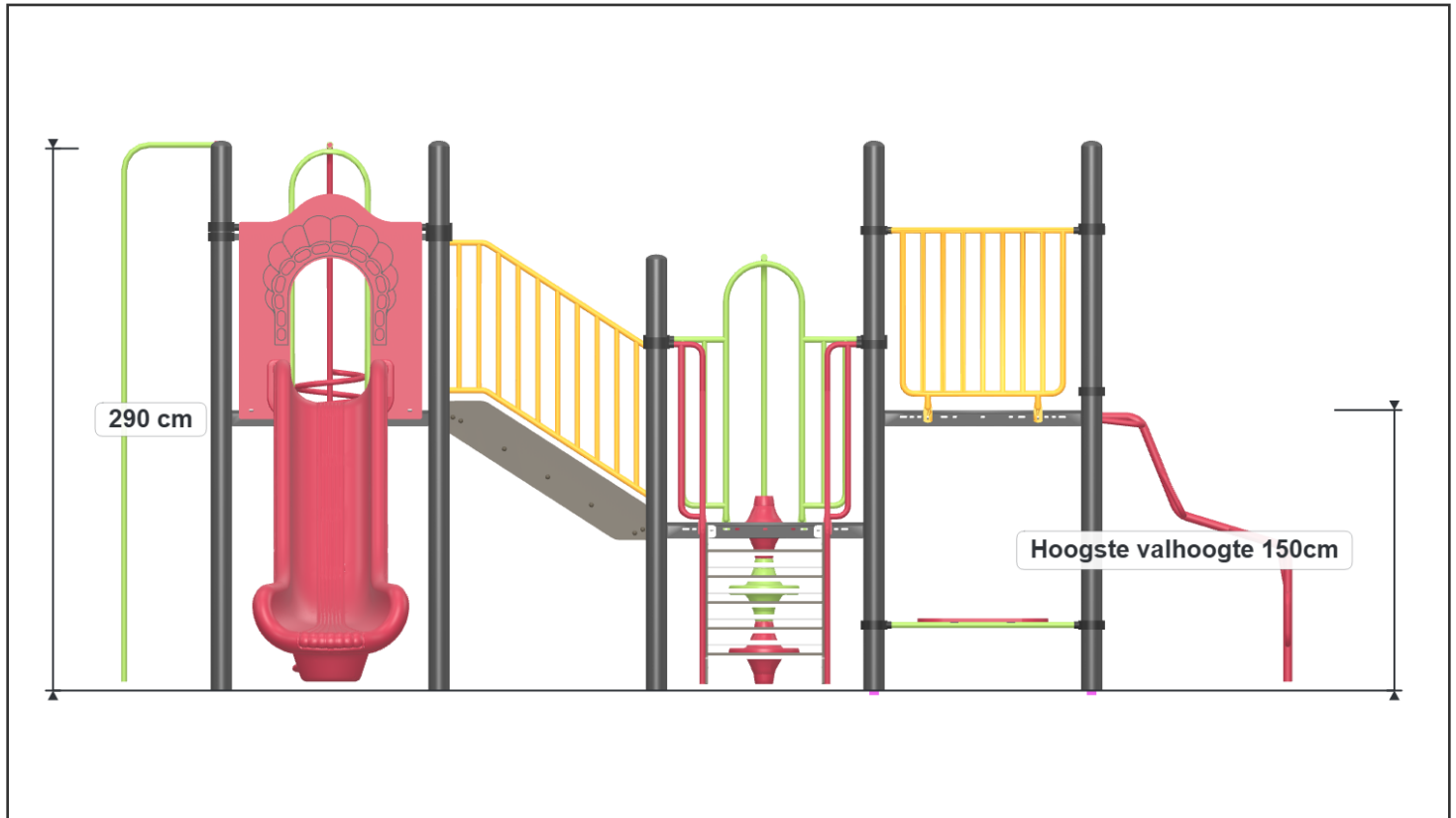
Veiligheidsruimtes

Geachte klant,

Zorg er altijd voor dat alle veiligheidsruimtes zoals aangegeven in ieder geval gehaald worden, dit zijn de minimale vereiste ruimtes voor een veilig gebruik van het speeltoestel.



Zijaanzichten



Aanzicht 1



Aanzicht 2

Zijaanzichten



Aanzicht 3



Aanzicht 4

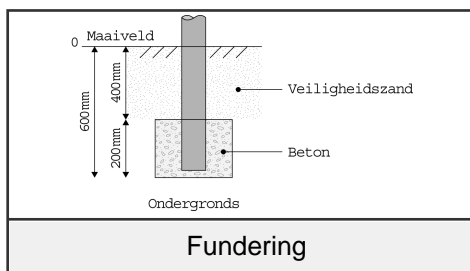
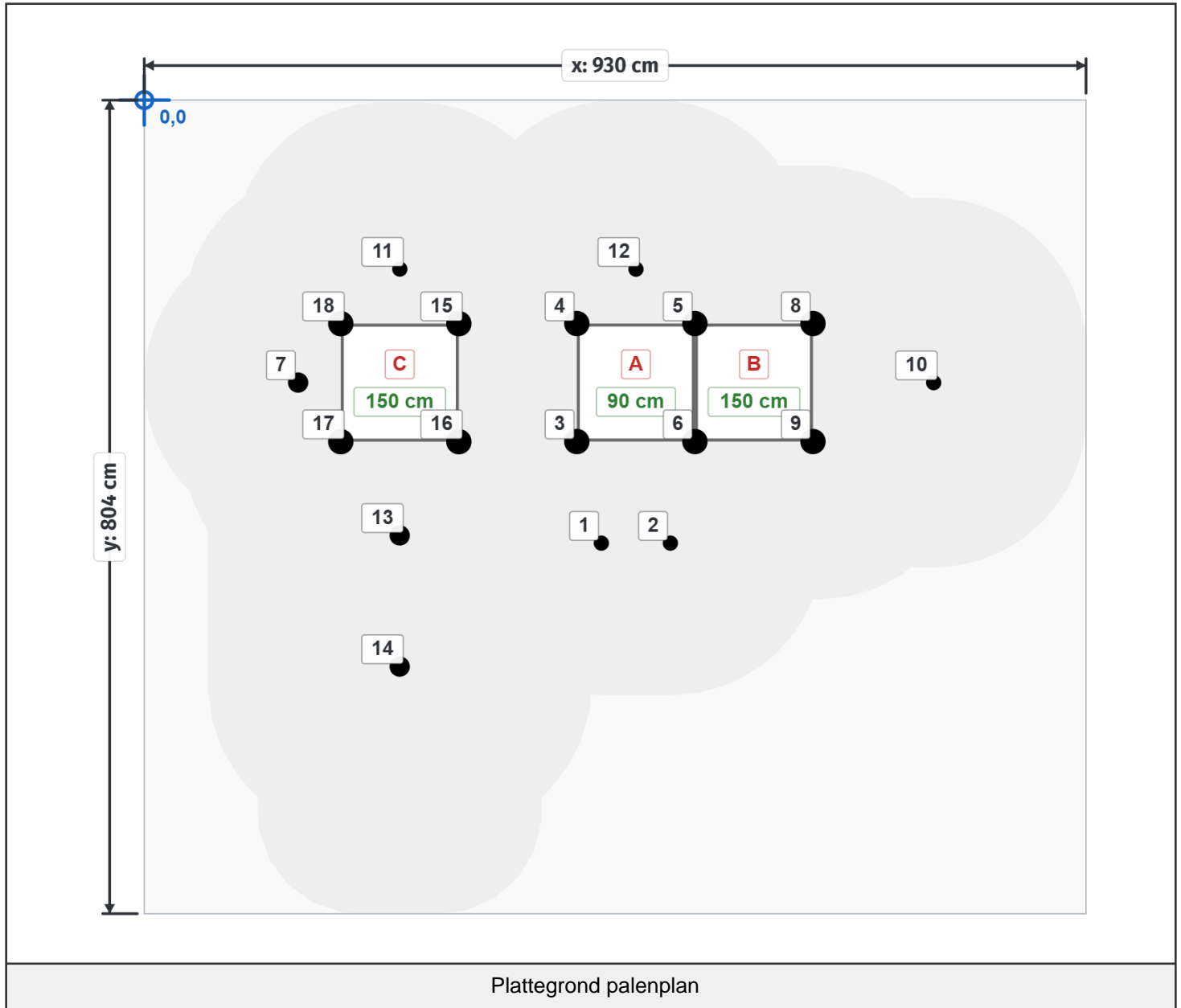
Plattegrond palenplan

U kunt van deze tekening niet afmeten!

Voor de betonfundatie heeft u 37,5 kg snelbeton per staander nodig.

Voor de overige onderdelen (Glijstangen, Climbers, Glijbaan voeten) 25 kg snelbeton.

Houdt u er rekening mee dat de betonfundatie minimaal 400mm onder het maaiveld blijft, zoals op de tekening afgebeeld.



Paaldata

Staanders			
Label	X	Y	Hoogte
1	451 cm	438 cm	0 cm
2	520 cm	438 cm	0 cm
3	427 cm	338 cm	290 cm
4	427 cm	221 cm	290 cm
5	544 cm	221 cm	350 cm
6	544 cm	338 cm	350 cm
7	152 cm	279 cm	0 cm
8	660 cm	221 cm	350 cm
9	660 cm	338 cm	350 cm
10	779 cm	279 cm	0 cm
11	253 cm	167 cm	0 cm
12	486 cm	167 cm	0 cm
13	253 cm	430 cm	0 cm
14	253 cm	560 cm	0 cm
15	311 cm	221 cm	350 cm
16	311 cm	338 cm	350 cm
17	194 cm	338 cm	350 cm
18	194 cm	221 cm	350 cm

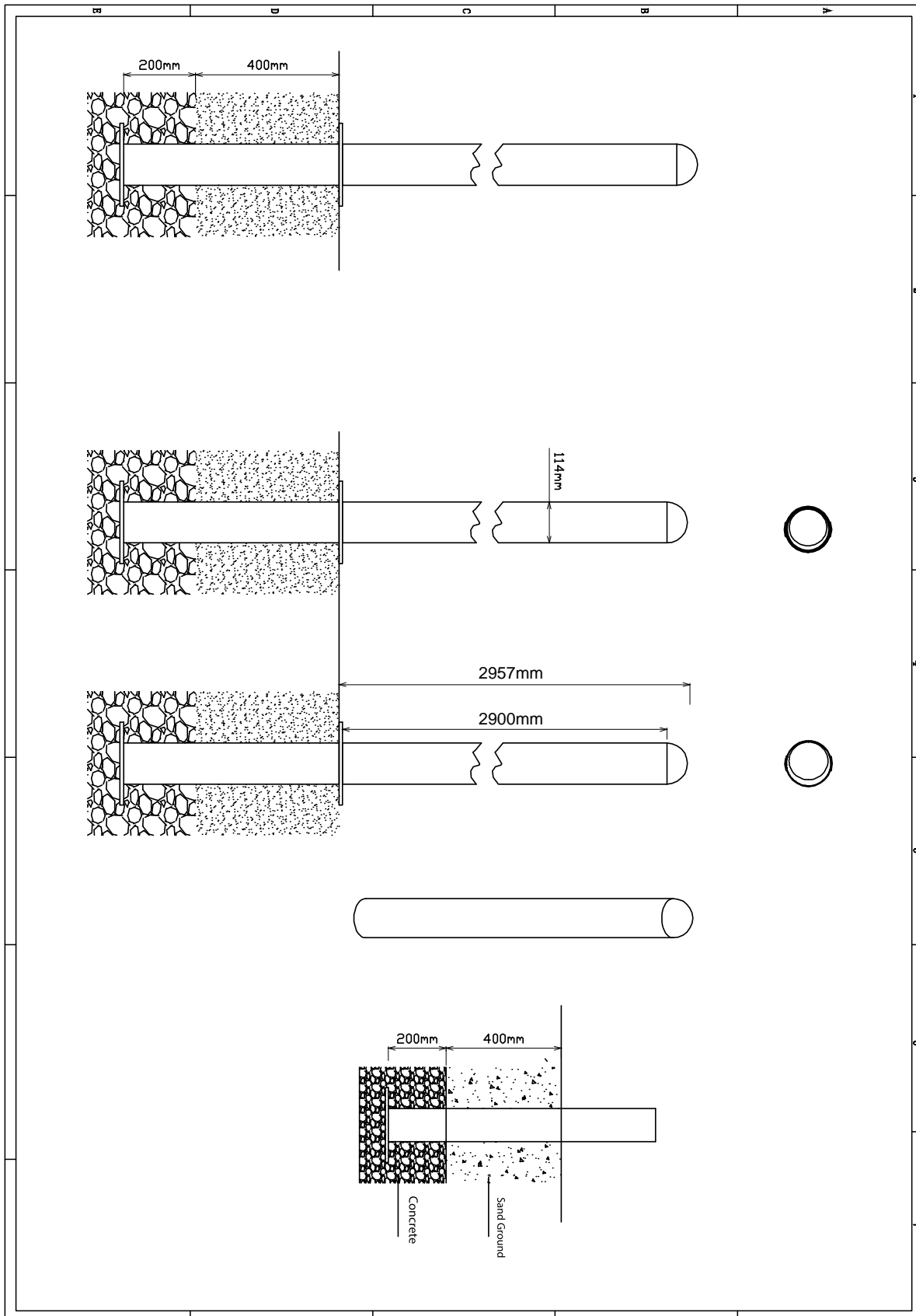
Vloeren	
Label	Hoogte
A	90 cm
B	150 cm
C	150 cm

Onderdeel handleidingen

Op de volgende pagina's van dit document vindt u alle individuele onderdelen met bijbehorende technische tekeningen en eventuele montage instructies.

Staander 350cm

Hoofdafmetingen: 350x11,5cm



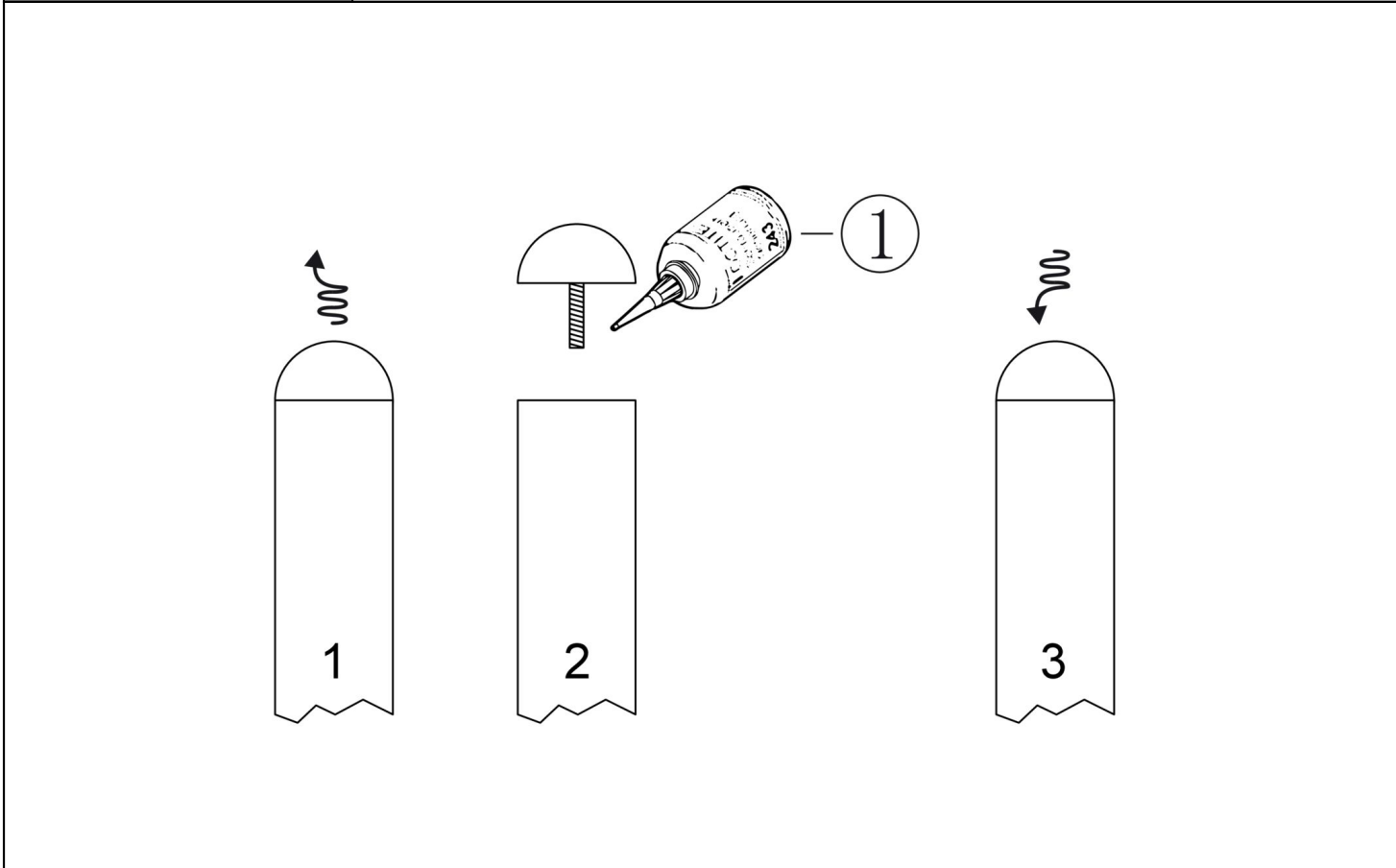

Staander

STAP 1 van 1

Omschrijving: Paalkap losdraaien en opnieuw bevestigen met loctite op het draadeind

1 st. Loctite

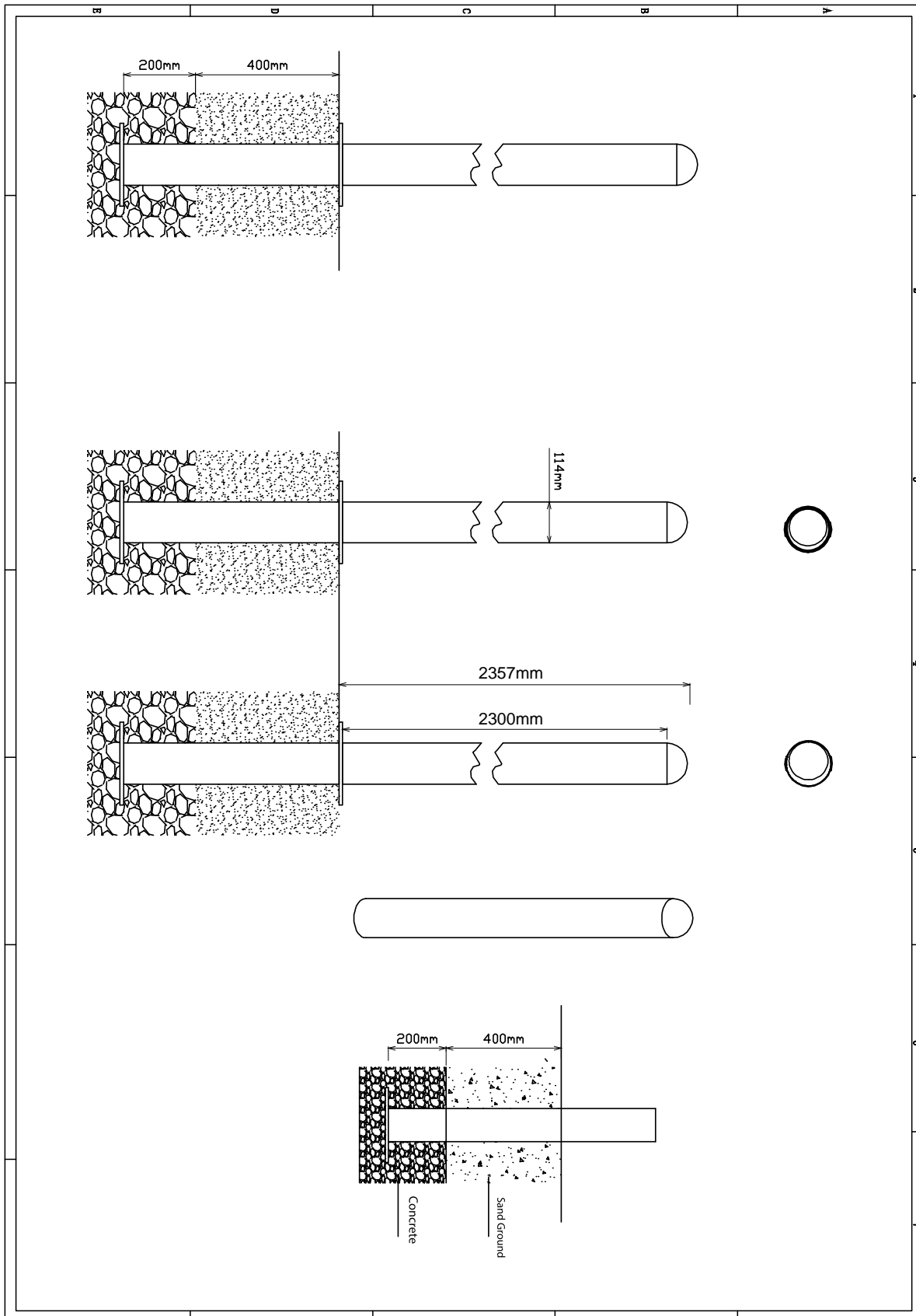
1



Bevestigings materiaal is per zakje verpakt en bovenstaande afbeelding zit in het zakje

Staander 290cm

Hoofdafmetingen: 290x11,5cm




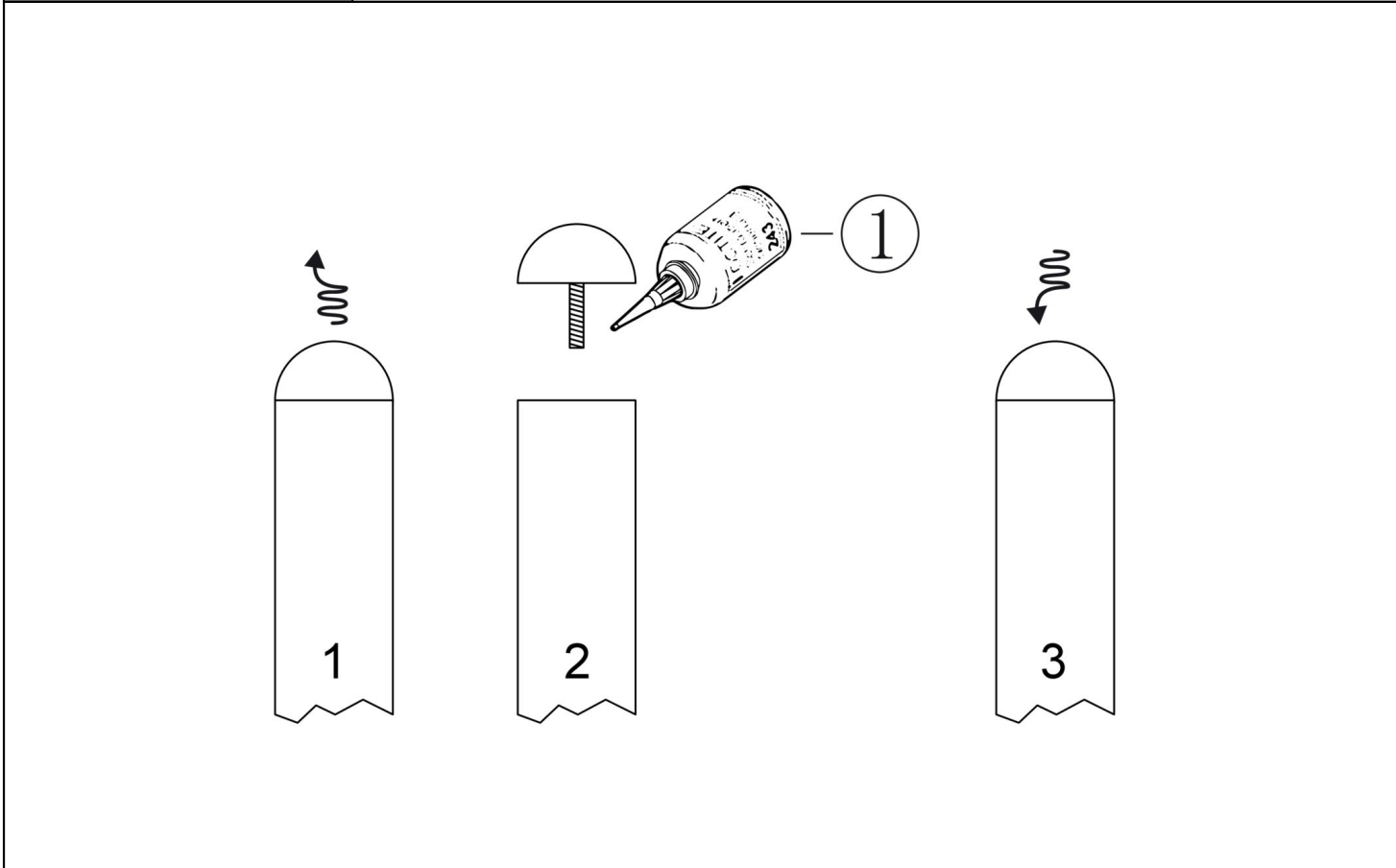
Staander

STAP 1 van 1

Omschrijving: Paalkap losdraaien en opnieuw bevestigen met loctite op het draadeind

1 st. Loctite

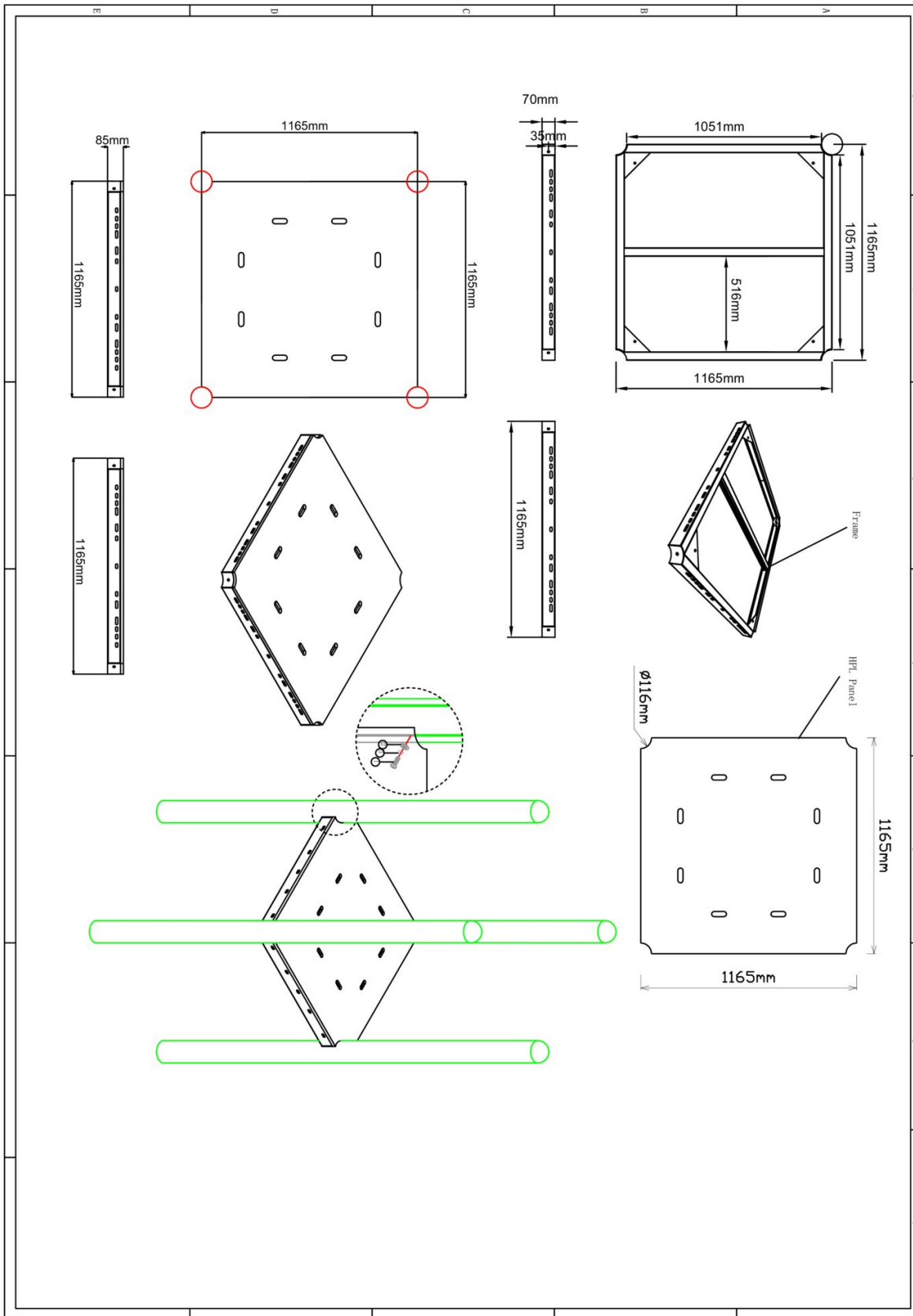
1 



Bevestigings materiaal is per zakje verpakt en bovenstaande afbeelding zit in het zakje

Vloer vierkant HPL

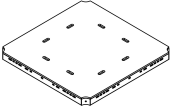
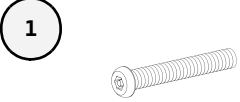
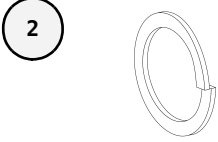
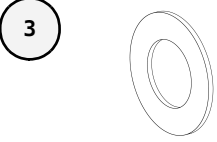
Hoofdafmetingen: 117x117x8,5cm

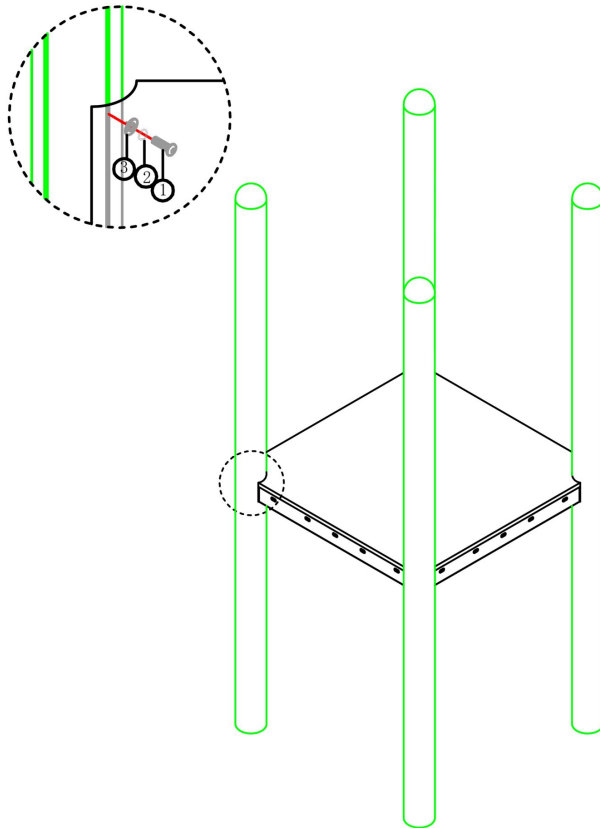


Vloer vierkant HPL

STAP 1 van 1

Omschrijving: Bevestiging van de vloer aan de staander. In de staander zitten al voor gemonteerde M10 bussen op de juiste hoogte waar de bout ingedraaid dienen te worden.

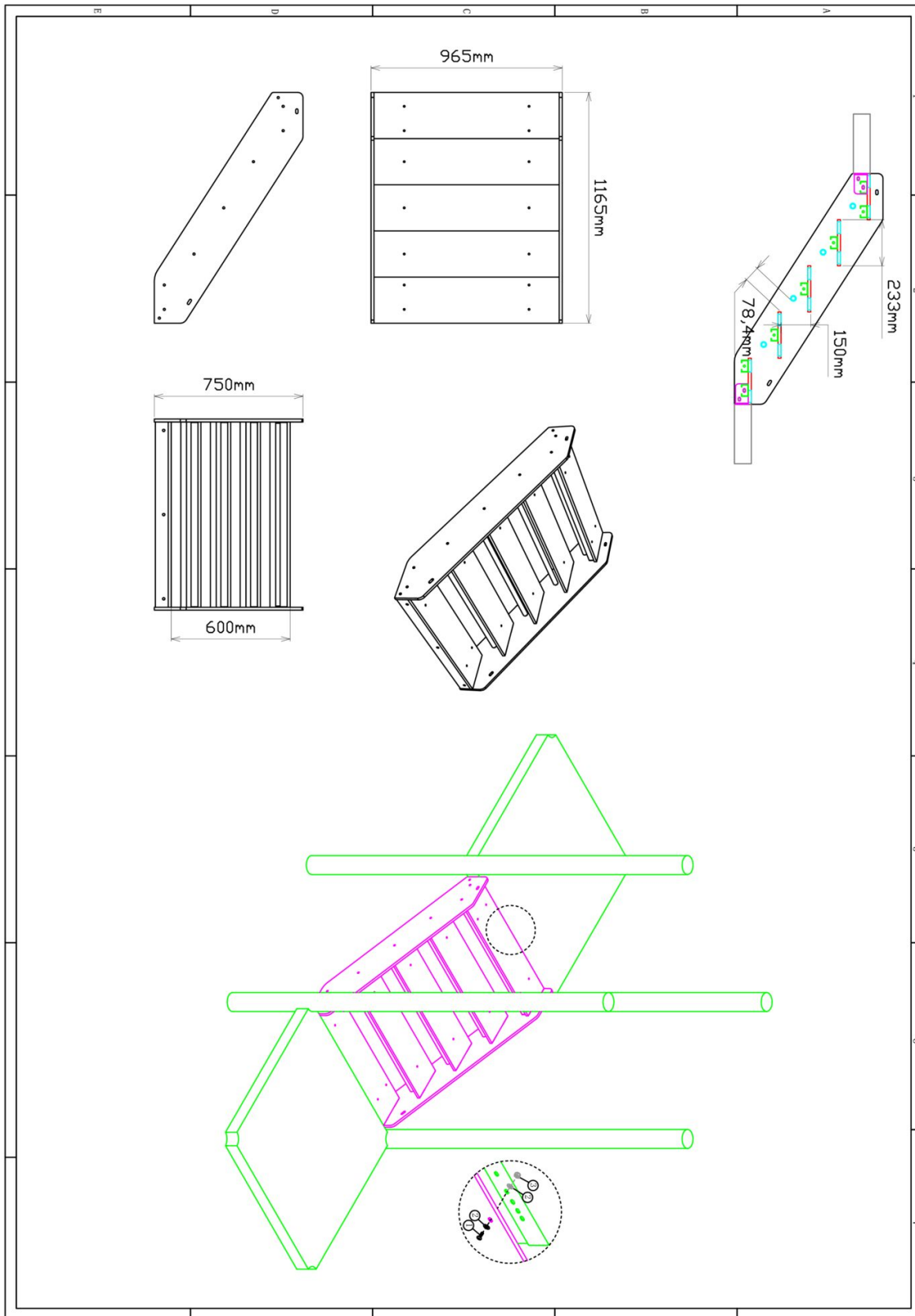
1 st. Vloer vierkant HPL	4 st. Torx M10X30	4 st. Veerring M10	4 st. Ring M10 (middel)
			



Bevestigings materiaal is per zakje verpakt en bovenstaande afbeelding zit in het zakje

60cm tussentrap HPL

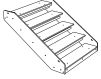
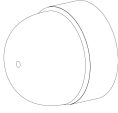
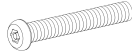
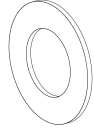
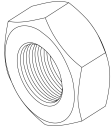
Hoofdafmetingen: 117x97x75cm

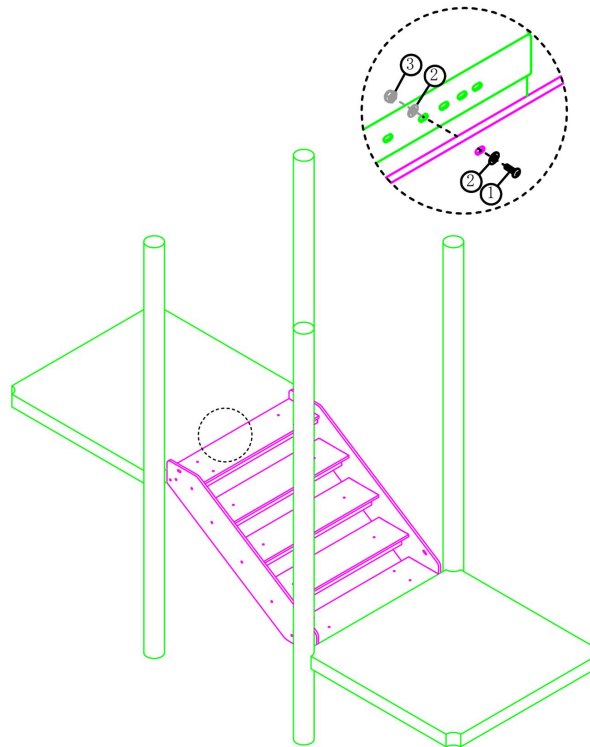


60cm tussentrap HPL

STAP 1 van 1

Omschrijving: Bevestiging tussen de trap en de vloeren

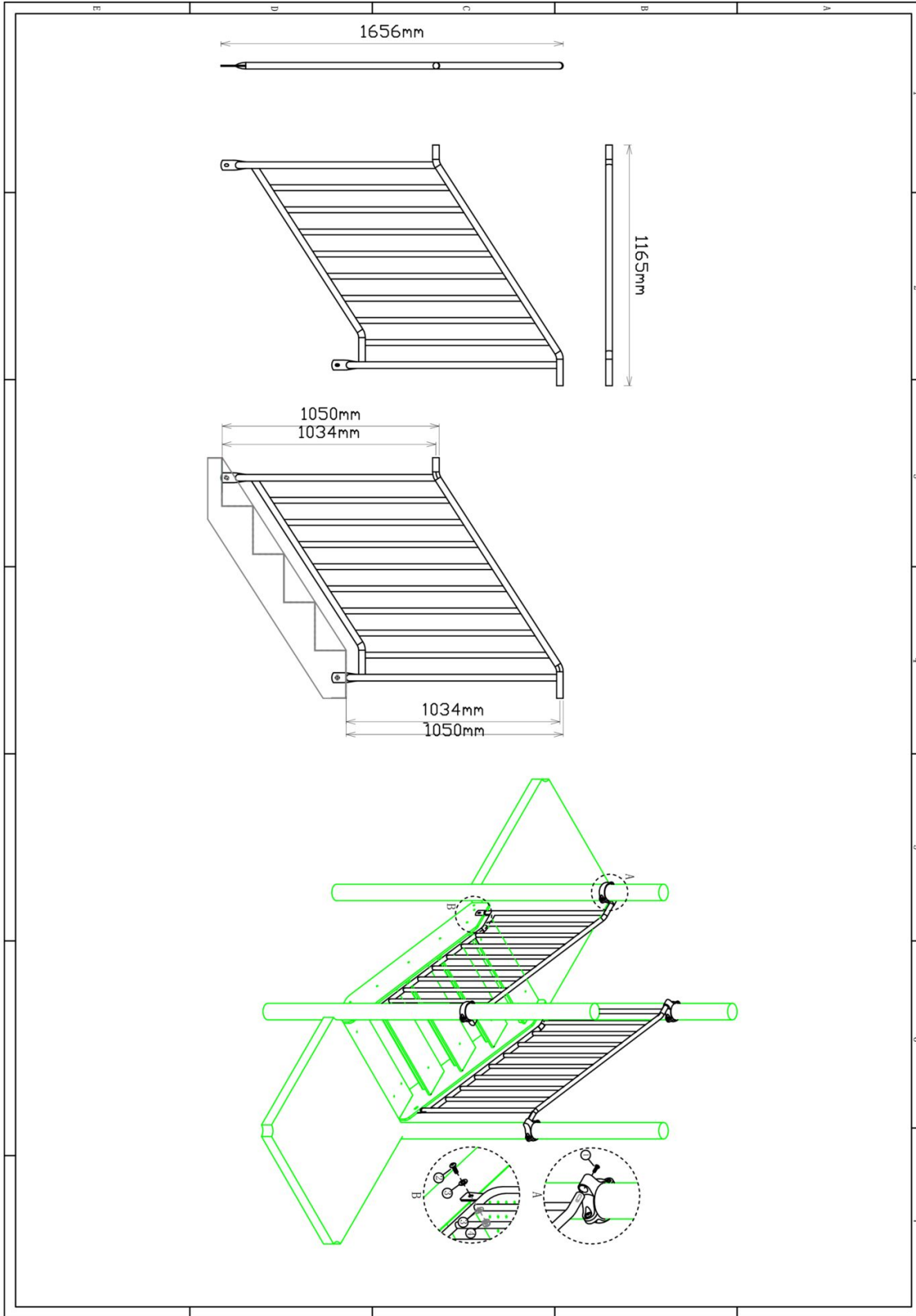
1 st. 60cm tussentrap HPL	6 st. Afdekdop M10	6 st. Torx M10X30	12 st. Ring M10 (middel)
		1 	2 
6 st. Lock Moer M10			
3 			



Bevestigings materiaal is per zakje verpakt en bovenstaande afbeelding zit in het zakje

60cm tussentrap railing HPL (per 2stuks)

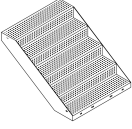

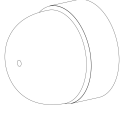
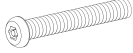
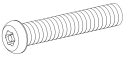
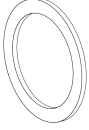
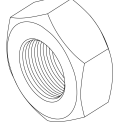
Hoofdafmetingen: 166x116,5cm

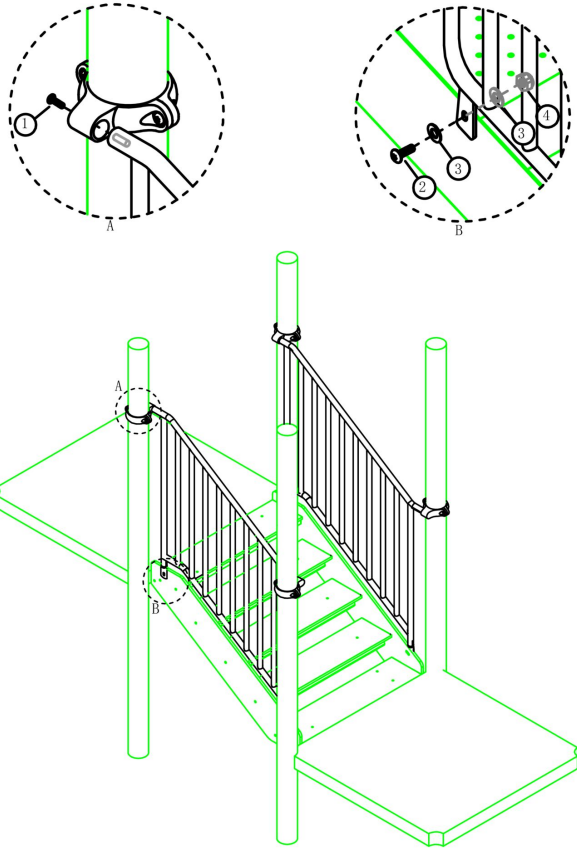


60cm tussentrap railing HPL (per 2stuks)

STAP 1 van 1

Omschrijving: Bevestiging van de railing aan de paal en trap

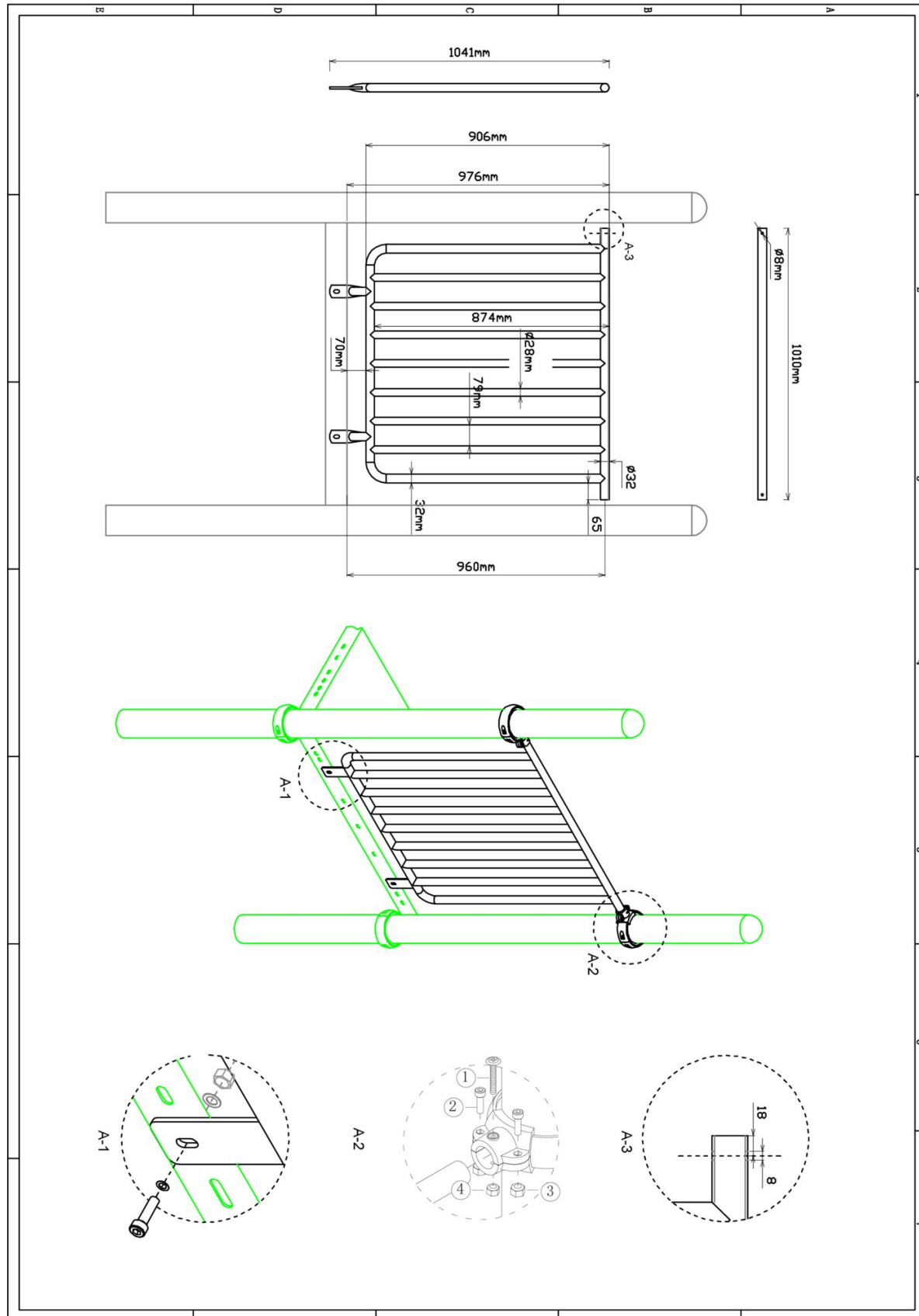
1 st. 60cm tussen-trap	4 st. Ring	4 st. Afdekdop M10	4 st. Torx M8X30
			
4 st. Torx M10X25	8 st. Ring M10 (groot)	4 st. Lock Moer M10	
			



Bevestigings materiaal is per zakje verpakt en bovenstaande afbeelding zit in het zakje

Balustrade metaal

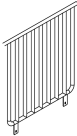

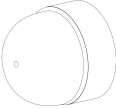

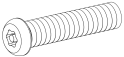
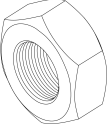

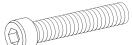
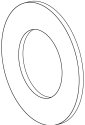
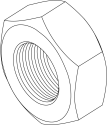
Hoofdafmetingen: 105x101cm

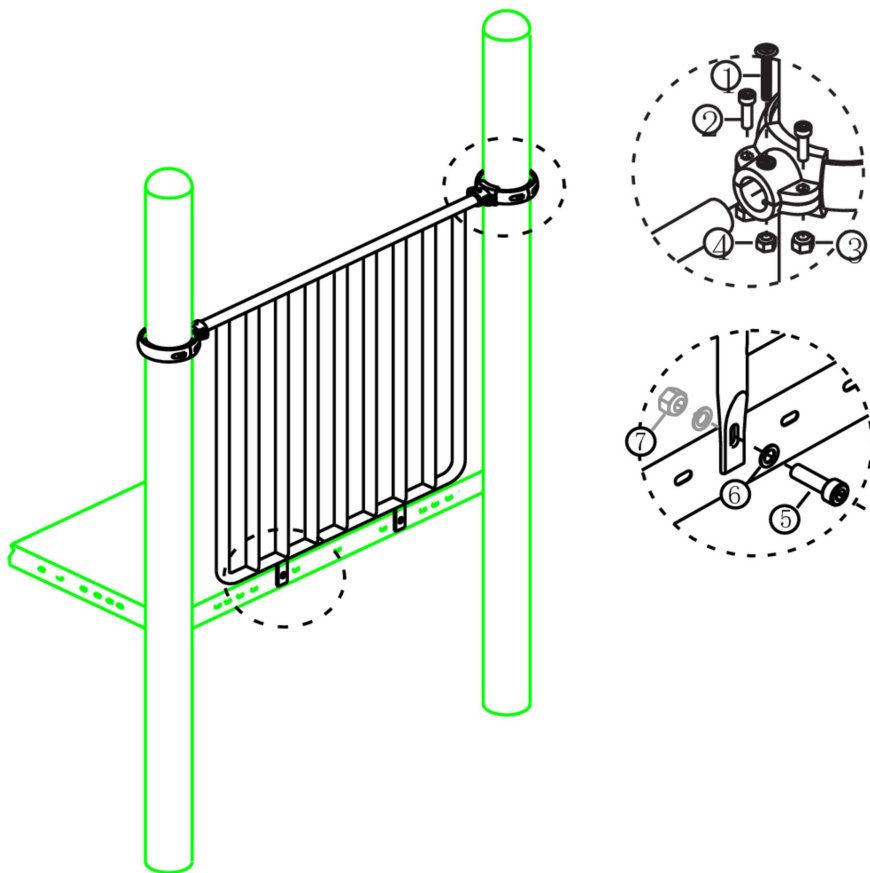


Balustrade metaal

STAP 1 van 1

Omschrijving: Bevestiging tussen de vloer/staander

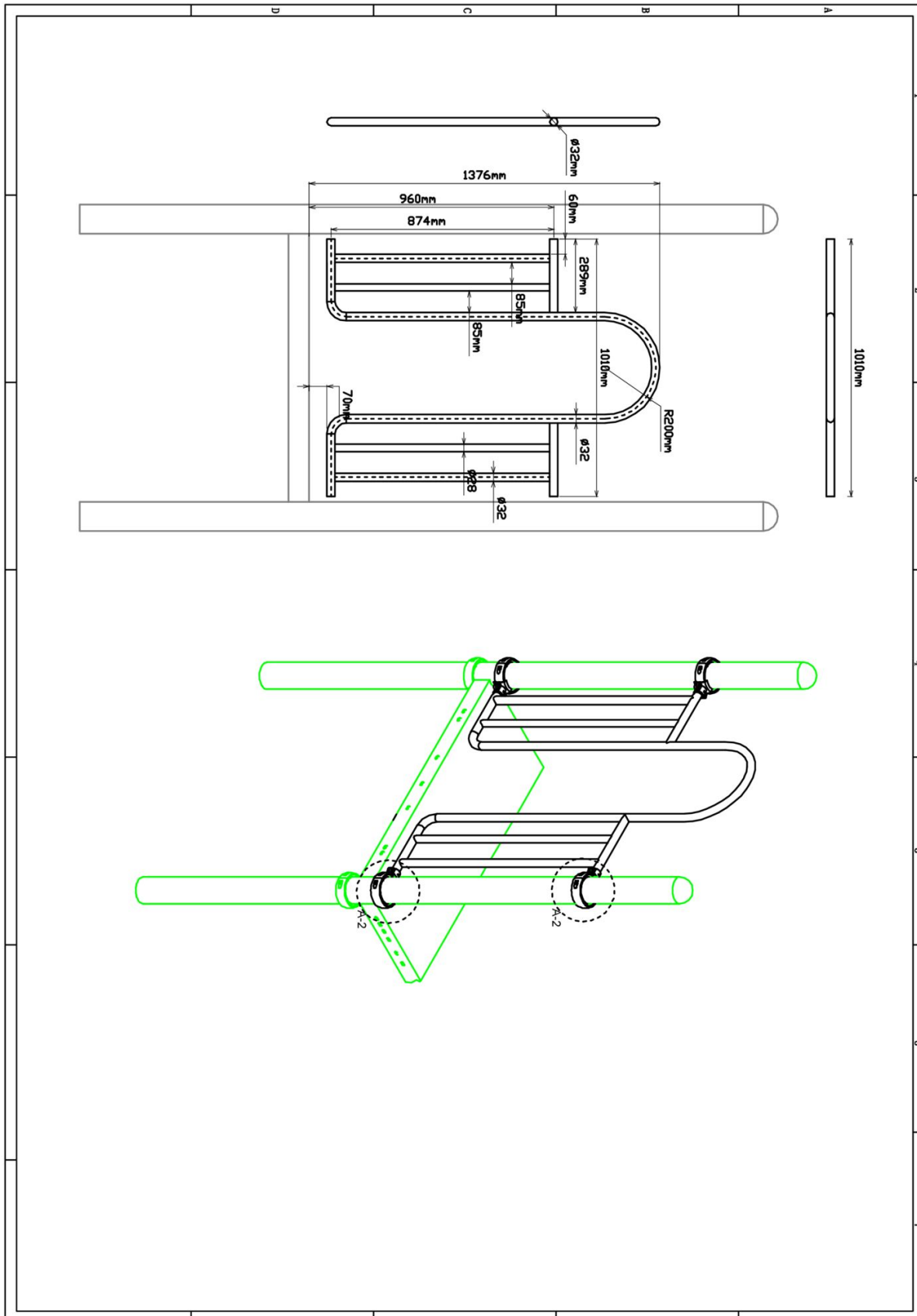
1 st. Balustrade metaal	2 st. Small clamp + ring	2 st. Afdekdop M10	2 st. Kruiskop M6X65
			① 
4 st. Torx M8X20	4 st. Lock Moer M8	2 st. Lock Moer M6	2 st. Bout M10X25
② 	③ 	④ 	⑤ 
4 st. Ring M10 (middel)	2 st. Lock Moer M10		
⑥ 	⑦ 		



Bevestigings materiaal is per zakje verpakt en bovenstaande afbeelding zit in het zakje

Hekje tbv Snake climber

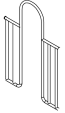


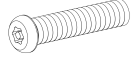
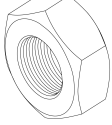
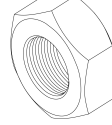
Hoofdafmetingen: 138x101cm

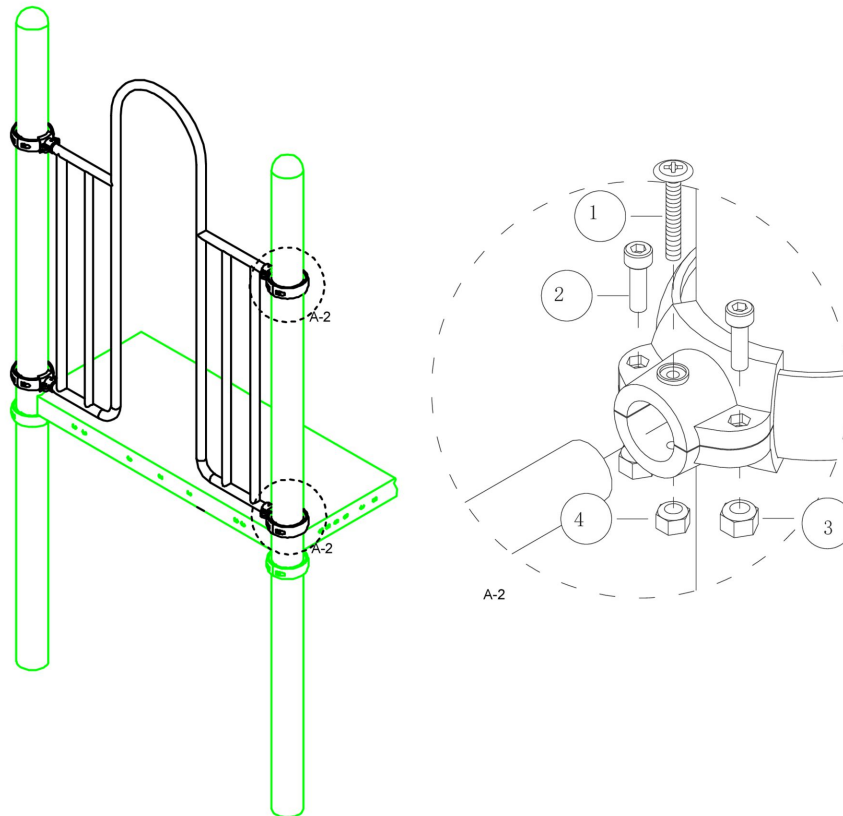


Hekje tbv Snake climber

STAP 1 van 1

Omschrijving: Bevestiging van het paneel tussen de staanders

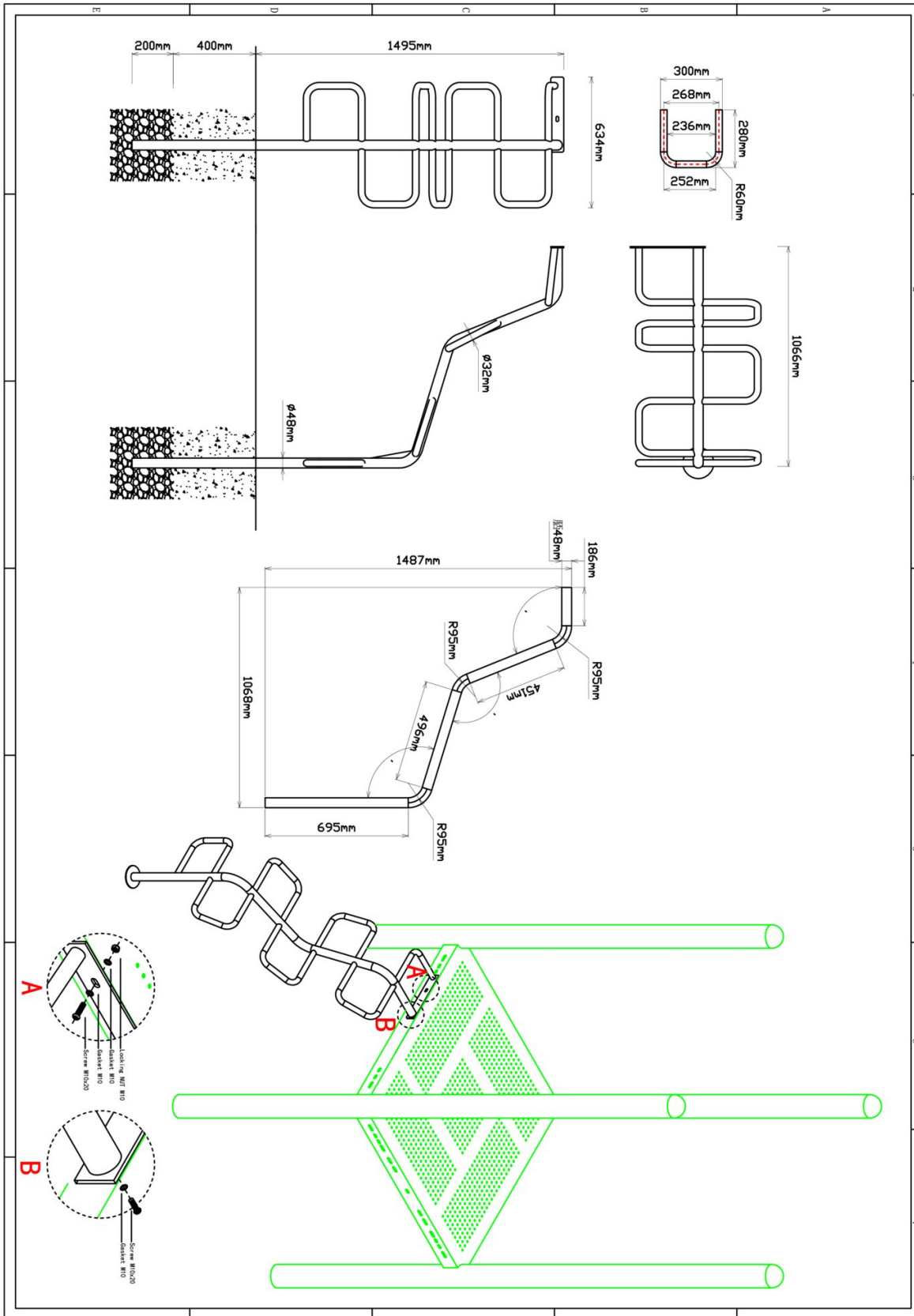
1 st. Hekje tbv Snake climber	4 st. Small clamp + ring	4 st. Kruiskop M6X65	8 st. Torx M8X20
		1 	2 
8 st. Lock Moer M8	4 st. Lock Moer M6		
3 	4 		



Bevestigings materiaal is per zakje verpakt en bovenstaande afbeelding zit in het zakje

150cm Snake climber

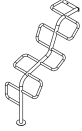
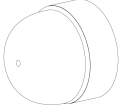
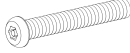
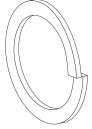
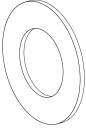
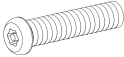

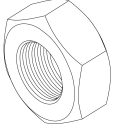
Hoofdafmetingen: 209x67cm

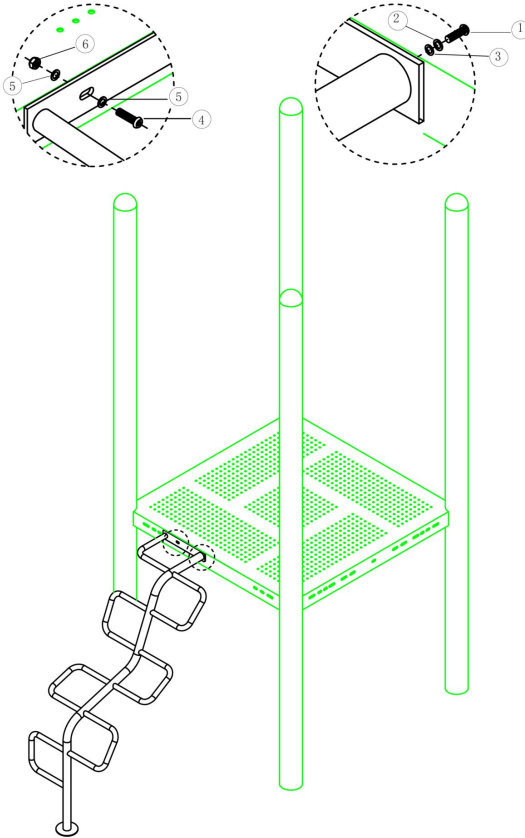


150cm Snake climber

STAP 1 van 1

Omschrijving: Bevestiging tussen snake climber en de vloer

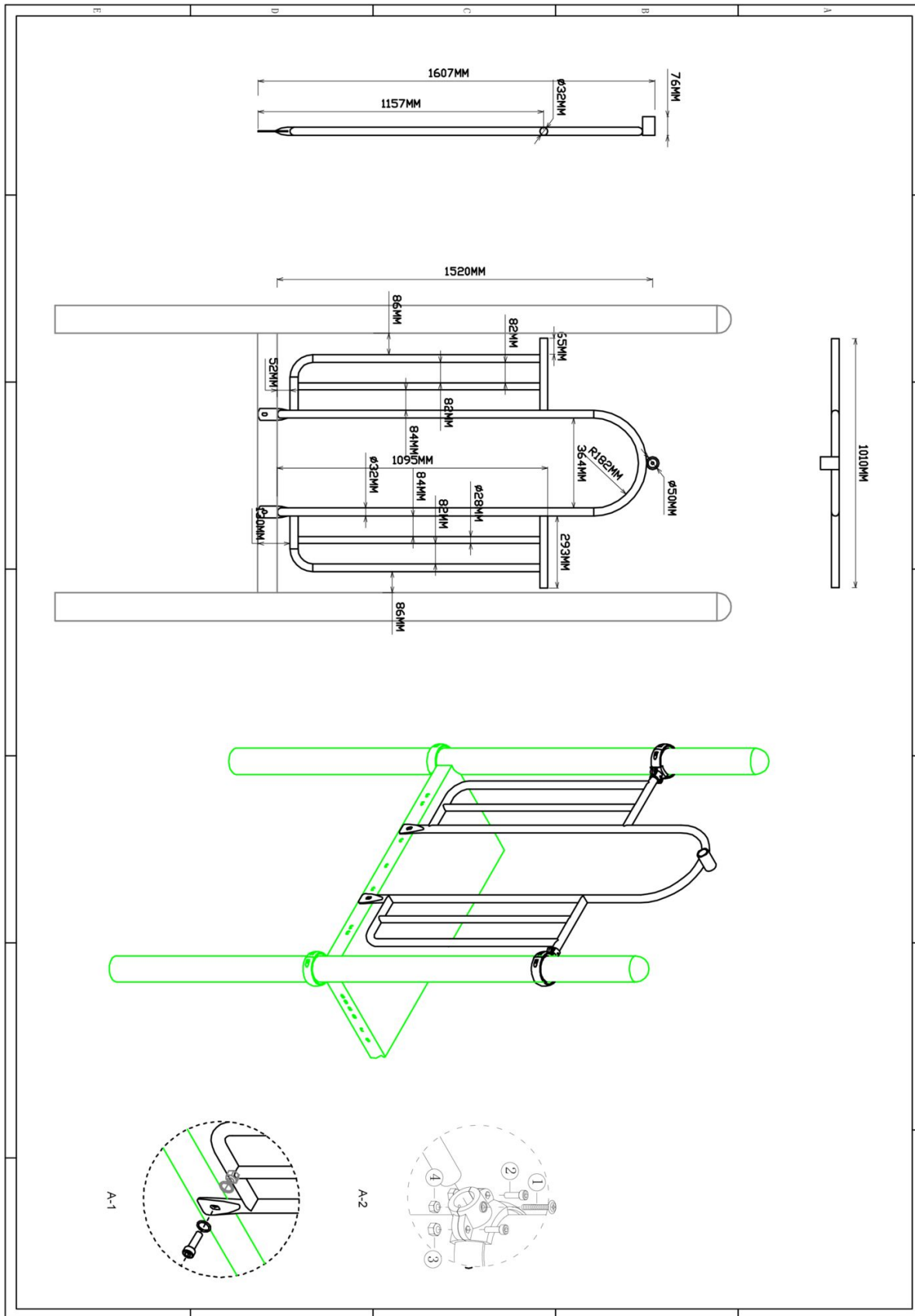
1 st. 150cm Snake climber	1 st. Afdekdop M10	1 st. Torx M10X30	1 st. Veerring M10
		1 	2 
1 st. Ring M10 (middel)	1 st. Torx M10X20	2 st. Ring M10 (middel)	1 st. Lock Moer M10
3 	4 	5 	6 



Bevestigings materiaal is per zakje verpakt en bovenstaande afbeelding zit in het zakje

Hekje tbv: B, Pod en Curly Climber

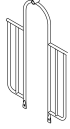

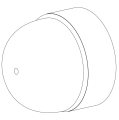

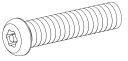

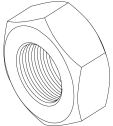
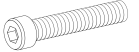


Hoofdafmetingen: 152x101cm

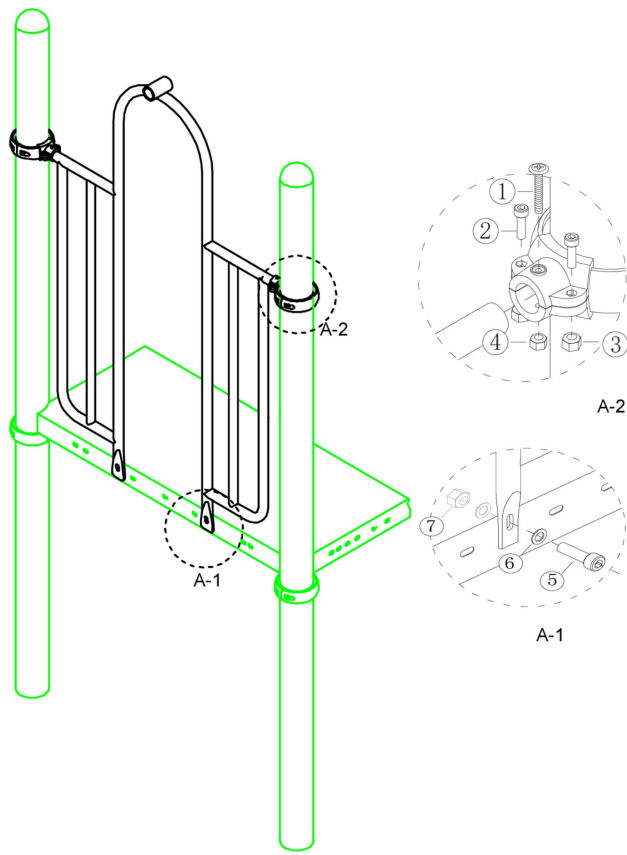


Hekje tbv: B, Pod en Curly Climber

STAP 1 van 1

Omschrijving: Bevestiging van het hek tussen de vloer/staander

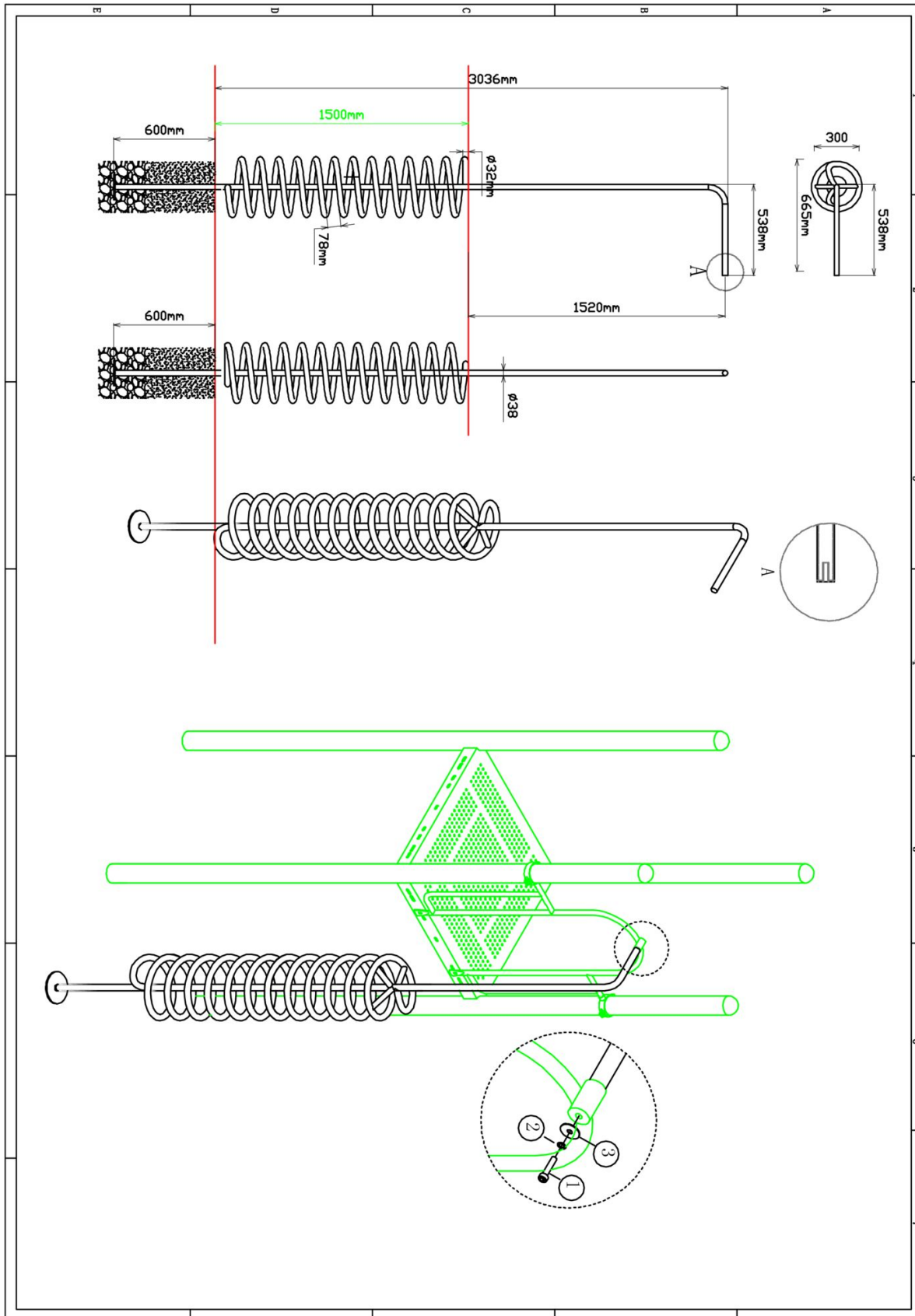
1 st. Hekje tbv: B, Pod en Curly Climber	2 st. Small clamp + ring	2 st. Afdekdop M10	2 st. Kruiskop M6X65
			① 
4 st. Torx M8X20	4 st. Lock Moer M8	2 st. Lock Moer M6	2 st. Bout M10X25
② 	③ 	④ 	⑤ 
4 st. Ring M10 (middel)	2 st. Lock Moer M10		
⑥ 	⑦ 		



Bevestigings materiaal is per zakje verpakt en bovenstaande afbeelding zit in het zakje

150cm Curly climber


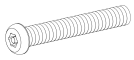
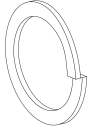
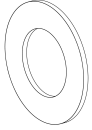
Hoofdafmetingen: 364x67cm

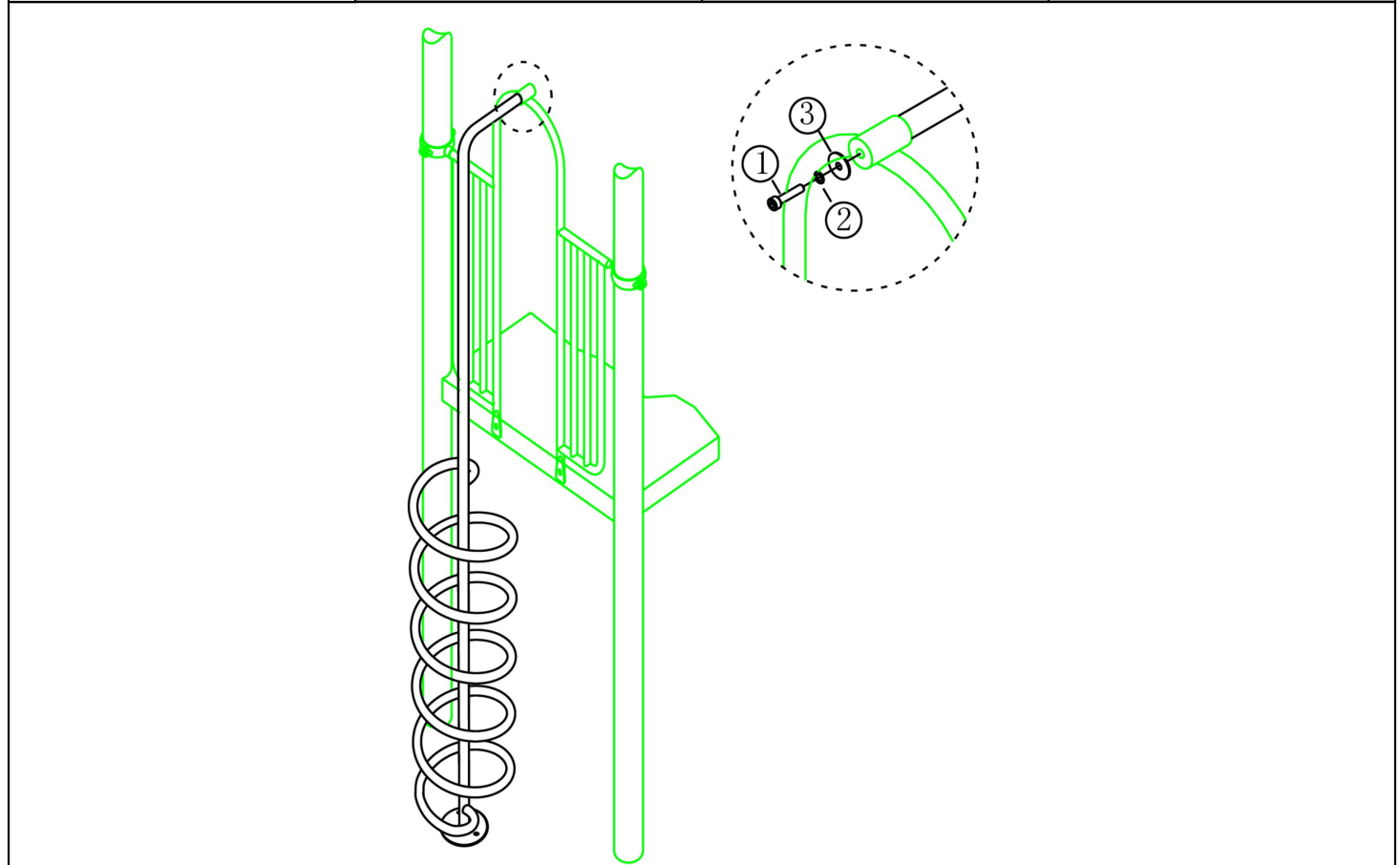


150cm Curly climber

STAP 1 van 1

Omschrijving: Bevestiging tussen Curly climber en hek

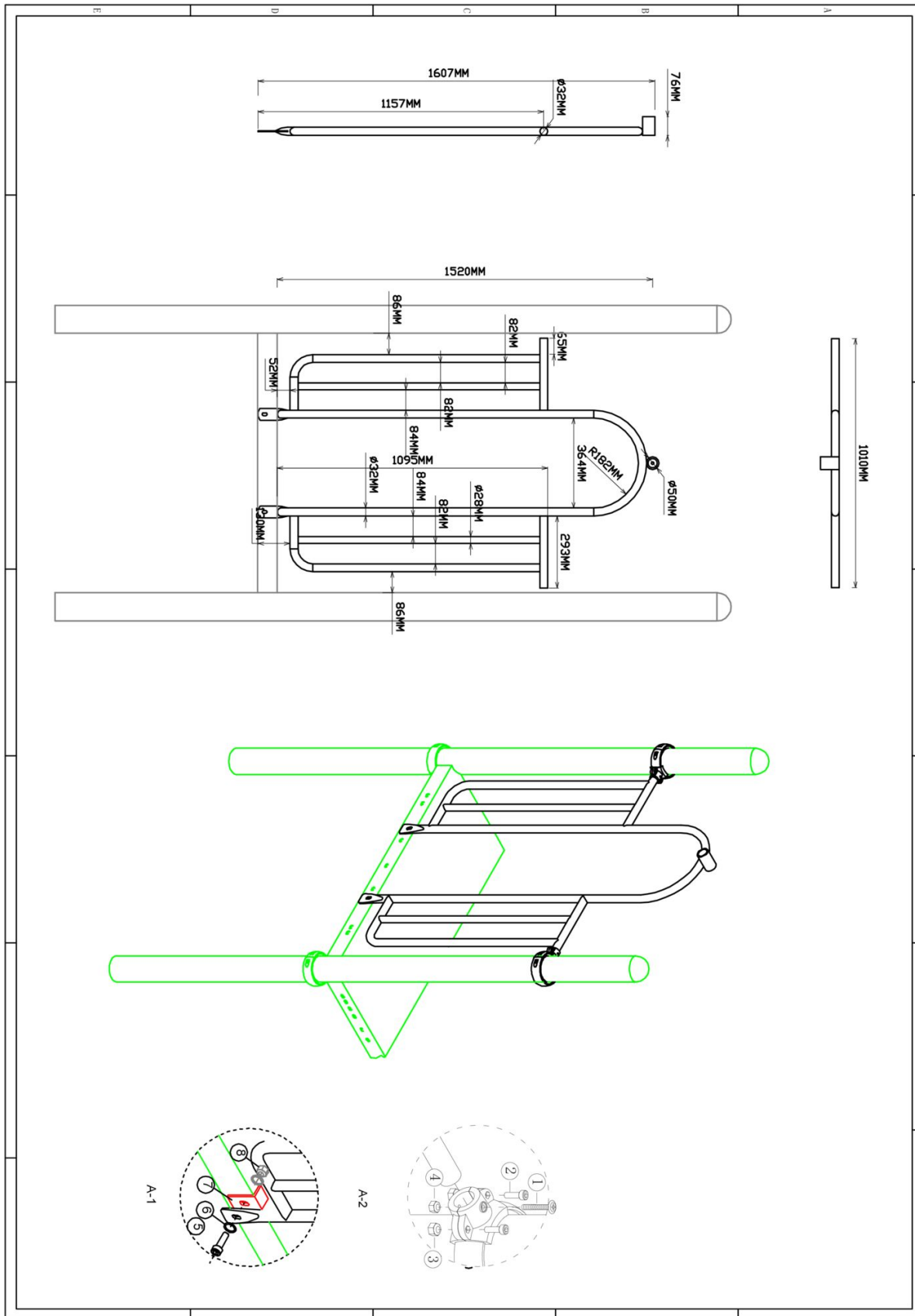
1 st. 150cm Curly climber	1 st. Torx M10X30	1 st. Veerring M10	1 st. Ring M10 (middel)
			



Bevestigings materiaal is per zakje verpakt en bovenstaande afbeelding zit in het zakje

Hekje tbv glijstang

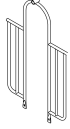

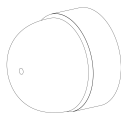

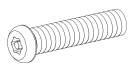


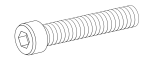
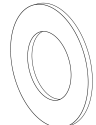
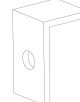

Hoofdafmetingen: 152x101cm

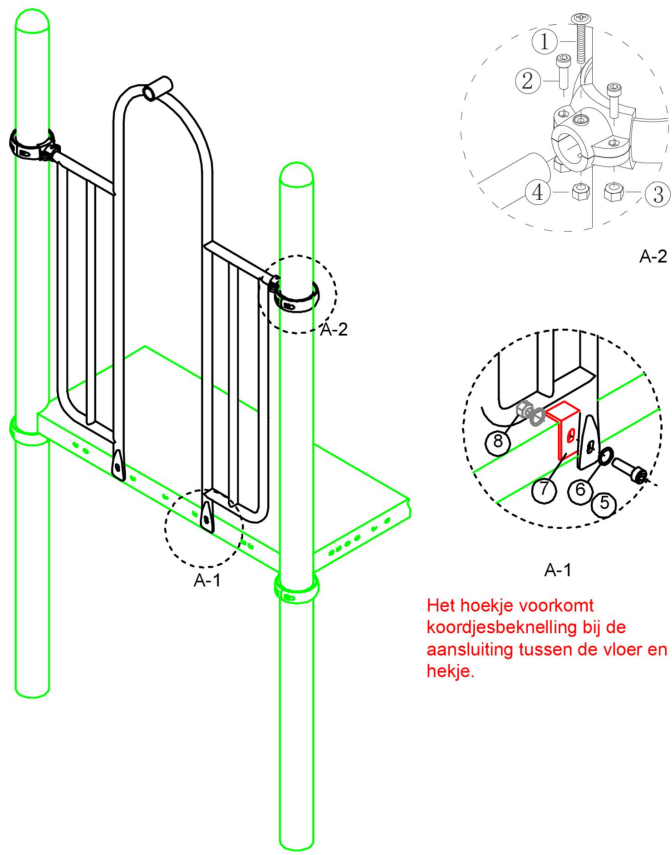


Hekje tbv glijstang

STAP 1 van 1

Omschrijving: Bevestiging van het hek tussen de vloer/staander

1 st. Hekje tbv glijstang	2 st. Small clamp + ring	2 st. Afdekdop M10	2 st. Kruiskop M6X65
			
4 st. Torx M8X20	4 st. Lock Moer M8	2 st. Lock Moer M6	2 st. Bout M10X25
			
4 st. Ring M10 (middel)	2 st. Hoekje	2 st. Lock Moer M10	
			

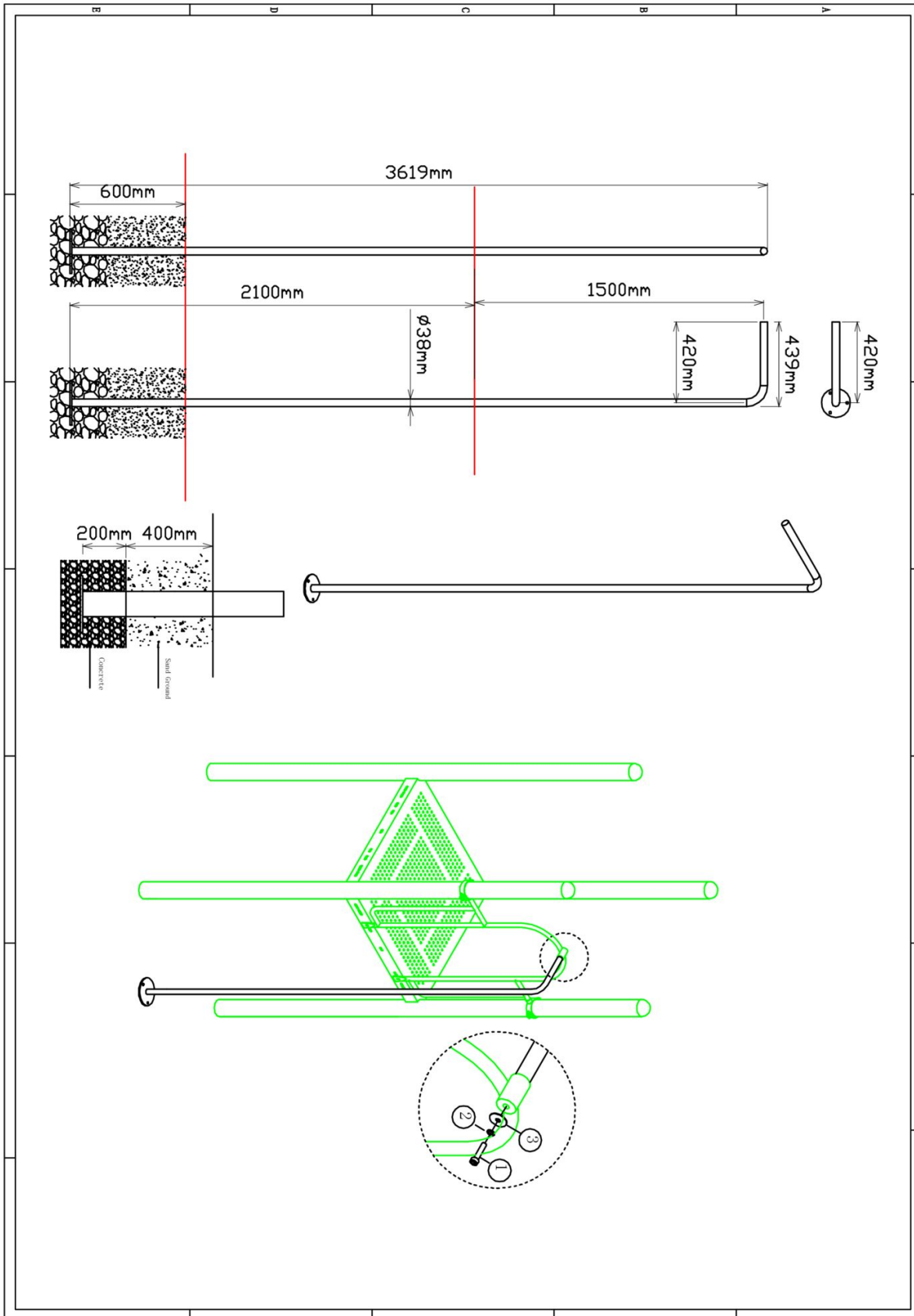


Het hoekje voorkomt koordjesbeknelling bij de aansluiting tussen de vloer en het hekje.

Bevestigings materiaal is per zakje verpakt en bovenstaande afbeelding zit in het zakje

150cm Glijstang


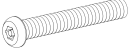
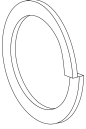
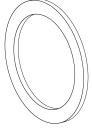
Hoofdafmetingen: 362x42cm

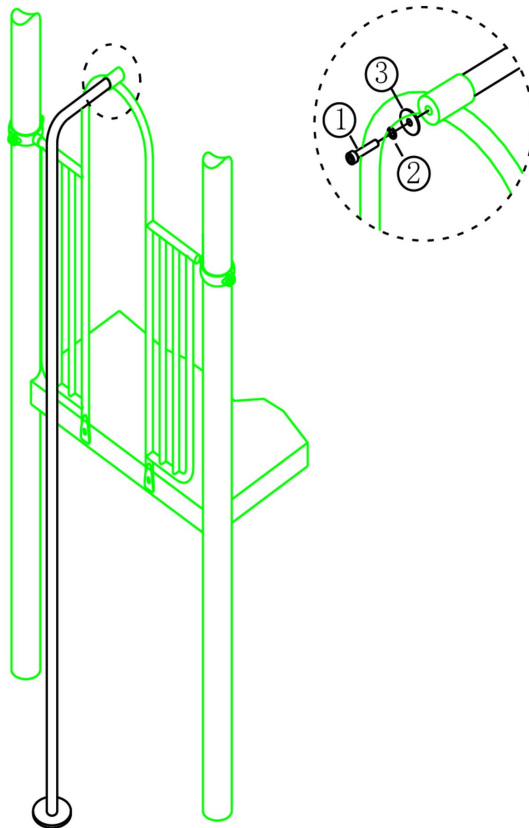


150cm Glijstang

STAP 1 van 1

Omschrijving: Bevestiging tussen de glijstang en het hek

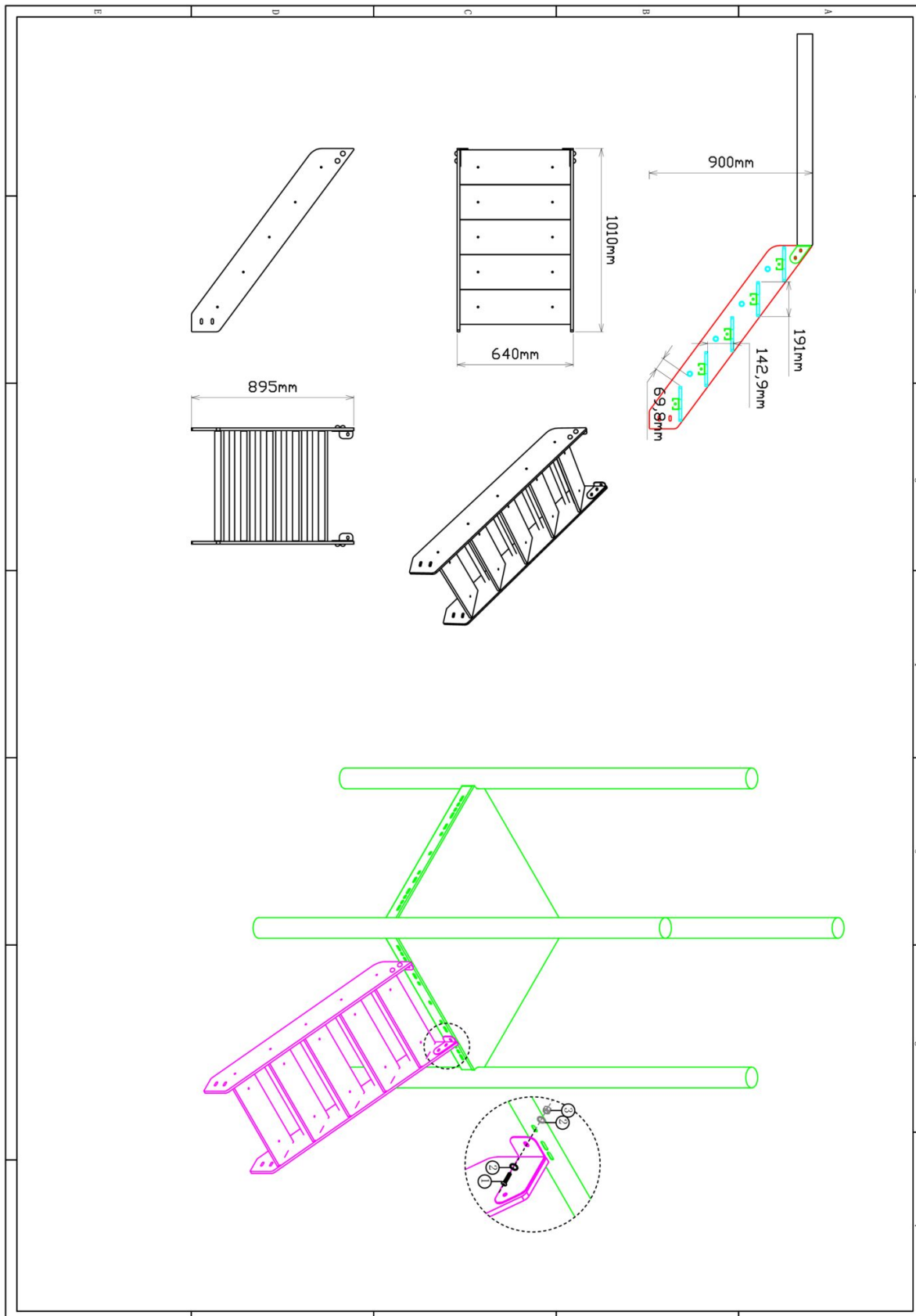
1 st. 150cm Glijstang	1 st. Torx M10X30	1 st. Veerring M10	1 st. Ring M10 (groot)
			



Bevestigings materiaal is per zakje verpakt en bovenstaande afbeelding zit in het zakje

90cm trap HPL


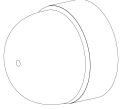
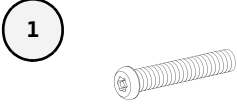
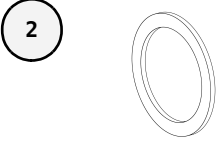
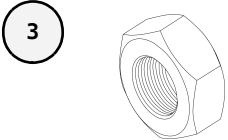
Hoofdafmetingen: 101x64x19cm

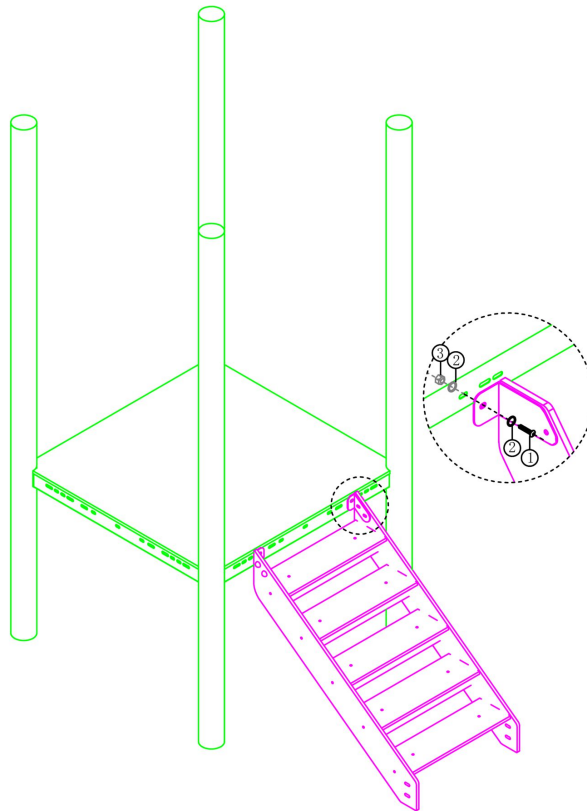


90cm trap HPL

STAP 1 van 1

Omschrijving: Bevestiging van de trap aan de vloer

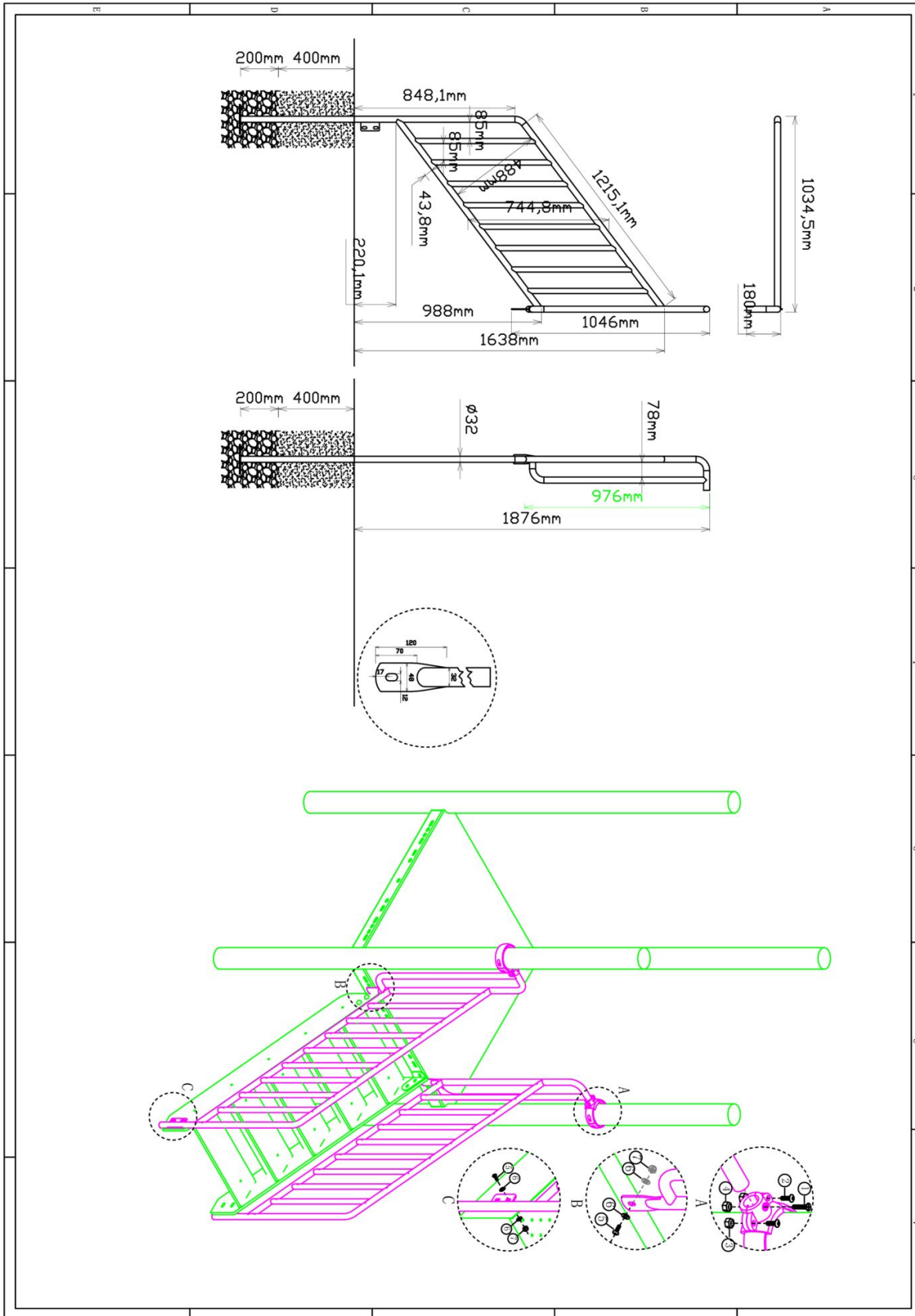
1 st. 90cm trap HPL	3 st. Afdekdop M10	3 st. Torx M10X25	6 st. Ring M10 (groot)
			
3 st. Lock Moer M10			
			



Bevestigings materiaal is per zakje verpakt en bovenstaande afbeelding zit in het zakje

90cm trapleuningen HPL (2 stuks)


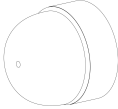

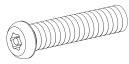

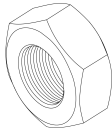
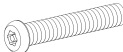
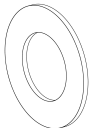

Hoofdafmetingen: 248x103x18cm

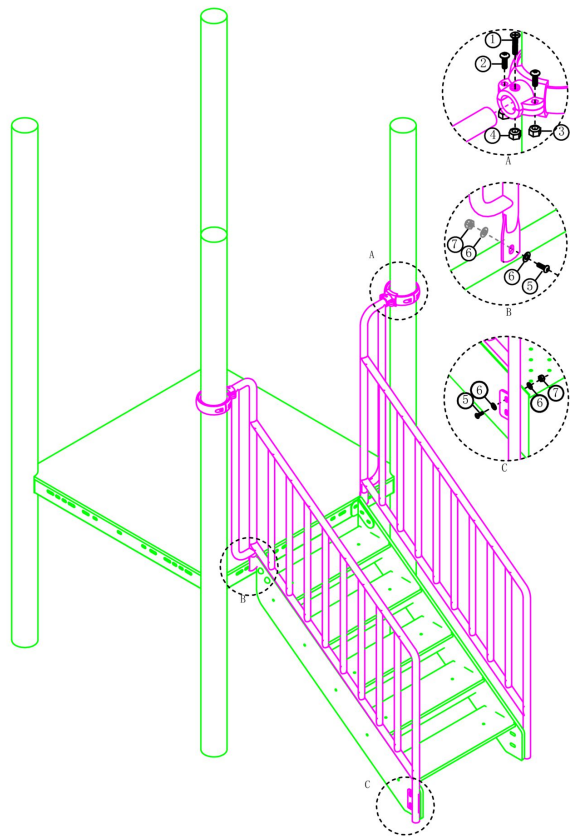


90cm trapleuningen HPL (2 stuks)

STAP 1 van 1

Omschrijving: Bevestiging van de trapleuning aan de vloer, staander en de trap

2 st. Small clamp + ring	6 st. Afdekdop M10	2 st. Kruiskop M6X65	4 st. Torx M8X20
		① 	② 
4 st. Lock Moer M8	2 st. Lock Moer M6	6 st. Torx M10X25	12 st. Ring M10 (middel)
③ 	④ 	⑤ 	⑥ 
6 st. Lock Moer M10			
⑦ 			

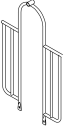

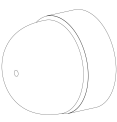

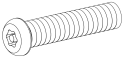
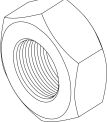
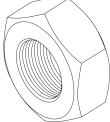
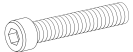
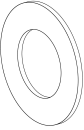
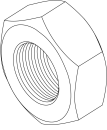


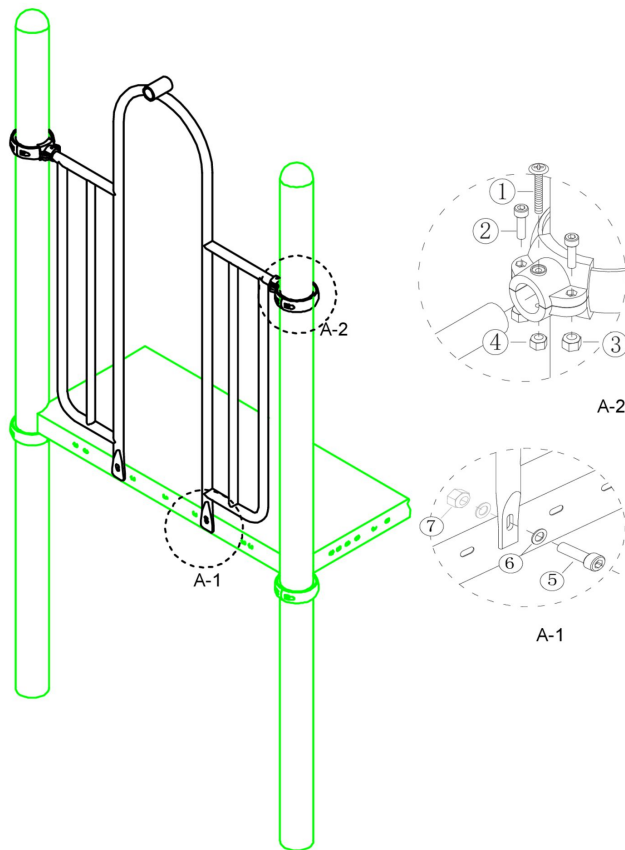
Bevestigings materiaal is per zakje verpakt en bovenstaande afbeelding zit in het zakje

Hekje tbv: B, Pod en Curly Climber

STAP 1 van 1

Omschrijving: Bevestiging van het hek tussen de vloer/staander

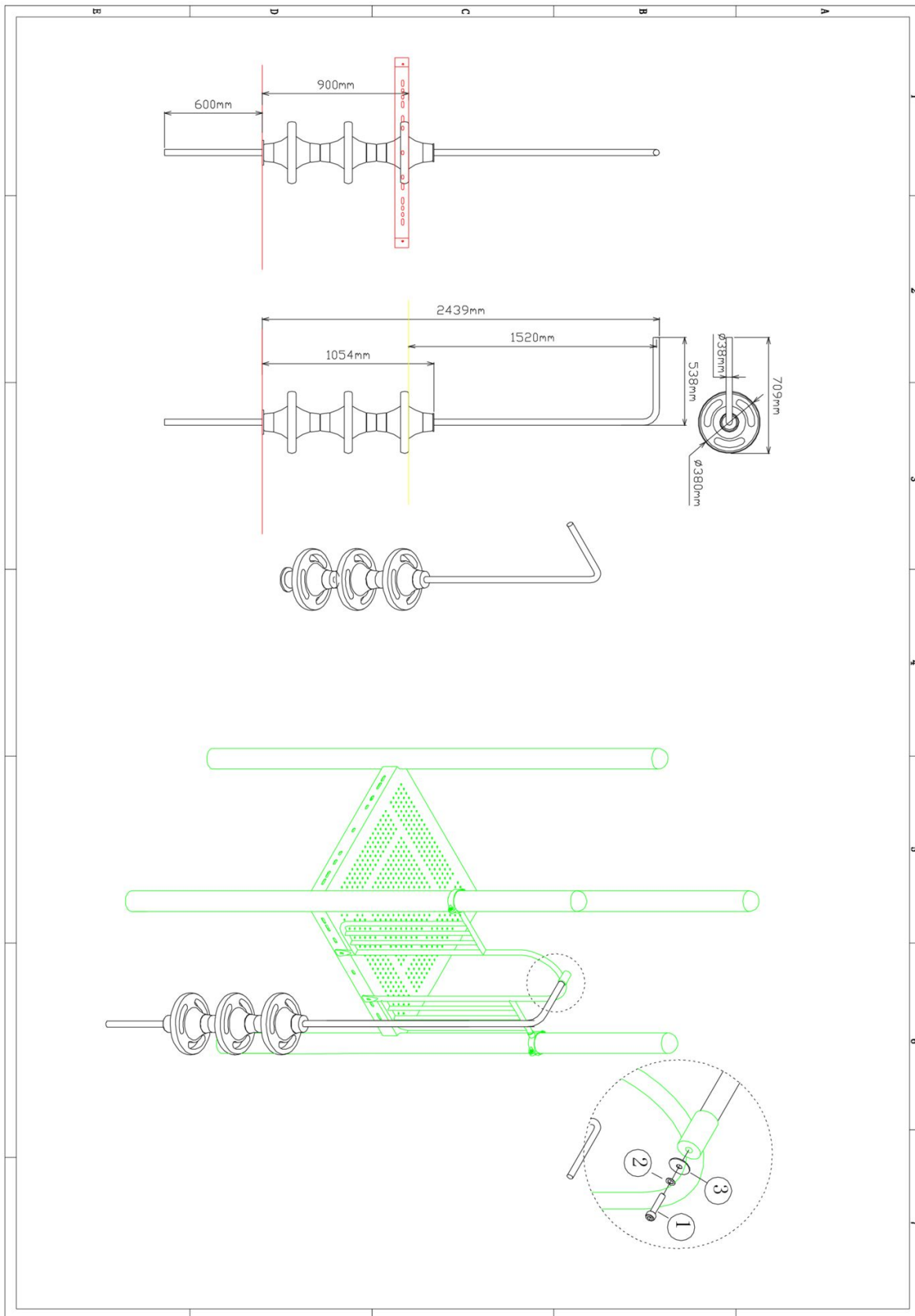
1 st. Hekje tbv: B, Pod en Curly Climber	2 st. Small clamp + ring	2 st. Afdekdop M10	2 st. Kruiskop M6X65
			① 
4 st. Torx M8X20	4 st. Lock Moer M8	2 st. Lock Moer M6	2 st. Bout M10X25
② 	③ 	④ 	⑤ 
4 st. Ring M10 (middel)	2 st. Lock Moer M10		
⑥ 	⑦ 		



Bevestigings materiaal is per zakje verpakt en bovenstaande afbeelding zit in het zakje

90cm Pod climber


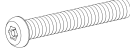
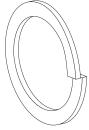
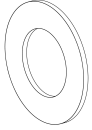
Hoofdafmetingen: 304x71cm

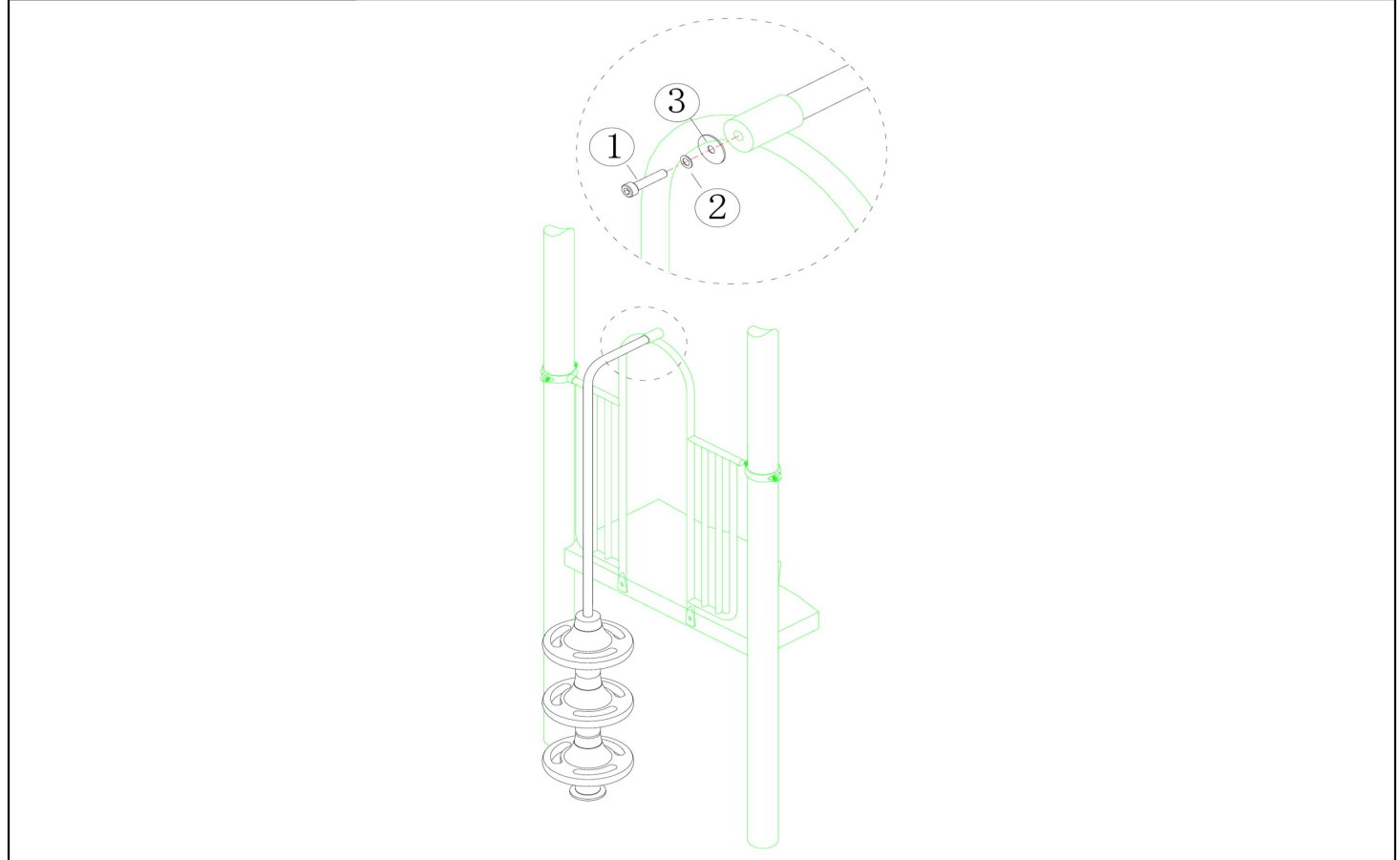


90cm Pod climber

STAP 1 van 1

Omschrijving: Bevestiging tussen hek en pod climber

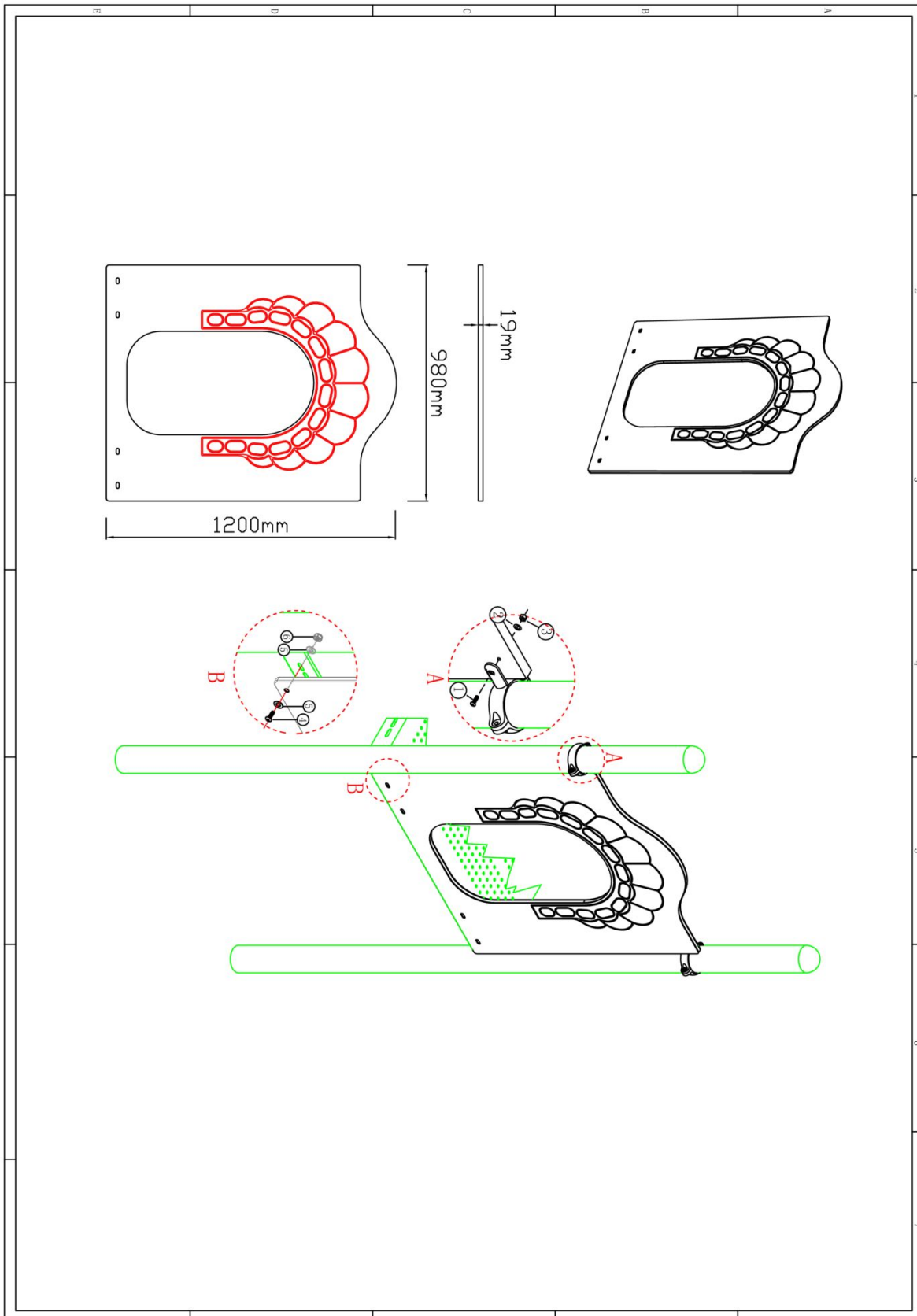
1 st. 90cm Pod climber	1 st. Torx M10X30	1 st. Veerring M10	1 st. Ring M10 (middel)
			



Bevestigings materiaal is per zakje verpakt en bovenstaande afbeelding zit in het zakje

Glijbaanpaneel HPL

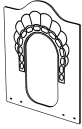
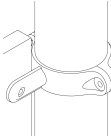
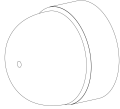
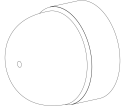
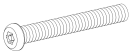
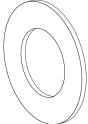
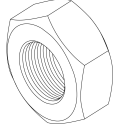
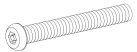
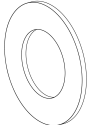
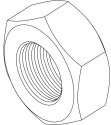
Hoofdafmetingen: 120x98x2 cm

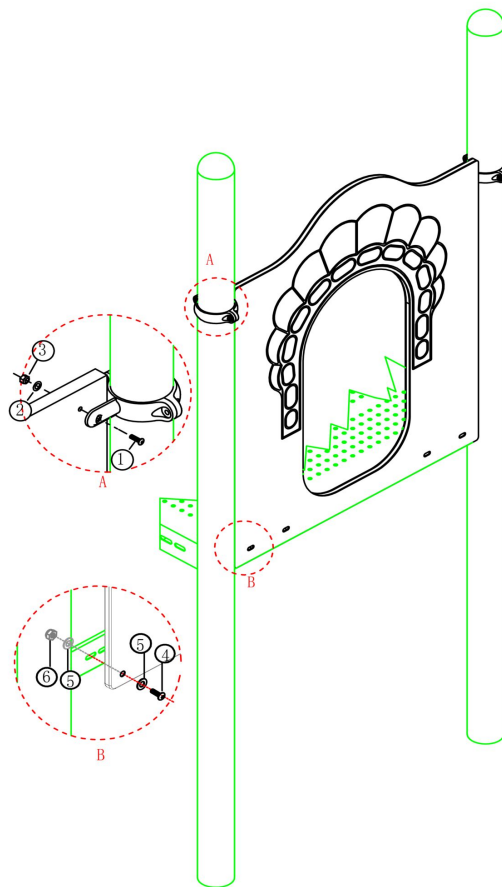


Glijbaanpaneel HPL

STAP 1 van 1

Omschrijving: Bevestiging tussen het glijbaanpaneel en de vloer / standers

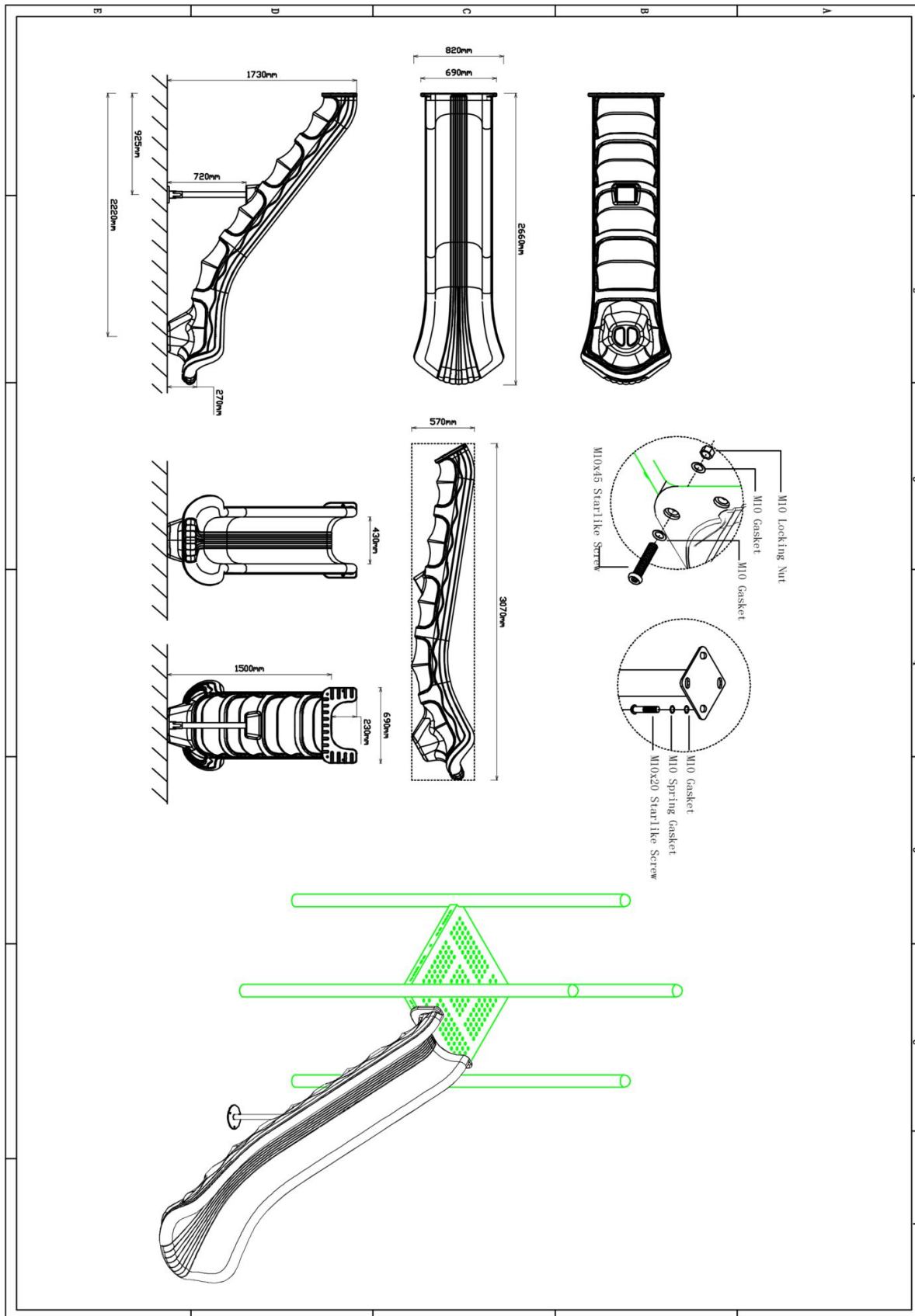
1 st. Glijbaanpaneel HPL	2 st. PE-Klem	2 st. Afdekdop M8	2 st. Afdekdop M10
			
2 st. Torx M8X35	2 st. Ring M8 (middel)	2 st. Lock Moer M8	2 st. Torx M10X35
1 	2 	3 	4 
4 st. Ring M10 (middel)	2 st. Lock Moer M10		
5 	6 		



Bevestigings materiaal is per zakje verpakt en bovenstaande afbeelding zit in het zakje

150cm glijbaan recht

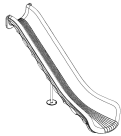
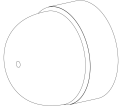
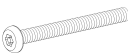
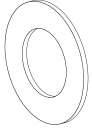
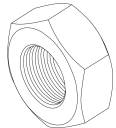
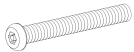
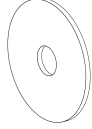
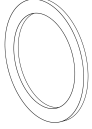

Hoofdafmetingen: 307x82x57cm

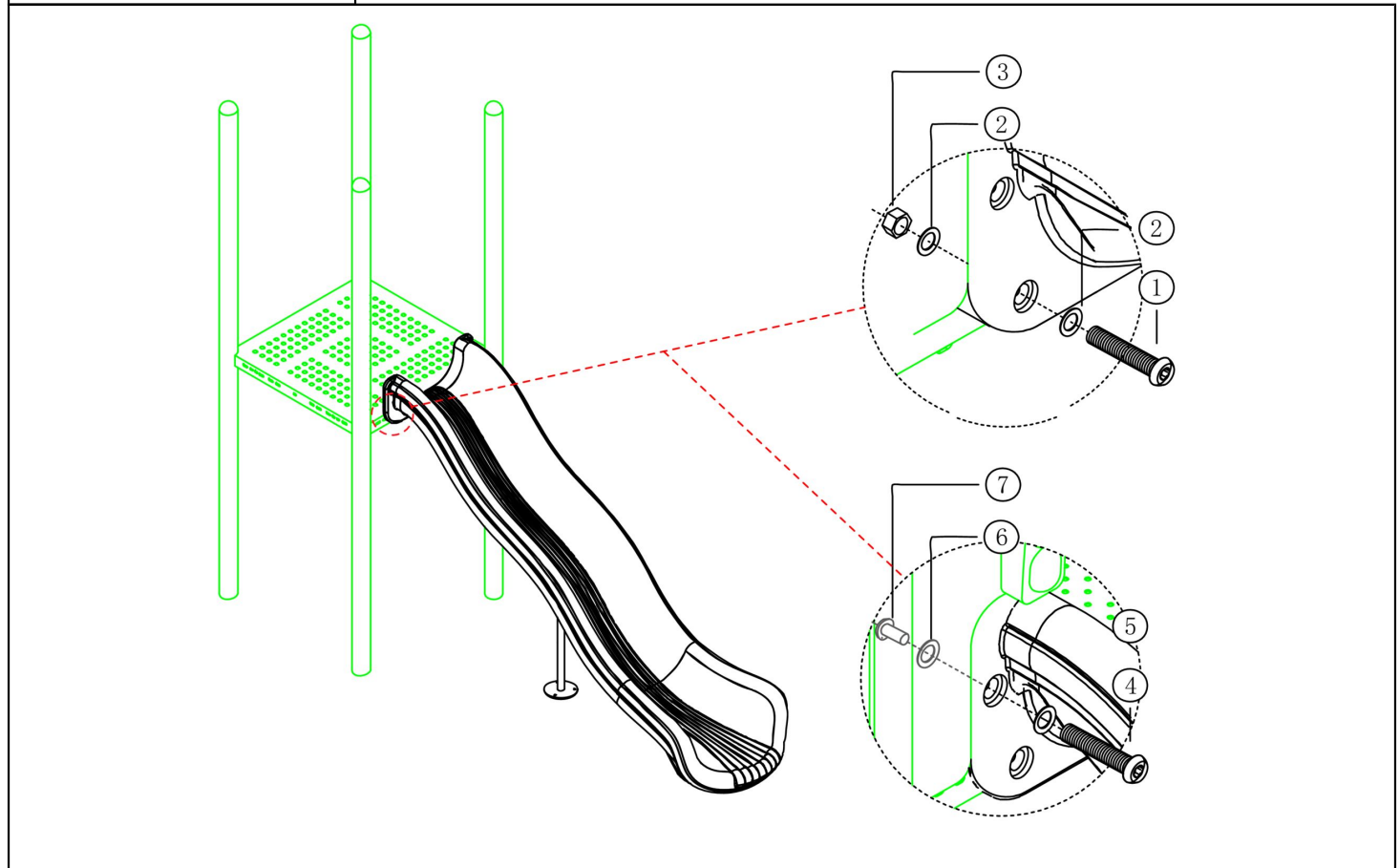


150cm glijbaan recht

STAP 1 van 2

Omschrijving: Glijbaan aan de vloer en het paneel bevestigen

1 st. 150cm glijbaan recht	2 st. Afdekdop M10	2 st. Torx M10X45	4 st. Ring M10 (middel)
			
2 st. Lock Moer M10	2 st. Torx M8X35	2 st. Ring M8 (klein)	2 st. Ring M12 (groot)
			
2 st. Torx Spiraalbout M12			
			

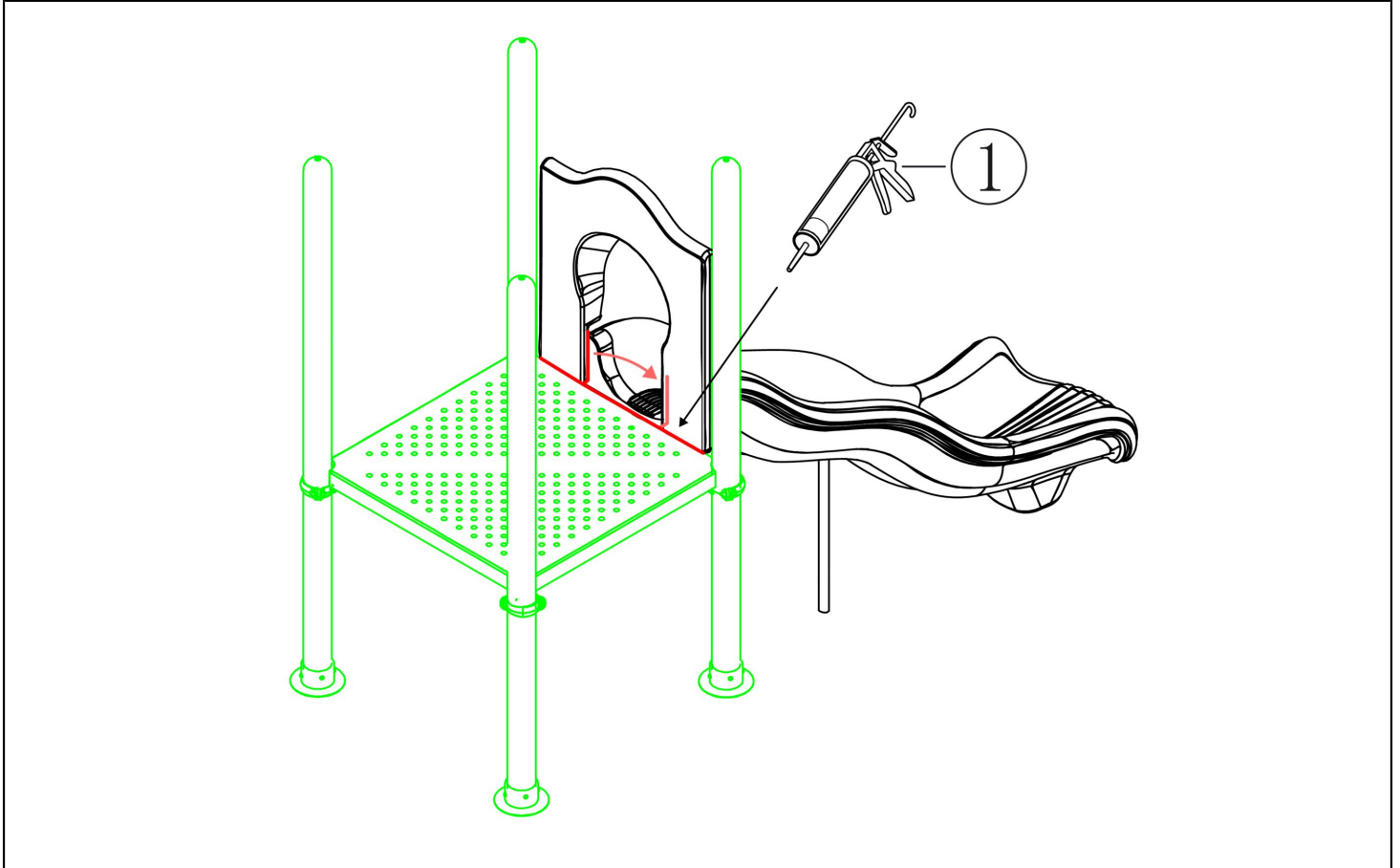


Bevestigings materiaal is per zakje verpakt en bovenstaande afbeelding zit in het zakje

150cm glijbaan recht

STAP 2 van 2

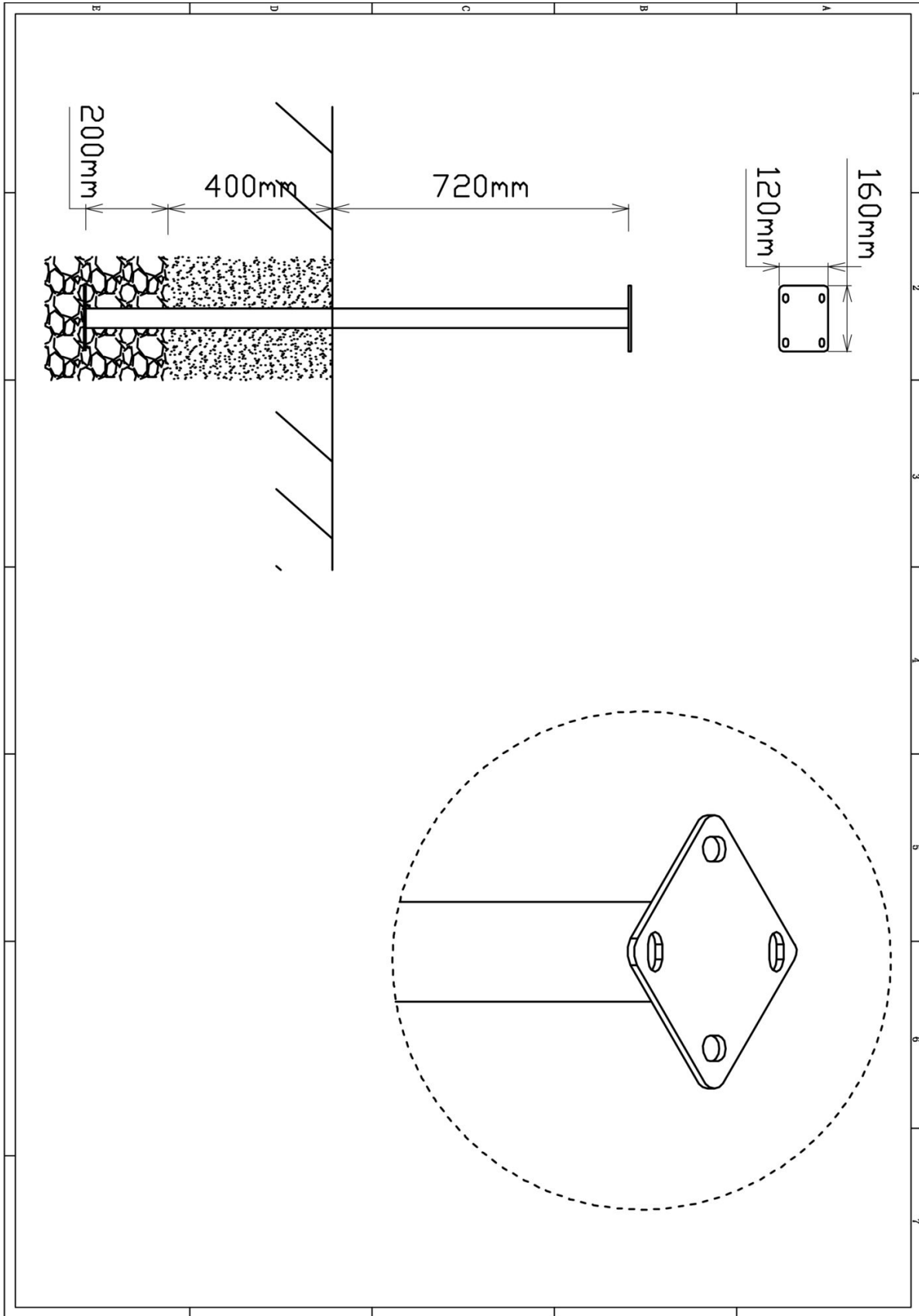
Omschrijving: Voorkom vinger- en koordjesbeknelling bij de glijbaanaansluiting. Zorg ervoor dat er geen kieren en naden zitten tussen de vloer/glijbaanpaneel en de glijbaan. Oplossen door de naden af te dichten met blanke kit die meegeleverd is.



Bevestigings materiaal is per zakje verpakt en bovenstaande afbeelding zit in het zakje

Glijbaanvoet midden 150cm

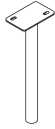
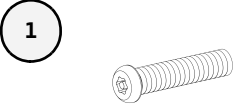
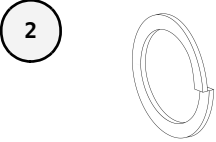
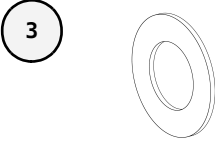
Hoofdafmetingen: 132x16x12cm

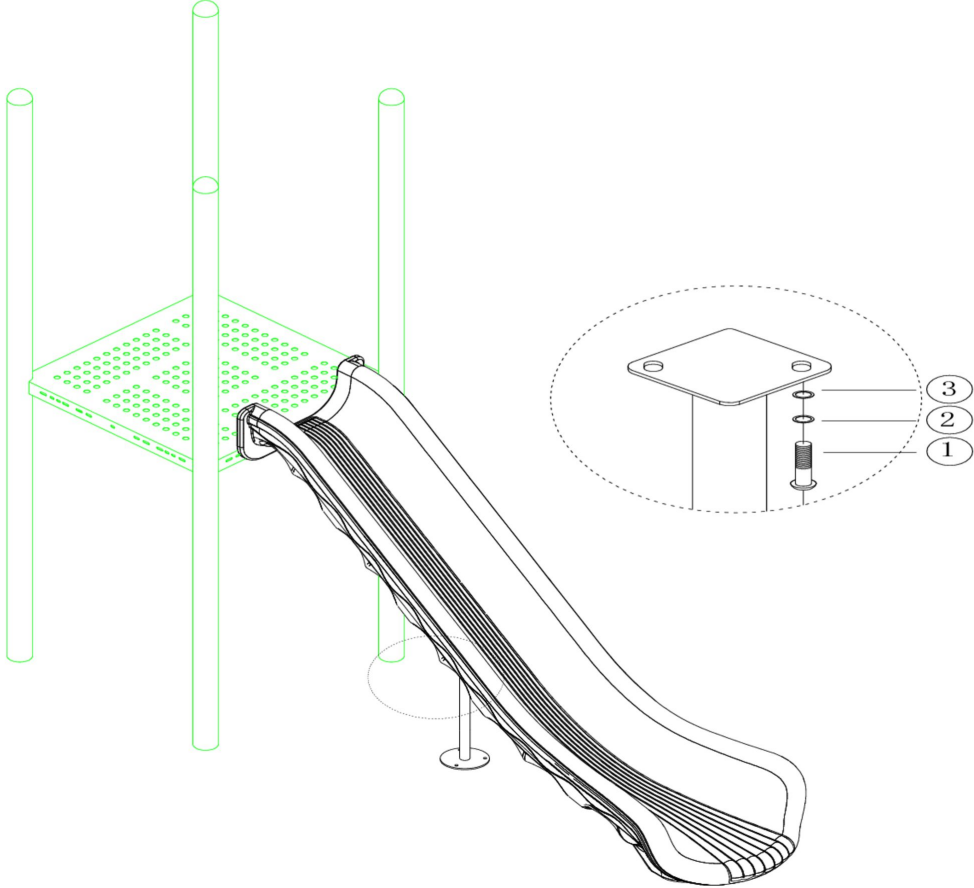


Glijbaanvoet midden 150cm

STAP 1 van 1

Omschrijving: Bevestiging van de voet onder de glijbaan

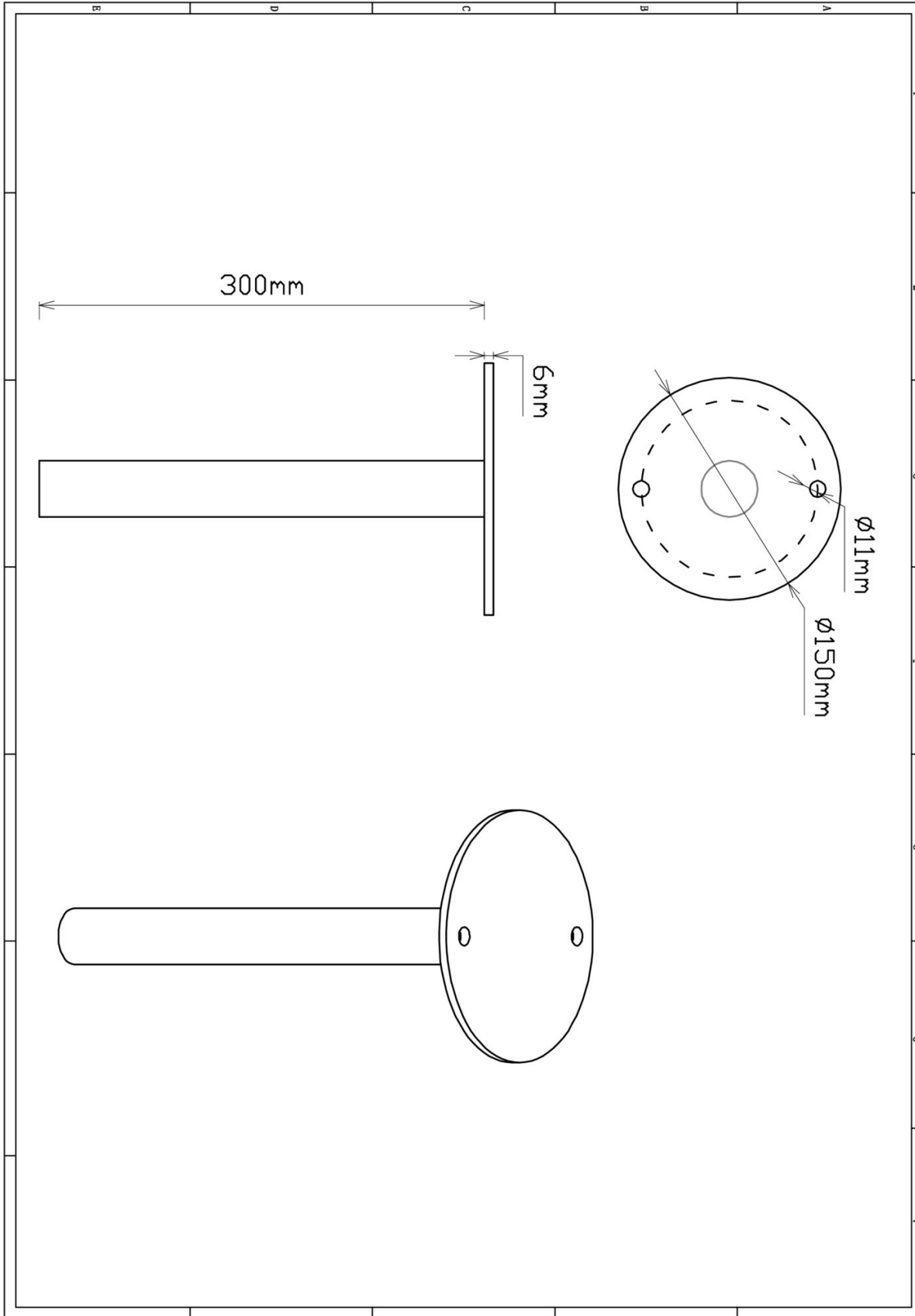
1 st. Glijbaanvoet midden 150cm	2 st. Torx M8X20	2 st. Veerring M8	2 st. Ring M8 (middel)
			



Bevestigings materiaal is per zakje verpakt en bovenstaande afbeelding zit in het zakje

Glijbaanvoet voorkant

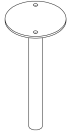
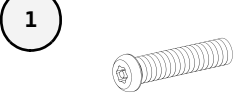
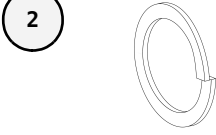
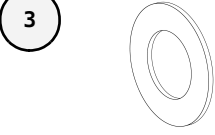
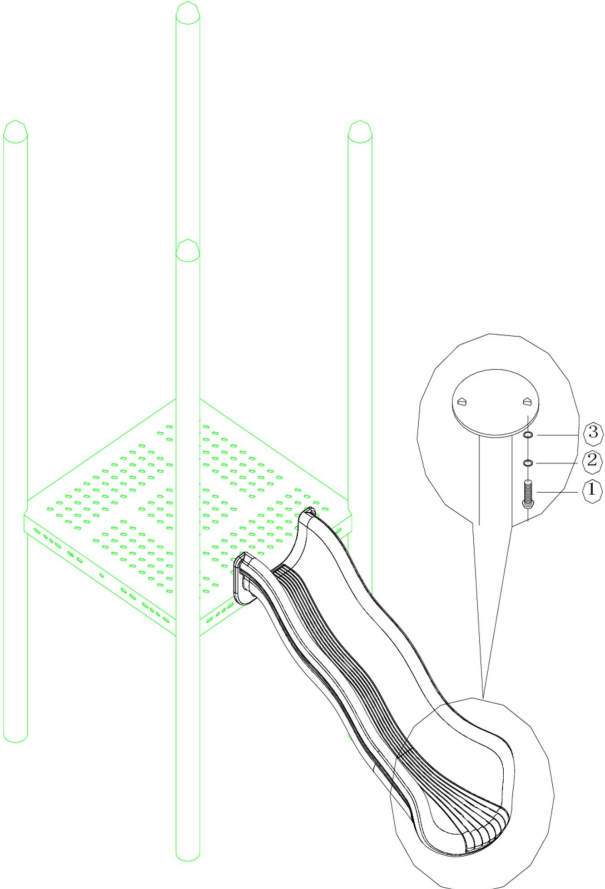
Hoofdafmetingen: 30x15cm



Glijbaanvoet voorkant

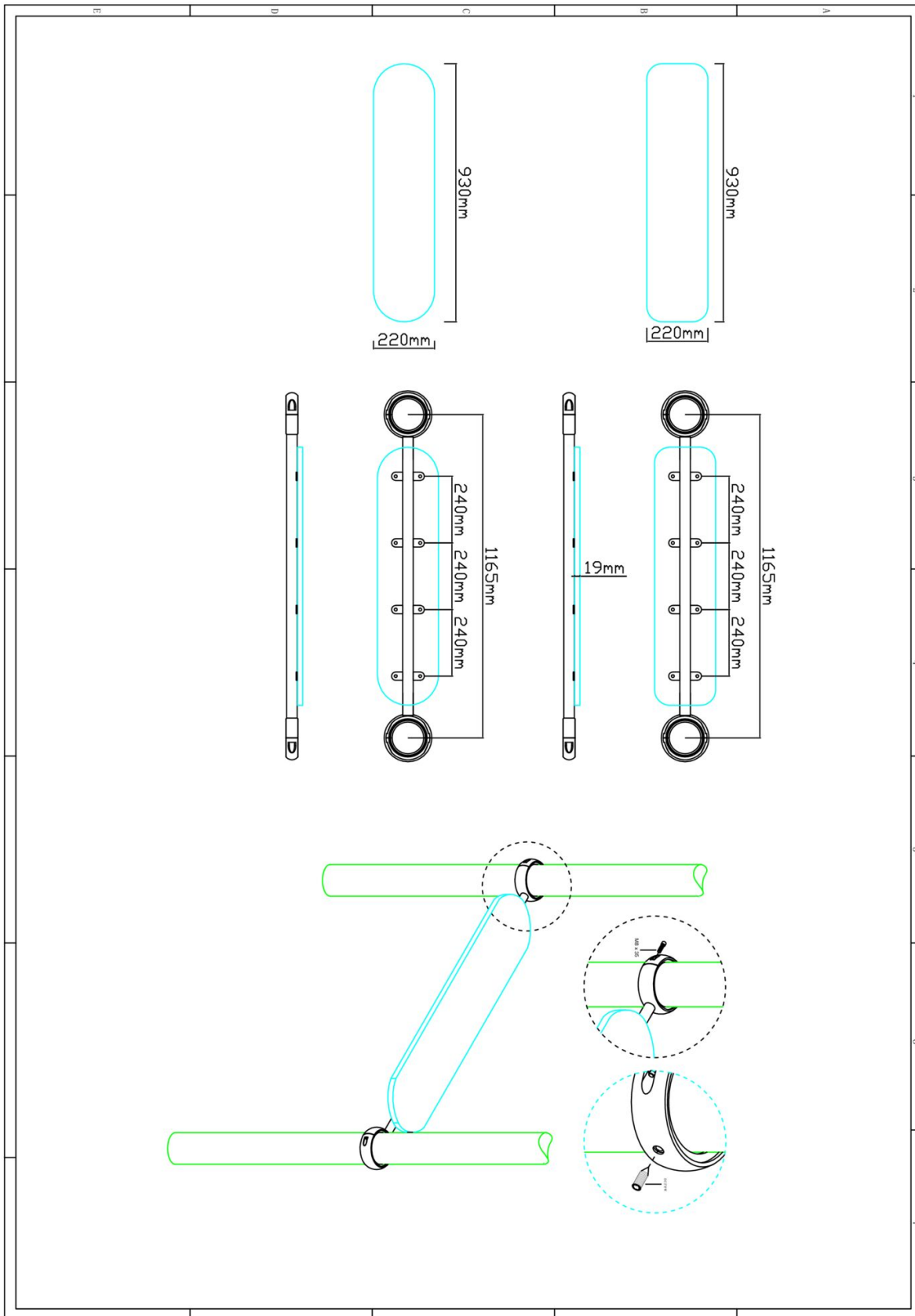
STAP 1 van 1

Omschrijving: Bevestiging van de voet onder de glijbaan

1 st. Glijbaanvoet voorkant	2 st. Torx M8X20	2 st. Veerring M8	2 st. Ring M8 (middel)
			
			
<p>Bevestigings materiaal is per zakje verpakt en bovenstaande afbeelding zit in het zakje</p>			

Bankje 2.0


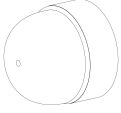
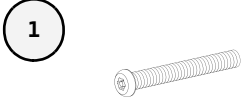
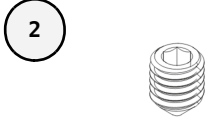
Hoofdafmetingen: 116x22x4cm

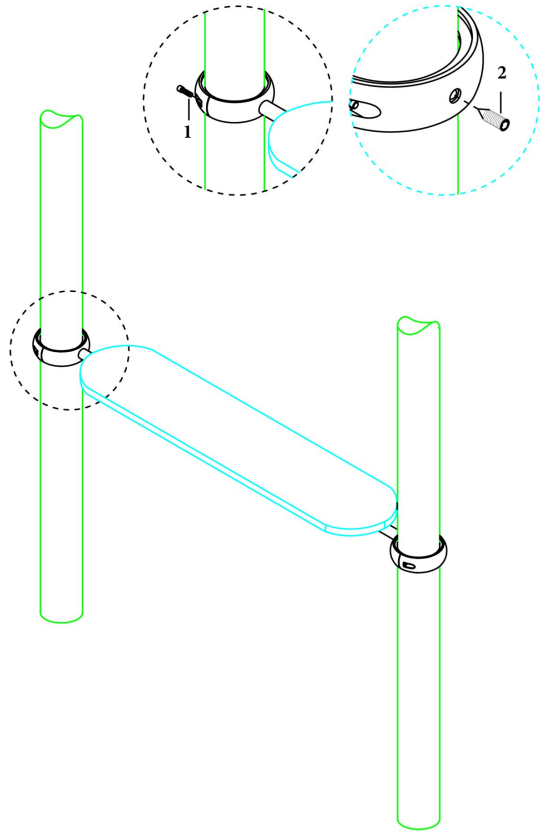


Bankje 2.0

STAP 1 van 1

Omschrijving: Bevestiging tussen de standers en de bank

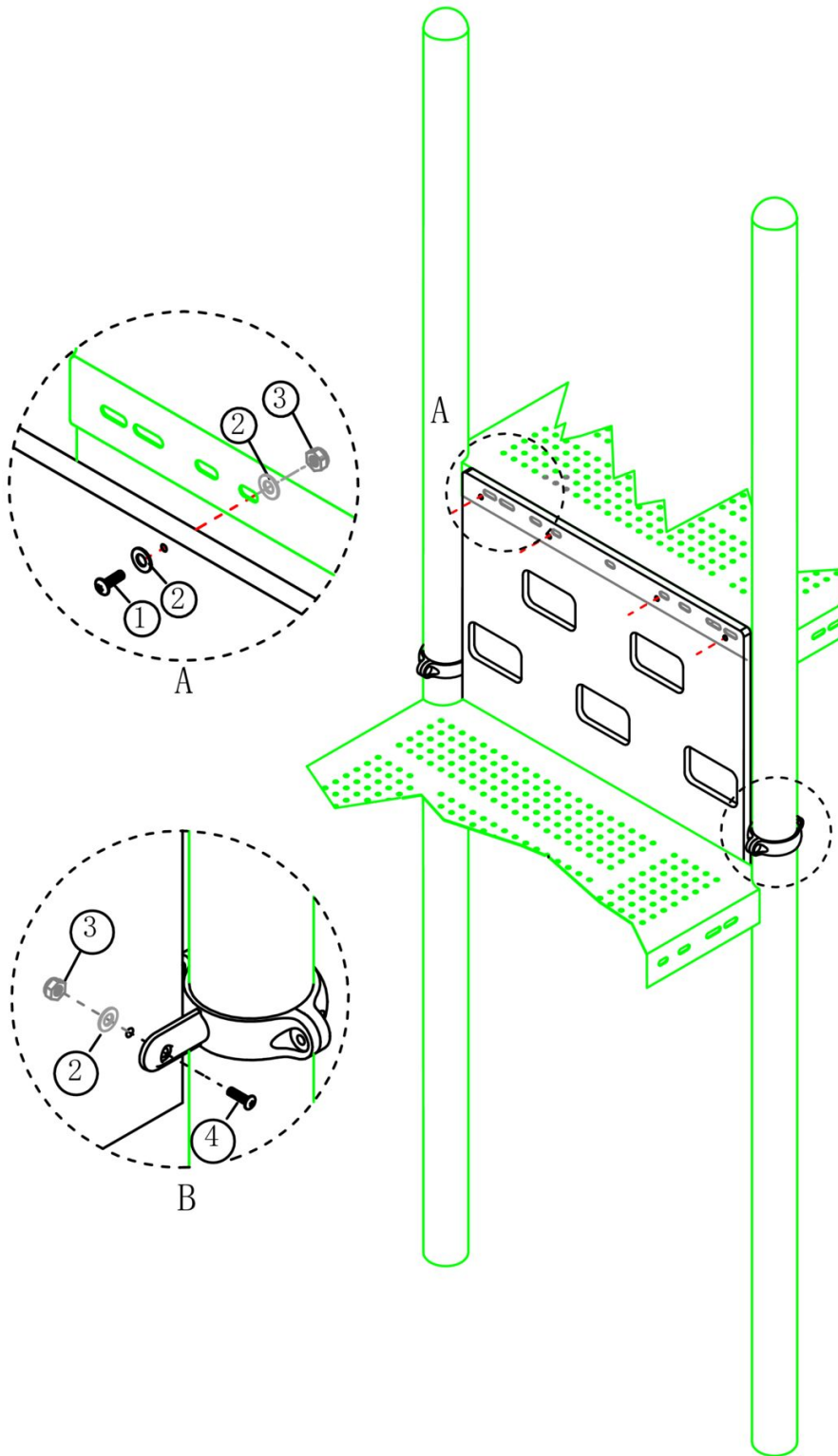
1 st. Bankje 2.0	8 st. Afdekdop M8	4 st. Torx M8X35	2 st. Inbus stelschroef M10x20
			



Bevestigings materiaal is per zakje verpakt en bovenstaande afbeelding zit in het zakje

Tussenstap 60cm HPL

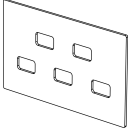

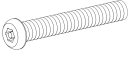
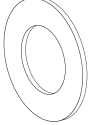
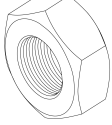

Hoofdafmetingen: 98x30x1,5cm

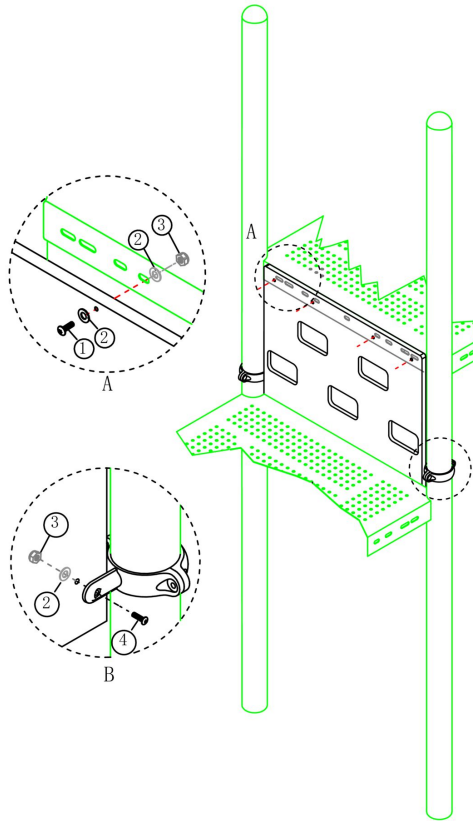


Tussenstap 60cm HPL

STAP 1 van 1

Omschrijving: Bevestiging tussen de tussenstap en de vloeren

1 st. Tussenstap 60cm HPL	2 st. PE-Klem	4 st. Torx M10X30	6 st. Ring M10 (middel)
		1 	2 
6 st. Lock Moer M10	2 st. Torx M10X50		
3 	4 		



Bevestigings materiaal is per zakje verpakt en bovenstaande afbeelding zit in het zakje