



**TnT speeltoestellen**

# Montagehandleiding

## C-272



---

|                          |                   |
|--------------------------|-------------------|
| Toestel                  | <b>C-272</b>      |
| Datum montagehandleiding | <b>21-05-2026</b> |

---

Beste klant van TnT Speeltoestellen,

Wij danken u voor het aanschaffen en installeren van een speeltoestel van TnT Speeltoestellen.  
Wij waarderen het vertrouwen dat u in ons bedrijf heeft geplaatst en streven ernaar om uw vertrouwen meer dan waar te maken!

Dit is uw TnT speeltoestellen montagehandleiding.

Wij hebben deze handleiding specifiek voor het product ontworpen, waarop eveneens de toe te passen onderdelen zijn genoemd.

Ook vindt u het grondplan met de benodigde valruimte volgens norm NEN-EN1176-1 : 2017.

Bewaart u dit document bij uw logboek. Nogmaals willen wij u bedanken voor de aankoop van dit speeltoestel. Wij zien uit naar uw volgende speelproject.

Met vriendelijke groet, TnT Speeltoestellen

## Inhoudsopgave

|   |    |
|---|----|
| Aanzichten 3D   | 2  |
| Onderdelenlijst                                       | 4  |
| Veiligheidsruimtes                                    | 6  |
| Zijaanzichten   | 7  |
| Plattegrond palenplan                                 | 9  |
| Paalmaten   | 10 |
| Paaldata  | 11 |
| Onderdeel handleidingen                               | 12 |
| Staander 350cm  | 13 |
| Vloer vierkant (vloer_vierkant)                       | 15 |
| Kruipbuis lang (kruipbuis_lang)                       | 17 |
| Botten brug lang (brug_elementen_lang)                | 24 |
| Metalen hekje (metalen_hekje)                         | 28 |
| Opgang wikkel (opgang_wikkel_150cm)                   | 30 |
| Glijstang (glijstang_150cm)                           | 34 |
| Opgang slang (b-klimmer_150cm)                        | 38 |
| Opgang doppen (opgang_doppen_150cm)                   | 42 |
| Glijbaan kunststof recht (glijbaan_enkel_recht_150cm) | 46 |

## Aanzichten 3D



Aanzicht 1

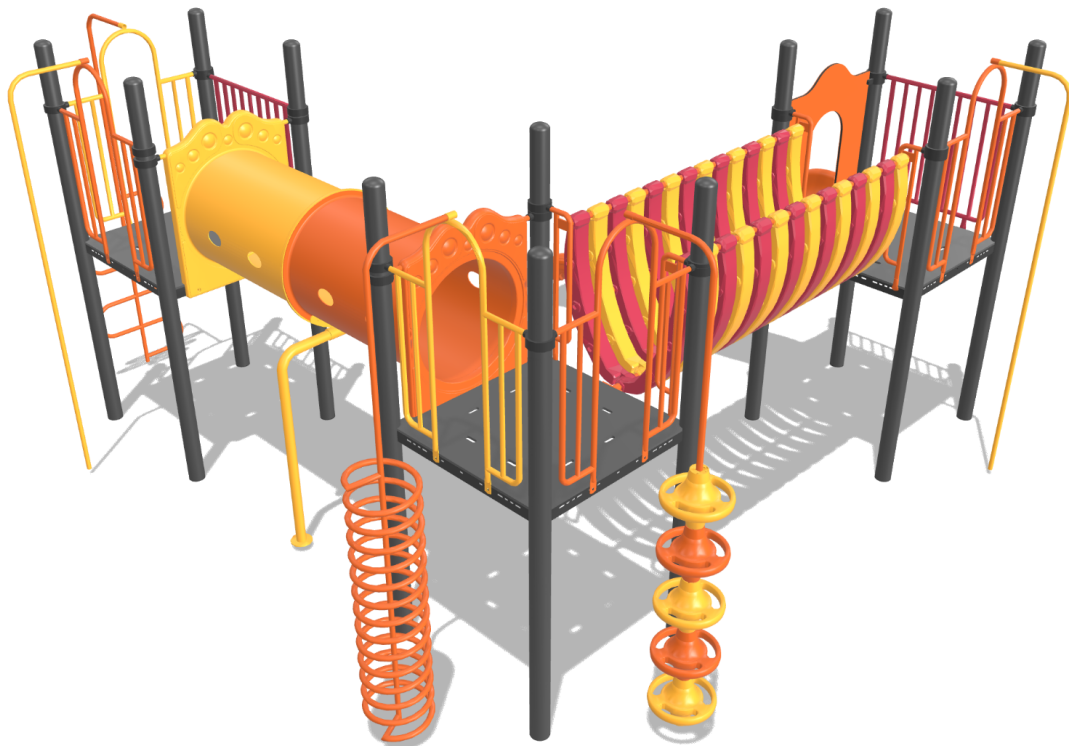


Aanzicht 2

## Aanzichten 3D


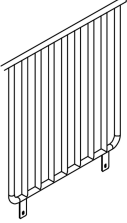
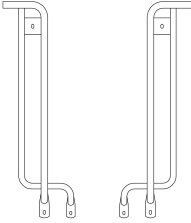
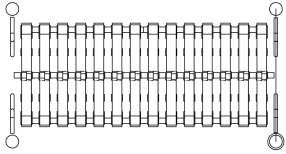
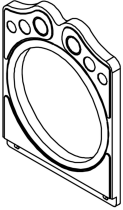

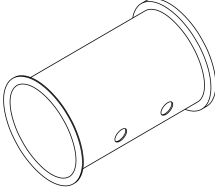
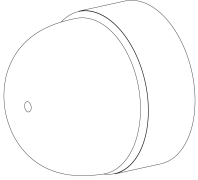
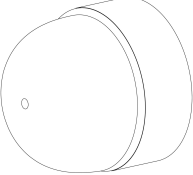
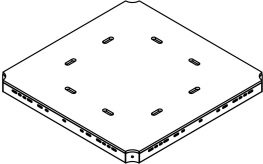
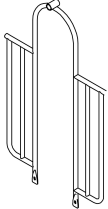

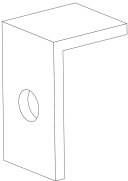


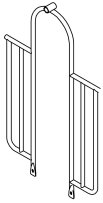

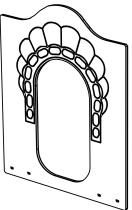
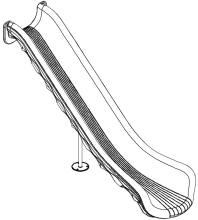
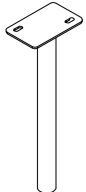


Aanzicht 3



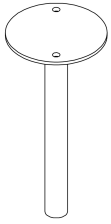
Aanzicht 4

## Onderdelenlijst

|   |   |  |   |
|---|---|--|---|
| <p><b>12x</b> Staander 350cm<br/>350x11,5cm</p>      | <p><b>2x</b> Balustrade metaal<br/>105x101cm</p>         | <p><b>2x</b> Bone brug hekje 1 paar<br/>105x35cm</p>     | <p><b>1x</b> Bone brug 233cm<br/>233x101cm</p>                       |
| <p><b>2x</b> Kruipbuis paneel<br/>121x94cm</p>       | <p><b>1x</b> Staander kruipbuis 90cm<br/>182x89</p>      | <p><b>1x</b> Dubbele Kruipbuis 233cm<br/>233x85cm</p>    | <p><b>28x</b> Afdekdop M10<br/>M10</p>                               |
| <p><b>36x</b> Afdekdop M8<br/>M8</p>               | <p><b>3x</b> Vloer vierkant HPL<br/>117x117x8,5cm</p>  | <p><b>2x</b> Hekje tbv glijstang<br/>152x101cm</p>     | <p><b>2x</b> 150cm Glijstang<br/>362x42cm</p>                      |
| <p><b>4x</b> Hoekje</p>                            | <p><b>1x</b> 150cm Pod climber<br/>362x71cm</p>        | <p><b>1x</b> 150cm B climber<br/>362x44cm</p>           | <p><b>3x</b> Hekje tbv: B, Pod en Curly Climber<br/>152x101cm</p>  |
| <p><b>1x</b> 150cm Curly climber<br/>364x67cm</p>  | <p><b>1x</b> Glijbaanpaneel HPL<br/>120x98x2 cm</p>    | <p><b>1x</b> 150cm glijbaan recht<br/>307x82x57cm</p>  | <p><b>1x</b> Glijbaanvoet midden<br/>150cm<br/>132x16x12cm</p>     |

## Onderdelenlijst (vervolgd)

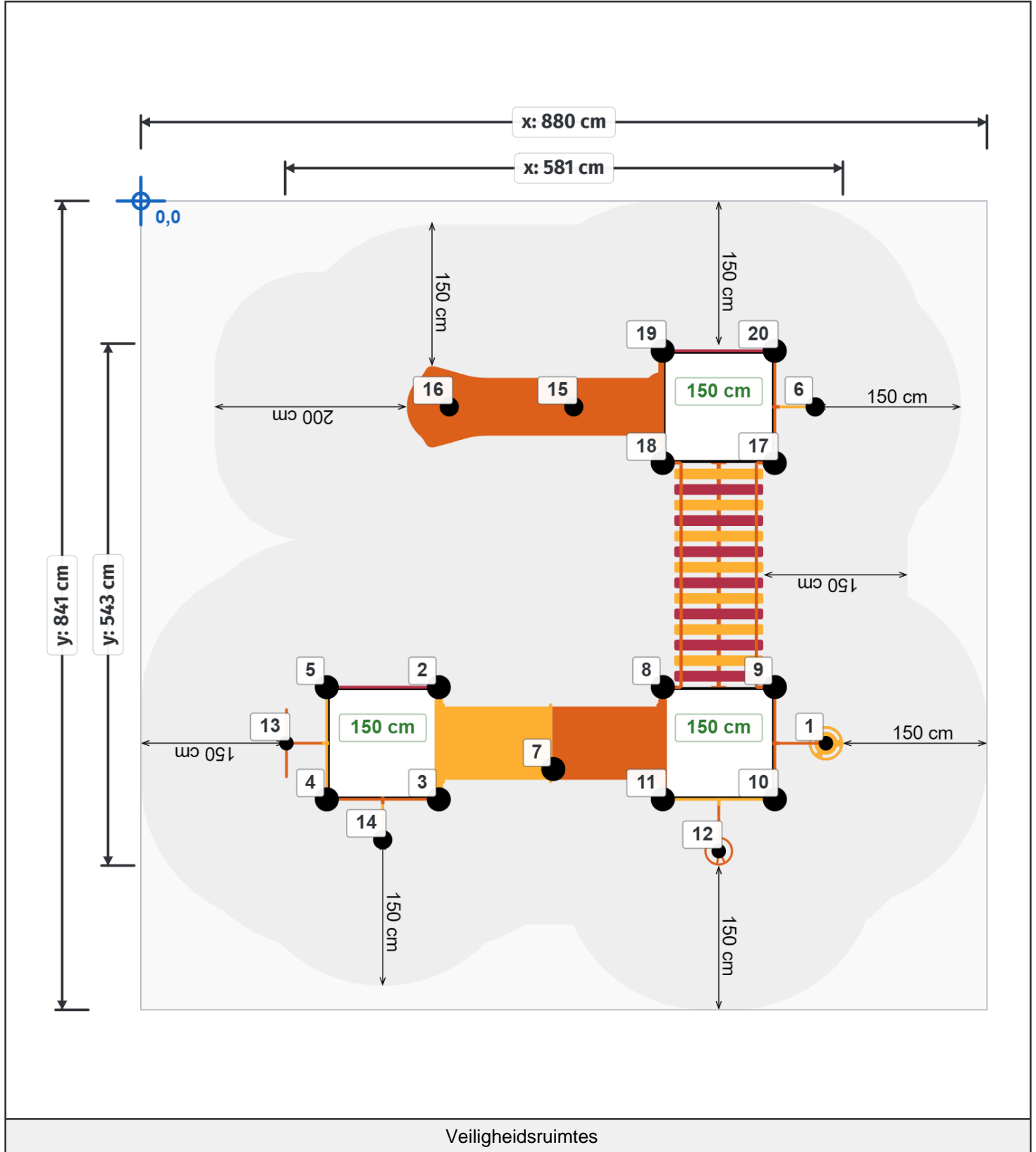
**1x** Glijbaanvoet voorkant  
30x15cm



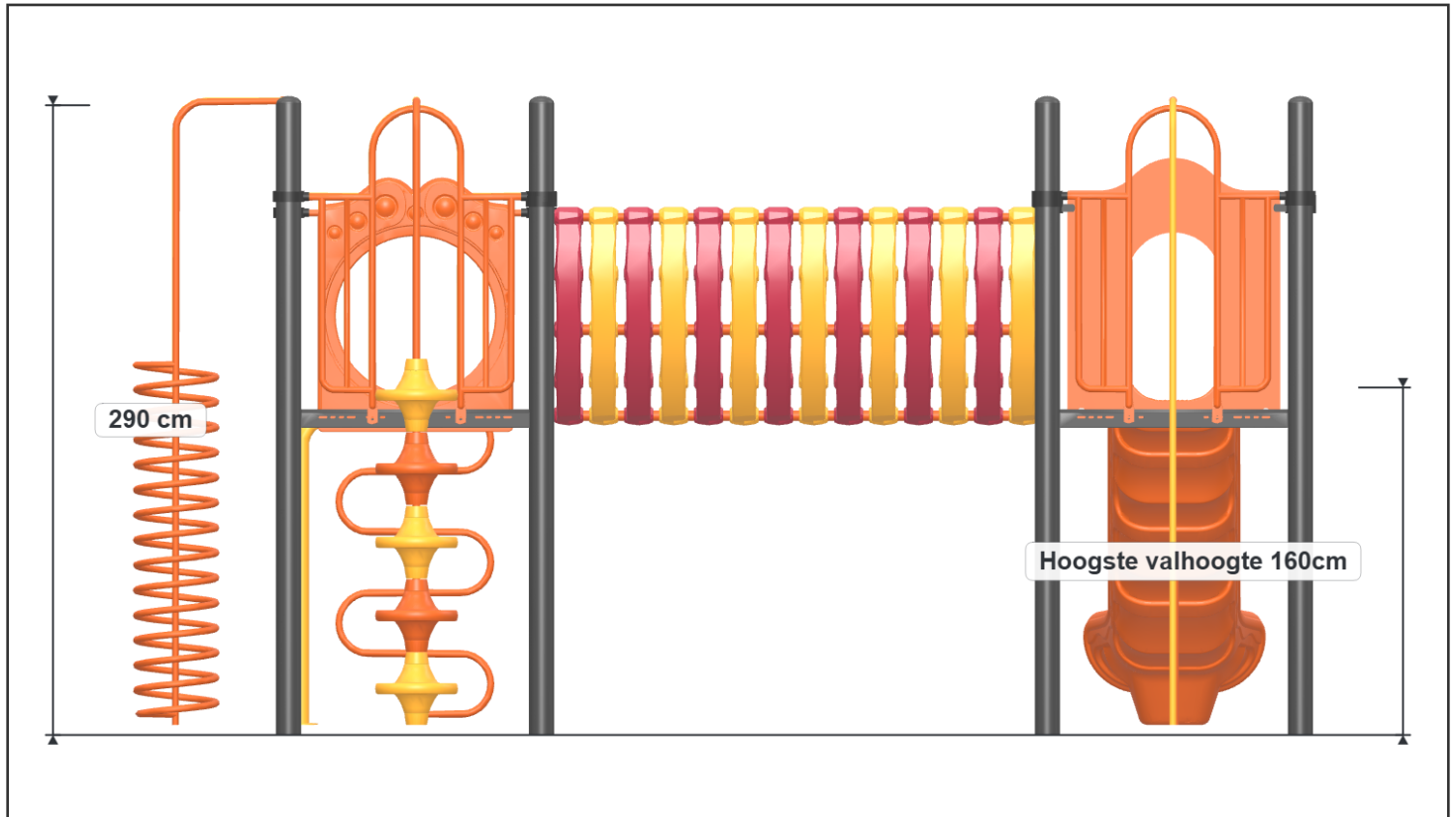
# Veiligheidsruimtes

Geachte klant,

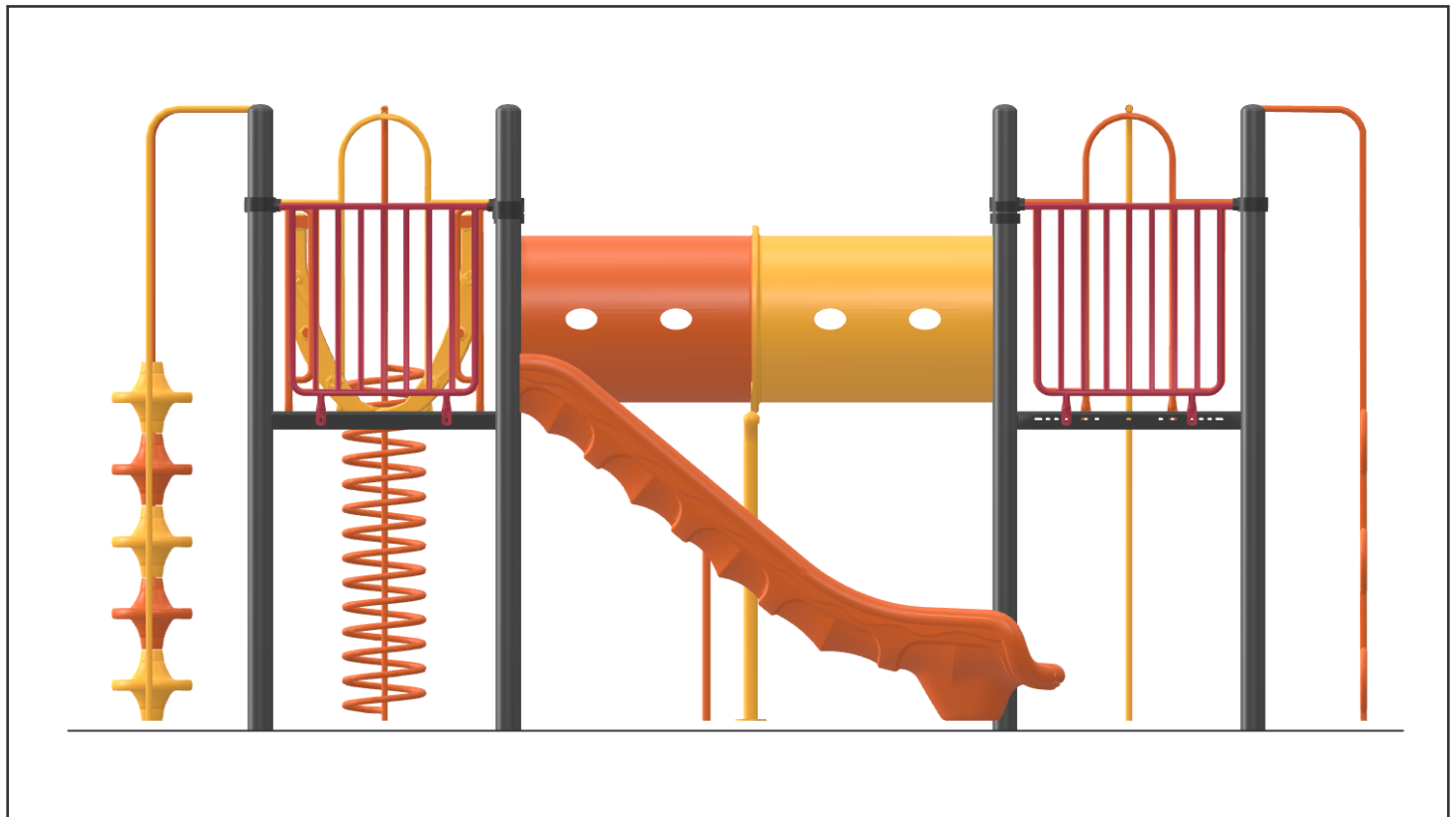
Zorg er altijd voor dat alle veiligheidsruimtes zoals aangegeven in ieder geval gehaald worden, dit zijn de minimale vereiste ruimtes voor een veilig gebruik van het speeltoestel.



## Zijaanzichten

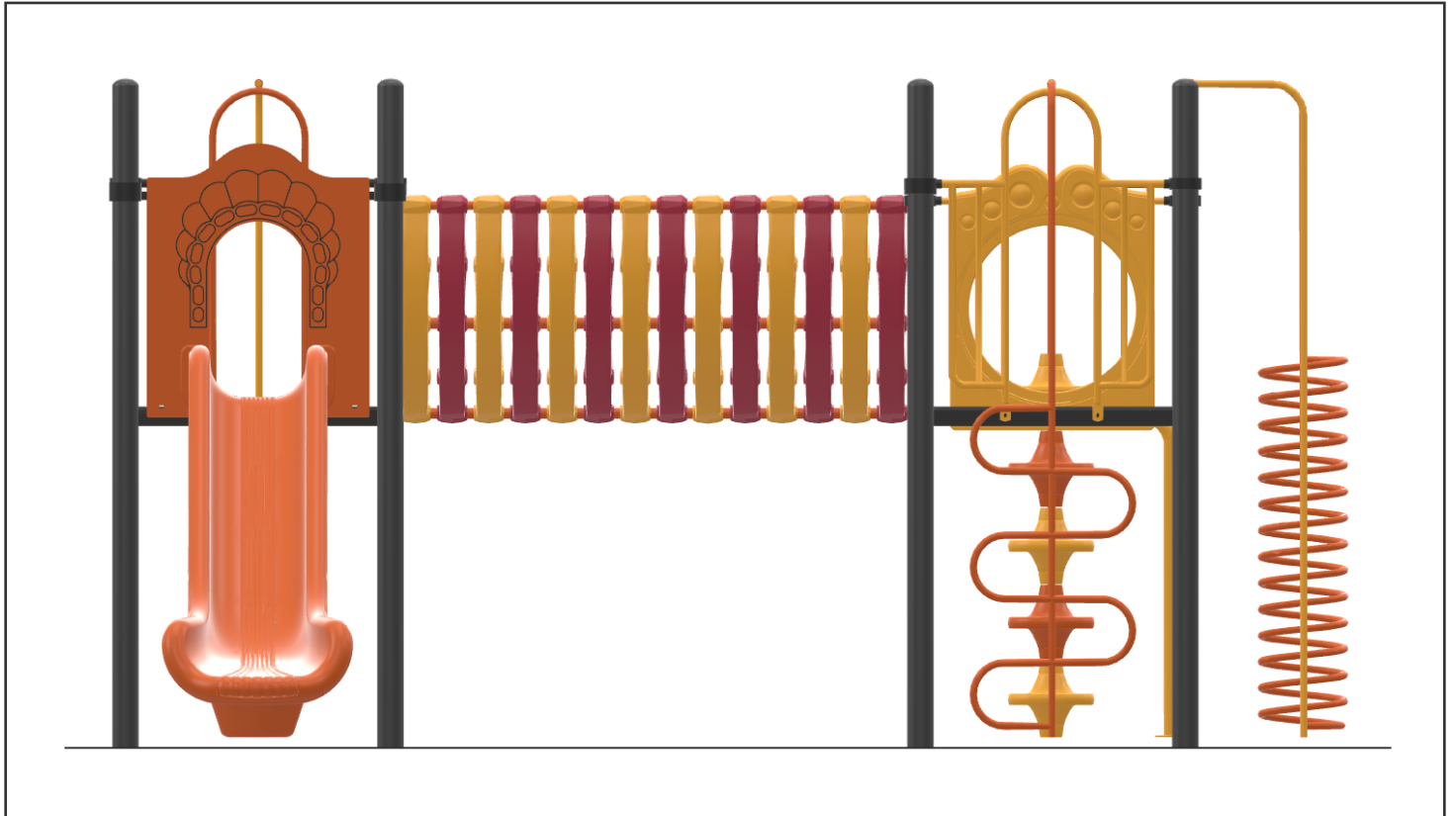


Aanzicht 1

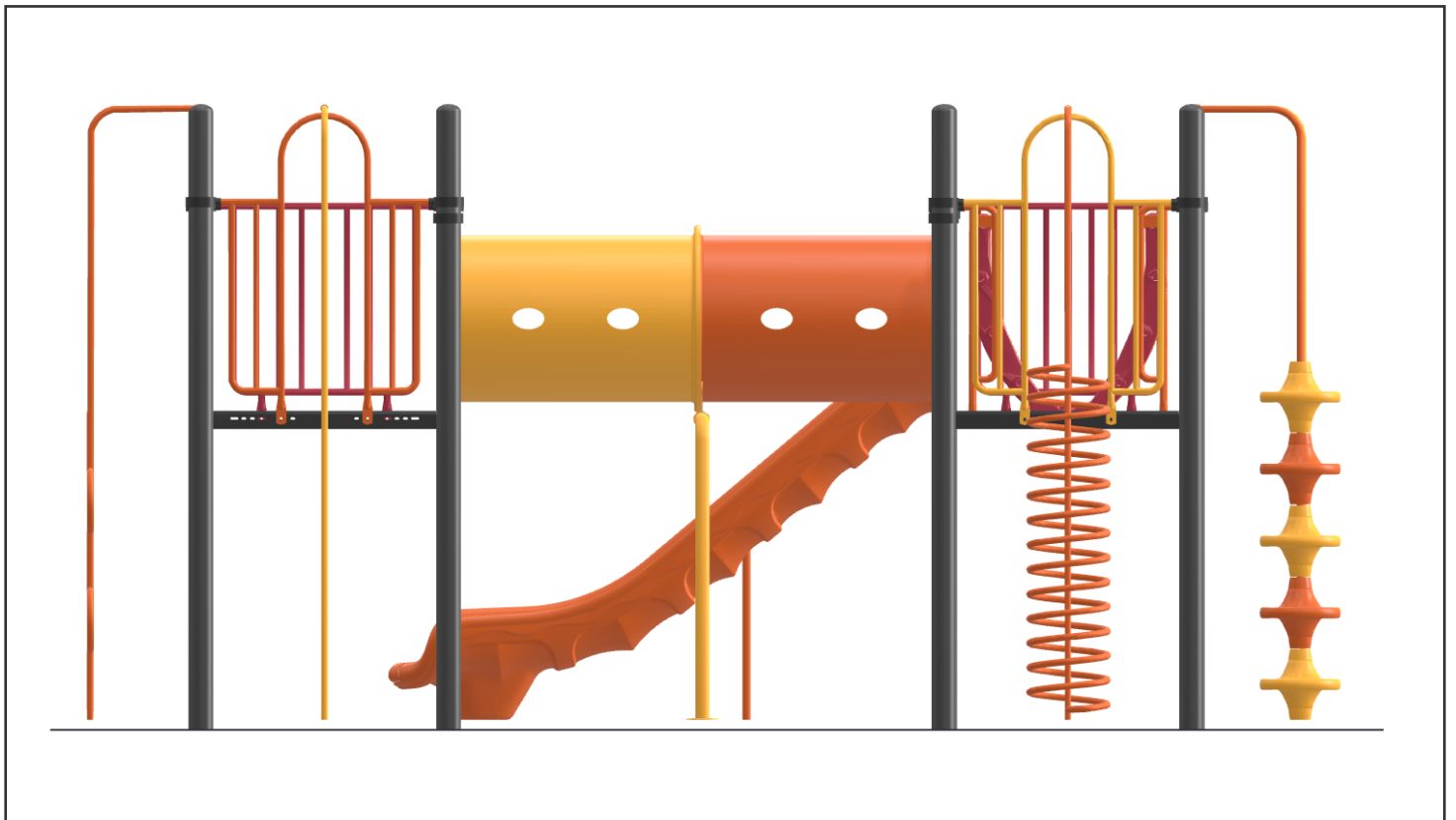


Aanzicht 2

## Zijaanzichten



Aanzicht 3



Aanzicht 4

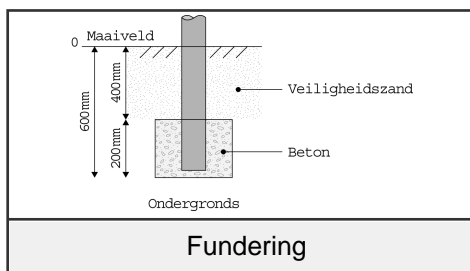
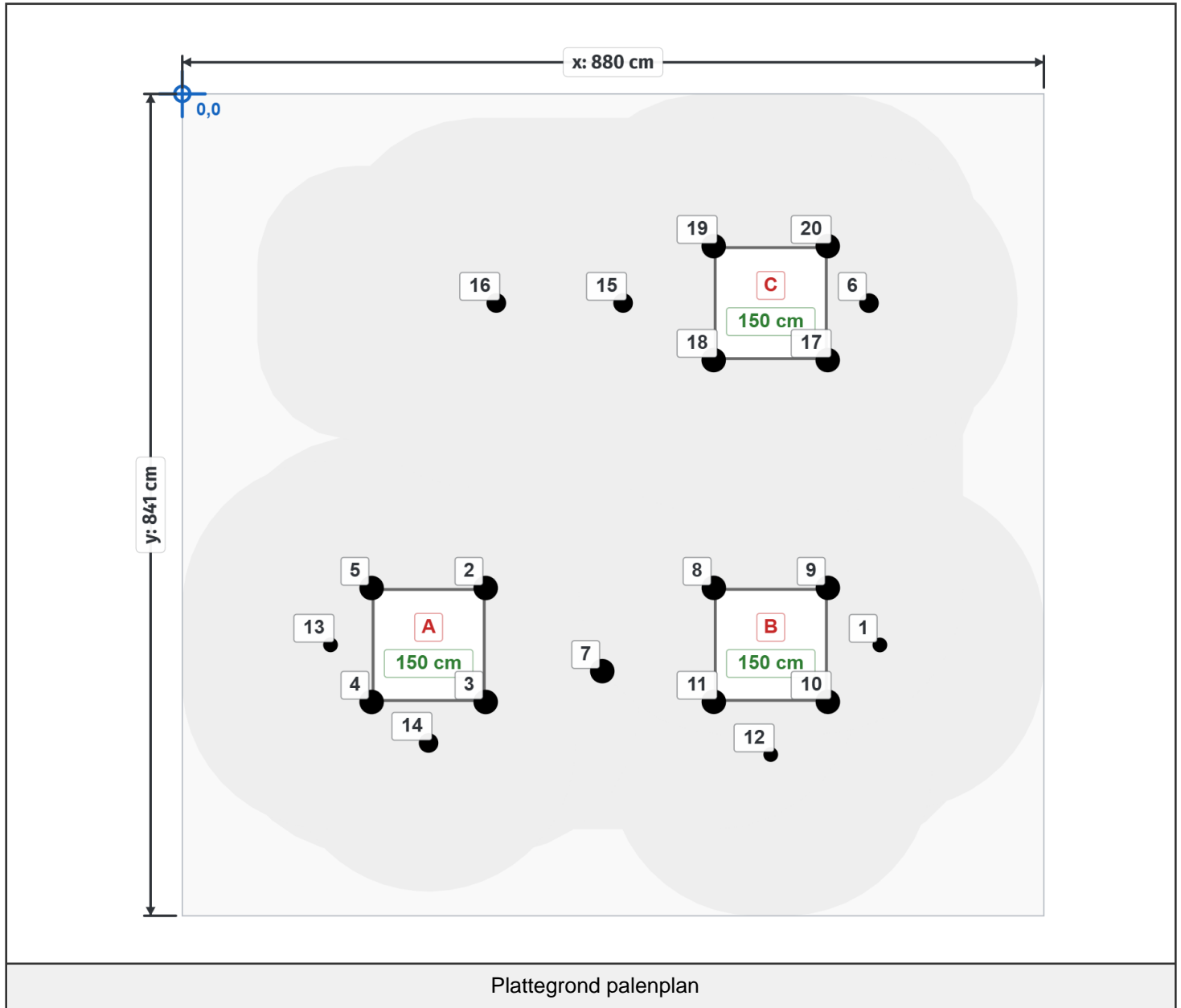
# Plattegrond palenplan

U kunt van deze tekening niet afmeten!

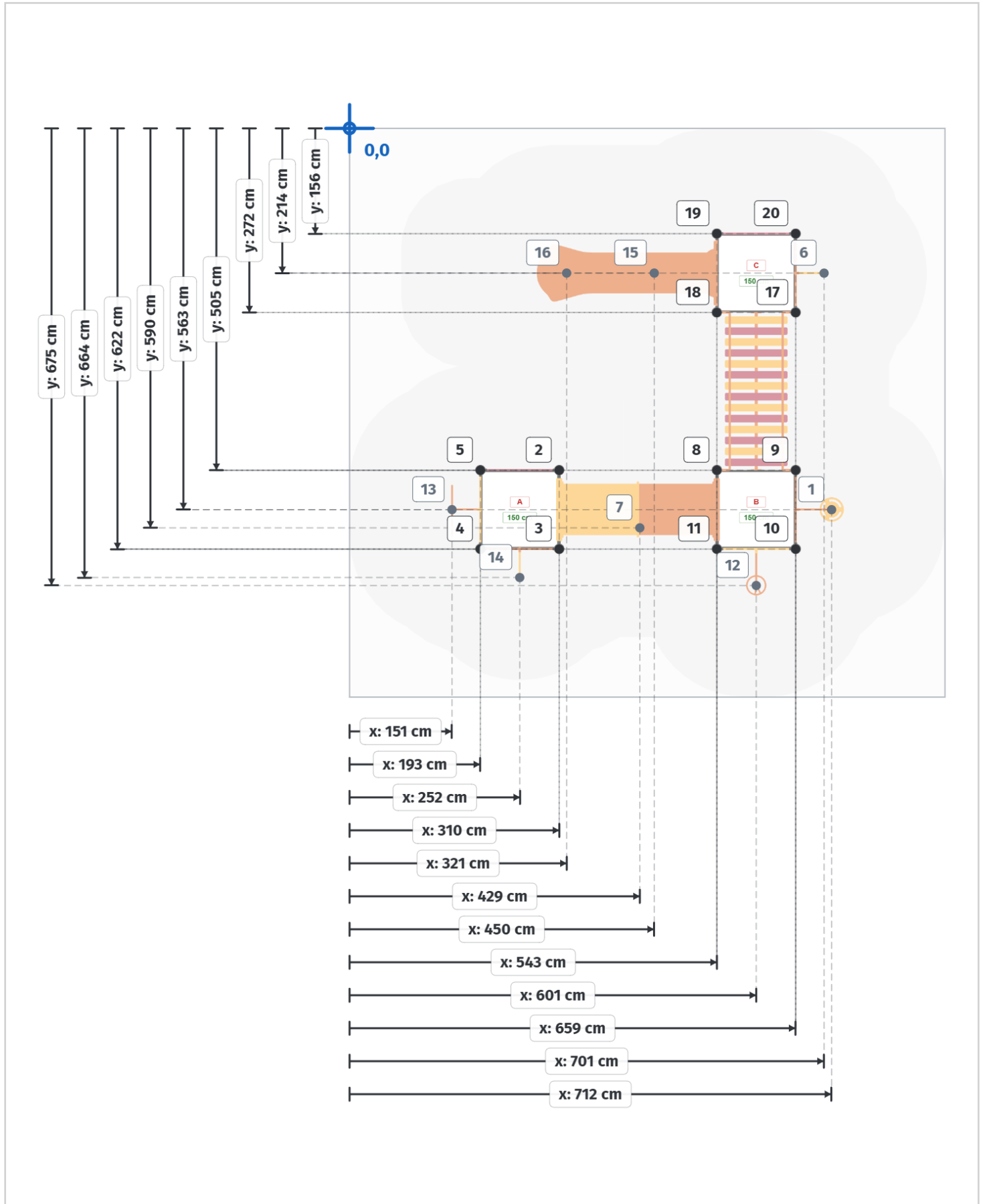
Voor de betonfundatie heeft u 37,5 kg snelbeton per staander nodig.

Voor de overige onderdelen (Glijstangen, Climbers, Glijbaan voeten) 25 kg snelbeton.

Houdt u er rekening mee dat de betonfundatie minimaal 400mm onder het maaiveld blijft, zoals op de tekening afgebeeld.



# Paalmaten



## Paaldata

| Staanders |        |        |        |
|-----------|--------|--------|--------|
| Label     | X      | Y      | Hoogte |
| 1         | 713 cm | 564 cm | 0 cm   |
| 2         | 310 cm | 506 cm | 350 cm |
| 3         | 310 cm | 622 cm | 350 cm |
| 4         | 194 cm | 622 cm | 350 cm |
| 5         | 194 cm | 506 cm | 350 cm |
| 6         | 702 cm | 214 cm | 0 cm   |
| 7         | 430 cm | 591 cm | 0 cm   |
| 8         | 543 cm | 506 cm | 350 cm |
| 9         | 660 cm | 506 cm | 350 cm |
| 10        | 660 cm | 622 cm | 350 cm |
| 11        | 543 cm | 622 cm | 350 cm |
| 12        | 602 cm | 676 cm | 0 cm   |
| 13        | 152 cm | 564 cm | 0 cm   |
| 14        | 252 cm | 664 cm | 0 cm   |
| 15        | 451 cm | 214 cm | 0 cm   |
| 16        | 321 cm | 214 cm | 0 cm   |
| 17        | 660 cm | 273 cm | 350 cm |
| 18        | 543 cm | 273 cm | 350 cm |
| 19        | 543 cm | 156 cm | 350 cm |
| 20        | 660 cm | 156 cm | 350 cm |

| Vloeren |        |
|---------|--------|
| Label   | Hoogte |
| A       | 150 cm |
| B       | 150 cm |
| C       | 150 cm |

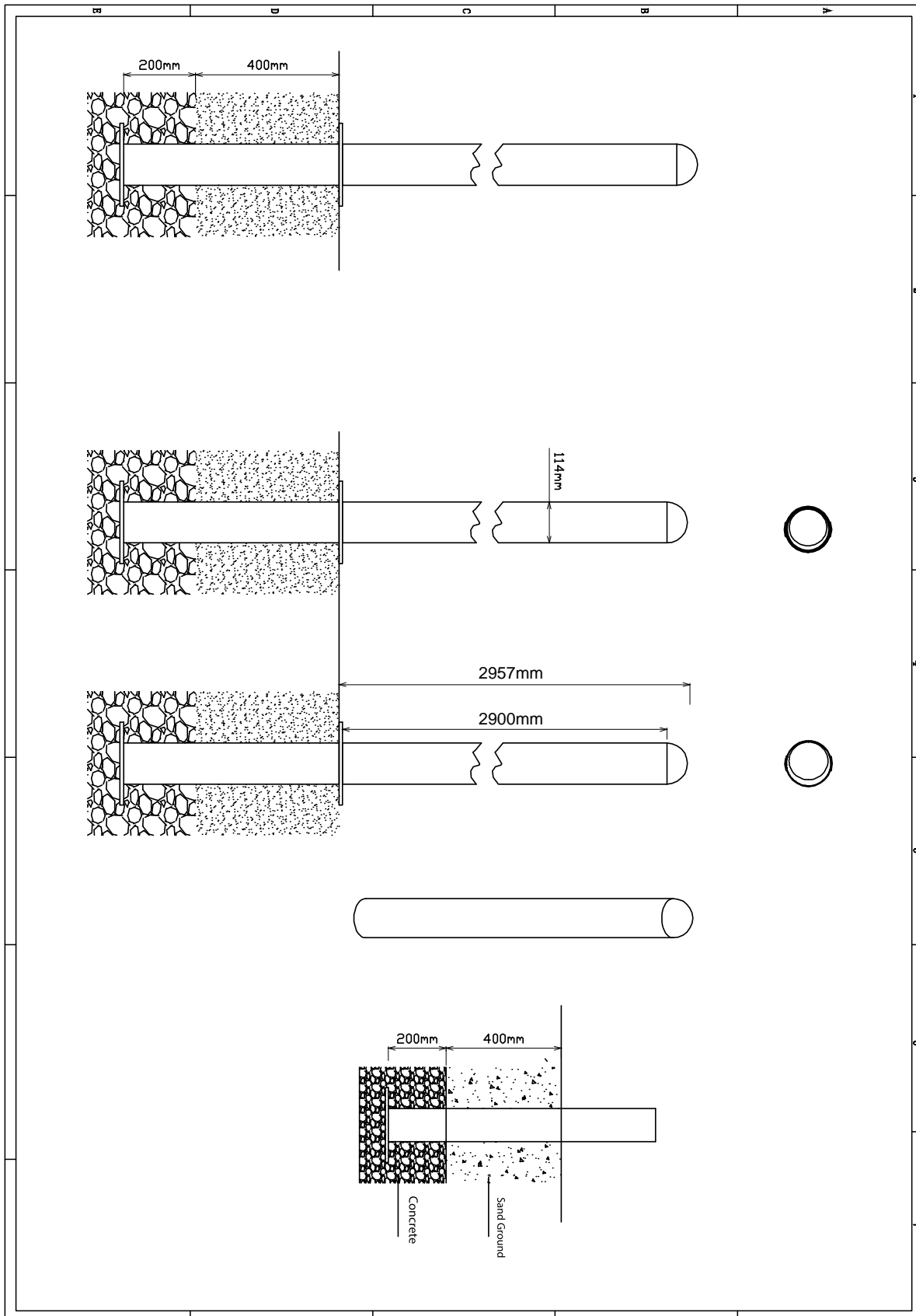
---

## Onderdeel handleidingen

Op de volgende pagina's van dit document vindt u alle individuele onderdelen met bijbehorende technische tekeningen en eventuele montage instructies.

# Staander 350cm

Hoofdafmetingen: 350x11,5cm



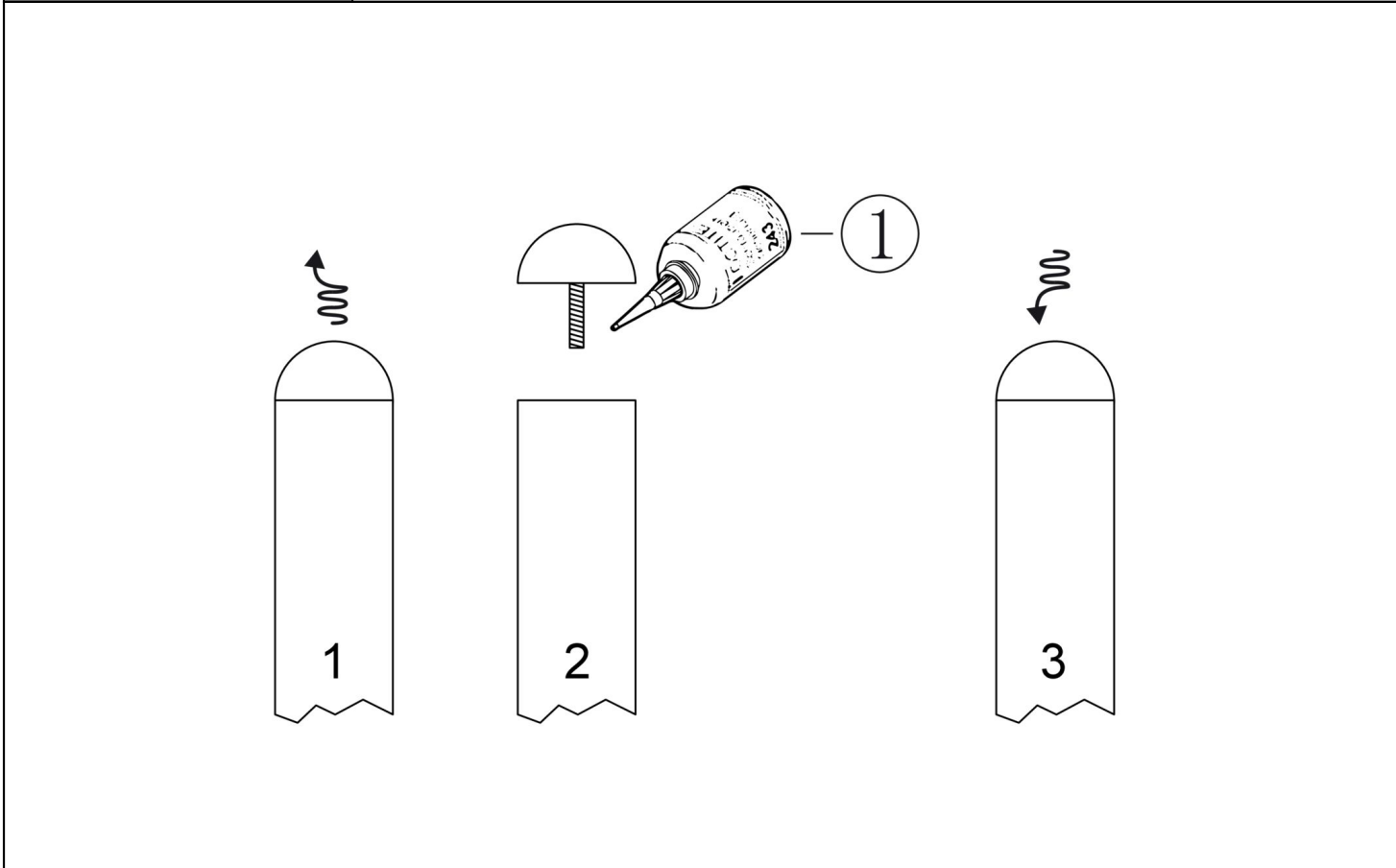

# Staander

STAP 1 van 1

Omschrijving: Paalkap losdraaien en opnieuw bevestigen met loctite op het draadeind

1 st. Loctite

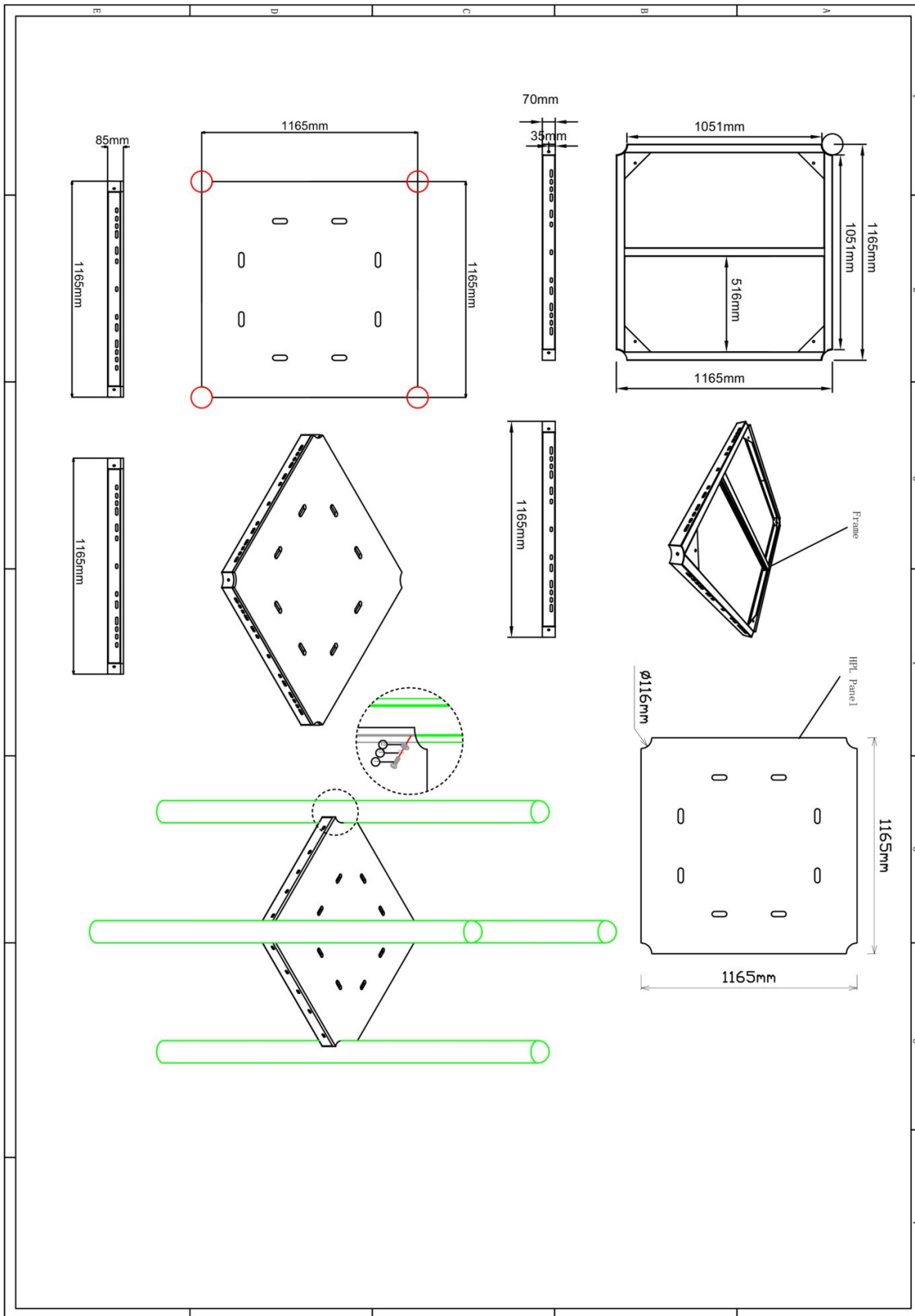
1



Bevestigings materiaal is per zakje verpakt en bovenstaande afbeelding zit in het zakje

# Vloer vierkant HPL

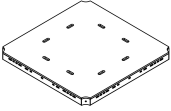
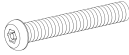
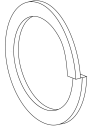
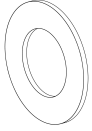
Hoofdafmetingen: 117x117x8,5cm

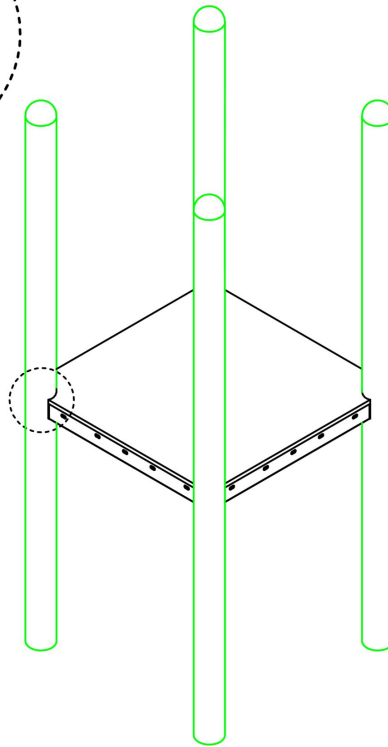
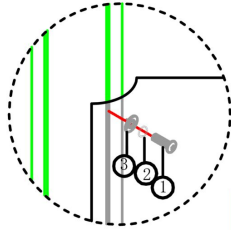


## Vloer vierkant HPL

STAP 1 van 1

**Omschrijving:** Bevestiging van de vloer aan de staander. In de staander zitten al voor gemonteerde M10 bussen op de juiste hoogte waar de bout ingedraaid dienen te worden.

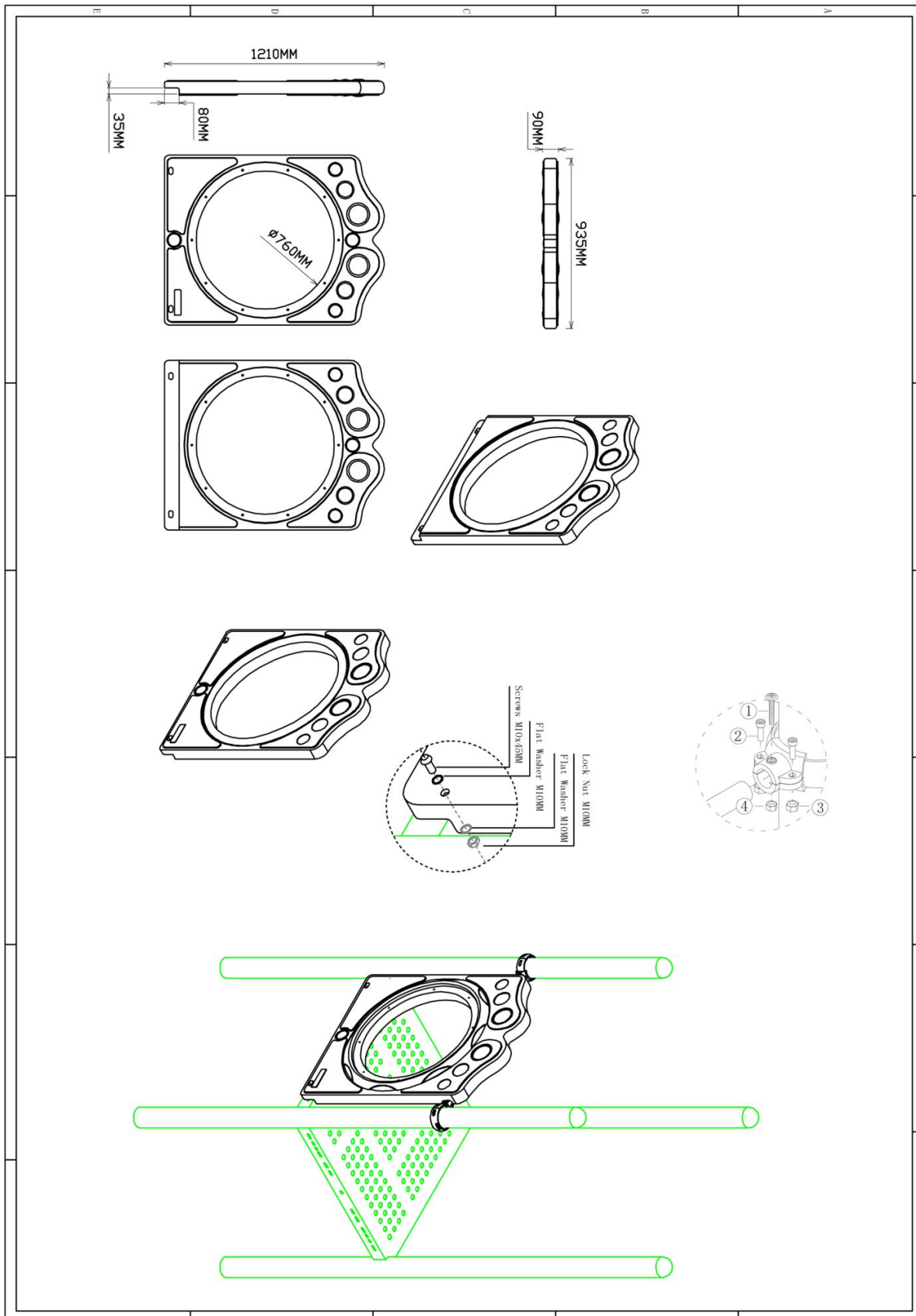
| 1 st. Vloer vierkant HPL  | 4 st. Torx M10X30  | 4 st. Veerring M10  | 4 st. Ring M10 (middel)  |
|---|--|---|--|
|  | <p>1</p>  | <p>2</p>  | <p>3</p>  |



Bevestigings materiaal is per zakje verpakt en bovenstaande afbeelding zit in het zakje

# Kruipbuis paneel



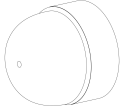

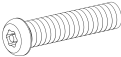
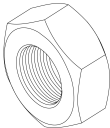


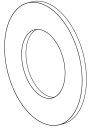
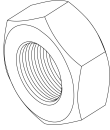
Hoofdafmetingen: 121x94cm

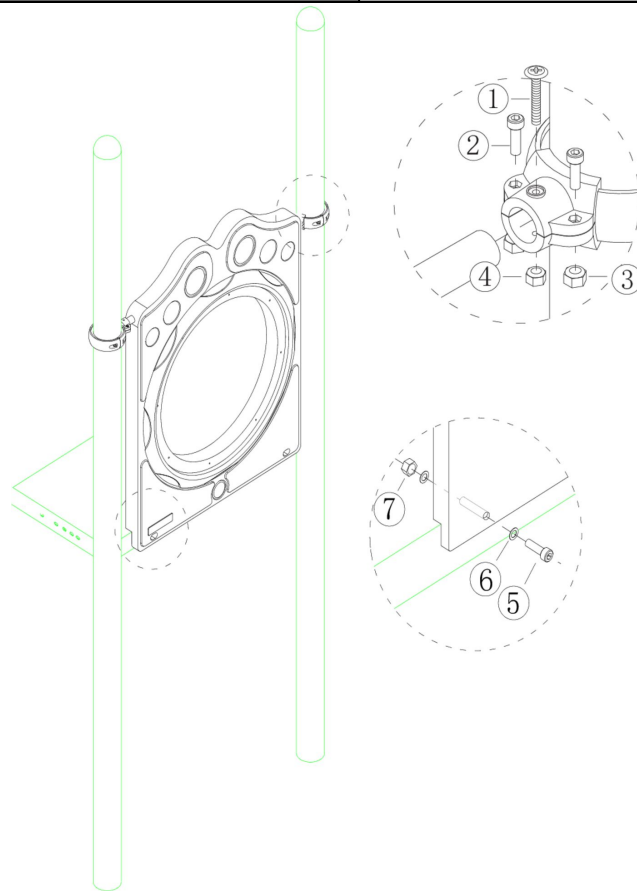


# Kruipbuis paneel

STAP 1 van 1

Omschrijving: Bevestiging tussen vloer/staander en kruipbuis-paneel

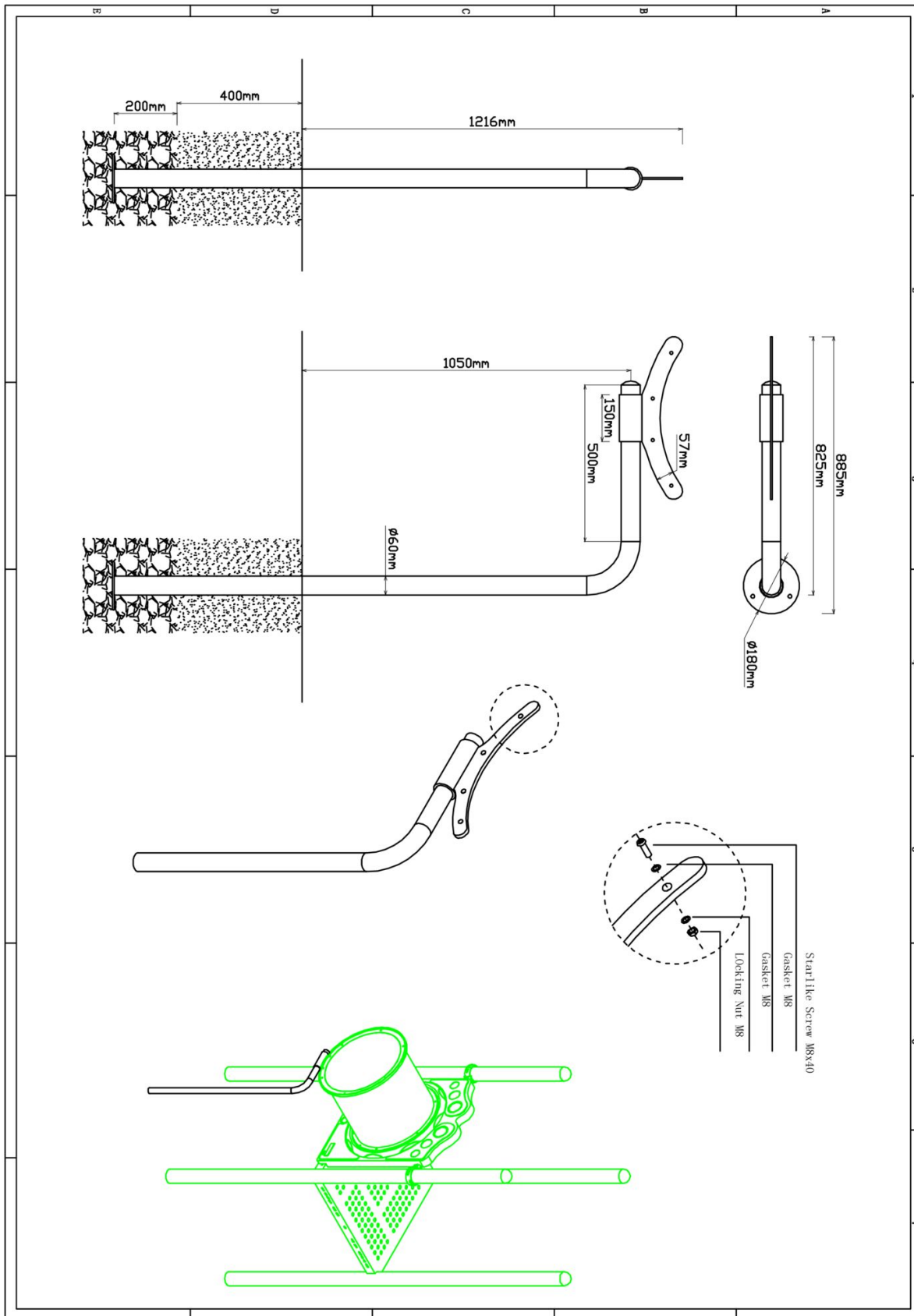
|  |  |  |   |
|--|--|--|---|
| 1 st. Kruipbuis paneel   | 2 st. Small clamp + ring   | 2 st. Afdekdop M10   | 2 st. Kruiskop M6X65  |
|   |   |  |  |
| 4 st. Torx M8X20   | 4 st. Lock Moer M8   | 2 st. Lock Moer M6   | 2 st. Torx M10X50   |
|   |   |  |  |
| 4 st. Ring M10 (middel)  | 2 st. Lock Moer M10  |  |   |
|  |  |  |   |



Bevestigings materiaal is per zakje verpakt en bovenstaande afbeelding zit in het zakje

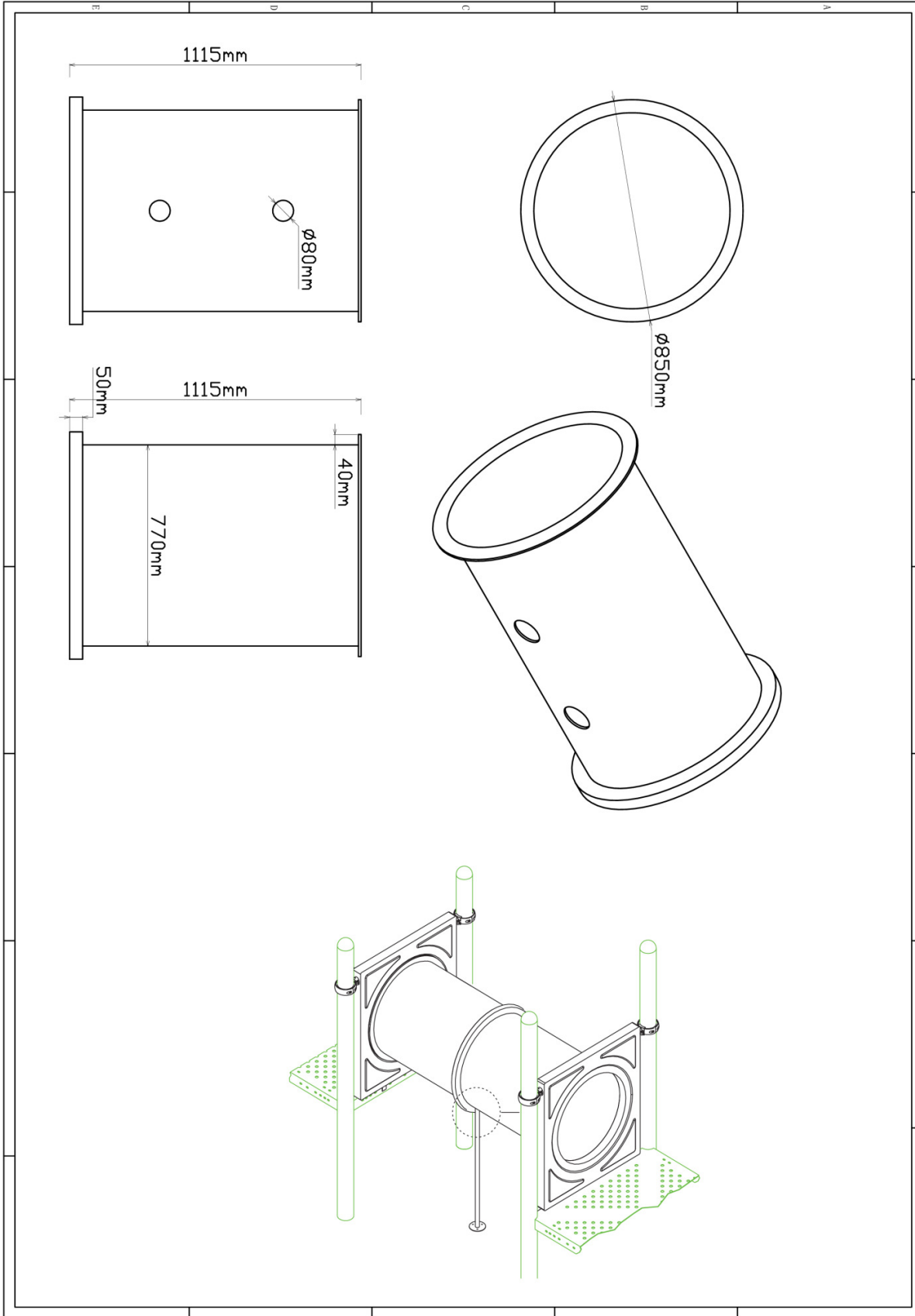
## Staander kruipbuis 90cm

Hoofdafmetingen: 182x89



## Dubbele Kruipbuis 233cm


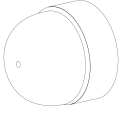

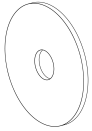
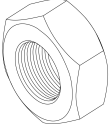
Hoofdafmetingen: 233x85cm

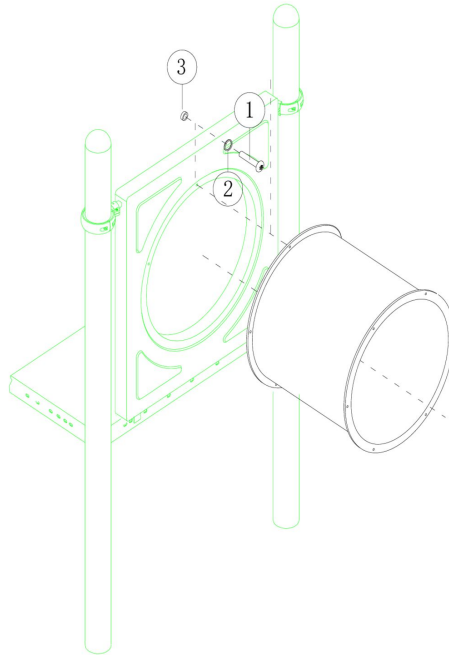
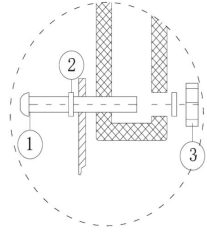


## Dubbele Kruipbuis 233cm

STAP 1 van 3

Omschrijving: Bevestiging tussen de kruipbuis en de panelen

|   |   |  |   |
|---|---|--|---|
| 2 st. Kruipbuis 110cm   | 20 st. Afdekdop M8  | 20 st. Torx M8X75  | 40 st. Ring M8 (klein)  |
|  |  |  |  |
| 20 st. Lock Moer M8   |   |  |   |
|  |   |  |   |

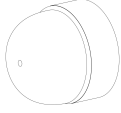
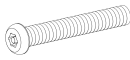

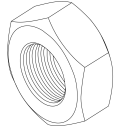


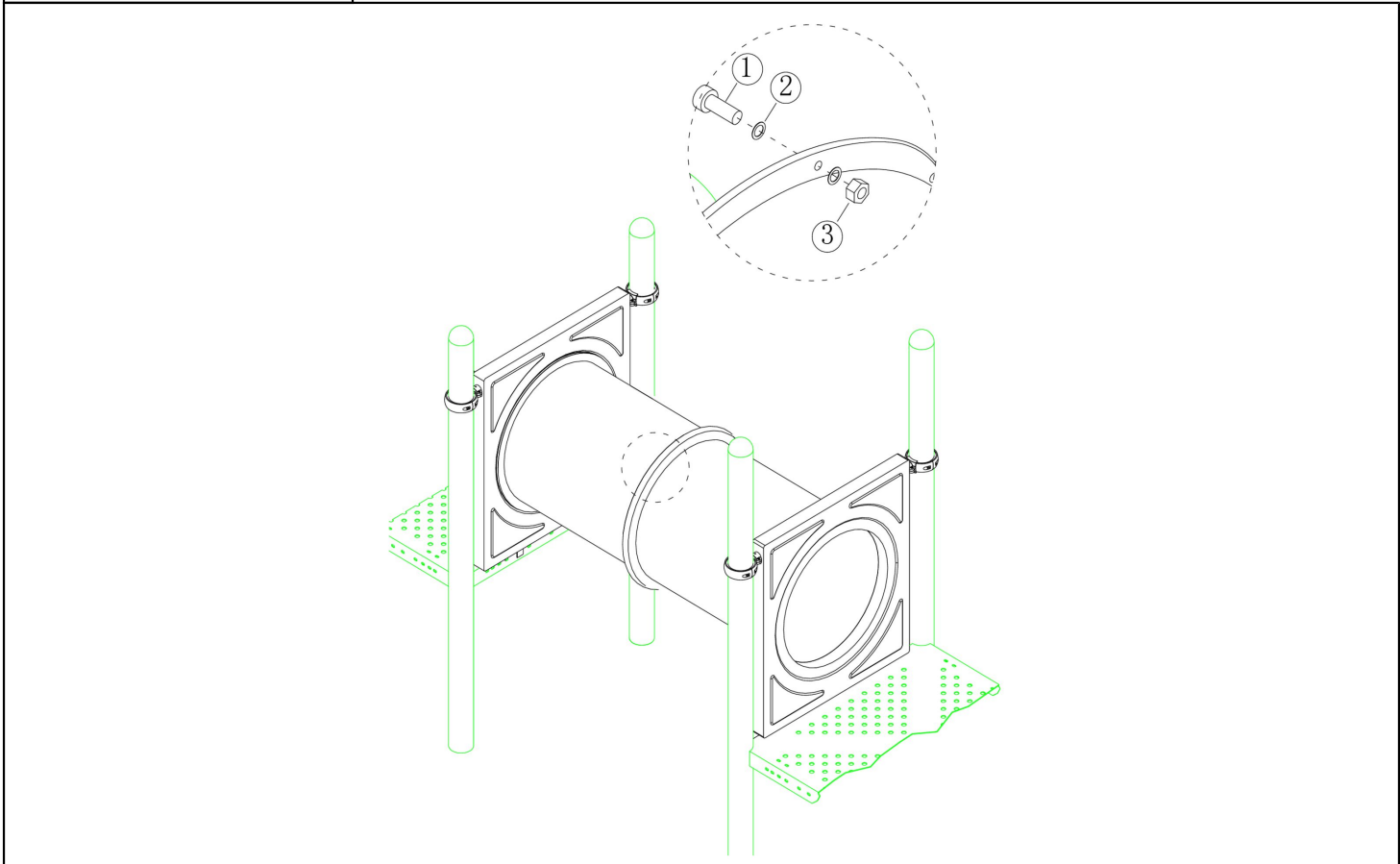
Bevestigings materiaal is per zakje verpakt en bovenstaande afbeelding zit in het zakje

## Dubbele Kruipbuis 233cm

STAP 2 van 3

Omschrijving: Bevestiging tussen beide delen van de kruipbuis

|   |   |  |
|---|---|--|
| 10 st. Afdekdop M8  | 10 st. Torx M8X30   | 20 st. Ring M8 (klein)   |
|    | 1  | 2  |
| 10 st. Lock Moer M8   |   |  |
| 3  |   |  |


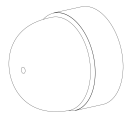
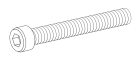

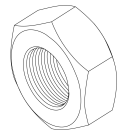


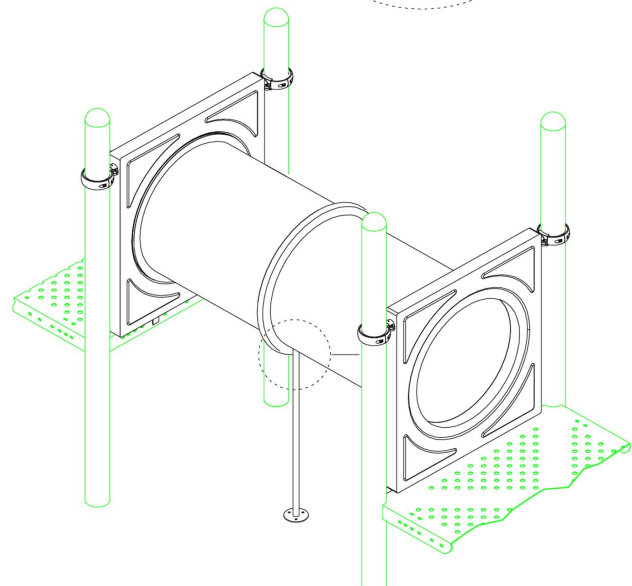
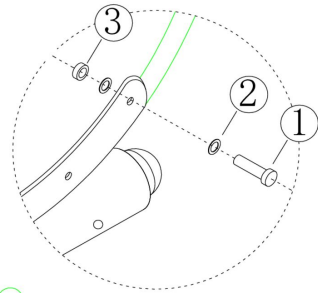
Bevestigings materiaal is per zakje verpakt en bovenstaande afbeelding zit in het zakje

## Dubbele Kruipbuis 233cm

STAP 3 van 3

Omschrijving: Bevestiging van de voet aan de kruipbuizen

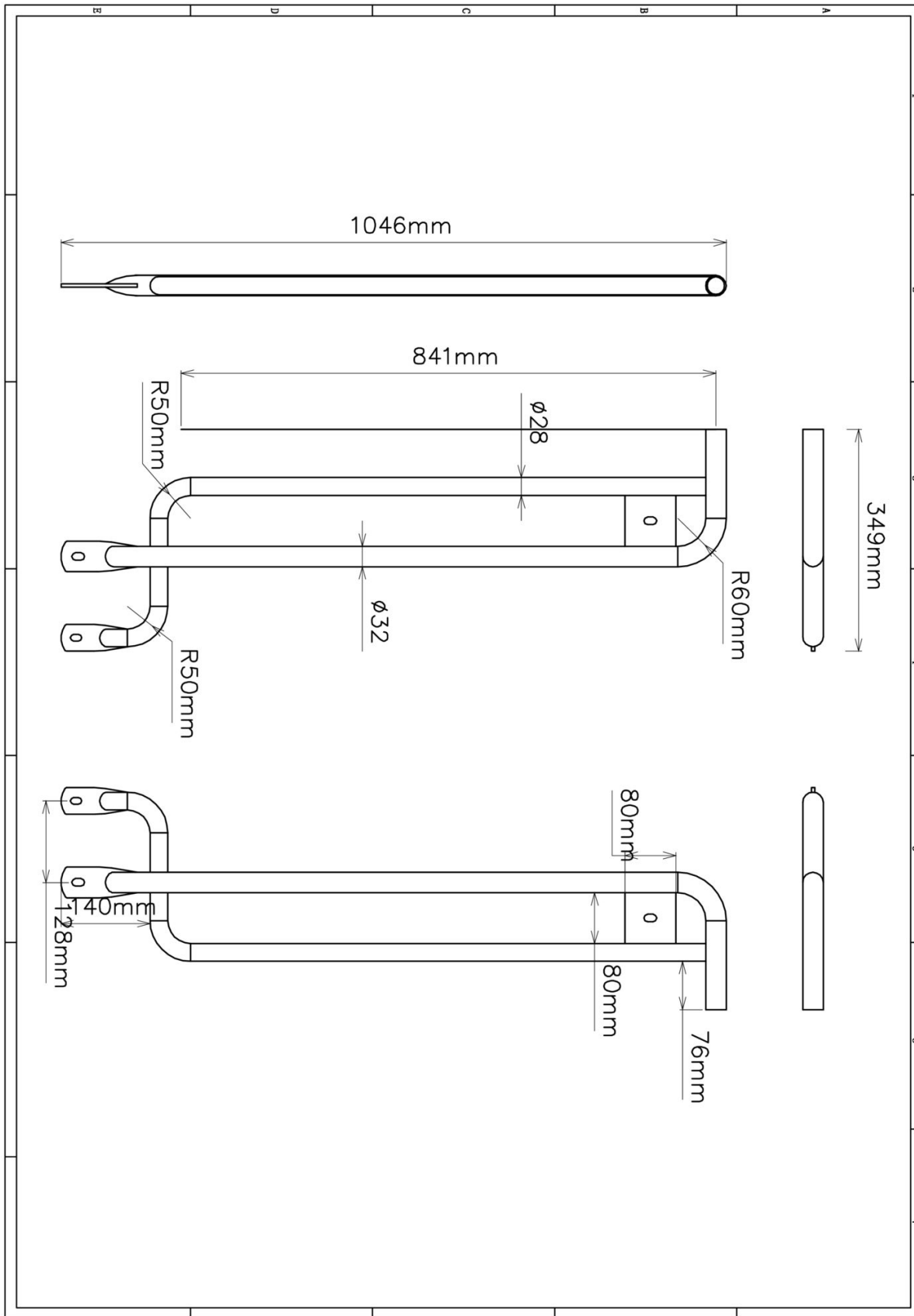
|   |   |  |
|---|---|--|
| 1 st. Staander kruipbuis 90cm   | 4 st. Afdekdop M8   | 4 st. Bout M8X35   |
|    |    | 1  |
| 8 st. Ring M8 (klein)   | 4 st. Lock Moer M8  |  |
| 2  | 3  |  |



Bevestigings materiaal is per zakje verpakt en bovenstaande afbeelding zit in het zakje

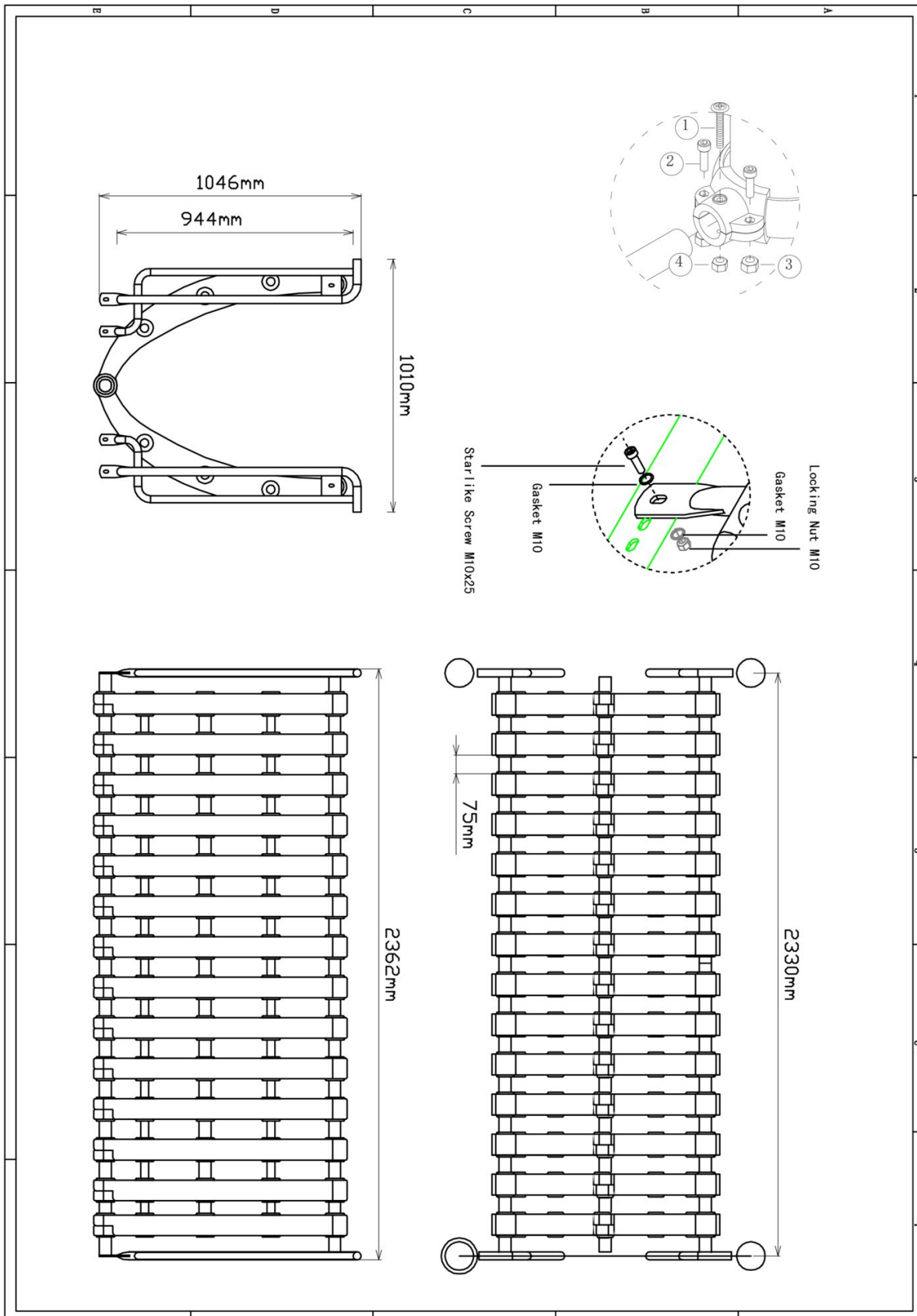
# Bone brug hekje 1 paar

Hoofdafmetingen: 105x35cm



# Bone brug 233cm

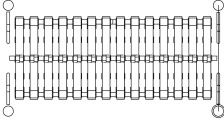
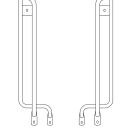

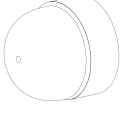

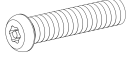
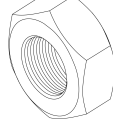
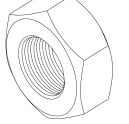
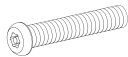
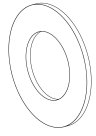

Hoofdafmetingen: 233x101cm

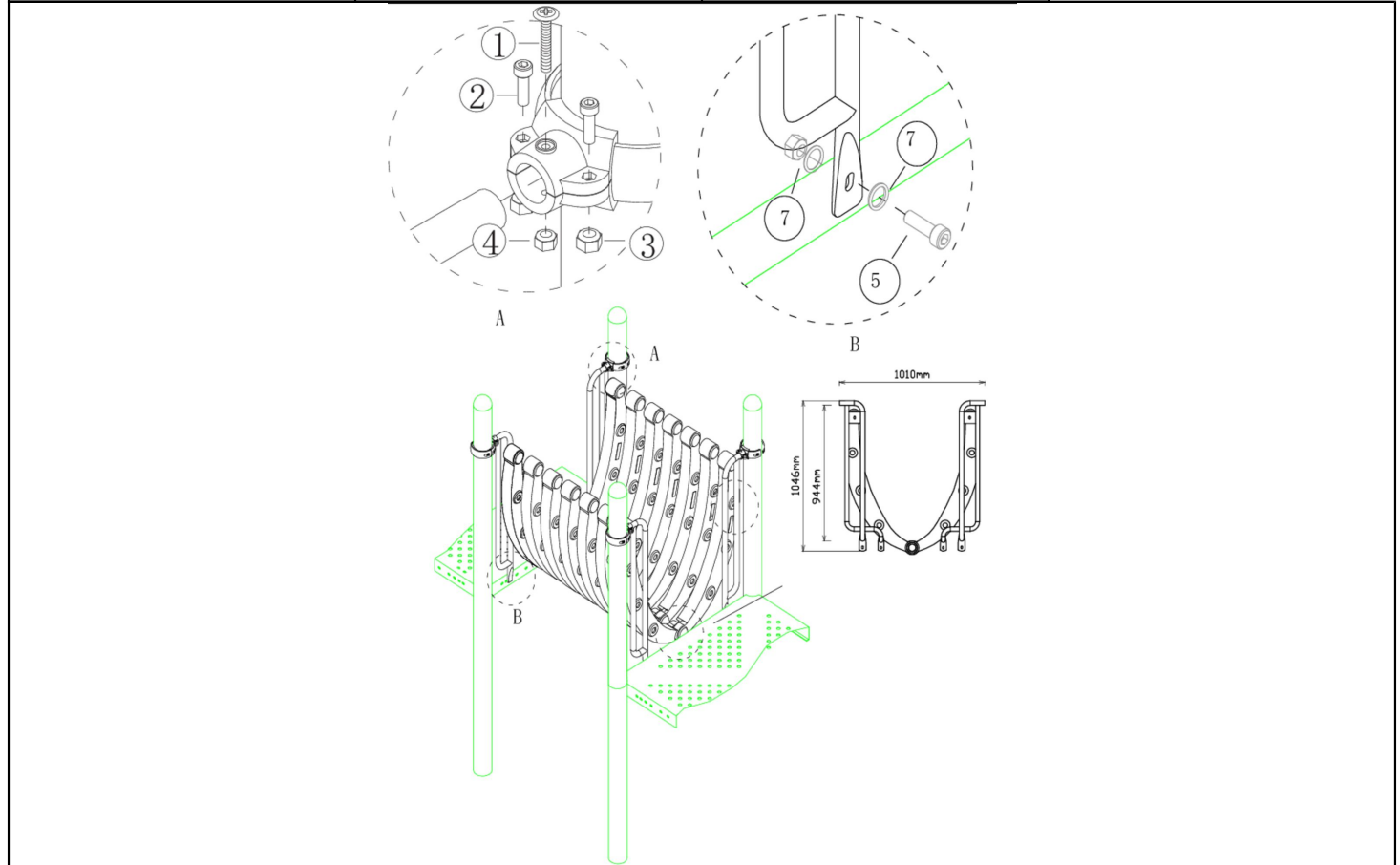


# Bone brug 233cm

STAP 1 van 2

Omschrijving: Bevestiging hekjes aan staander/vloer

|  |  |   |   |
|--|--|---|---|
| 1 st. Bone brug 233cm  | 2 st. Bone brug hekje 1 paar   | 4 st. Small clamp + ring  | 8 st. Afdekdop M10  |
|     |     |     |    |
| 4 st. Kruiskop M6X65   | 8 st. Torx M8X20   | 8 st. Lock Moer M8  | 4 st. Lock Moer M6  |
| 1   | 2   | 3   | 4  |
| 8 st. Torx M10X25  | 16 st. Ring M10 (middel)   | 8 st. Lock Moer M10   |   |
| 5  | 6  | 7  |   |



Bevestigings materiaal is per zakje verpakt en bovenstaande afbeelding zit in het zakje

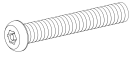
## Bone brug 233cm

STAP 2 van 2

Omschrijving: Bevestiging van de bone brug tussen de Hekjes

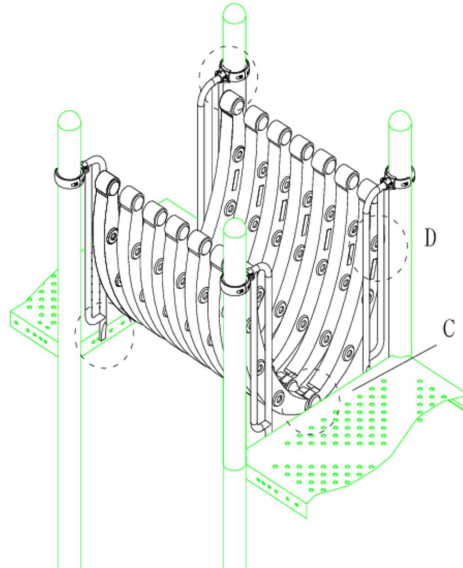
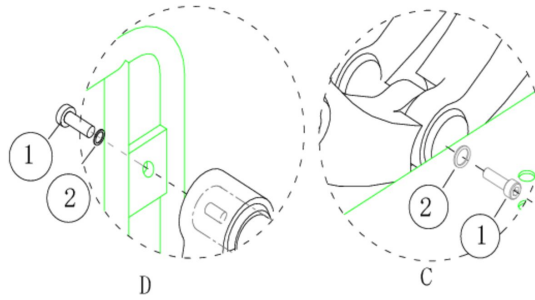
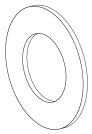
6 st. Torx M10X30

1



6 st. Ring M10 (middel)

2



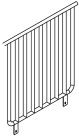

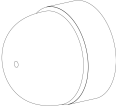

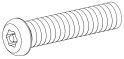


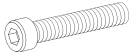
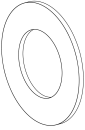
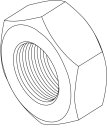
Bevestigings materiaal is per zakje verpakt en bovenstaande afbeelding zit in het zakje

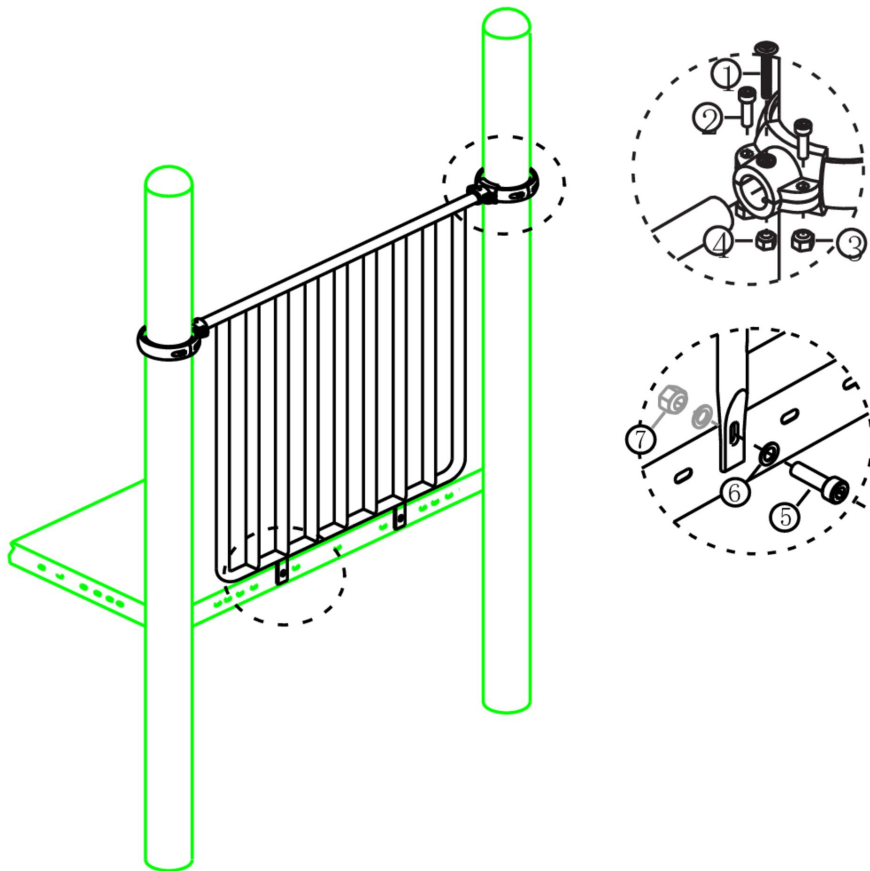


# Balustrade metaal

STAP 1 van 1

Omschrijving: Bevestiging tussen de vloer/staander

|  |  |  |   |
|--|--|--|---|
| 1 st. Balustrade metaal  | 2 st. Small clamp + ring   | 2 st. Afdekdop M10   | 2 st. Kruiskop M6X65  |
|     |     |    | ①  |
| 4 st. Torx M8X20   | 4 st. Lock Moer M8   | 2 st. Lock Moer M6   | 2 st. Bout M10X25   |
| ②   | ③   | ④  | ⑤  |
| 4 st. Ring M10 (middel)  | 2 st. Lock Moer M10  |  |   |
| ⑥  | ⑦  |  |   |



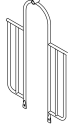

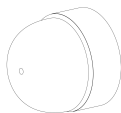

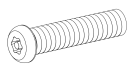
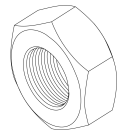
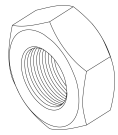
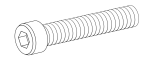
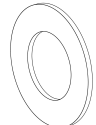
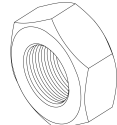
Bevestigings materiaal is per zakje verpakt en bovenstaande afbeelding zit in het zakje

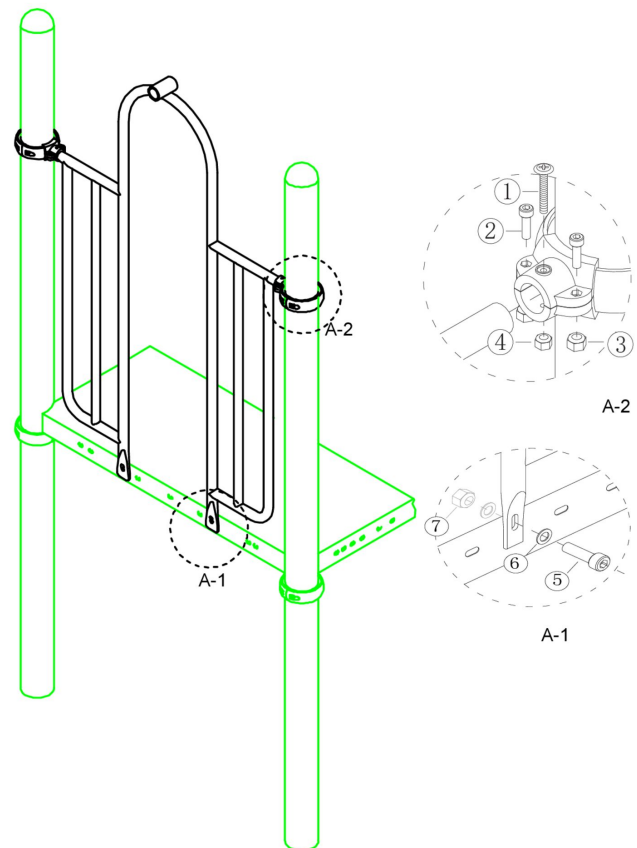


# Hekje tbv: B, Pod en Curly Climber

STAP 1 van 1

Omschrijving: Bevestiging van het hek tussen de vloer/staander

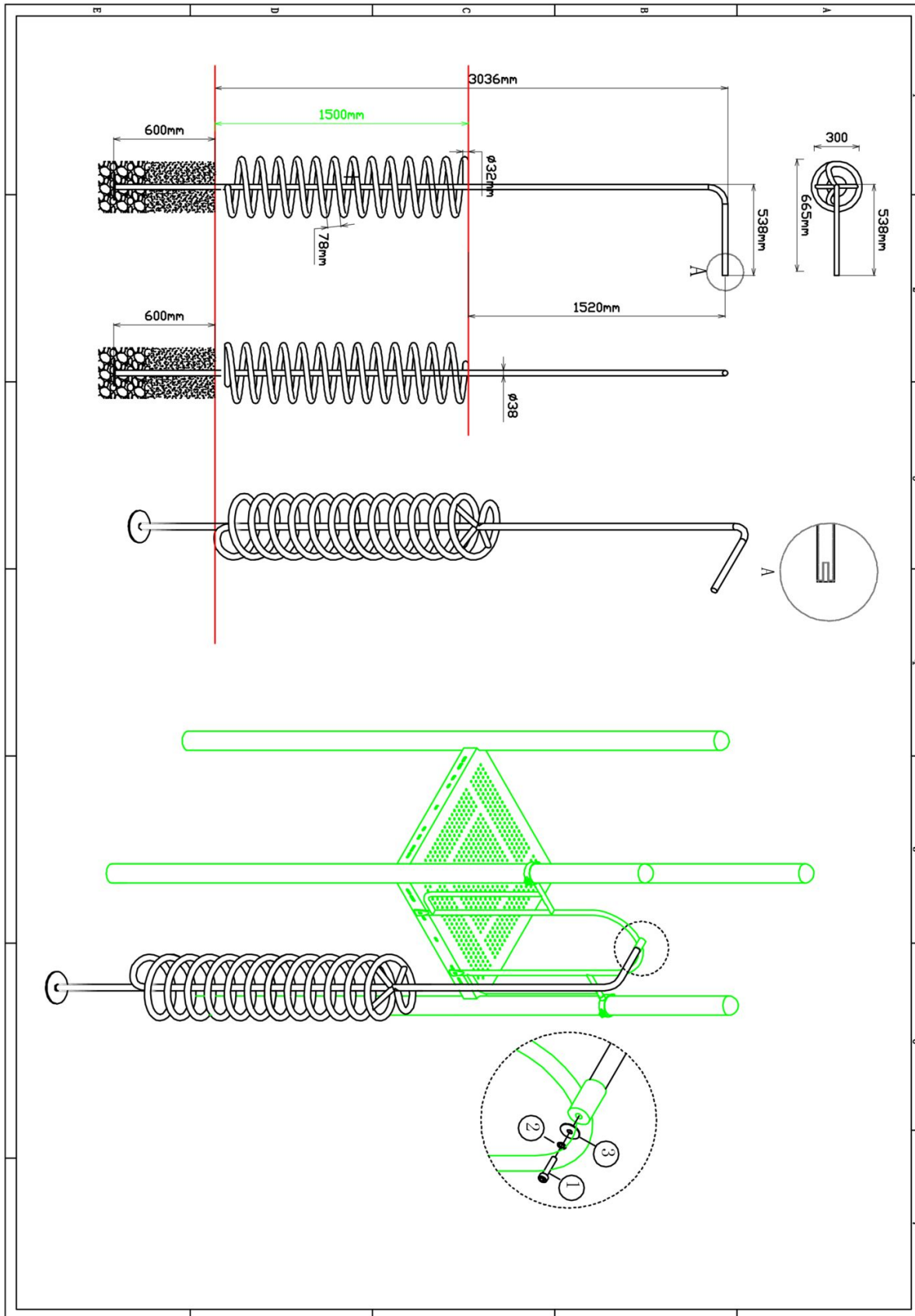
|  |  |  |   |
|--|--|--|---|
| 1 st. Hekje tbv: B, Pod en Curly Climber   | 2 st. Small clamp + ring   | 2 st. Afdekdop M10   | 2 st. Kruiskop M6X65  |
|     |     |    | ①  |
| 4 st. Torx M8X20   | 4 st. Lock Moer M8   | 2 st. Lock Moer M6   | 2 st. Bout M10X25   |
| ②   | ③   | ④  | ⑤  |
| 4 st. Ring M10 (middel)  | 2 st. Lock Moer M10  |  |   |
| ⑥  | ⑦  |  |   |



Bevestigings materiaal is per zakje verpakt en bovenstaande afbeelding zit in het zakje

## 150cm Curly climber

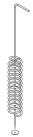
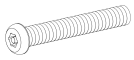
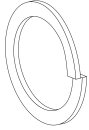
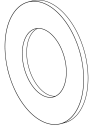
Hoofdafmetingen: 364x67cm

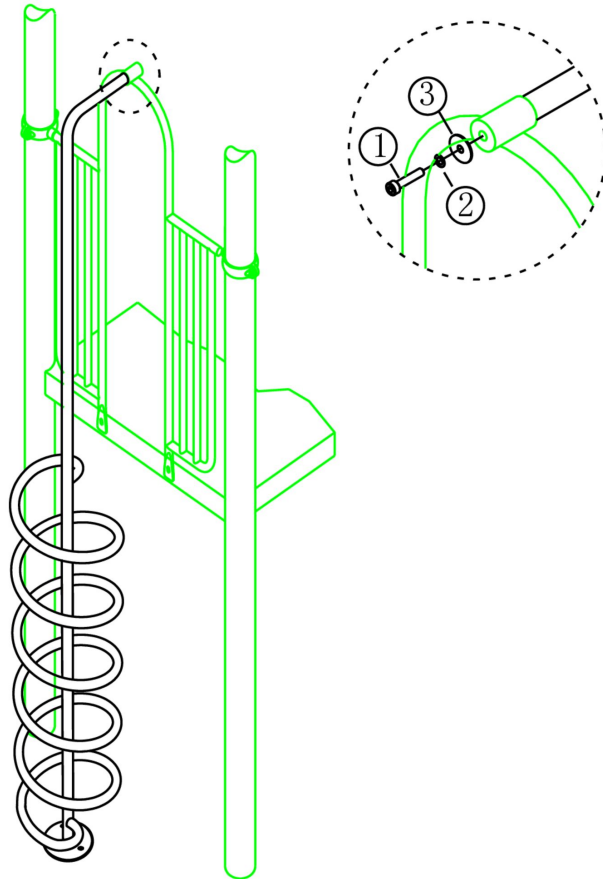


# 150cm Curly climber

STAP 1 van 1

Omschrijving: Bevestiging tussen Curly climber en hek

|   |   |  |   |
|---|---|--|---|
| 1 st. 150cm Curly climber   | 1 st. Torx M10X30   | 1 st. Veerring M10   | 1 st. Ring M10 (middel)   |
|  |  |  |  |



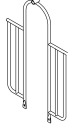

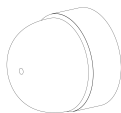

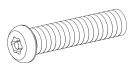
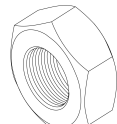
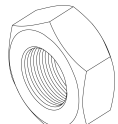
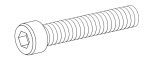
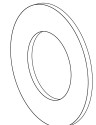

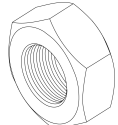
Bevestigings materiaal is per zakje verpakt en bovenstaande afbeelding zit in het zakje

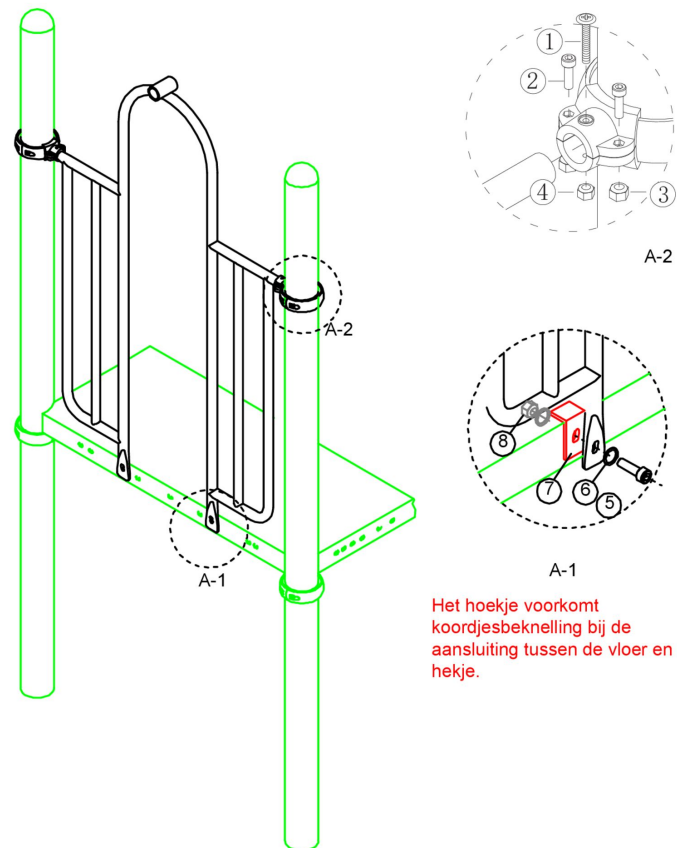


## Hekje tbv glijstang

STAP 1 van 1

Omschrijving: Bevestiging van het hek tussen de vloer/staander

|  |  |   |   |
|--|--|---|---|
| 1 st. Hekje tbv glijstang  | 2 st. Small clamp + ring   | 2 st. Afdekdop M10  | 2 st. Kruiskop M6X65  |
|   |   |   |  |
| 4 st. Torx M8X20   | 4 st. Lock Moer M8   | 2 st. Lock Moer M6  | 2 st. Bout M10X25   |
|   |   |   |  |
| 4 st. Ring M10 (middel)  | 2 st. Hoekje   | 2 st. Lock Moer M10   |   |
|  |  |  |   |

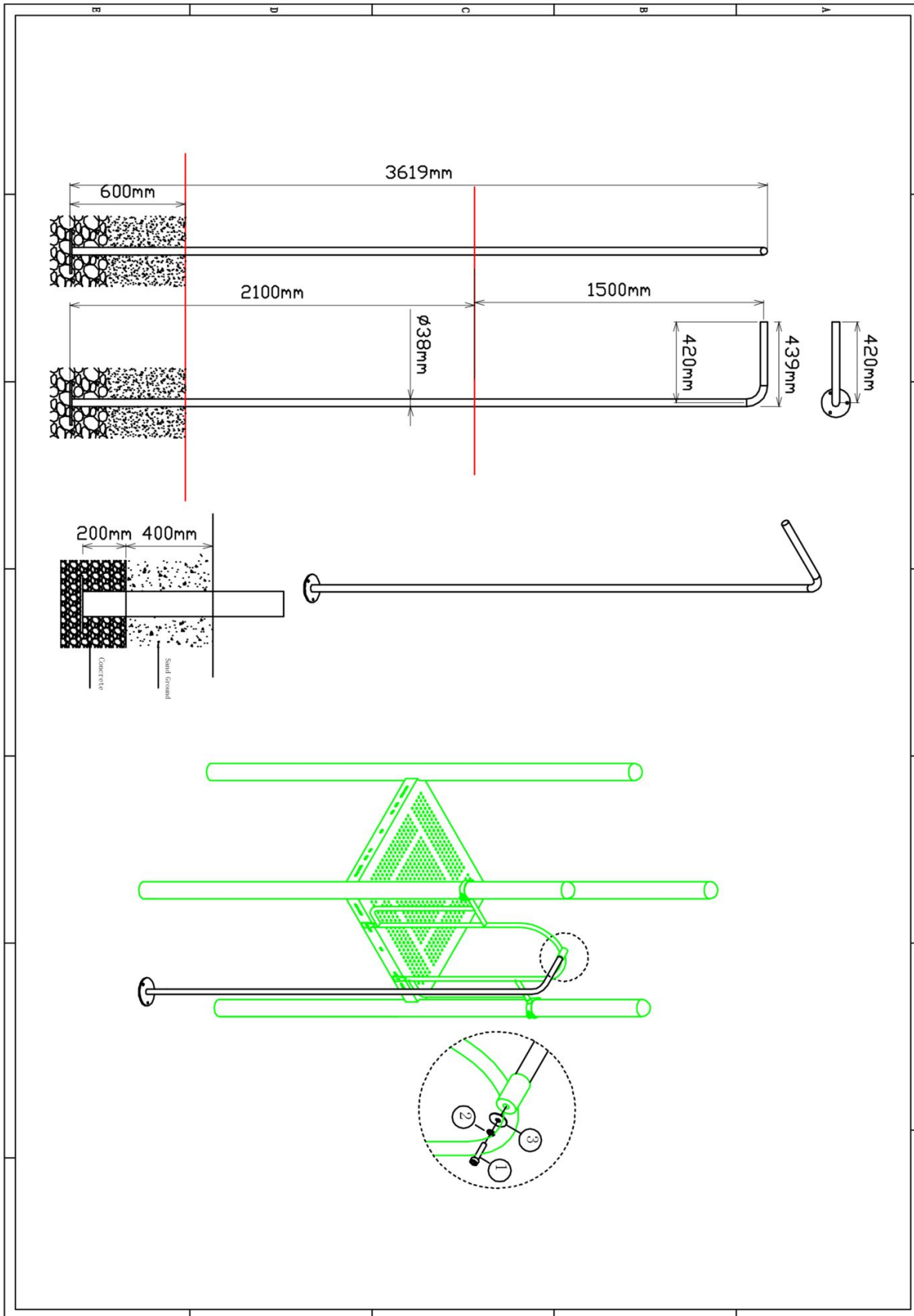


Het hoekje voorkomt koordjesbeknelling bij de aansluiting tussen de vloer en het hekje.

Bevestigings materiaal is per zakje verpakt en bovenstaande afbeelding zit in het zakje

## 150cm Glijstang


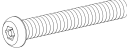
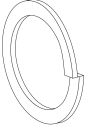
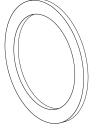
Hoofdafmetingen: 362x42cm

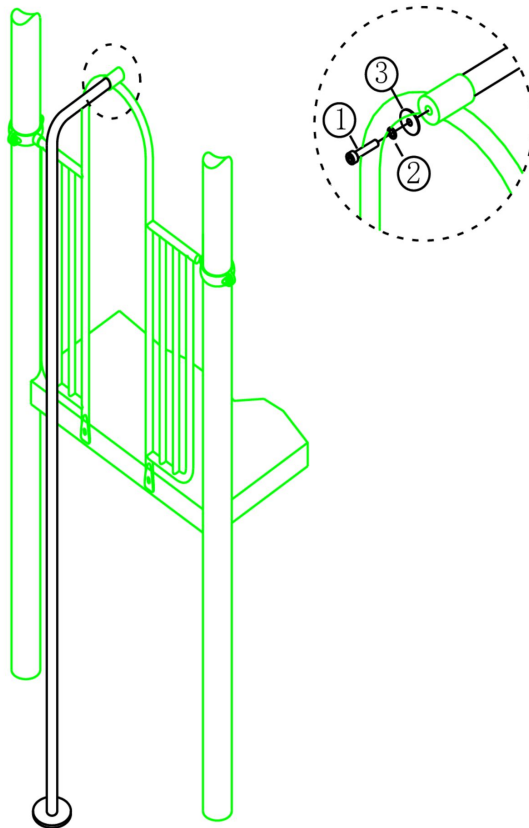


# 150cm Glijstang

STAP 1 van 1

Omschrijving: Bevestiging tussen de glijstang en het hek

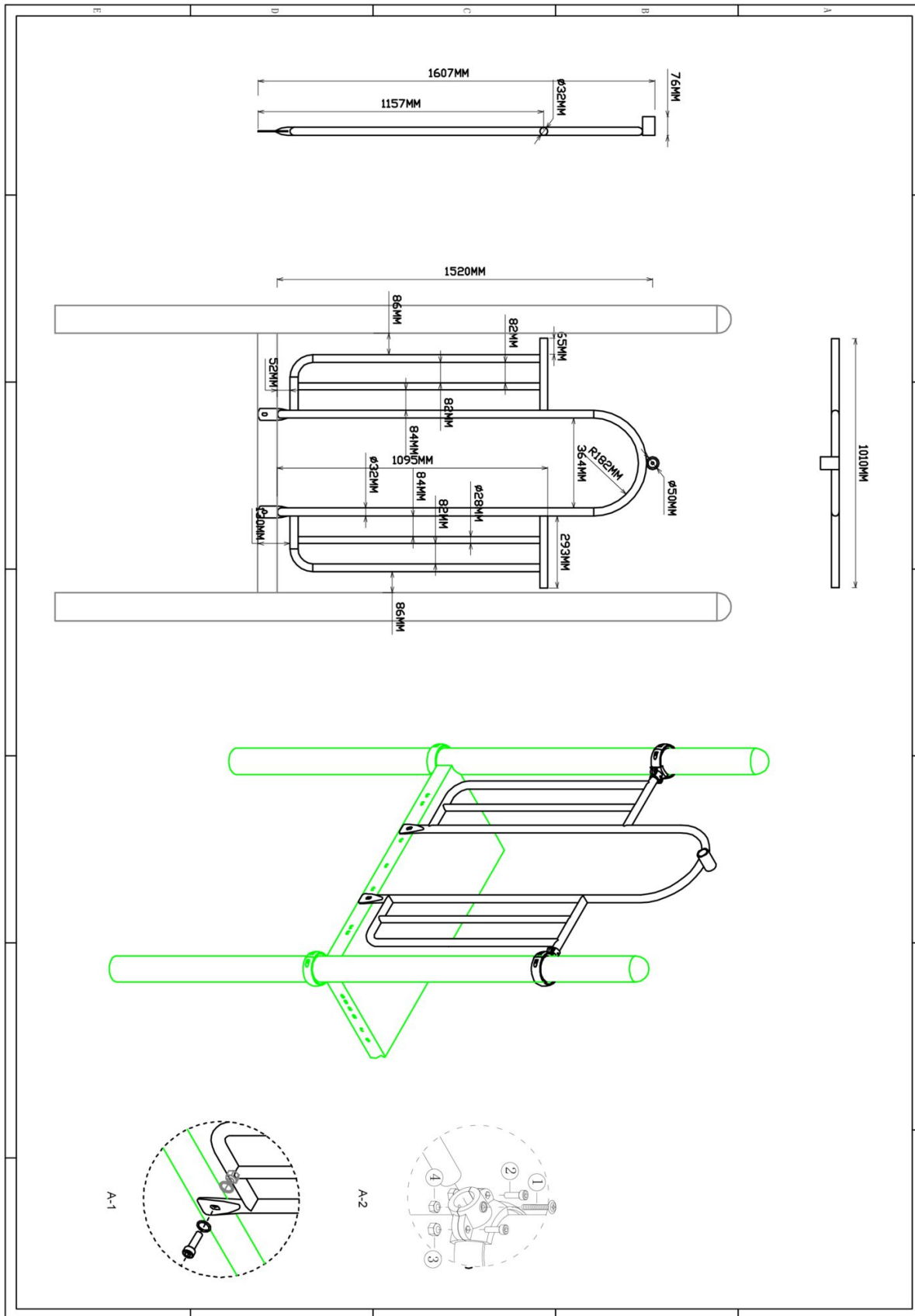
|   |   |  |   |
|---|---|--|---|
| 1 st. 150cm Glijstang   | 1 st. Torx M10X30   | 1 st. Veerring M10   | 1 st. Ring M10 (groot)  |
|  |  |  |  |



Bevestigings materiaal is per zakje verpakt en bovenstaande afbeelding zit in het zakje

# Hekje tbv: B, Pod en Curly Climber

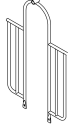

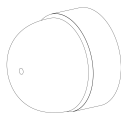

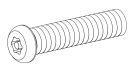
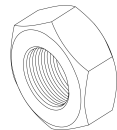
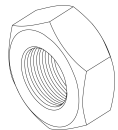
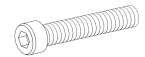
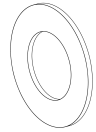
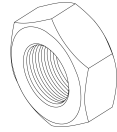
Hoofdafmetingen: 152x101cm

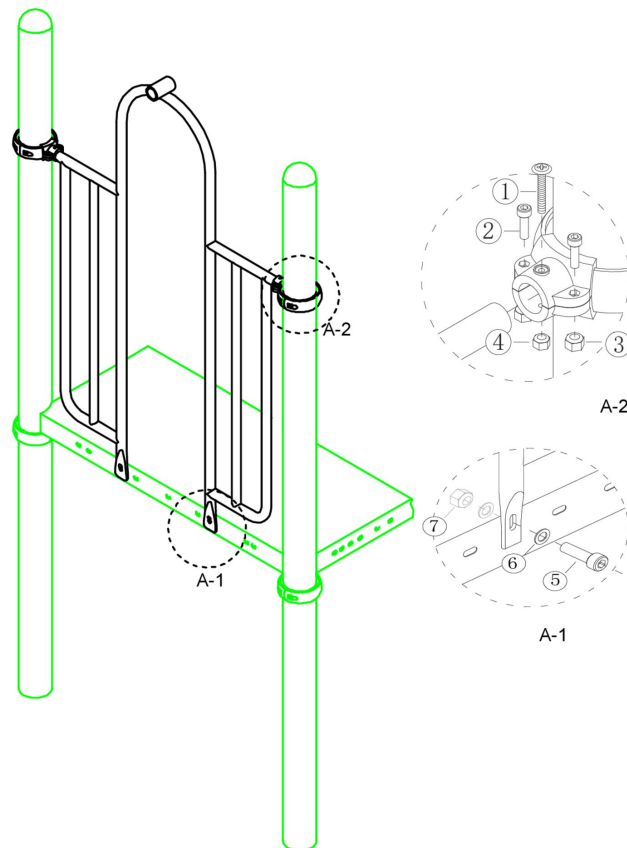


## Hekje tbv: B, Pod en Curly Climber

STAP 1 van 1

Omschrijving: Bevestiging van het hek tussen de vloer/staander

|  |  |  |   |
|--|--|--|---|
| 1 st. Hekje tbv: B, Pod en Curly Climber   | 2 st. Small clamp + ring   | 2 st. Afdekdop M10   | 2 st. Kruiskop M6X65  |
|     |     |    | ①  |
| 4 st. Torx M8X20   | 4 st. Lock Moer M8   | 2 st. Lock Moer M6   | 2 st. Bout M10X25   |
| ②   | ③   | ④  | ⑤  |
| 4 st. Ring M10 (middel)  | 2 st. Lock Moer M10  |  |   |
| ⑥  | ⑦  |  |   |



Bevestigings materiaal is per zakje verpakt en bovenstaande afbeelding zit in het zakje


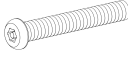
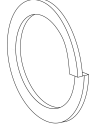
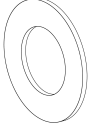
**150cm B climber**

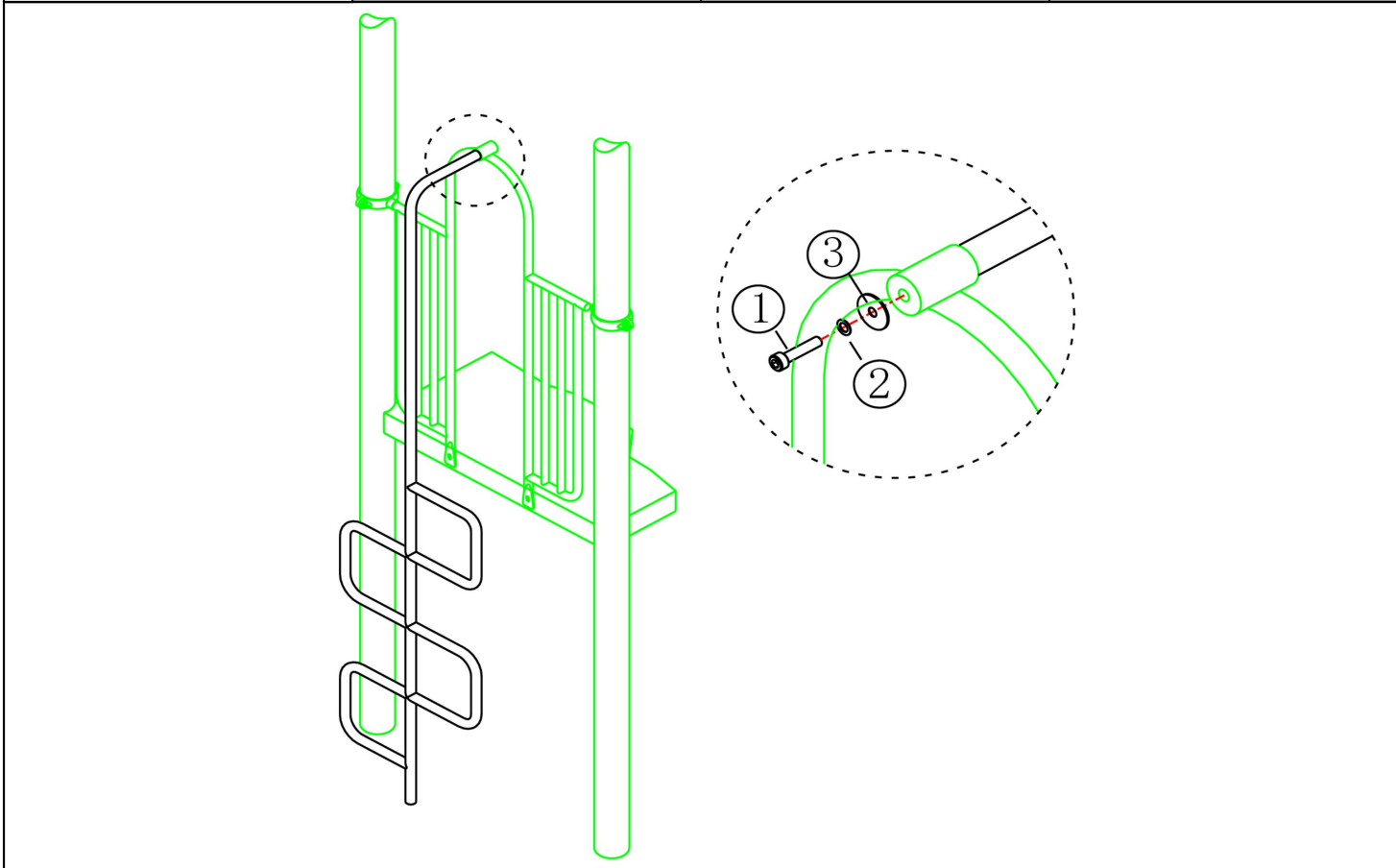


# 150cm B climber

STAP 1 van 1

Omschrijving: Bevestiging tussen B-climber en hek

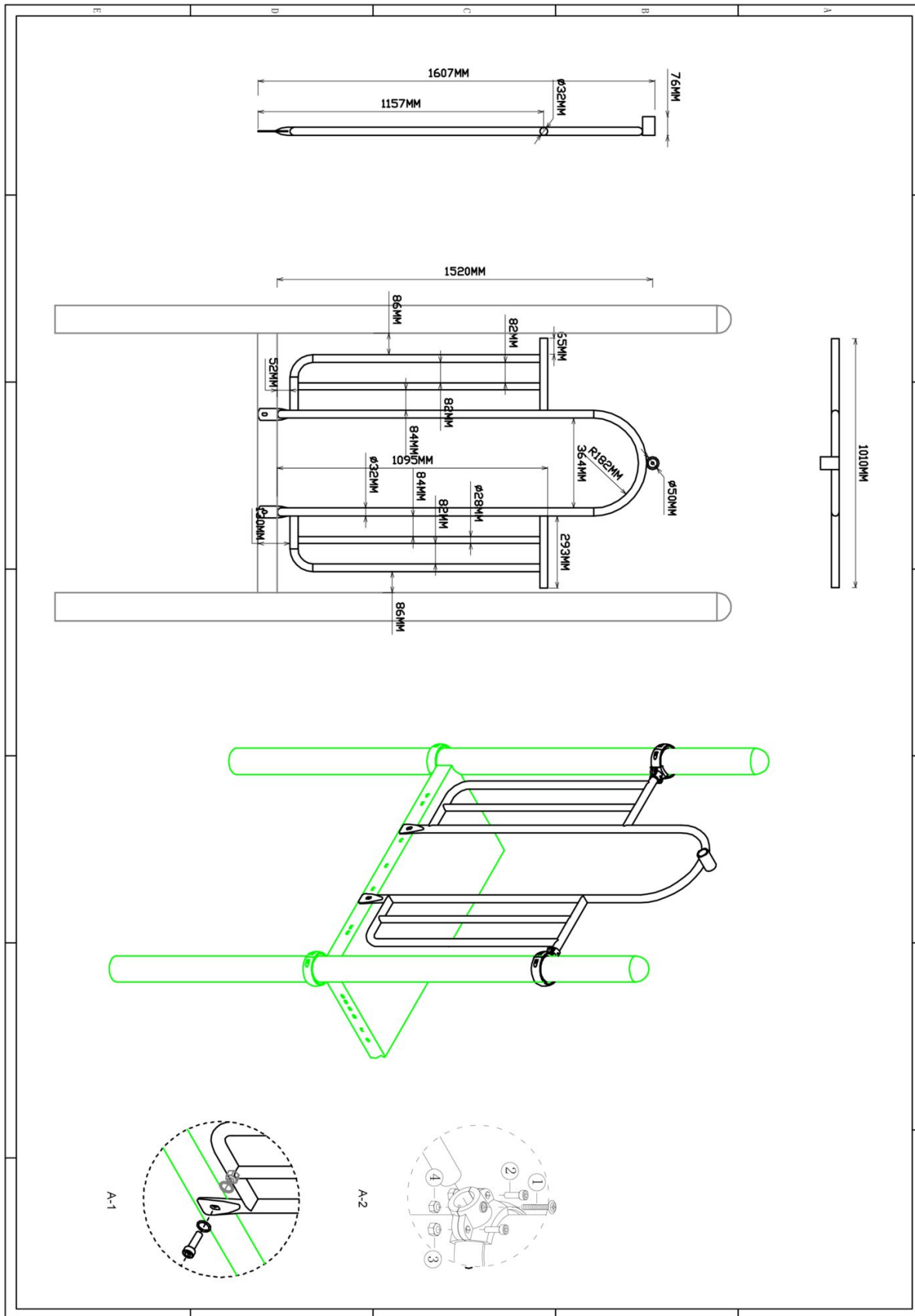
|   |   |  |   |
|---|---|--|---|
| 1 st. 150cm B climber   | 1 st. Torx M10X30   | 1 st. Veerring M10   | 1 st. Ring M10 (middel)   |
|  |  |  |  |



Bevestigings materiaal is per zakje verpakt en bovenstaande afbeelding zit in het zakje

# Hekje tbv: B, Pod en Curly Climber

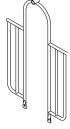

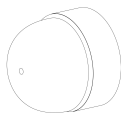

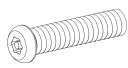
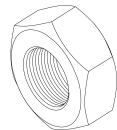
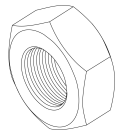
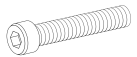
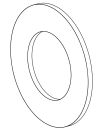
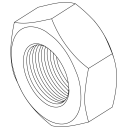
Hoofdafmetingen: 152x101cm

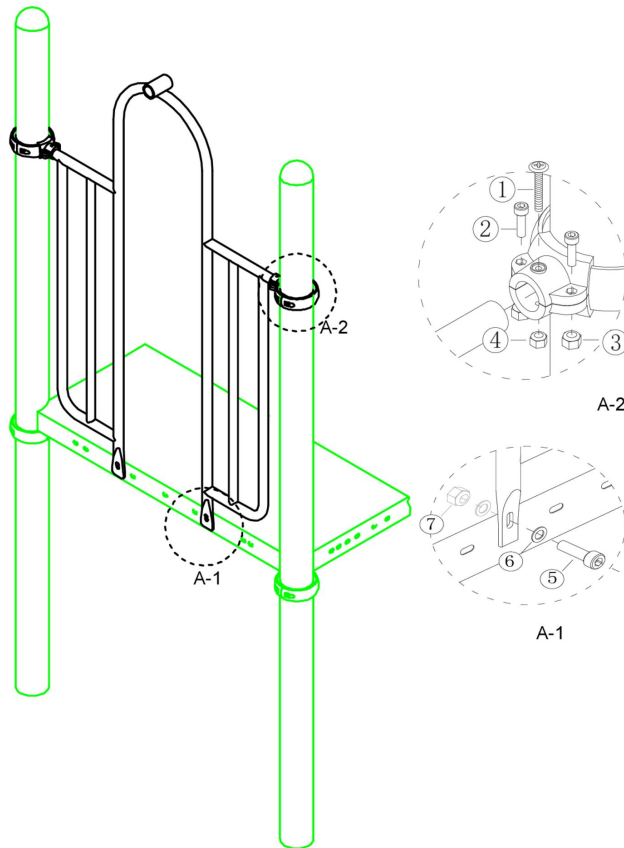


## Hekje tbv: B, Pod en Curly Climber

STAP 1 van 1

Omschrijving: Bevestiging van het hek tussen de vloer/staander

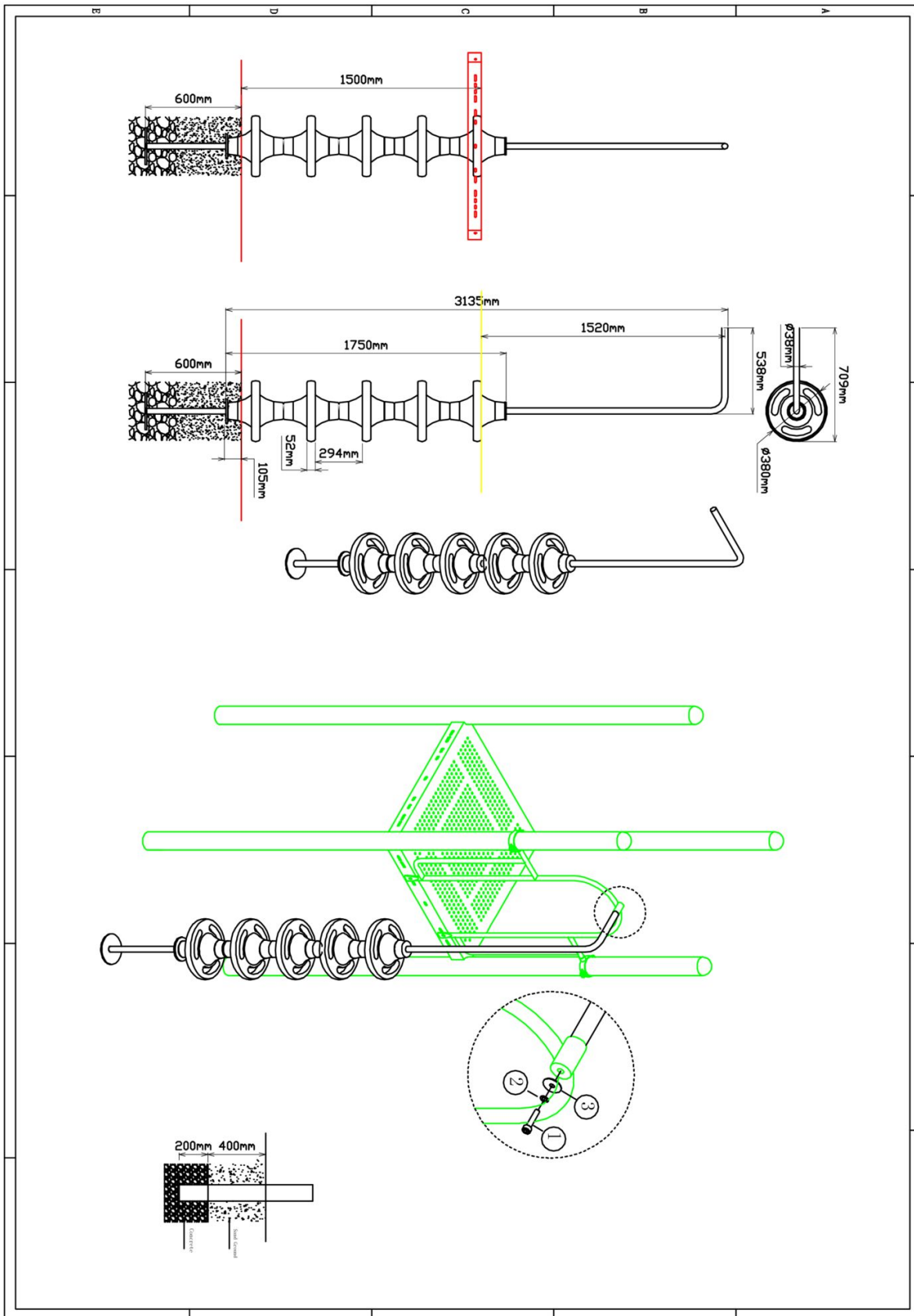
|  |  |  |   |
|--|--|--|---|
| 1 st. Hekje tbv: B, Pod en Curly Climber   | 2 st. Small clamp + ring   | 2 st. Afdekdop M10   | 2 st. Kruiskop M6X65  |
|     |     |    | ①  |
| 4 st. Torx M8X20   | 4 st. Lock Moer M8   | 2 st. Lock Moer M6   | 2 st. Bout M10X25   |
| ②   | ③   | ④  | ⑤  |
| 4 st. Ring M10 (middel)  | 2 st. Lock Moer M10  |  |   |
| ⑥  | ⑦  |  |   |



Bevestigings materiaal is per zakje verpakt en bovenstaande afbeelding zit in het zakje

### 150cm Pod climber


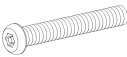
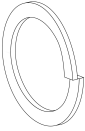
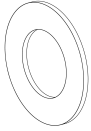
Hoofdafmetingen: 362x71cm

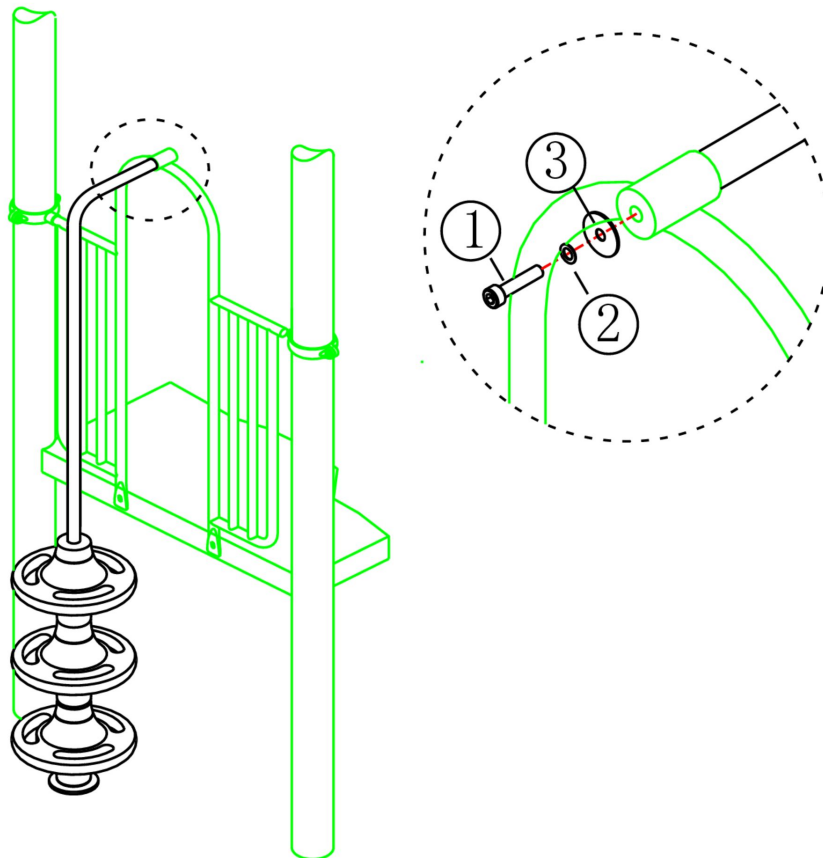


# 150cm Pod climber

STAP 1 van 1

Omschrijving: Bevestiging tussen hek en pod climber

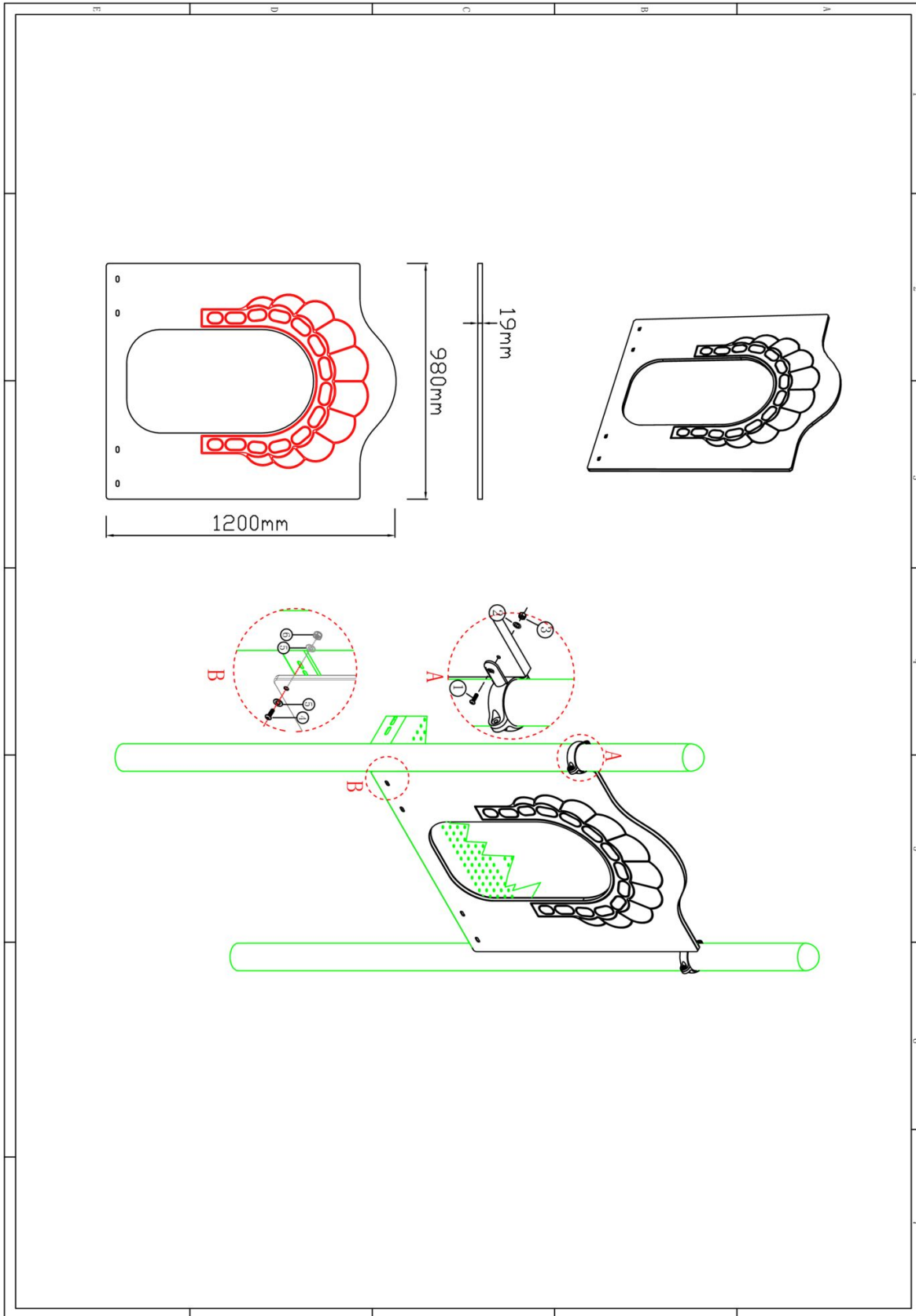
|   |   |  |   |
|---|---|--|---|
| 1 st. 150cm Pod climber   | 1 st. Torx M10X30   | 1 st. Veerring M10   | 1 st. Ring M10 (middel)   |
|  |  |  |  |



Bevestigings materiaal is per zakje verpakt en bovenstaande afbeelding zit in het zakje

# Glijbaanpaneel HPL

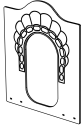

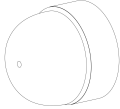
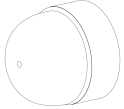
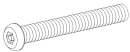
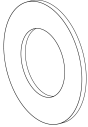
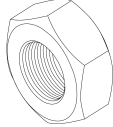
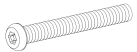
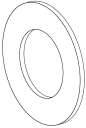
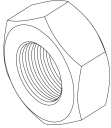
Hoofdafmetingen: 120x98x2 cm

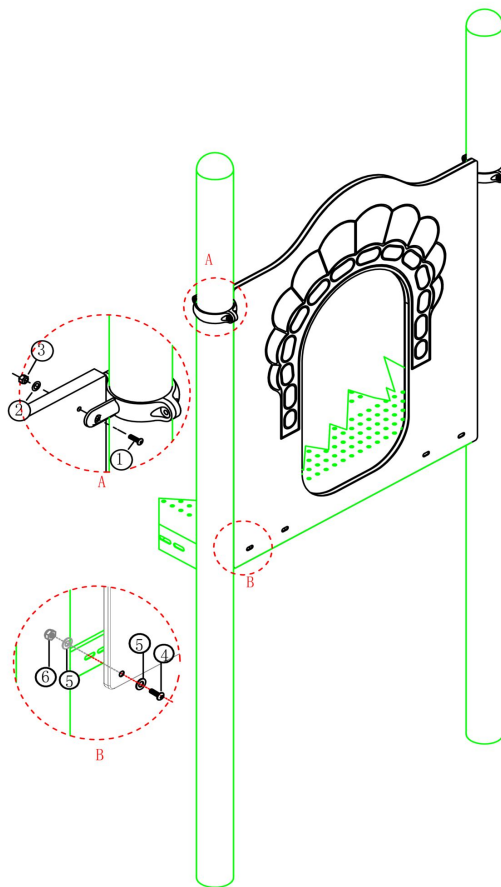


# Glijbaanpaneel HPL

STAP 1 van 1

Omschrijving: Bevestiging tussen het glijbaanpaneel en de vloer / standers

|  |  |  |   |
|--|--|--|---|
| 1 st. Glijbaanpaneel HPL   | 2 st. PE-Klem  | 2 st. Afdekdop M8  | 2 st. Afdekdop M10  |
|     |     |    |    |
| 2 st. Torx M8X35   | 2 st. Ring M8 (middel)   | 2 st. Lock Moer M8   | 2 st. Torx M10X35   |
| 1   | 2   | 3  | 4  |
| 4 st. Ring M10 (middel)  | 2 st. Lock Moer M10  |  |   |
| 5  | 6  |  |   |



Bevestigings materiaal is per zakje verpakt en bovenstaande afbeelding zit in het zakje


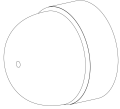

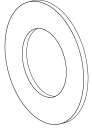
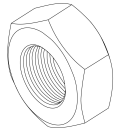
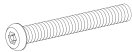

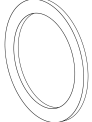

## 150cm glijbaan recht

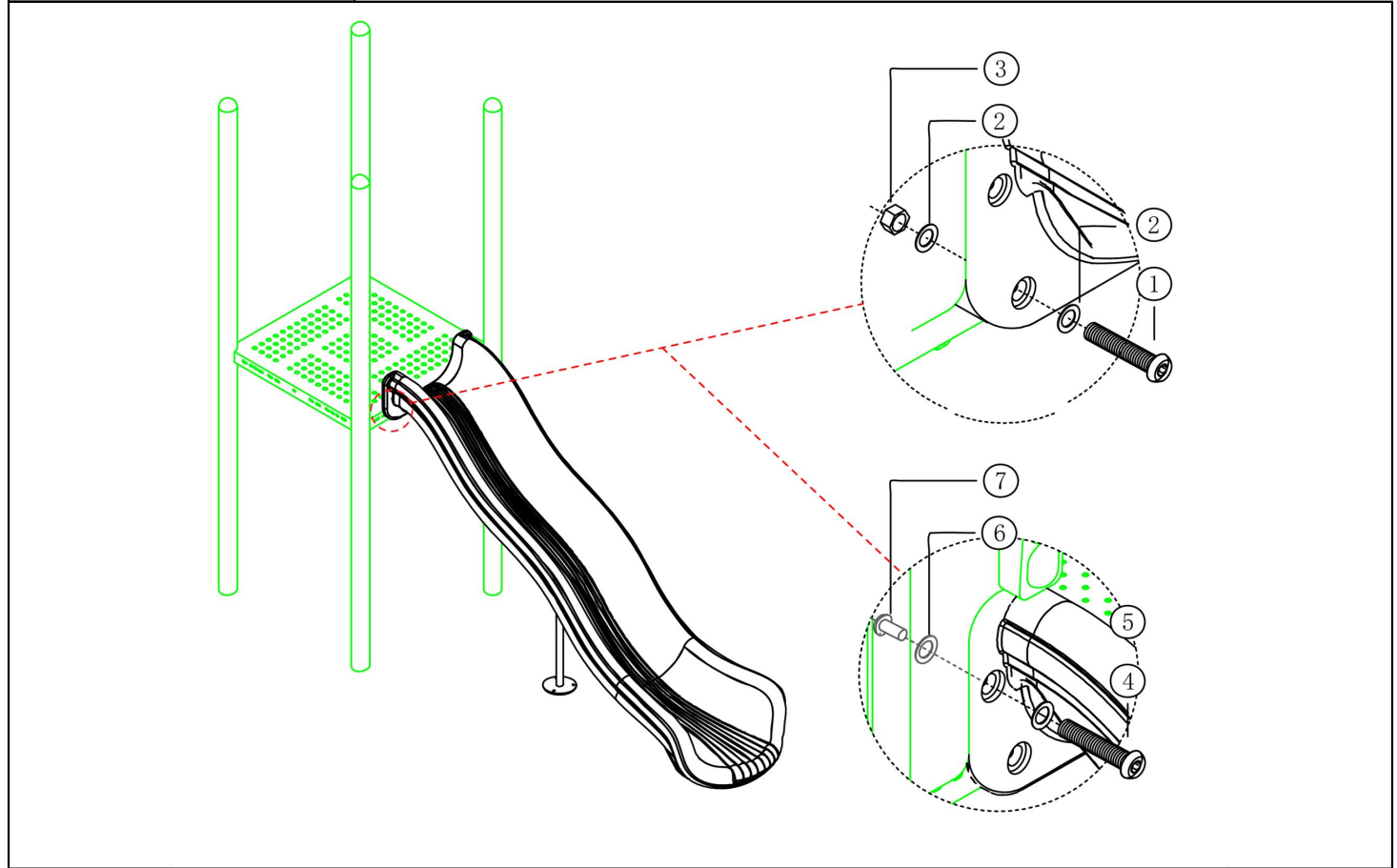


# 150cm glijbaan recht

STAP 1 van 2

Omschrijving: Glijbaan aan de vloer en het paneel bevestigen

|  |   |  |   |
|--|---|--|---|
| 1 st. 150cm glijbaan recht   | 2 st. Afdekdop M10  | 2 st. Torx M10X45  | 4 st. Ring M10 (middel)   |
|   |  |  |  |
| 2 st. Lock Moer M10  | 2 st. Torx M8X35  | 2 st. Ring M8 (klein)  | 2 st. Ring M12 (groot)  |
|   |  |  |  |
| 2 st. Torx Spiraalbout M12   |   |  |   |
|  |   |  |   |

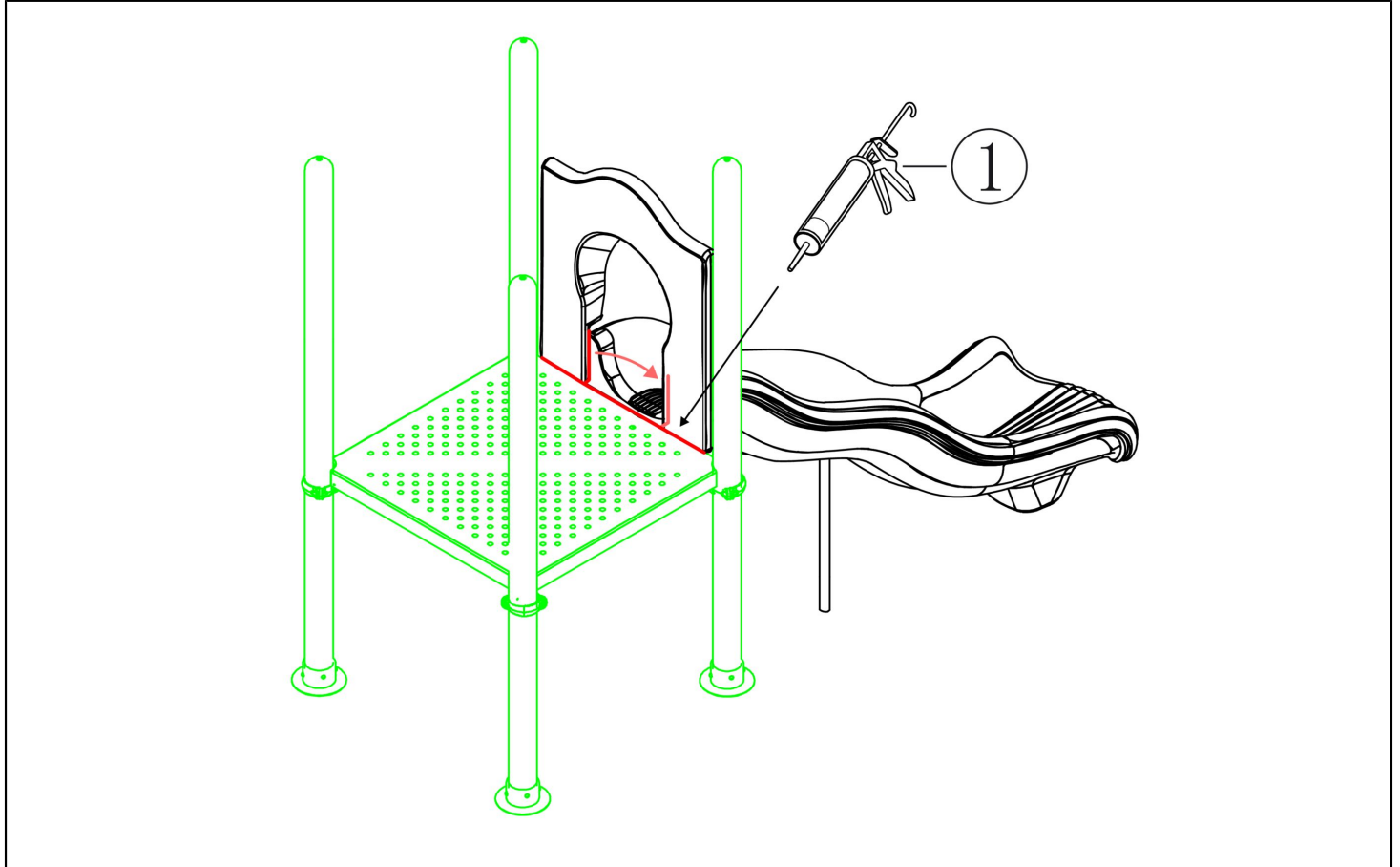


Bevestigings materiaal is per zakje verpakt en bovenstaande afbeelding zit in het zakje

## 150cm glijbaan recht

STAP 2 van 2

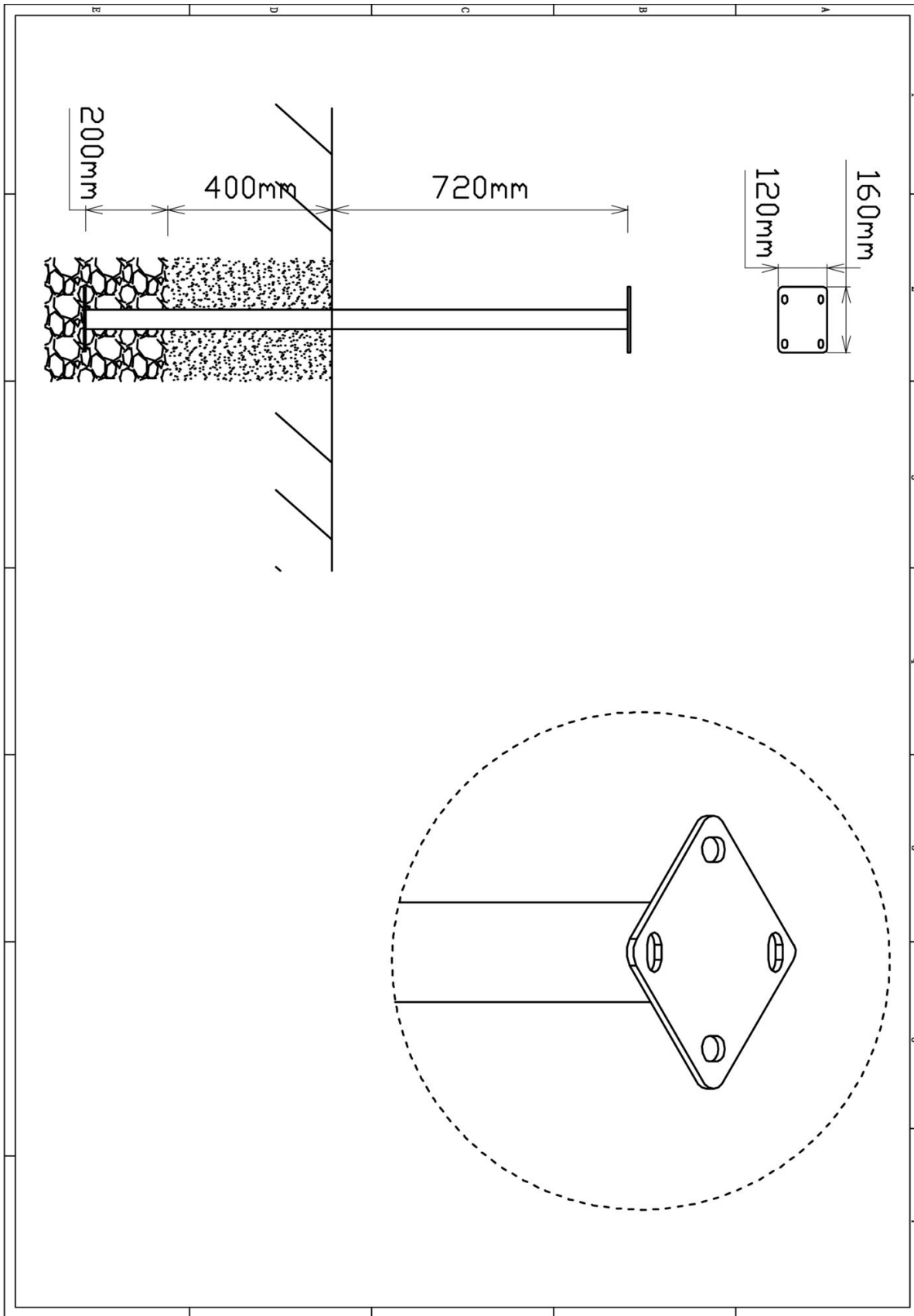
**Omschrijving:** Voorkom vinger- en koordjesbeknelling bij de glijbaanaansluiting. Zorg ervoor dat er geen kieren en naden zitten tussen de vloer/glijbaanpaneel en de glijbaan. Oplossen door de naden af te dichten met blanke kit die meegeleverd is.



Bevestigings materiaal is per zakje verpakt en bovenstaande afbeelding zit in het zakje

## Glijbaanvoet midden 150cm

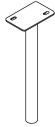
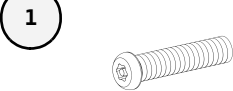
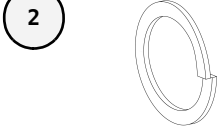

Hoofdafmetingen: 132x16x12cm

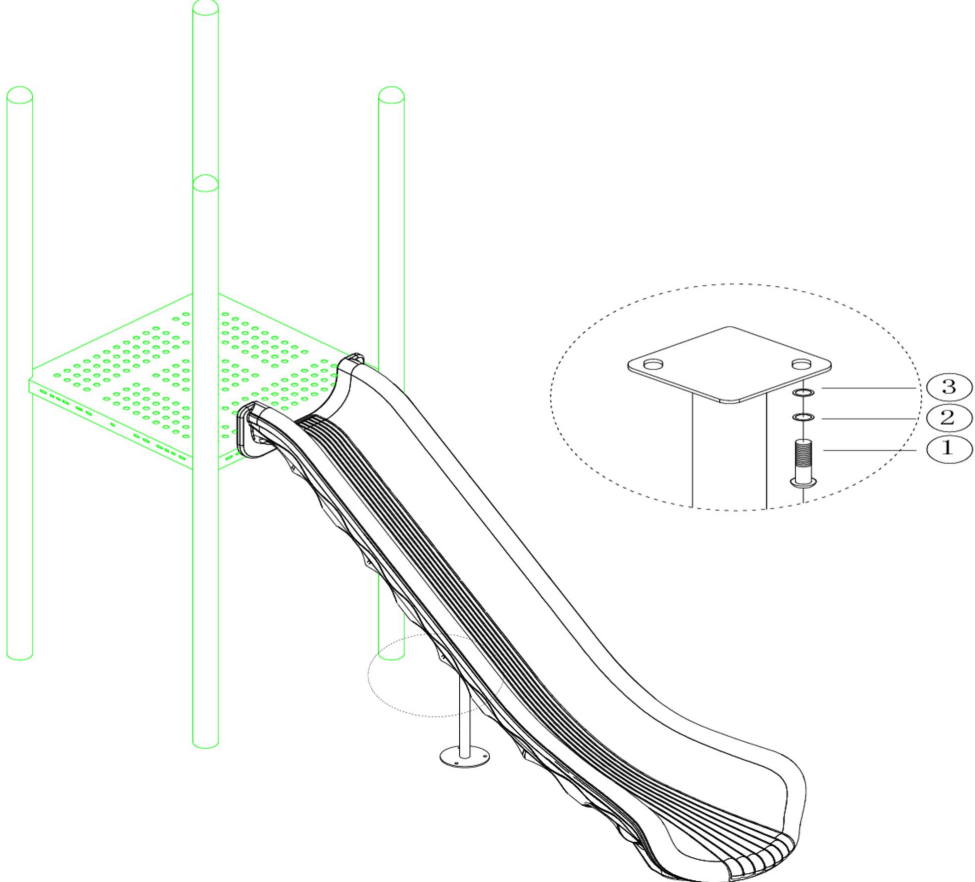


## Glijbaanvoet midden 150cm

STAP 1 van 1

Omschrijving: Bevestiging van de voet onder de glijbaan

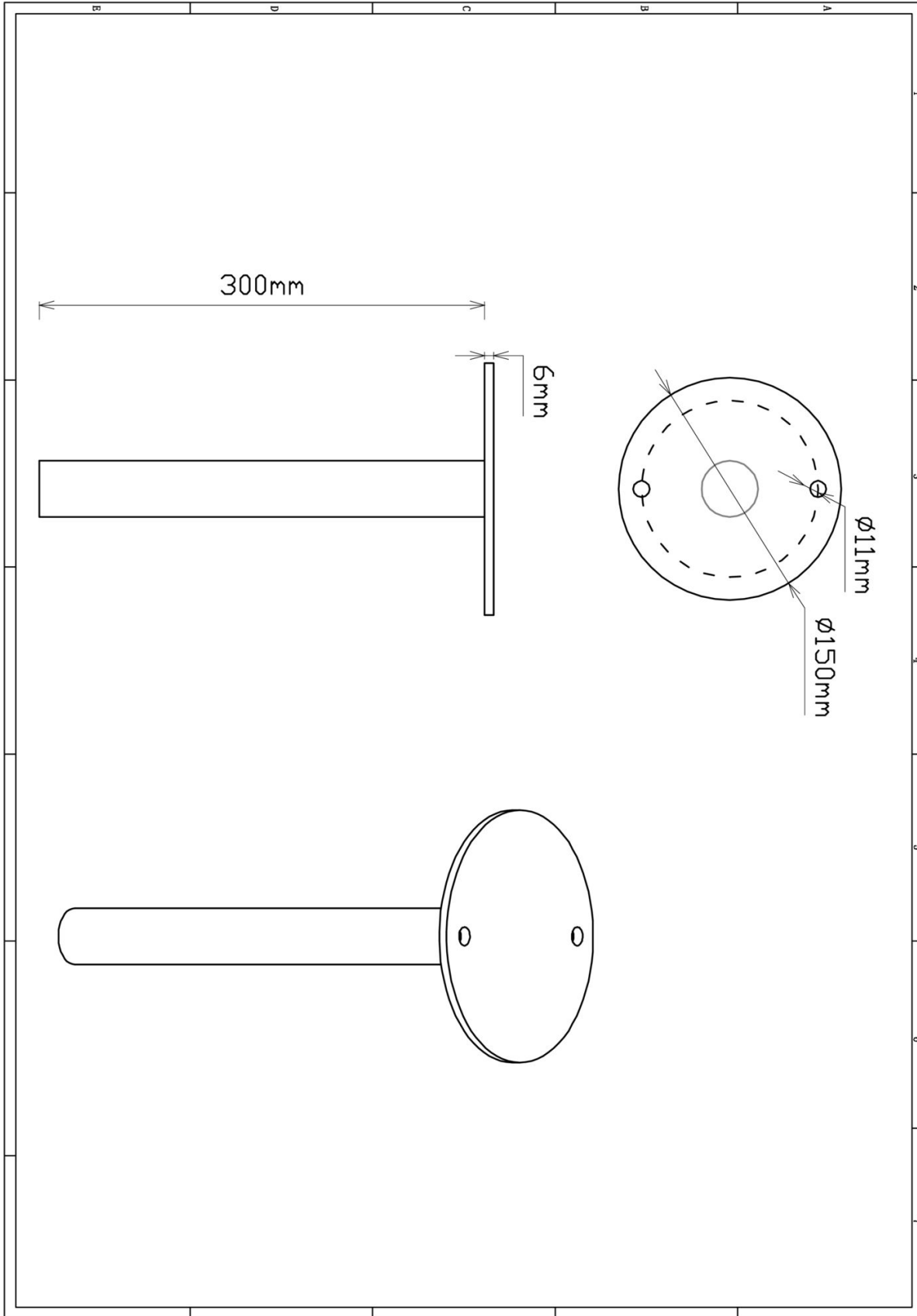
|   |   |  |   |
|---|---|--|---|
| 1 st. Glijbaanvoet midden 150cm   | 2 st. Torx M8X20  | 2 st. Veerring M8  | 2 st. Ring M8 (middel)  |
|  |  |  |  |



Bevestigings materiaal is per zakje verpakt en bovenstaande afbeelding zit in het zakje

## Glijbaanvoet voorkant

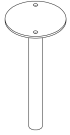
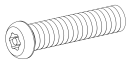
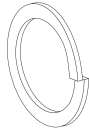
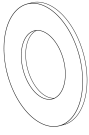
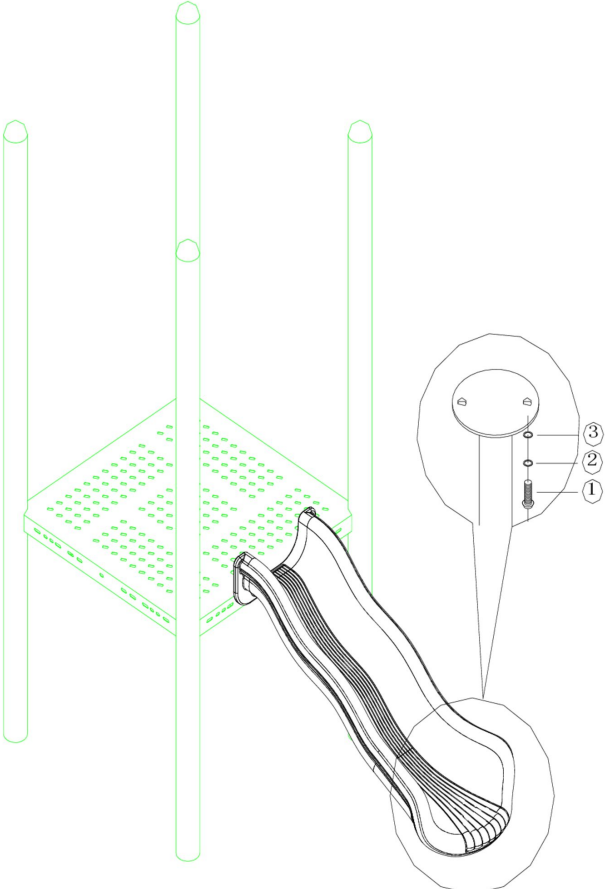
Hoofdafmetingen: 30x15cm



# Glijbaanvoet voorkant

STAP 1 van 1

Omschrijving: Bevestiging van de voet onder de glijbaan

|  |  |   |  |
|--|--|---|--|
| <p>1 st. Glijbaanvoet voorkant</p>   | <p>2 st. Torx M8X20</p>  | <p>2 st. Veerring M8</p>  | <p>2 st. Ring M8 (middel)</p>  |
|               | <p>1</p>  | <p>2</p>  | <p>3</p>  |
|             |  |   |  |
| <p>Bevestigings materiaal is per zakje verpakt en bovenstaande afbeelding zit in het zakje</p> |  |   |  |