

**TnT speeltoestellen**

# Montagehandleiding

## C-292



---

Toestel	<b>C-292</b>
Datum montagehandleiding	<b>21-05-2026</b>

---

Beste klant van TnT Speeltoestellen,

Wij danken u voor het aanschaffen en installeren van een speeltoestel van TnT Speeltoestellen. Wij waarderen het vertrouwen dat u in ons bedrijf heeft geplaatst en streven ernaar om uw vertrouwen meer dan waar te maken!

Dit is uw TnT speeltoestellen montagehandleiding.

Wij hebben deze handleiding specifiek voor het product ontworpen, waarop eveneens de toe te passen onderdelen zijn genoemd.

Ook vindt u het grondplan met de benodigde valruimte volgens norm NEN-EN1176-1 : 2017.

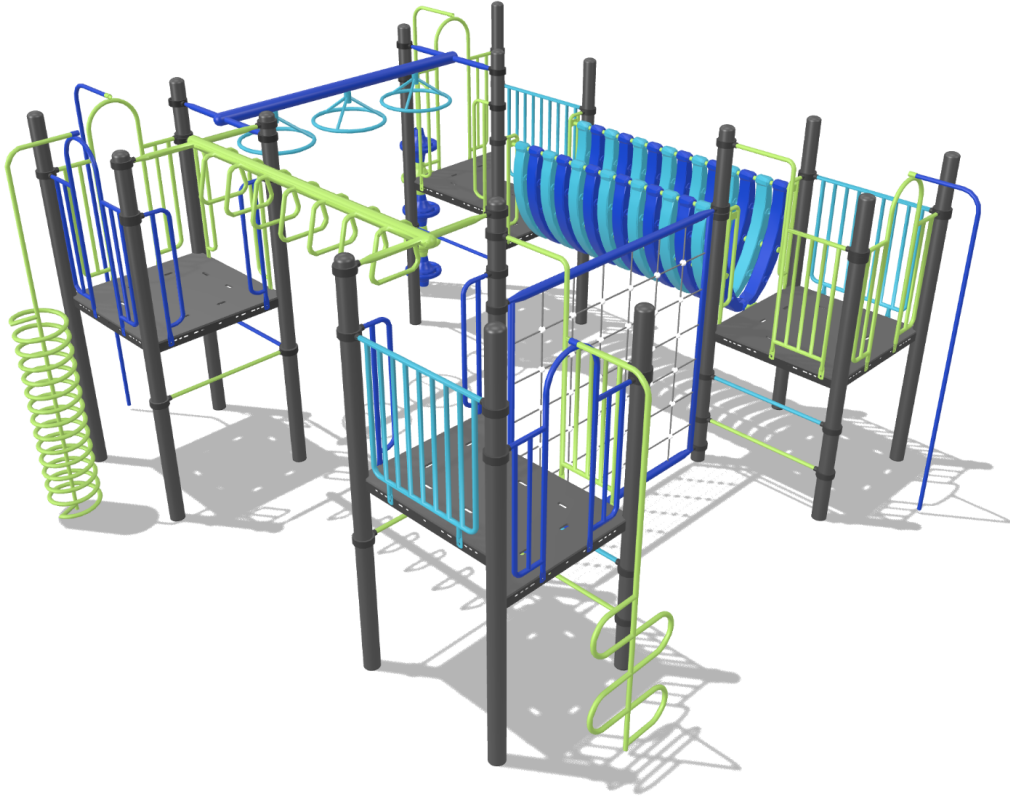
Bewaart u dit document bij uw logboek. Nogmaals willen wij u bedanken voor de aankoop van dit speeltoestel. Wij zien uit naar uw volgende speelproject.

Met vriendelijke groet, TnT Speeltoestellen

## Inhoudsopgave

Aanzichten 3D	2
Onderdelenlijst	4
Veiligheidsruimtes	6
Zijaanzichten	7
Plattegrond palenplan	9
Paalmaten	10
Paaldata	11
Onderdeel handleidingen	12
Staander 350cm	13
Staander 340cm	15
Staander 320cm	17
Vloer driehoek (vloer_driehoek)	19
Vloer vierkant (vloer_vierkant)	21
Klimnet (klimnet)	23
Ringladder lang (brug_klimrek_3)	33
Wiel ladder (brug_klimrek_6)	43
Botten brug lang (brug_elementen_lang)	53
Metalen hekje (metalen_hekje)	57
Opgang wikkel (opgang_wikkel_150cm)	59
Opgang doppen (opgang_doppen_150cm)	63
Opgang slang (b-klimmer_120cm)	67
Glijstang (glijstang_150cm)	71
Glijstang (glijstang_120cm)	75
Tussenstepje 37cm breed (tussenstepje_37cm_breed)	79

## Aanzichten 3D



Aanzicht 1



Aanzicht 2

## Aanzichten 3D




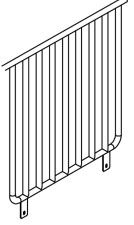
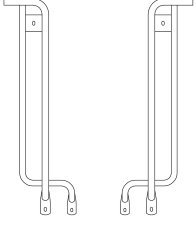
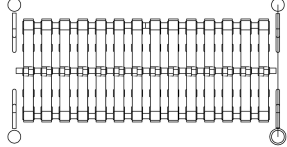
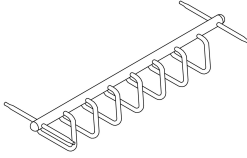
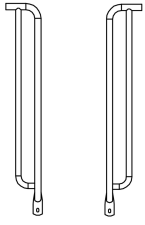
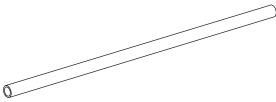
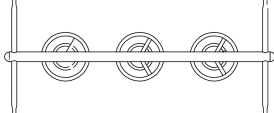
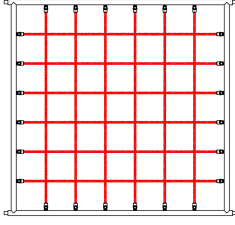
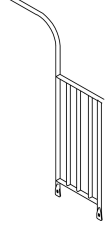
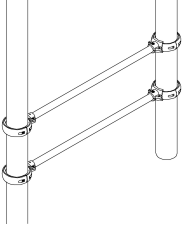
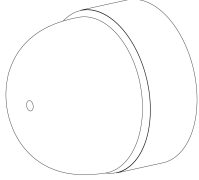
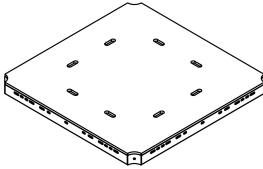
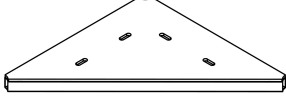

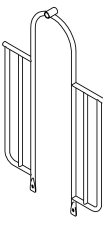

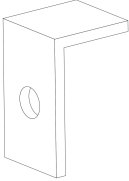


Aanzicht 3



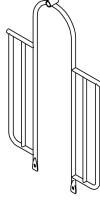
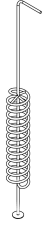
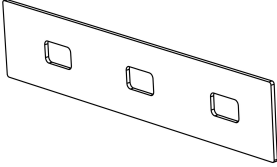


Aanzicht 4

## Onderdelenlijst

<p><b>10x</b> Staander 350cm 350x11,5cm</p> 	<p><b>1x</b> Staander 340cm 340x11,5cm</p> 	<p><b>5x</b> Staander 320cm 320x11,5cm</p> 	<p><b>3x</b> Balustrade metaal 105x101cm</p> 
<p><b>2x</b> Bone brug hekje 1 paar 105x35cm</p> 	<p><b>1x</b> Bone brug 233cm 233x101cm</p> 	<p><b>1x</b> Ring ladder 233cm 233x101cm</p> 	<p><b>4x</b> Handgrepen per 2 stuks 107x18cm</p> 
<p><b>4x</b> Stang onder ladder Ø,2x101cm</p> 	<p><b>1x</b> Wiel ladder 233cm 233x101cm</p> 	<p><b>1x</b> Klimnet 233cm 218x200cm</p> 	<p><b>2x</b> Hek voor klimnet metaal 157x53cm</p> 
<p><b>2x</b> Stangenopgang 120cm 3,2x101 (stang 2x)</p> 	<p><b>68x</b> Afdekdop M10 M10</p> 	<p><b>2x</b> Vloer vierkant HPL 117x117x8,5cm</p> 	<p><b>4x</b> Vloer driehoek HPL 113x165x8,5cm</p> 
<p><b>1x</b> 120cm Glijstang 332x42</p> 	<p><b>2x</b> Hekje tbv glijstang 152x101cm</p> 	<p><b>1x</b> 150cm Glijstang 362x42cm</p> 	<p><b>4x</b> Hoekje</p> 

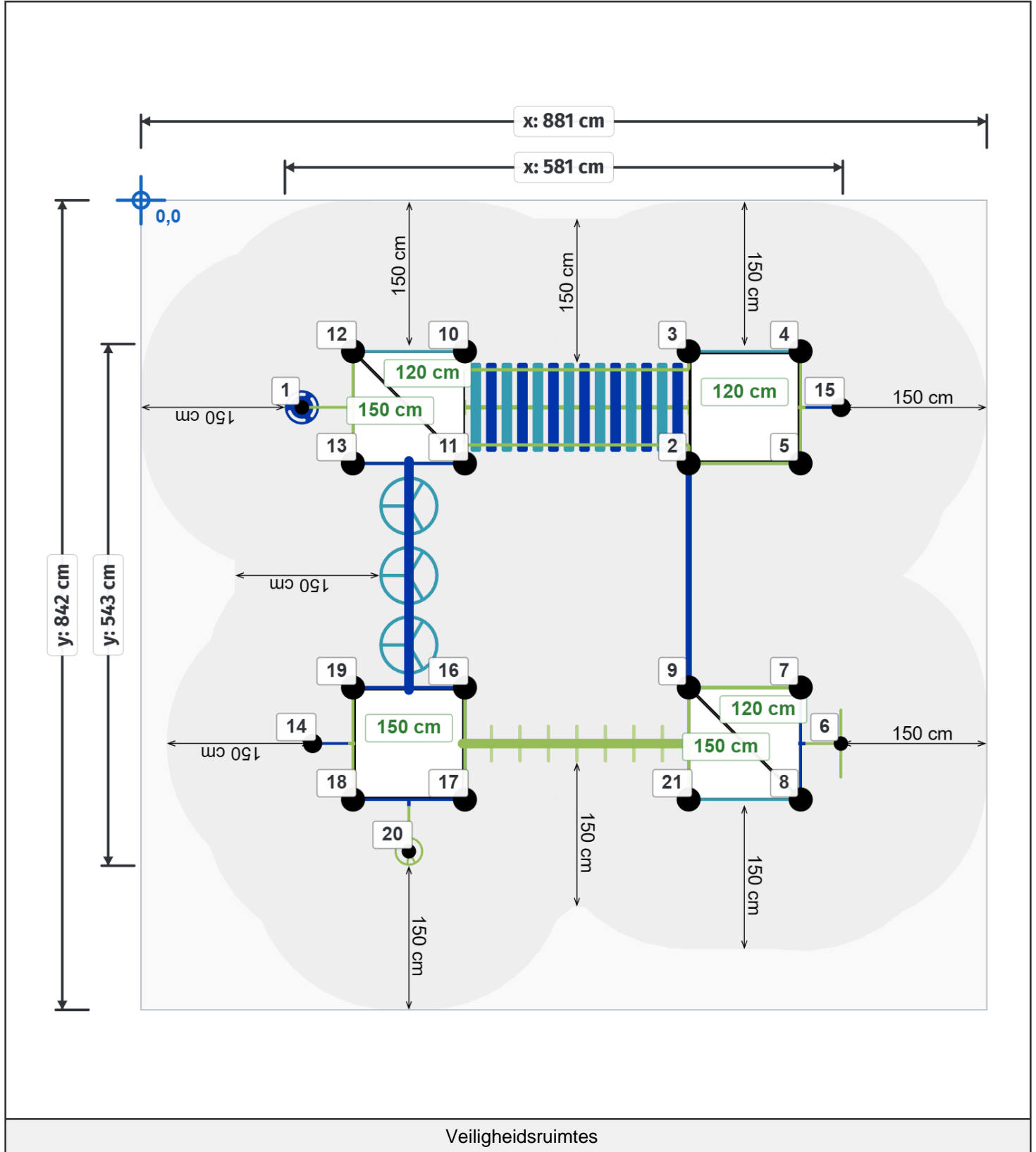
## Onderdelenlijst (vervolgd)

<p><b>1x</b> 150cm Pod climber 362x71cm</p>	<p><b>1x</b> 120cm B climber 332x44cm</p>	<p><b>3x</b> Hekje tbv: B, Pod en Curly Climber 152x101cm</p>	<p><b>1x</b> 150cm Curly climber 364x67cm</p>
			
<p><b>1x</b> Tussenstap 30cm driehoekvloer HPL 146x30x1.5cm</p>			
			

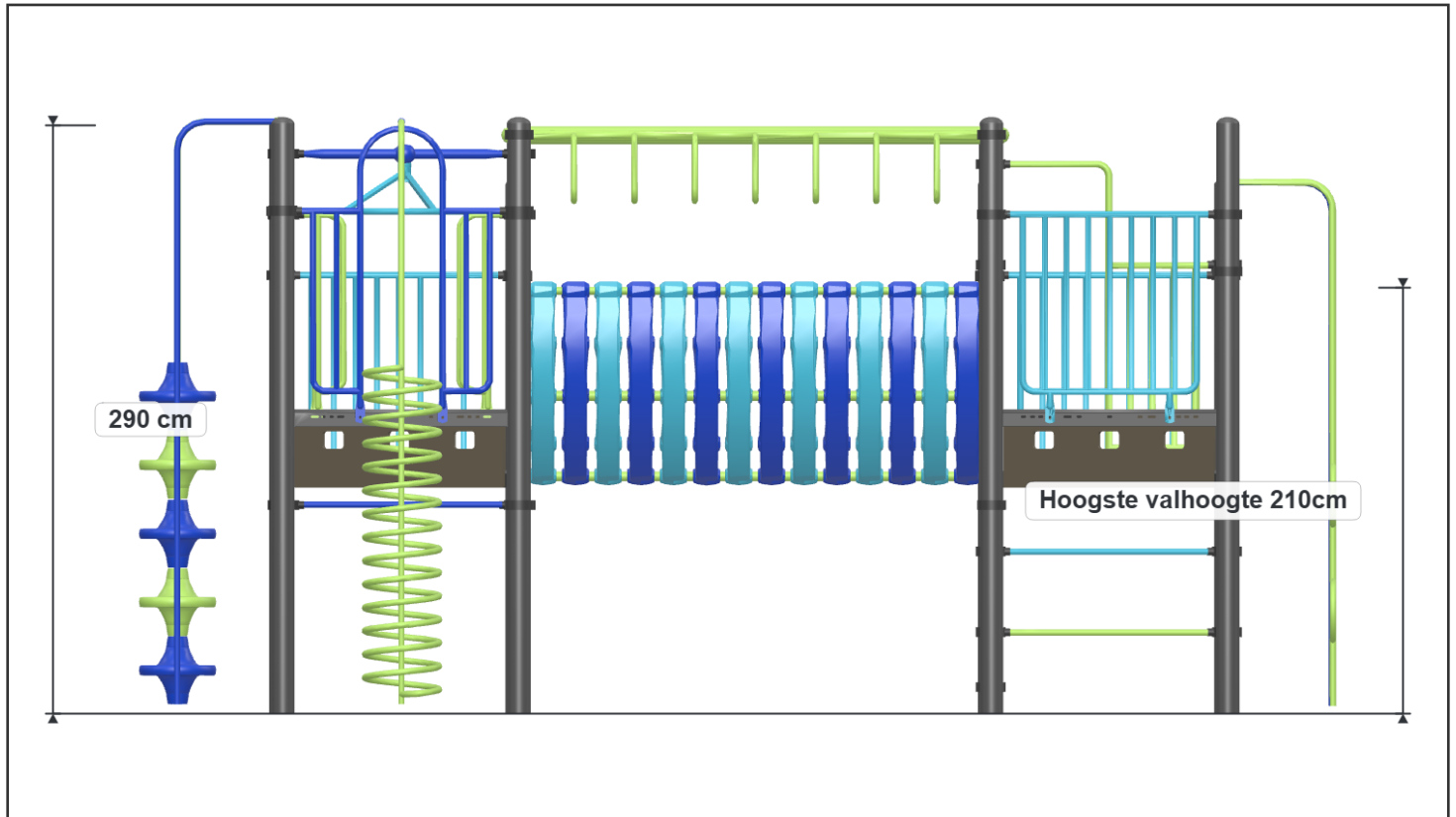
# Veiligheidsruimtes

Geachte klant,

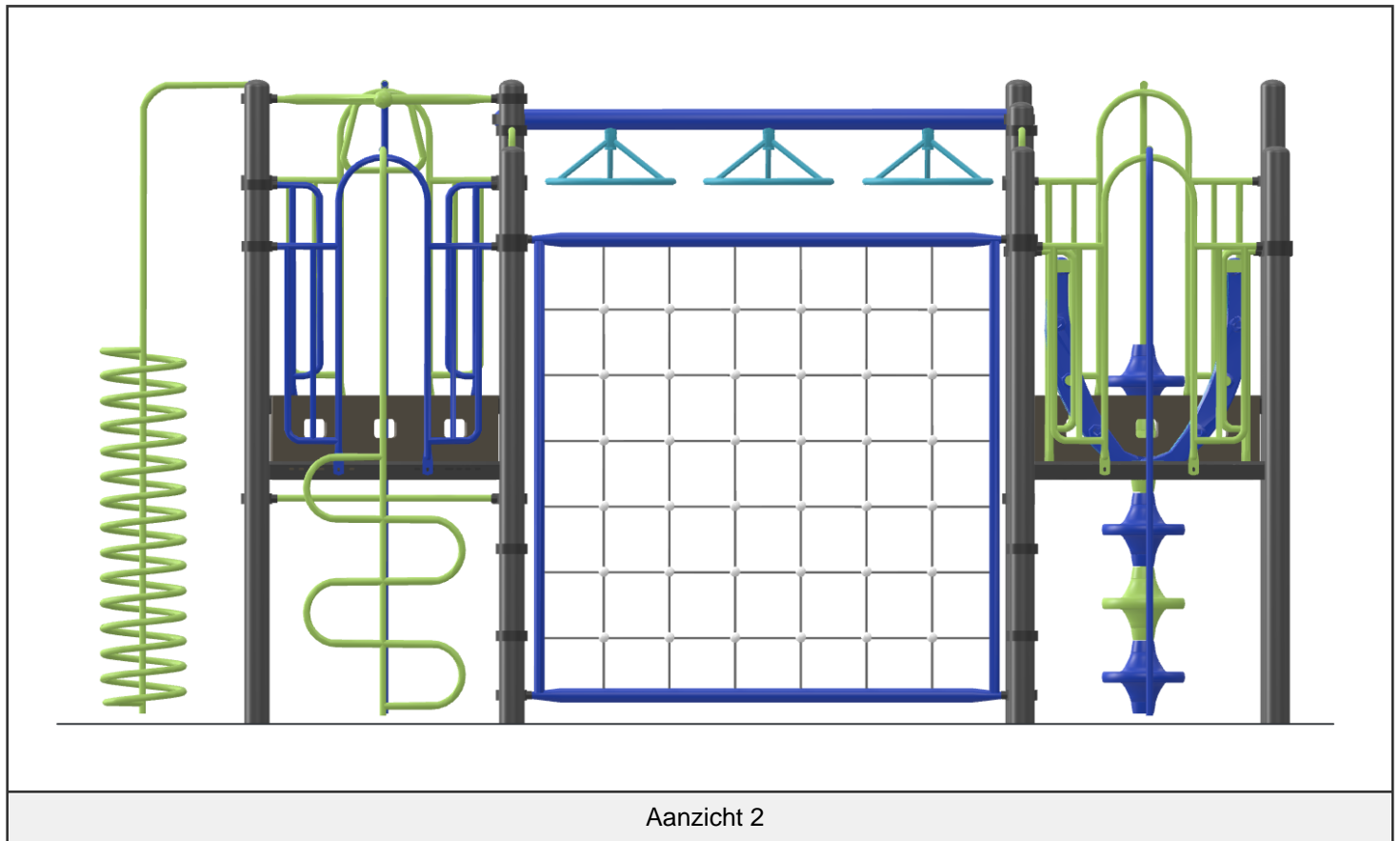
Zorg er altijd voor dat alle veiligheidsruimtes zoals aangegeven in ieder geval gehaald worden, dit zijn de minimale vereiste ruimtes voor een veilig gebruik van het speeltoestel.



## Zijaanzichten

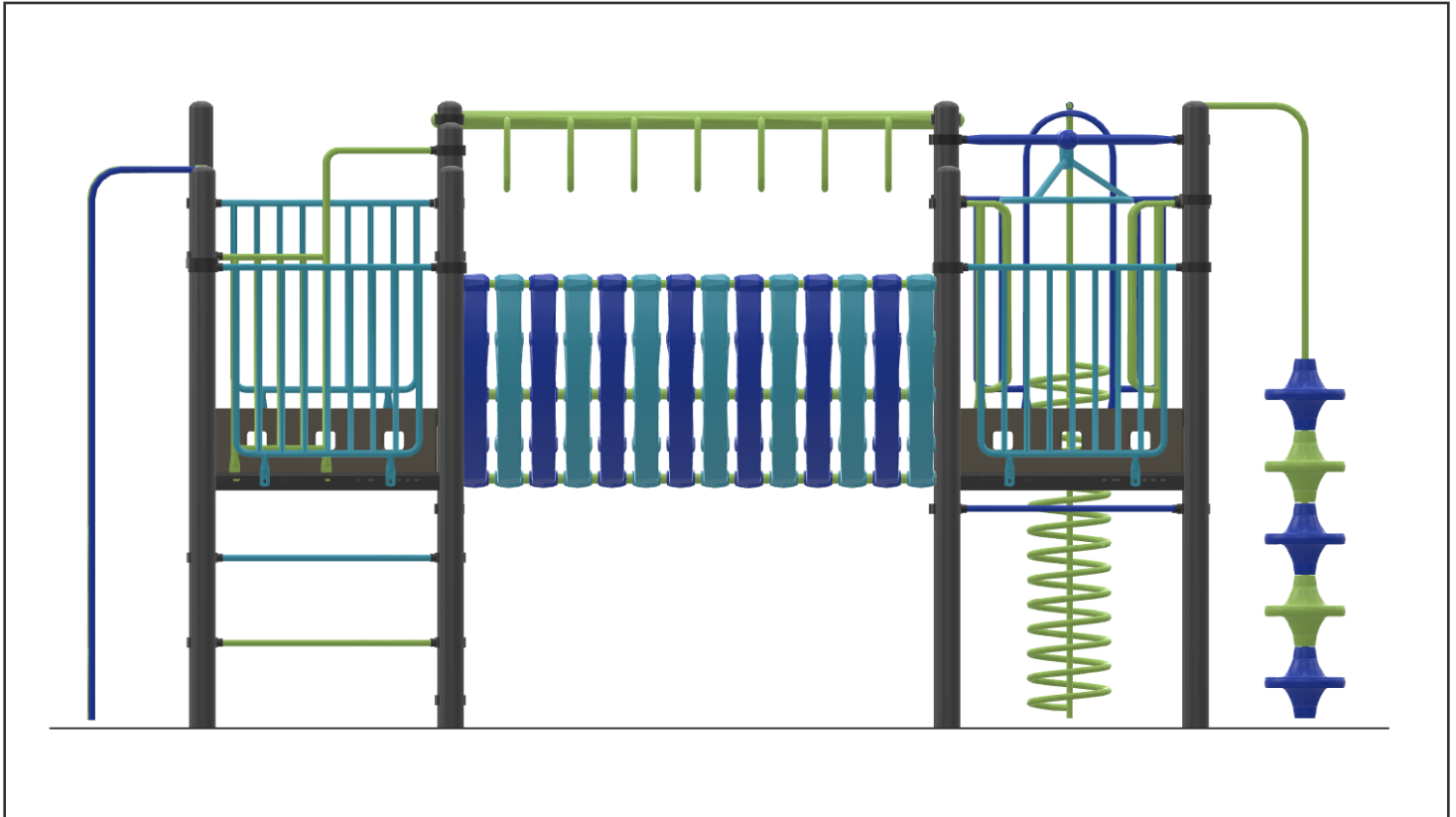


Aanzicht 1

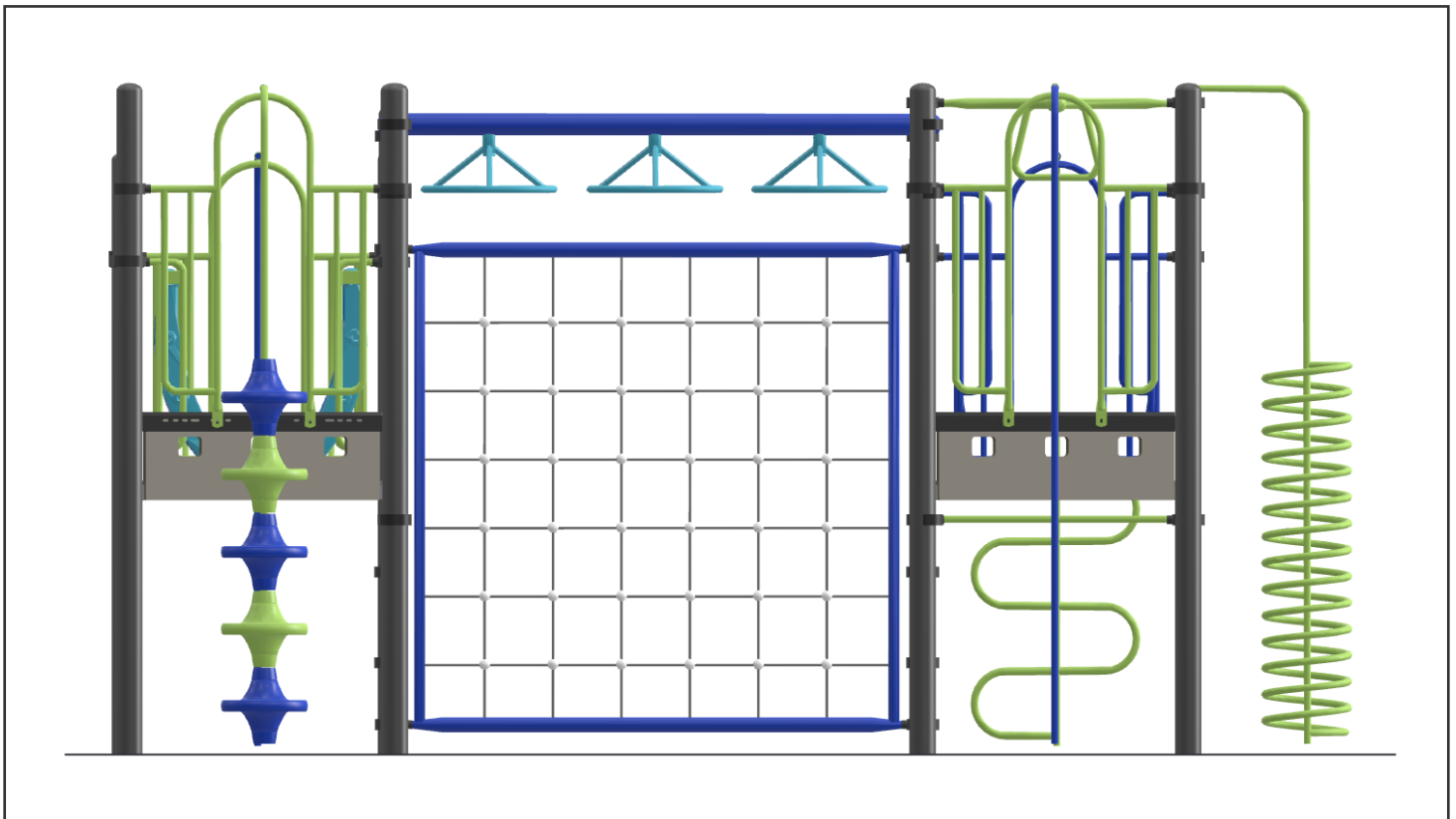


Aanzicht 2

## Zijaanzichten



Aanzicht 3



Aanzicht 4

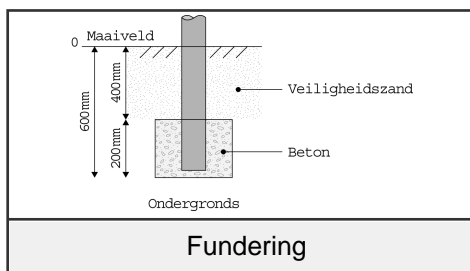
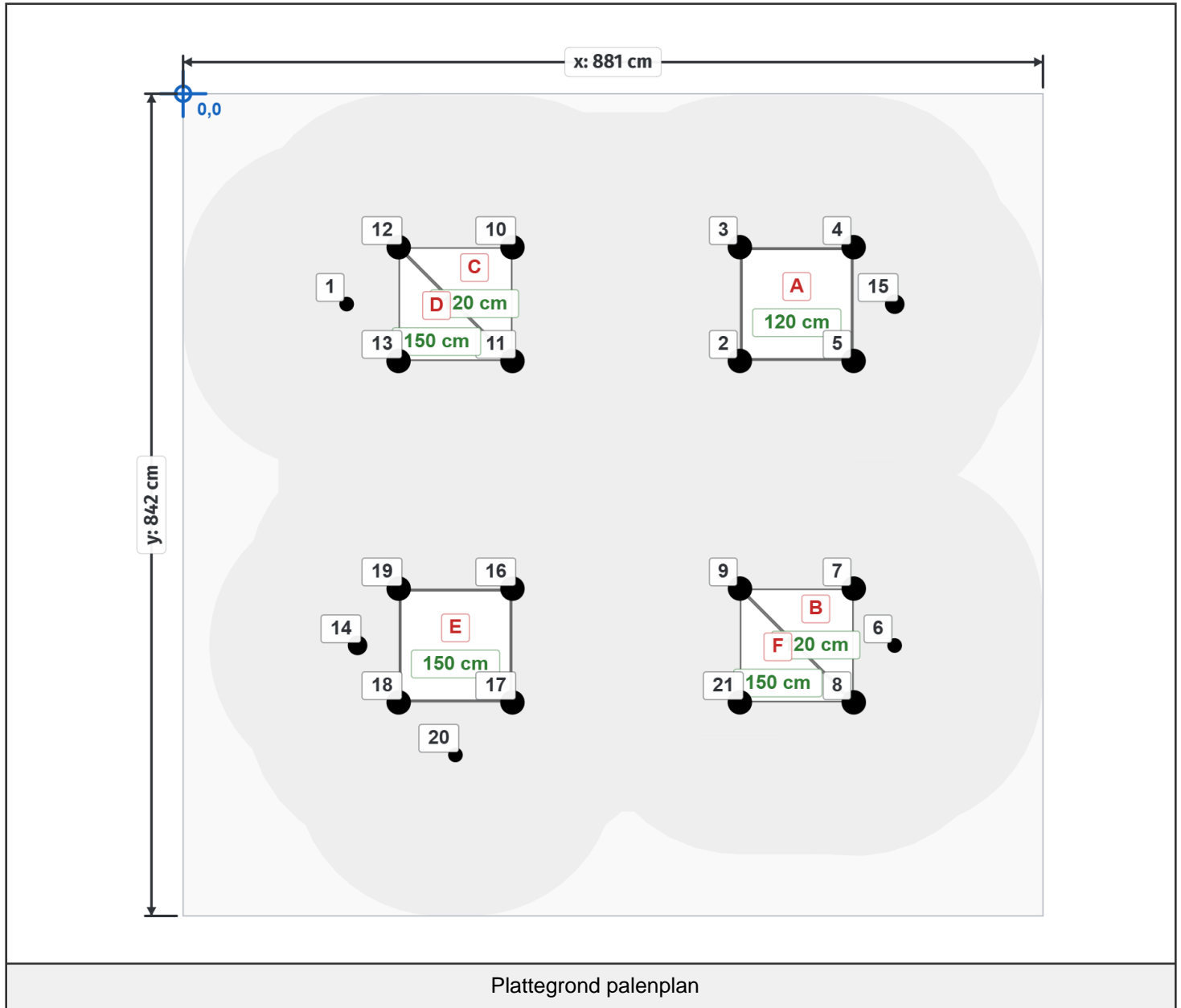
# Plattegrond palenplan

U kunt van deze tekening niet afmeten!

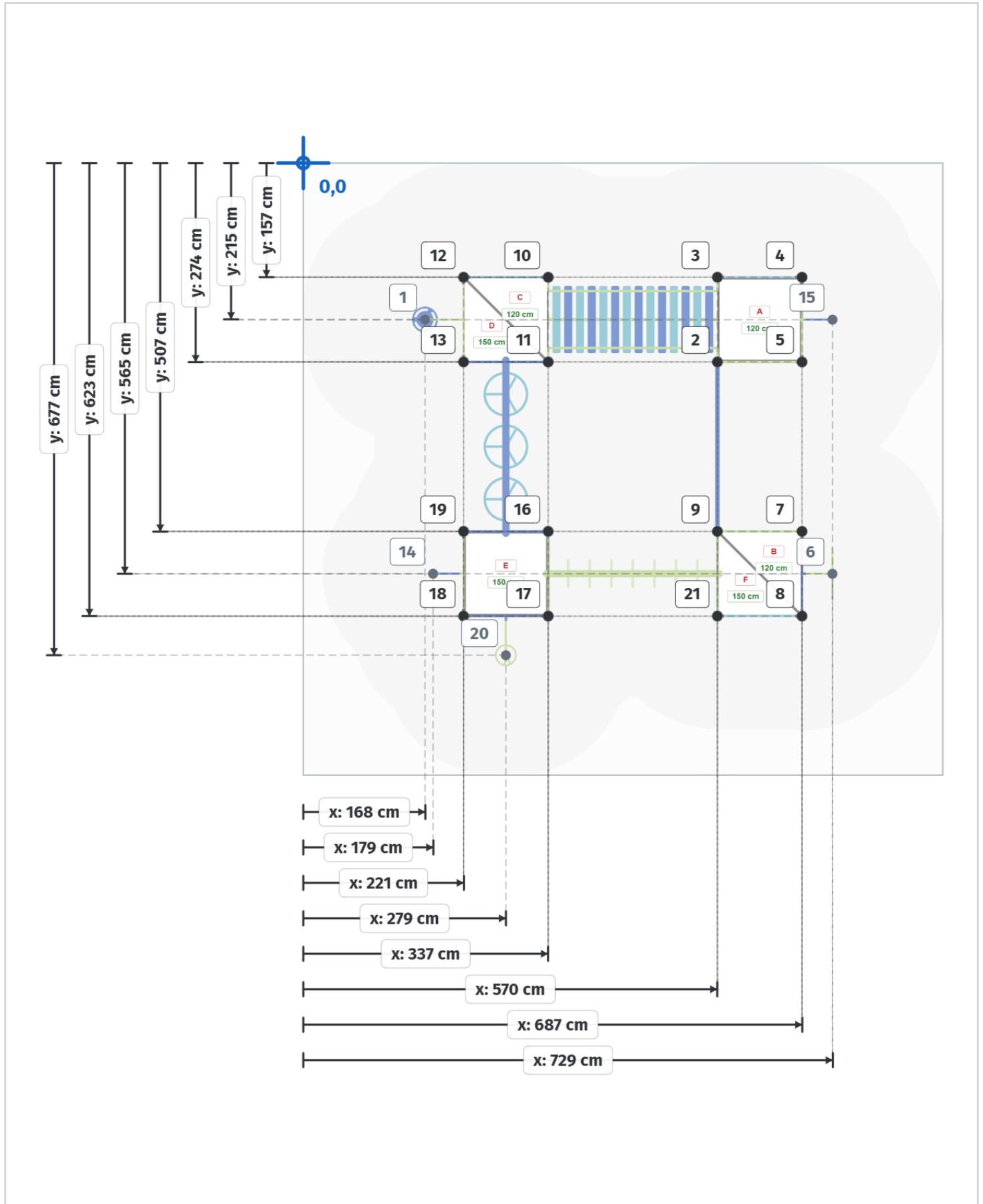
Voor de betonfundatie heeft u 37,5 kg snelbeton per staander nodig.

Voor de overige onderdelen (Glijstangen, Climbers, Glijbaan voeten) 25 kg snelbeton.

Houdt u er rekening mee dat de betonfundatie minimaal 400mm onder het maaiveld blijft, zoals op de tekening afgebeeld.



# Paalmaten



## Paaldata

Staanders			
Label	X	Y	Hoogte
1	168 cm	216 cm	0 cm
2	571 cm	274 cm	340 cm
3	571 cm	158 cm	320 cm
4	687 cm	158 cm	320 cm
5	687 cm	274 cm	320 cm
6	729 cm	565 cm	0 cm
7	687 cm	507 cm	320 cm
8	687 cm	624 cm	350 cm
9	571 cm	507 cm	350 cm
10	338 cm	158 cm	320 cm
11	338 cm	274 cm	350 cm
12	221 cm	158 cm	350 cm
13	221 cm	274 cm	350 cm
14	179 cm	565 cm	0 cm
15	729 cm	216 cm	0 cm
16	338 cm	507 cm	350 cm
17	338 cm	624 cm	350 cm
18	221 cm	624 cm	350 cm
19	221 cm	507 cm	350 cm
20	279 cm	677 cm	0 cm
21	571 cm	624 cm	350 cm

Vloeren	
Label	Hoogte
A	120 cm
B	120 cm
C	120 cm
D	150 cm
E	150 cm
F	150 cm

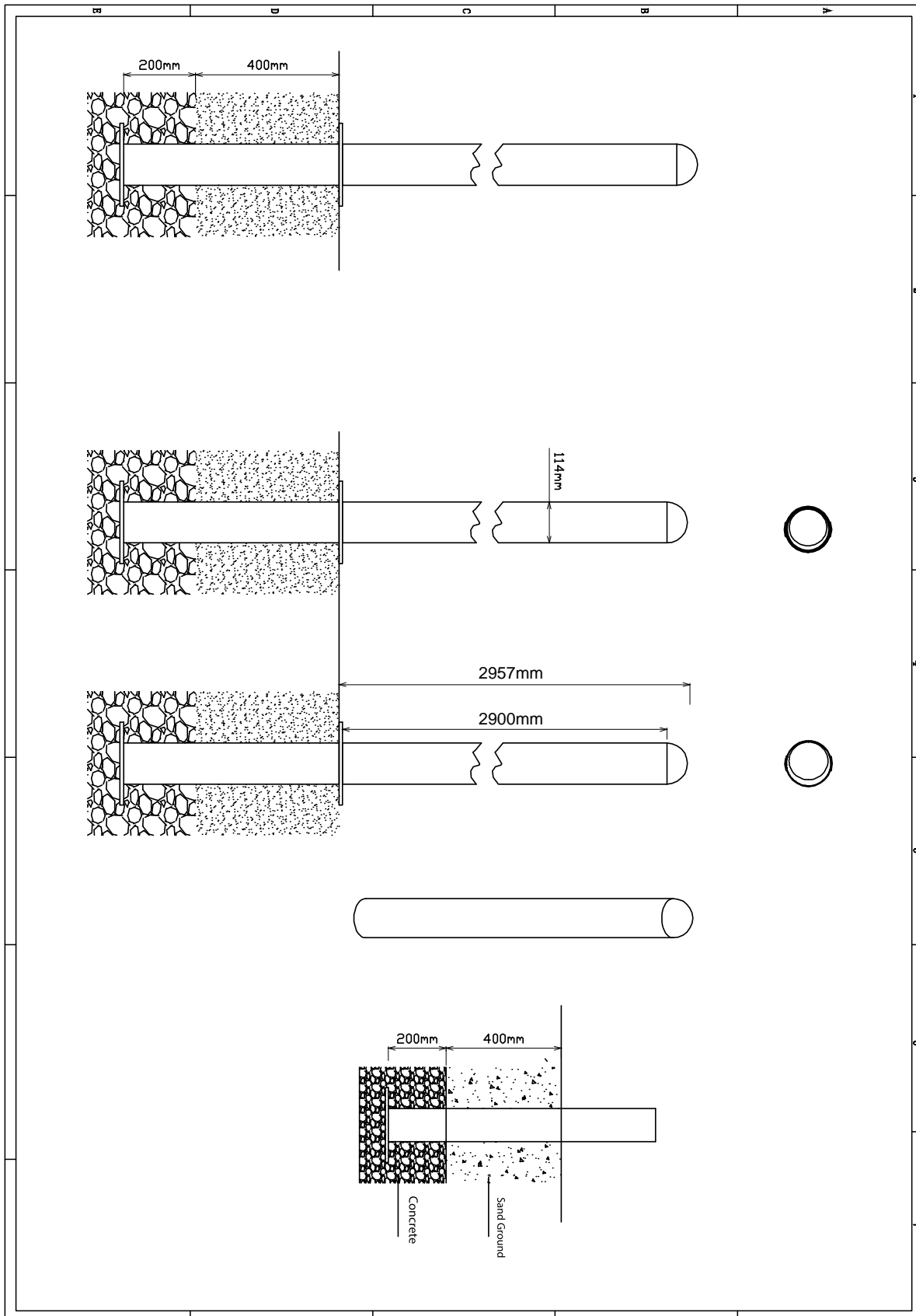
---

## Onderdeel handleidingen

Op de volgende pagina's van dit document vindt u alle individuele onderdelen met bijbehorende technische tekeningen en eventuele montage instructies.

# Staander 350cm

Hoofdafmetingen: 350x11,5cm




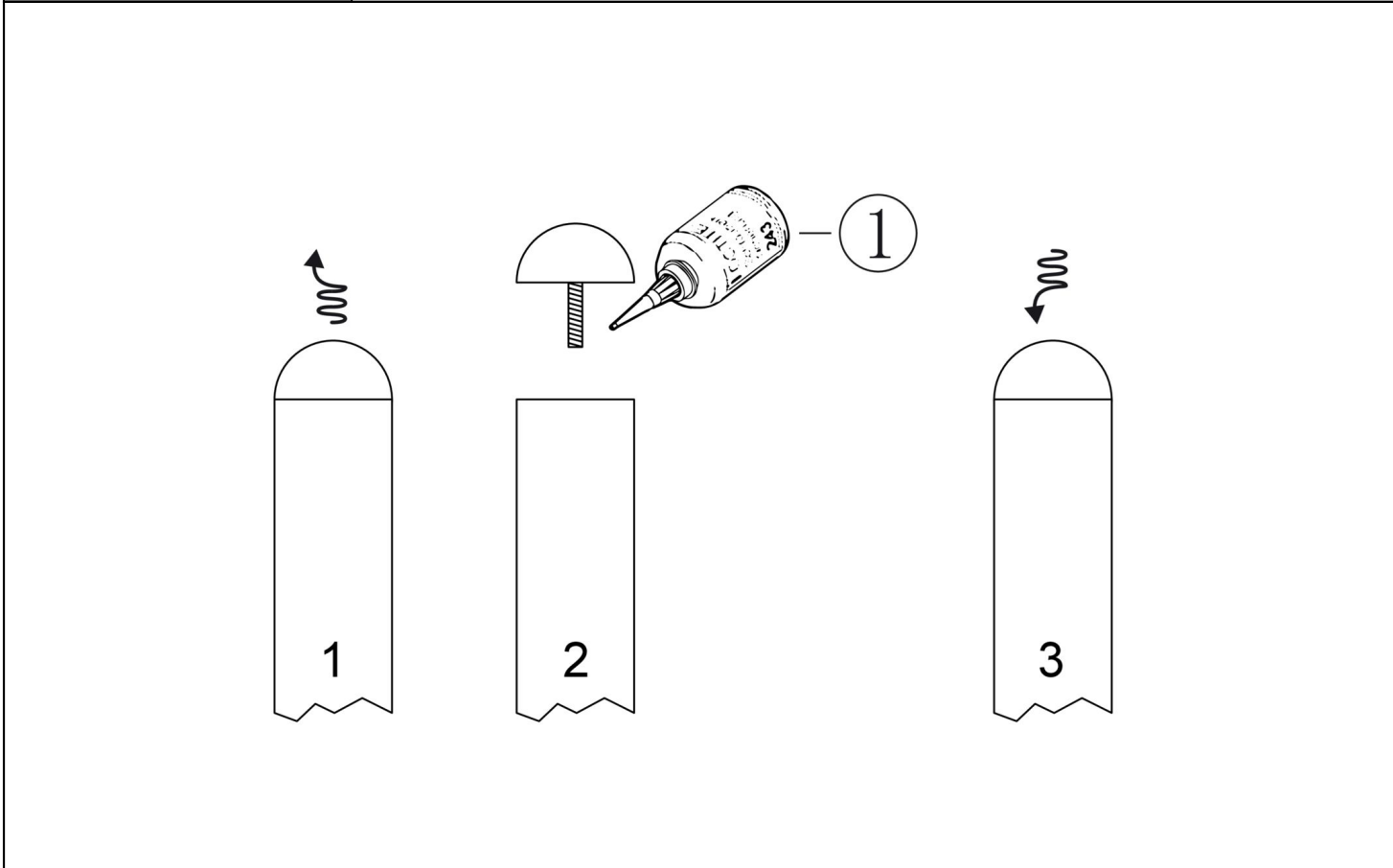
# Staander

STAP 1 van 1

Omschrijving: Paalkap losdraaien en opnieuw bevestigen met loctite op het draadeind

1 st. Loctite

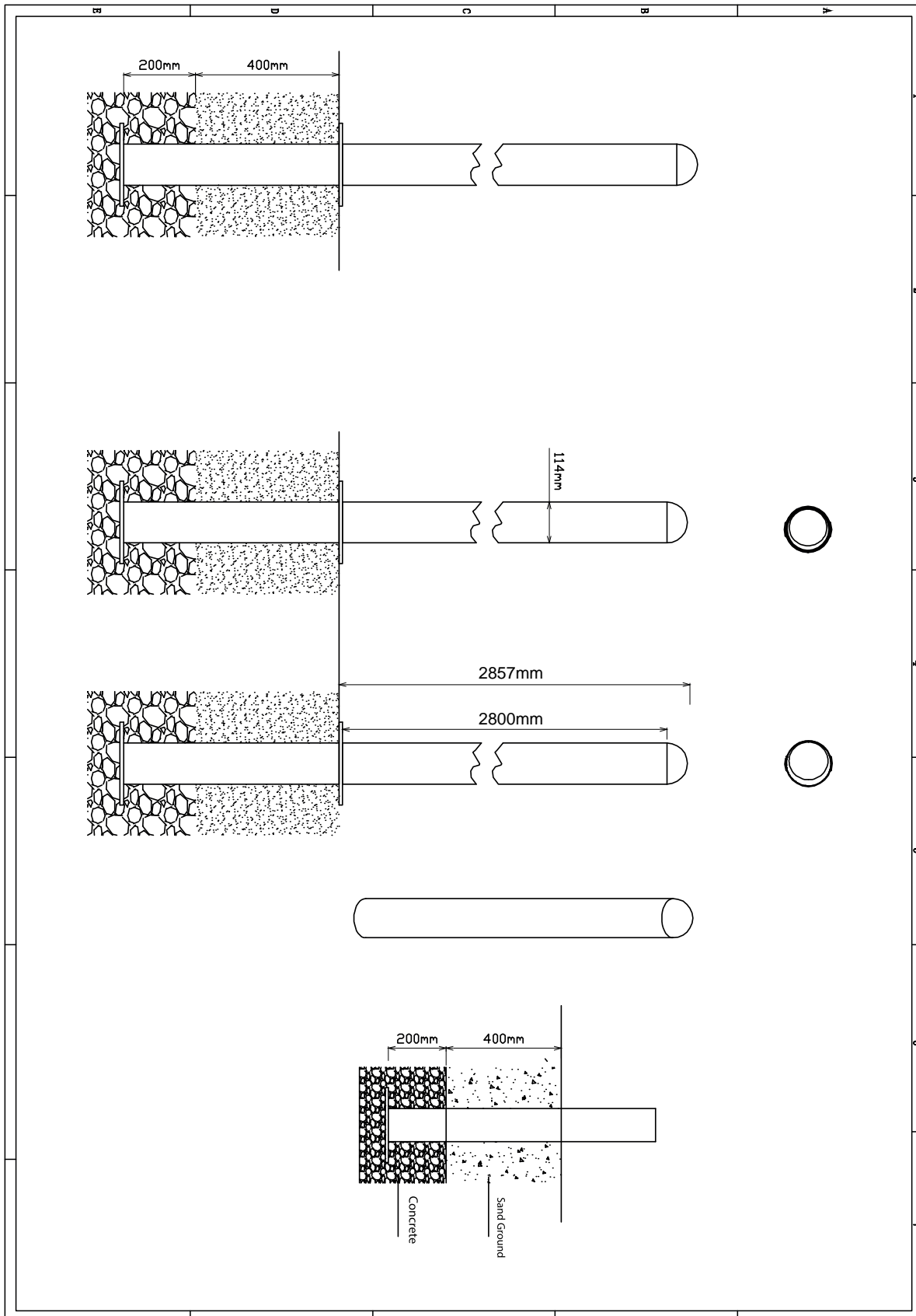
1 



Bevestigings materiaal is per zakje verpakt en bovenstaande afbeelding zit in het zakje

# Staander 340cm

Hoofdafmetingen: 340x11,5cm




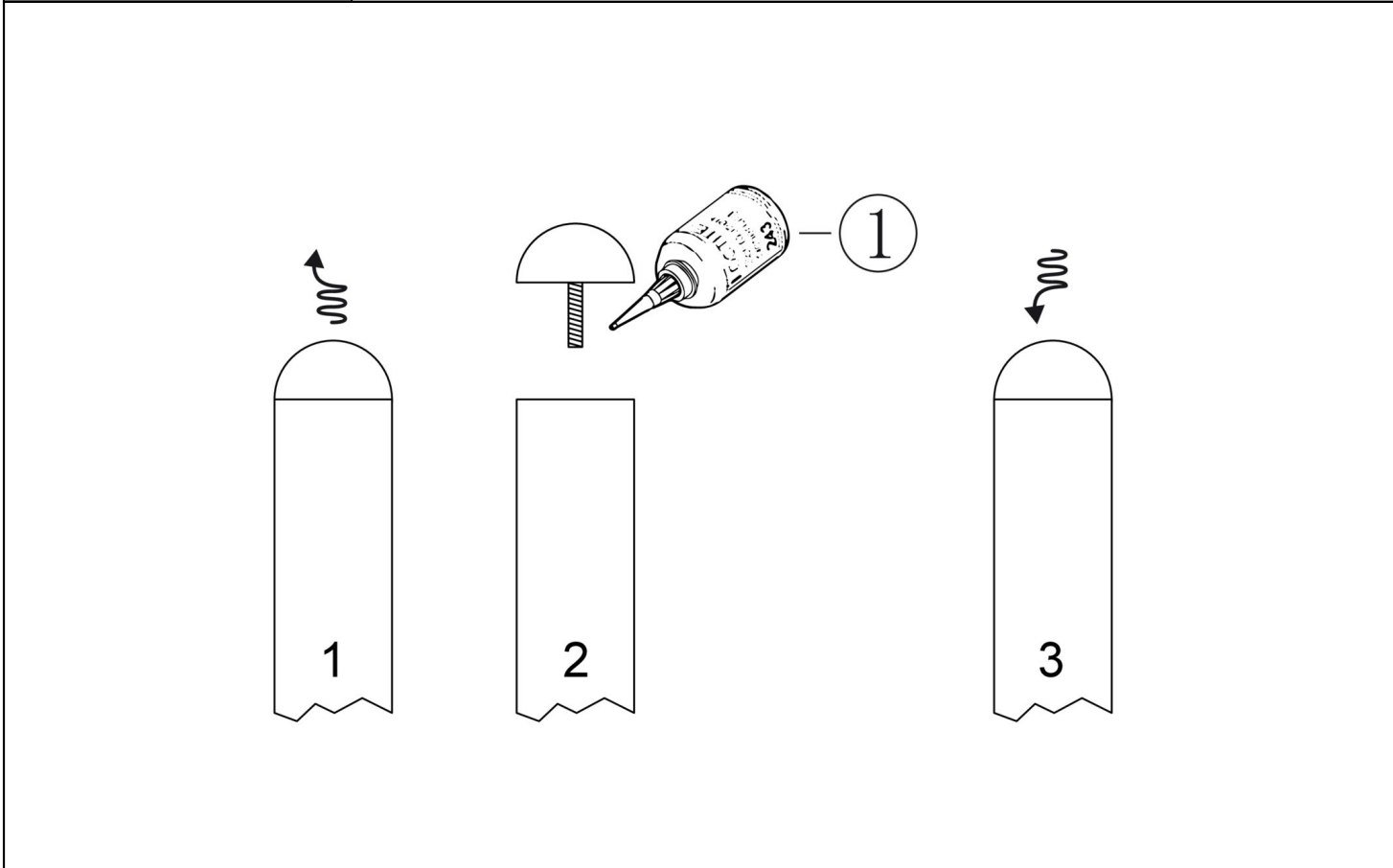
# Staander

STAP 1 van 1

Omschrijving: Paalkap losdraaien en opnieuw bevestigen met loctite op het draadeind

1 st. Loctite

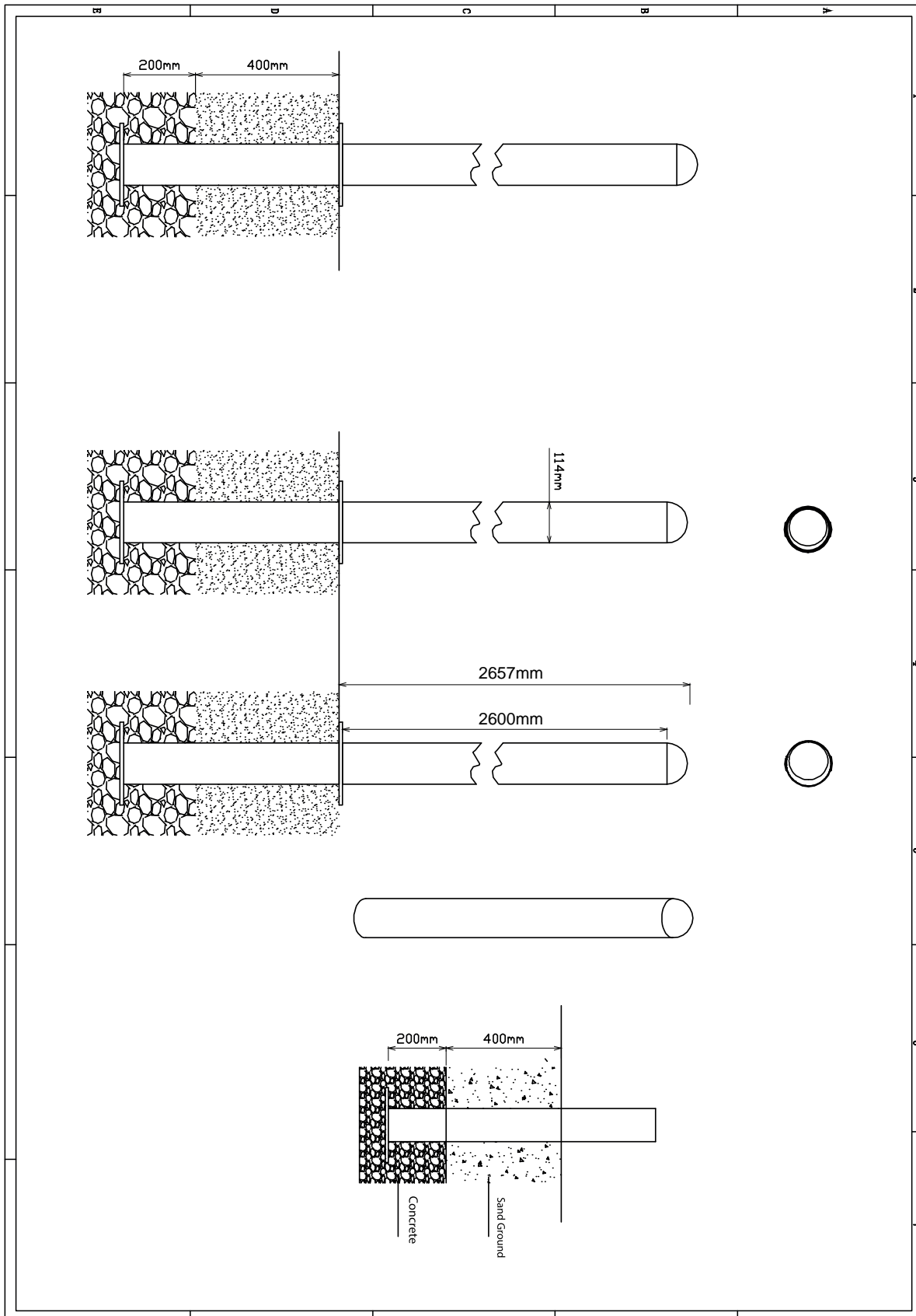
1 



Bevestigings materiaal is per zakje verpakt en bovenstaande afbeelding zit in het zakje

# Staander 320cm

Hoofdafmetingen: 320x11,5cm



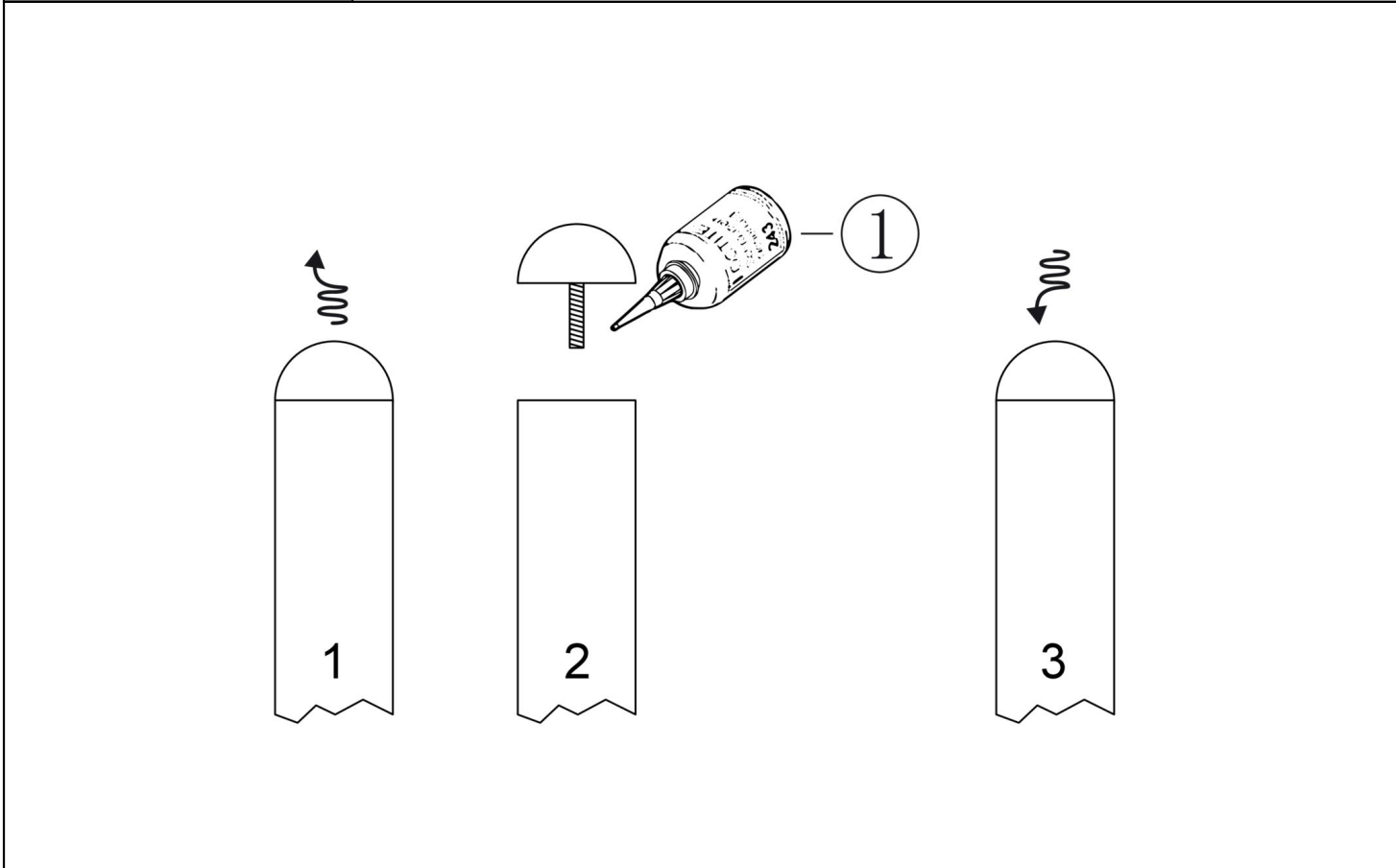

# Staander

STAP 1 van 1

Omschrijving: Paalkap losdraaien en opnieuw bevestigen met loctite op het draadeind

1 st. Loctite

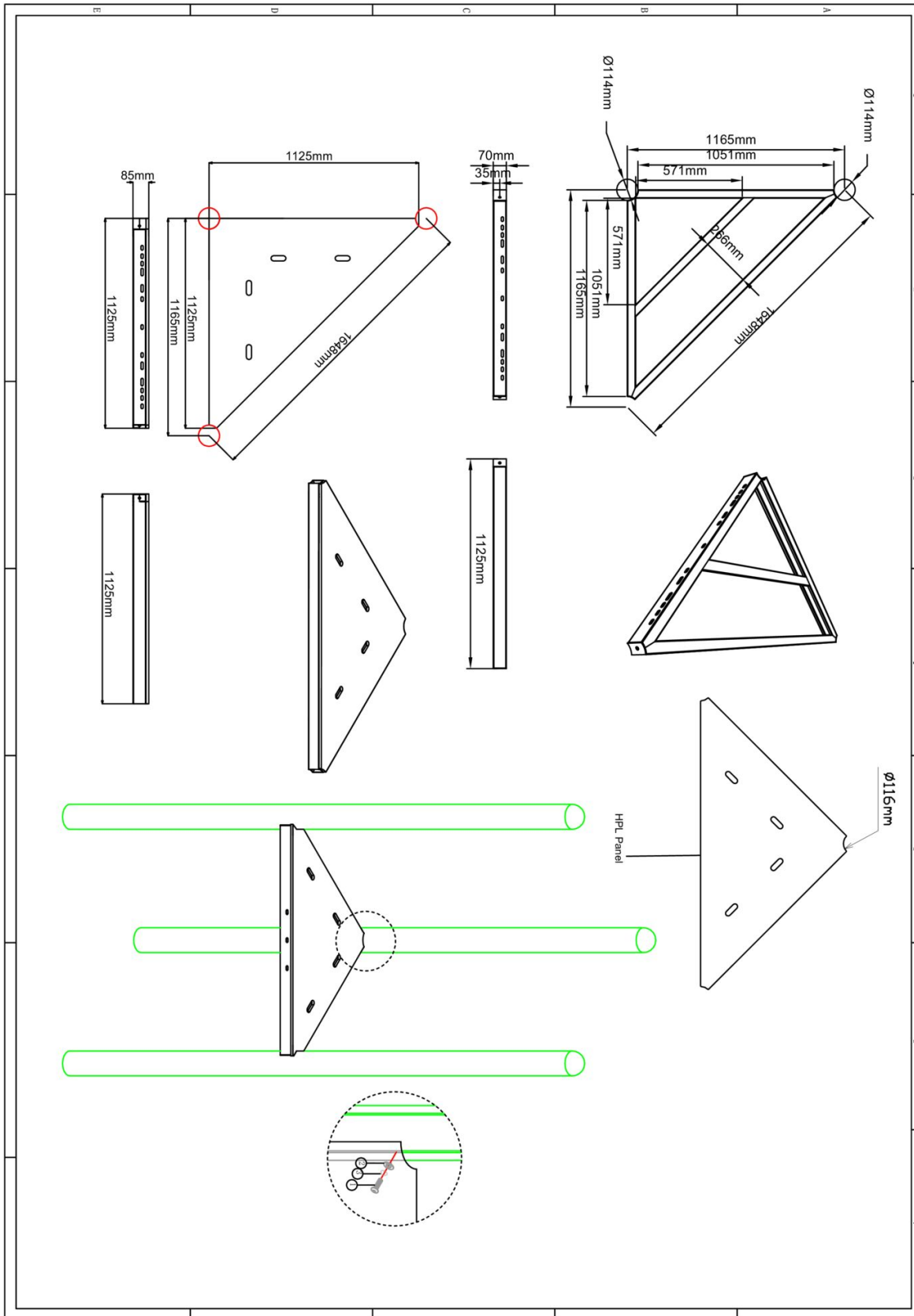
1



Bevestigings materiaal is per zakje verpakt en bovenstaande afbeelding zit in het zakje

# Vloer driehoek HPL


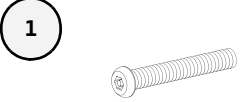
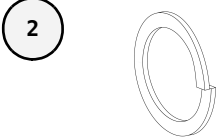
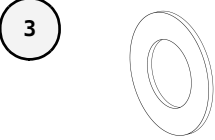
Hoofdafmetingen: 113x165x8,5cm

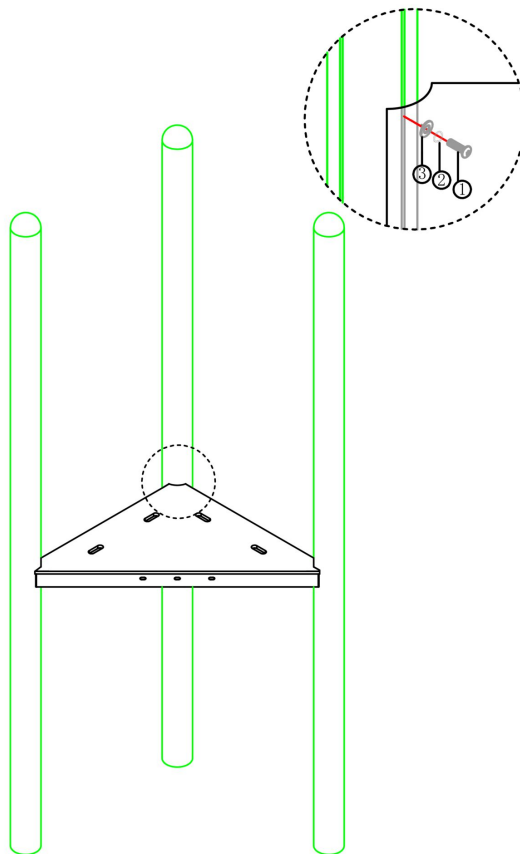


## Vloer driehoek HPL

STAP 1 van 1

**Omschrijving:** Bevestiging van de vloer aan de staander. In de staander zitten al voor gemonteerde M10 busen op de juiste hoogte waar de bout ingedraaid dienen te worden.

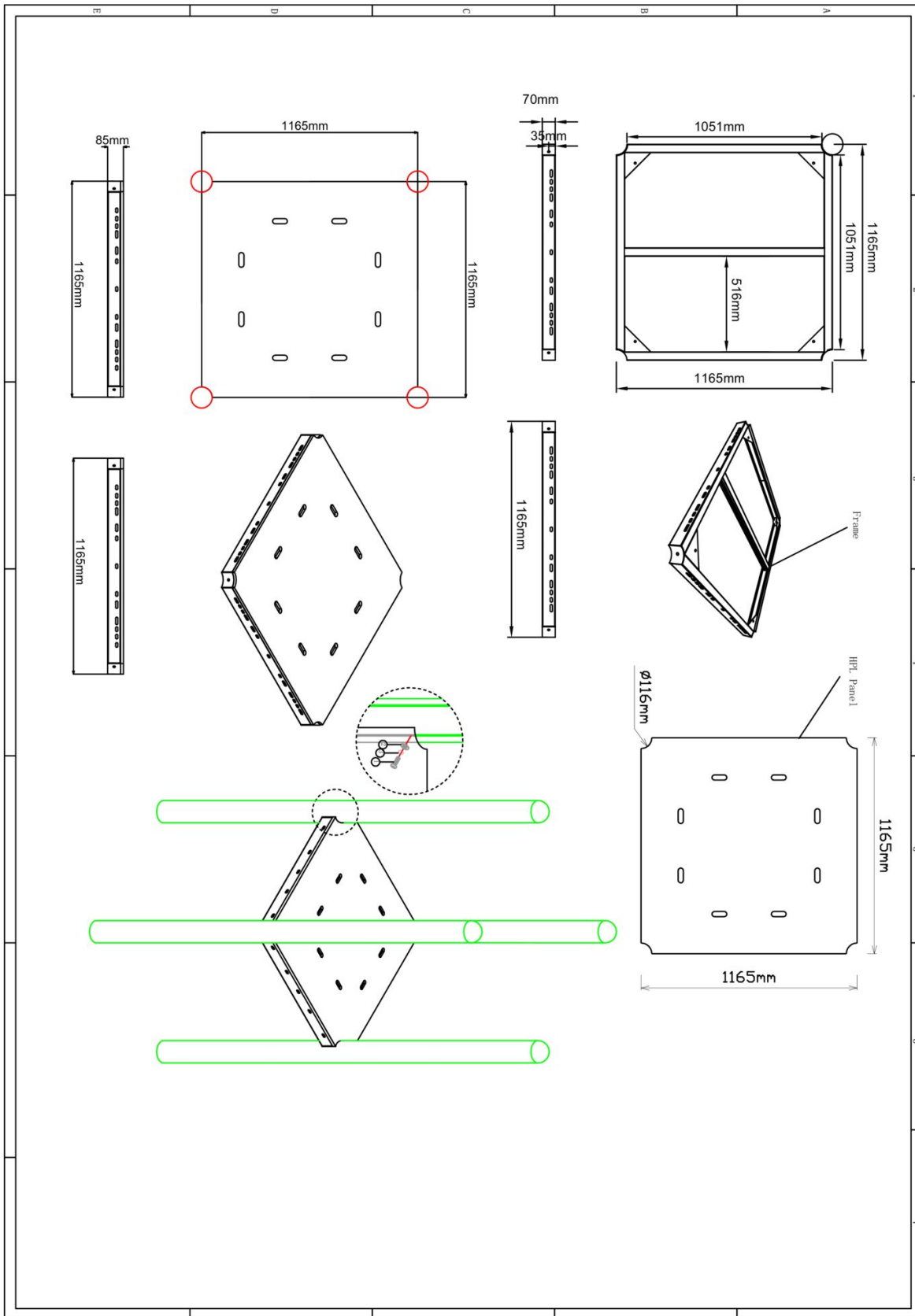
1 st. Vloer driehoek HPL	3 st. Torx M10X30	3 st. Veerring M10	3 st. Ring M10 (middel)
			



Bevestigings materiaal is per zakje verpakt en bovenstaande afbeelding zit in het zakje

# Vloer vierkant HPL

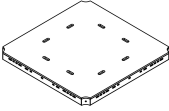
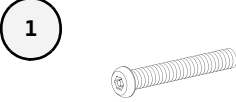
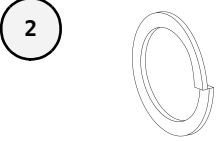
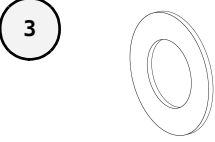
Hoofdafmetingen: 117x117x8,5cm

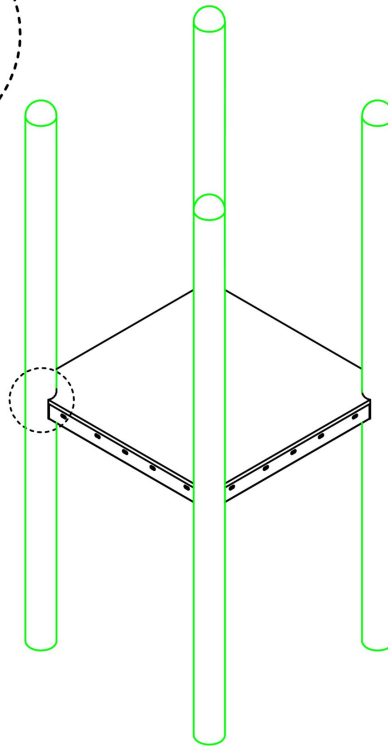
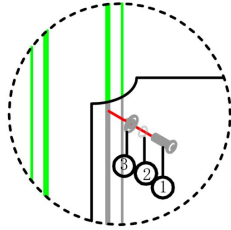


## Vloer vierkant HPL

STAP 1 van 1

**Omschrijving:** Bevestiging van de vloer aan de staander. In de staander zitten al voor gemonteerde M10 bussen op de juiste hoogte waar de bout ingedraaid dienen te worden.

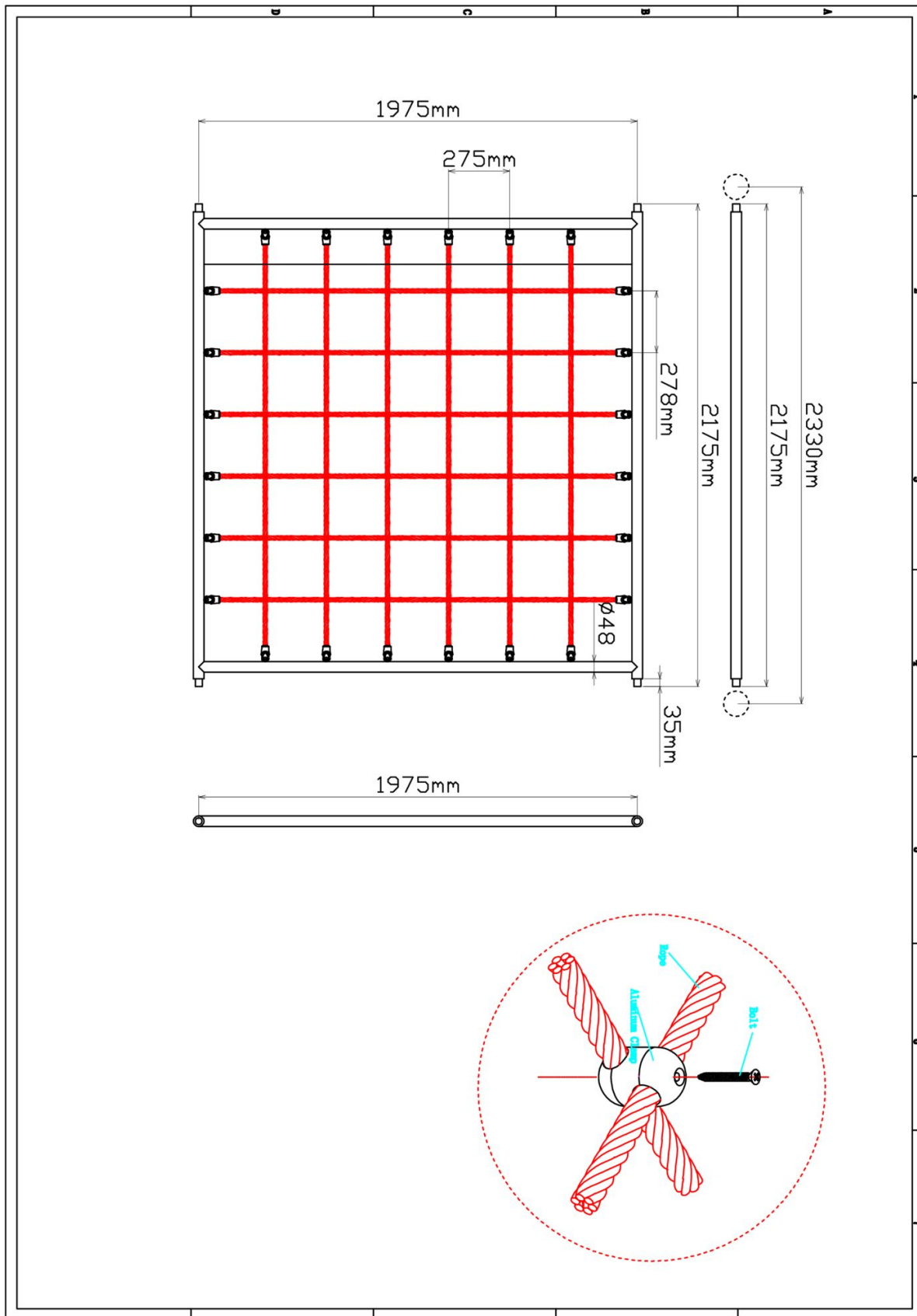
1 st. Vloer vierkant HPL	4 st. Torx M10X30	4 st. Veerring M10	4 st. Ring M10 (middel)
			



Bevestigings materiaal is per zakje verpakt en bovenstaande afbeelding zit in het zakje

# Klimnet 233cm

Hoofdafmetingen: 218x200cm

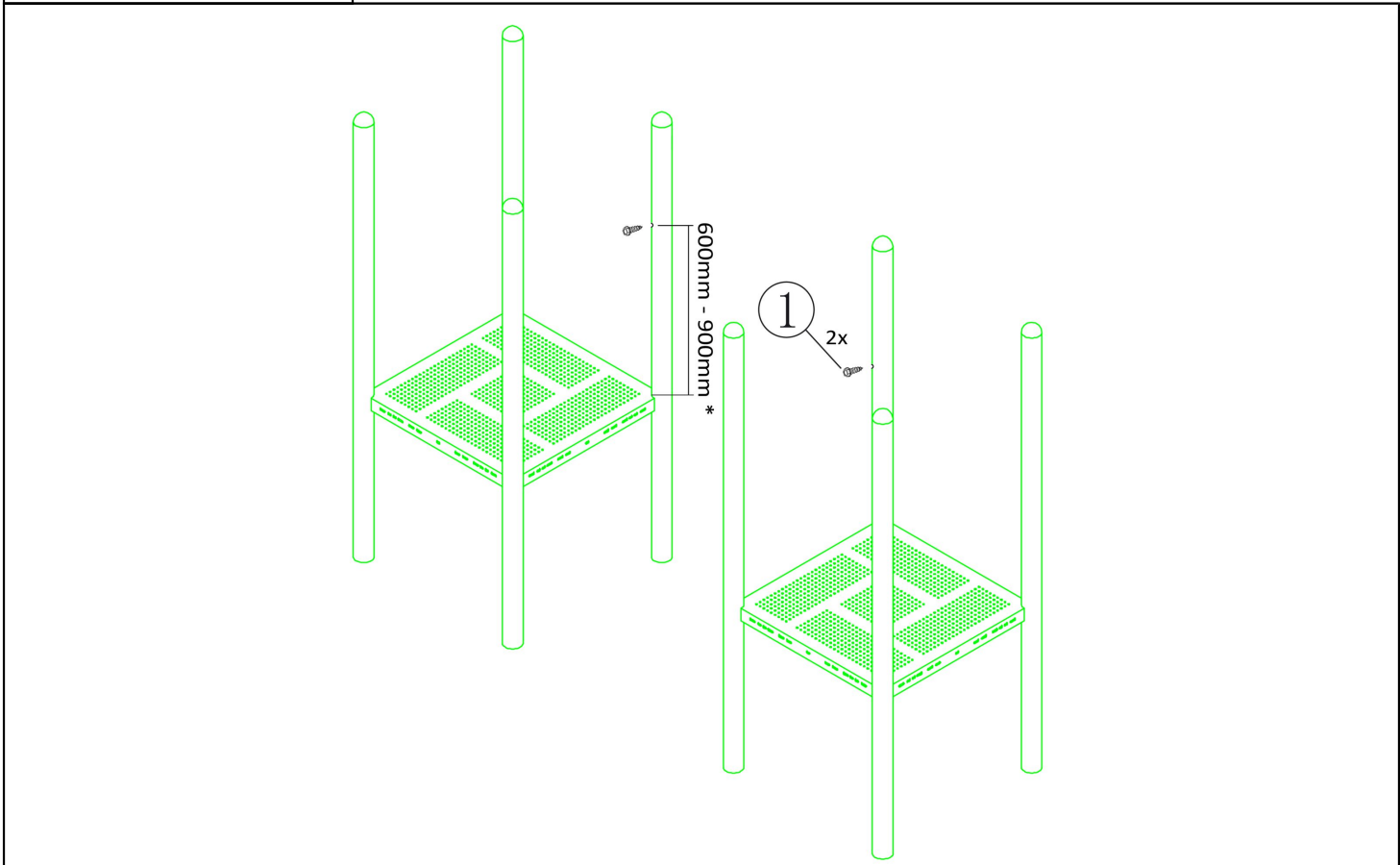


# Klimnet 233cm

STAP 1 van 3

**Omschrijving:** Zelftap bouten aanbrengen aan de binnenkant van de palen (\*bij een vloer van 150cm komt de zelftap bout op 60cm en bij een vloer van 120cm komt de zelftap bout op 90cm vanaf de vloer)

2 st. Zeskant M3X16 Zelftap	
1	



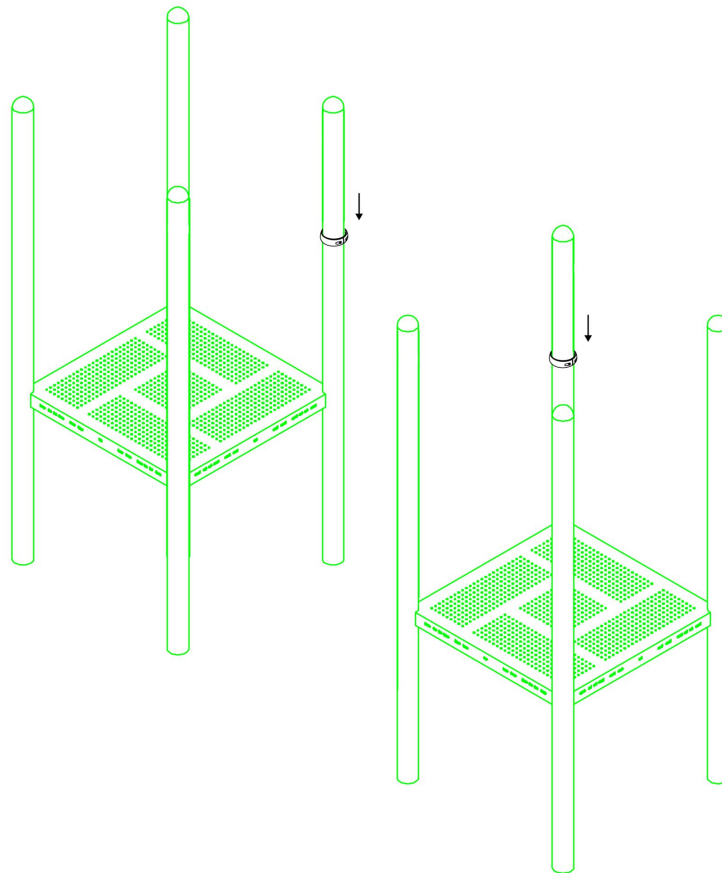
Bevestigings materiaal is per zakje verpakt en bovenstaande afbeelding zit in het zakje

## Klimnet 233cm

STAP 2 van 3

**Omschrijving:** Koppelingsring over de schroef schuiven en vastzetten zodat de schroef niet meer zichtbaar is en de ring door de schroef niet kan zakken op de paal

2 st. Small clamp + ring

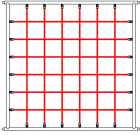

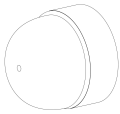

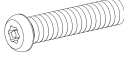
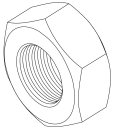
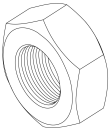


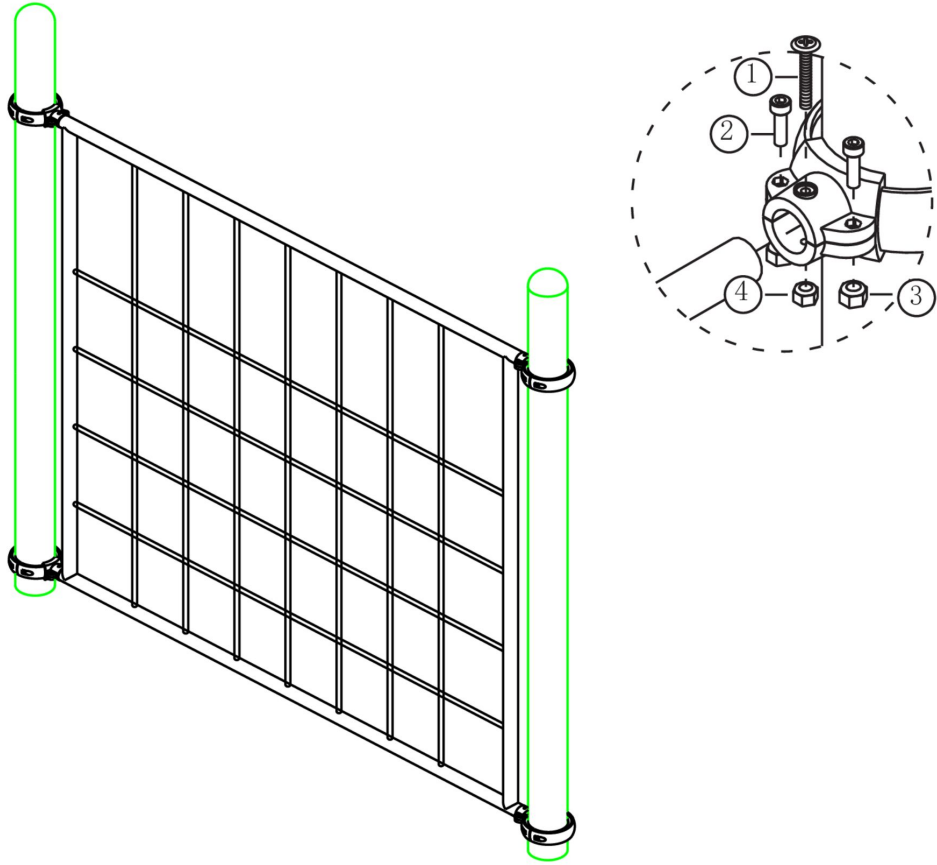
Bevestigings materiaal is per zakje verpakt en bovenstaande afbeelding zit in het zakje

# Klimnet 233cm

STAP 3 van 3

**Omschrijving:** Bevestiging het klimnet eerst aan de bovenste ring welke al aan de staander zit en bevestig daarna de onderste ring aan het klimnet en de staander

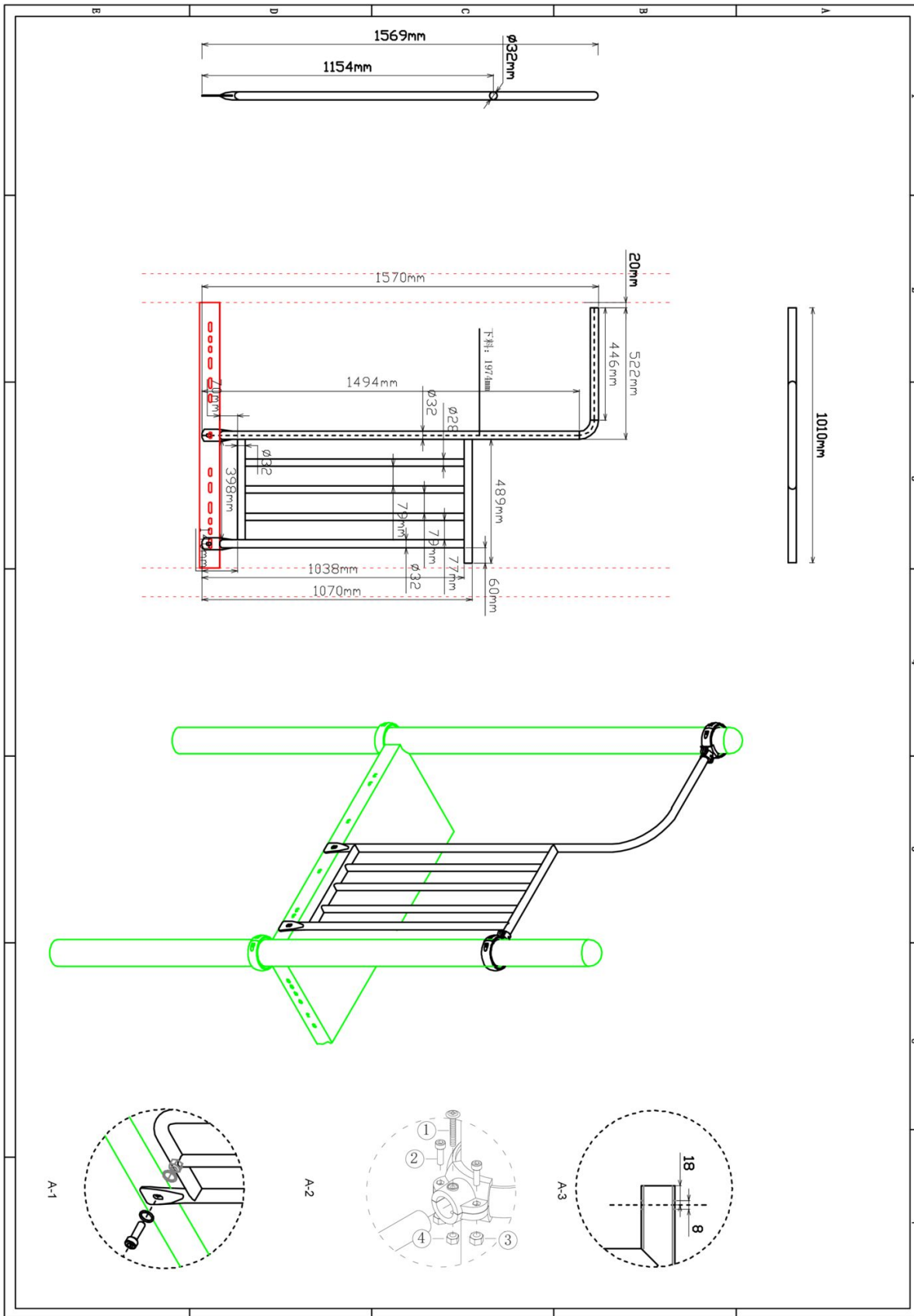
1 st. Klimnet 233cm	2 st. Small clamp + ring		
			
24 st. Afdekdop M10	4 st. Kruiskop M6X65	8 st. Torx M8X20	8 st. Lock Moer M8
	① 	② 	③ 
4 st. Lock Moer M6			
④ 			



Bevestigings materiaal is per zakje verpakt en bovenstaande afbeelding zit in het zakje

# Hek voor klimnet metaal

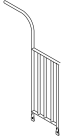

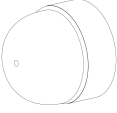

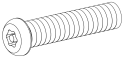
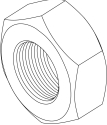
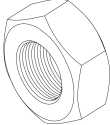
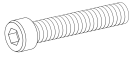
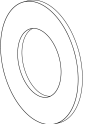
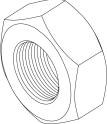
Hoofdafmetingen: 157x53cm

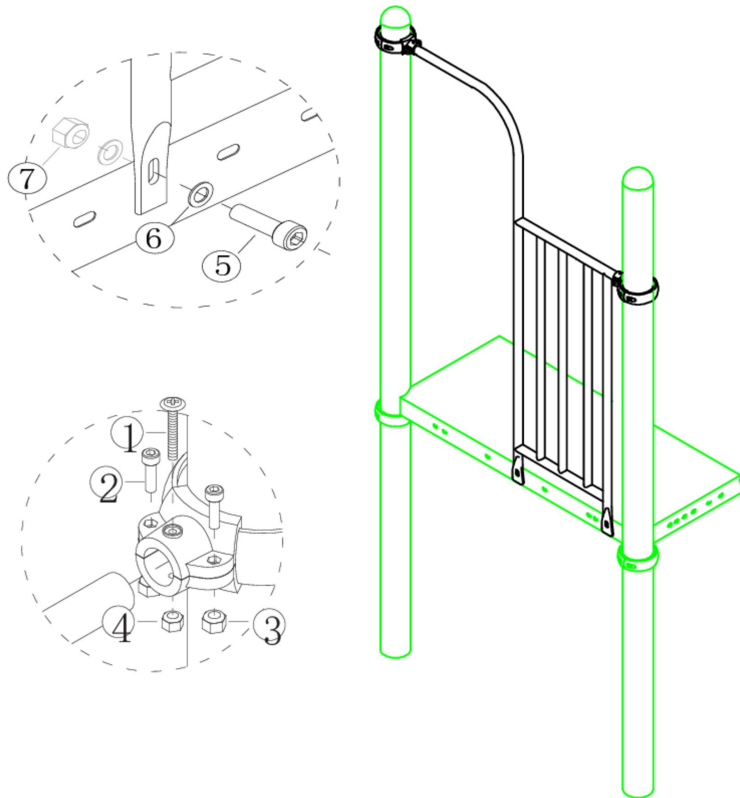


# Hek voor klimnet metaal

STAP 1 van 1

Omschrijving: Bevestiging tussen de vloer/staander

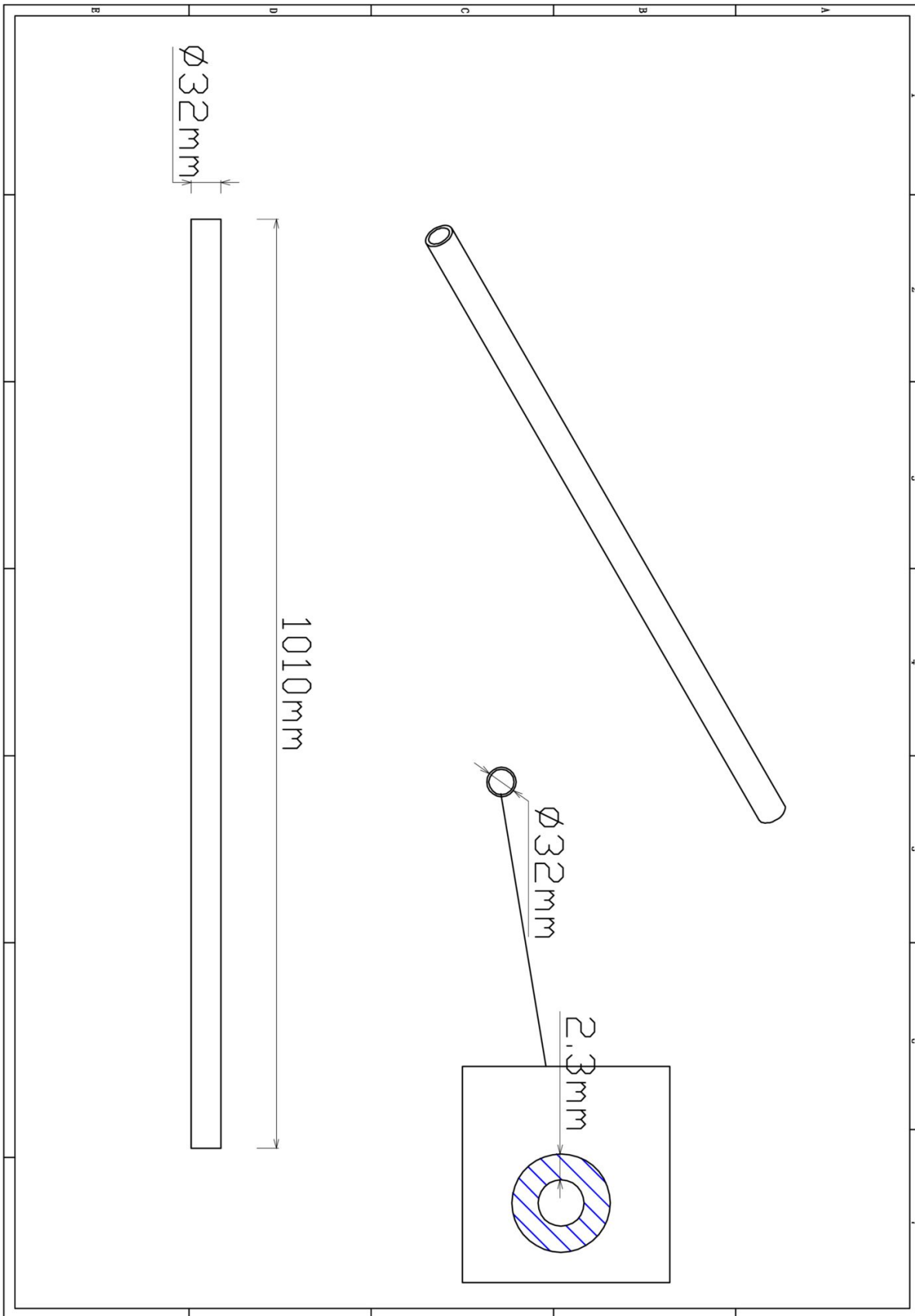
1 st. Hek voor klimnet metaal	4 st. Small clamp + ring	2 st. Afdekdop M10	4 st. Kruiskop M6X65
			① 
8 st. Torx M8X20	8 st. Lock Moer M8	4 st. Lock Moer M6	2 st. Bout M10X25
② 	③ 	④ 	⑤ 
4 st. Ring M10 (middel)	2 st. Lock Moer M10		
⑥ 	⑦ 		



Bevestigings materiaal is per zakje verpakt en bovenstaande afbeelding zit in het zakje

## Stangenopgang 120cm

Hoofdafmetingen: 3,2x101 (stang 2x)



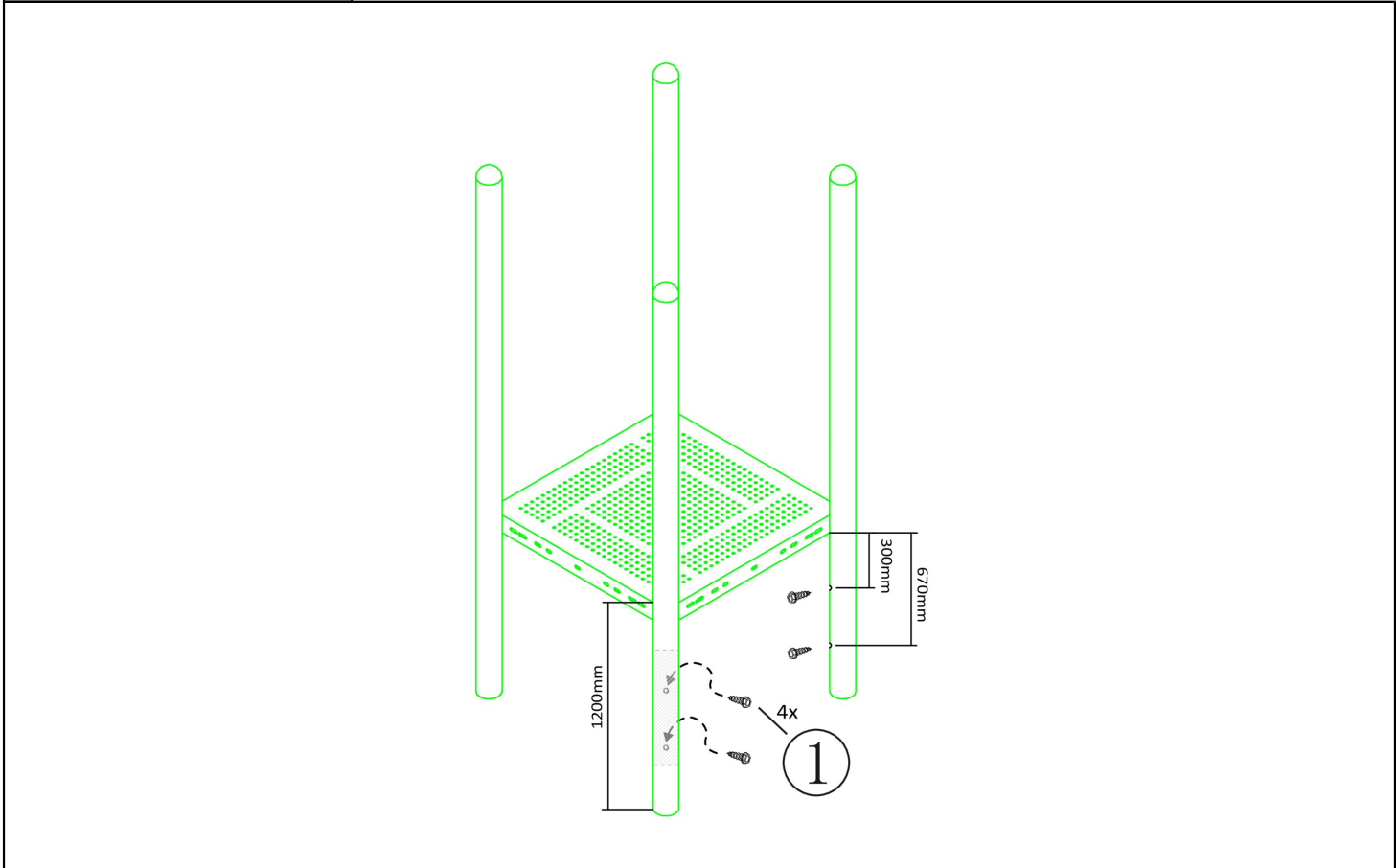

# Stangenopgang 120cm

STAP 1 van 3

Omschrijving: Zelftap bouten aanbrengen aan de binnenkant van de palen

4 st. Zeskant M3X16  
Zelftap

1



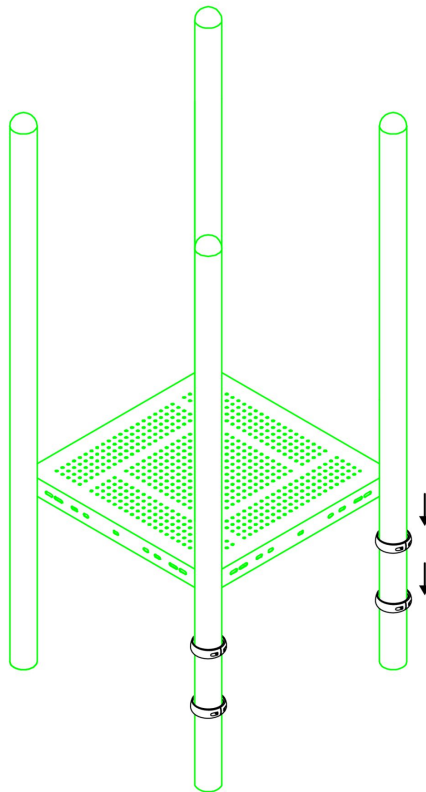
Bevestigings materiaal is per zakje verpakt en bovenstaande afbeelding zit in het zakje

## Stangenopgang 120cm

STAP 2 van 3

**Omschrijving:** Koppelingsring over de schroef schuiven en vastzetten zodat de schroef niet meer zichtbaar is en de ring door de schroef niet kan zakken op de paal

4 st. Small clamp + ring


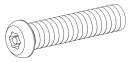
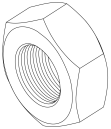
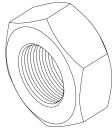


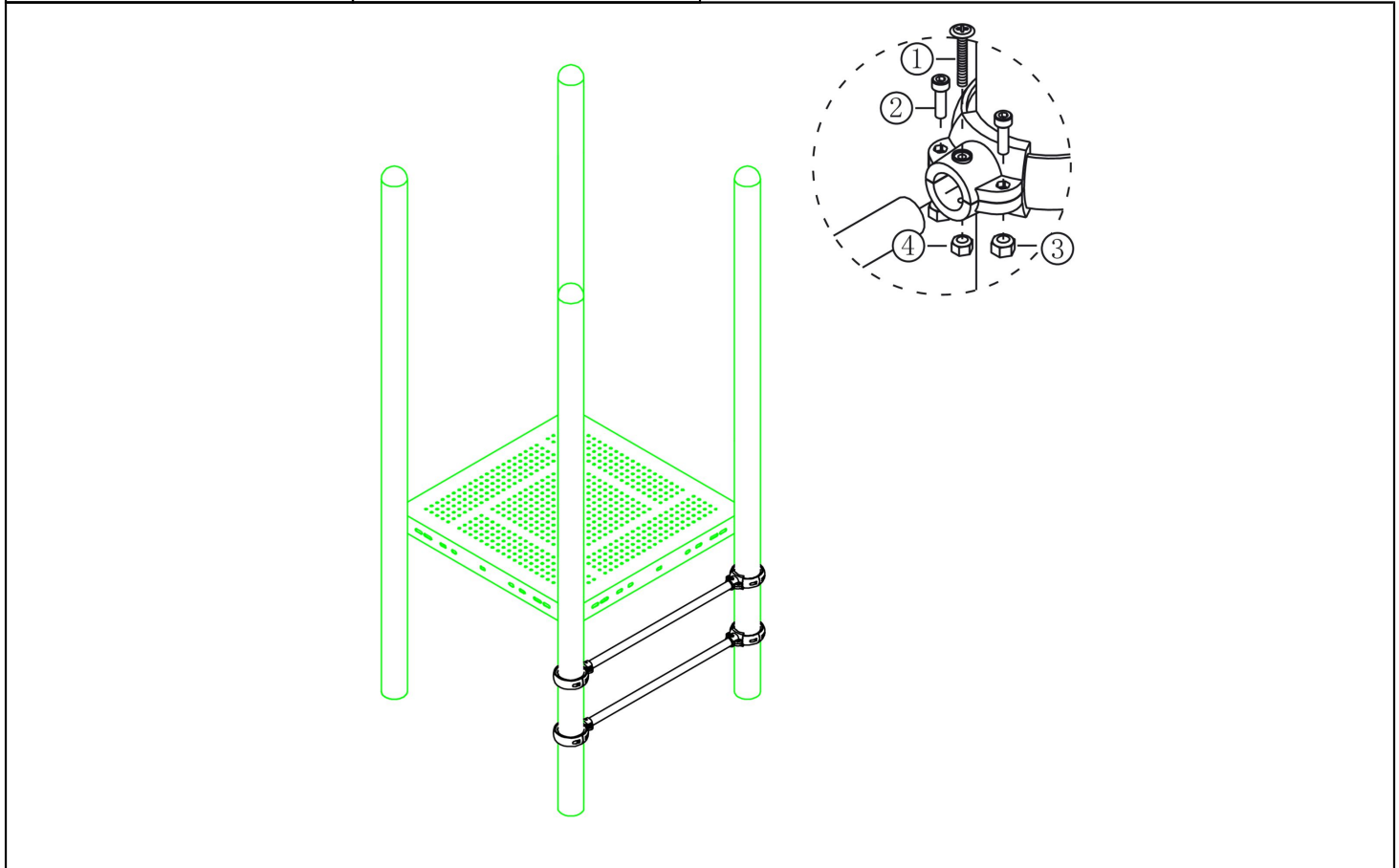
Bevestigings materiaal is per zakje verpakt en bovenstaande afbeelding zit in het zakje

## Stangenopgang 120cm

STAP 3 van 3

Omschrijving: Stang vastzetten met behulp van de klemmen

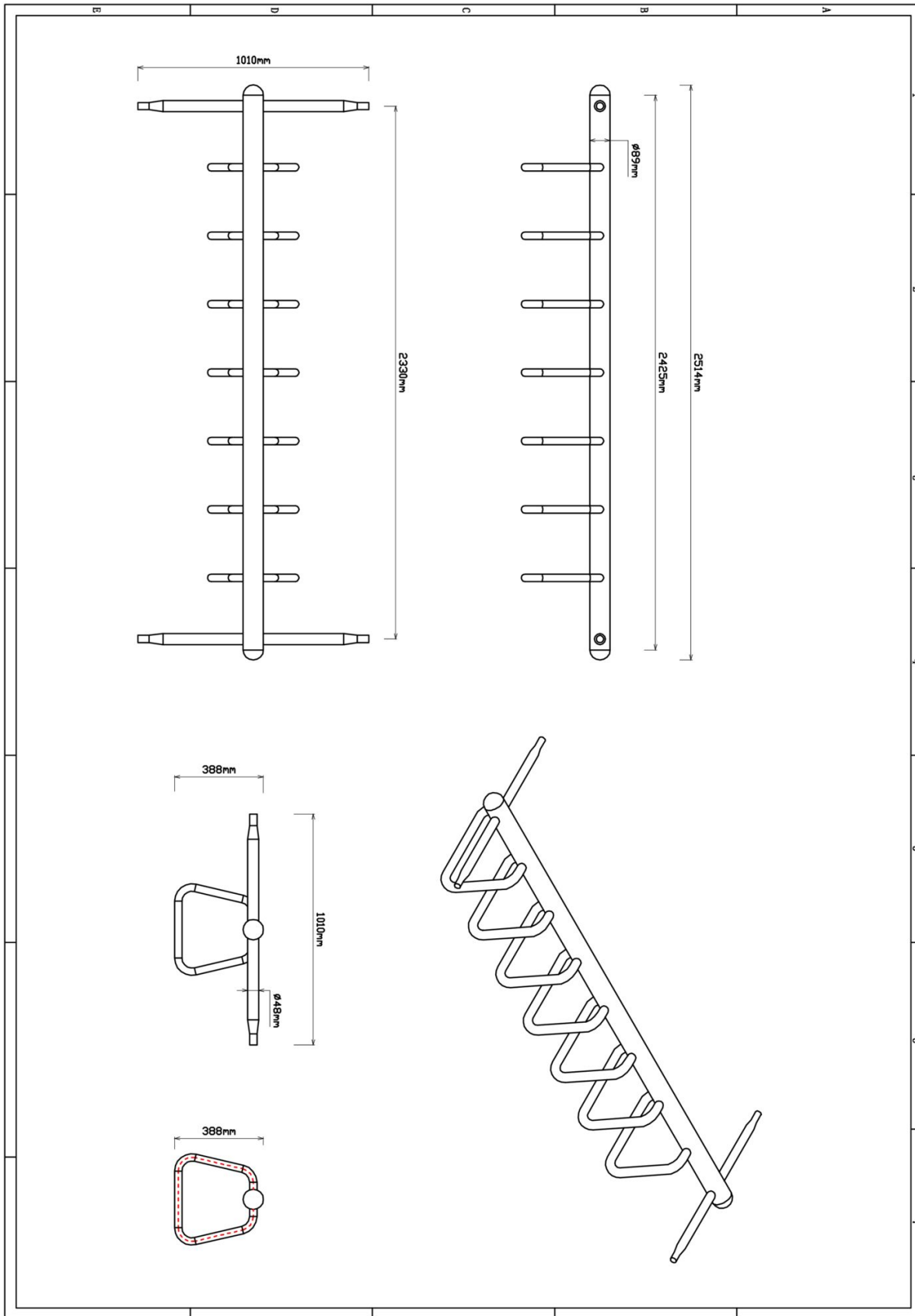
4 st. Kruiskop M6X65	8 st. Torx M8X20
1 	2 
8 st. Lock Moer M8	4 st. Lock Moer M6
3 	4 



Bevestigings materiaal is per zakje verpakt en bovenstaande afbeelding zit in het zakje

# Ring ladder 233cm

Hoofdafmetingen: 233x101cm



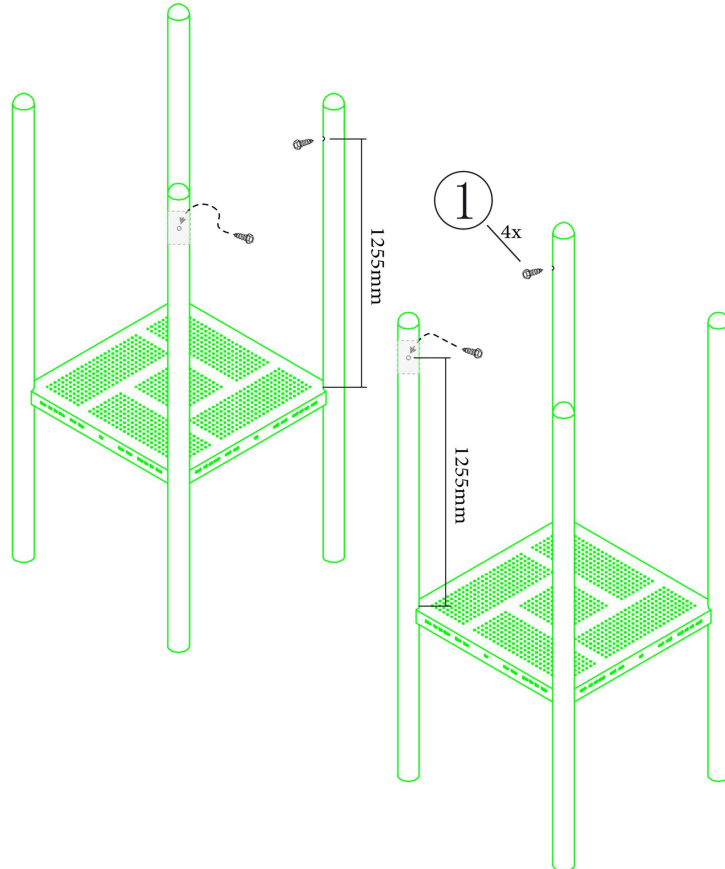
# Ring ladder 233cm

STAP 1 van 3

Omschrijving: Zelftap bouten aanbrengen aan de binnenkant van de palen

4 st. Zeskant M3X16  
Zelftap

1



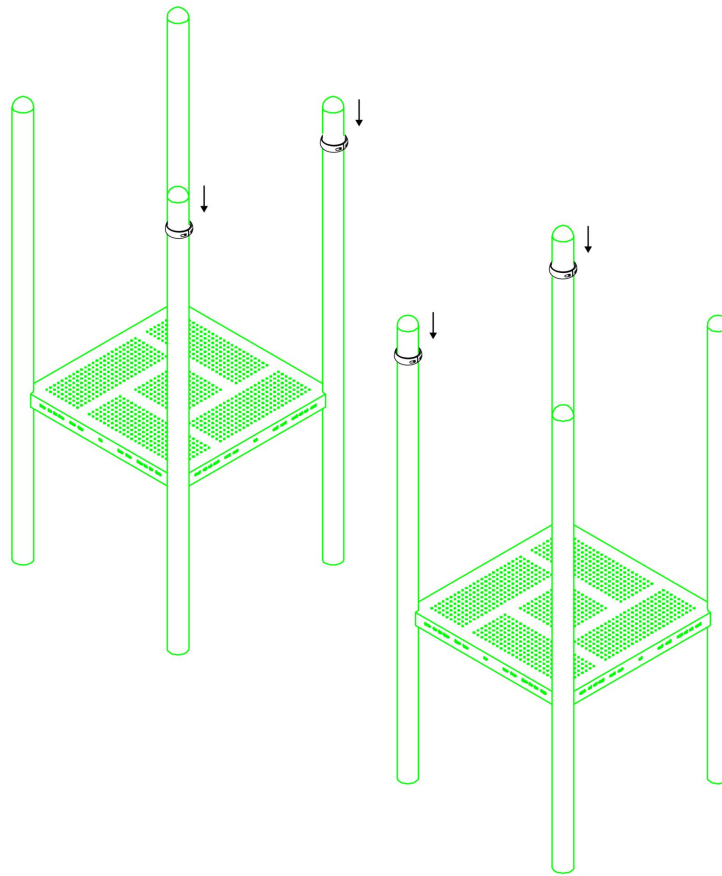
Bevestigings materiaal is per zakje verpakt en bovenstaande afbeelding zit in het zakje

## Ring ladder 233cm

STAP 2 van 3

**Omschrijving:** Koppelingsring over de schroef schuiven en vastzetten zodat de schroef niet meer zichtbaar is en de ring door de schroef niet kan zakken op de paal

4 st. Small clamp + ring

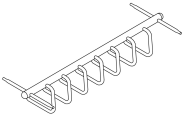

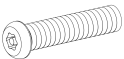
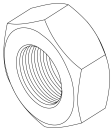
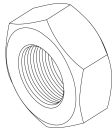


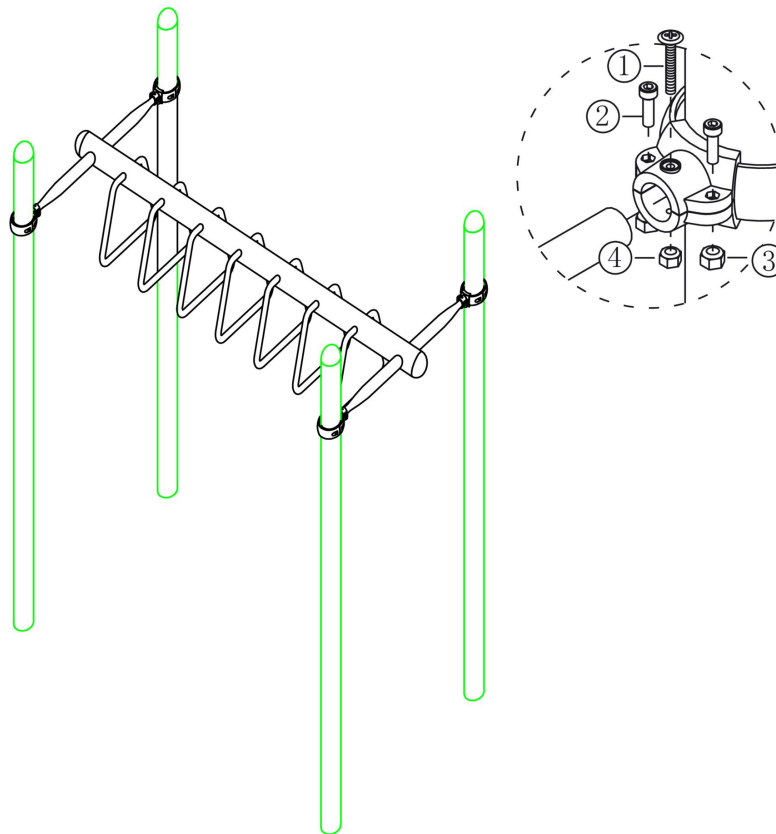
Bevestigings materiaal is per zakje verpakt en bovenstaande afbeelding zit in het zakje

## Ring ladder 233cm

STAP 3 van 3

**Omschrijving:** Bevestiging tussen de ring ladder en de staander. De bevestigingsring van de ring ladder moet vanaf de vloer gemeten op 125cm hoogte hangen

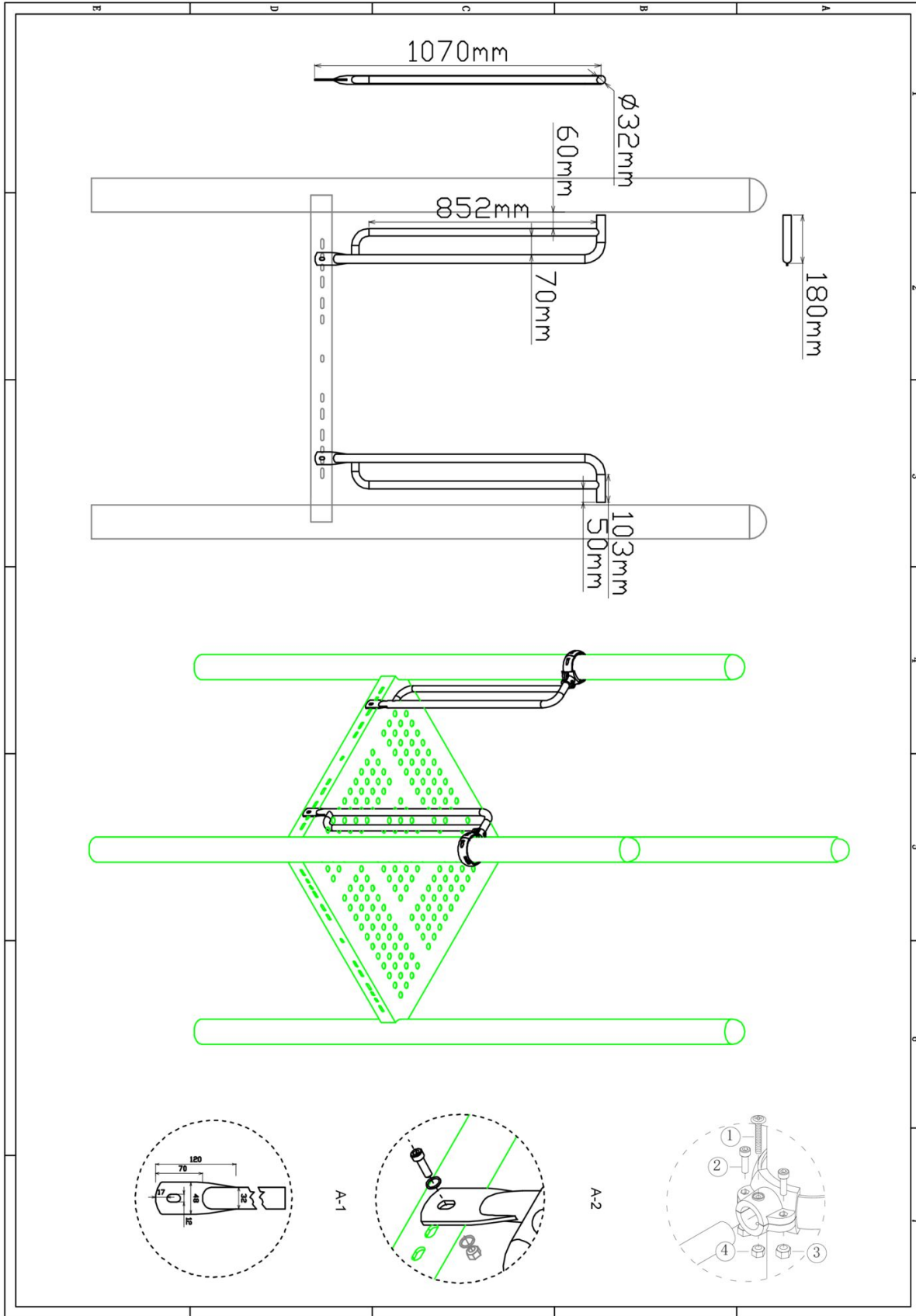
<p>1 st. Ring ladder 233cm</p> 	<p>4 st. Kruiskop M6X65</p> <p>1</p> 	
<p>8 st. Torx M8X20</p> <p>2</p> 	<p>8 st. Lock Moer M8</p> <p>3</p> 	<p>4 st. Lock Moer M6</p> <p>4</p> 



Bevestigings materiaal is per zakje verpakt en bovenstaande afbeelding zit in het zakje

### Handgrepen per 2 stuks

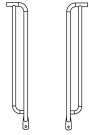

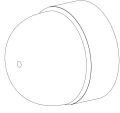

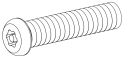
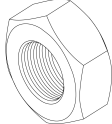
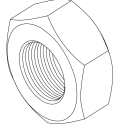
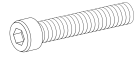
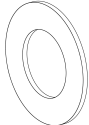
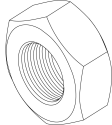
Hoofdafmetingen: 107x18cm

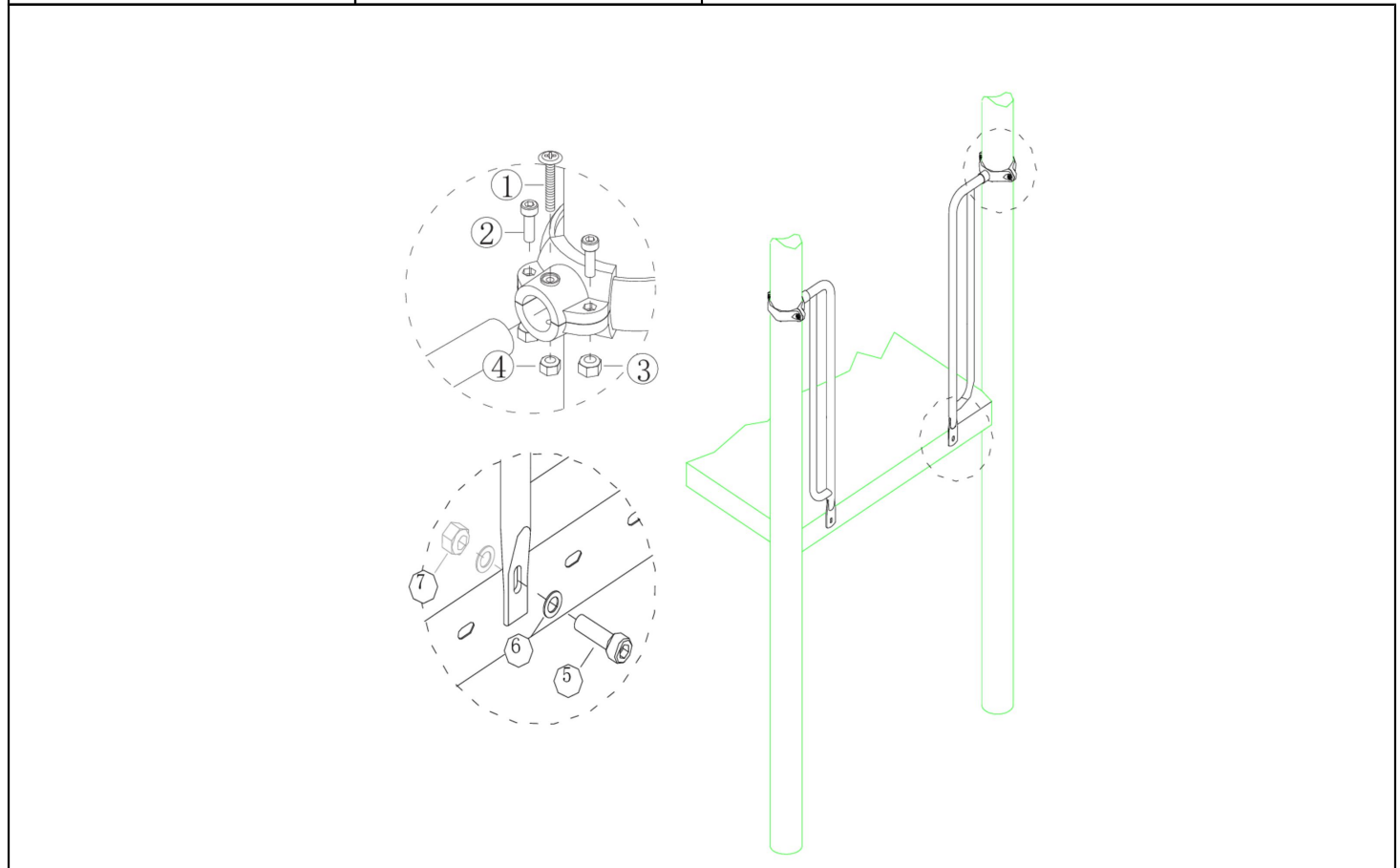


## Handgrepen per 2 stuks

STAP 1 van 1

Omschrijving: Bevestiging tussen de vloer/staander en de handgrepen

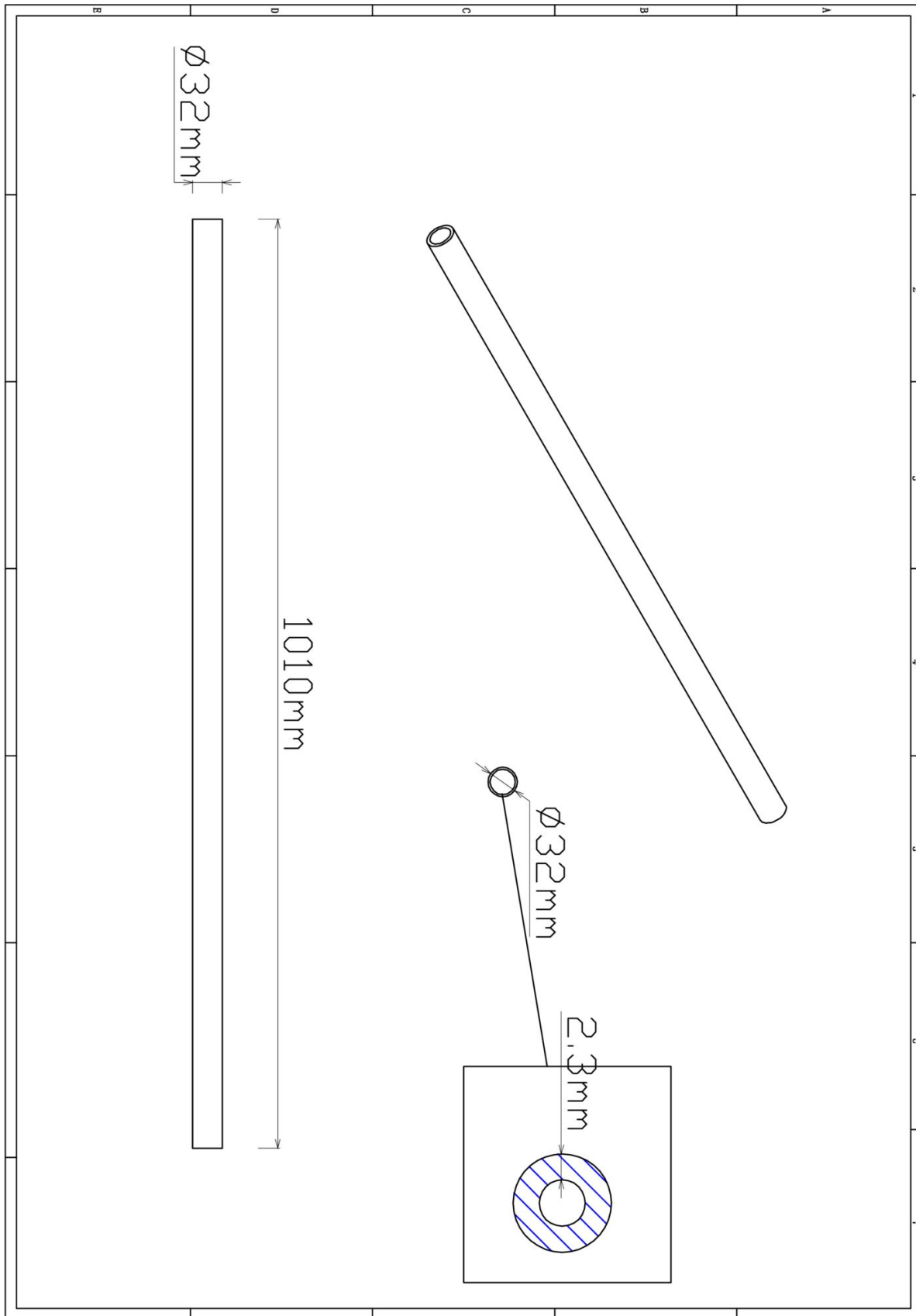
1 st. Handgrepen per 2 stuks	2 st. Small clamp + ring	2 st. Afdekdop M10	2 st. Kruiskop M6X65
			① 
4 st. Torx M8X20	4 st. Lock Moer M8	4 st. Lock Moer M6	2 st. Bout M10X25
② 	③ 	④ 	⑤ 
4 st. Ring M10 (middel)	2 st. Lock Moer M10		
⑥ 	⑦ 		



Bevestigings materiaal is per zakje verpakt en bovenstaande afbeelding zit in het zakje

## Stang onder ladder

Hoofdafmetingen:  $\emptyset 3,2 \times 101 \text{cm}$



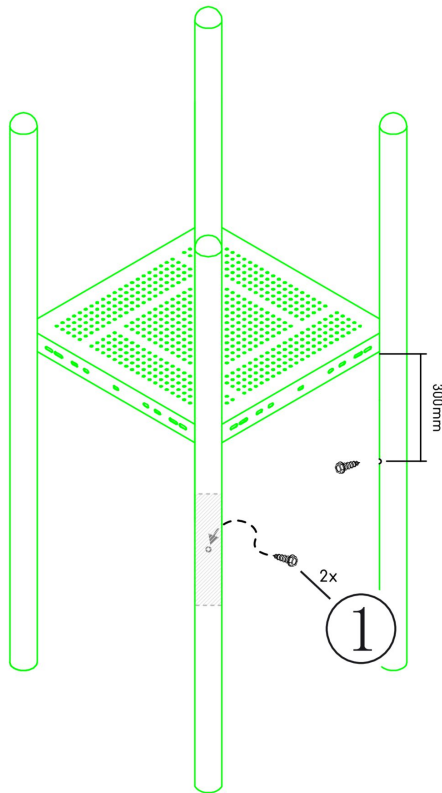
## Stang onder ladder

STAP 1 van 3

Omschrijving: Zelftap bouten aanbrengen aan de binnenkant van de palen

2 st. Zeskant M3X16  
Zelftap

1



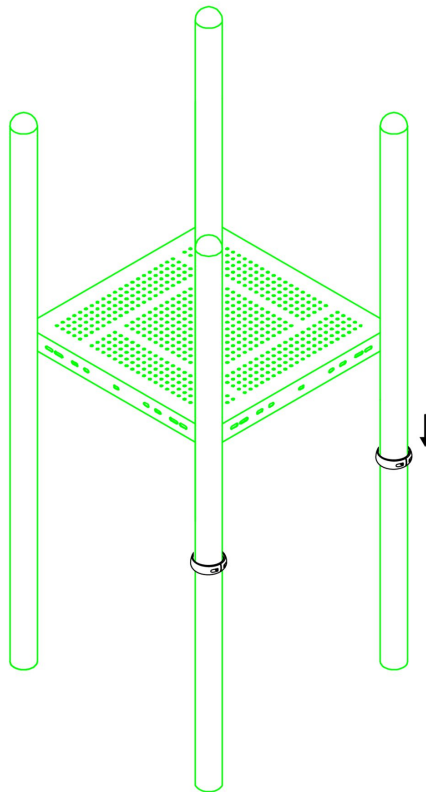
Bevestigings materiaal is per zakje verpakt en bovenstaande afbeelding zit in het zakje

## Stang onder ladder

STAP 2 van 3

**Omschrijving:** Koppelingsring over de schroef schuiven en vastzetten zodat de schroef niet meer zichtbaar is en de ring door de schroef niet kan zakken op de paal

2 st. Small clamp + ring

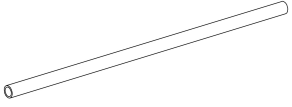

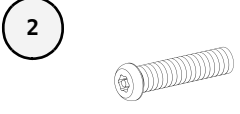
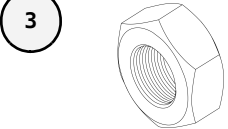
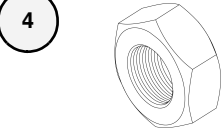


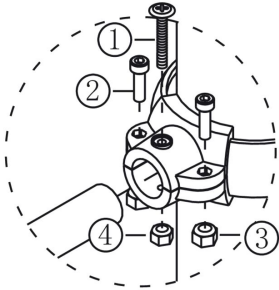
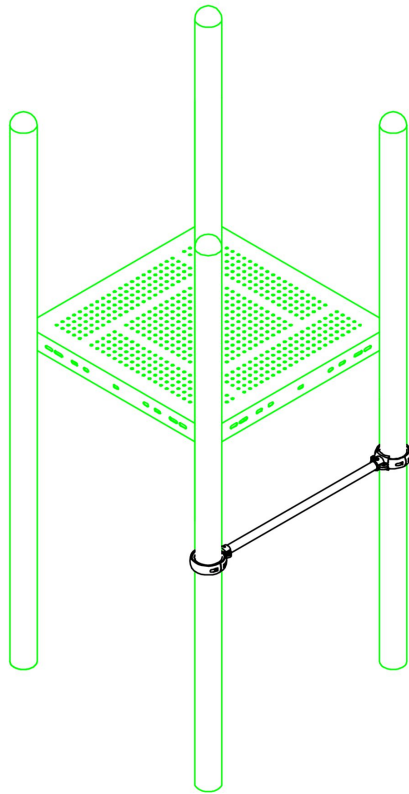
Bevestigings materiaal is per zakje verpakt en bovenstaande afbeelding zit in het zakje

# Stang onder ladder

STAP 3 van 3

Omschrijving: Stang vastzetten met behulp van de klemmen

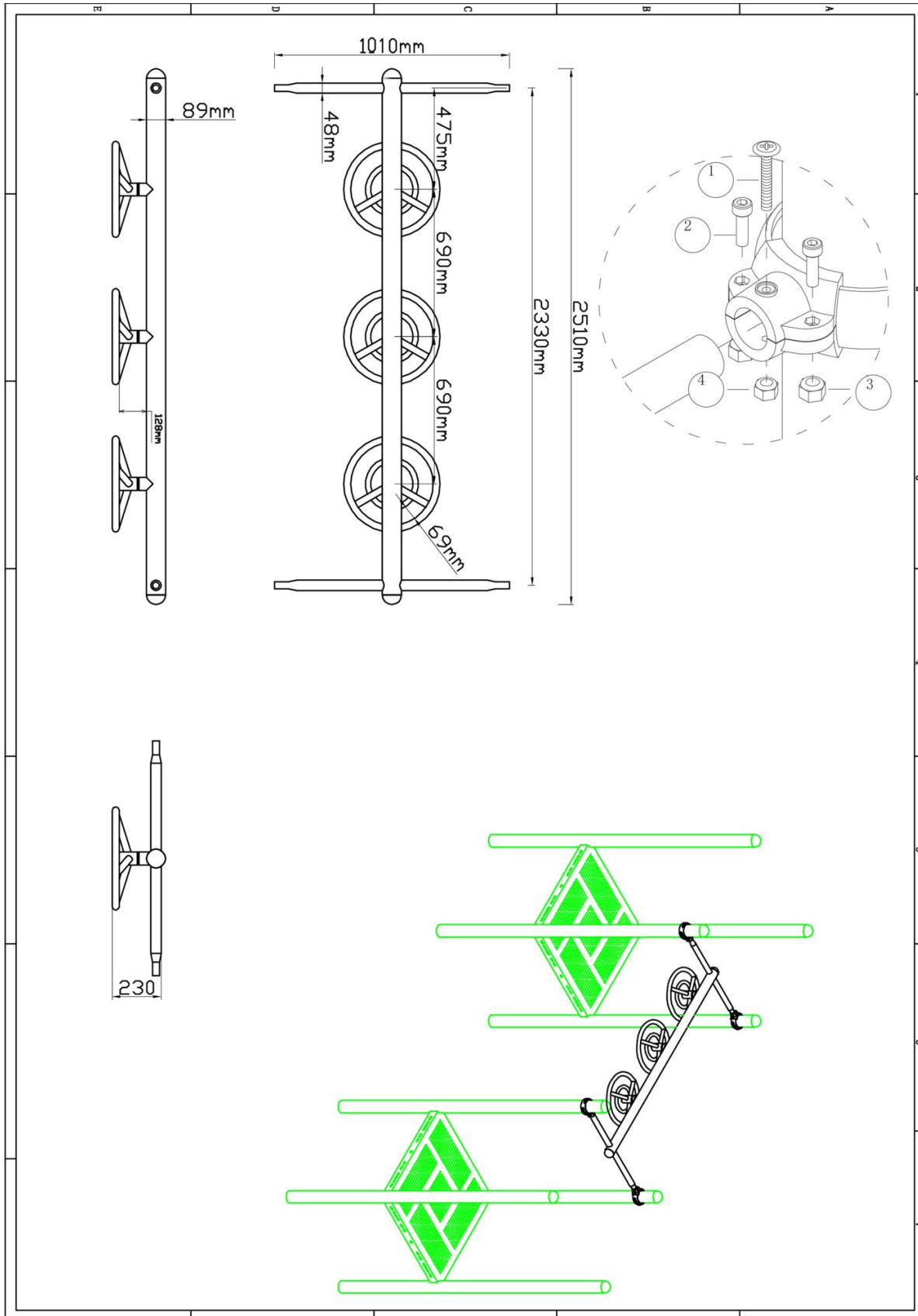
1 st. Stang onder ladder	2 st. Kruiskop M6X65	
		
4 st. Torx M8X20	4 st. Lock Moer M8	2 st. Lock Moer M6
		



Bevestigings materiaal is per zakje verpakt en bovenstaande afbeelding zit in het zakje

# Wiel ladder 233cm

Hoofdafmetingen: 233x101cm



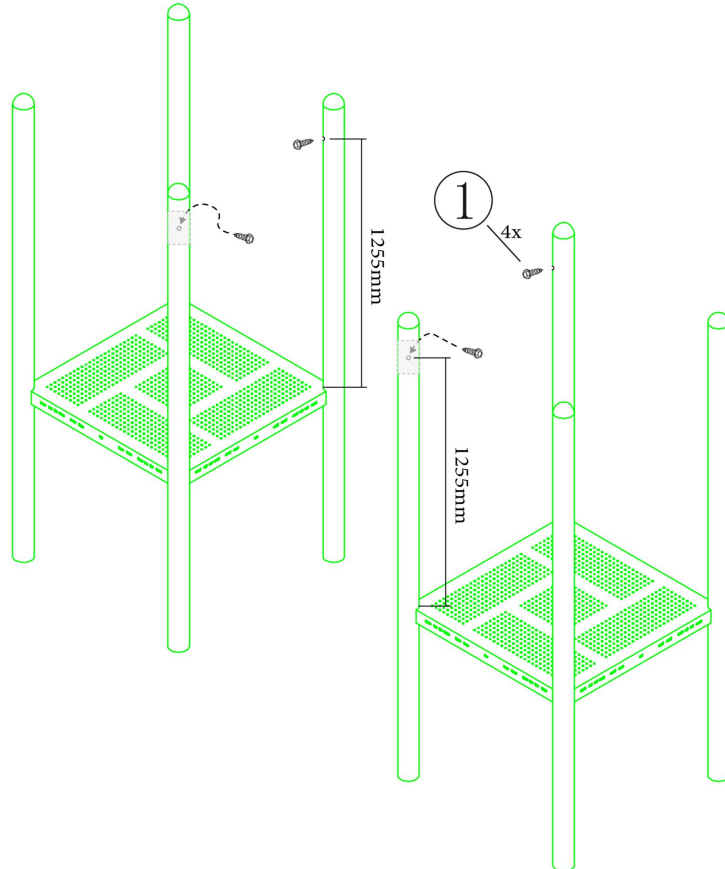
## Wiel ladder 233cm

STAP 1 van 3

Omschrijving: Zelftap bouten aanbrengen aan de binnenkant van de palen

4 st. Zeskant M3X16  
Zelftap

1



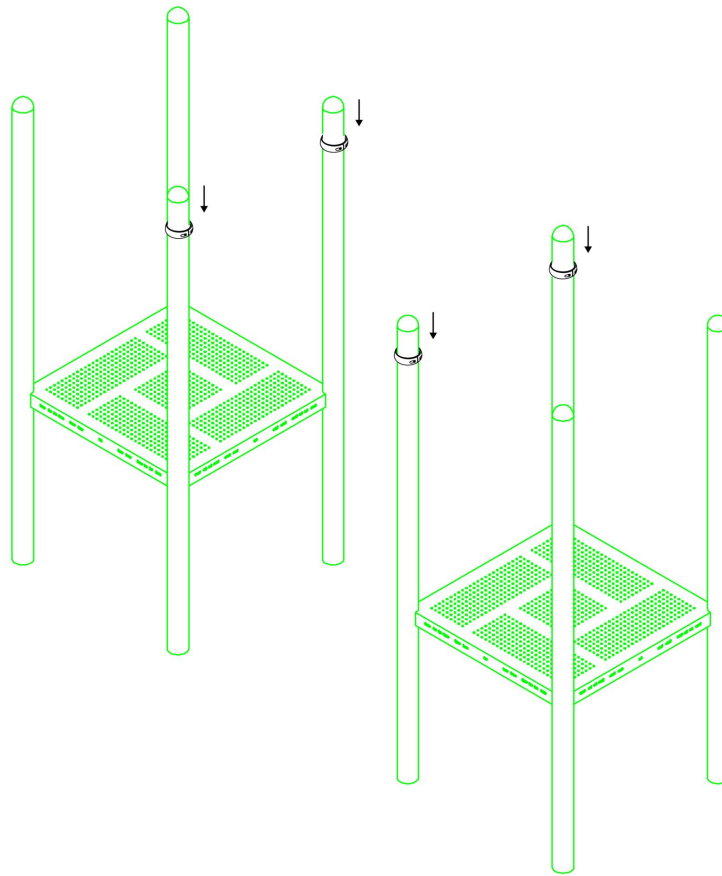
Bevestigings materiaal is per zakje verpakt en bovenstaande afbeelding zit in het zakje

## Wiel ladder 233cm

STAP 2 van 3

**Omschrijving:** Koppelingsring over de schroef schuiven en vastzetten zodat de schroef niet meer zichtbaar is en de ring door de schroef niet kan zakken op de paal

4 st. Small clamp + ring

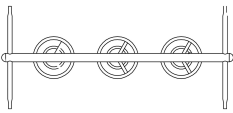

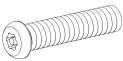
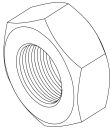



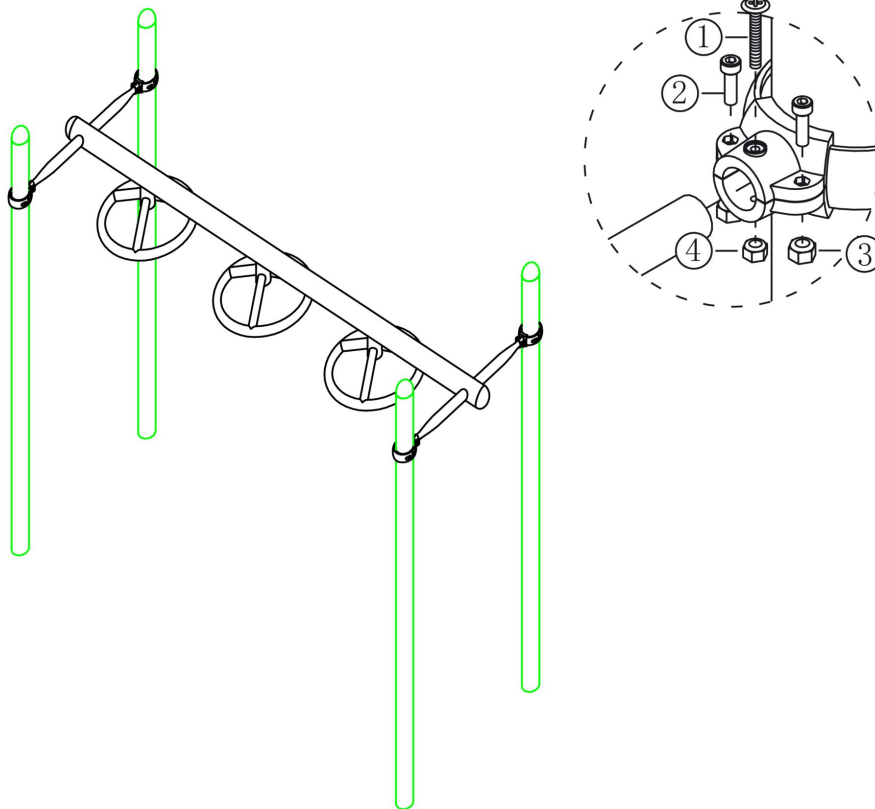
Bevestigings materiaal is per zakje verpakt en bovenstaande afbeelding zit in het zakje

## Wiel ladder 233cm

STAP 3 van 3

**Omschrijving:** Bevestiging tussen de wiel ladder en de staander. De bevestigingsring van de Wiel ladder moet vanaf de vloer gemeten op 125cm hoogte hangen

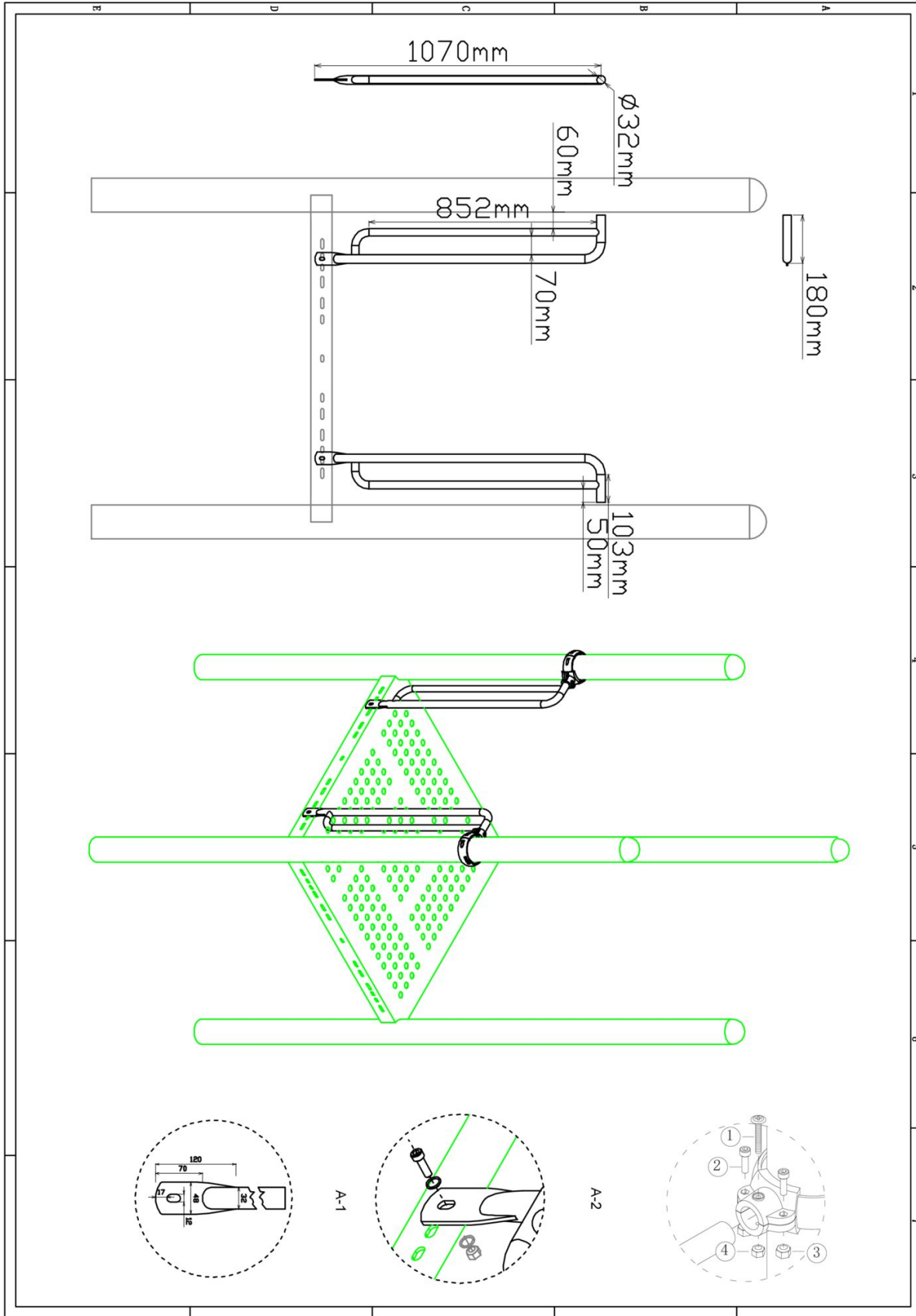
<p>1 st. Wiel ladder 233cm</p> 	<p>4 st. Kruiskop M6X65</p> <p>1</p> 	
<p>8 st. Torx M8X20</p>	<p>8 st. Lock Moer M8</p>	<p>4 st. Lock Moer M6</p>
<p>2</p> 	<p>3</p> 	<p>4</p> 



Bevestigings materiaal is per zakje verpakt en bovenstaande afbeelding zit in het zakje

### Handgrepen per 2 stuks

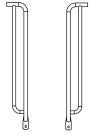

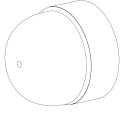

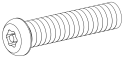
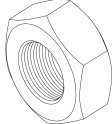
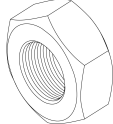
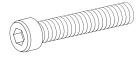
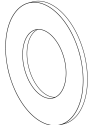
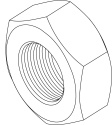
Hoofdafmetingen: 107x18cm

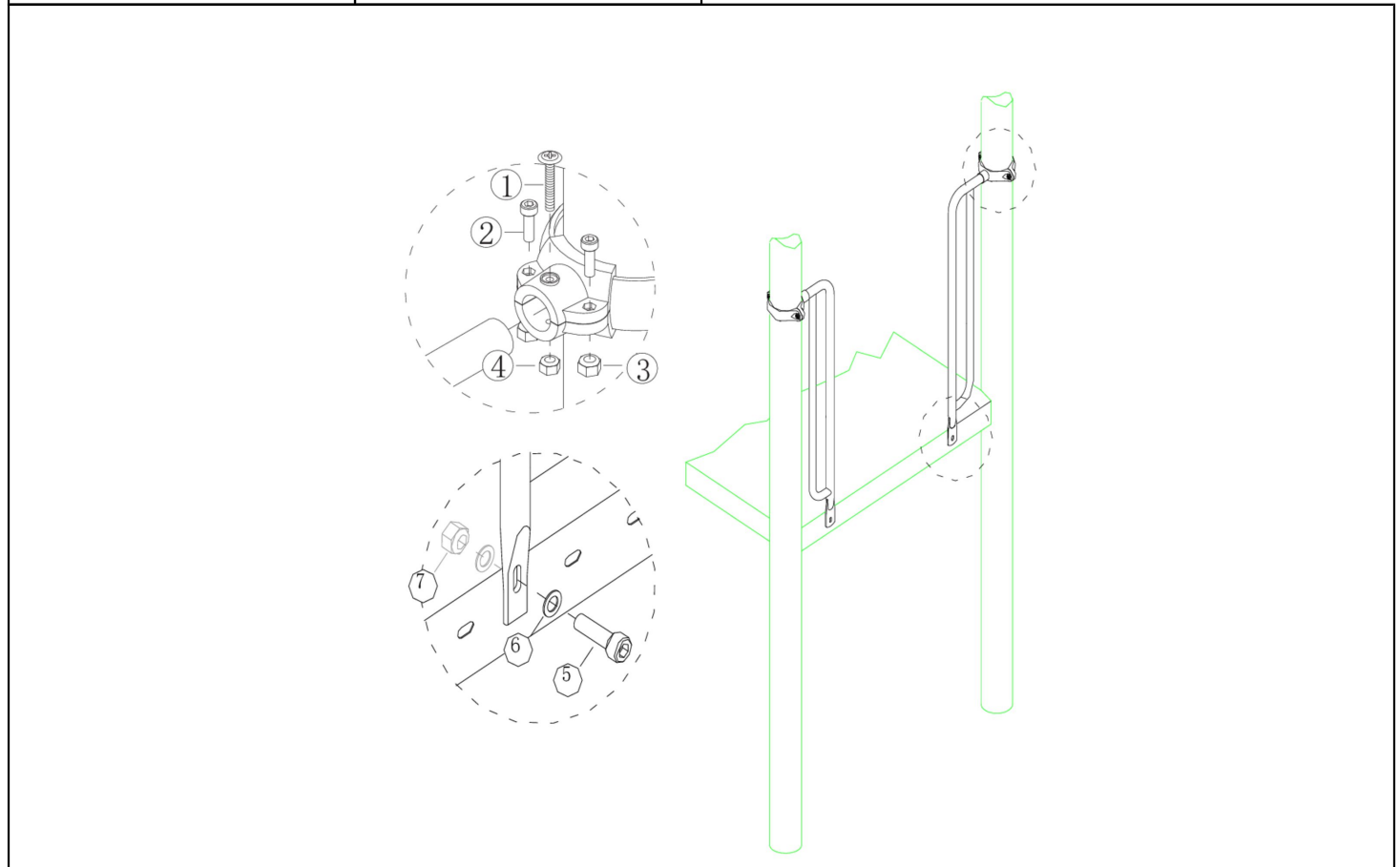


## Handgrepen per 2 stuks

STAP 1 van 1

Omschrijving: Bevestiging tussen de vloer/staander en de handgrepen

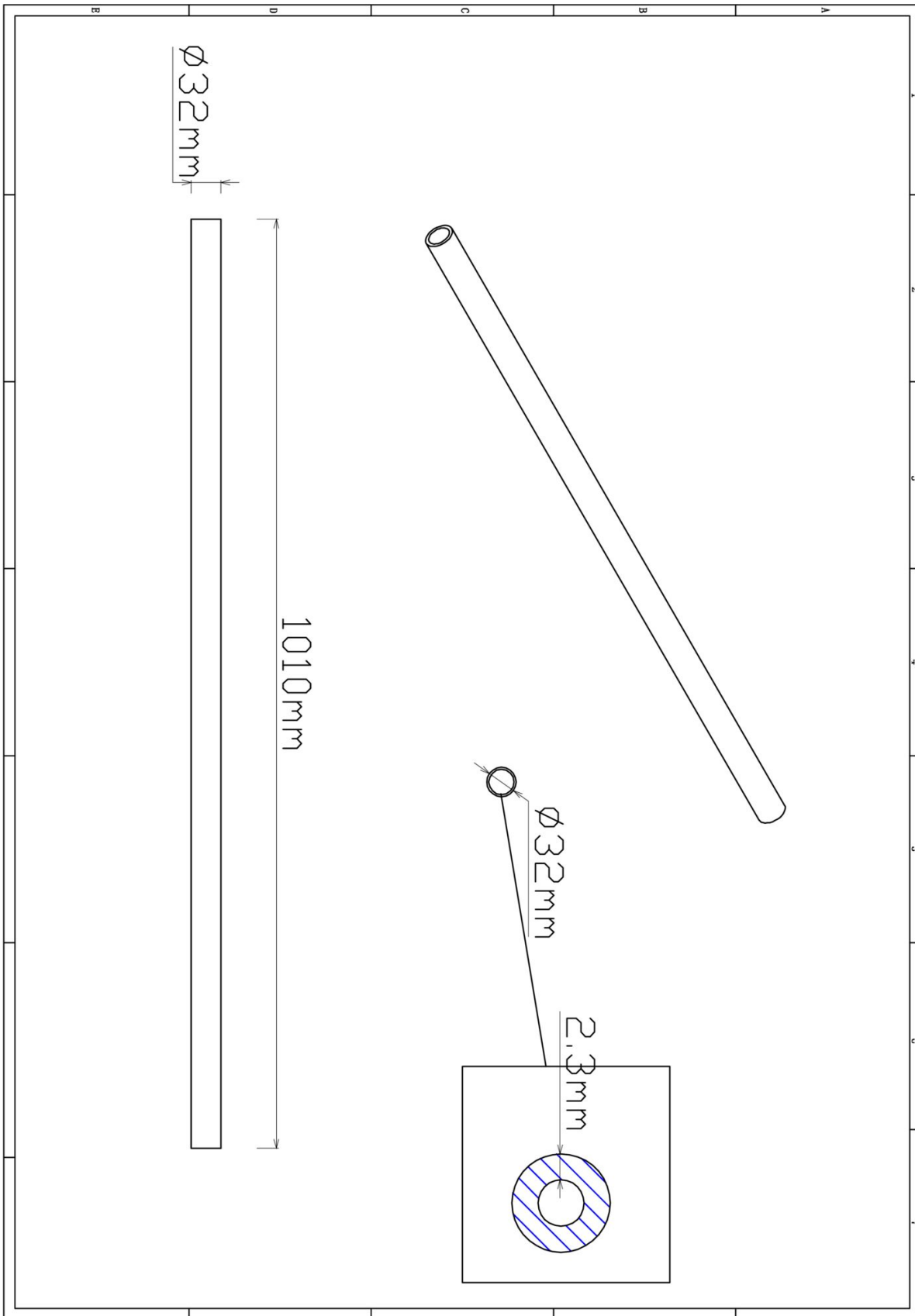
1 st. Handgrepen per 2 stuks	2 st. Small clamp + ring	2 st. Afdekdop M10	2 st. Kruiskop M6X65
			
4 st. Torx M8X20	4 st. Lock Moer M8	4 st. Lock Moer M6	2 st. Bout M10X25
			
4 st. Ring M10 (middel)	2 st. Lock Moer M10		
			



Bevestigings materiaal is per zakje verpakt en bovenstaande afbeelding zit in het zakje

## Stang onder ladder

Hoofdafmetingen:  $\emptyset 3,2 \times 101 \text{cm}$



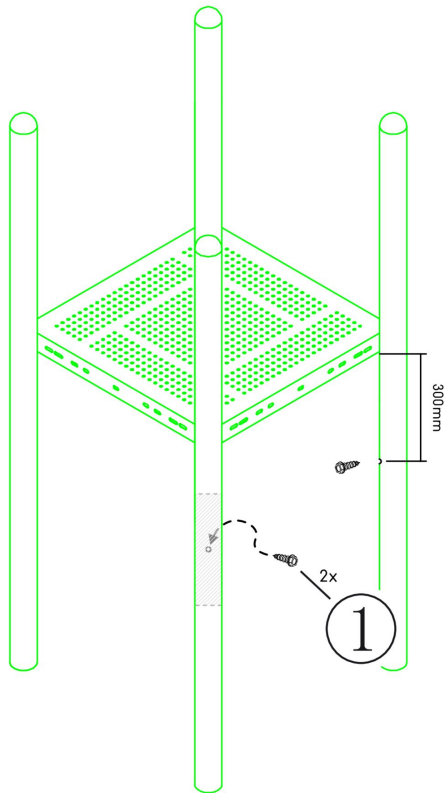
# Stang onder ladder

STAP 1 van 3

Omschrijving: Zelftap bouten aanbrengen aan de binnenkant van de palen

2 st. Zeskant M3X16  
Zelftap

1



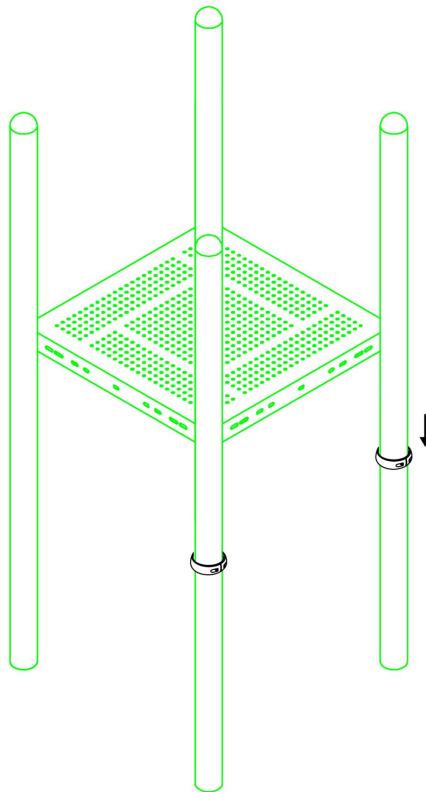
Bevestigings materiaal is per zakje verpakt en bovenstaande afbeelding zit in het zakje

## Stang onder ladder

STAP 2 van 3

**Omschrijving:** Koppelingsring over de schroef schuiven en vastzetten zodat de schroef niet meer zichtbaar is en de ring door de schroef niet kan zakken op de paal

2 st. Small clamp + ring

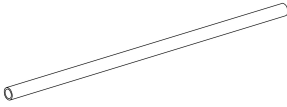
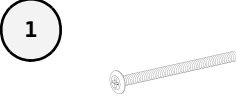
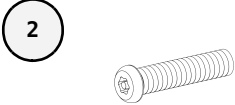
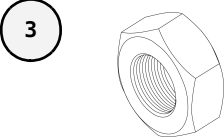
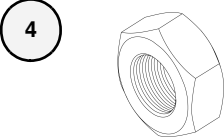


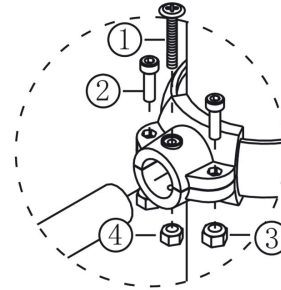
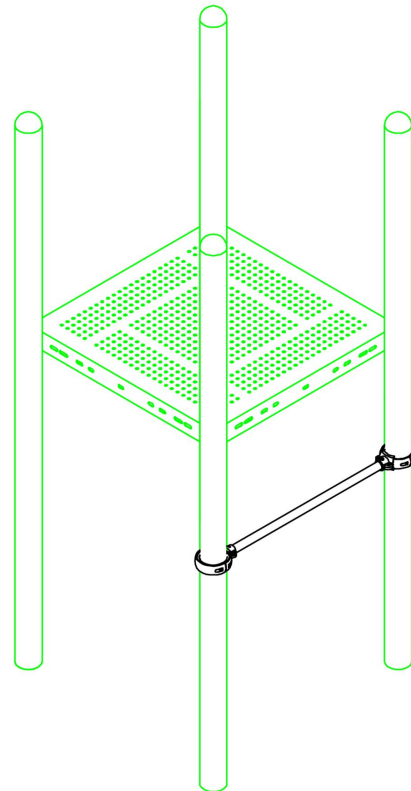
Bevestigings materiaal is per zakje verpakt en bovenstaande afbeelding zit in het zakje

# Stang onder ladder

STAP 3 van 3

Omschrijving: Stang vastzetten met behulp van de klemmen

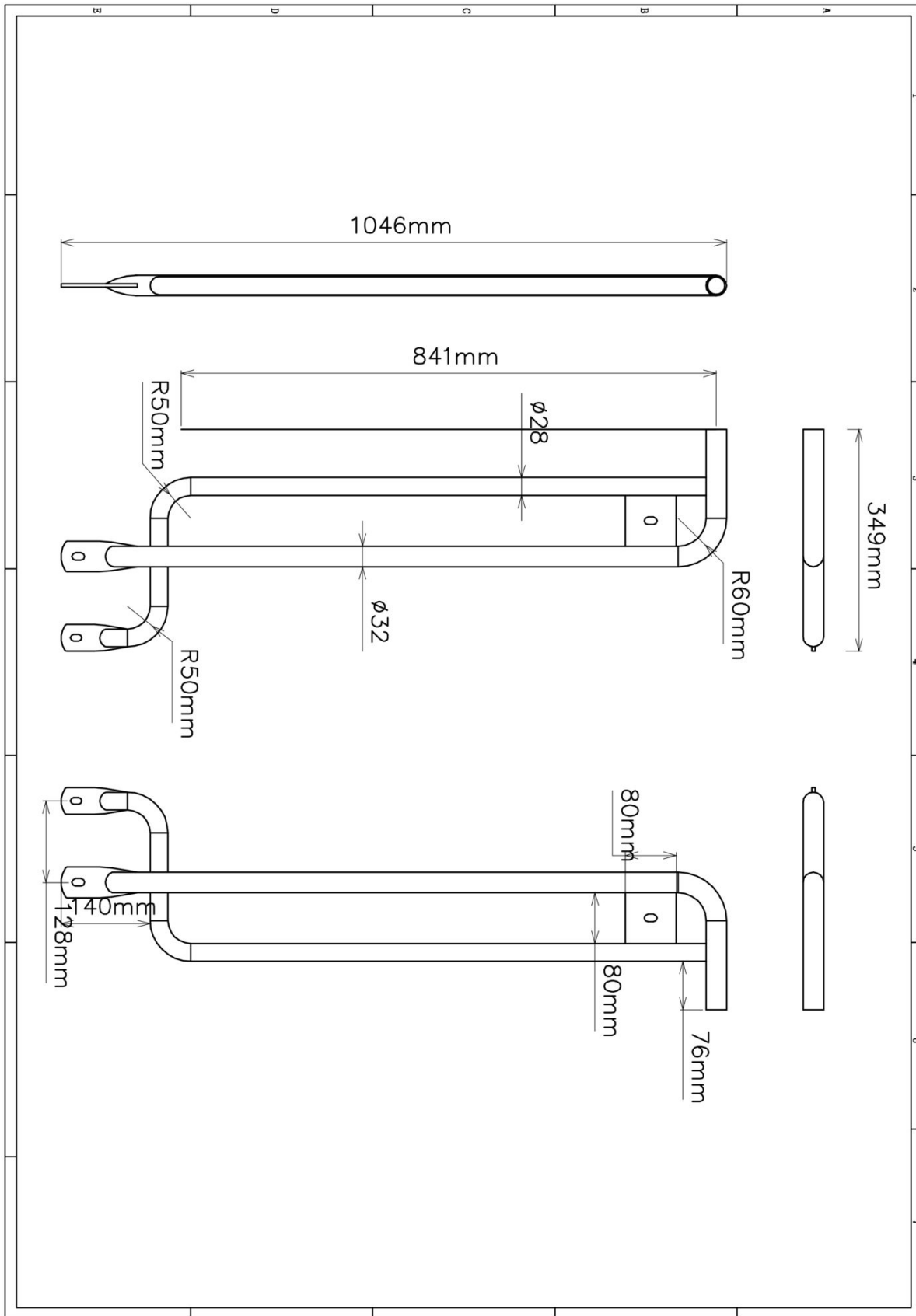
1 st. Stang onder ladder	2 st. Kruiskop M6X65	
		
4 st. Torx M8X20	4 st. Lock Moer M8	2 st. Lock Moer M6
		



Bevestigings materiaal is per zakje verpakt en bovenstaande afbeelding zit in het zakje

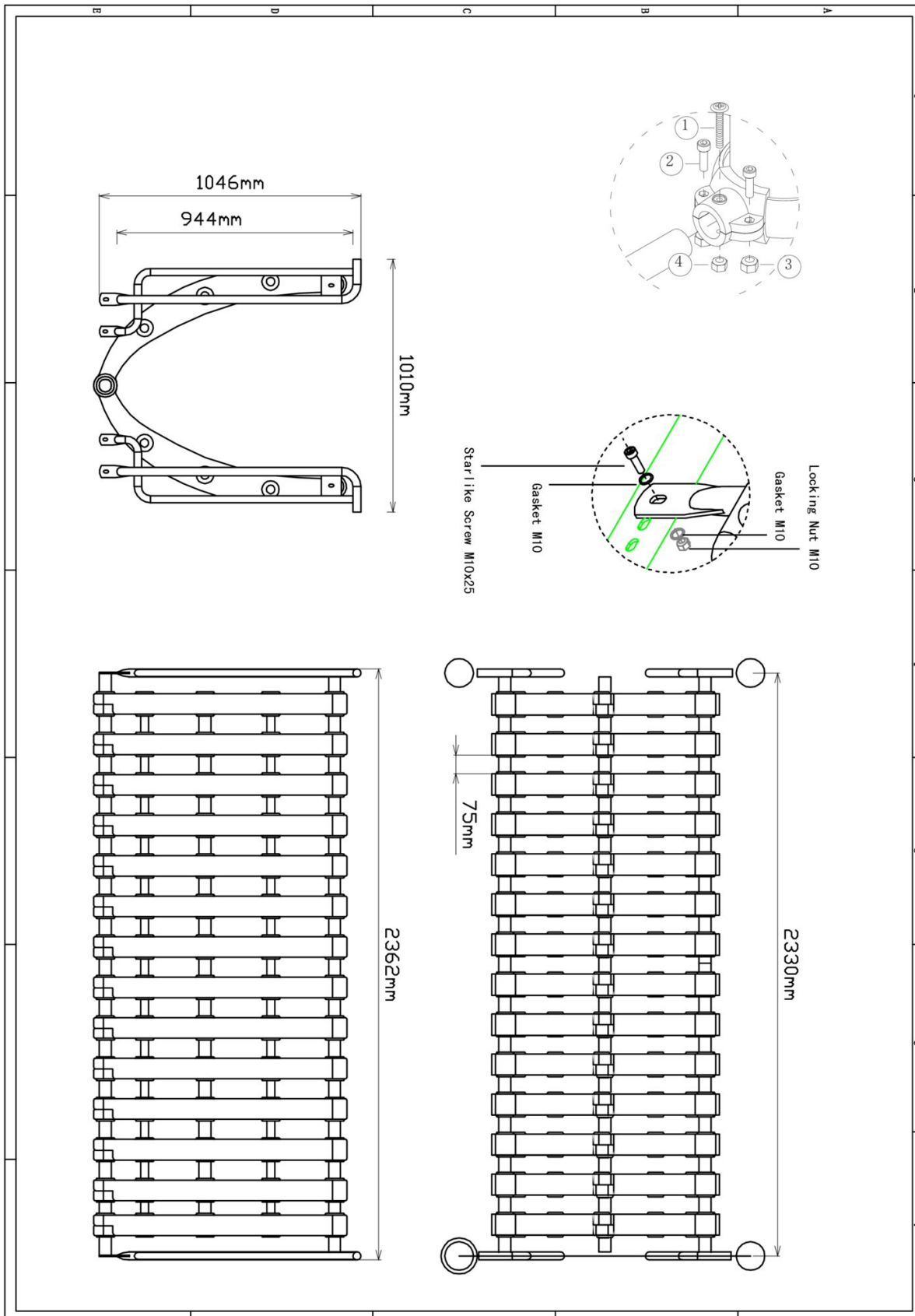
# Bone brug hekje 1 paar

Hoofdafmetingen: 105x35cm



# Bone brug 233cm

Hoofdafmetingen: 233x101cm

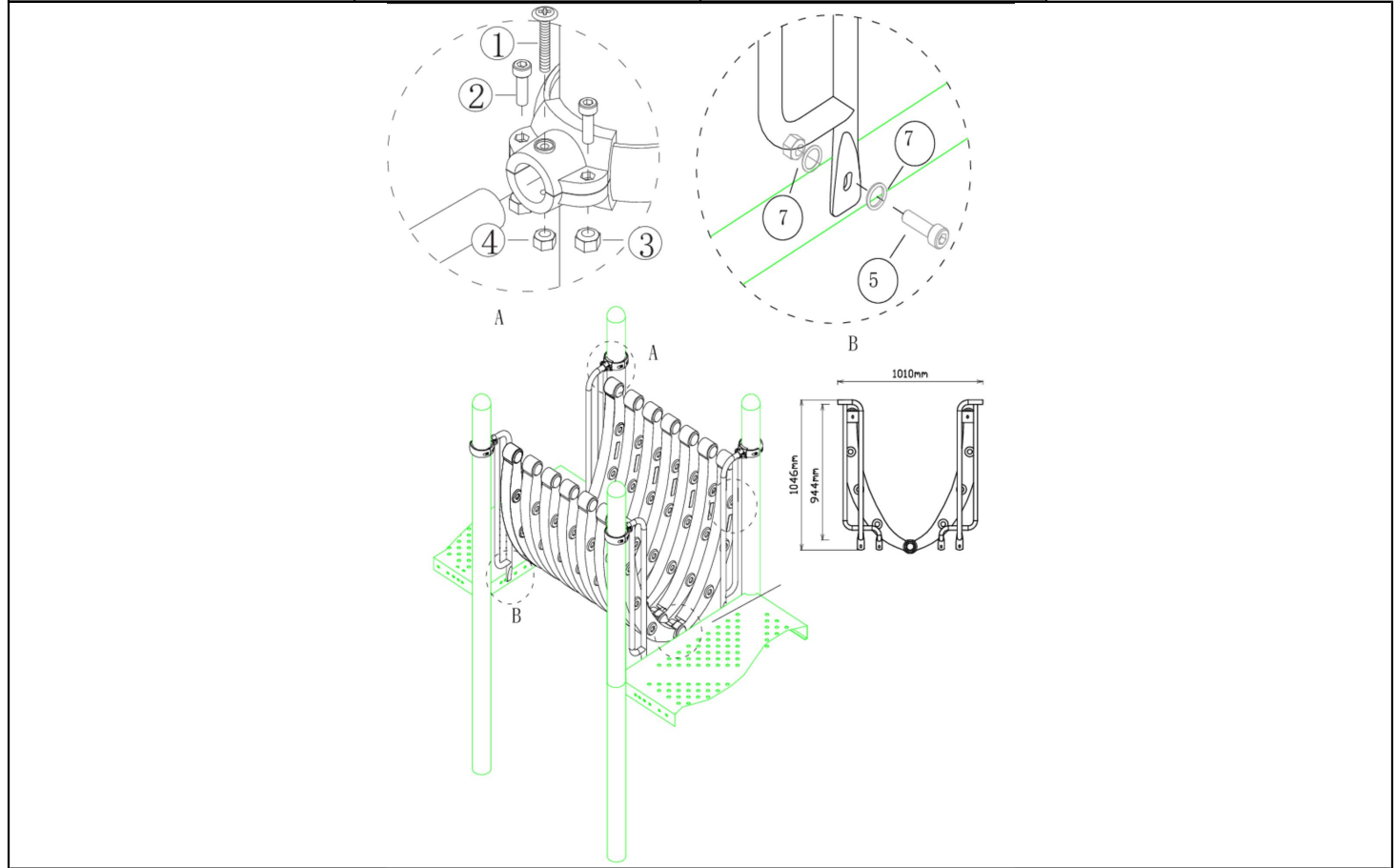


# Bone brug 233cm

STAP 1 van 2

Omschrijving: Bevestiging hekjes aan staander/vloer

1 st. Bone brug 233cm	2 st. Bone brug hekje 1 paar	4 st. Small clamp + ring	8 st. Afdekdop M10
4 st. Kruiskop M6X65	8 st. Torx M8X20	8 st. Lock Moer M8	4 st. Lock Moer M6
1	2	3	4
8 st. Torx M10X25	16 st. Ring M10 (middel)	8 st. Lock Moer M10	
5	6	7	



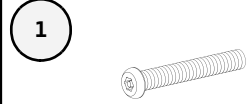
Bevestigings materiaal is per zakje verpakt en bovenstaande afbeelding zit in het zakje

## Bone brug 233cm

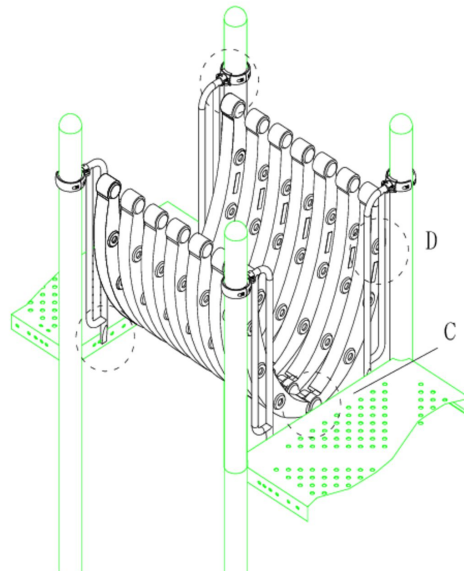
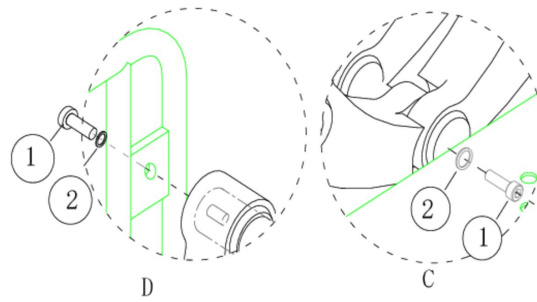
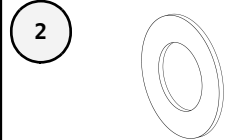
STAP 2 van 2

Omschrijving: Bevestiging van de bone brug tussen de Hekjes

6 st. Torx M10X30



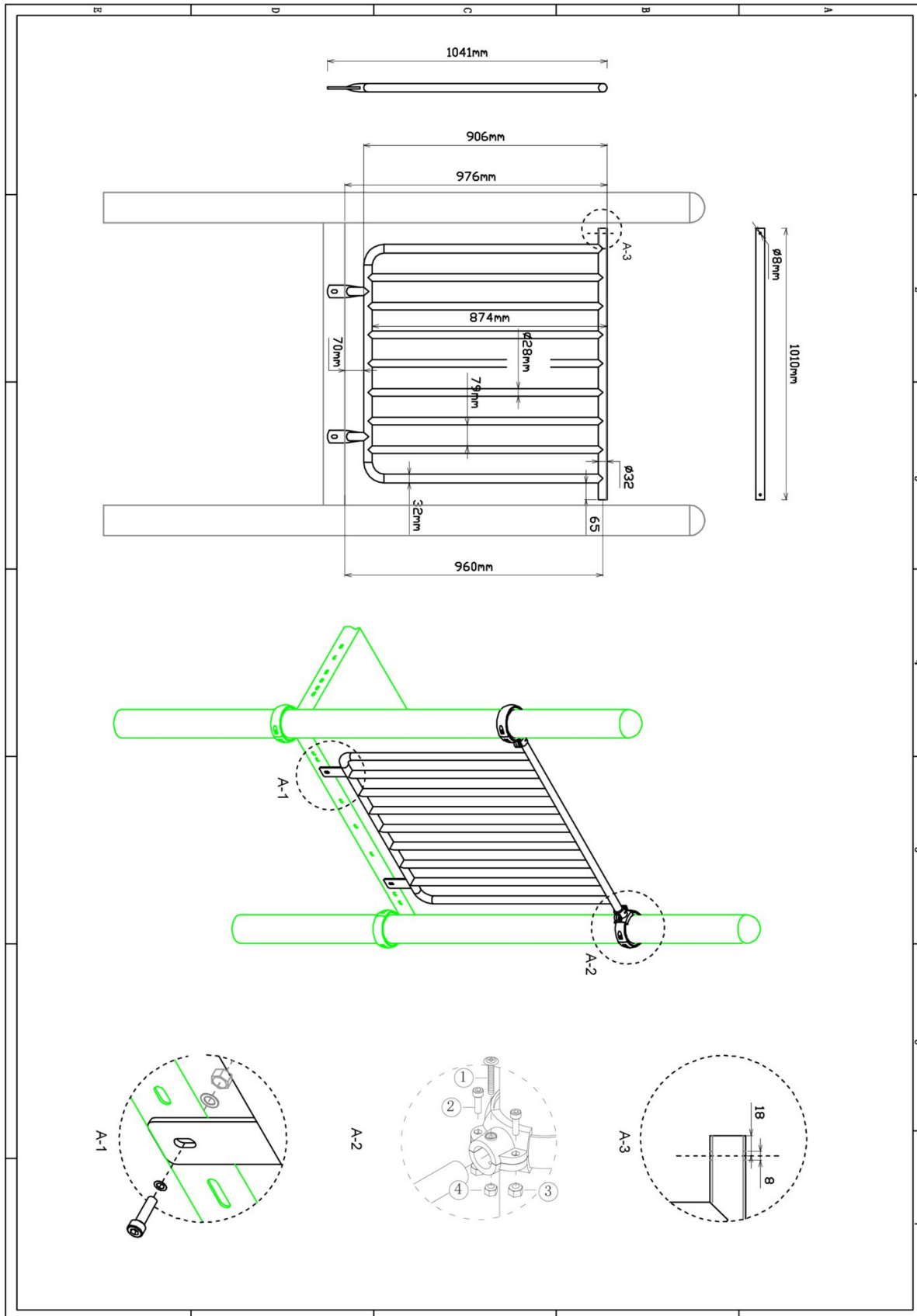
6 st. Ring M10 (middel)



Bevestigings materiaal is per zakje verpakt en bovenstaande afbeelding zit in het zakje

# Balustrade metaal

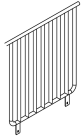

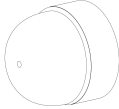

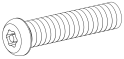
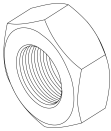

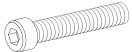
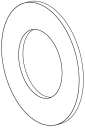
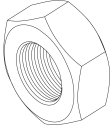
Hoofdafmetingen: 105x101cm

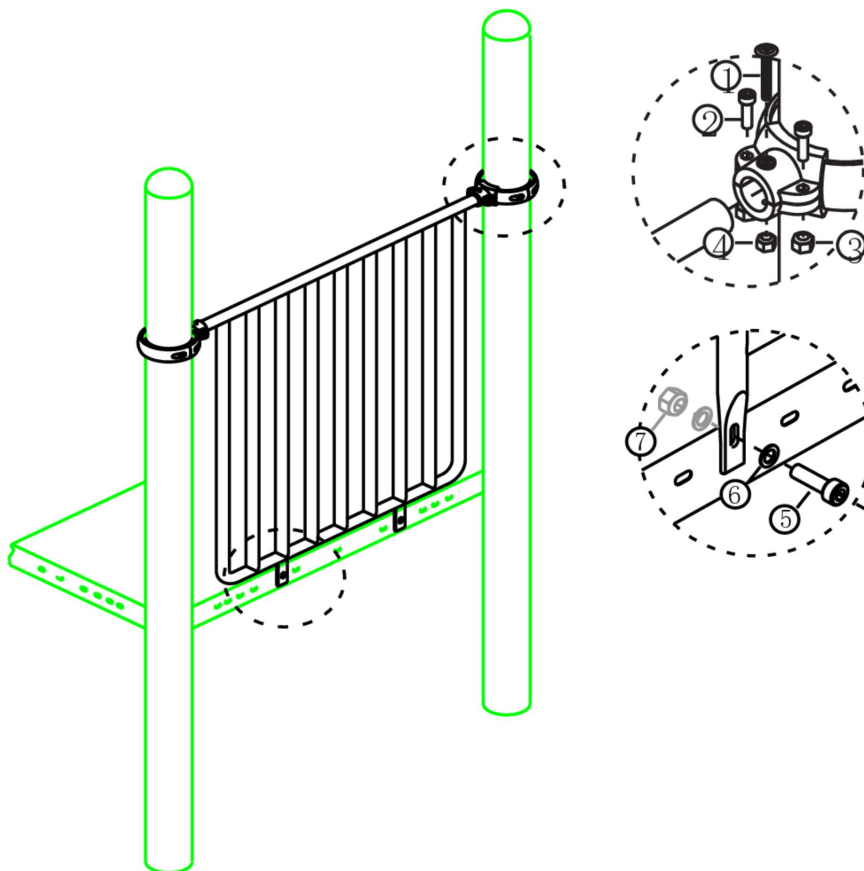


# Balustrade metaal

STAP 1 van 1

Omschrijving: Bevestiging tussen de vloer/staander

1 st. Balustrade metaal	2 st. Small clamp + ring	2 st. Afdekdop M10	2 st. Kruiskop M6X65
			
4 st. Torx M8X20	4 st. Lock Moer M8	2 st. Lock Moer M6	2 st. Bout M10X25
			
4 st. Ring M10 (middel)	2 st. Lock Moer M10		
			



Bevestigings materiaal is per zakje verpakt en bovenstaande afbeelding zit in het zakje

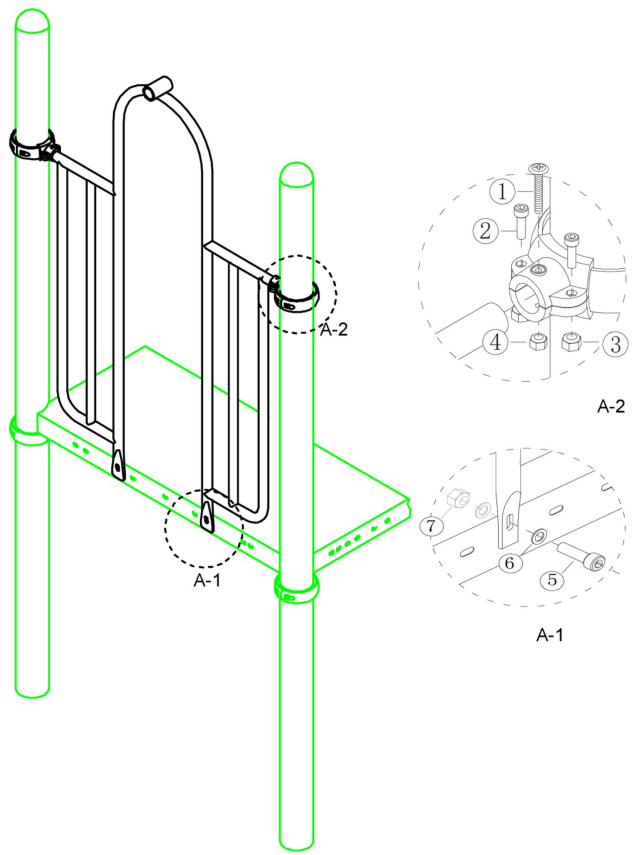


# Hekje tbv: B, Pod en Curly Climber

STAP 1 van 1

Omschrijving: Bevestiging van het hek tussen de vloer/staander

1 st. Hekje tbv: B, Pod en Curly Climber	2 st. Small clamp + ring	2 st. Afdekdop M10	2 st. Kruiskop M6X65
4 st. Torx M8X20	4 st. Lock Moer M8	2 st. Lock Moer M6	2 st. Bout M10X25
4 st. Ring M10 (middel)	2 st. Lock Moer M10		



Bevestigings materiaal is per zakje verpakt en bovenstaande afbeelding zit in het zakje

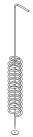
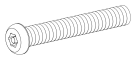
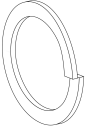
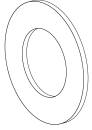
## 150cm Curly climber

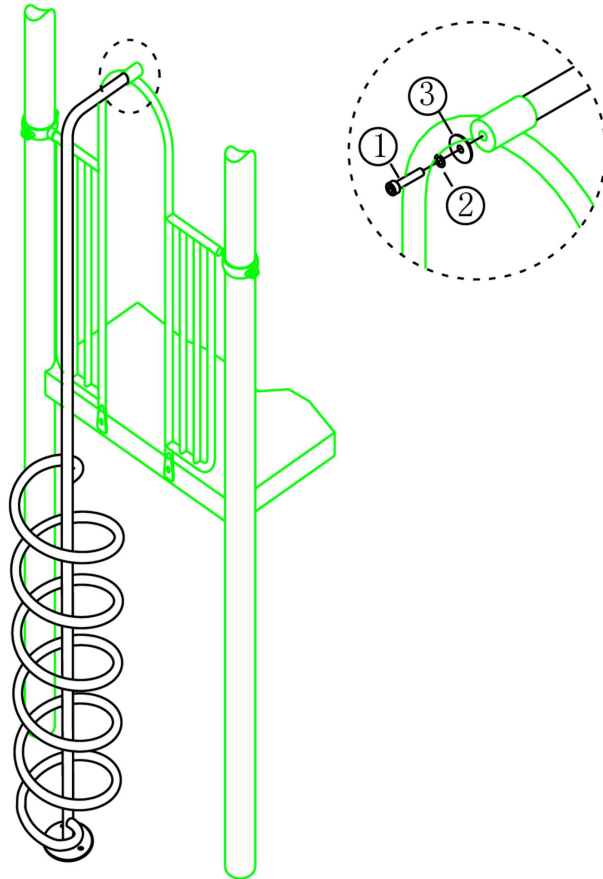


# 150cm Curly climber

STAP 1 van 1

Omschrijving: Bevestiging tussen Curly climber en hek

1 st. 150cm Curly climber	1 st. Torx M10X30	1 st. Veerring M10	1 st. Ring M10 (middel)
			



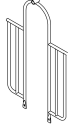

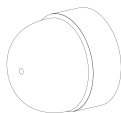

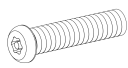
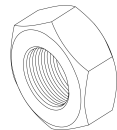
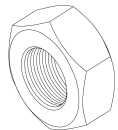
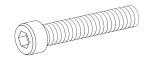
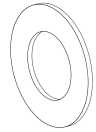
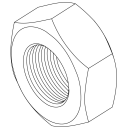
Bevestigings materiaal is per zakje verpakt en bovenstaande afbeelding zit in het zakje

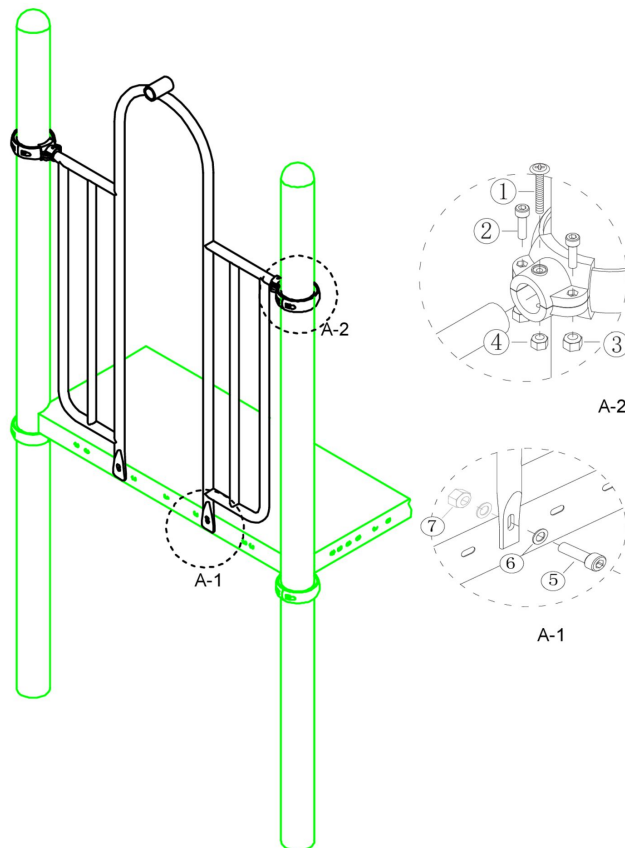


## Hekje tbv: B, Pod en Curly Climber

STAP 1 van 1

Omschrijving: Bevestiging van het hek tussen de vloer/staander

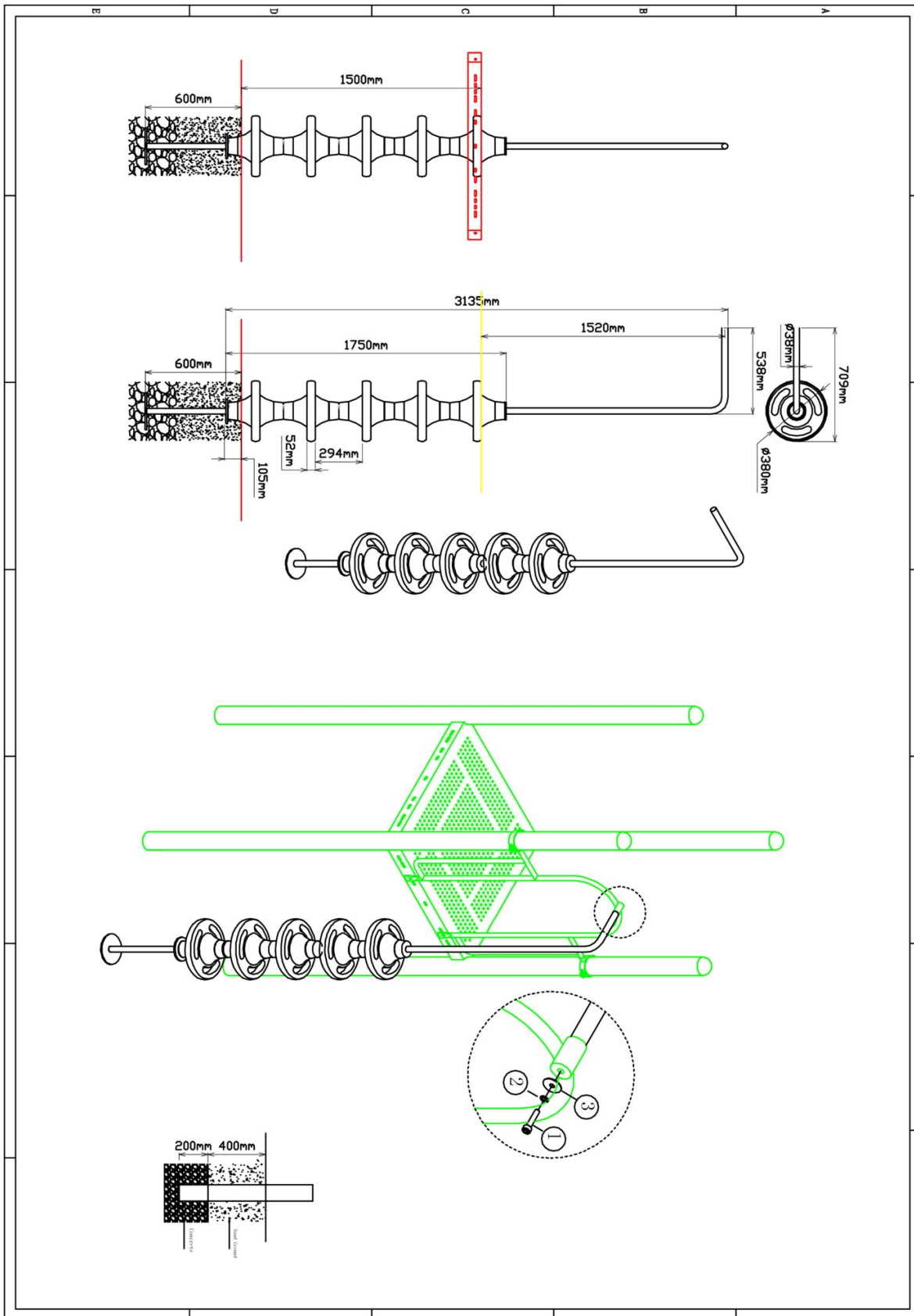
1 st. Hekje tbv: B, Pod en Curly Climber	2 st. Small clamp + ring	2 st. Afdekdop M10	2 st. Kruiskop M6X65
			① 
4 st. Torx M8X20	4 st. Lock Moer M8	2 st. Lock Moer M6	2 st. Bout M10X25
② 	③ 	④ 	⑤ 
4 st. Ring M10 (middel)	2 st. Lock Moer M10		
⑥ 	⑦ 		



Bevestigings materiaal is per zakje verpakt en bovenstaande afbeelding zit in het zakje

### 150cm Pod climber


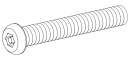
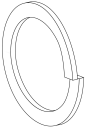
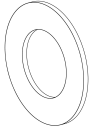
Hoofdafmetingen: 362x71cm

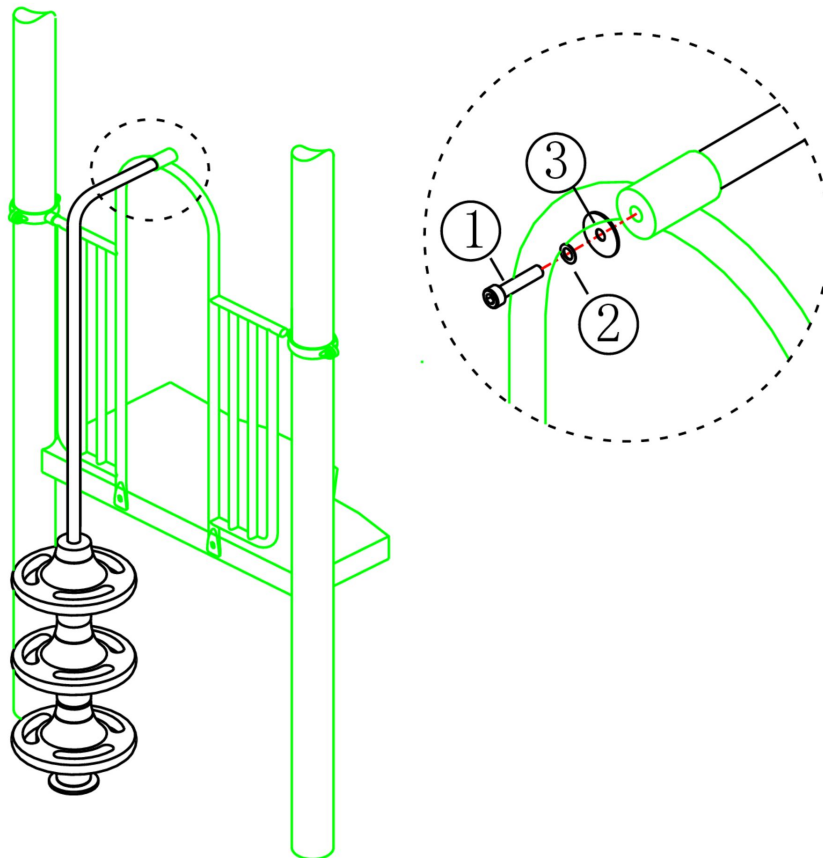


# 150cm Pod climber

STAP 1 van 1

Omschrijving: Bevestiging tussen hek en pod climber

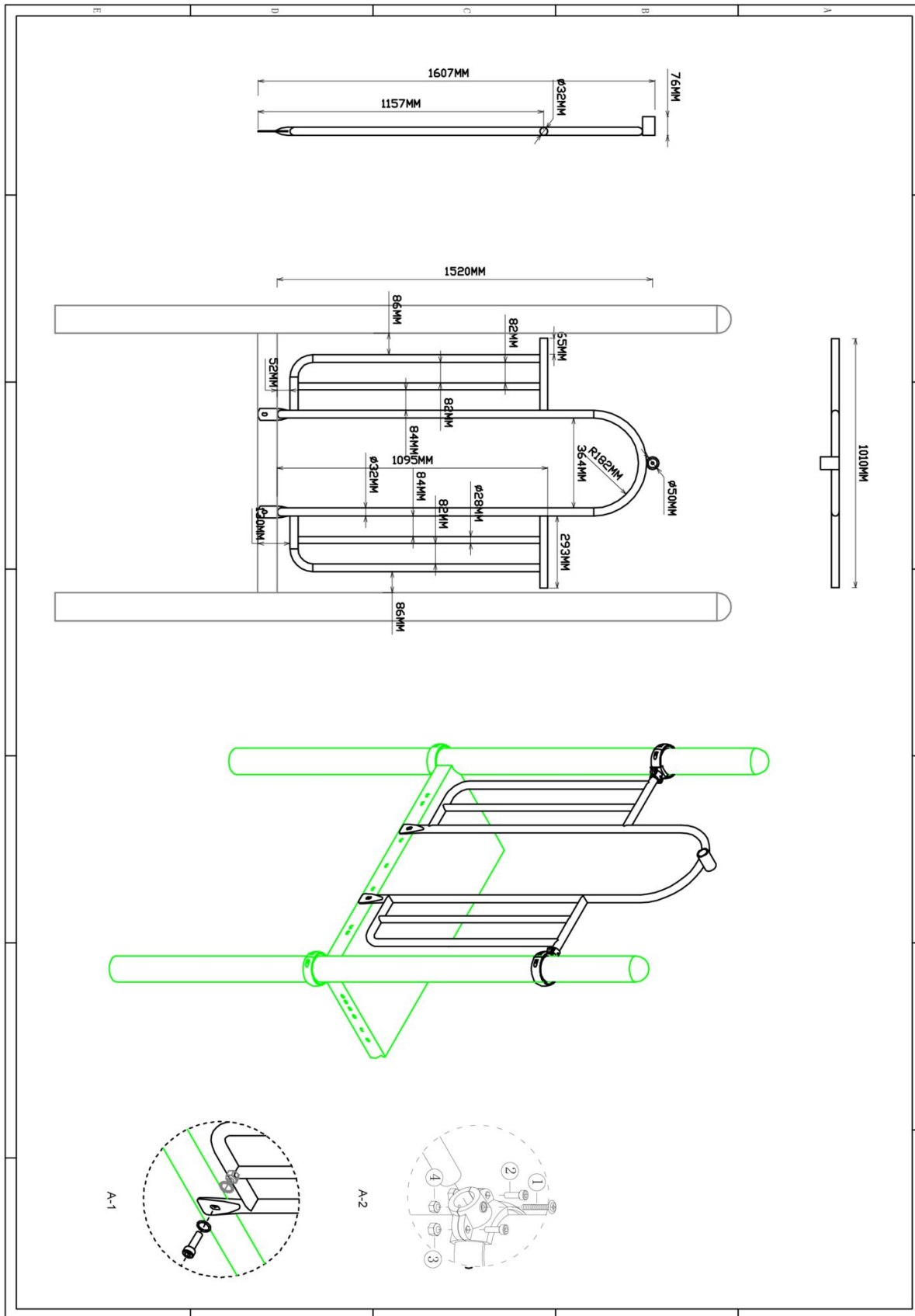
1 st. 150cm Pod climber	1 st. Torx M10X30	1 st. Veerring M10	1 st. Ring M10 (middel)
			



Bevestigings materiaal is per zakje verpakt en bovenstaande afbeelding zit in het zakje

# Hekje tbv: B, Pod en Curly Climber

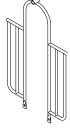

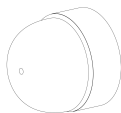

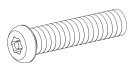
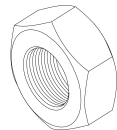
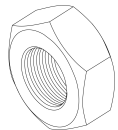
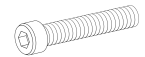
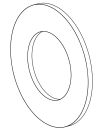
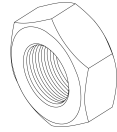
Hoofdafmetingen: 152x101cm

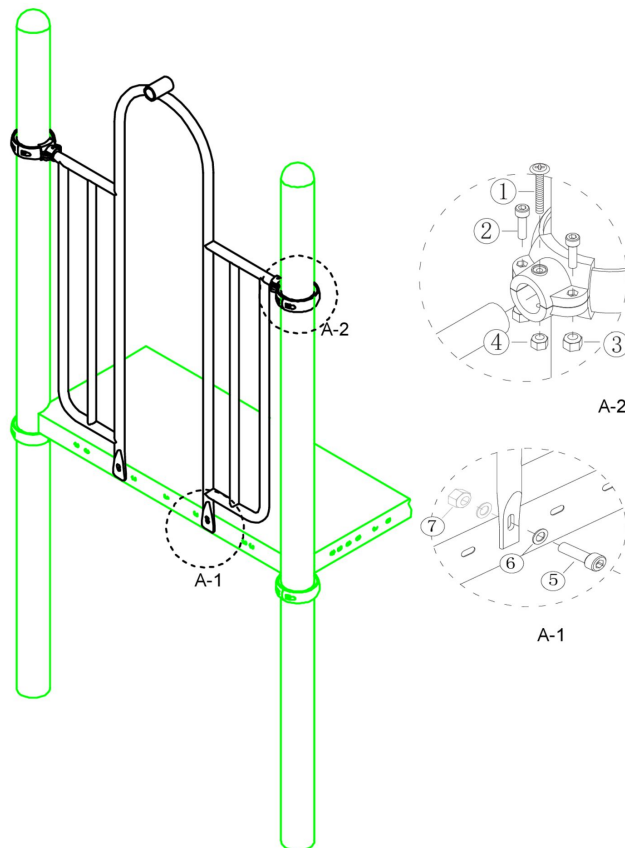


## Hekje tbv: B, Pod en Curly Climber

STAP 1 van 1

Omschrijving: Bevestiging van het hek tussen de vloer/staander

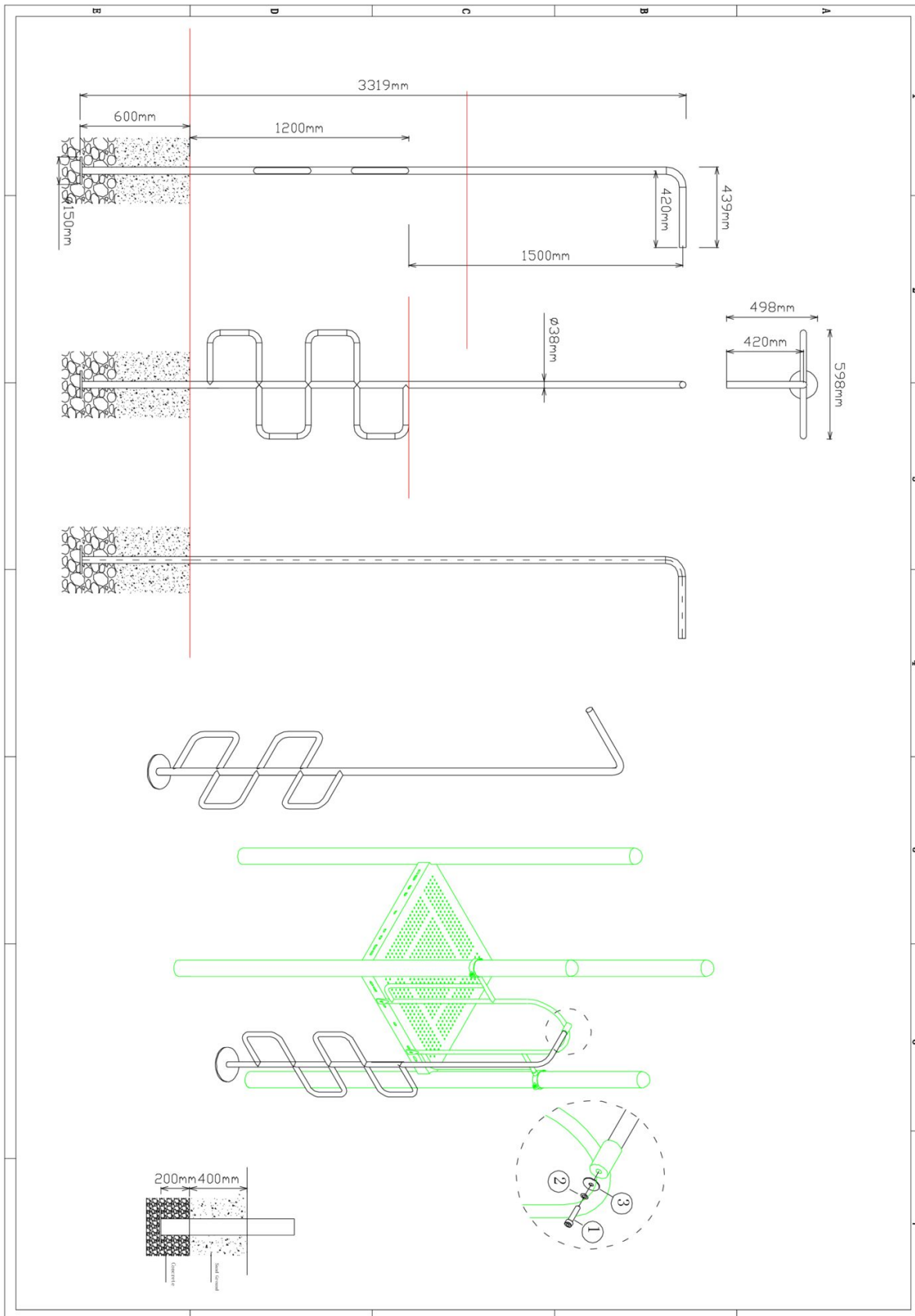
1 st. Hekje tbv: B, Pod en Curly Climber	2 st. Small clamp + ring	2 st. Afdekdop M10	2 st. Kruiskop M6X65
			① 
4 st. Torx M8X20	4 st. Lock Moer M8	2 st. Lock Moer M6	2 st. Bout M10X25
② 	③ 	④ 	⑤ 
4 st. Ring M10 (middel)	2 st. Lock Moer M10		
⑥ 	⑦ 		



Bevestigings materiaal is per zakje verpakt en bovenstaande afbeelding zit in het zakje

**120cm B climber**


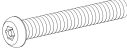
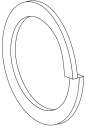

Hoofdafmetingen: 332x44cm

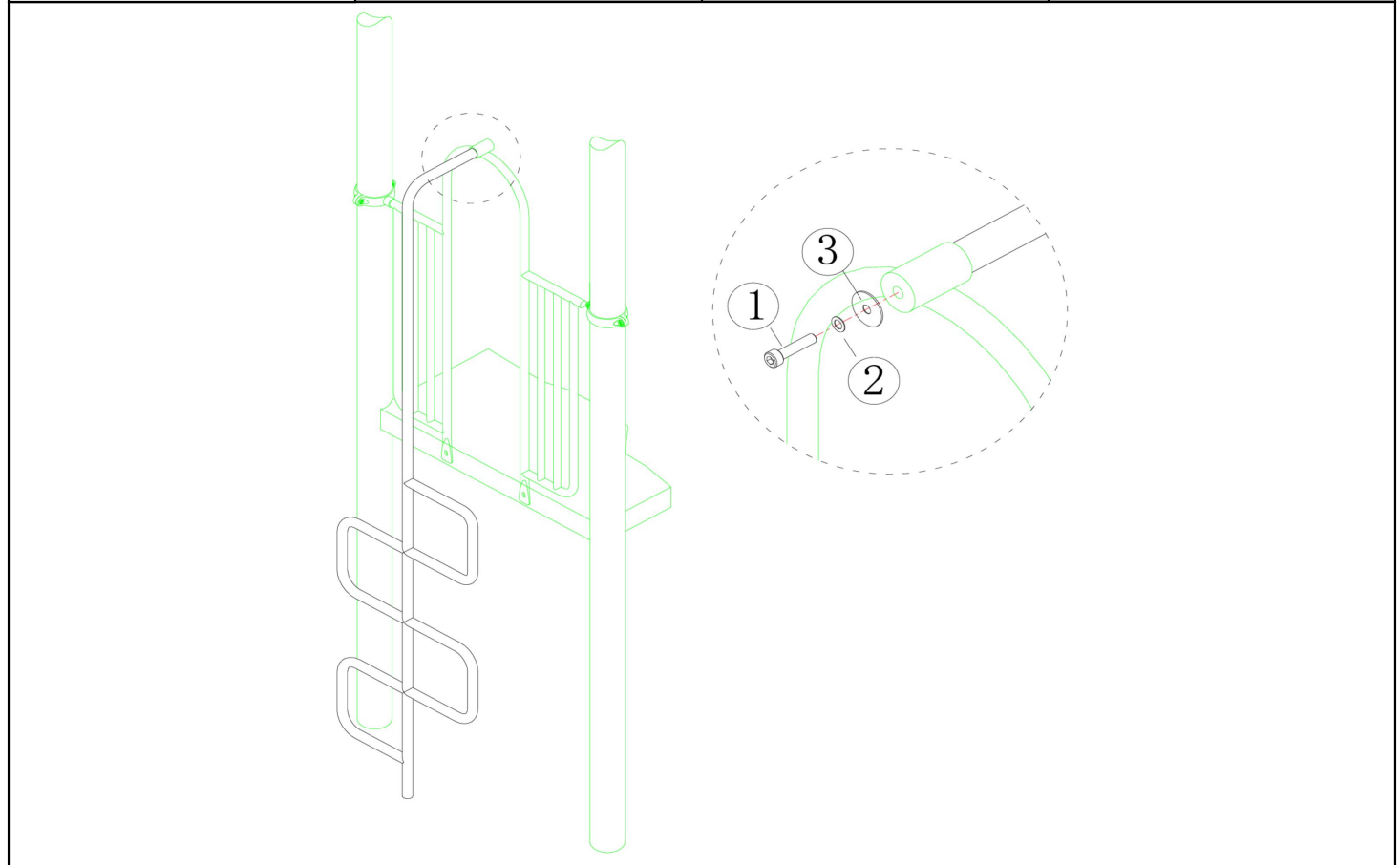


# 120cm B climber

STAP 1 van 1

Omschrijving: Bevestiging tussen B-climber en hek

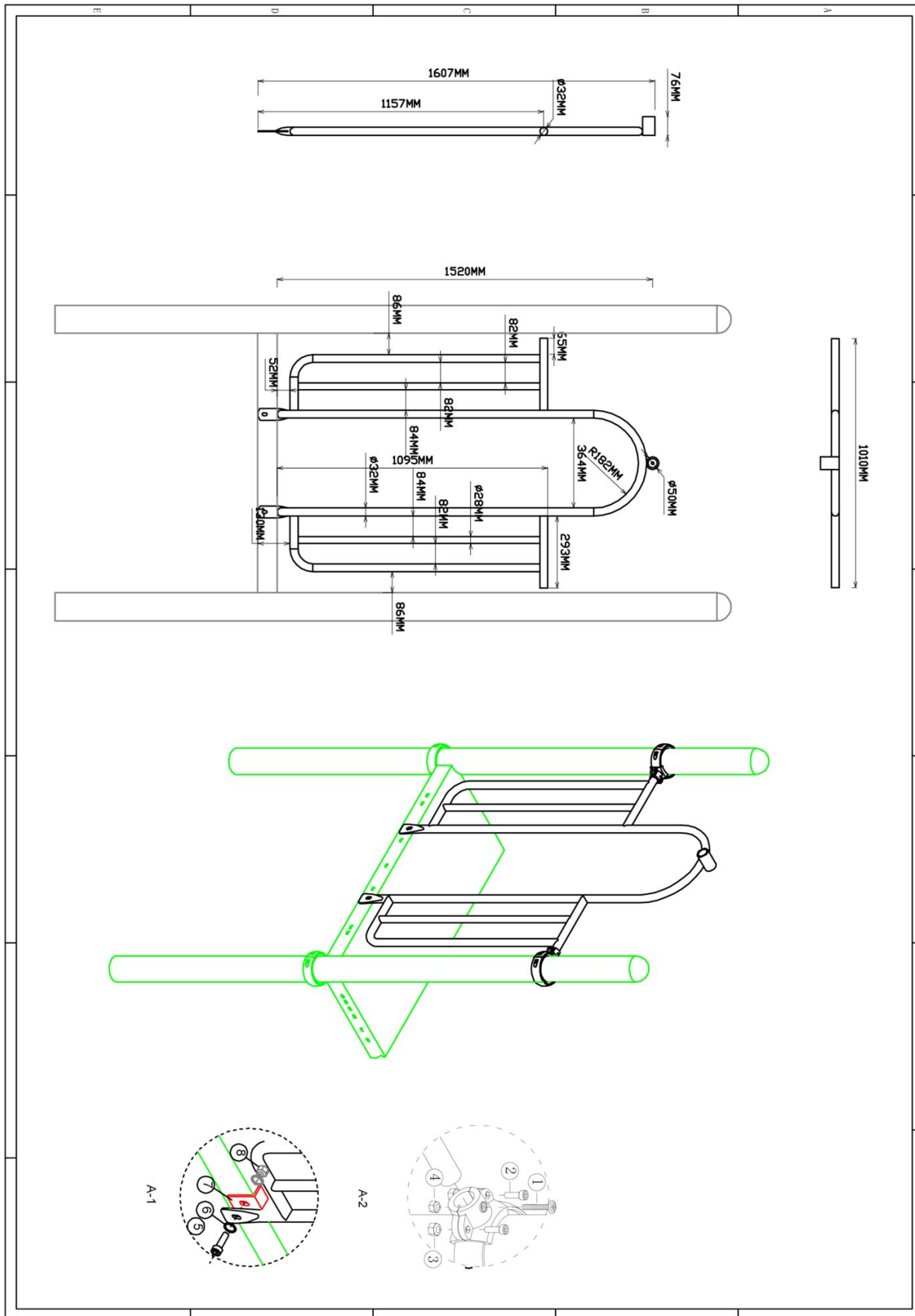
1 st. 120cm B climber	1 st. Torx M10X30	1 st. Veerring M10	1 st. Ring M10 (middel)
			



Bevestigings materiaal is per zakje verpakt en bovenstaande afbeelding zit in het zakje

# Hekje tbv glijstang

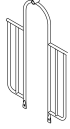

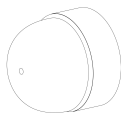

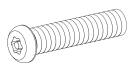


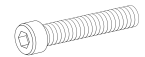
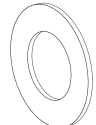


Hoofdafmetingen: 152x101cm

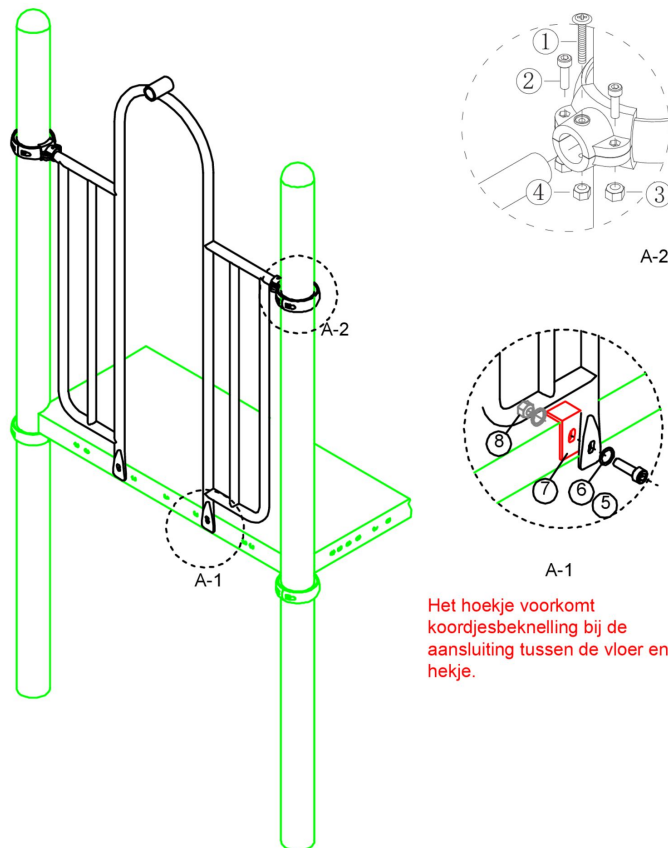


## Hekje tbv glijstang

STAP 1 van 1

Omschrijving: Bevestiging van het hek tussen de vloer/staander

1 st. Hekje tbv glijstang	2 st. Small clamp + ring	2 st. Afdekdop M10	2 st. Kruiskop M6X65
			
4 st. Torx M8X20	4 st. Lock Moer M8	2 st. Lock Moer M6	2 st. Bout M10X25
			
4 st. Ring M10 (middel)	2 st. Hoekje	2 st. Lock Moer M10	
			

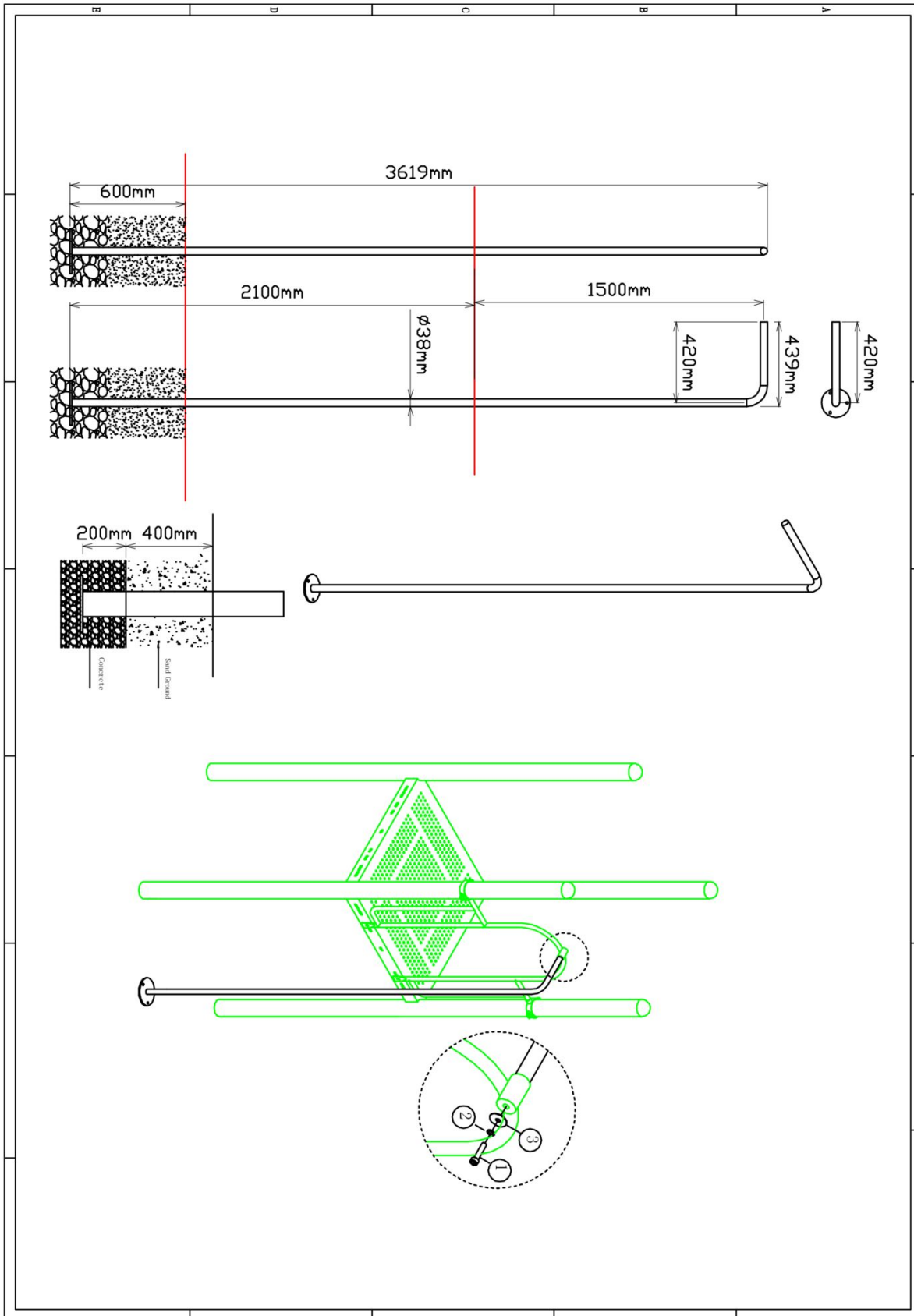


Het hoekje voorkomt koordjesbeknelling bij de aansluiting tussen de vloer en het hekje.

Bevestigings materiaal is per zakje verpakt en bovenstaande afbeelding zit in het zakje

## 150cm Glijstang


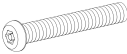
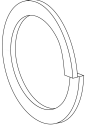
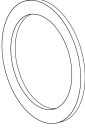
Hoofdafmetingen: 362x42cm

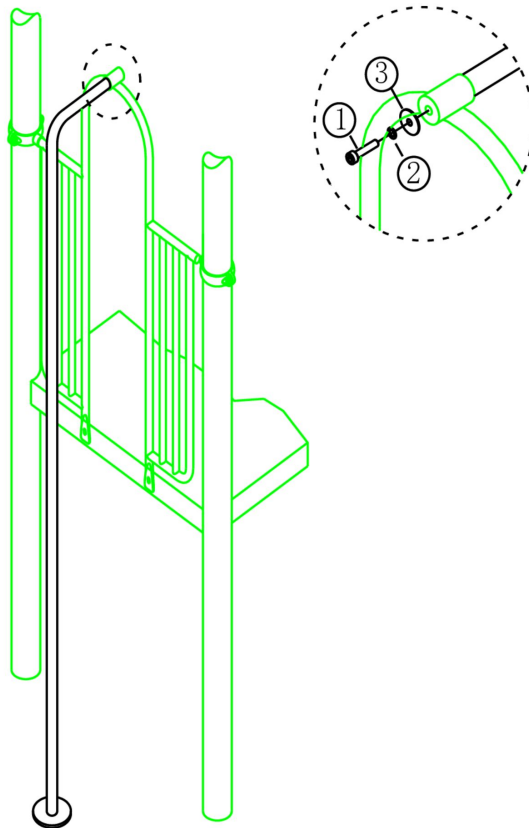


# 150cm Glijstang

STAP 1 van 1

Omschrijving: Bevestiging tussen de glijstang en het hek

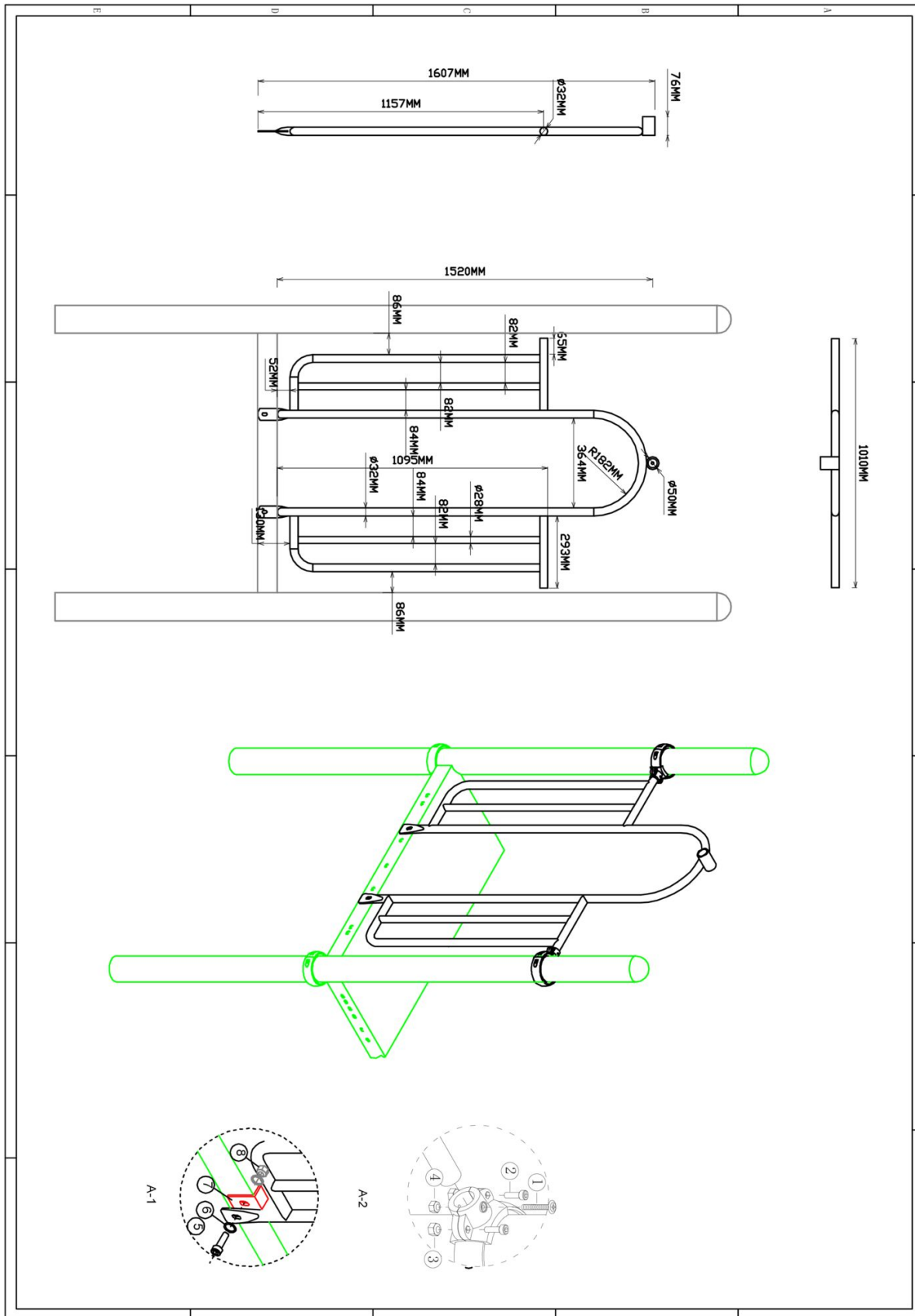
1 st. 150cm Glijstang	1 st. Torx M10X30	1 st. Veerring M10	1 st. Ring M10 (groot)
			



Bevestigings materiaal is per zakje verpakt en bovenstaande afbeelding zit in het zakje

# Hekje tbv glijstang

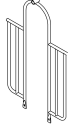

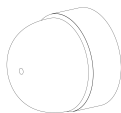

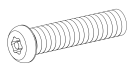


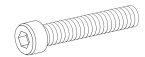
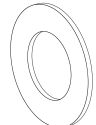
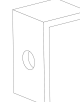

Hoofdafmetingen: 152x101cm

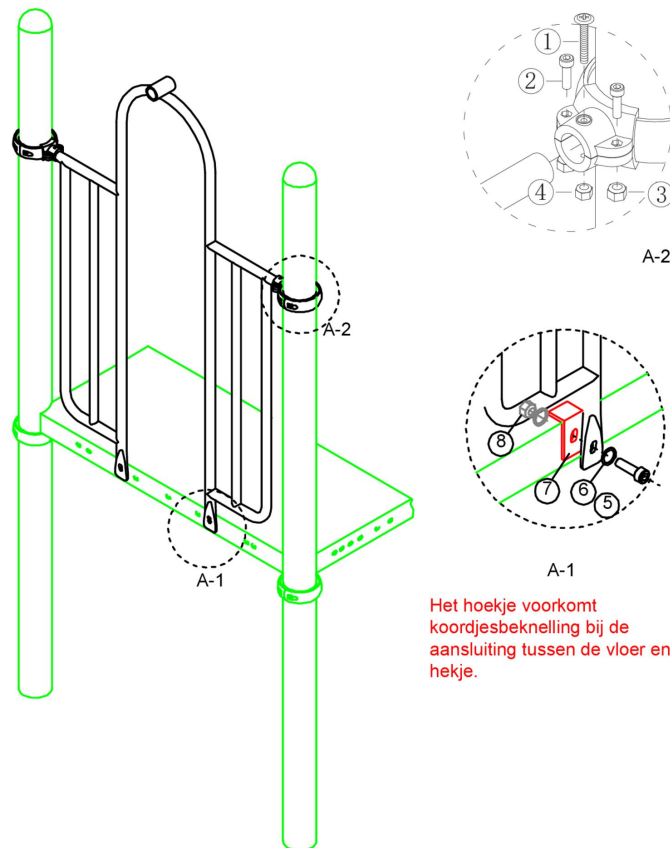


## Hekje tbv glijstang

STAP 1 van 1

Omschrijving: Bevestiging van het hek tussen de vloer/staander

1 st. Hekje tbv glijstang	2 st. Small clamp + ring	2 st. Afdekdop M10	2 st. Kruiskop M6X65
			
4 st. Torx M8X20	4 st. Lock Moer M8	2 st. Lock Moer M6	2 st. Bout M10X25
			
4 st. Ring M10 (middel)	2 st. Hoekje	2 st. Lock Moer M10	
			



Het hoekje voorkomt koordjesbeknelling bij de aansluiting tussen de vloer en het hekje.

Bevestigings materiaal is per zakje verpakt en bovenstaande afbeelding zit in het zakje


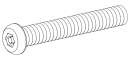
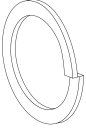
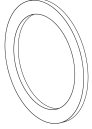
## 120cm Glijstang

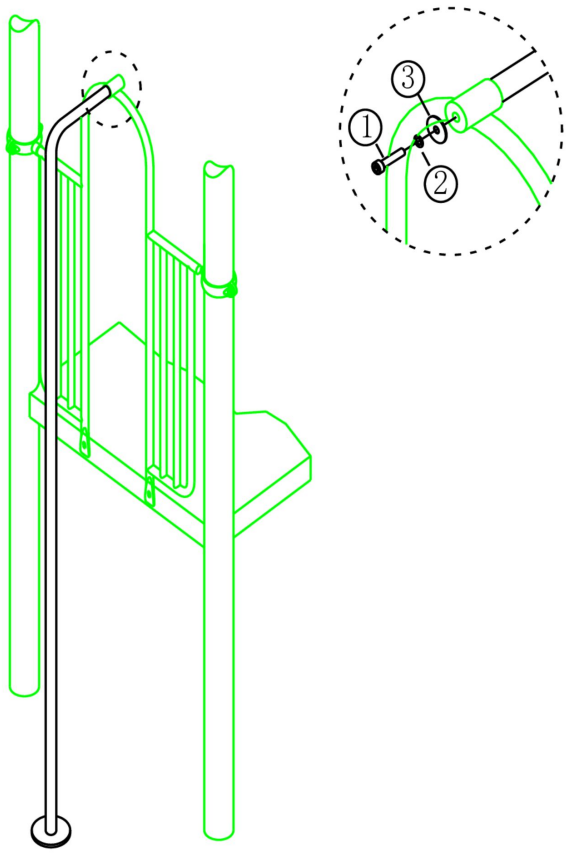


# 120cm Glijstang

STAP 1 van 1

Omschrijving: Bevestiging tussen de glijstang en het hek

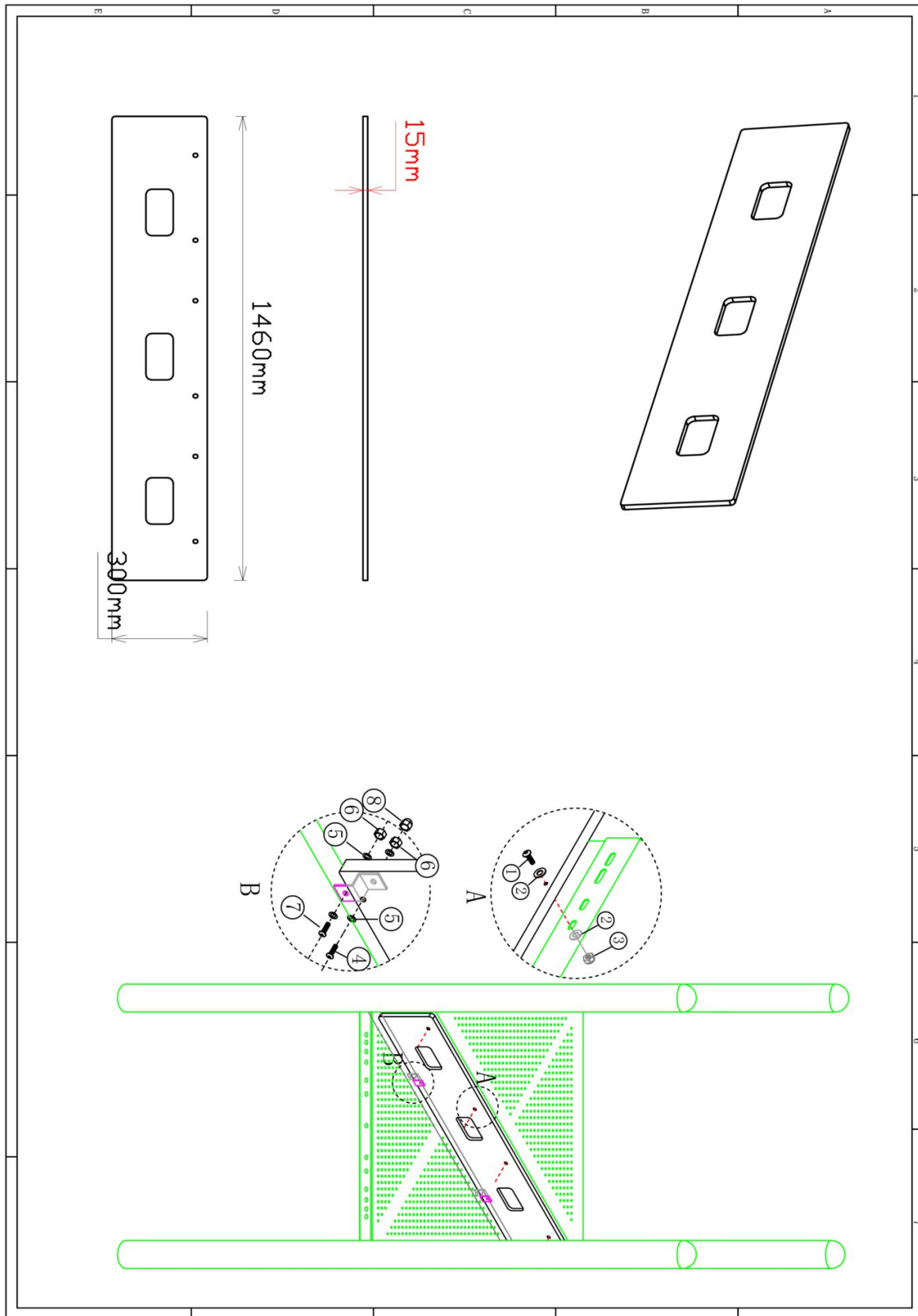
1 st. 120cm Glijstang	1 st. Torx M10X30	1 st. Veerring M10	1 st. Ring M10 (groot)
			



Bevestigings materiaal is per zakje verpakt en bovenstaande afbeelding zit in het zakje

# Tussenstap 30cm driehoekvloer HPL

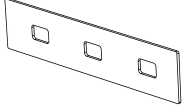
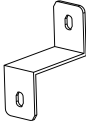
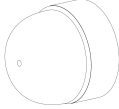
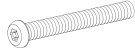
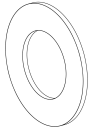
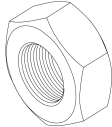
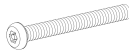
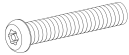
Hoofdafmetingen: 146x30x1.5cm

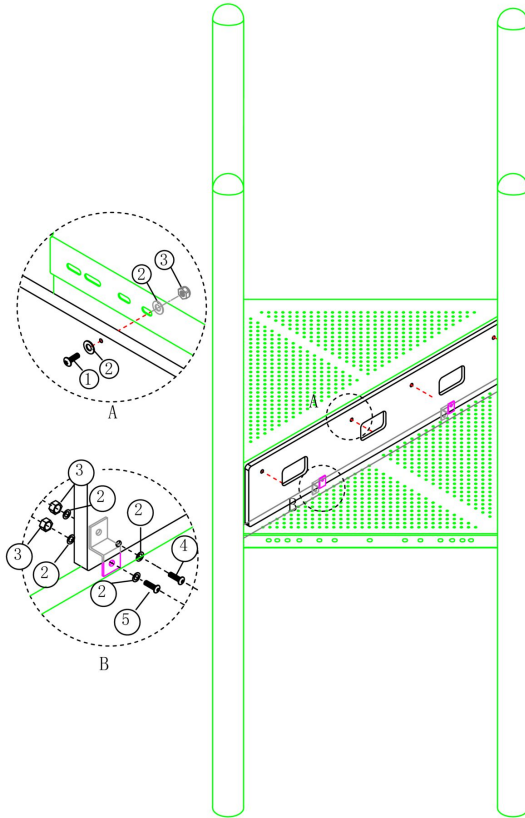


## Tussenstep 30cm driehoekvloer HPL

STAP 1 van 1

Omschrijving: Bevestiging tussen de tussenstep en de vloeren

1 st. Tussenstep 30cm driehoekvloer HPL	4 st. Hoekje voor tussenstep HPL	14 st. Afdekdop M10	6 st. Torx M10X35
			1 
28 st. Ring M10 (middel)	14 st. Lock Moer M10	4 st. Torx M10X40	4 st. Torx M10X25
2 	3 	4 	5 



Bevestigings materiaal is per zakje verpakt en bovenstaande afbeelding zit in het zakje