



**TnT speeltoestellen**

# Montagehandleiding

## C-335



---

Toestel	<b>C-335</b>
Datum montagehandleiding	<b>21-05-2026</b>

---

Beste klant van TnT Speeltoestellen,

Wij danken u voor het aanschaffen en installeren van een speeltoestel van TnT Speeltoestellen. Wij waarderen het vertrouwen dat u in ons bedrijf heeft geplaatst en streven ernaar om uw vertrouwen meer dan waar te maken!

Dit is uw TnT speeltoestellen montagehandleiding.

Wij hebben deze handleiding specifiek voor het product ontworpen, waarop eveneens de toe te passen onderdelen zijn genoemd.

Ook vindt u het grondplan met de benodigde valruimte volgens norm NEN-EN1176-1 : 2017.

Bewaart u dit document bij uw logboek. Nogmaals willen wij u bedanken voor de aankoop van dit speeltoestel. Wij zien uit naar uw volgende speelproject.

Met vriendelijke groet, TnT Speeltoestellen

## Inhoudsopgave

Aanzichten 3D	2
Onderdelenlijst	4
Veiligheidsruimtes	6
Zijaanzichten	7
Plattegrond palenplan	9
Paalmaten	10
Paaldata	11
Onderdeel handleidingen	12
Staander 390cm	13
Vloer vierkant (vloer_vierkant)	15
Zeskant vloer (vloer_zeshoek_volledig)	17
Botten brug lang (brug_elementen_lang)	19
Paneel getallen (paneel_getallen)	23
Paneel tandwielen (paneel_tandwielen)	25
Opgang stangen (opgang_stangen_150cm)	27
Glijstang (glijstang_150cm)	33
Opgang wikkel (opgang_wikkel_150cm)	37
Opgang doppen (opgang_doppen_150cm)	41
Glijbaan kunststof dubbel (glijbaan_dubbel_recht_150cm)	45
Glijbaan sectie gebogen rechts (glijbaan_enkel_curve_150cm_rechts)	56
Dak vierkant basis (dak_vierkant_basic)	65
Hexagon lijnen dak (dak_hexagon_lijnen)	67
Bankje (bankje)	69

## Aanzichten 3D



Aanzicht 1



Aanzicht 2

## Aanzichten 3D


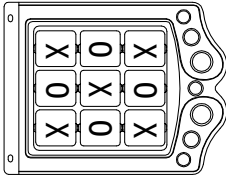
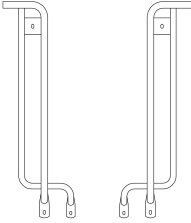
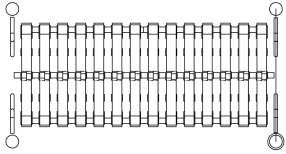
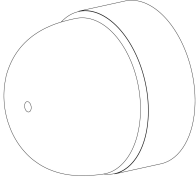

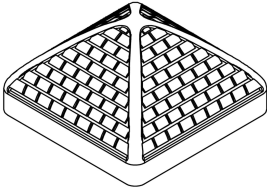
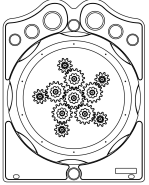
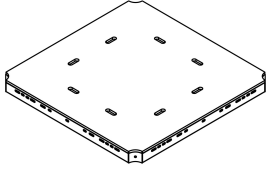
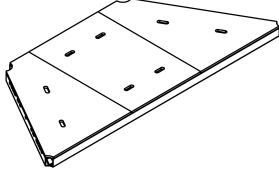
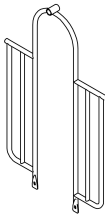

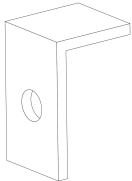

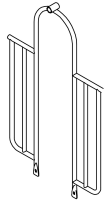

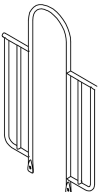
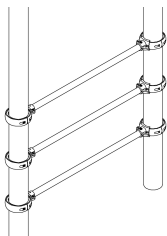
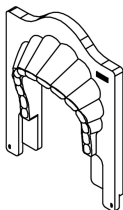
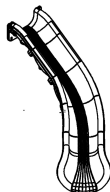


Aanzicht 3

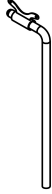
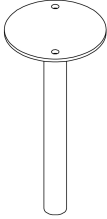
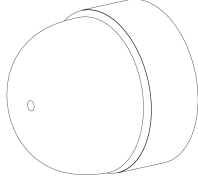
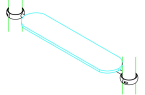
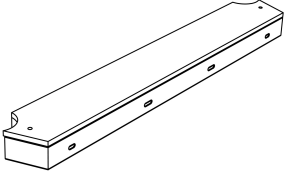


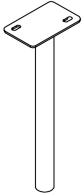



Aanzicht 4

## Onderdelenlijst

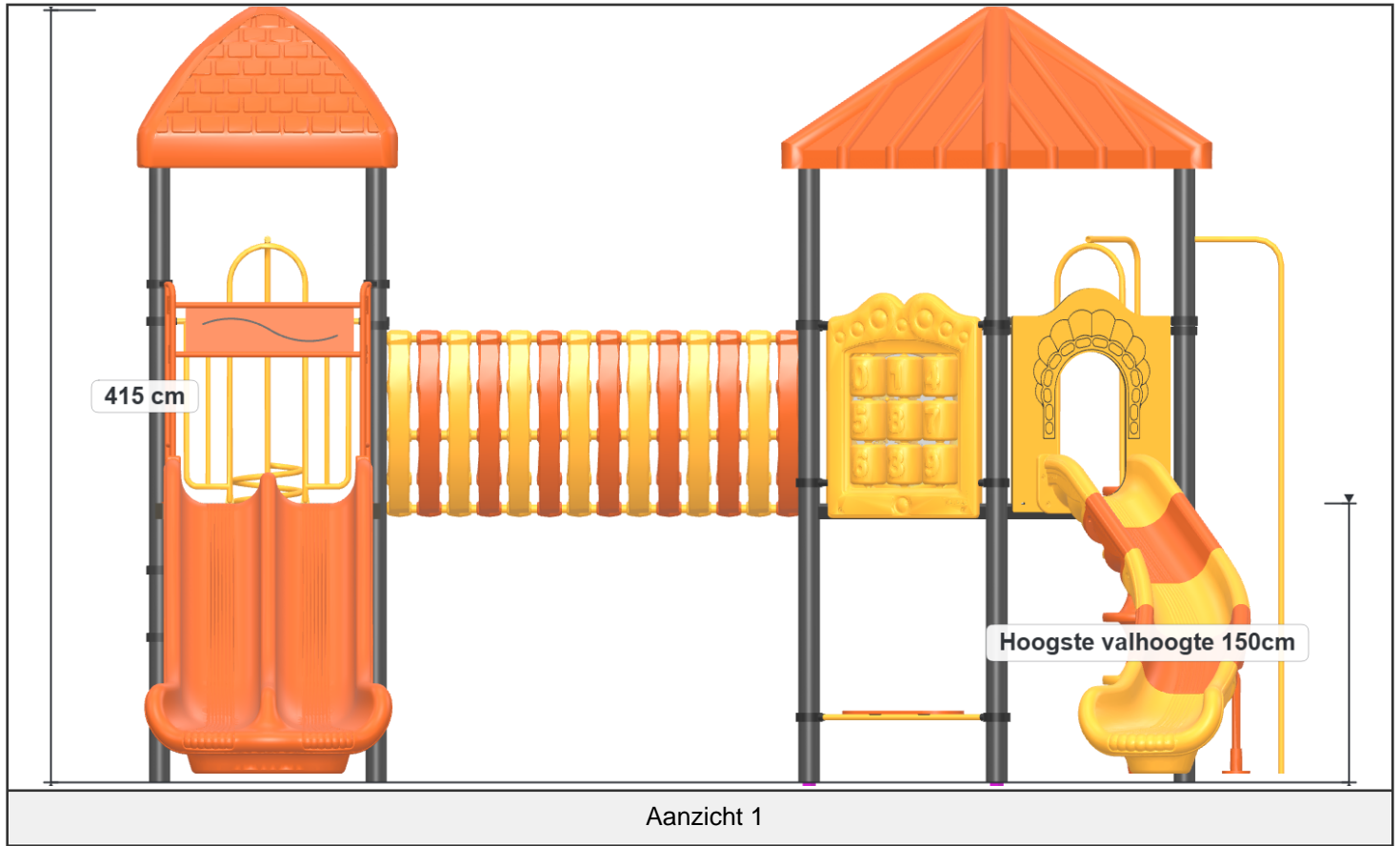
<p><b>10x</b> Staander 390cm 390x11,5cm</p> 	<p><b>1x</b> XO paneel kunststof (tussen palen) 12100x10100x2000cm</p> 	<p><b>2x</b> Bone brug hekje 1 paar 105x35cm</p> 	<p><b>1x</b> Bone brug 233cm 233x101cm</p> 
<p><b>45x</b> Afdekdop M10 M10</p> 	<p><b>1x</b> Hexagon dak 279x244x85cm</p> 	<p><b>1x</b> Dak vierkant 147x147x84cm</p> 	<p><b>1x</b> Tandwielen paneel kunststof 121x101x11cm</p> 
<p><b>1x</b> Vloer vierkant HPL 117x117x8,5cm</p> 	<p><b>2x</b> Halve zeskant vloer HPL (4 staanders) 227x101x8,5cm</p> 	<p><b>1x</b> Hekje tbv glijstang 152x101cm</p> 	<p><b>1x</b> 150cm Glijstang 362x42cm</p> 
<p><b>2x</b> Hoekje</p> 	<p><b>1x</b> 150cm Pod climber 362x71cm</p> 	<p><b>2x</b> Hekje tbv: B, Pod en Curly Climber 152x101cm</p> 	<p><b>1x</b> 150cm Curly climber 364x67cm</p> 
<p><b>1x</b> Hekje zonder bevestiging (boven) 152x101cm</p> 	<p><b>1x</b> Stangenopgang 150cm 3,2x101 (stang 3x)</p> 	<p><b>1x</b> Glijbaan paneel 118x92x29cm</p> 	<p><b>1x</b> 150cm glijbaan curve rechts 244x152x173cm</p> 

## Onderdelenlijst (vervolgd)

<p><b>1x</b> Staander sectie glijbaan 127cm 127xØ5cm</p> 	<p><b>1x</b> Glijbaanvoet voorkant 30x15cm</p> 	<p><b>18x</b> Afdekdop M8 M8</p> 	<p><b>2x</b> Bankje 2.0 116x22x4cm</p> 
<p><b>1x</b> Dubbele glijbaan connectiebalk vloerdeel 117x17x9cm</p> 	<p><b>1x</b> HPL hek dubbele glijbaan 118x114x16cm</p> 	<p><b>1x</b> 150cm dubbele glijbaan (recht) 308x134x57cm</p> 	<p><b>1x</b> Glijbaanvoet midden 150cm 132x16x12cm</p> 
<p><b>1x</b> Dubbele glijbaan voet (per 2 stuks) 60x8x6cm</p> 			



## Zijaanzichten



## Zijaanzichten



Aanzicht 3



Aanzicht 4

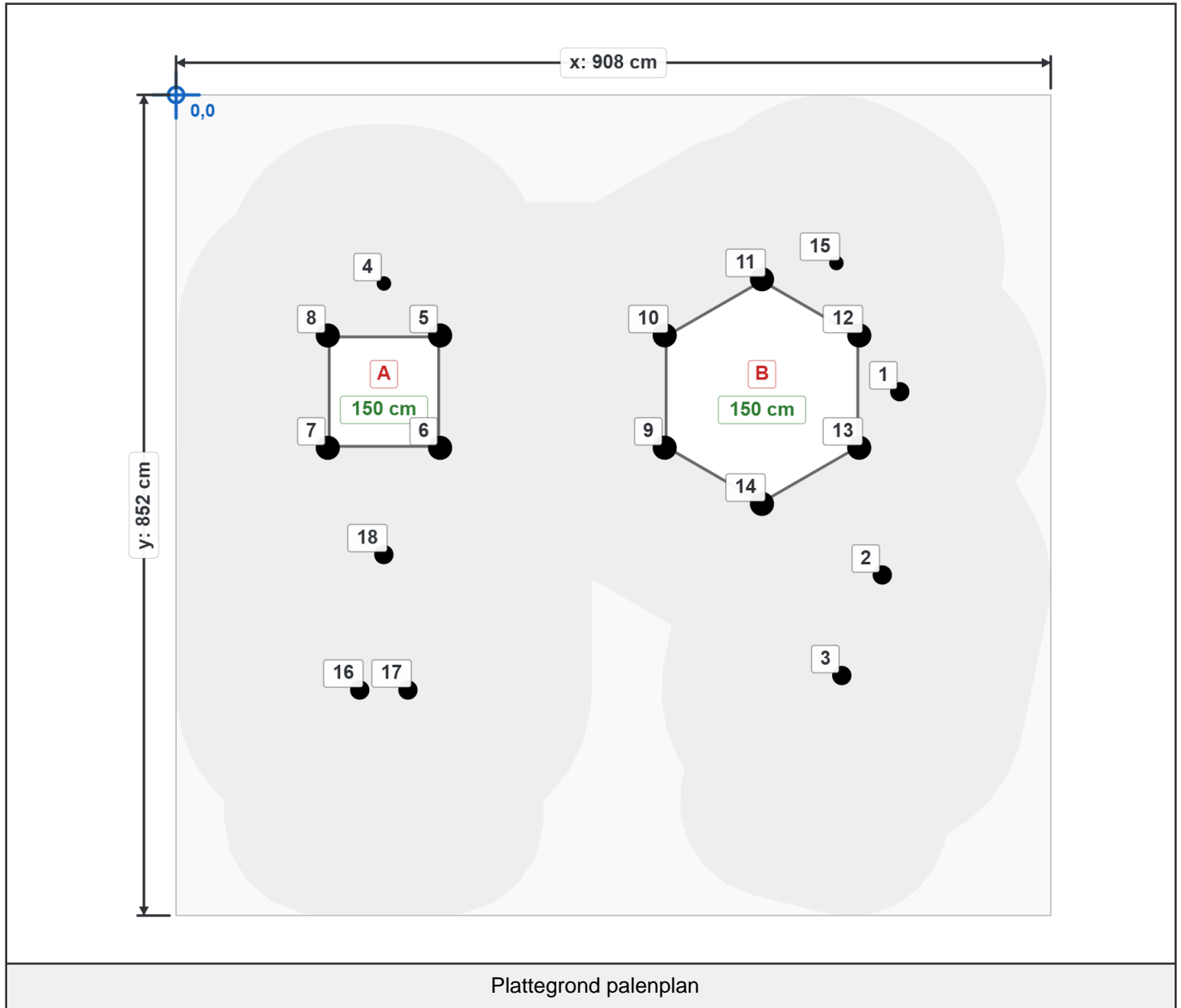
# Plattegrond palenplan

U kunt van deze tekening niet afmeten!

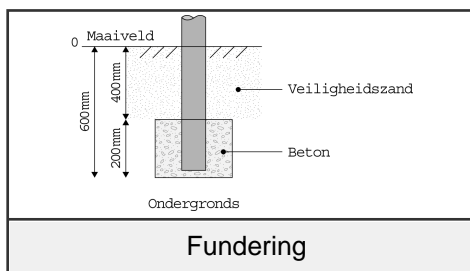
Voor de betonfunderatie heeft u 37,5 kg snelbeton per staander nodig.

Voor de overige onderdelen (Glijstangen, Climbers, Glijbaan voeten) 25 kg snelbeton.

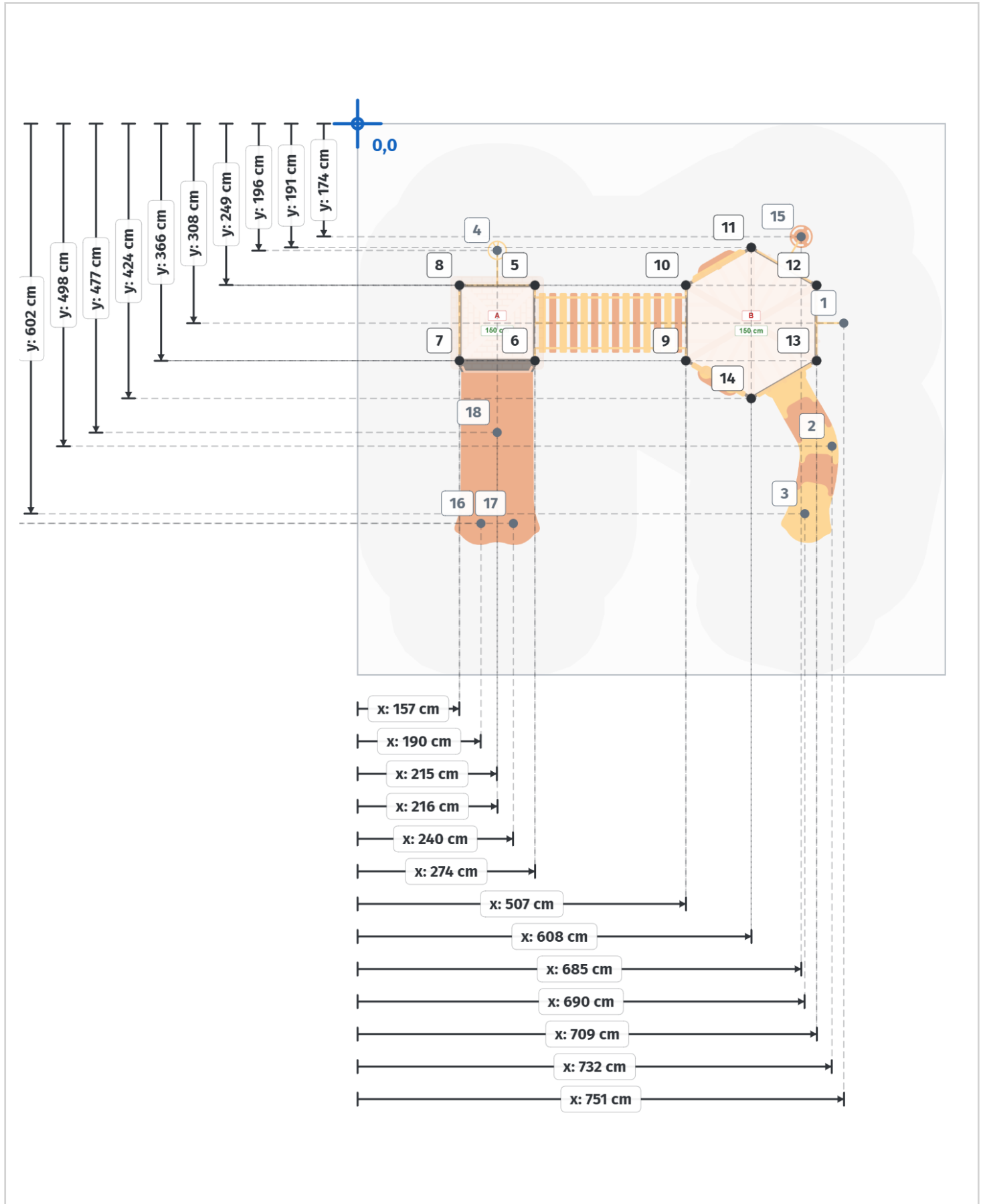
Houdt u er rekening mee dat de betonfunderatie minimaal 400mm onder het maaiveld blijft, zoals op de tekening afgebeeld.



Plattegrond palenplan



# Paalmaten



## Paaldata

Staanders			
Label	X	Y	Hoogte
1	751 cm	308 cm	0 cm
2	733 cm	498 cm	0 cm
3	691 cm	603 cm	0 cm
4	216 cm	196 cm	0 cm
5	274 cm	250 cm	390 cm
6	274 cm	366 cm	390 cm
7	158 cm	366 cm	390 cm
8	158 cm	250 cm	390 cm
9	507 cm	366 cm	390 cm
10	507 cm	250 cm	390 cm
11	608 cm	192 cm	390 cm
12	709 cm	250 cm	390 cm
13	709 cm	366 cm	390 cm
14	608 cm	425 cm	390 cm
15	685 cm	175 cm	0 cm
16	191 cm	618 cm	0 cm
17	241 cm	618 cm	0 cm
18	216 cm	477 cm	0 cm

Vloeren	
Label	Hoogte
A	150 cm
B	150 cm

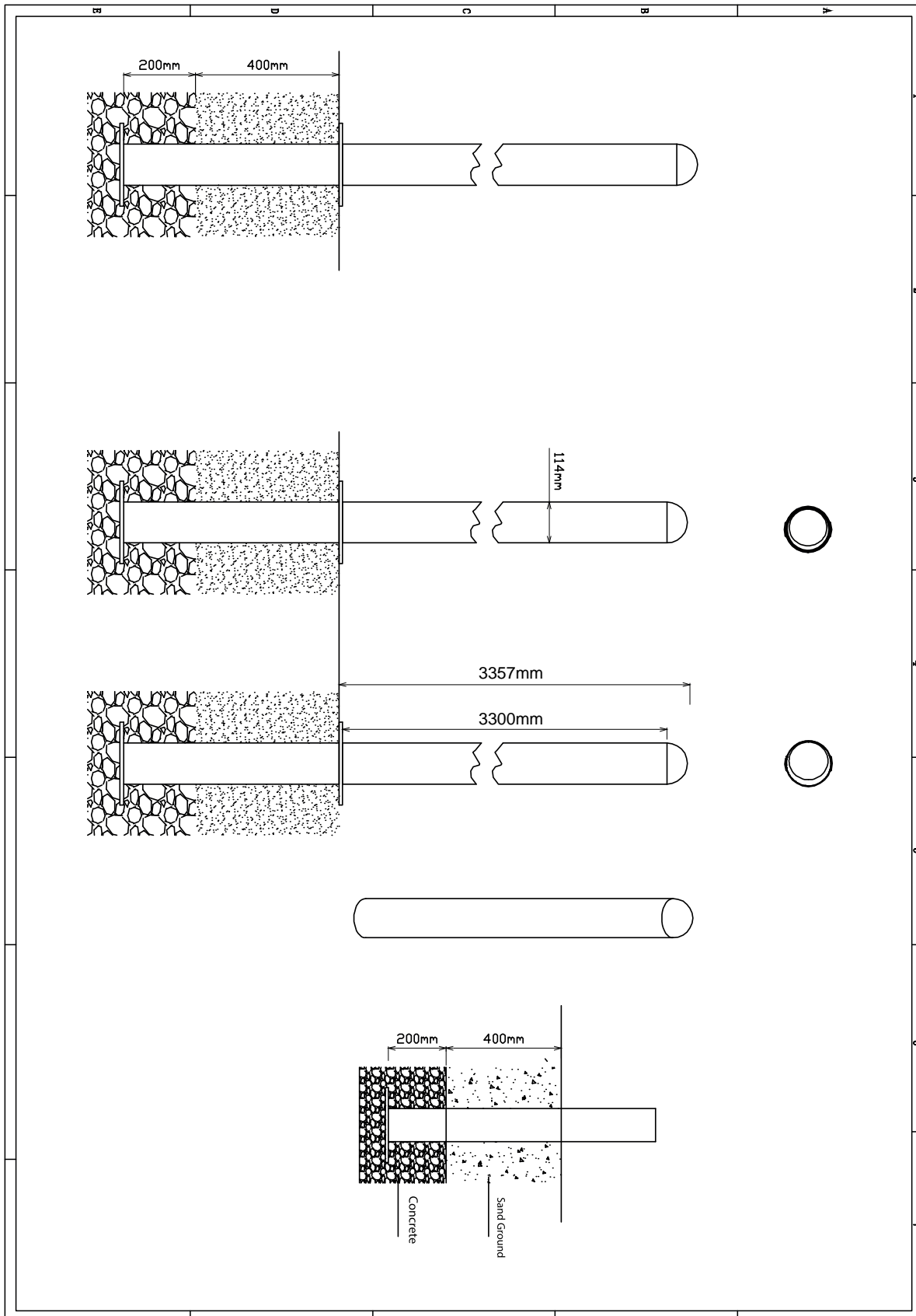
---

## Onderdeel handleidingen

Op de volgende pagina's van dit document vindt u alle individuele onderdelen met bijbehorende technische tekeningen en eventuele montage instructies.

# Staander 390cm

Hoofdafmetingen: 390x11,5cm



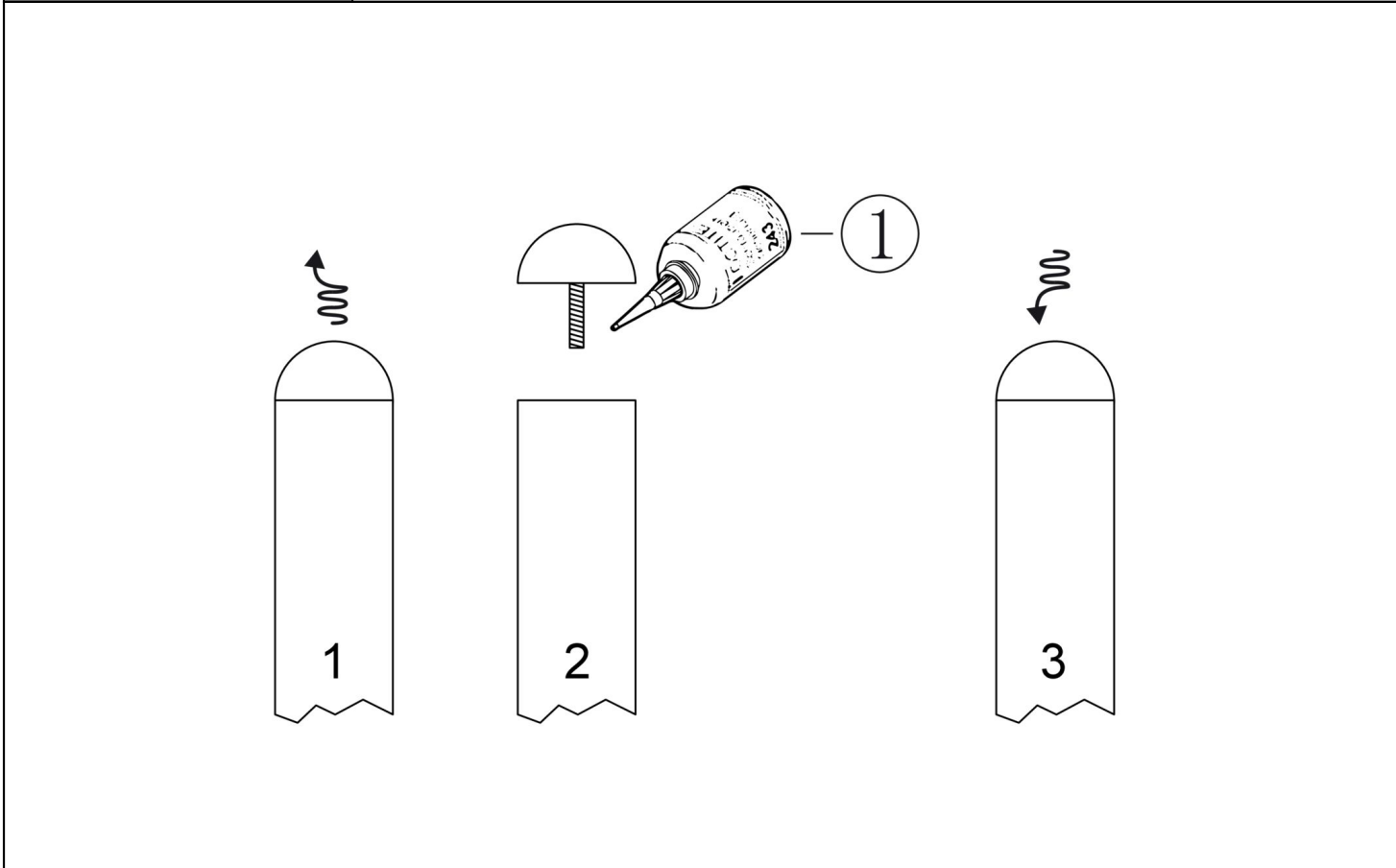

# Staander

STAP 1 van 1

Omschrijving: Paalkap losdraaien en opnieuw bevestigen met loctite op het draadeind

1 st. Loctite

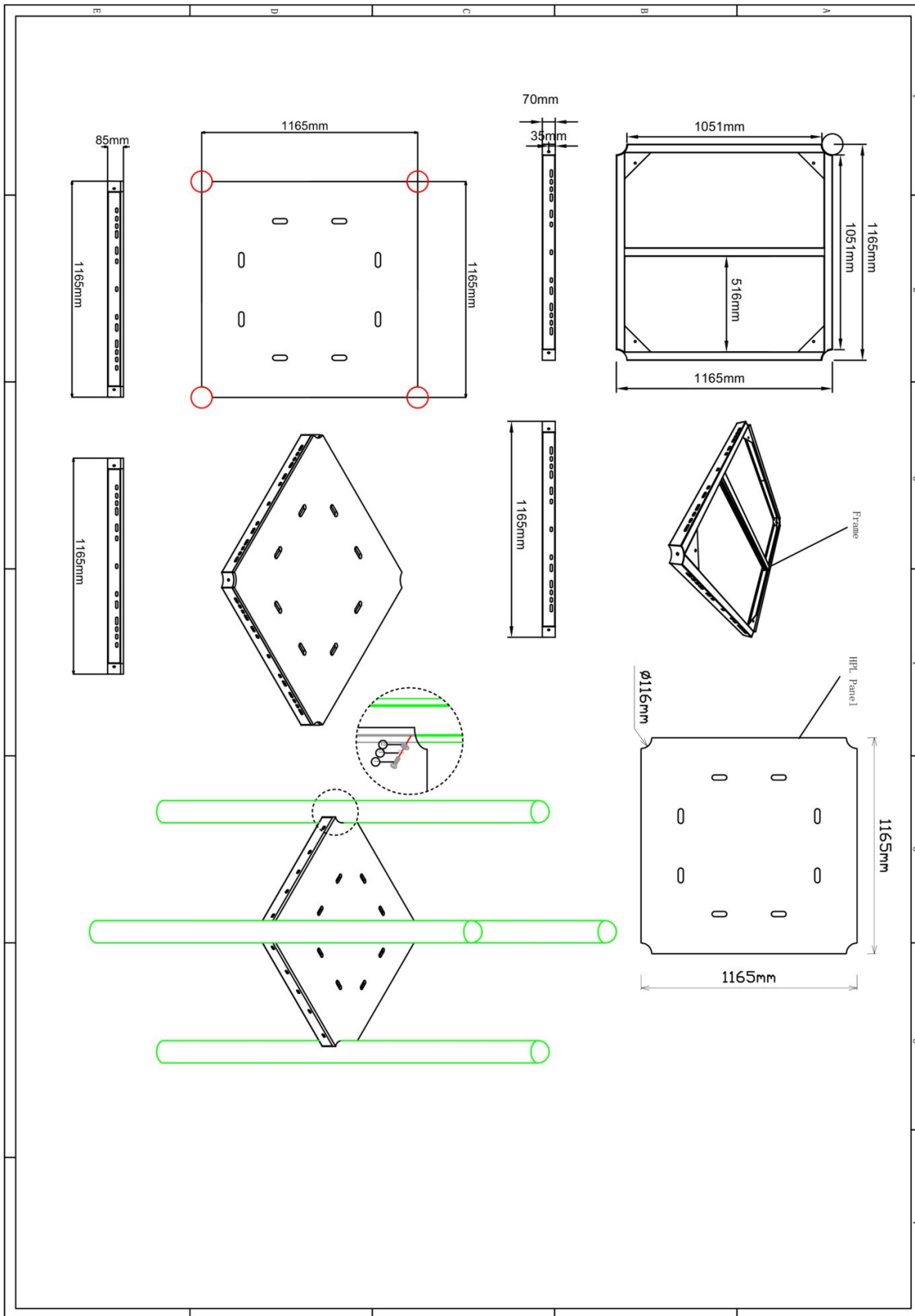
1



Bevestigings materiaal is per zakje verpakt en bovenstaande afbeelding zit in het zakje

# Vloer vierkant HPL

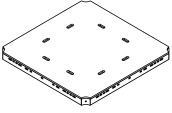
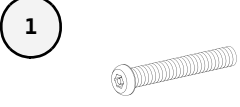
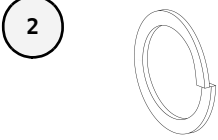
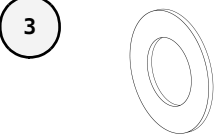
Hoofdafmetingen: 117x117x8,5cm

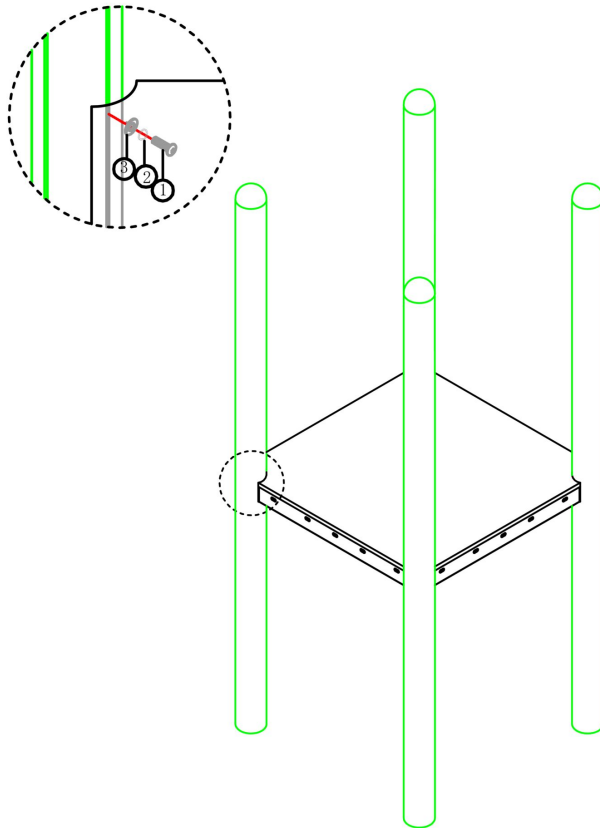


## Vloer vierkant HPL

STAP 1 van 1

**Omschrijving:** Bevestiging van de vloer aan de staander. In de staander zitten al voor gemonteerde M10 bussen op de juiste hoogte waar de bout ingedraaid dienen te worden.

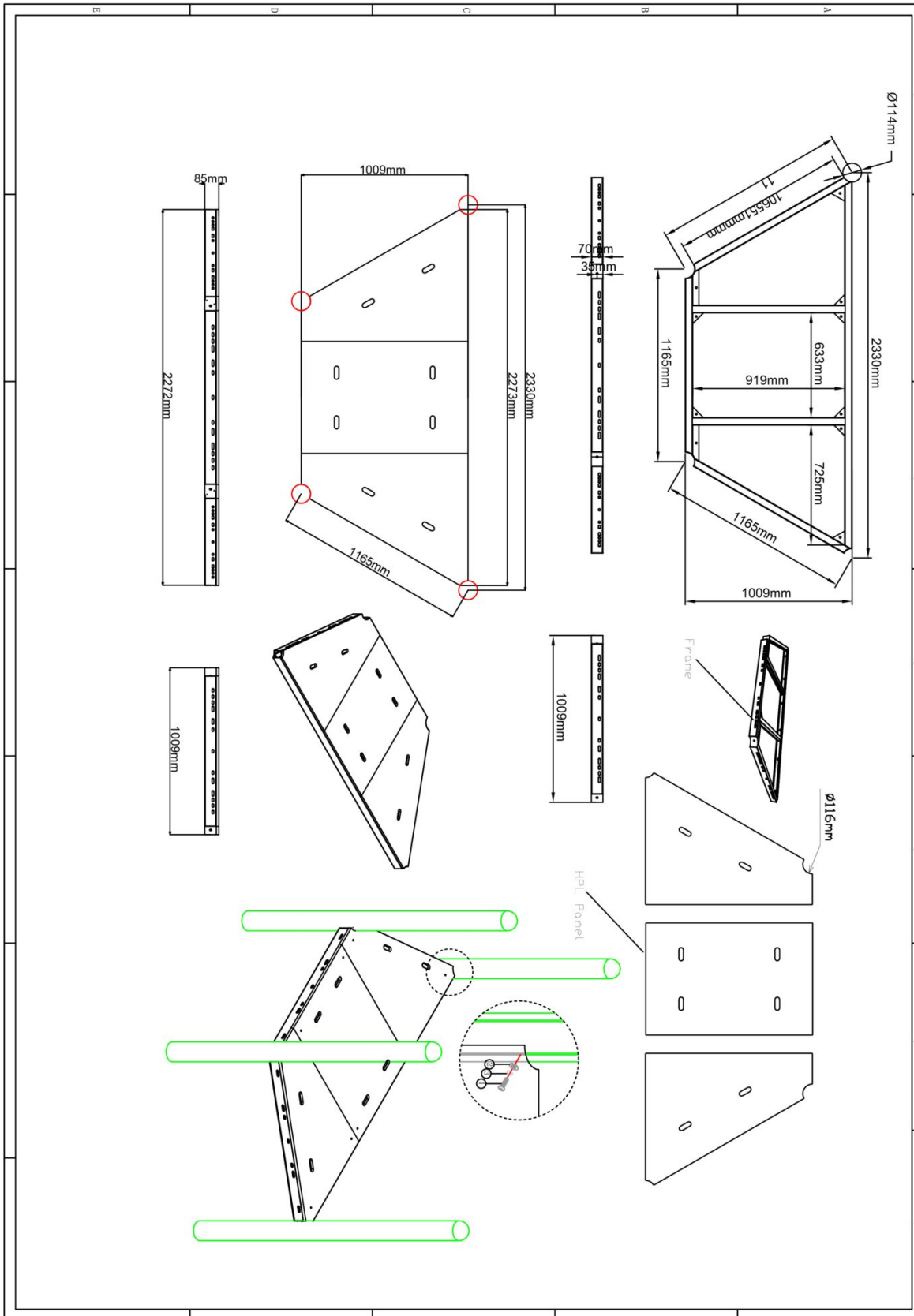
1 st. Vloer vierkant HPL	4 st. Torx M10X30	4 st. Veerring M10	4 st. Ring M10 (middel)
			



Bevestigings materiaal is per zakje verpakt en bovenstaande afbeelding zit in het zakje

# Halve zeskant vloer HPL (4 staanders)

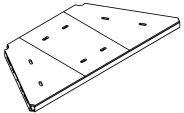
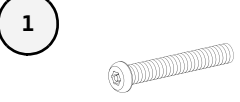
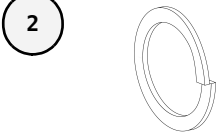
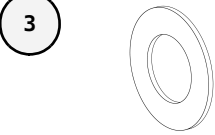
Hoofdafmetingen: 227x101x8,5cm

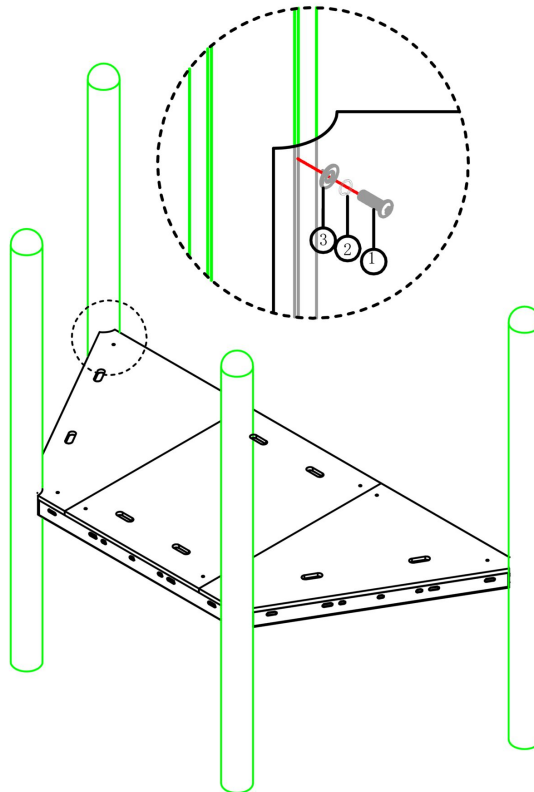


## Halve zeskant vloer HPL (4 staanders)

STAP 1 van 1

**Omschrijving:** Bevestiging van de vloer aan de staander. In de staander zitten al voor gemonteerde M10 bussen op de juiste hoogte waar de bout ingedraaid dienen te worden.

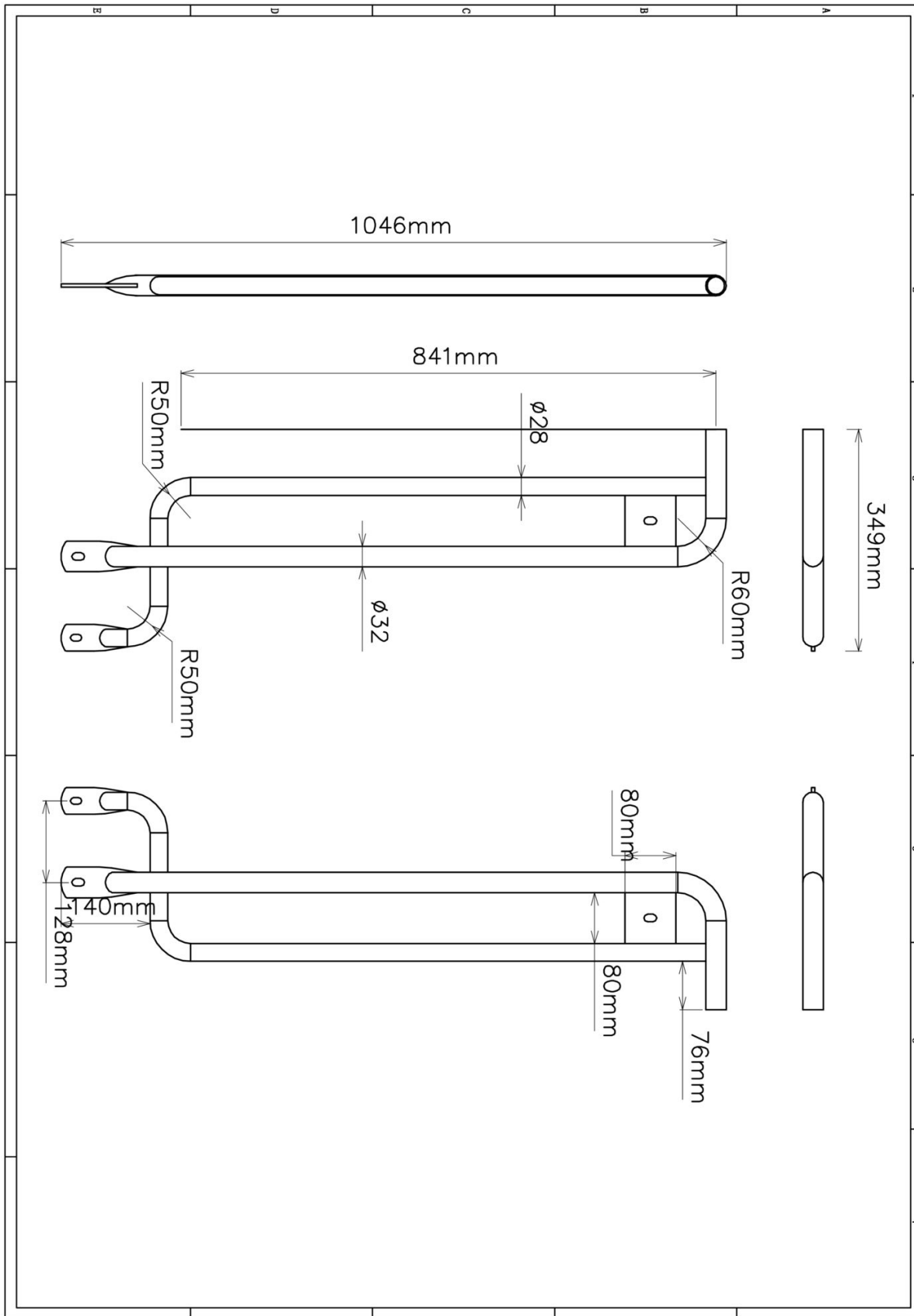
1 st. Halve zeskant vloer HPL (4 staanders)	4 st. Torx M10X30	4 st. Veerring M10	4 st. Ring M10 (middel)
			



Bevestigings materiaal is per zakje verpakt en bovenstaande afbeelding zit in het zakje

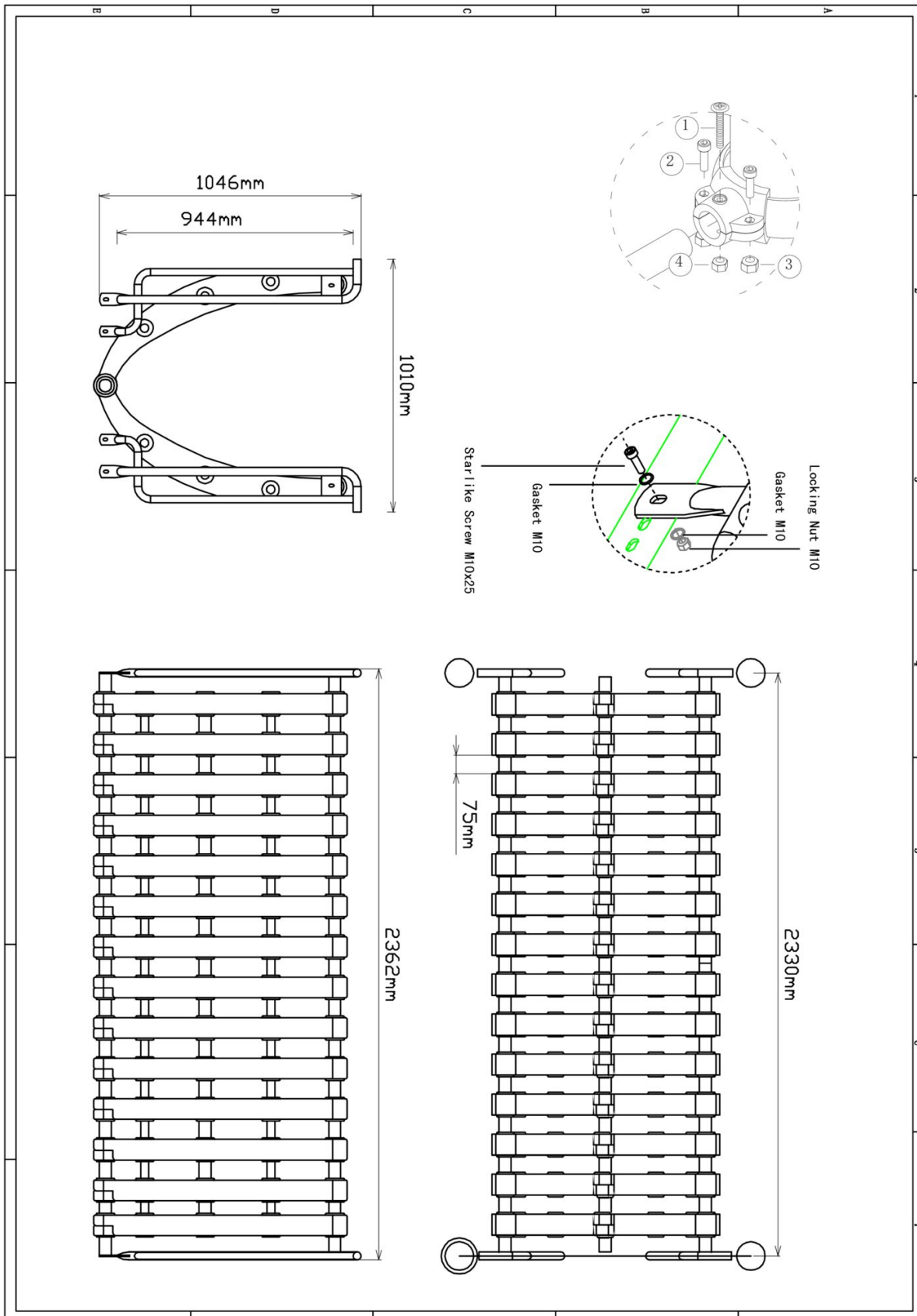
# Bone brug hekje 1 paar

Hoofdafmetingen: 105x35cm



# Bone brug 233cm

Hoofdafmetingen: 233x101cm

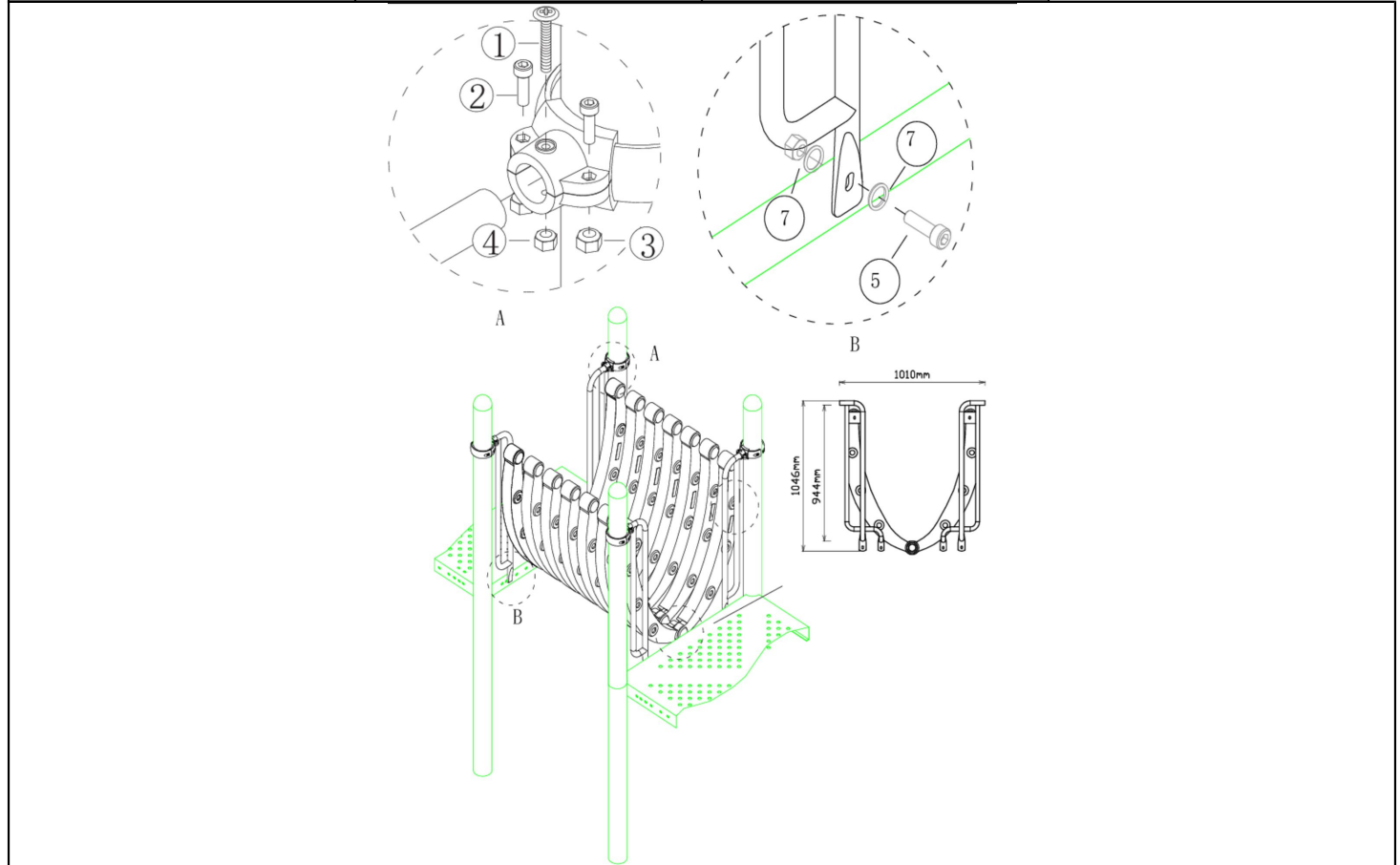


# Bone brug 233cm

STAP 1 van 2

Omschrijving: Bevestiging hekjes aan staander/vloer

1 st. Bone brug 233cm	2 st. Bone brug hekje 1 paar	4 st. Small clamp + ring	8 st. Afdekdop M10
4 st. Kruiskop M6X65	8 st. Torx M8X20	8 st. Lock Moer M8	4 st. Lock Moer M6
1	2	3	4
8 st. Torx M10X25	16 st. Ring M10 (middel)	8 st. Lock Moer M10	
5	6	7	



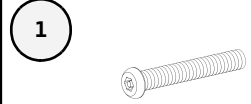
Bevestigings materiaal is per zakje verpakt en bovenstaande afbeelding zit in het zakje

## Bone brug 233cm

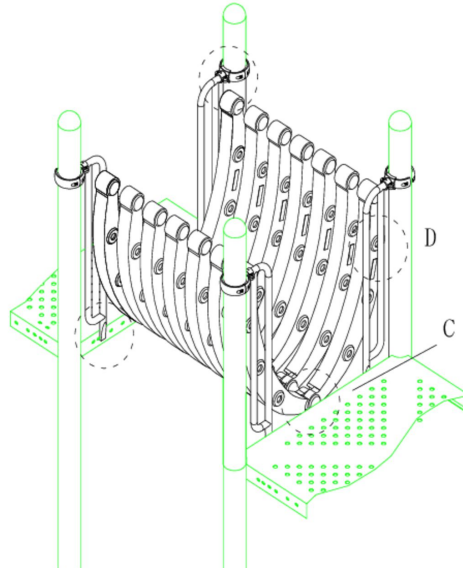
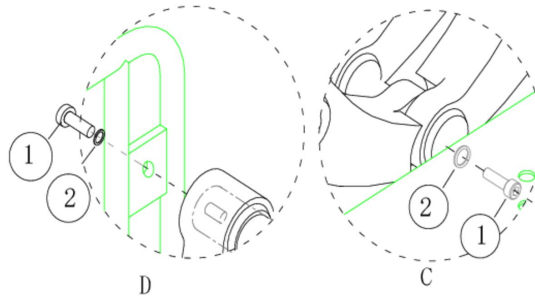
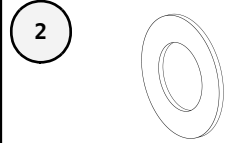
STAP 2 van 2

Omschrijving: Bevestiging van de bone brug tussen de Hekjes

6 st. Torx M10X30



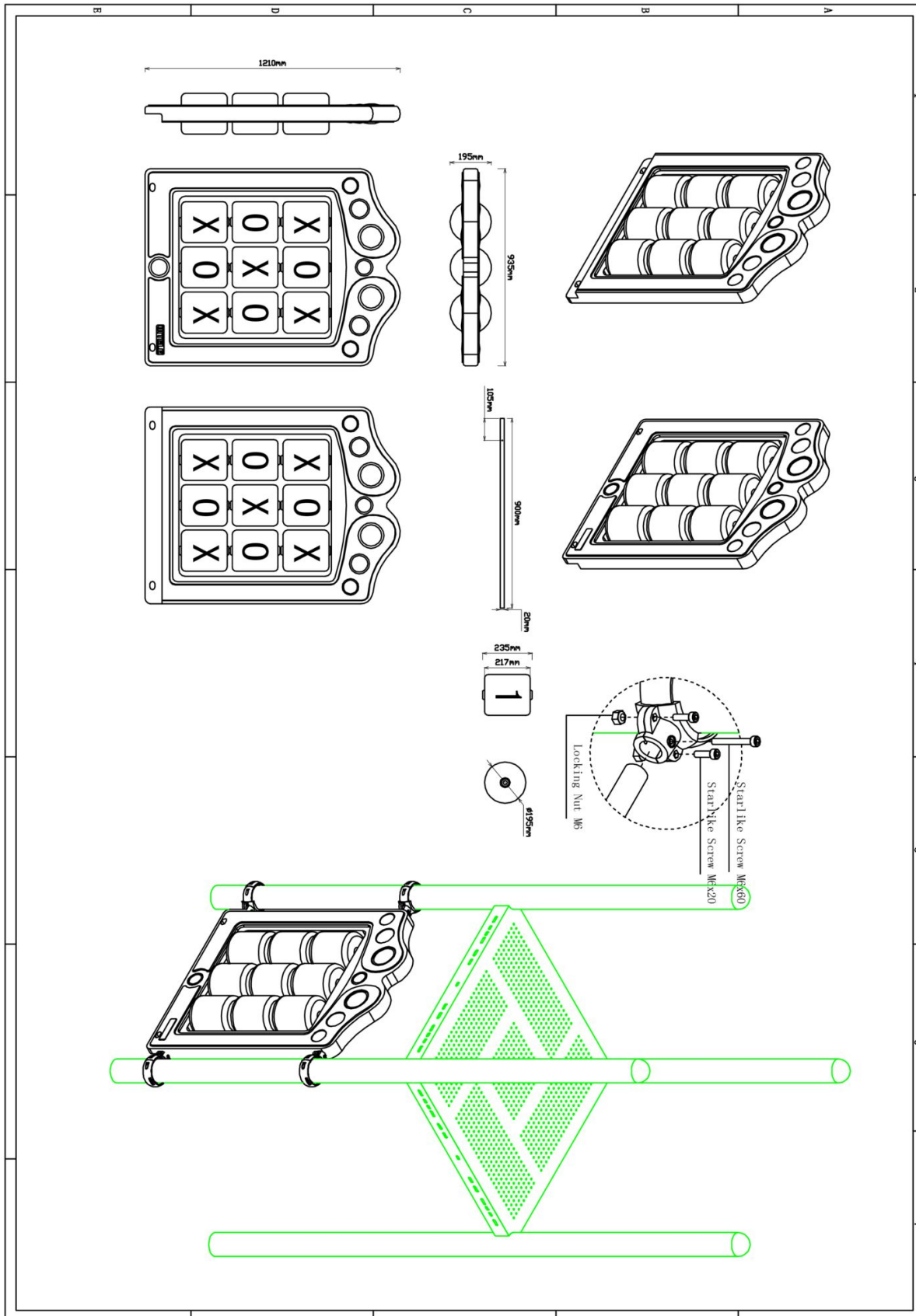
6 st. Ring M10 (middel)



Bevestigings materiaal is per zakje verpakt en bovenstaande afbeelding zit in het zakje

# X0 paneel kunststof(tussen palen)

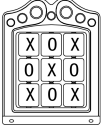



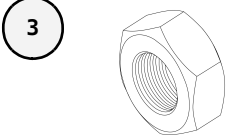
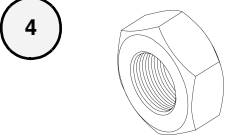
Hoofdafmetingen: 121x101x20cm

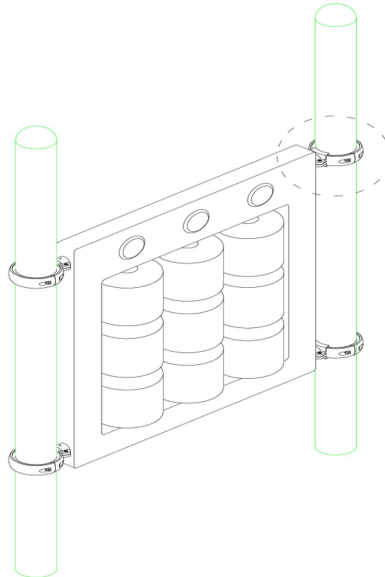
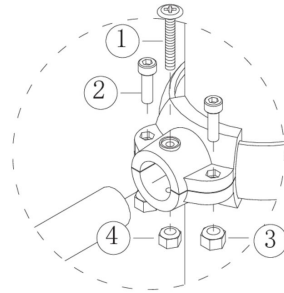


# X0 paneel kunststof(tussen palen)

STAP 1 van 1

Omschrijving: Bevestiging van het paneel tussen de staanders

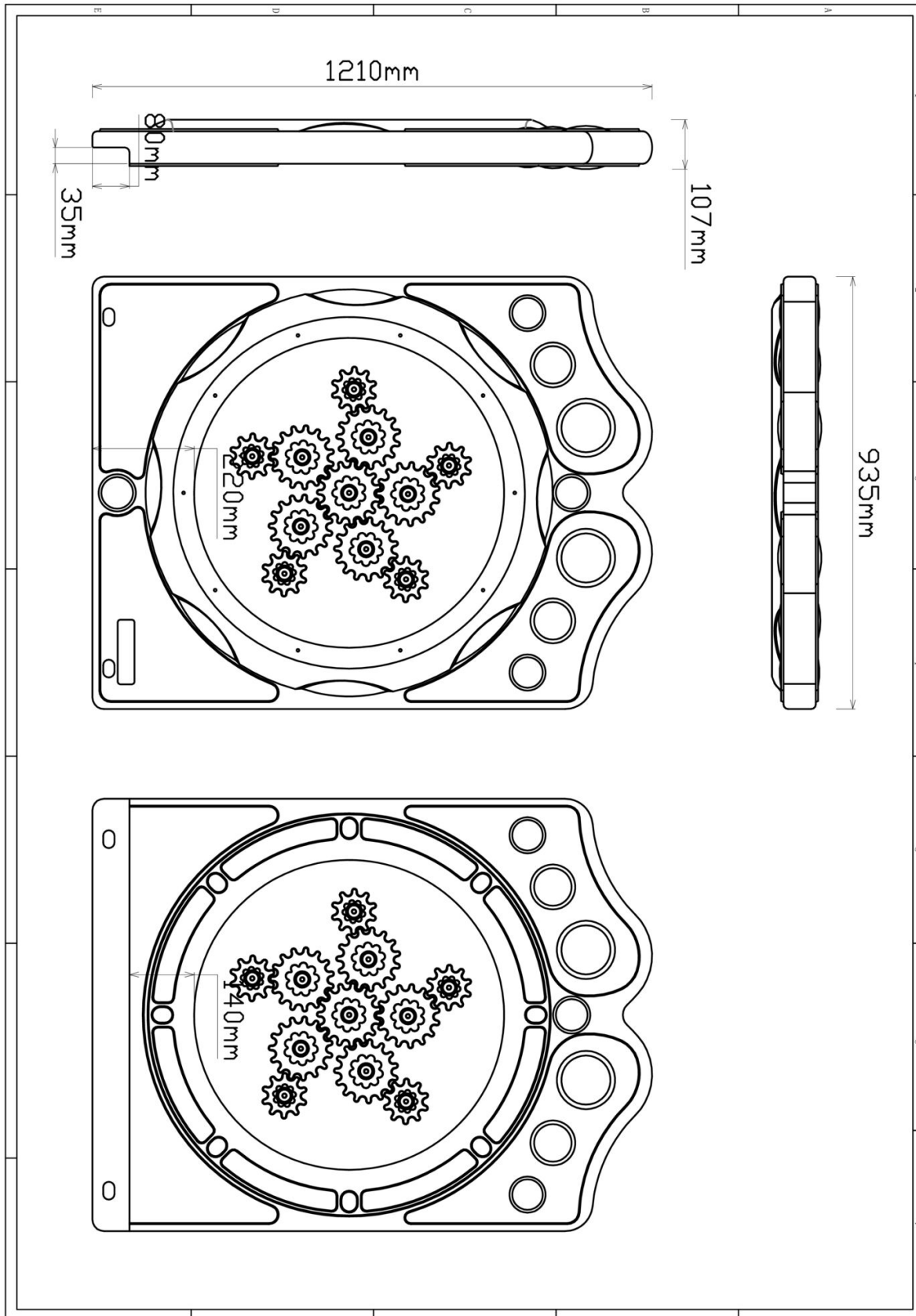
1 st. X0 paneel kunststof(tussen palen)	4 st. Small clamp + ring	4 st. Kruiskop M6X65	8 st. Torx M8X20
			
8 st. Lock Moer M8	4 st. Lock Moer M6		
			



Bevestigings materiaal is per zakje verpakt en bovenstaande afbeelding zit in het zakje

# Tandwielen paneel kunststof



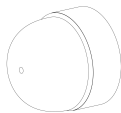

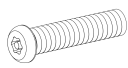


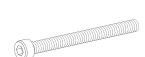
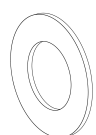

Hoofdafmetingen: 121x101x11cm

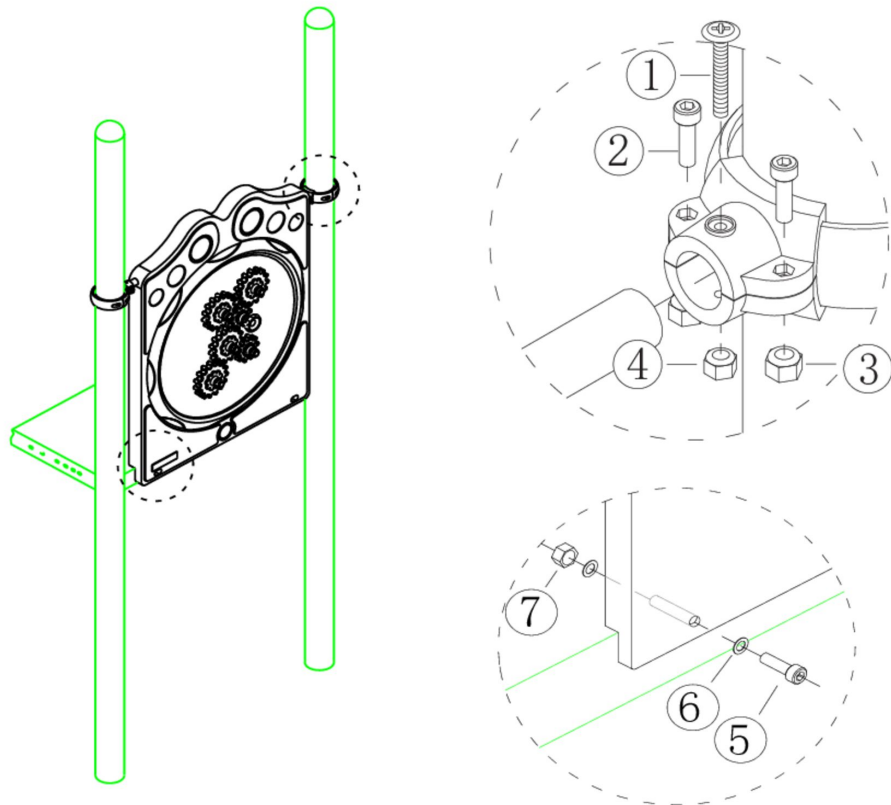


# Tandwielen paneel kunststof

STAP 1 van 1

Omschrijving: Bevestiging van het paneel tussen vloer/staander

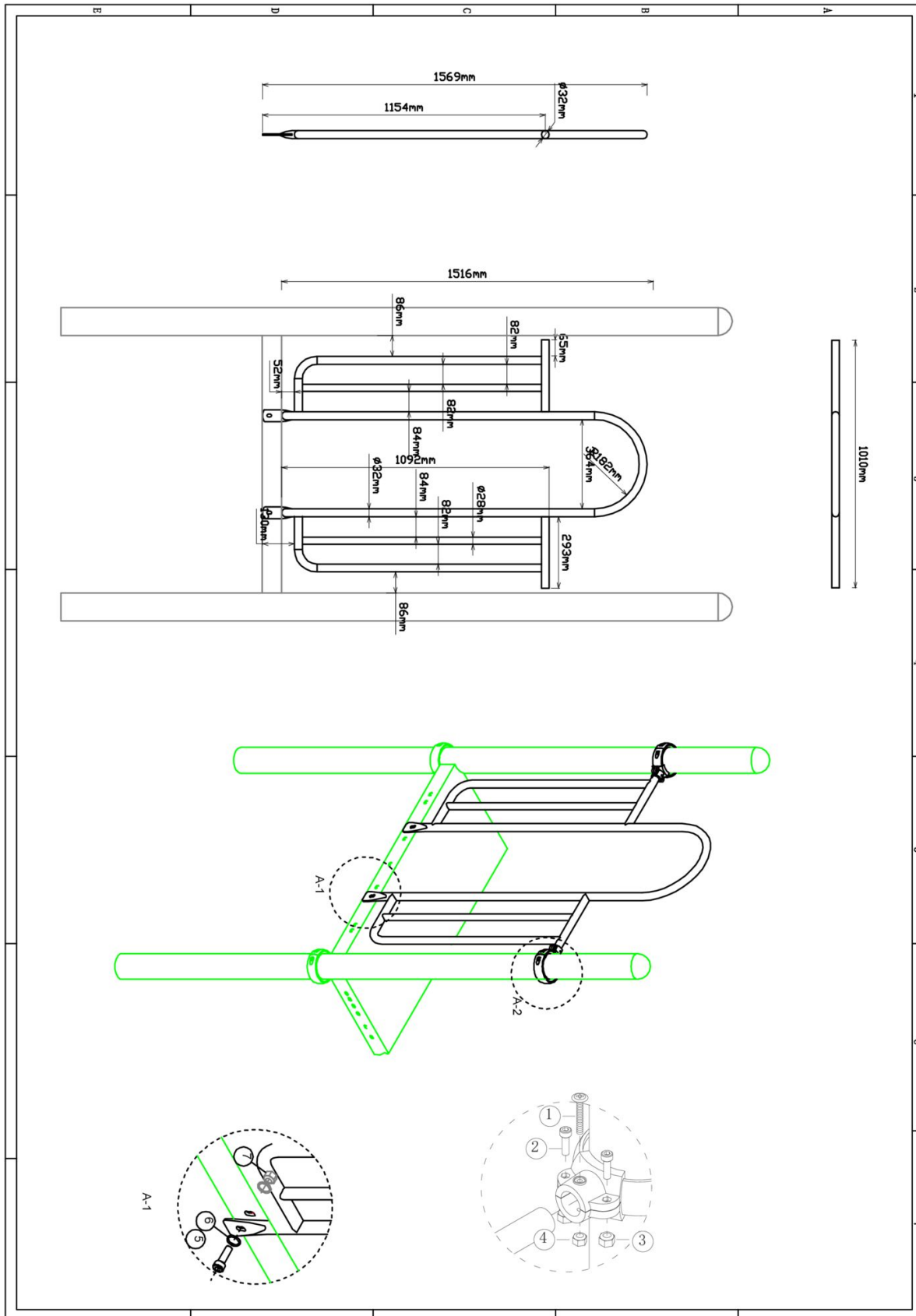
1 st. Tandwielen paneel kunststof	2 st. Small clamp + ring	2 st. Afdekdop M10	2 st. Kruiskop M6X65
			① 
4 st. Torx M8X20	4 st. Lock Moer M8	2 st. Lock Moer M6	2 st. Bout M10X50
② 	③ 	④ 	⑤ 
4 st. Ring M10 (middel)	2 st. Lock Moer M10		
⑥ 	⑦ 		



Bevestigings materiaal is per zakje verpakt en bovenstaande afbeelding zit in het zakje

# Hekje zonder bevestiging (boven)

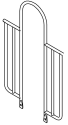

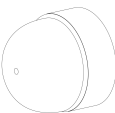

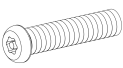
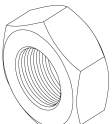
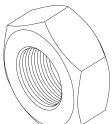
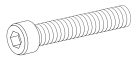
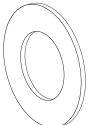
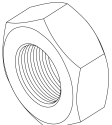
Hoofdafmetingen: 152x101cm

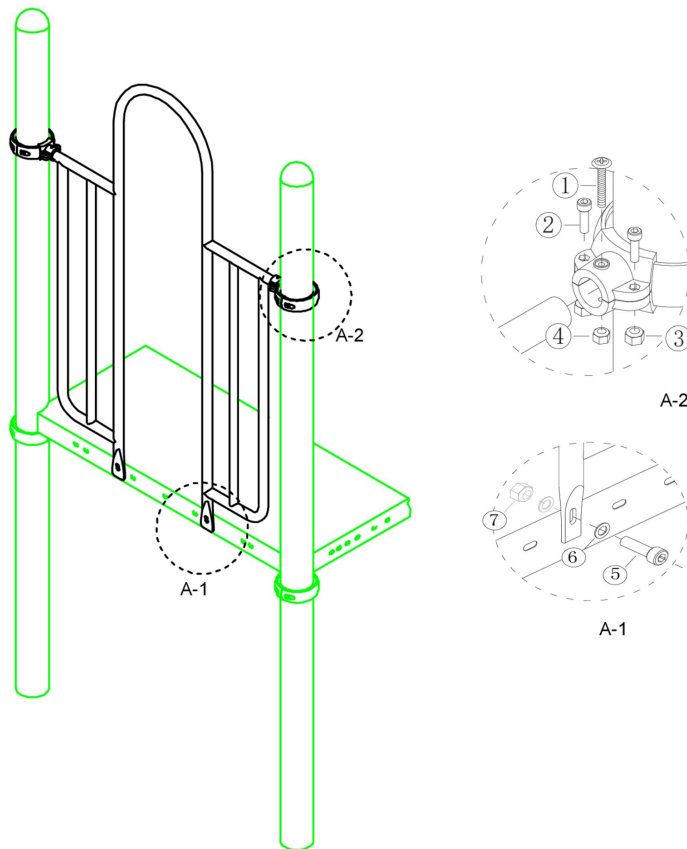


## Hekje zonder bevestiging (boven)

STAP 1 van 1

Omschrijving: Bevestiging van het hek tussen de vloer/staander

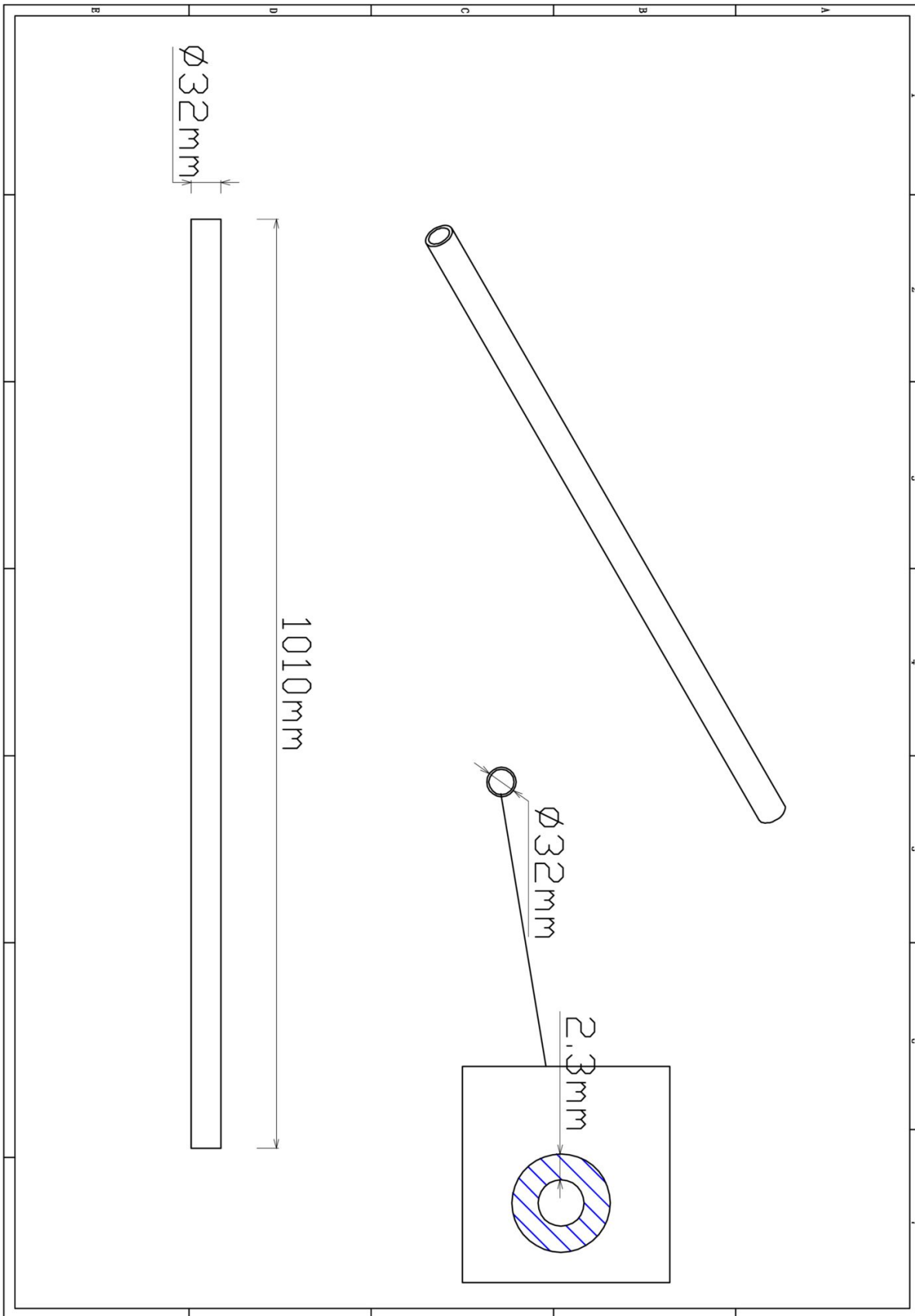
1 st. Hekje zonder bevestiging (boven)	2 st. Small clamp + ring	2 st. Afdekdop M10	2 st. Kruiskop M6X65
			
4 st. Torx M8X20	4 st. Lock Moer M8	2 st. Lock Moer M6	2 st. Bout M10X25
			
4 st. Ring M10 (middel)	2 st. Lock Moer M10		
			



Bevestigings materiaal is per zakje verpakt en bovenstaande afbeelding zit in het zakje

**Stangenopgang 150cm**

Hoofdafmetingen: 3,2x101 (stang 3x)



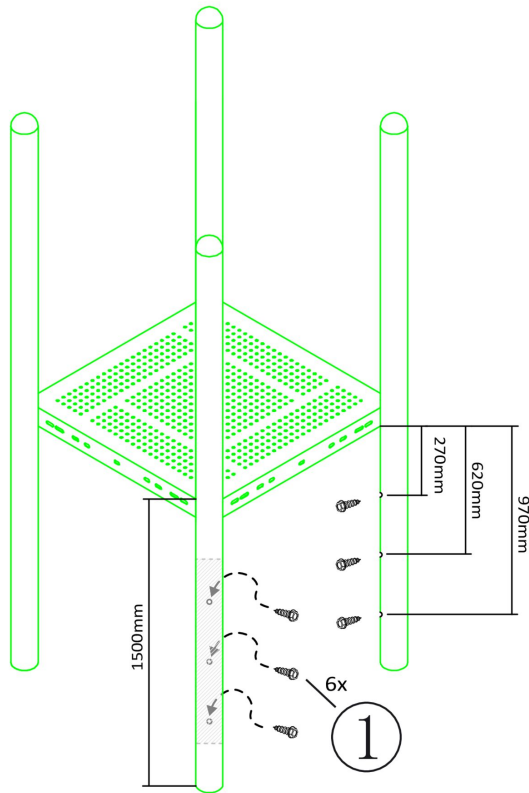

# Stangenopgang 150cm

STAP 1 van 3

Omschrijving: Zelftap bouten aanbrengen aan de binnenkant van de palen

6 st. Zeskant M3X16  
Zelftap

1



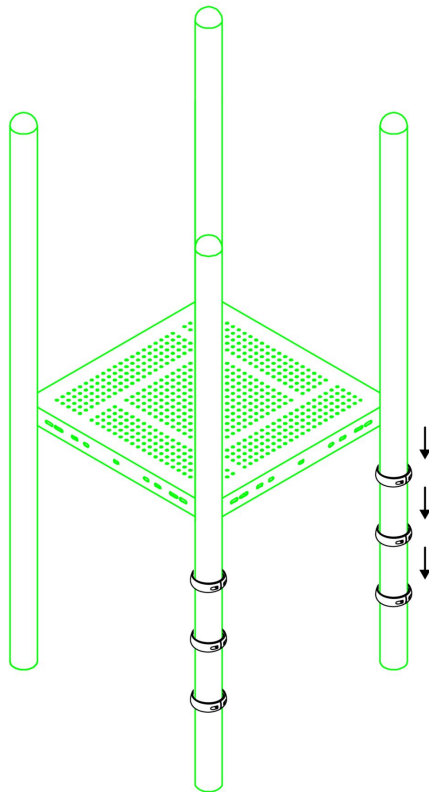
Bevestigings materiaal is per zakje verpakt en bovenstaande afbeelding zit in het zakje

## Stangenopgang 150cm

STAP 2 van 3

**Omschrijving:** Koppelingsring over de schroef schuiven en vastzetten zodat de schroef niet meer zichtbaar is en de ring door de schroef niet kan zakken op de paal

6 st. Small clamp + ring


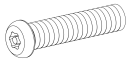
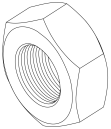
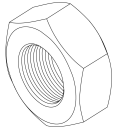


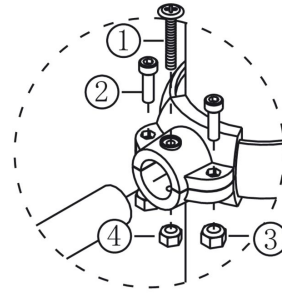
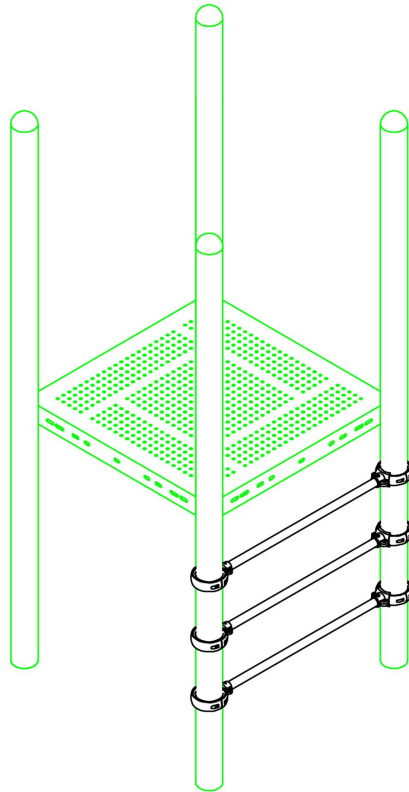
Bevestigings materiaal is per zakje verpakt en bovenstaande afbeelding zit in het zakje

## Stangenopgang 150cm

STAP 3 van 3

Omschrijving: Stang vastzetten met behulp van de klemmen

6 st. Kruiskop M6X65	12 st. Torx M8X20
1 	2 
12 st. Lock Moer M8	6 st. Lock Moer M6
3 	4 



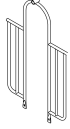

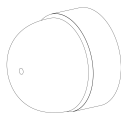

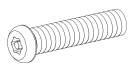


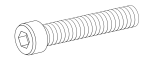
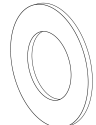
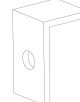

Bevestigings materiaal is per zakje verpakt en bovenstaande afbeelding zit in het zakje

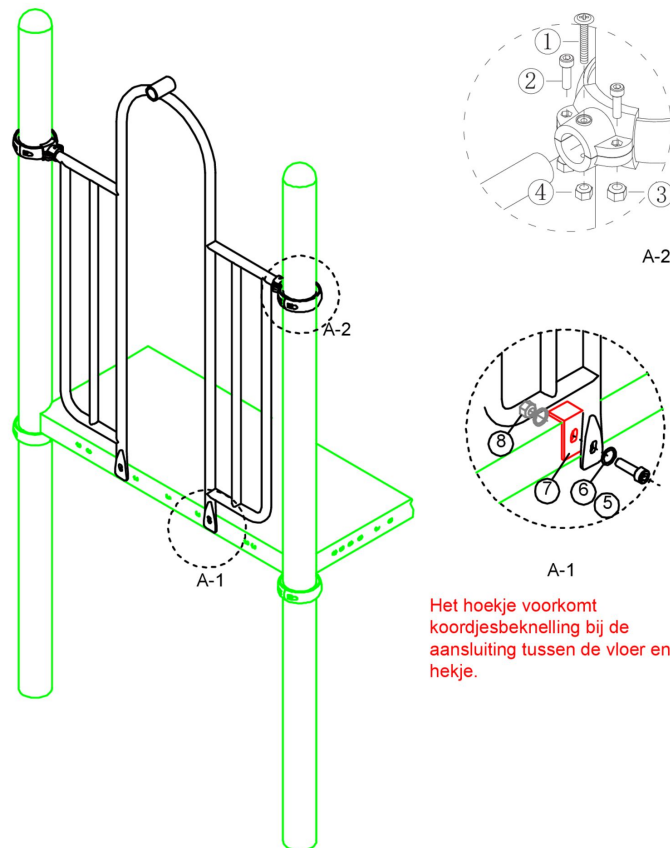


## Hekje tbv glijstang

STAP 1 van 1

Omschrijving: Bevestiging van het hek tussen de vloer/staander

1 st. Hekje tbv glijstang	2 st. Small clamp + ring	2 st. Afdekdop M10	2 st. Kruiskop M6X65
			
4 st. Torx M8X20	4 st. Lock Moer M8	2 st. Lock Moer M6	2 st. Bout M10X25
			
4 st. Ring M10 (middel)	2 st. Hoekje	2 st. Lock Moer M10	
			

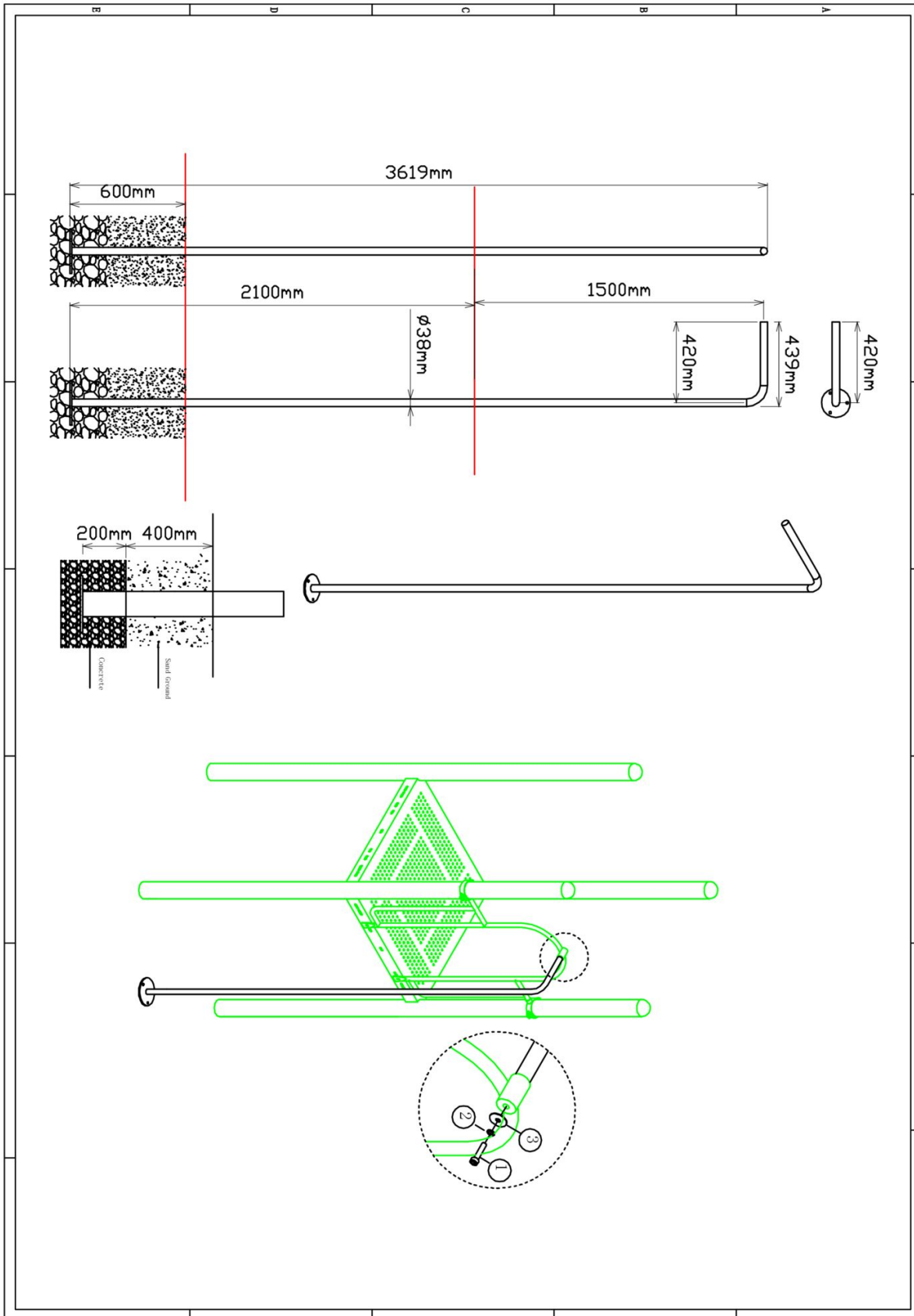


Het hoekje voorkomt koordjesbeknelling bij de aansluiting tussen de vloer en het hekje.

Bevestigings materiaal is per zakje verpakt en bovenstaande afbeelding zit in het zakje

## 150cm Glijstang


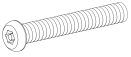
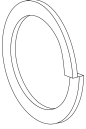
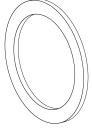
Hoofdafmetingen: 362x42cm

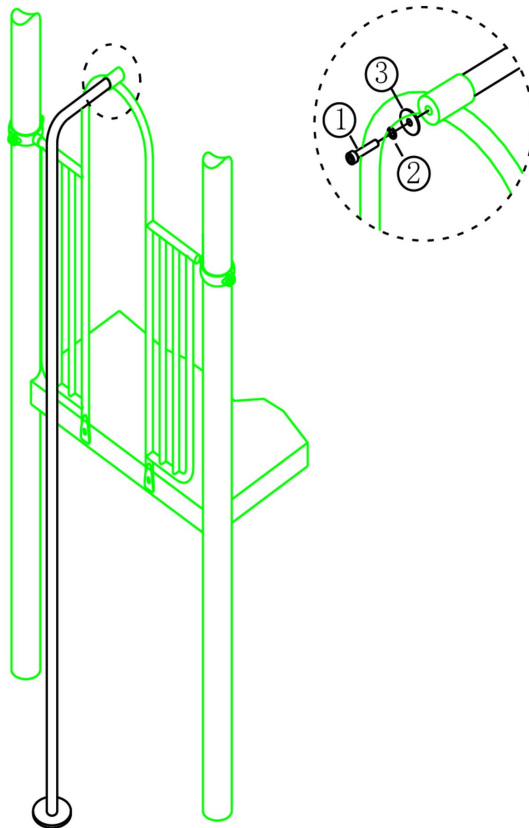


# 150cm Glijstang

STAP 1 van 1

Omschrijving: Bevestiging tussen de glijstang en het hek

1 st. 150cm Glijstang	1 st. Torx M10X30	1 st. Veerring M10	1 st. Ring M10 (groot)
			



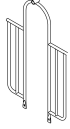

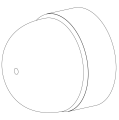

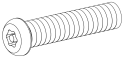

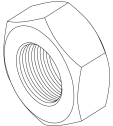
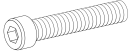


Bevestigings materiaal is per zakje verpakt en bovenstaande afbeelding zit in het zakje

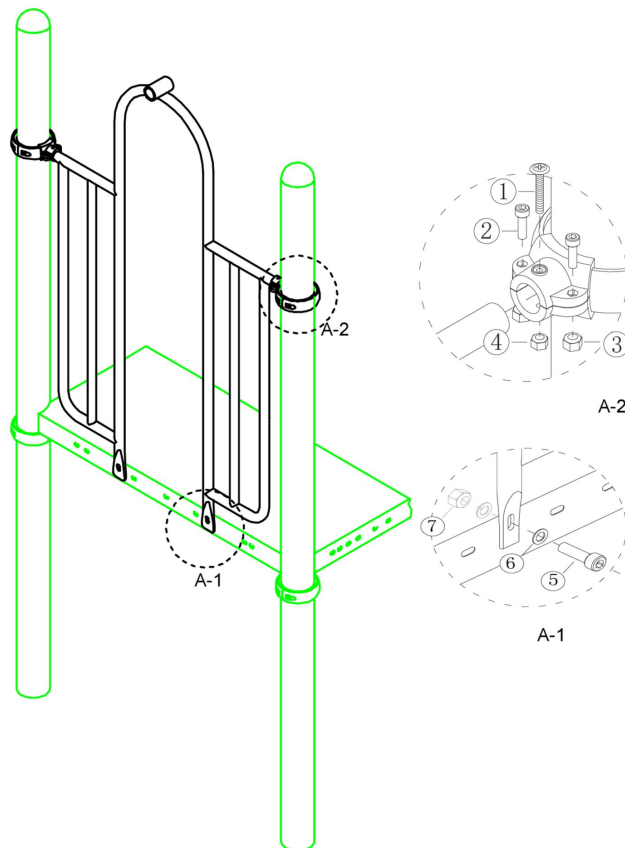


## Hekje tbv: B, Pod en Curly Climber

STAP 1 van 1

Omschrijving: Bevestiging van het hek tussen de vloer/staander

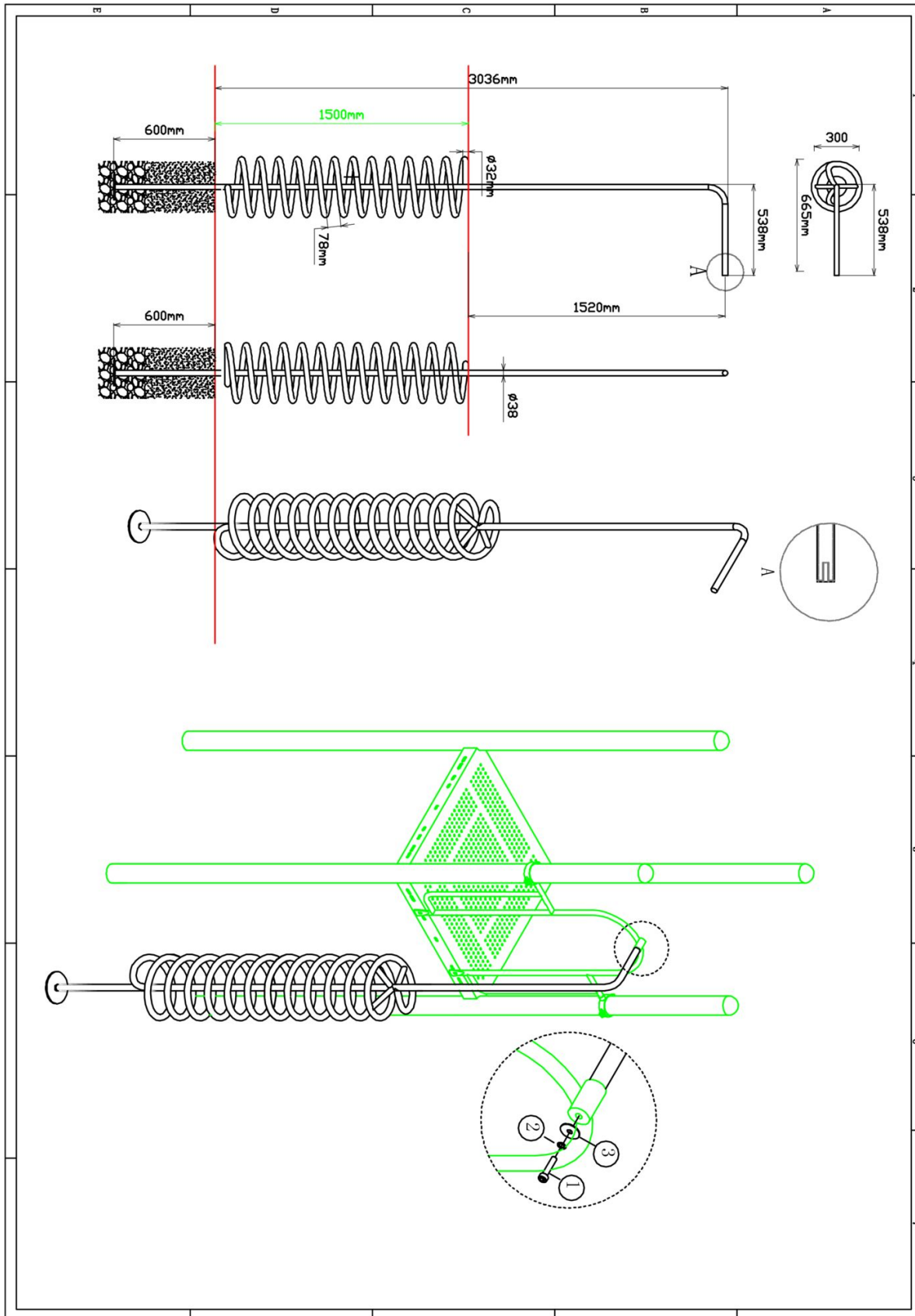
1 st. Hekje tbv: B, Pod en Curly Climber	2 st. Small clamp + ring	2 st. Afdekdop M10	2 st. Kruiskop M6X65
			
4 st. Torx M8X20	4 st. Lock Moer M8	2 st. Lock Moer M6	2 st. Bout M10X25
			
4 st. Ring M10 (middel)	2 st. Lock Moer M10		
			



Bevestigings materiaal is per zakje verpakt en bovenstaande afbeelding zit in het zakje

**150cm Curly climber**


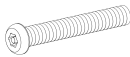
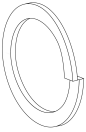
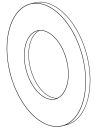
Hoofdafmetingen: 364x67cm

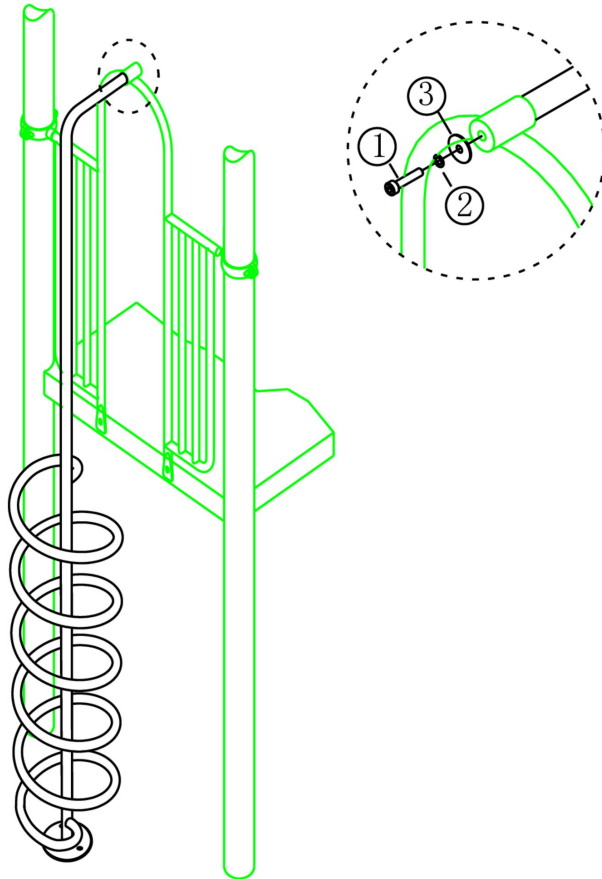


# 150cm Curly climber

STAP 1 van 1

Omschrijving: Bevestiging tussen Curly climber en hek

1 st. 150cm Curly climber	1 st. Torx M10X30	1 st. Veerring M10	1 st. Ring M10 (middel)
			



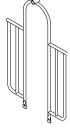

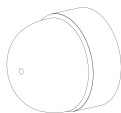

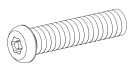
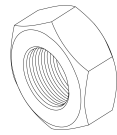
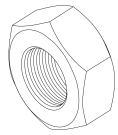
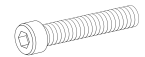
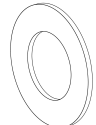
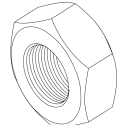
Bevestigings materiaal is per zakje verpakt en bovenstaande afbeelding zit in het zakje

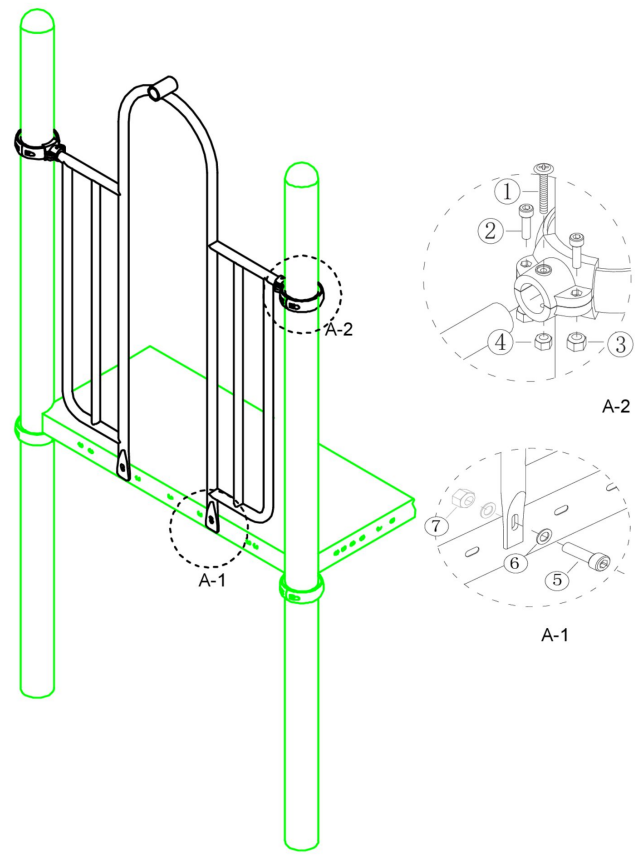


## Hekje tbv: B, Pod en Curly Climber

STAP 1 van 1

Omschrijving: Bevestiging van het hek tussen de vloer/staander

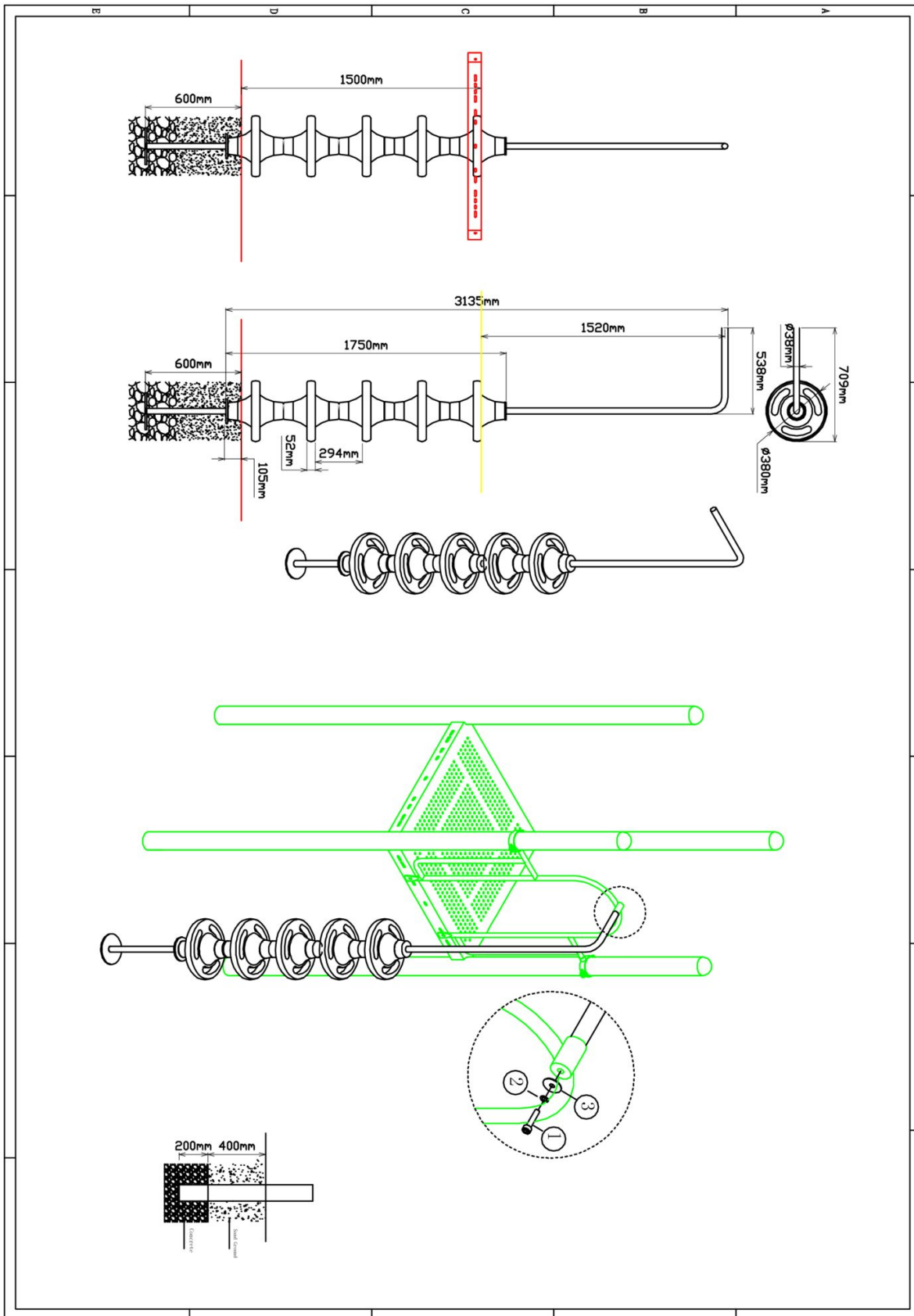
1 st. Hekje tbv: B, Pod en Curly Climber	2 st. Small clamp + ring	2 st. Afdekdop M10	2 st. Kruiskop M6X65
			① 
4 st. Torx M8X20	4 st. Lock Moer M8	2 st. Lock Moer M6	2 st. Bout M10X25
② 	③ 	④ 	⑤ 
4 st. Ring M10 (middel)	2 st. Lock Moer M10		
⑥ 	⑦ 		



Bevestigings materiaal is per zakje verpakt en bovenstaande afbeelding zit in het zakje

### 150cm Pod climber


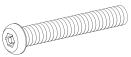
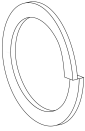
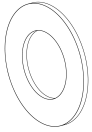
Hoofdafmetingen: 362x71cm

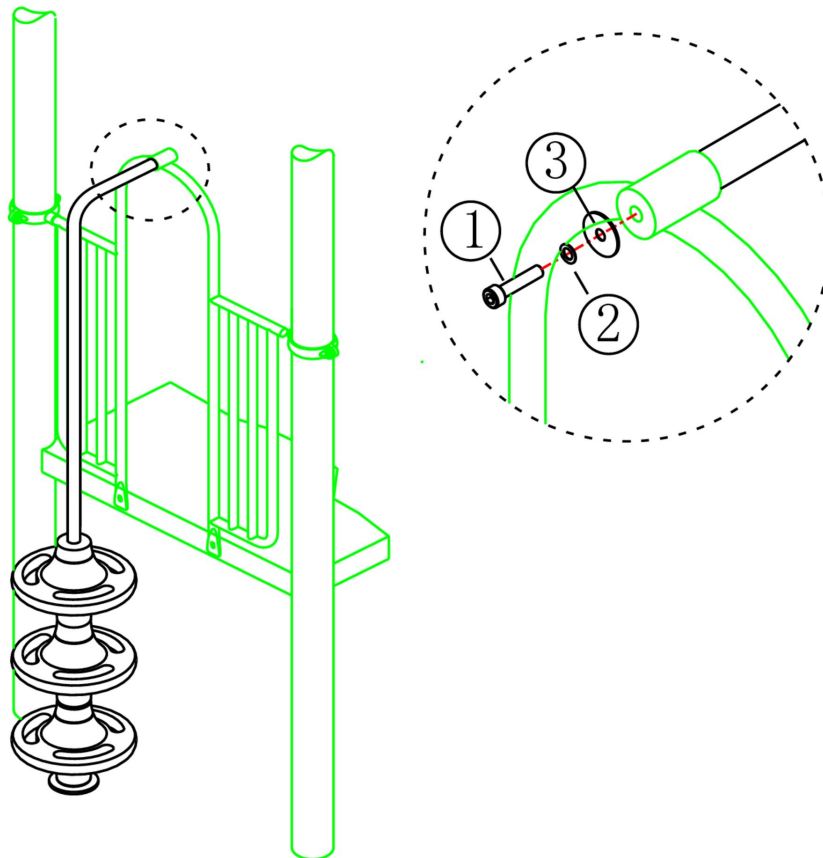


# 150cm Pod climber

STAP 1 van 1

Omschrijving: Bevestiging tussen hek en pod climber

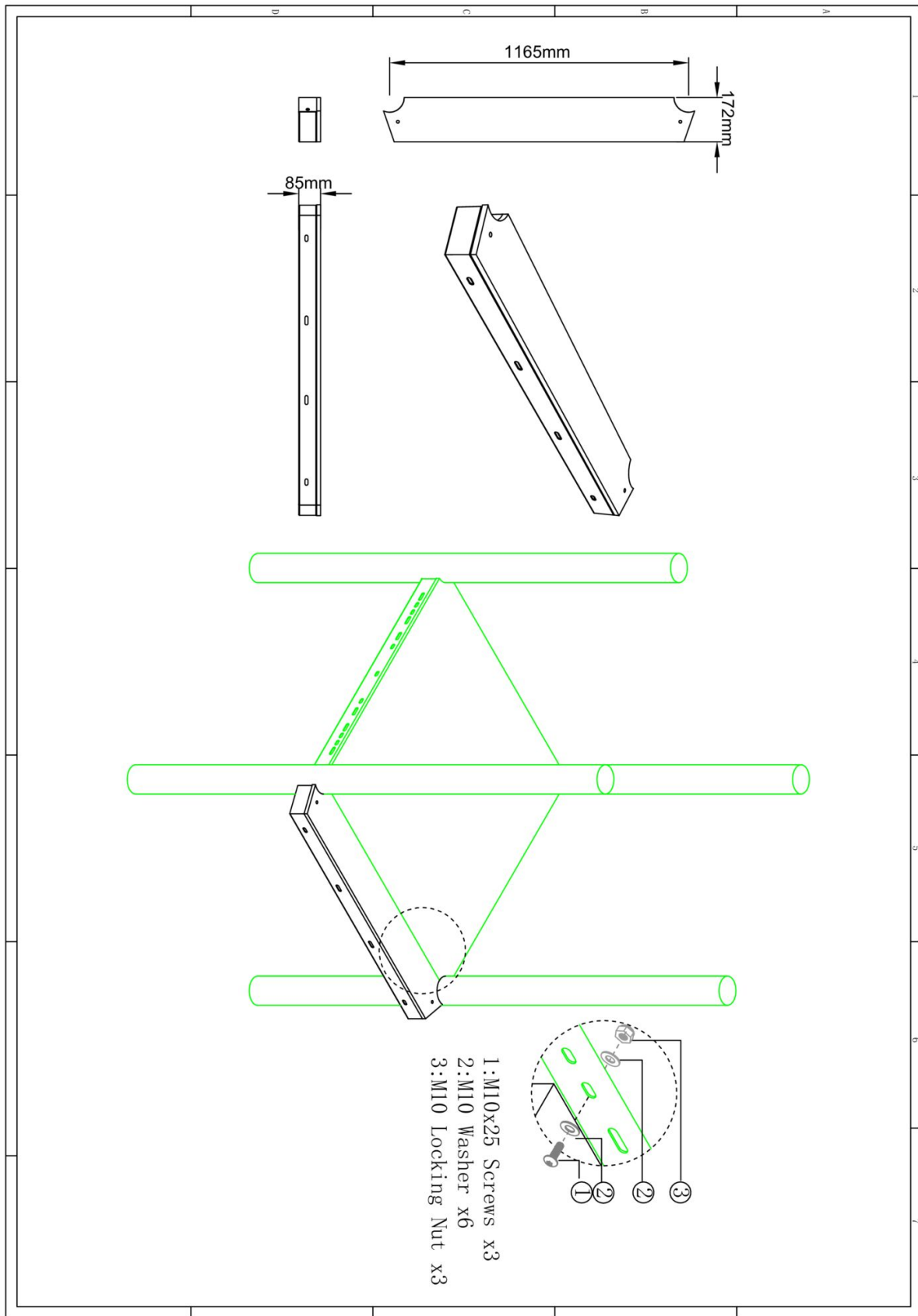
1 st. 150cm Pod climber	1 st. Torx M10X30	1 st. Veerring M10	1 st. Ring M10 (middel)
			



Bevestigings materiaal is per zakje verpakt en bovenstaande afbeelding zit in het zakje

# Dubbele glijbaan connectiebalk vloerdeel

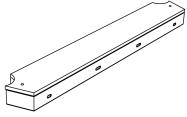
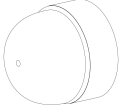
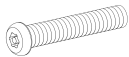
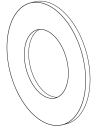
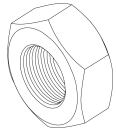
Hoofdafmetingen: 117x17x9cm

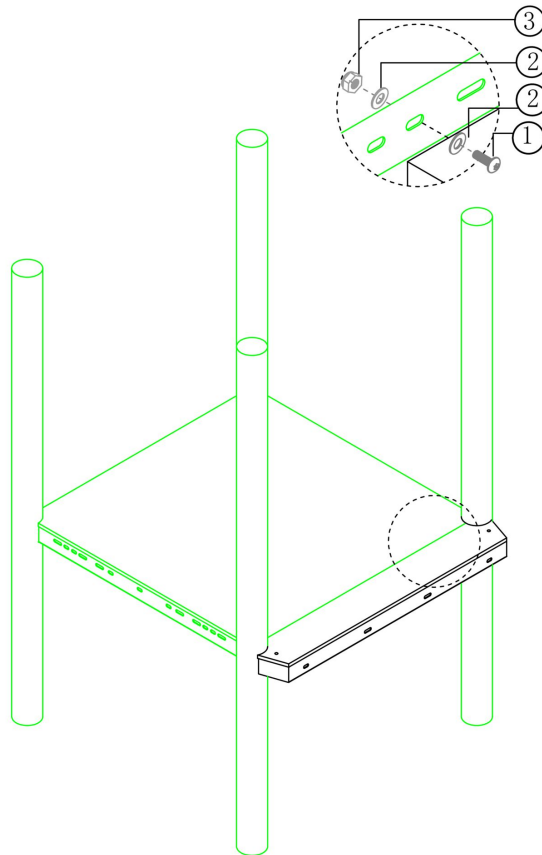


## Dubbele glijbaan connectiebalk vloerdeel

STAP 1 van 1

Omschrijving: Bevestiging connectie deel aan de vloer

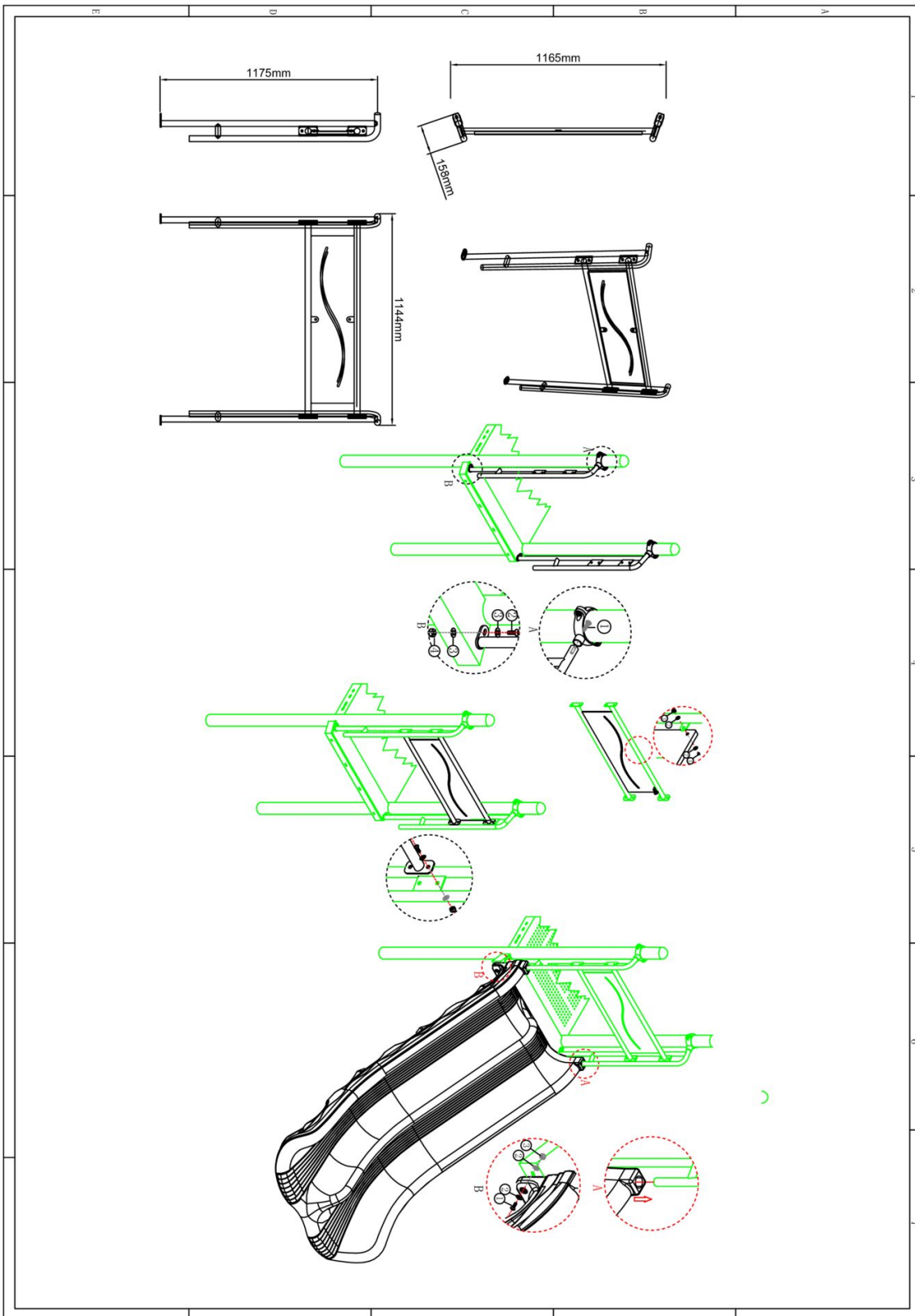
1 st. Dubbele glijbaan connectiebalk vloerdeel	3 st. Afdekdop M10	3 st. Torx M10X25	6 st. Ring M10 (middel)
			
3 st. Lock Moer M10			
			



Bevestigings materiaal is per zakje verpakt en bovenstaande afbeelding zit in het zakje

## HPL hek dubbele glijbaan



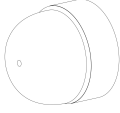

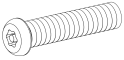
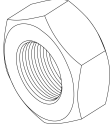

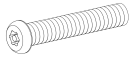
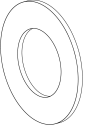
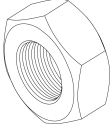
Hoofdafmetingen: 118x114x16cm

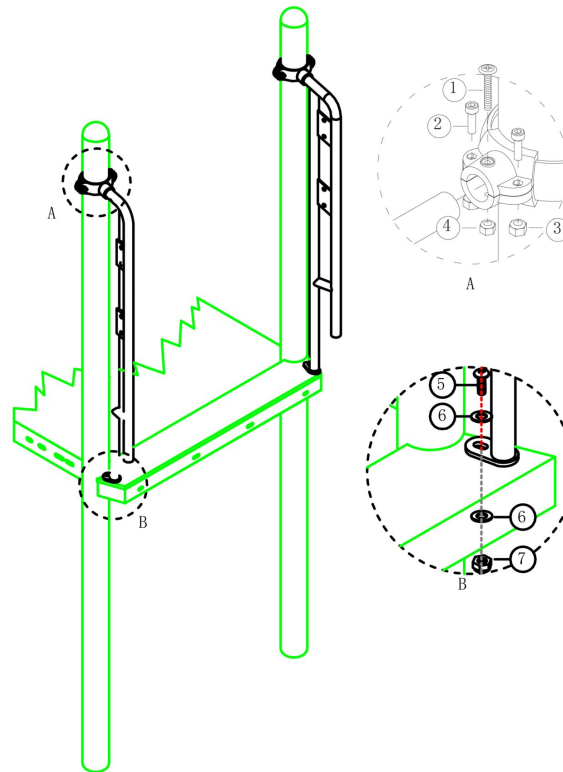


# HPL hek dubbele glijbaan

STAP 1 van 2

Omschrijving: Bevestiging tussen de hekdelen de standers en de connectiebalk

1 st. HPL hek dubbele glijbaan	2 st. Small clamp + ring	2 st. Afdekdop M10	2 st. Kruiskop M6X65
			① 
4 st. Torx M8X20	4 st. Lock Moer M8	2 st. Lock Moer M6	2 st. Torx M10X25
② 	③ 	④ 	⑤ 
4 st. Ring M10 (middel)	2 st. Lock Moer M10		
⑥ 	⑦ 		

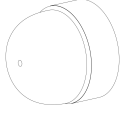
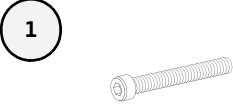
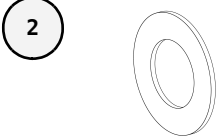
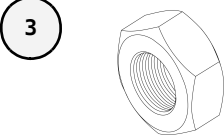
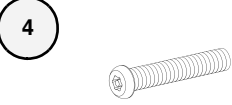


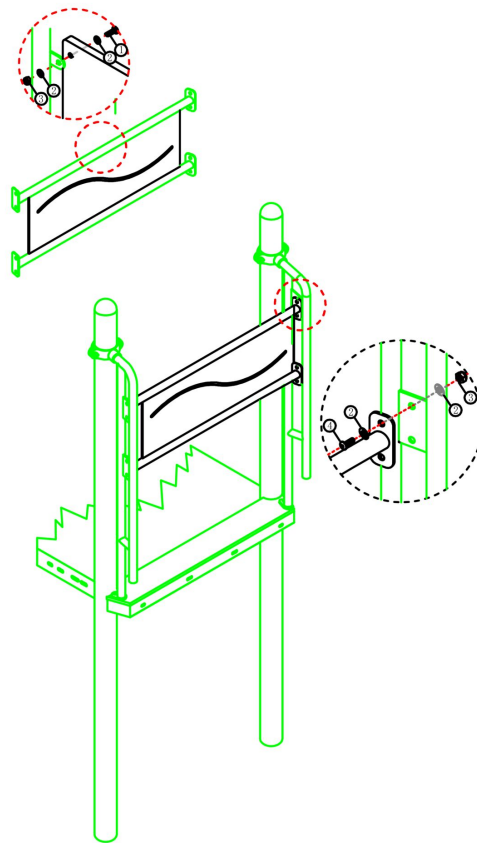
Bevestigings materiaal is per zakje verpakt en bovenstaande afbeelding zit in het zakje

## HPL hek dubbele glijbaan

STAP 2 van 2

Omschrijving: Bevestiging tussen de HPL plaat en het hek

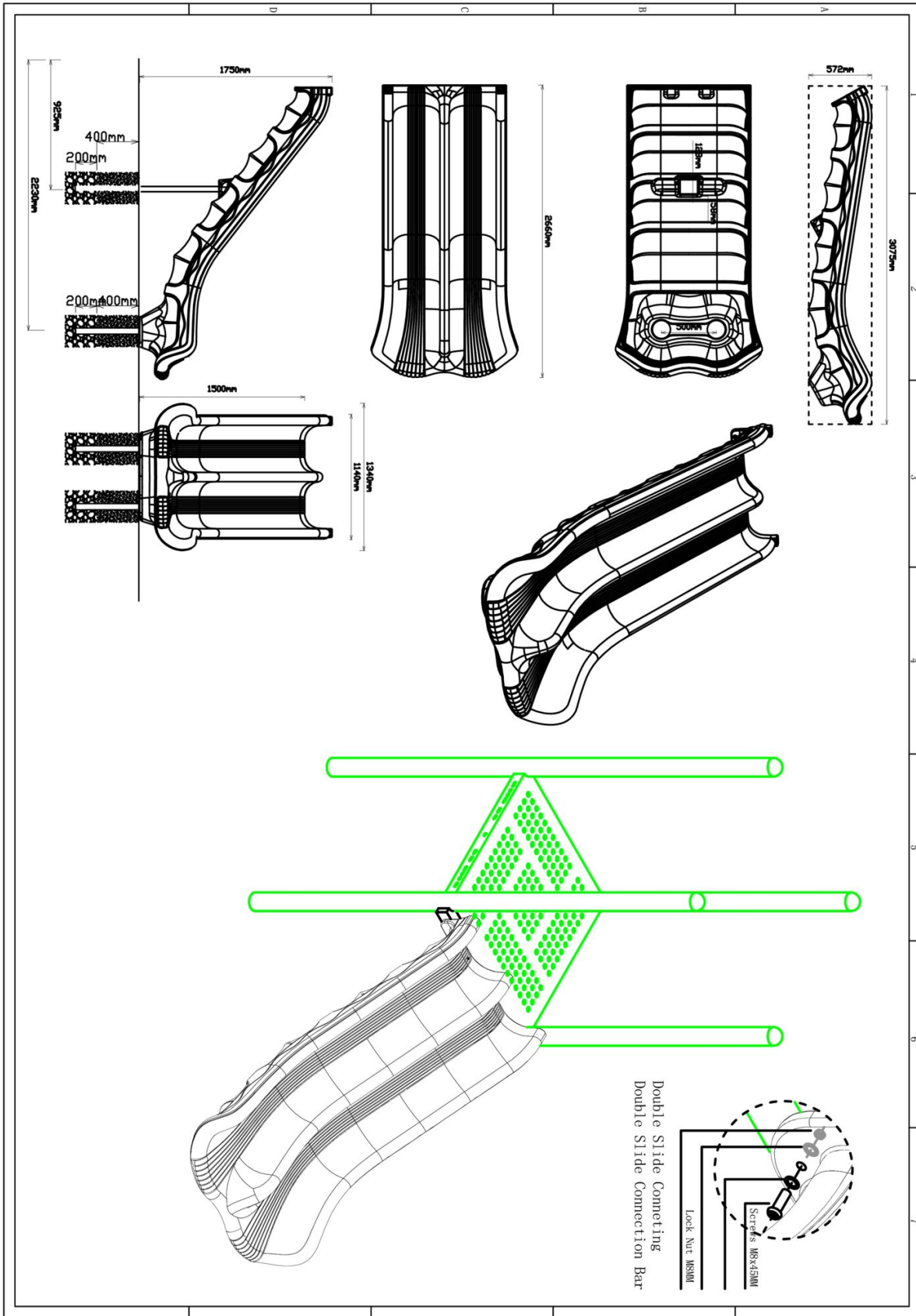
14 st. Afdekdop M10	6 st. Bout M10X35	
		
28 st. Ring M10 (middel)	14 st. Lock Moer M8	8 st. Torx M10X25
		



Bevestigings materiaal is per zakje verpakt en bovenstaande afbeelding zit in het zakje

### 150cm dubbele glijbaan (recht)


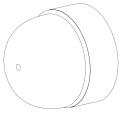

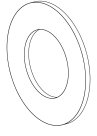
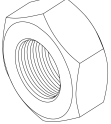
Hoofdafmetingen: 308x134x57cm

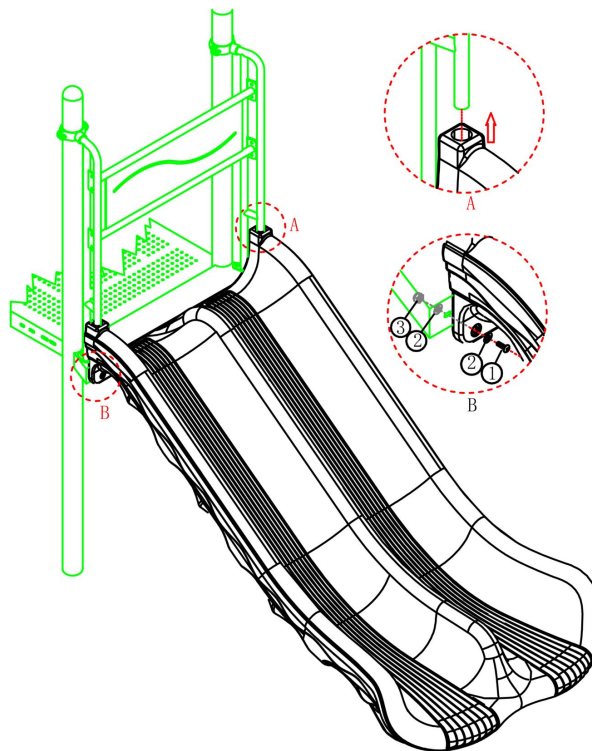


## 150cm dubbele glijbaan (recht)

STAP 1 van 1

**Omschrijving:** Bevestiging van de glijbaan aan de connectiebalk. Schuif de glijbaan eerst in het hek en dan bevestig het aan het vloerdeel.

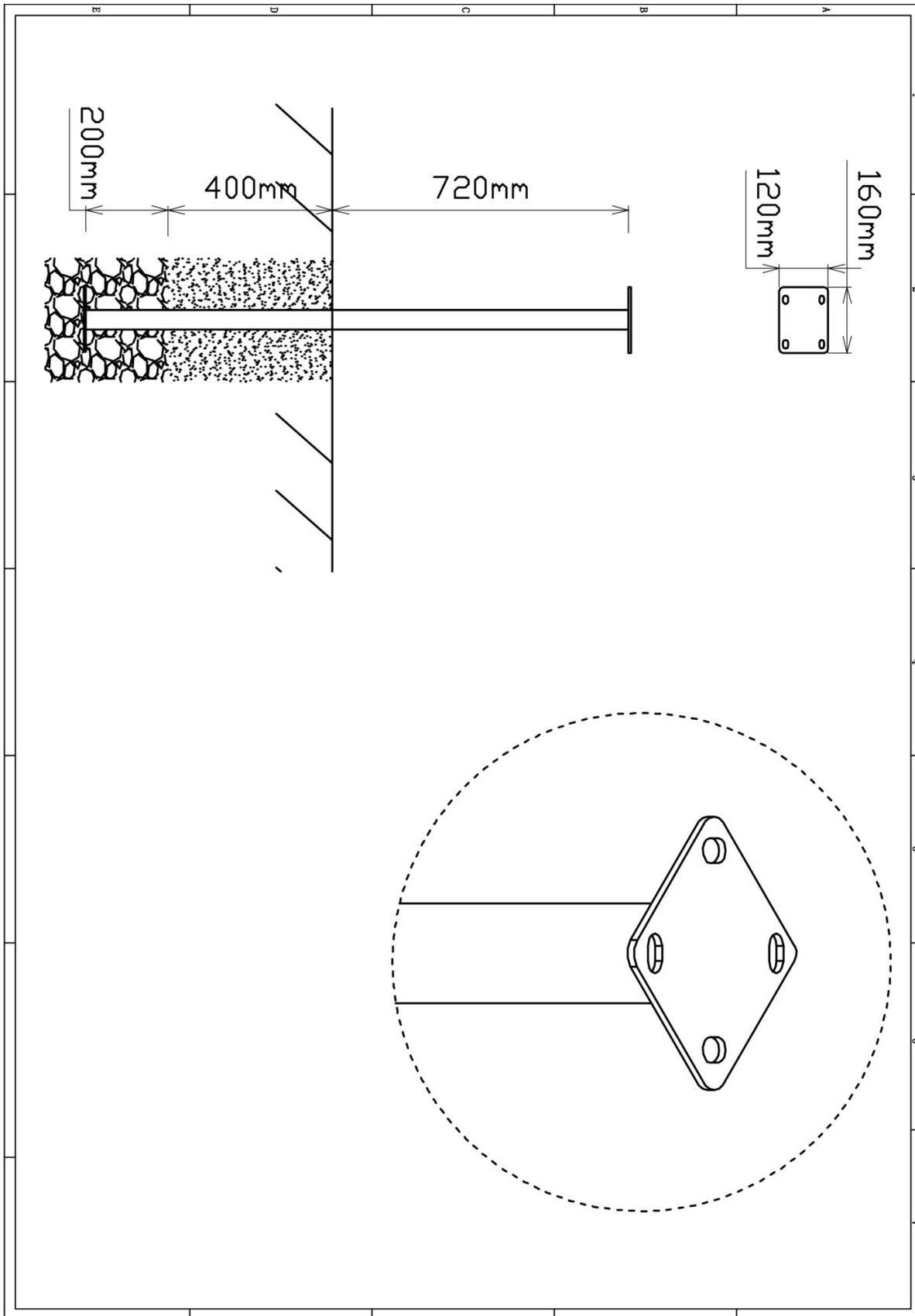
1 st. 150cm dubbele glijbaan (recht)	4 st. Afdekdop M10	4 st. Torx M10X45	8 st. Ring M10 (middel)
			
4 st. Lock Moer M10			
			



Bevestigings materiaal is per zakje verpakt en bovenstaande afbeelding zit in het zakje

### Glijbaanvoet midden 150cm

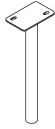
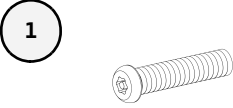
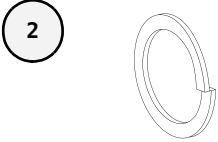
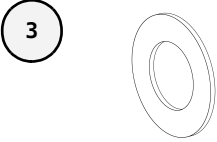
Hoofdafmetingen: 132x16x12cm

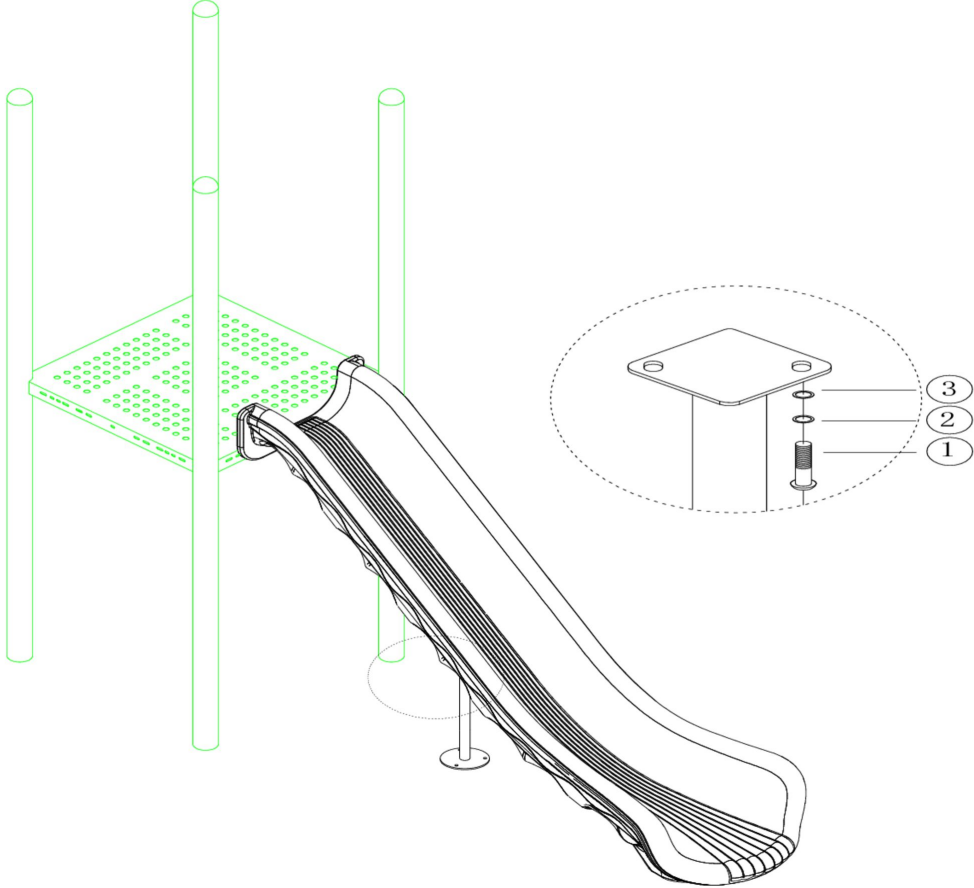


## Glijbaanvoet midden 150cm

STAP 1 van 1

Omschrijving: Bevestiging van de voet onder de glijbaan

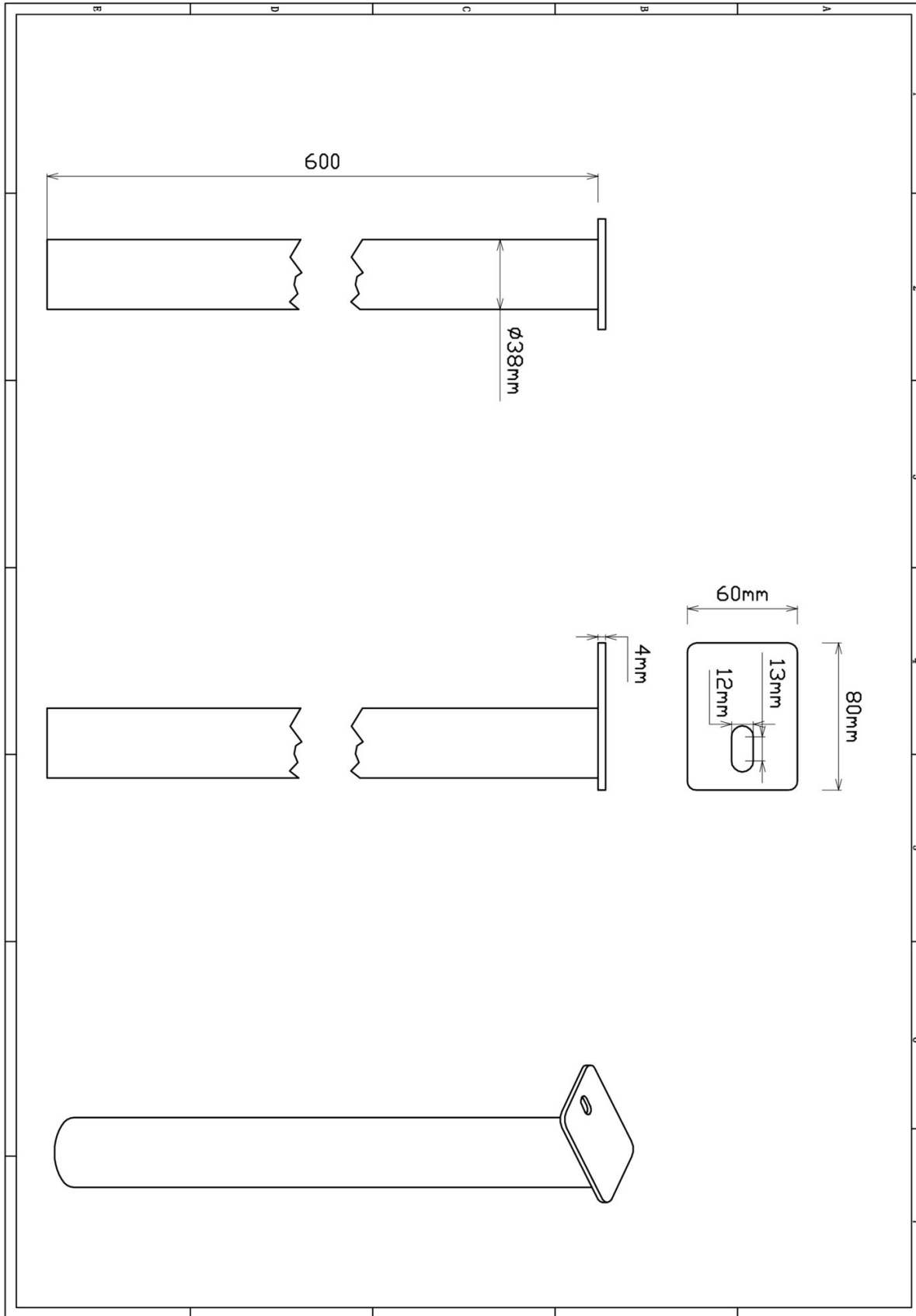
1 st. Glijbaanvoet midden 150cm	2 st. Torx M8X20	2 st. Veerring M8	2 st. Ring M8 (middel)
			



Bevestigings materiaal is per zakje verpakt en bovenstaande afbeelding zit in het zakje

### Dubbele glijbaan voet (per 2 stuks)


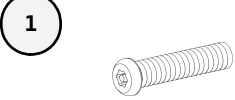
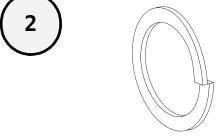
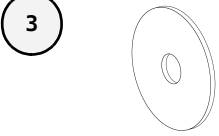
Hoofdafmetingen: 60x8x6cm

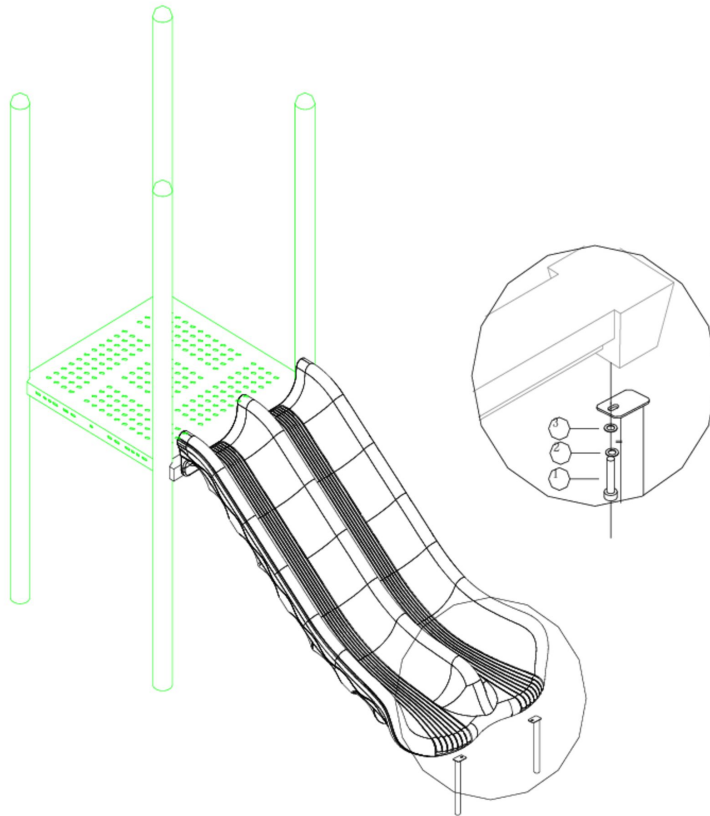


## Dubbele glijbaan voet (per 2 stuks)

STAP 1 van 1

Omschrijving: Voet onder de glijbaan maken

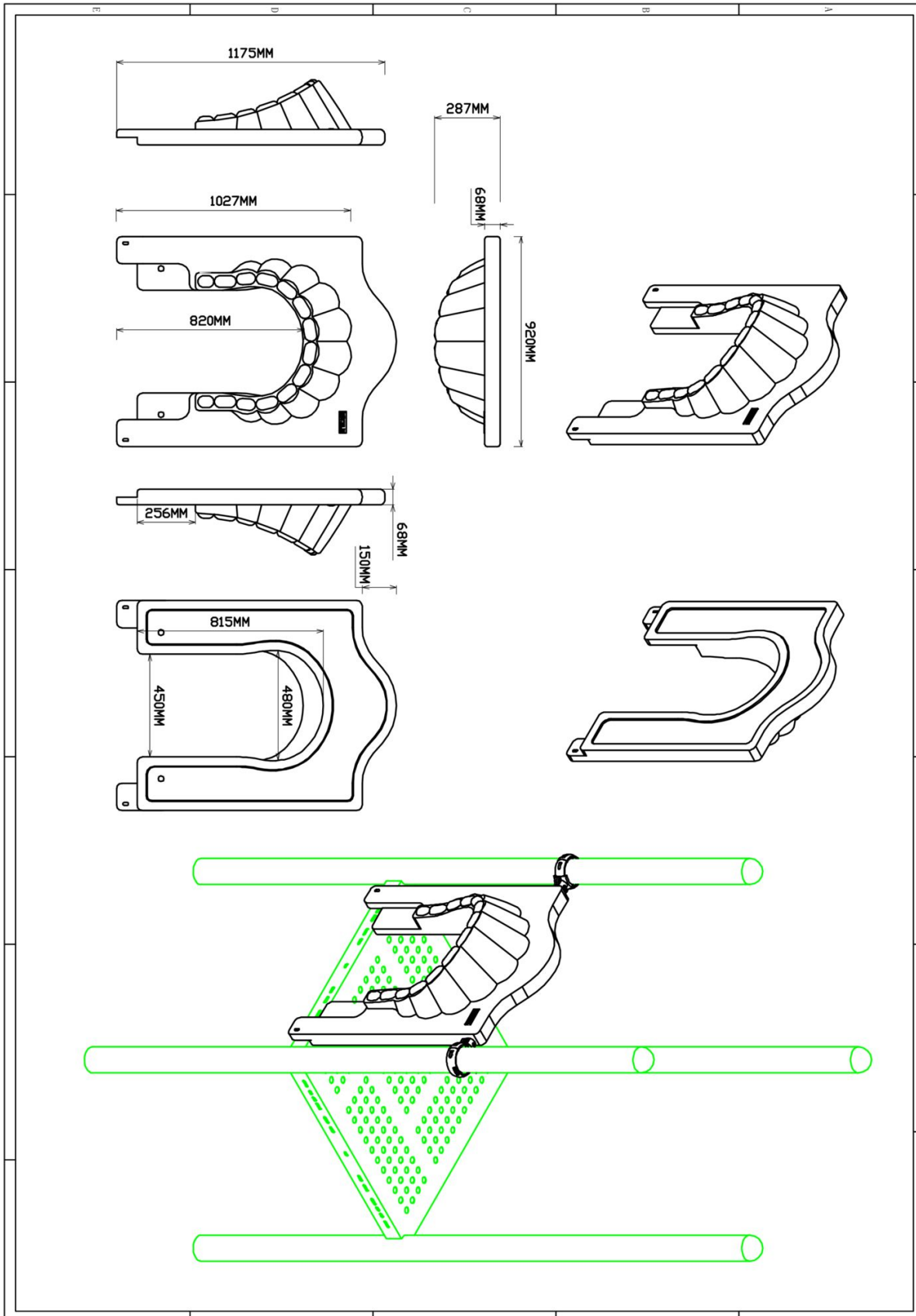
1 st. Dubbele glijbaan voet (per 2 stuks)	2 st. Torx M8X20	2 st. Veerring M8	2 st. Ring M8 (klein)
			



Bevestigings materiaal is per zakje verpakt en bovenstaande afbeelding zit in het zakje

# Glijbaan paneel

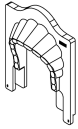

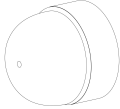

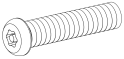
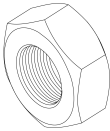


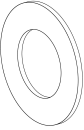
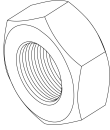
Hoofdafmetingen: 118x92x29cm

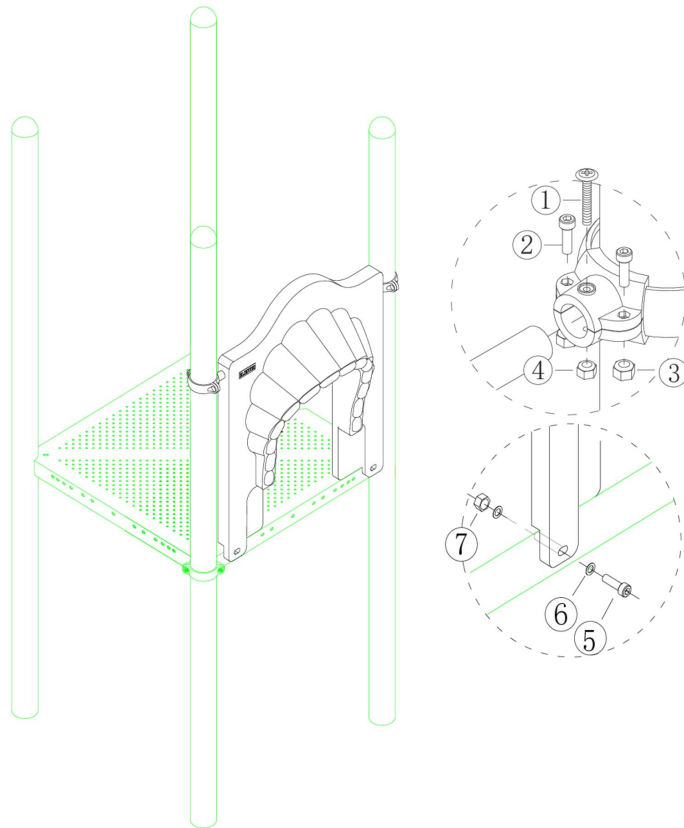


# Glijbaan paneel

STAP 1 van 1

Omschrijving: Bevestiging van het glijbaanpaneel aan de vloer/staander

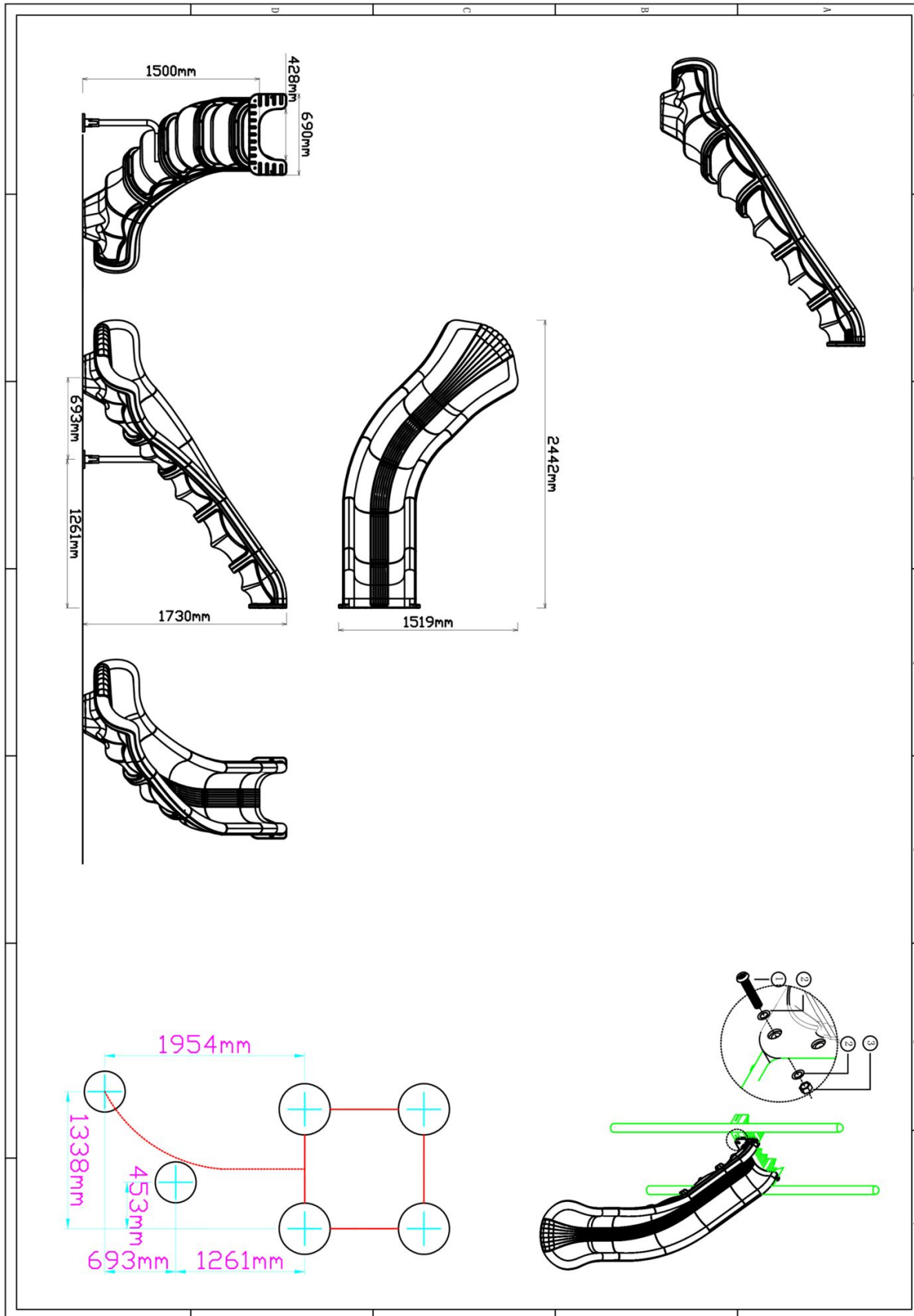
1 st. Glijbaan paneel	2 st. Small clamp + ring	2 st. Afdekdop M10	2 st. Kruiskop M6X65
			① 
4 st. Torx M8X20	4 st. Lock Moer M8	2 st. Lock Moer M6	2 st. Torx M10X50
② 	③ 	④ 	⑤ 
4 st. Ring M10 (middel)	2 st. Lock Moer M10		
⑥ 	⑦ 		



Bevestigings materiaal is per zakje verpakt en bovenstaande afbeelding zit in het zakje

## 150cm glijbaan curve rechts


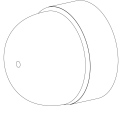

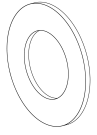
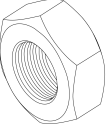
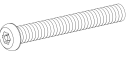
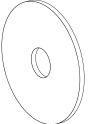
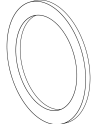

Hoofdafmetingen: 244x152x173cm

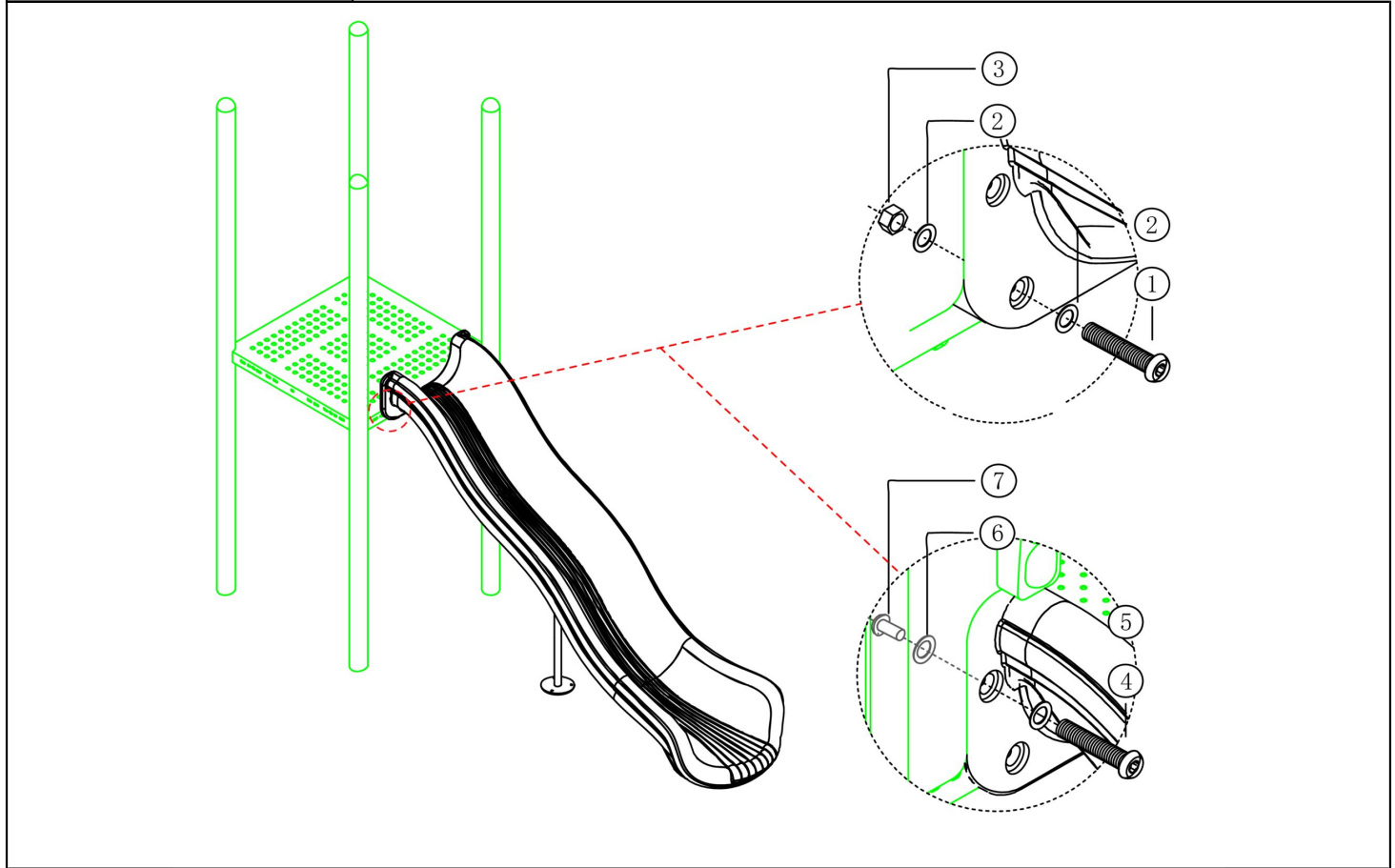


# 150cm glijbaan curve rechts

STAP 1 van 2

Omschrijving: Glijbaan aan de vloer en het paneel bevestigen

1 st. 150cm glijbaan curve rechts	2 st. Afdekdop M10	2 st. Torx M10X45	4 st. Ring M10 (middel)
			
2 st. Lock Moer M10	2 st. Torx M8X35	2 st. Ring M8 (klein)	2 st. Ring M12 (groot)
			
2 st. Torx Spiraalbout M12			
			



Bevestigings materiaal is per zakje verpakt en bovenstaande afbeelding zit in het zakje

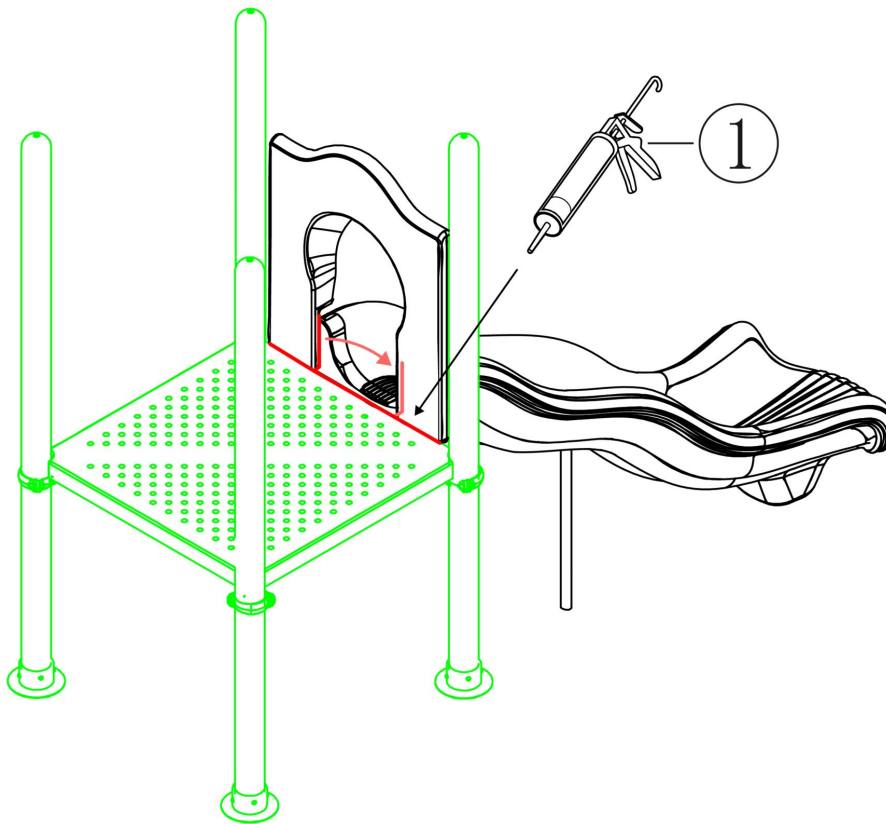
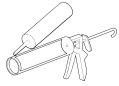
## 150cm glijbaan curve rechts

STAP 2 van 2

**Omschrijving:** Voorkom vinger- en koordjesbeknelling bij de glijbaanaansluiting. Zorg ervoor dat er geen kieren en naden zitten tussen de vloer/glijbaanpaneel en de glijbaan. Oplossen door de naden af te dichten met blanke kit die meegeleverd is.

1 st. Kitspuit

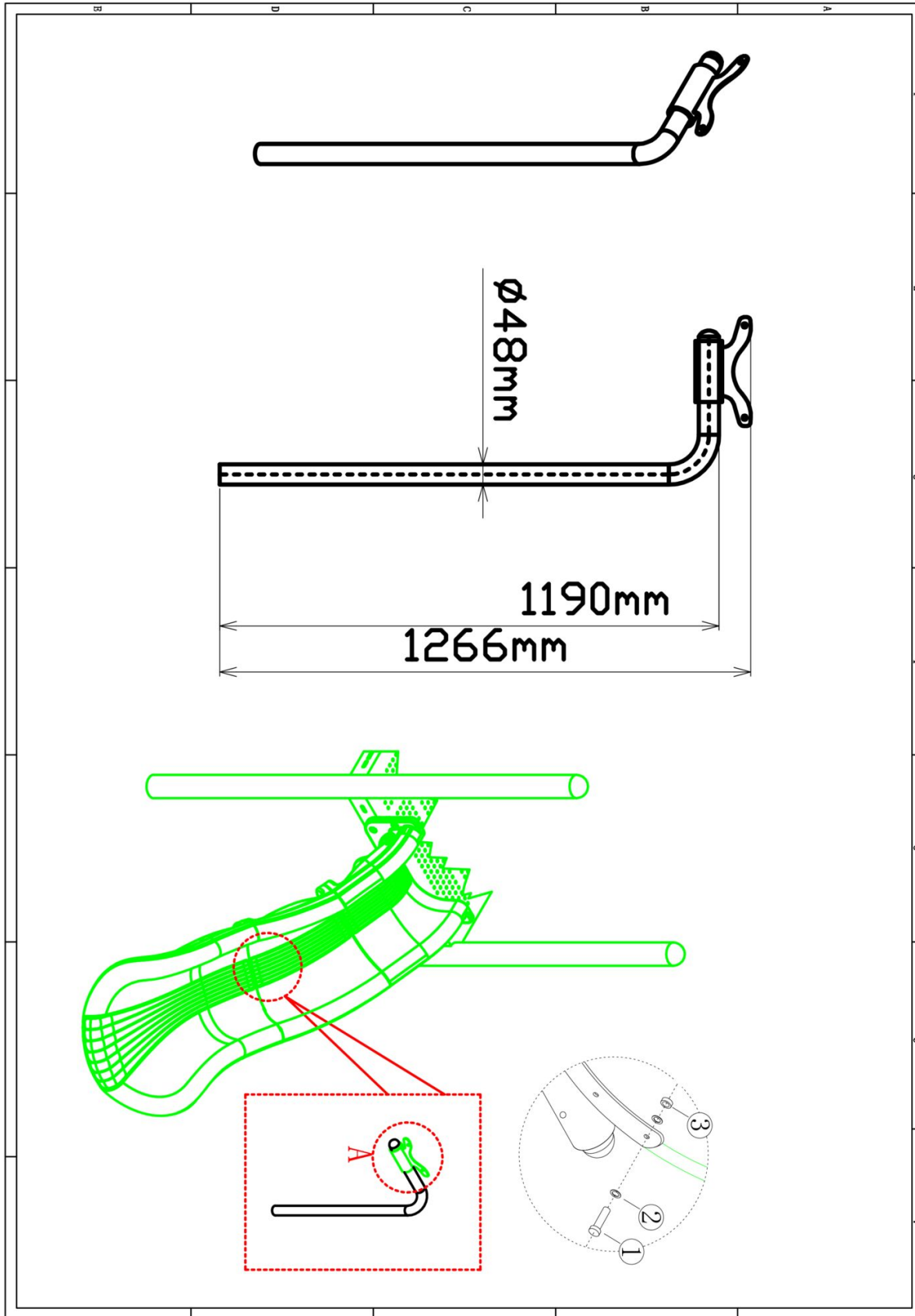
1



Bevestigings materiaal is per zakje verpakt en bovenstaande afbeelding zit in het zakje

## Staander sectie glijbaan 127cm


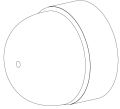
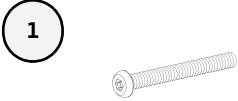
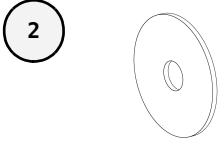
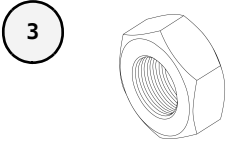
Hoofdafmetingen: 127x05cm

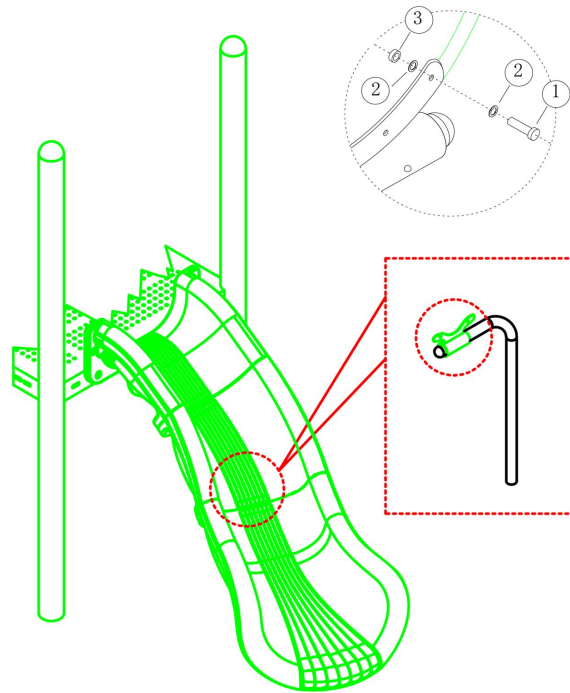


## Staander sectie glijbaan 127cm

STAP 1 van 1

Omschrijving: Bevestiging tussen glijbaan en de staander

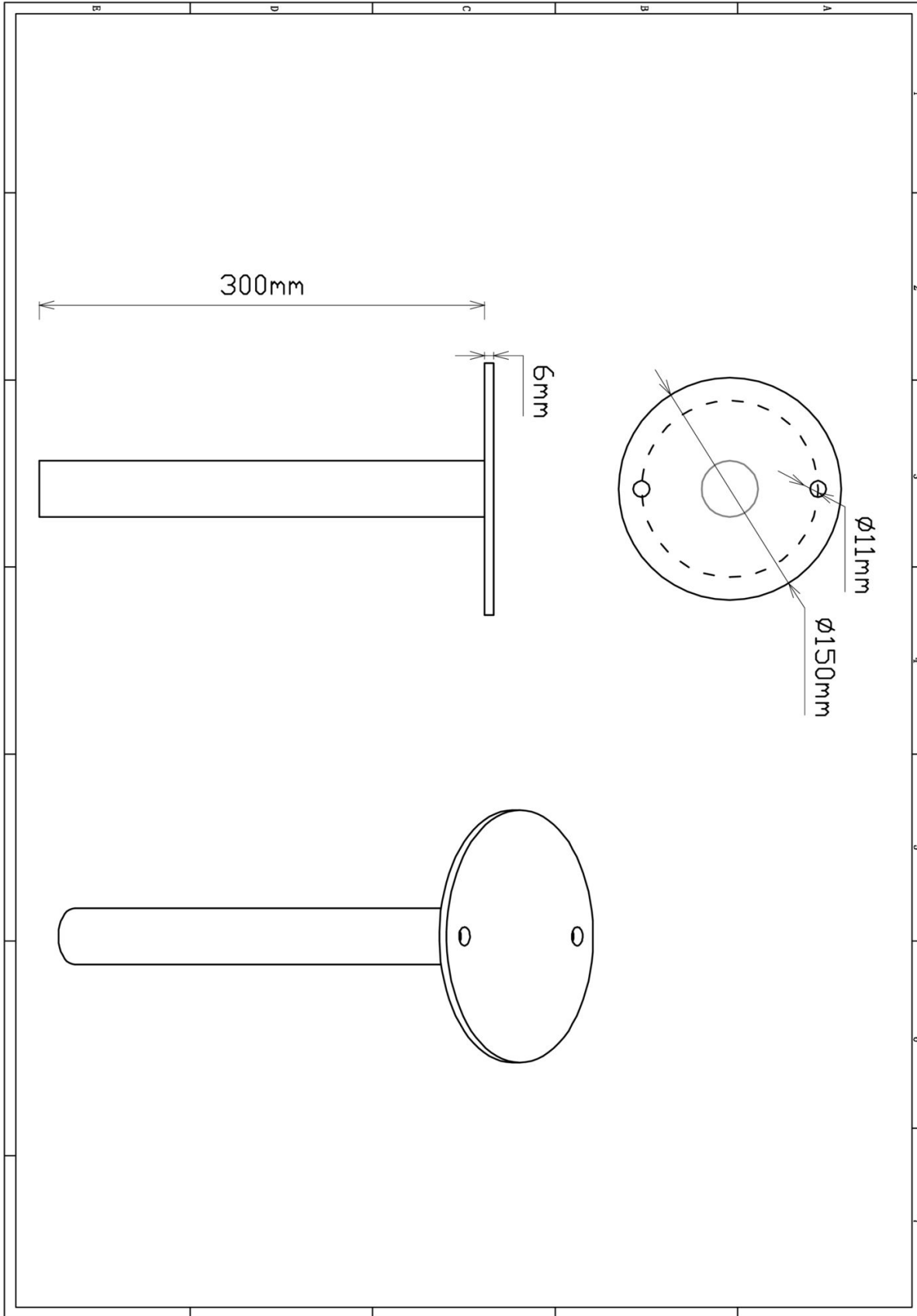
1 st. Staander sectie glijbaan 127cm	2 st. Afdekdop M8	2 st. Torx M8X40	4 st. Ring M8 (klein)
			
2 st. Lock Moer M8			
			



Bevestigings materiaal is per zakje verpakt en bovenstaande afbeelding zit in het zakje

## Glijbaanvoet voorkant

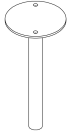
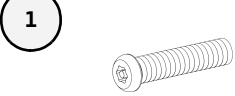
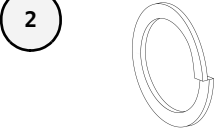
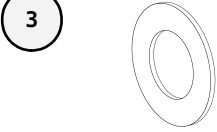
Hoofdafmetingen: 30x15cm

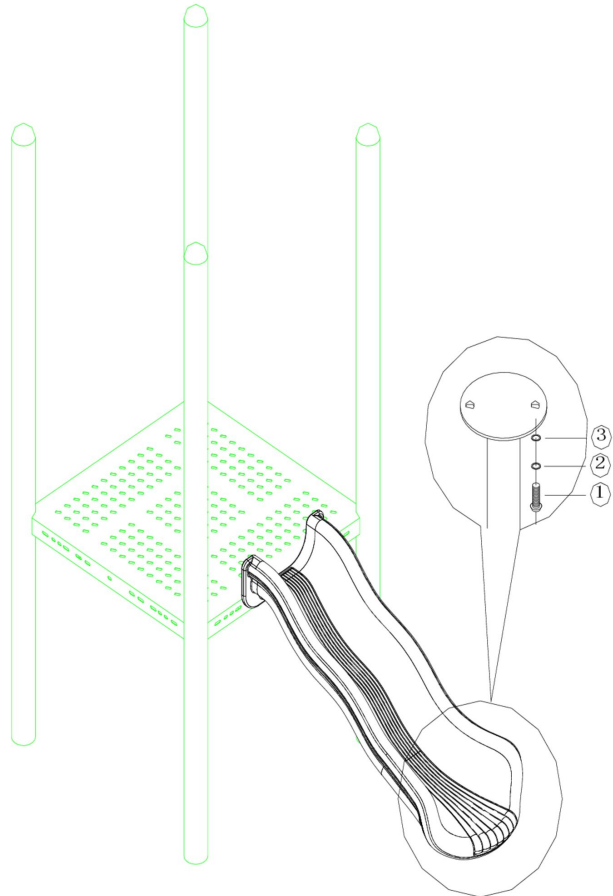


# Glijbaanvoet voorkant

STAP 1 van 1

Omschrijving: Bevestiging van de voet onder de glijbaan

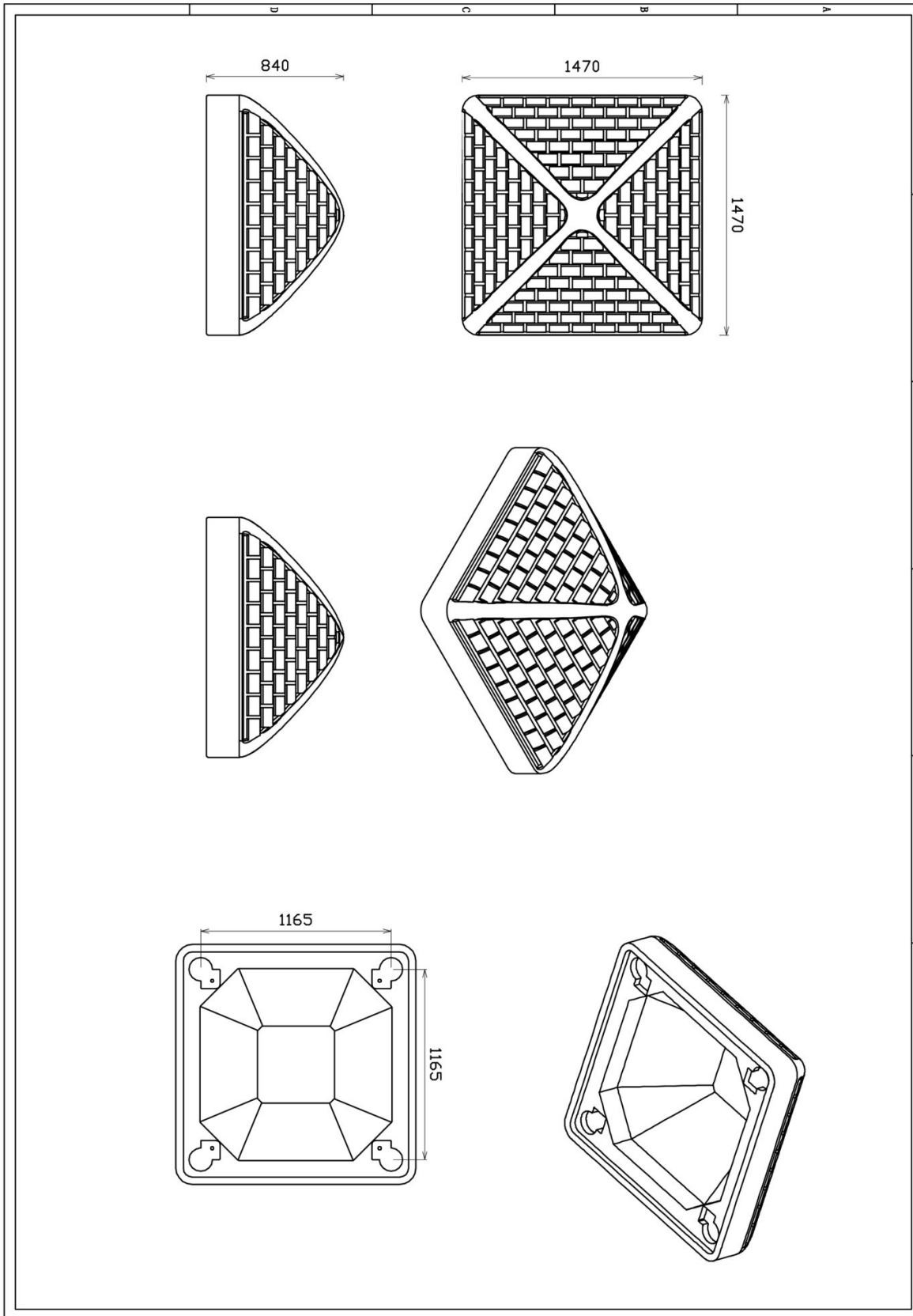
1 st. Glijbaanvoet voorkant	2 st. Torx M8X20	2 st. Veerring M8	2 st. Ring M8 (middel)
			



Bevestigings materiaal is per zakje verpakt en bovenstaande afbeelding zit in het zakje

# Dak vierkant

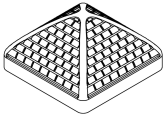

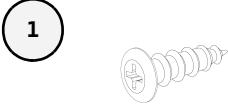
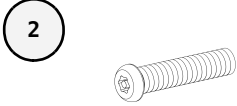
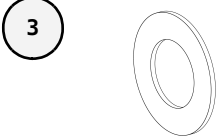
Hoofdafmetingen: 147x147x84cm

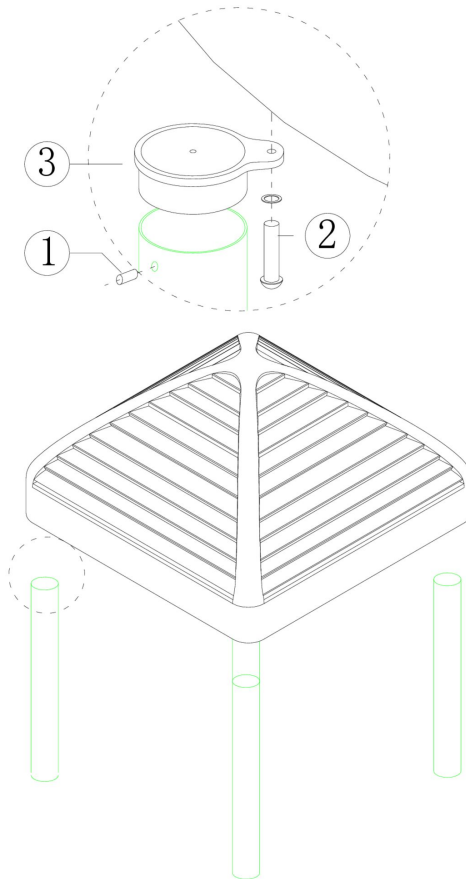


# Dak vierkant

STAP 1 van 1

Omschrijving: Bevestiging van het dak op de staanders

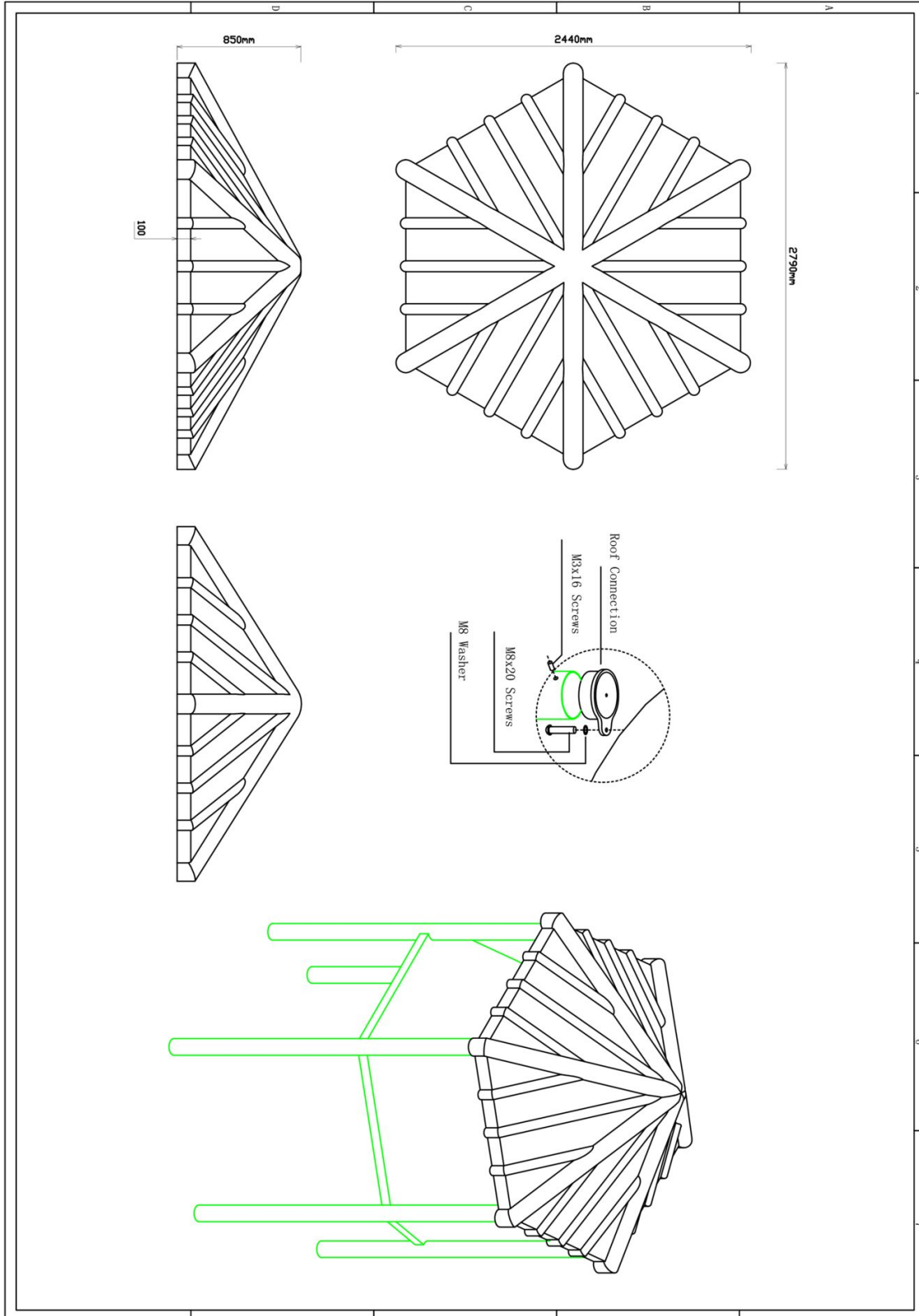
1 st. Dak vierkant	4 st. Plastic kap	12 st. Kruiskop M3X16 Zelftap	4 st. Torx M10X20
			
4 st. Ring M10 (middel)			
			



Bevestigings materiaal is per zakje verpakt en bovenstaande afbeelding zit in het zakje

# Hexagon dak

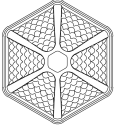


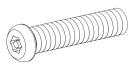
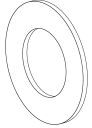
Hoofdafmetingen: 279x244x85cm

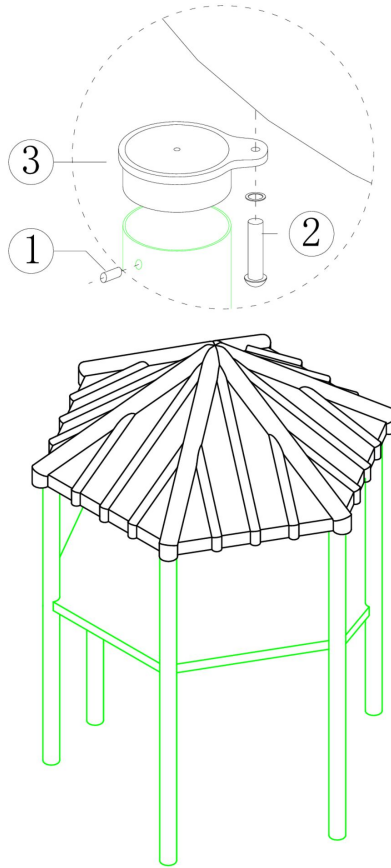


# Hexagon dak

STAP 1 van 1

Omschrijving: Bevestiging van het dak op de staanders

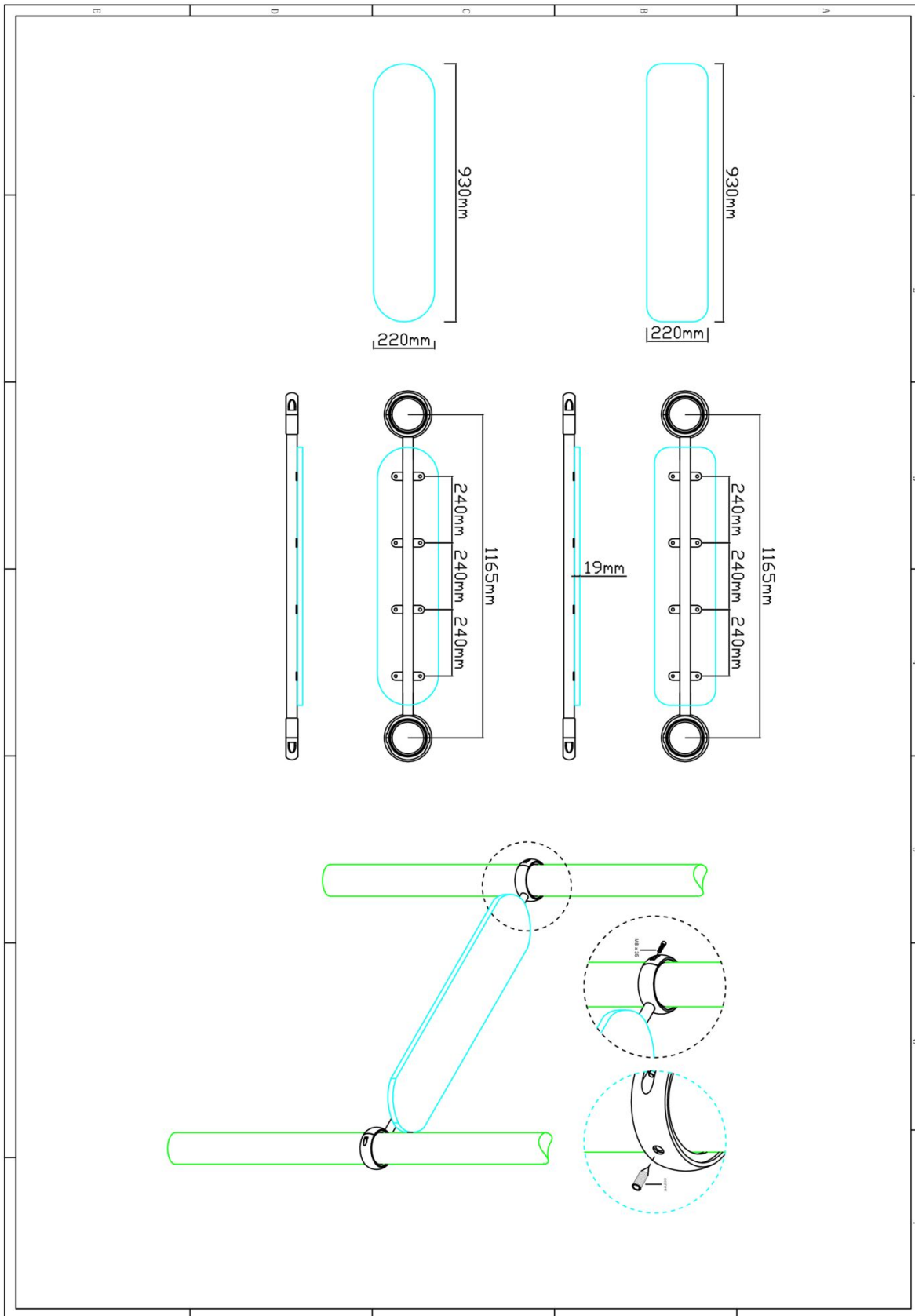
1 st. Zeskant dak	6 st. Plastic kap	18 st. Kruiskop M3X16 Zelftap	6 st. Torx M10X20
			
6 st. Ring M10 (middel)			
			



Bevestigings materiaal is per zakje verpakt en bovenstaande afbeelding zit in het zakje

# Bankje 2.0

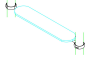
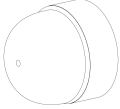
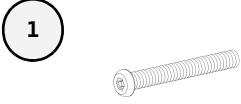
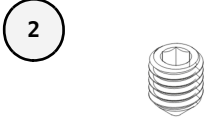
Hoofdafmetingen: 116x22x4cm

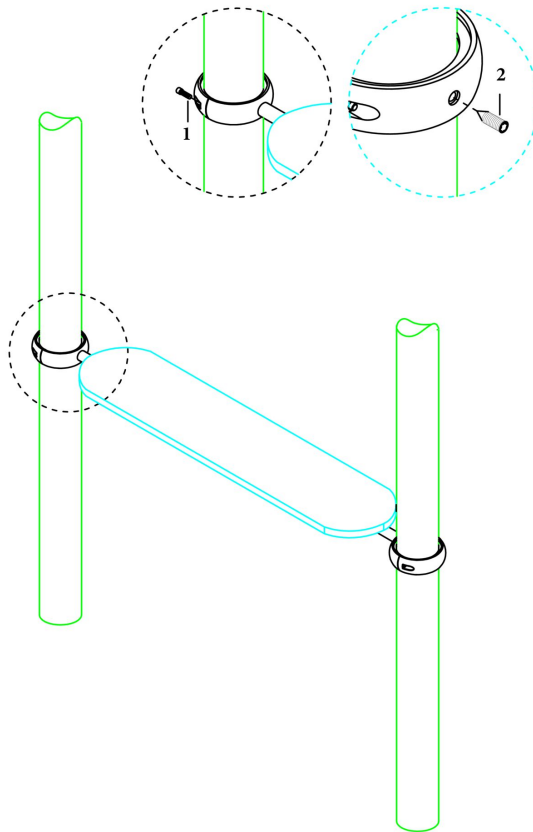


# Bankje 2.0

STAP 1 van 1

Omschrijving: Bevestiging tussen de standers en de bank

1 st. Bankje 2.0	8 st. Afdekdop M8	4 st. Torx M8X35	2 st. Inbus stelschroef M10x20
			



Bevestigings materiaal is per zakje verpakt en bovenstaande afbeelding zit in het zakje