



**TnT speeltoestellen**

# Montagehandleiding

## C-343



---

Toestel	<b>C-343</b>
Datum montagehandleiding	<b>21-05-2026</b>

---

Beste klant van TnT Speeltoestellen,

Wij danken u voor het aanschaffen en installeren van een speeltoestel van TnT Speeltoestellen.  
Wij waarderen het vertrouwen dat u in ons bedrijf heeft geplaatst en streven ernaar om uw vertrouwen meer dan waar te maken!

Dit is uw TnT speeltoestellen montagehandleiding.

Wij hebben deze handleiding specifiek voor het product ontworpen, waarop eveneens de toe te passen onderdelen zijn genoemd.

Ook vindt u het grondplan met de benodigde valruimte volgens norm NEN-EN1176-1 : 2017.

Bewaart u dit document bij uw logboek. Nogmaals willen wij u bedanken voor de aankoop van dit speeltoestel. Wij zien uit naar uw volgende speelproject.

Met vriendelijke groet, TnT Speeltoestellen

## Inhoudsopgave

Aanzichten 3D	2
Onderdelenlijst	4
Veiligheidsruimtes	6
Zijaanzichten	7
Plattegrond palenplan	9
Paalmaten	10
Paaldata	11
Onderdeel handleidingen	13
Staander 350cm	14
Vloer vierkant (vloer_vierkant)	16
Wiel ladder (brug_klimrek_6)	18
Ringladder lang (brug_klimrek_3)	28
Brug met netten lang (brug_netten_lang)	38
Brug boog lang (brug_basic_boog_lang)	40
Botten brug lang (brug_elementen_lang)	44
Metalen hekje (metalen_hekje)	48
Glijstang (glijstang_150cm)	50
Opgang wikkel (opgang_wikkel_150cm)	54
Opgang doppen (opgang_doppen_150cm)	58
Opgang slang (b-klimmer_150cm)	62
Opgang stangen (opgang_stangen_150cm)	66

## Aanzichten 3D



Aanzicht 1



Aanzicht 2

## Aanzichten 3D


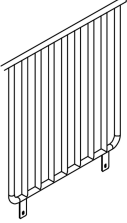
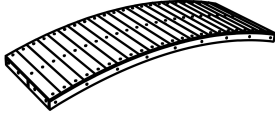

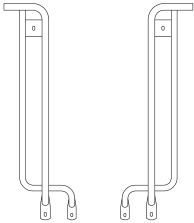
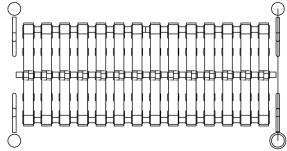
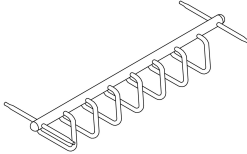
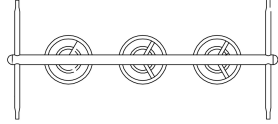
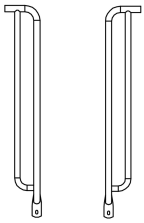
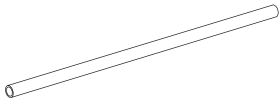
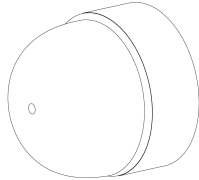
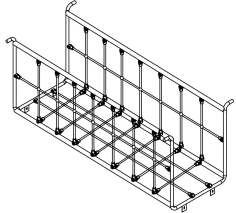
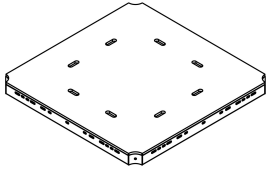
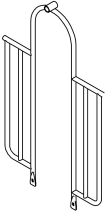

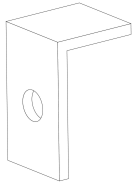

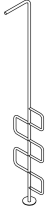
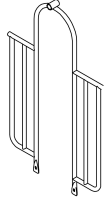



Aanzicht 3

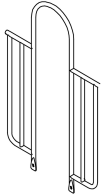
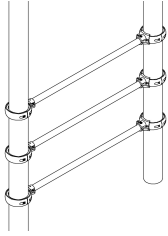


Aanzicht 4

## Onderdelenlijst

<p><b>24x</b> Staander 350cm 350x11,5cm</p> 	<p><b>2x</b> Balustrade metaal 105x101cm</p> 	<p><b>1x</b> Brug boog lang HPL (2330mm) 233x80x28cm</p> 	<p><b>1x</b> Brug boog lang railing HPL (2 stuks) 236x123x10cm</p> 
<p><b>2x</b> Bone brug hekje 1 paar 105x35cm</p> 	<p><b>1x</b> Bone brug 233cm 233x101cm</p> 	<p><b>2x</b> Ring ladder 233cm 233x101cm</p> 	<p><b>2x</b> Wiel ladder 233cm 233x101cm</p> 
<p><b>8x</b> Handgrepen per 2 stuks 107x18cm</p> 	<p><b>8x</b> Stang onder ladder Ø3,2x101cm</p> 	<p><b>100x</b> Afdekdop M10 M10</p> 	<p><b>1x</b> Nettenbrug 233cm 233x101</p> 
<p><b>6x</b> Vloer vierkant HPL 117x117x8,5cm</p> 	<p><b>1x</b> Hekje tbv glijstang 152x101cm</p> 	<p><b>1x</b> 150cm Glijstang 362x42cm</p> 	<p><b>2x</b> Hoekje</p> 
<p><b>2x</b> 150cm Pod climber 362x71cm</p> 	<p><b>2x</b> 150cm B climber 362x44cm</p> 	<p><b>6x</b> Hekje tbv: B, Pod en Curly Climber 152x101cm</p> 	<p><b>2x</b> 150cm Curly climber 364x67cm</p> 

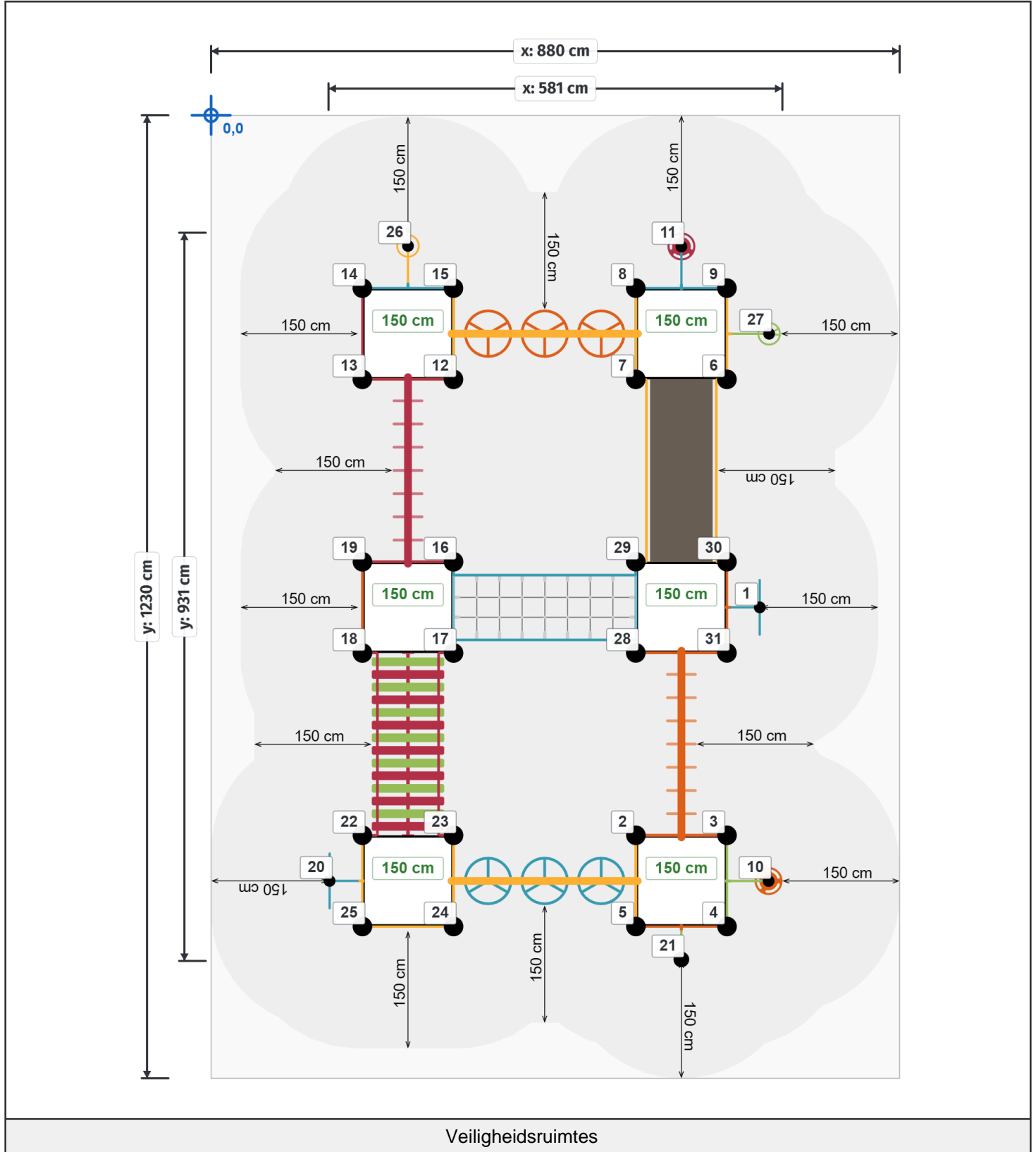
## Onderdelenlijst (vervolgd)

<p><b>1x</b> Hekje zonder bevestiging (boven) 152x101cm</p>	<p><b>1x</b> Stangenopgang 150cm 3,2x101 (stang 3x)</p>
	

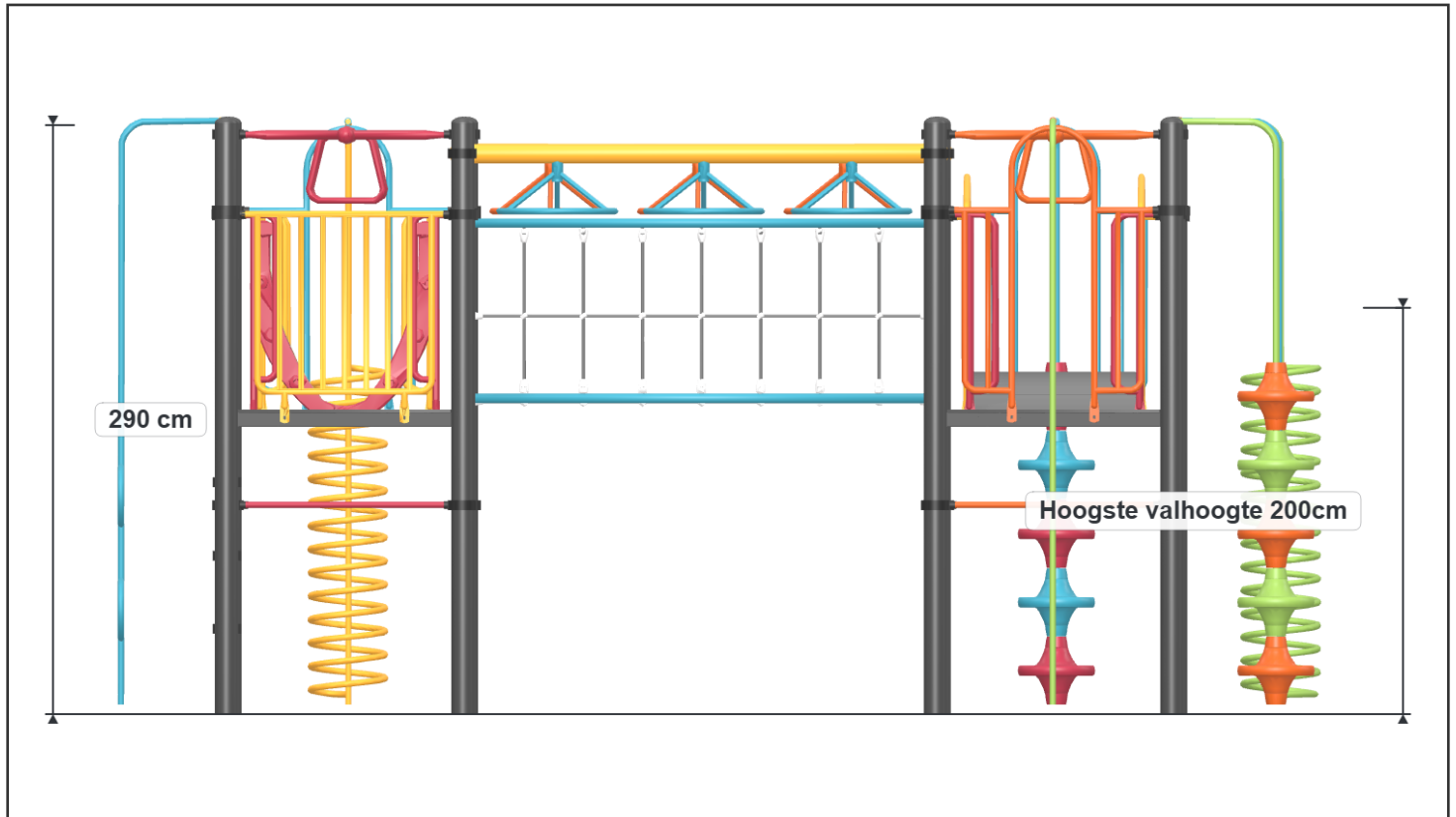
# Veiligheidsruimtes

Geachte klant,

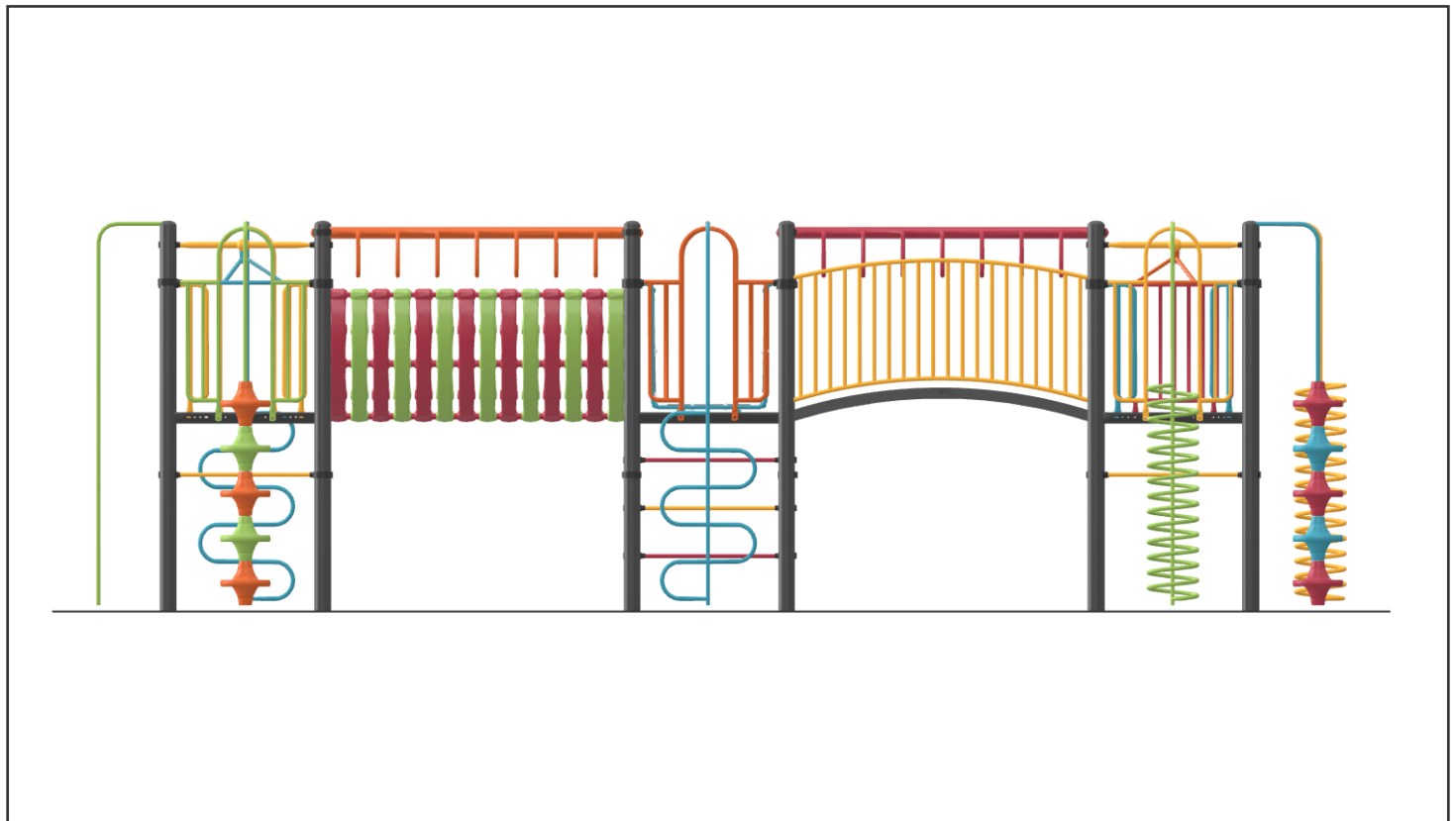
Zorg er altijd voor dat alle veiligheidsruimtes zoals aangegeven in ieder geval gehaald worden, dit zijn de minimale vereiste ruimtes voor een veilig gebruik van het speeltoestel.



## Zijaanzichten

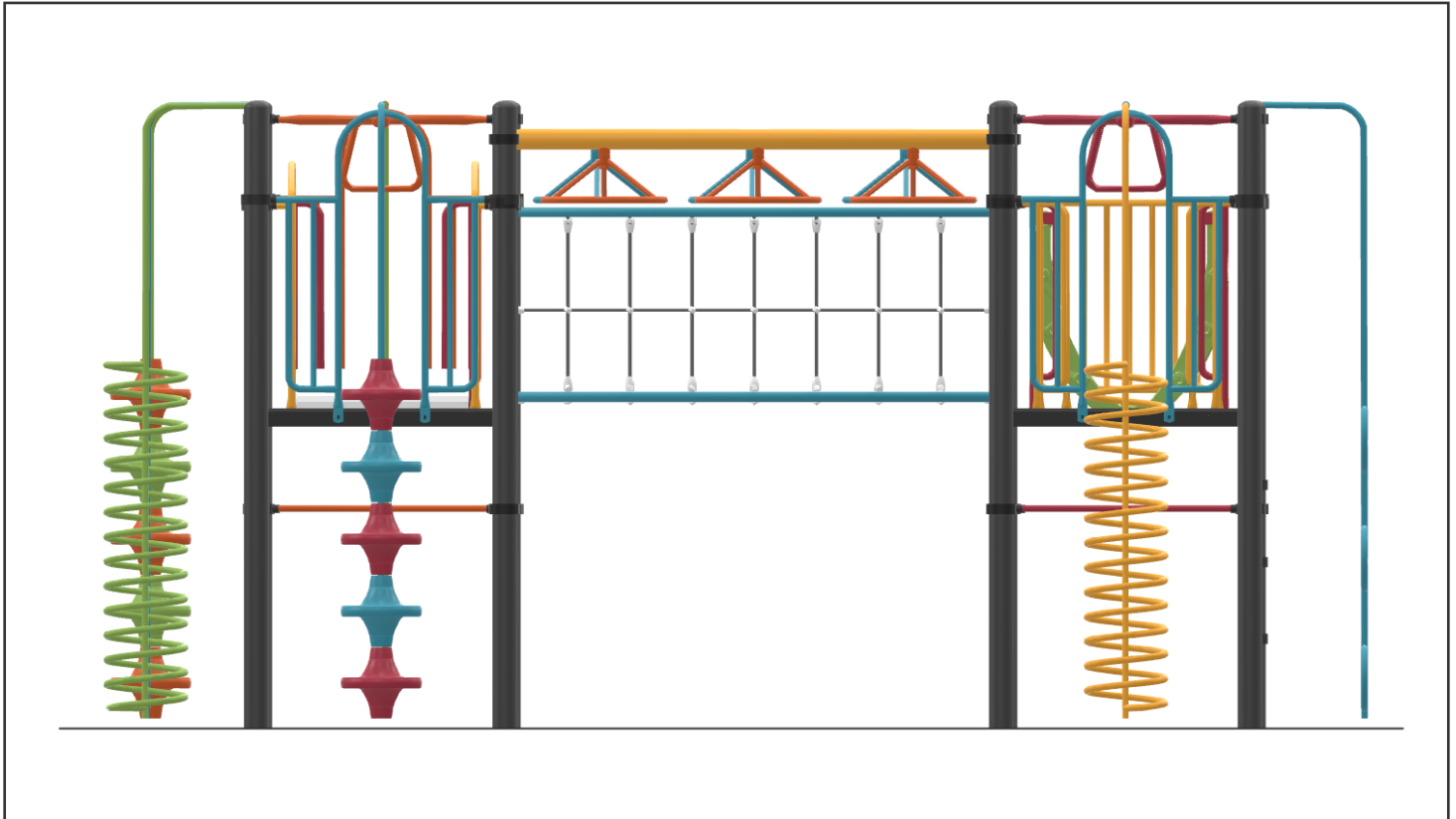


Aanzicht 1

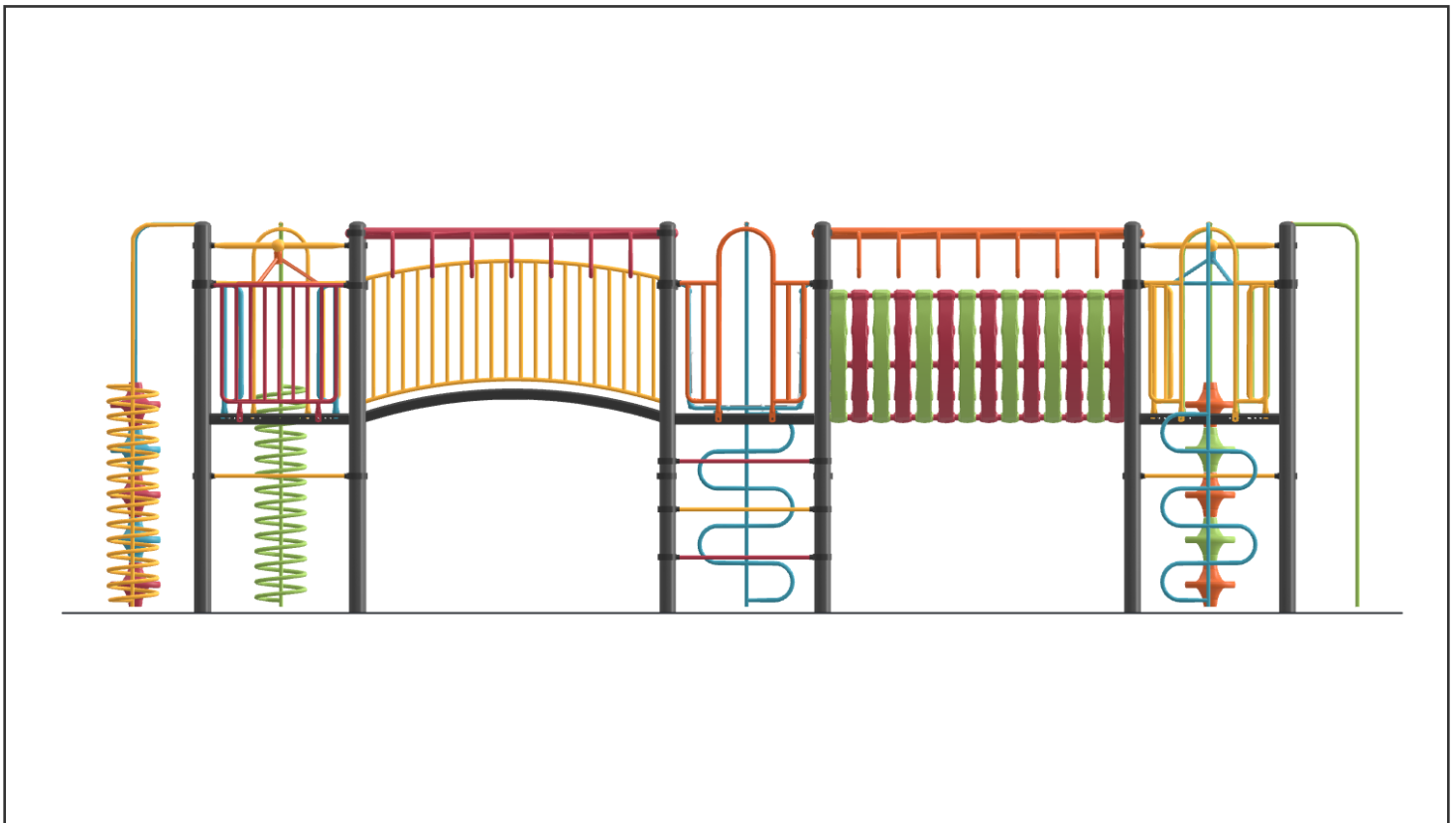


Aanzicht 2

## Zijaanzichten



Aanzicht 3



Aanzicht 4

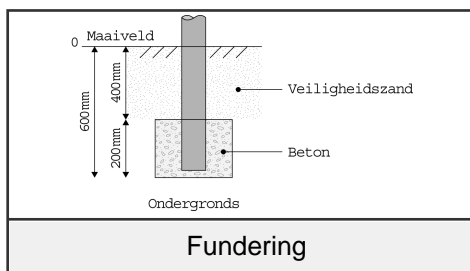
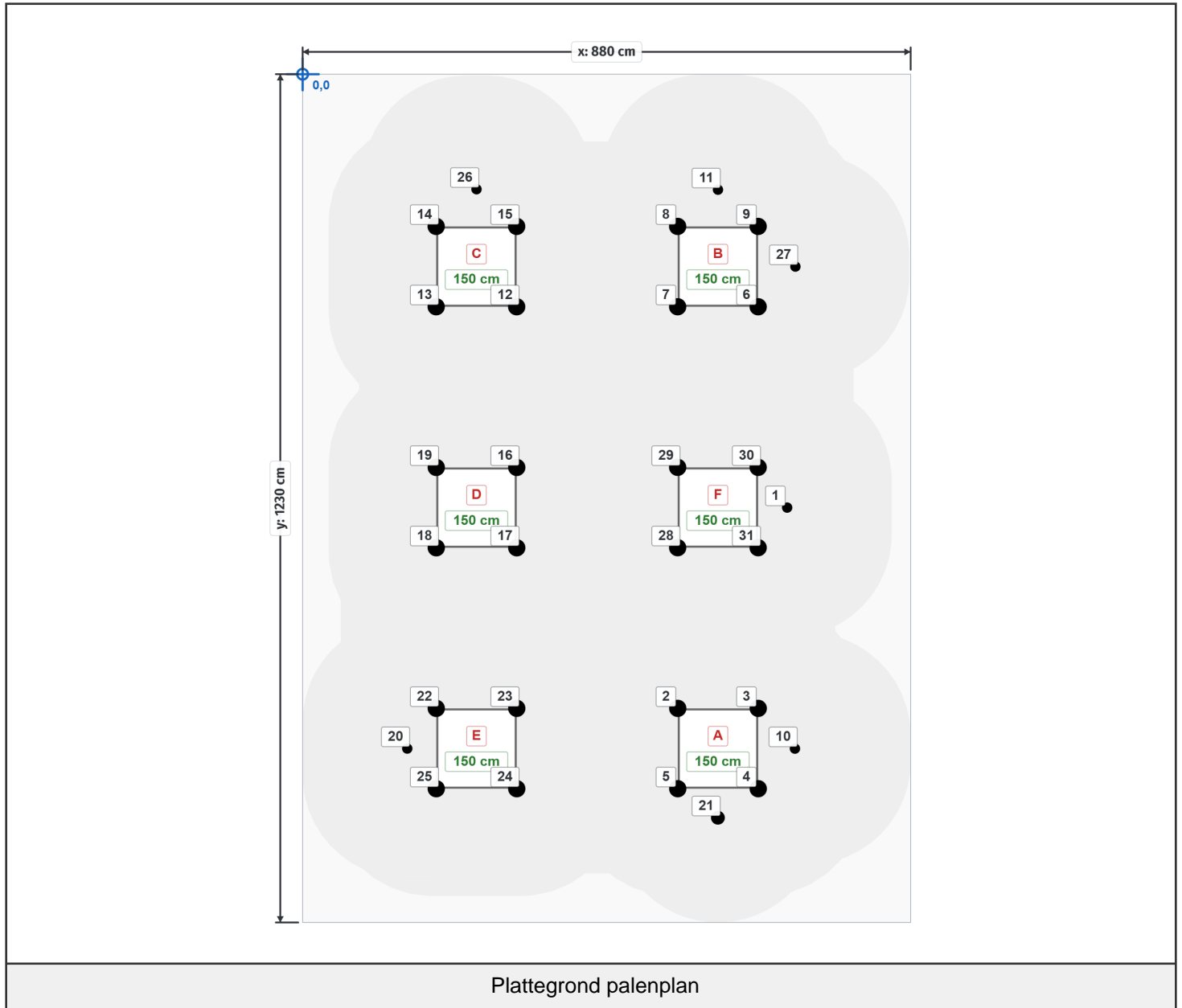
# Plattegrond palenplan

U kunt van deze tekening niet afmeten!

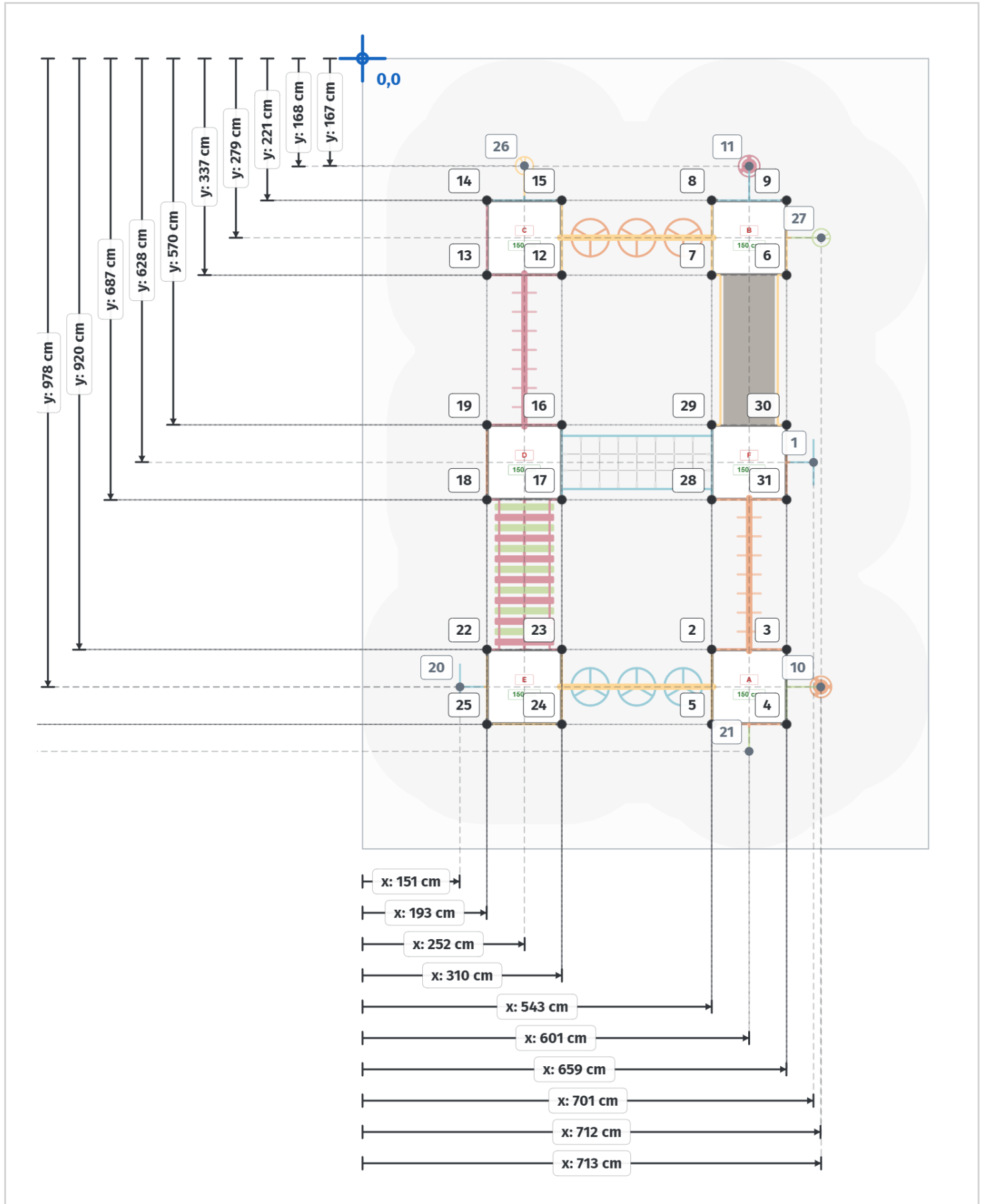
Voor de betonfundatie heeft u 37,5 kg snelbeton per staander nodig.

Voor de overige onderdelen (Glijstangen, Climbers, Glijbaan voeten) 25 kg snelbeton.

Houdt u er rekening mee dat de betonfundatie minimaal 400mm onder het maaiveld blijft, zoals op de tekening afgebeeld.



# Paalmaten



## Paaldata

Staanders			
Label	X	Y	Hoogte
1	702 cm	629 cm	0 cm
2	543 cm	920 cm	350 cm
3	660 cm	920 cm	350 cm
4	660 cm	1037 cm	350 cm
5	543 cm	1037 cm	350 cm
6	660 cm	338 cm	350 cm
7	543 cm	338 cm	350 cm
8	543 cm	221 cm	350 cm
9	660 cm	221 cm	350 cm
10	713 cm	978 cm	0 cm
11	602 cm	168 cm	0 cm
12	310 cm	338 cm	350 cm
13	194 cm	338 cm	350 cm
14	194 cm	221 cm	350 cm
15	310 cm	221 cm	350 cm
16	310 cm	571 cm	350 cm
17	310 cm	687 cm	350 cm
18	194 cm	687 cm	350 cm
19	194 cm	571 cm	350 cm
20	152 cm	978 cm	0 cm
21	602 cm	1079 cm	0 cm
22	194 cm	920 cm	350 cm
23	310 cm	920 cm	350 cm
24	310 cm	1037 cm	350 cm
25	194 cm	1037 cm	350 cm
26	252 cm	167 cm	0 cm
27	714 cm	279 cm	0 cm
28	543 cm	687 cm	350 cm
29	543 cm	571 cm	350 cm
30	660 cm	571 cm	350 cm
31	660 cm	687 cm	350 cm

## Paaldata (vervolgd)

Vloeren	
Label	Hoogte
A	150 cm
B	150 cm
C	150 cm
D	150 cm
E	150 cm
F	150 cm

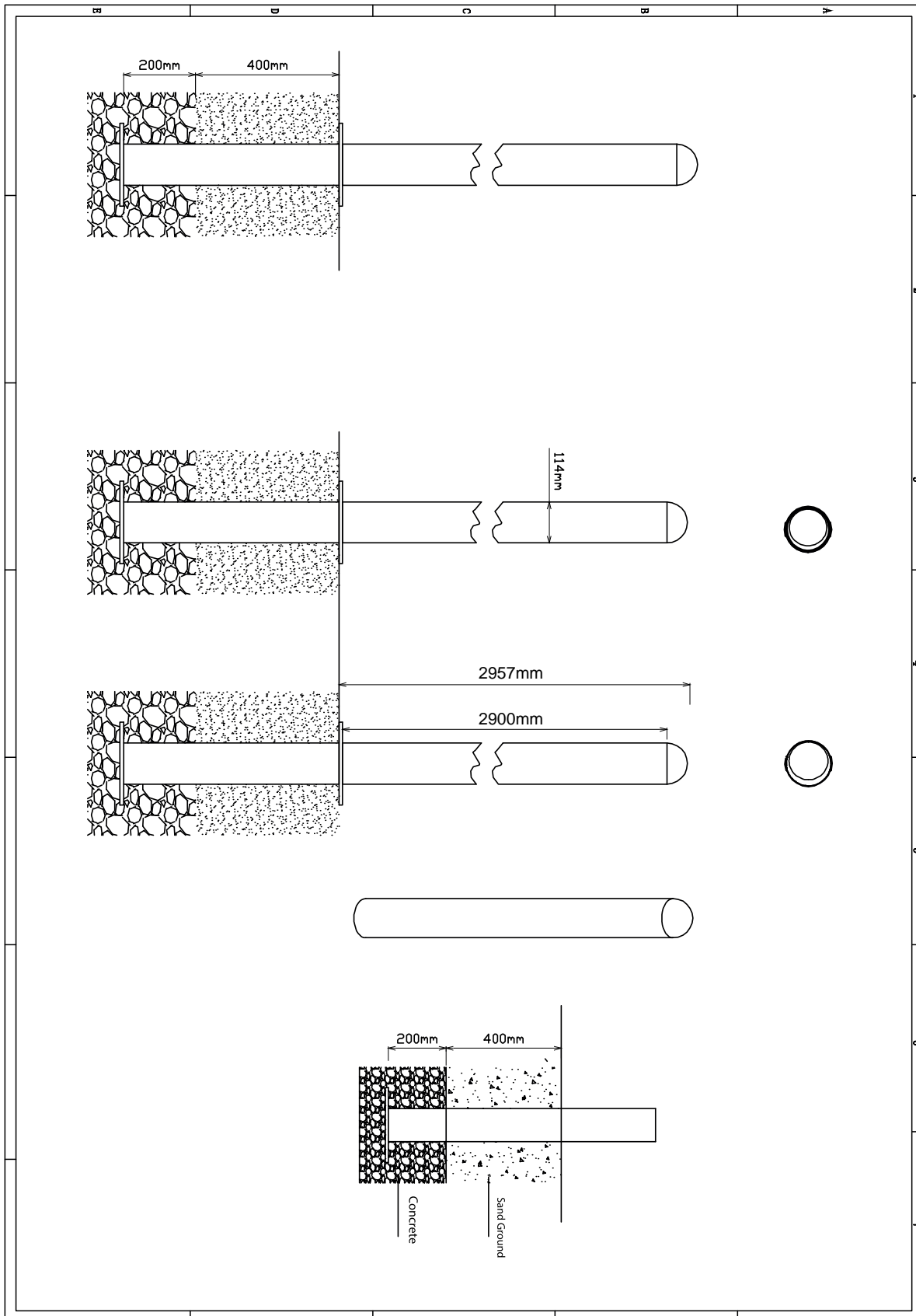
---

## Onderdeel handleidingen

Op de volgende pagina's van dit document vindt u alle individuele onderdelen met bijbehorende technische tekeningen en eventuele montage instructies.

# Staander 350cm

Hoofdafmetingen: 350x11,5cm



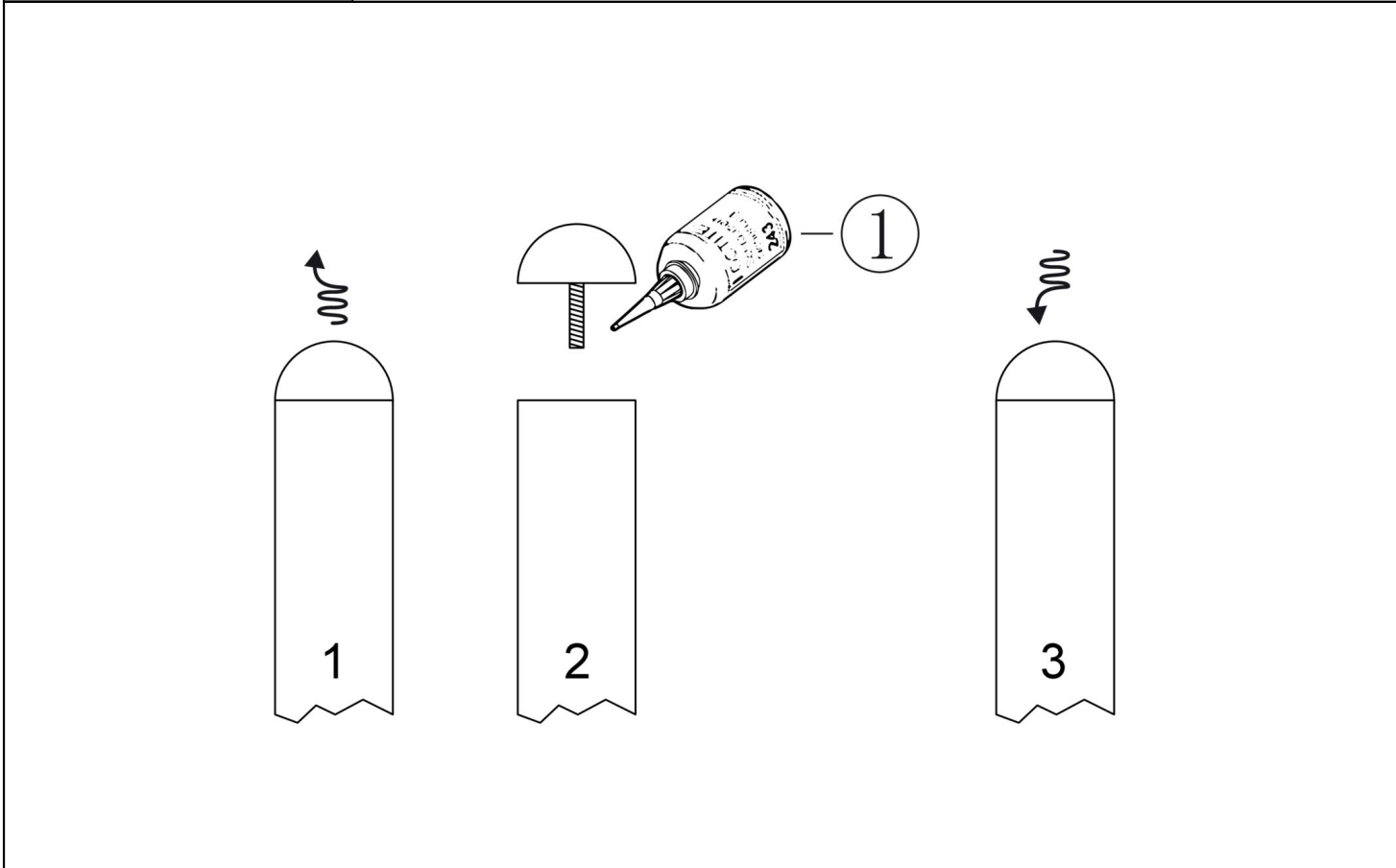

# Staander

STAP 1 van 1

Omschrijving: Paalkap losdraaien en opnieuw bevestigen met loctite op het draadeind

1 st. Loctite

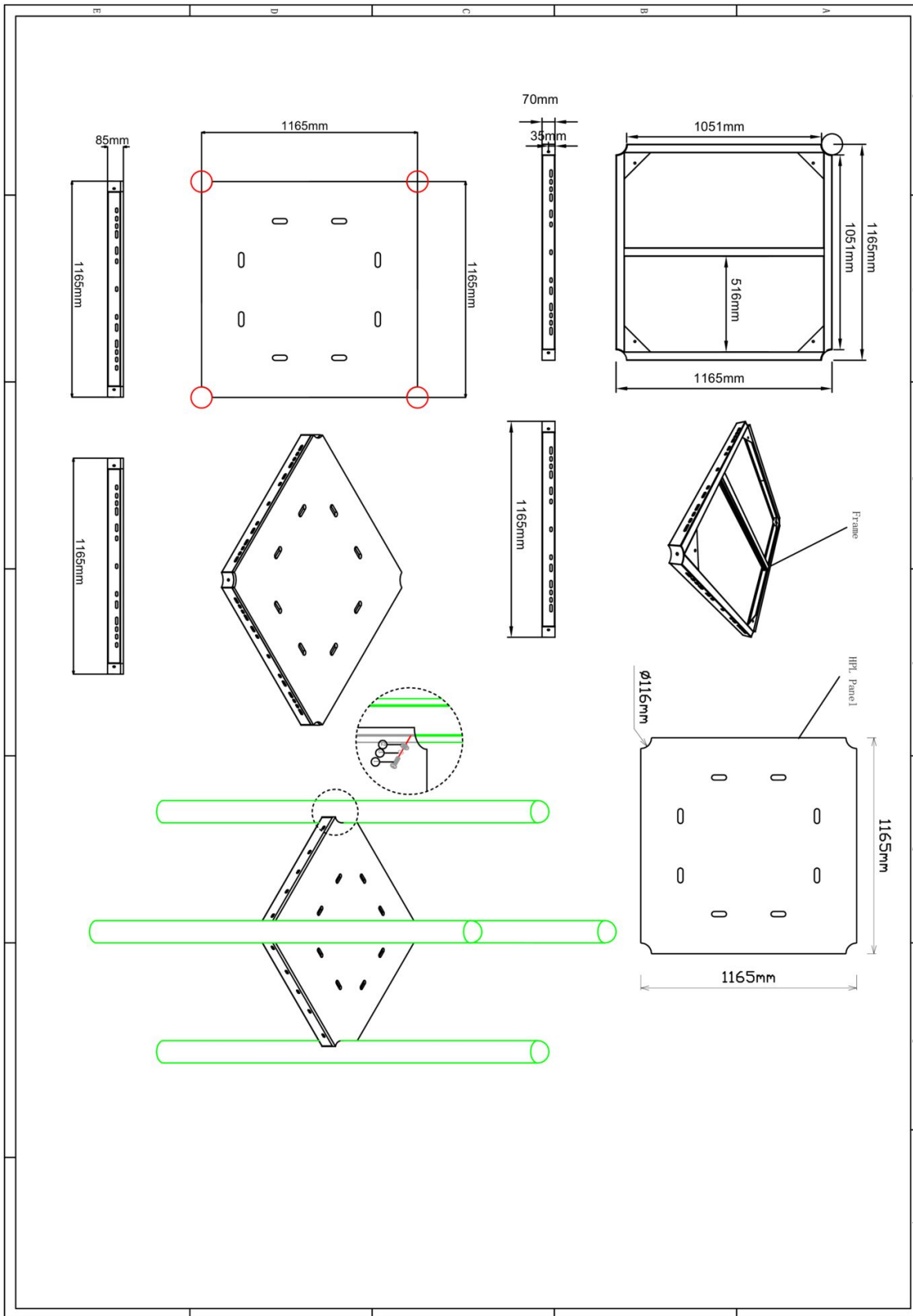
1



Bevestigings materiaal is per zakje verpakt en bovenstaande afbeelding zit in het zakje

# Vloer vierkant HPL

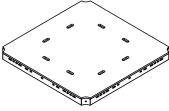
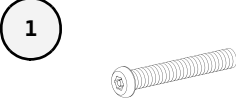
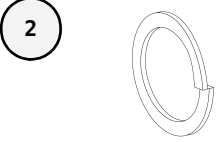
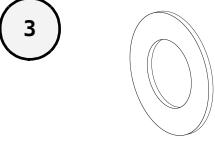
Hoofdafmetingen: 117x117x8,5cm

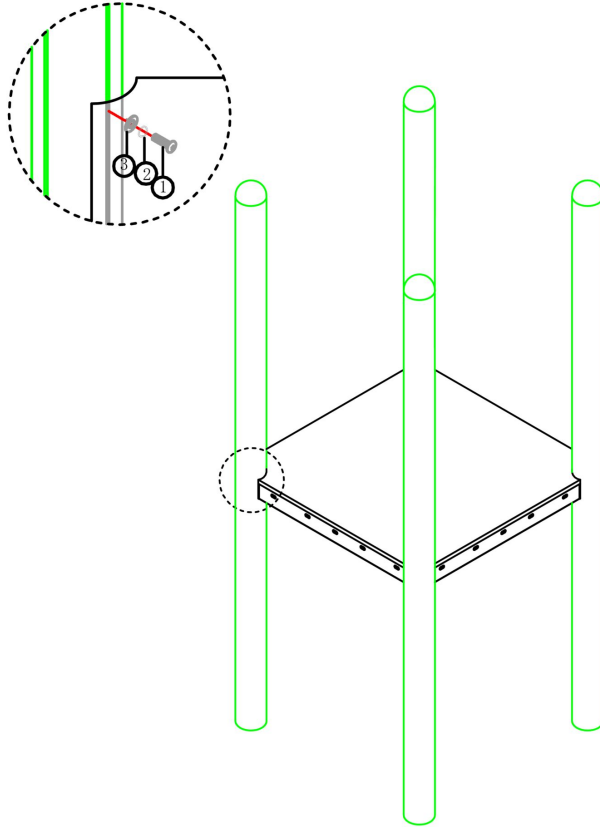


## Vloer vierkant HPL

STAP 1 van 1

**Omschrijving:** Bevestiging van de vloer aan de staander. In de staander zitten al voor gemonteerde M10 bussen op de juiste hoogte waar de bout ingedraaid dienen te worden.

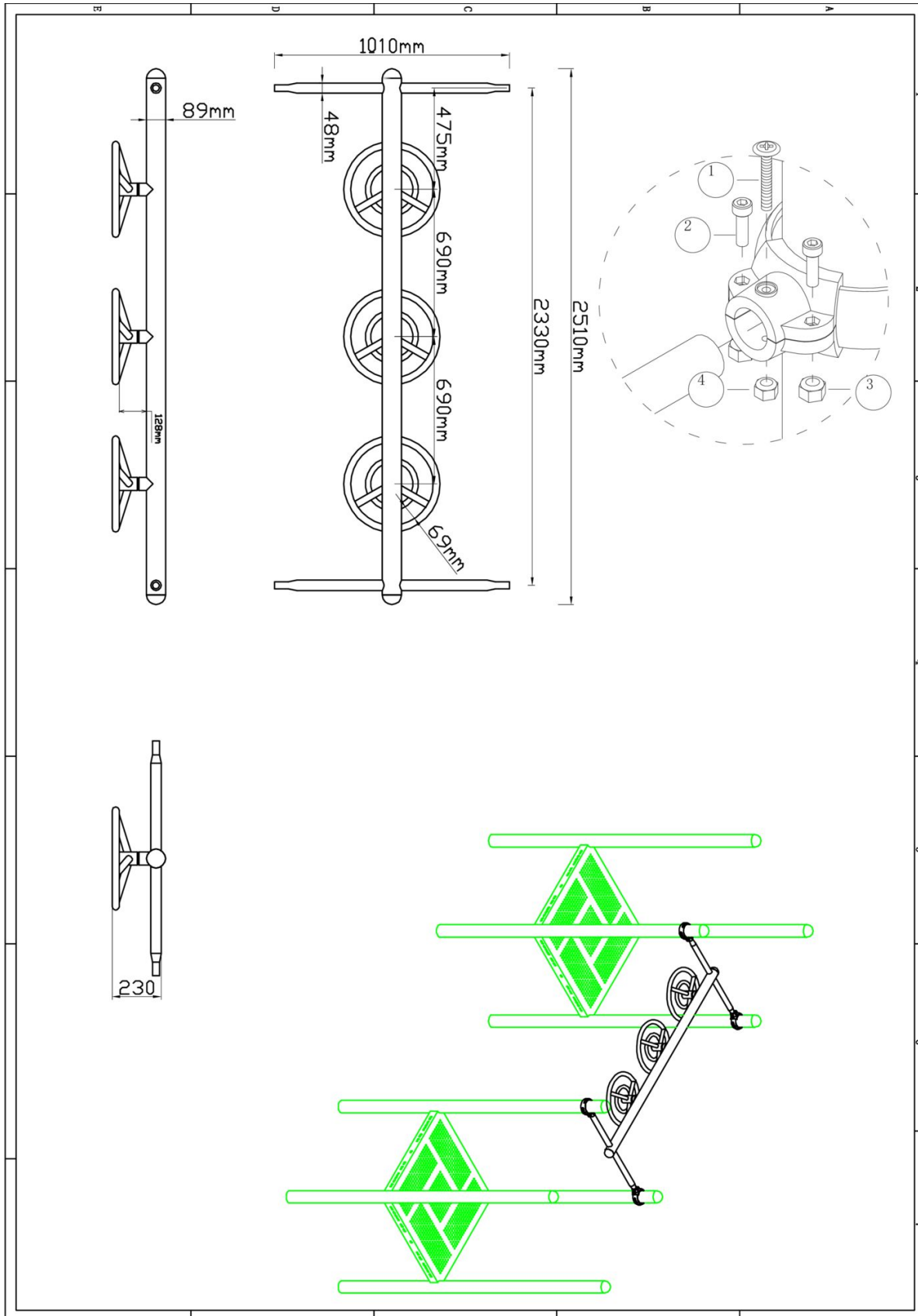
1 st. Vloer vierkant HPL	4 st. Torx M10X30	4 st. Veerring M10	4 st. Ring M10 (middel)
			



Bevestigings materiaal is per zakje verpakt en bovenstaande afbeelding zit in het zakje

# Wiel ladder 233cm

Hoofdafmetingen: 233x101cm



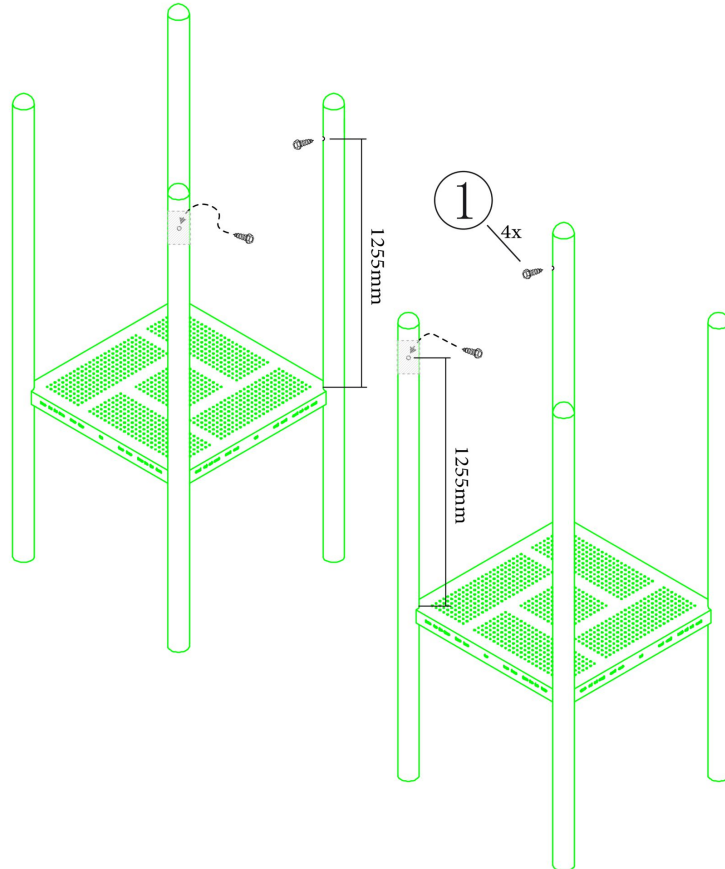
## Wiel ladder 233cm

STAP 1 van 3

Omschrijving: Zelftap bouten aanbrengen aan de binnenkant van de palen

4 st. Zeskant M3X16  
Zelftap

1



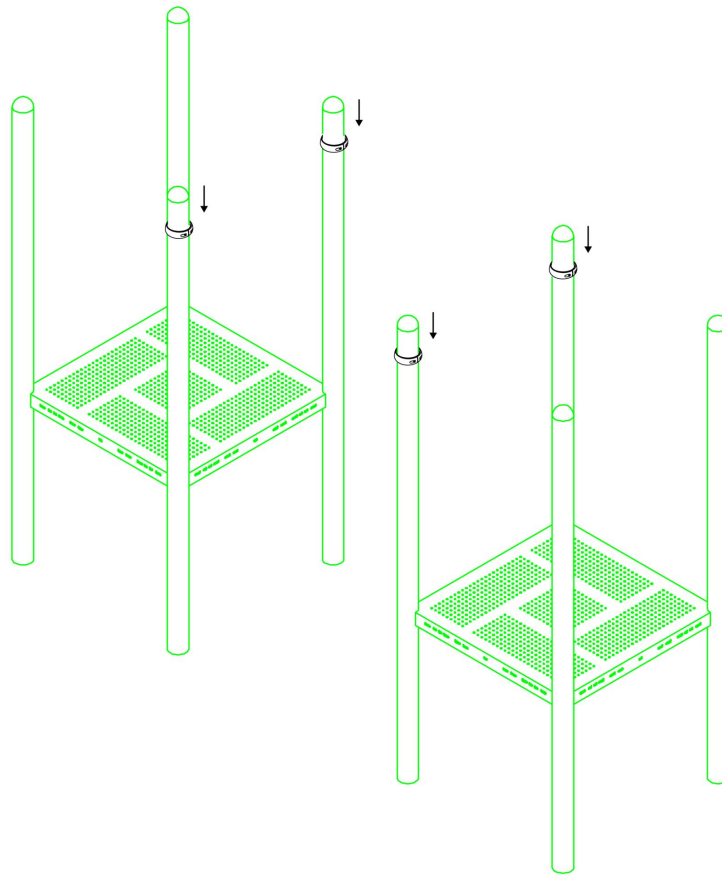
Bevestigings materiaal is per zakje verpakt en bovenstaande afbeelding zit in het zakje

## Wiel ladder 233cm

STAP 2 van 3

**Omschrijving:** Koppelingsring over de schroef schuiven en vastzetten zodat de schroef niet meer zichtbaar is en de ring door de schroef niet kan zakken op de paal

4 st. Small clamp + ring

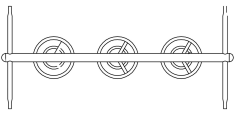

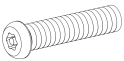
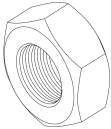
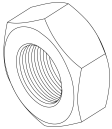


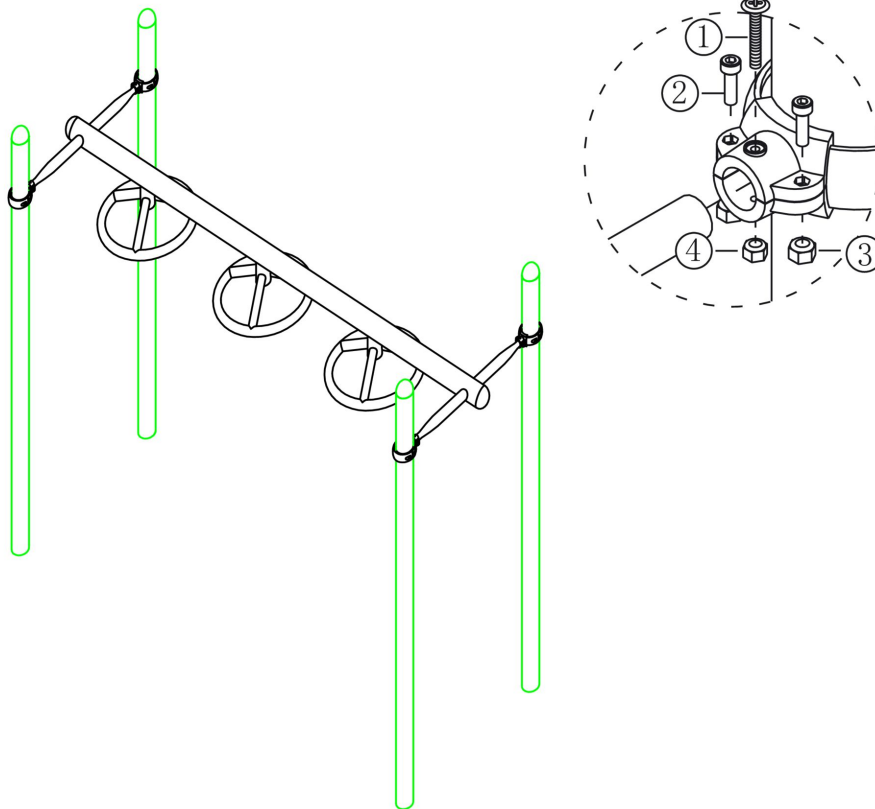
Bevestigings materiaal is per zakje verpakt en bovenstaande afbeelding zit in het zakje

## Wiel ladder 233cm

STAP 3 van 3

**Omschrijving:** Bevestiging tussen de wiel ladder en de staander. De bevestigingsring van de Wiel ladder moet vanaf de vloer gemeten op 125cm hoogte hangen

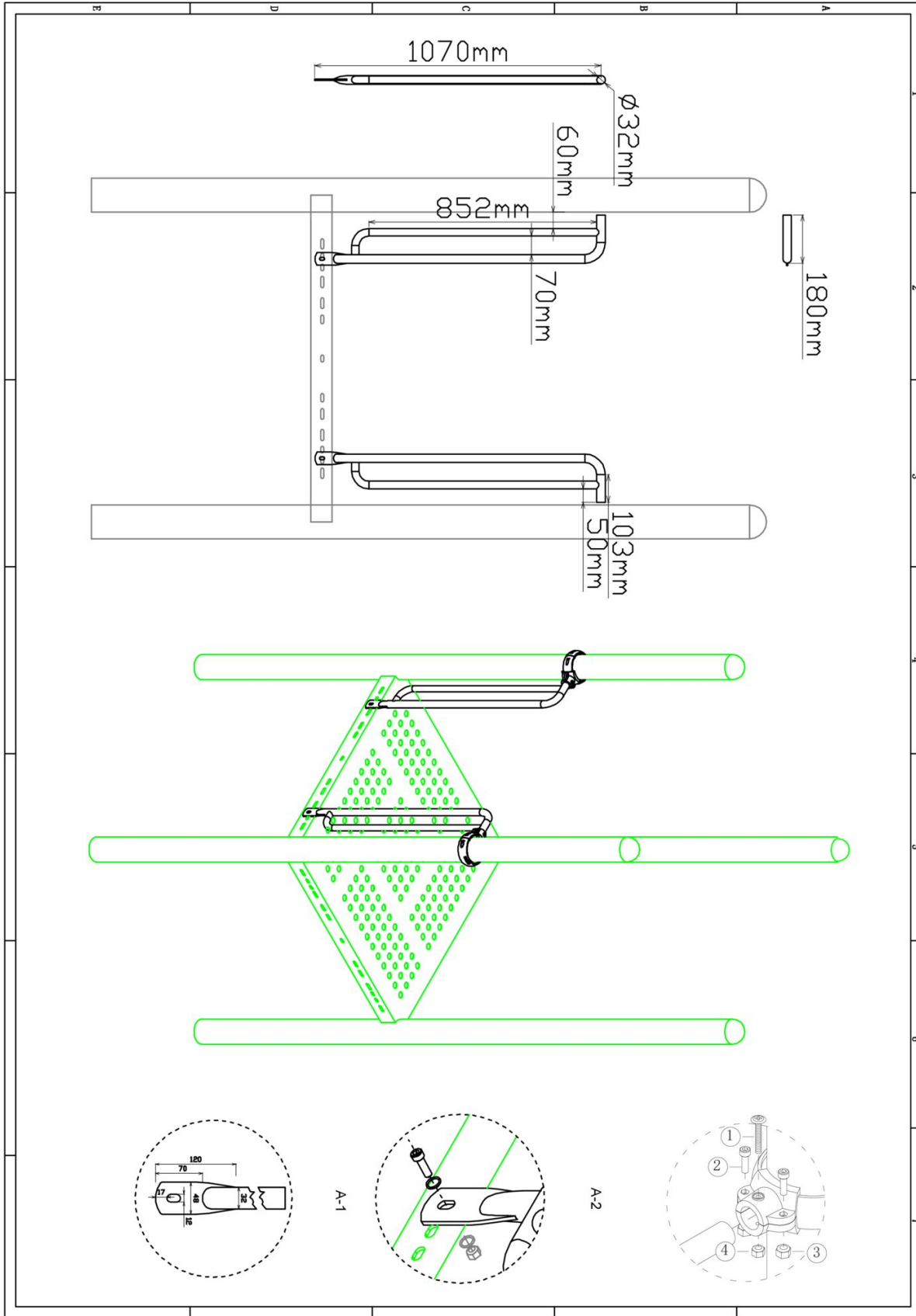
<p>1 st. Wiel ladder 233cm</p>	<p>4 st. Kruiskop M6X65</p>	
	<p>1</p> 	
<p>8 st. Torx M8X20</p>	<p>8 st. Lock Moer M8</p>	<p>4 st. Lock Moer M6</p>
<p>2</p> 	<p>3</p> 	<p>4</p> 



Bevestigings materiaal is per zakje verpakt en bovenstaande afbeelding zit in het zakje

### Handgrepen per 2 stuks

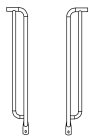

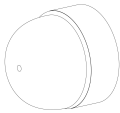

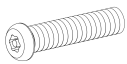
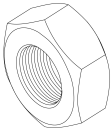
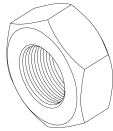
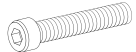
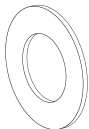
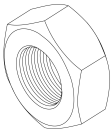
Hoofdafmetingen: 107x18cm

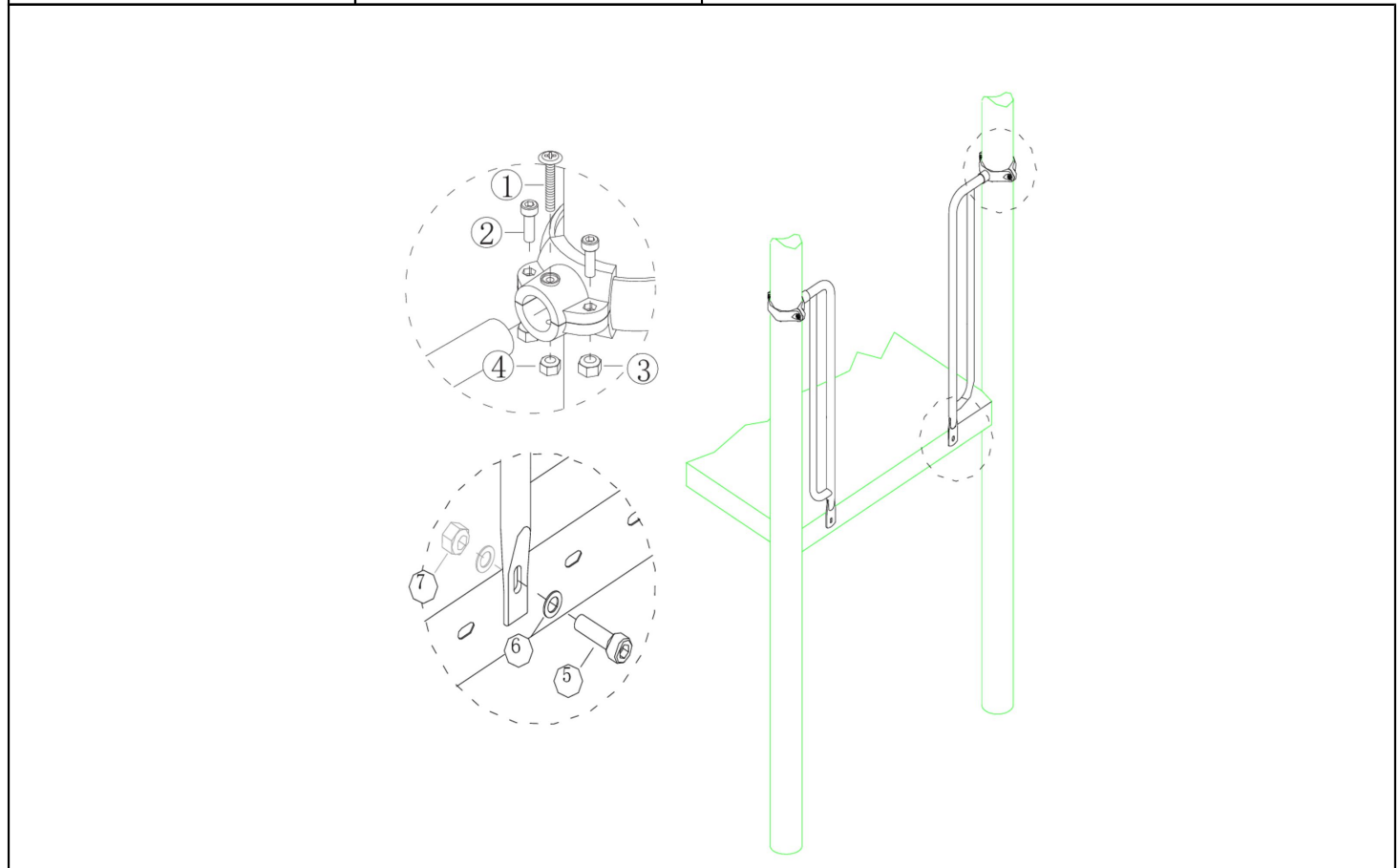


## Handgrepen per 2 stuks

STAP 1 van 1

Omschrijving: Bevestiging tussen de vloer/staander en de handgrepen

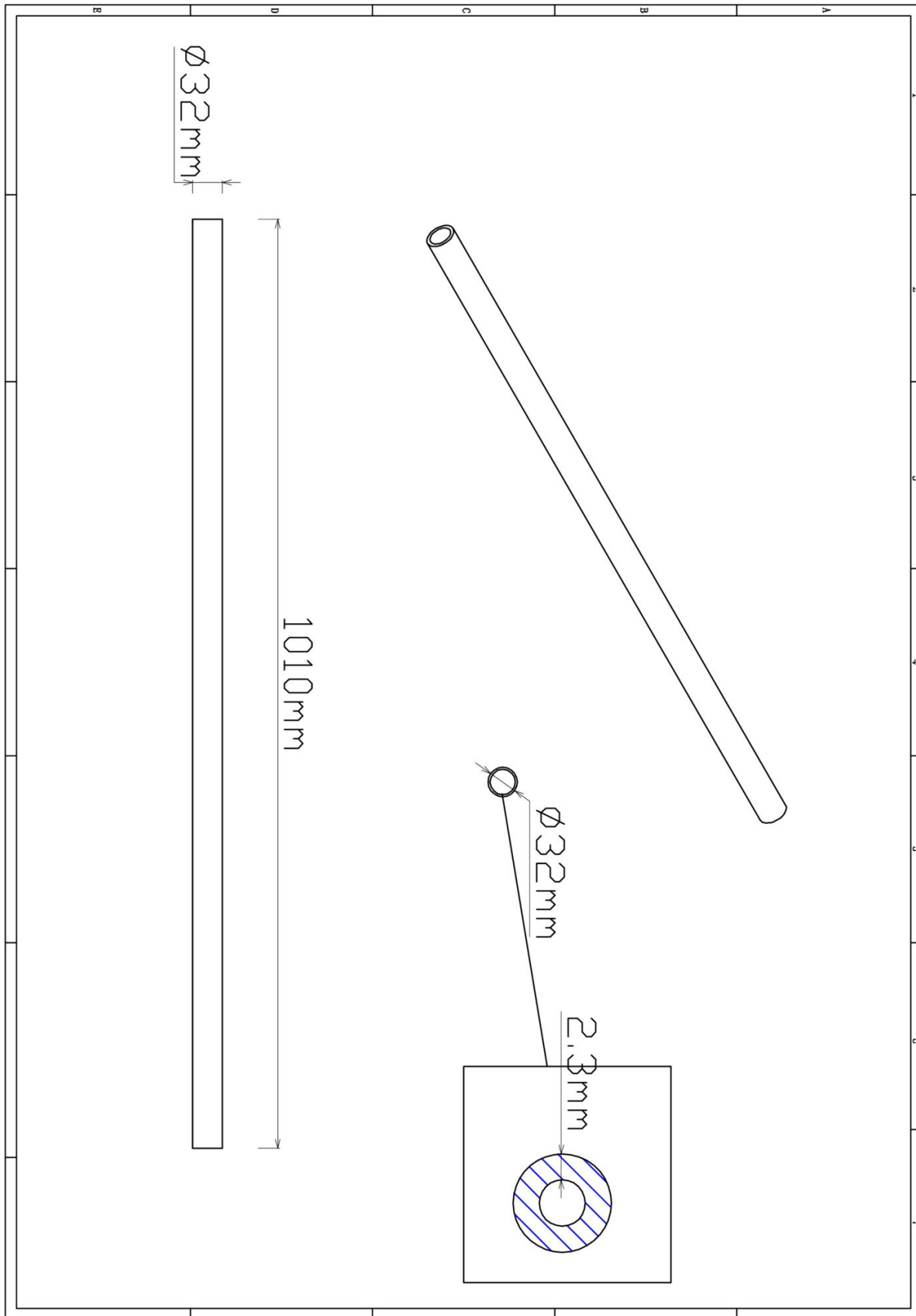
1 st. Handgrepen per 2 stuks	2 st. Small clamp + ring	2 st. Afdekdop M10	2 st. Kruiskop M6X65
			
4 st. Torx M8X20	4 st. Lock Moer M8	4 st. Lock Moer M6	2 st. Bout M10X25
			
4 st. Ring M10 (middel)	2 st. Lock Moer M10		
			



Bevestigings materiaal is per zakje verpakt en bovenstaande afbeelding zit in het zakje

## Stang onder ladder

Hoofdafmetingen:  $\emptyset 3,2 \times 101 \text{cm}$



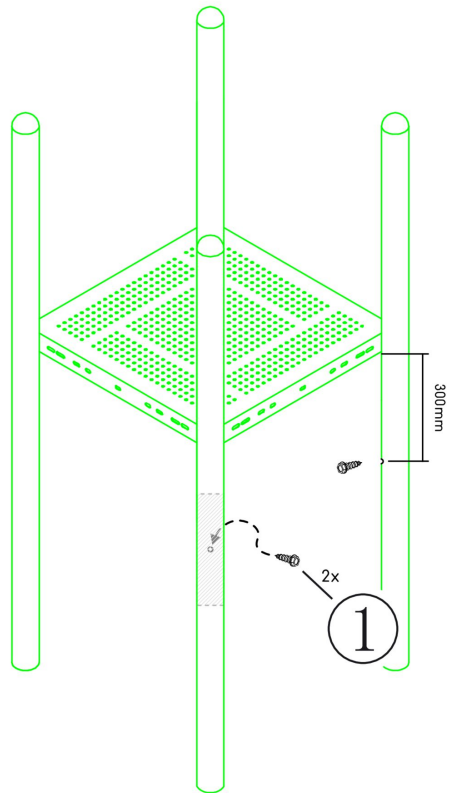
## Stang onder ladder

STAP 1 van 3

Omschrijving: Zelftap bouten aanbrengen aan de binnenkant van de palen

2 st. Zeskant M3X16  
Zelftap

1



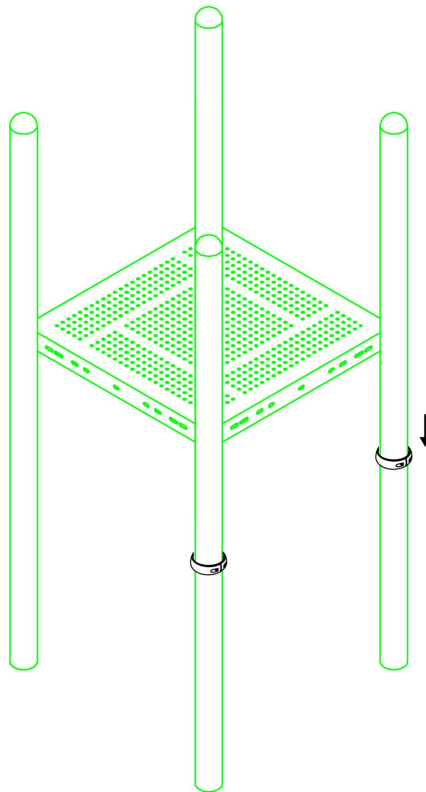
Bevestigings materiaal is per zakje verpakt en bovenstaande afbeelding zit in het zakje

## Stang onder ladder

STAP 2 van 3

**Omschrijving:** Koppelingsring over de schroef schuiven en vastzetten zodat de schroef niet meer zichtbaar is en de ring door de schroef niet kan zakken op de paal

2 st. Small clamp + ring

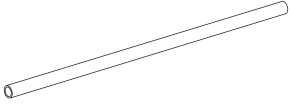

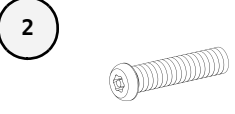
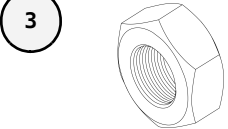
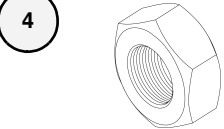


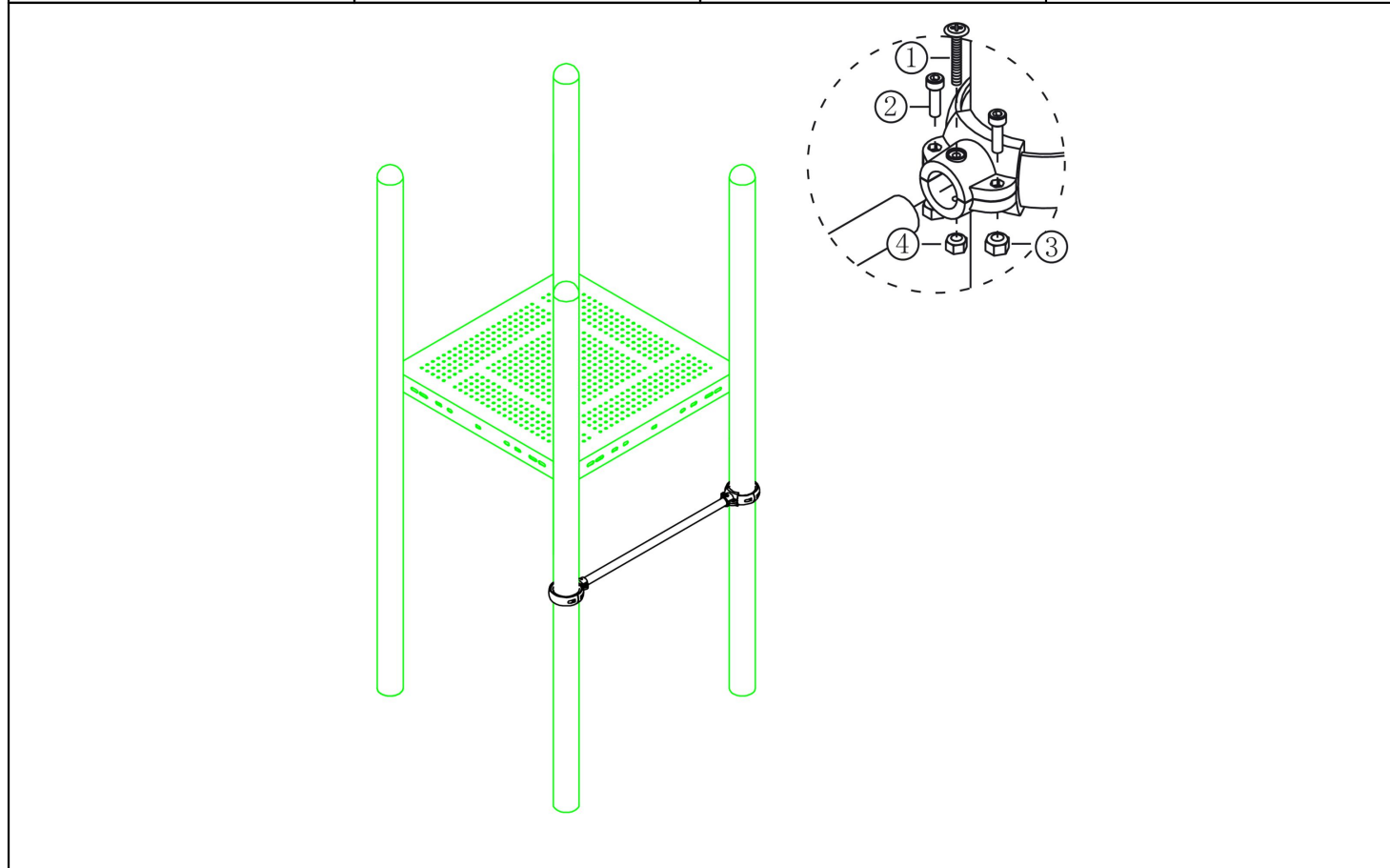
Bevestigings materiaal is per zakje verpakt en bovenstaande afbeelding zit in het zakje

# Stang onder ladder

STAP 3 van 3

Omschrijving: Stang vastzetten met behulp van de klemmen

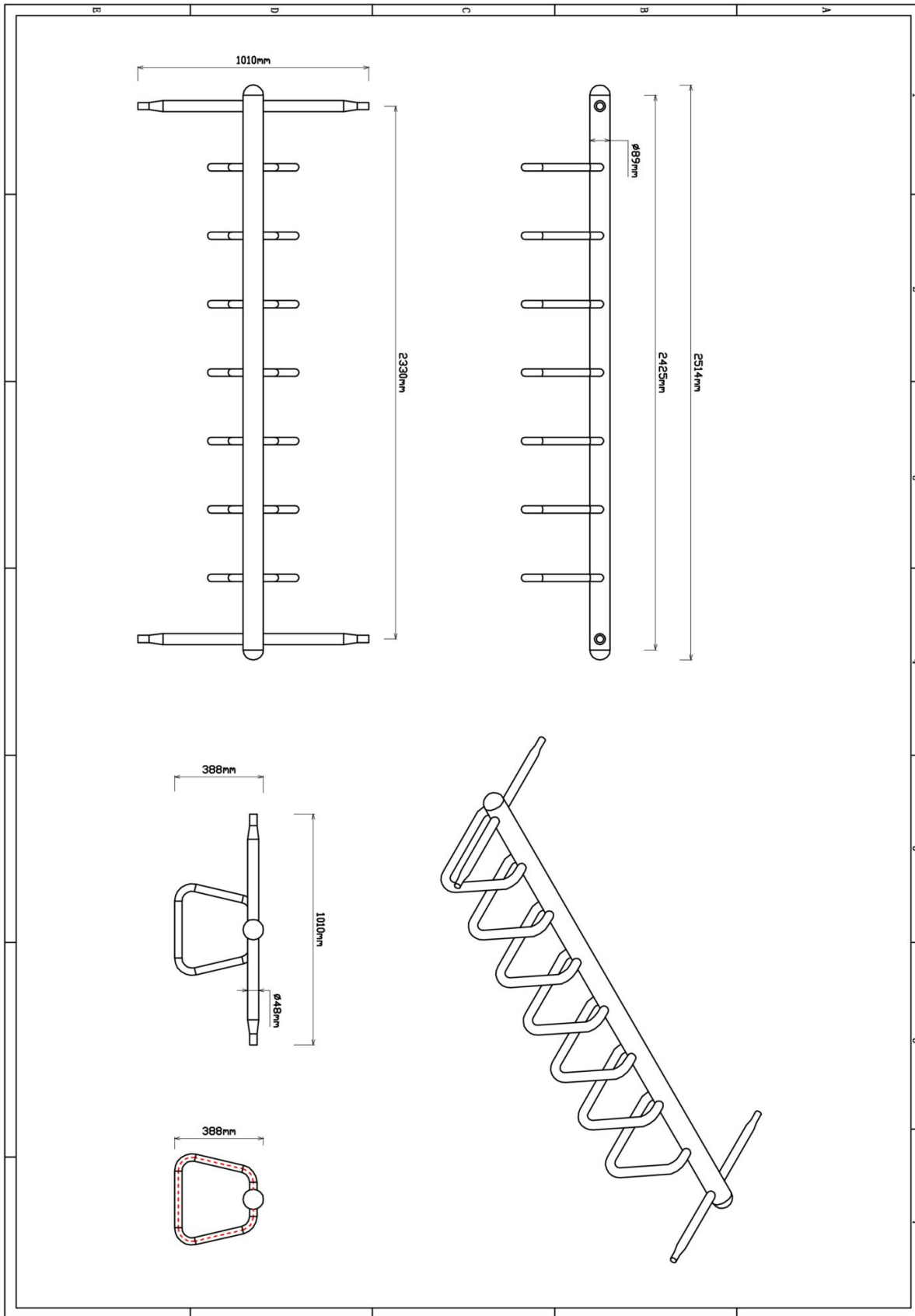
1 st. Stang onder ladder	2 st. Kruiskop M6X65	
		
4 st. Torx M8X20	4 st. Lock Moer M8	2 st. Lock Moer M6
		



Bevestigings materiaal is per zakje verpakt en bovenstaande afbeelding zit in het zakje

# Ring ladder 233cm


Hoofdafmetingen: 233x101cm

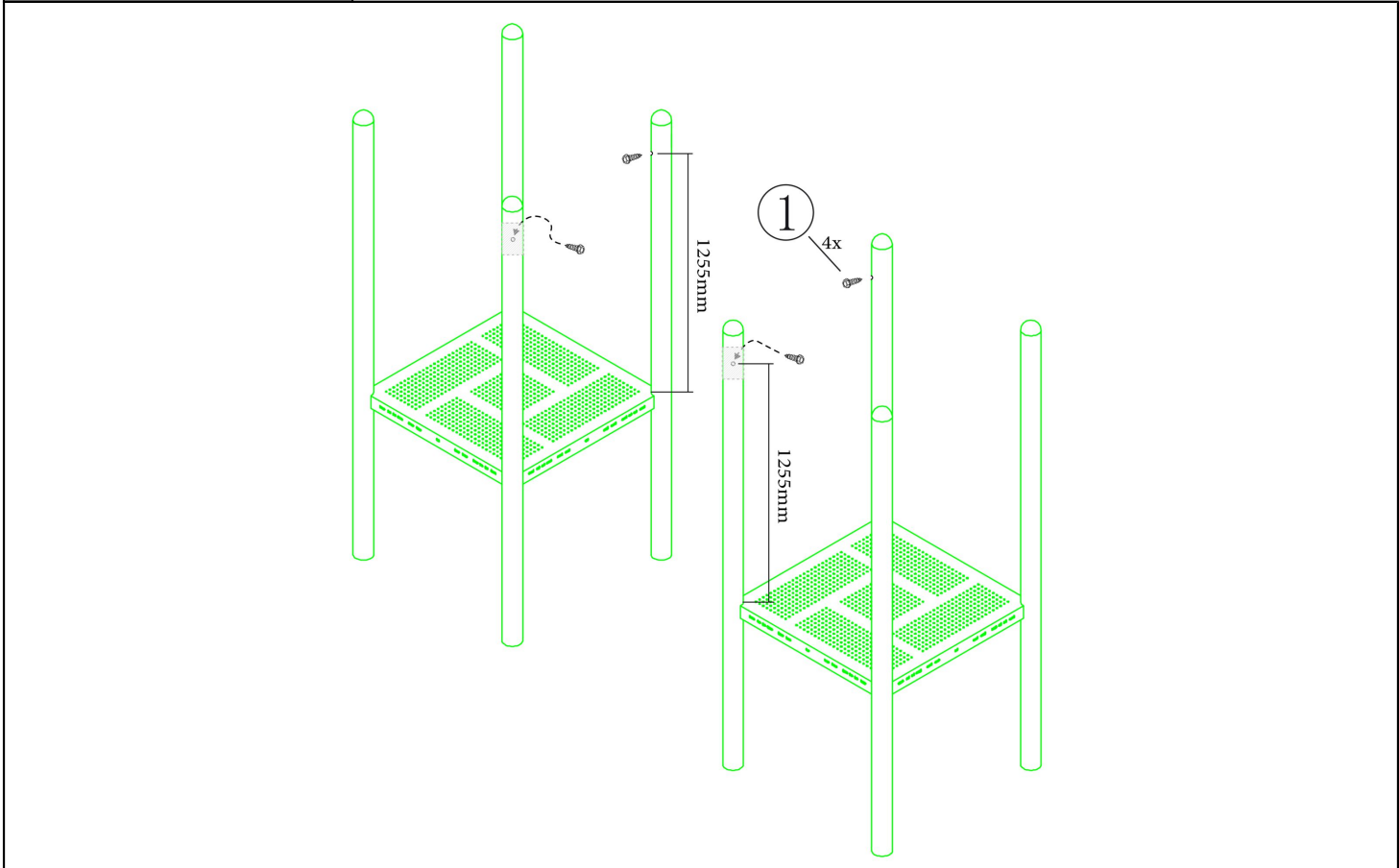


# Ring ladder 233cm

STAP 1 van 3

Omschrijving: Zelftap bouten aanbrengen aan de binnenkant van de palen

4 st. Zeskant M3X16 Zelftap	
1	



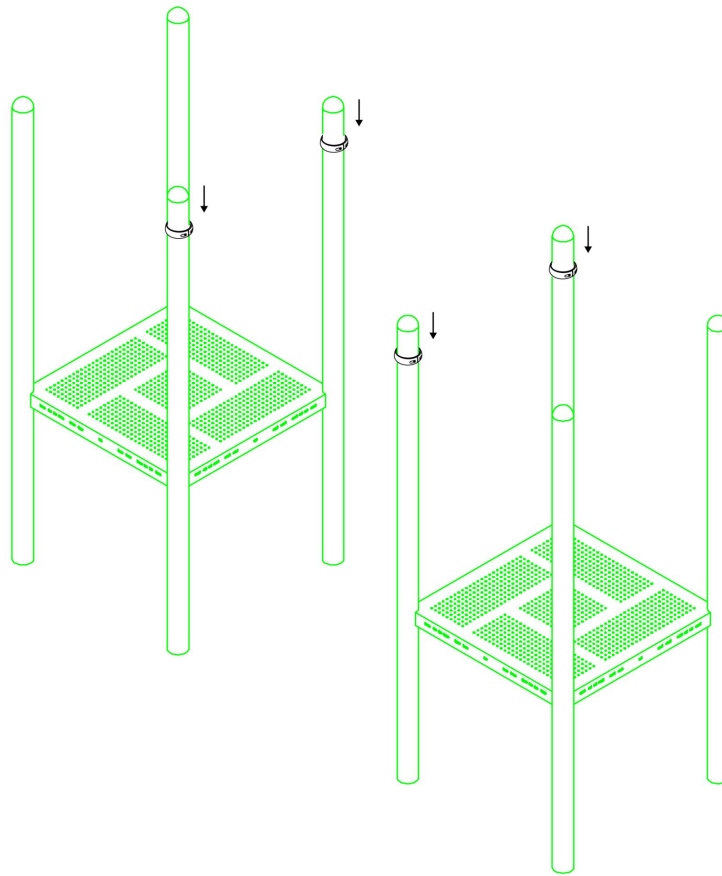
Bevestigings materiaal is per zakje verpakt en bovenstaande afbeelding zit in het zakje

## Ring ladder 233cm

STAP 2 van 3

**Omschrijving:** Koppelingsring over de schroef schuiven en vastzetten zodat de schroef niet meer zichtbaar is en de ring door de schroef niet kan zakken op de paal

4 st. Small clamp + ring

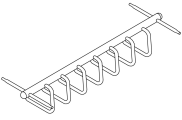

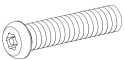
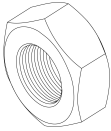
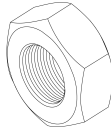


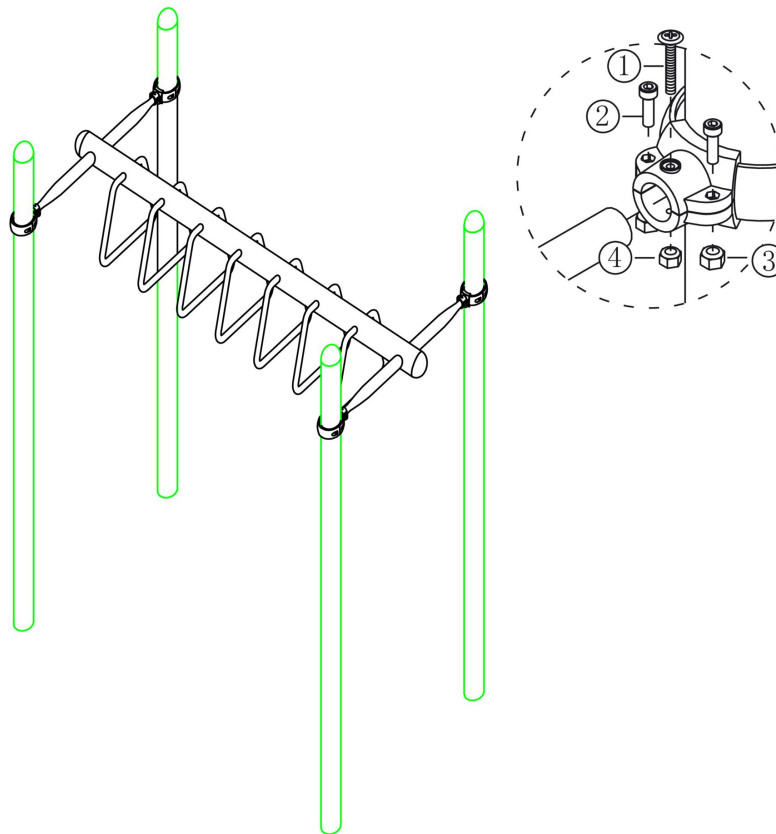
Bevestigings materiaal is per zakje verpakt en bovenstaande afbeelding zit in het zakje

## Ring ladder 233cm

STAP 3 van 3

**Omschrijving:** Bevestiging tussen de ring ladder en de staander. De bevestigingsring van de ring ladder moet vanaf de vloer gemeten op 125cm hoogte hangen

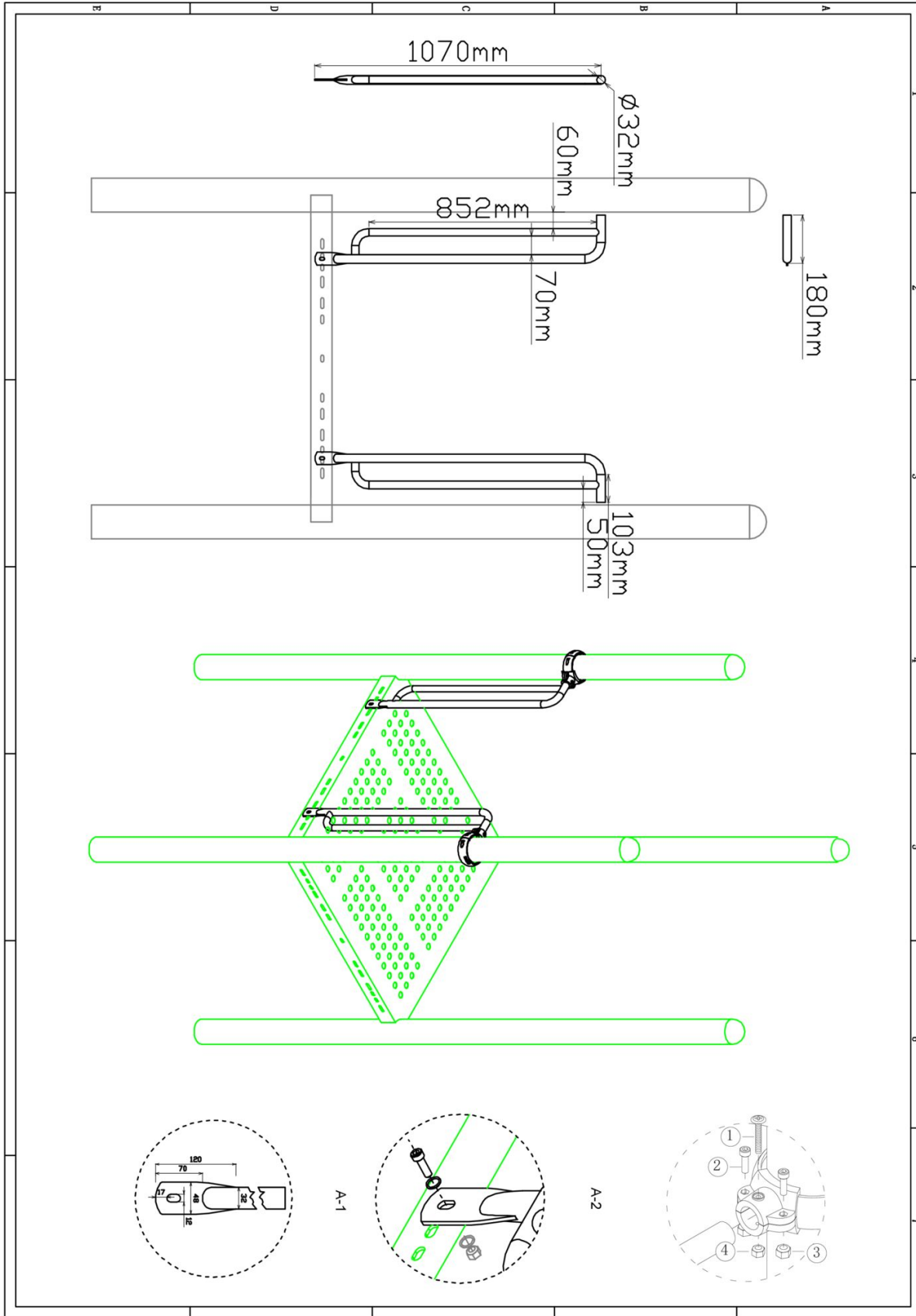
1 st. Ring ladder 233cm	4 st. Kruiskop M6X65	
		
8 st. Torx M8X20	8 st. Lock Moer M8	4 st. Lock Moer M6
		



Bevestigings materiaal is per zakje verpakt en bovenstaande afbeelding zit in het zakje

### Handgrepen per 2 stuks

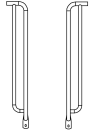

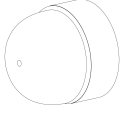

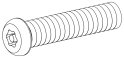
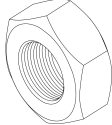
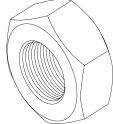
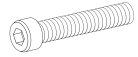
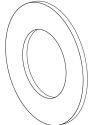
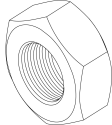
Hoofdafmetingen: 107x18cm

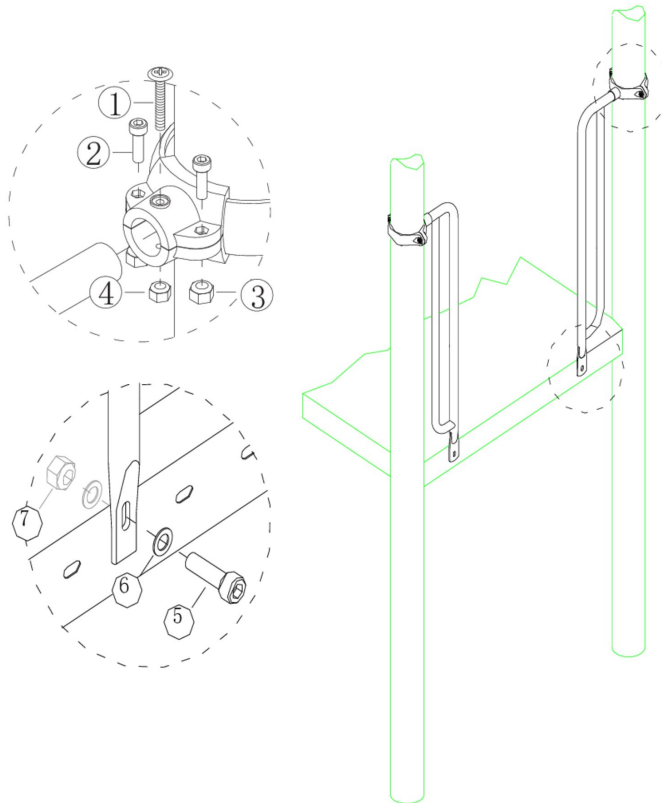


## Handgrepen per 2 stuks

STAP 1 van 1

Omschrijving: Bevestiging tussen de vloer/staander en de handgrepen

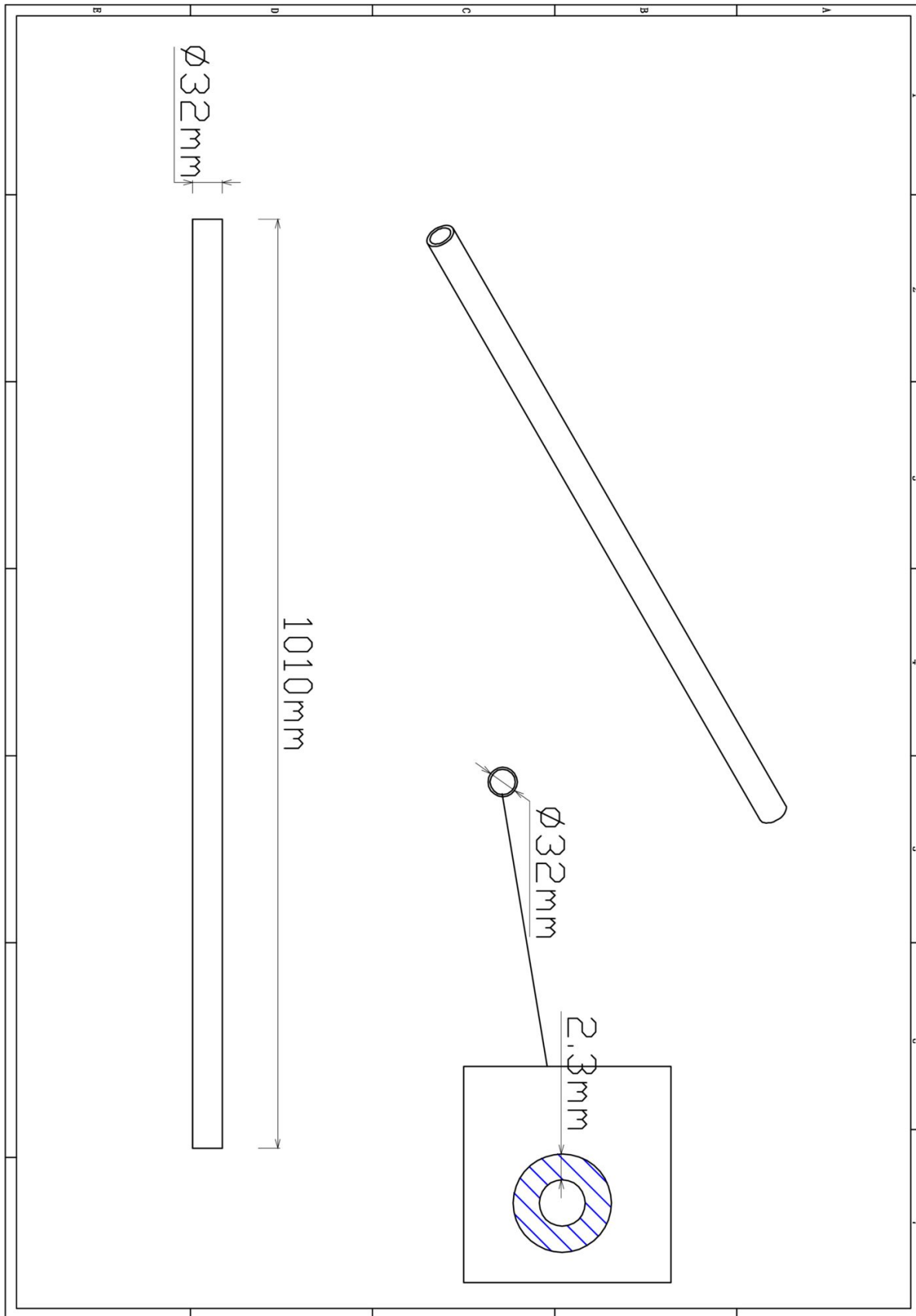
1 st. Handgrepen per 2 stuks	2 st. Small clamp + ring	2 st. Afdekdop M10	2 st. Kruiskop M6X65
			
4 st. Torx M8X20	4 st. Lock Moer M8	4 st. Lock Moer M6	2 st. Bout M10X25
			
4 st. Ring M10 (middel)	2 st. Lock Moer M10		
			



Bevestigings materiaal is per zakje verpakt en bovenstaande afbeelding zit in het zakje

## Stang onder ladder


Hoofdafmetingen:  $\emptyset 3,2 \times 101 \text{cm}$

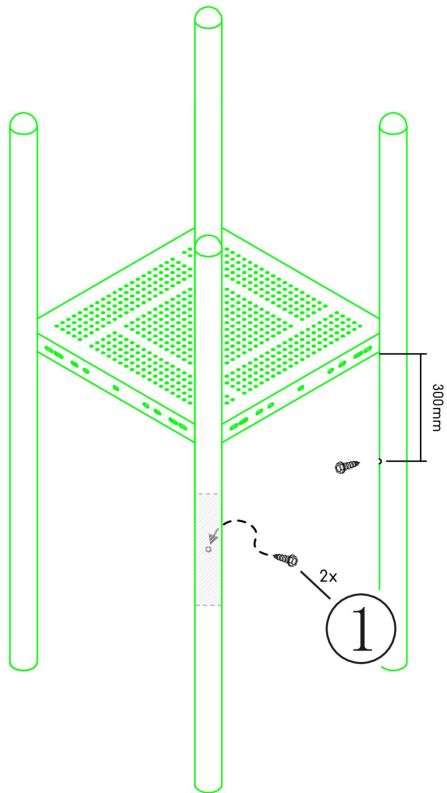


# Stang onder ladder

STAP 1 van 3

Omschrijving: Zelftap bouten aanbrengen aan de binnenkant van de palen

2 st. Zeskant M3X16 Zelftap	
1	



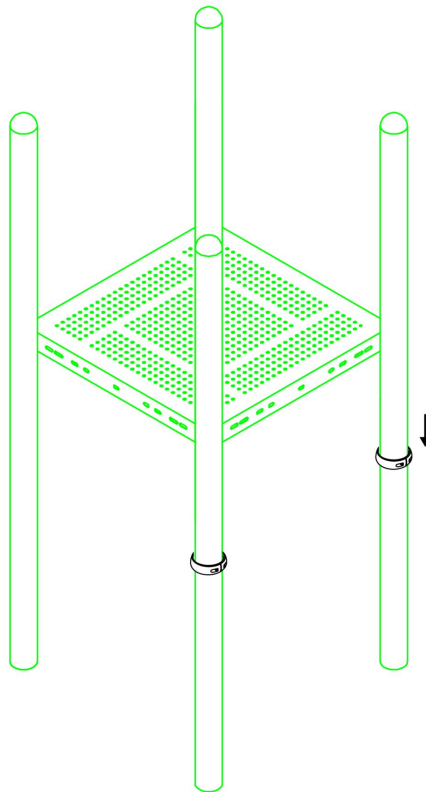
Bevestigings materiaal is per zakje verpakt en bovenstaande afbeelding zit in het zakje

## Stang onder ladder

STAP 2 van 3

**Omschrijving:** Koppelingsring over de schroef schuiven en vastzetten zodat de schroef niet meer zichtbaar is en de ring door de schroef niet kan zakken op de paal

2 st. Small clamp + ring

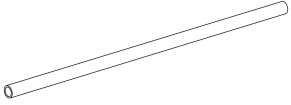

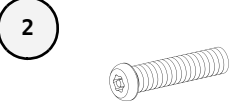
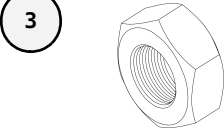
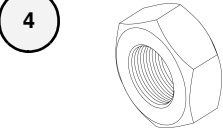


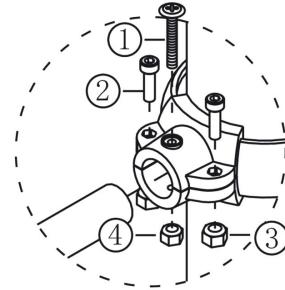
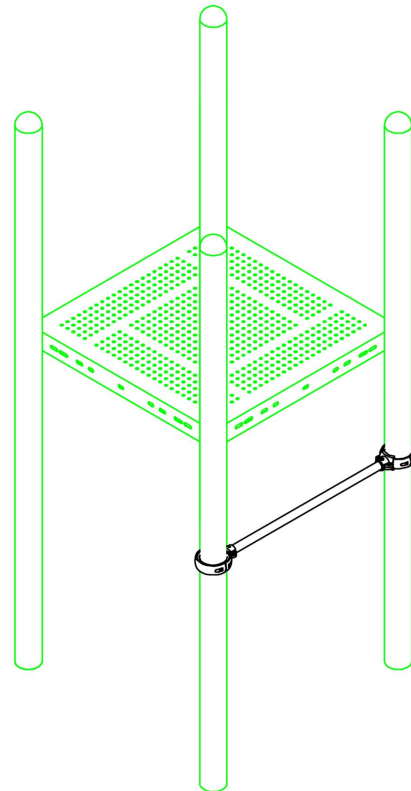
Bevestigings materiaal is per zakje verpakt en bovenstaande afbeelding zit in het zakje

# Stang onder ladder

STAP 3 van 3

Omschrijving: Stang vastzetten met behulp van de klemmen

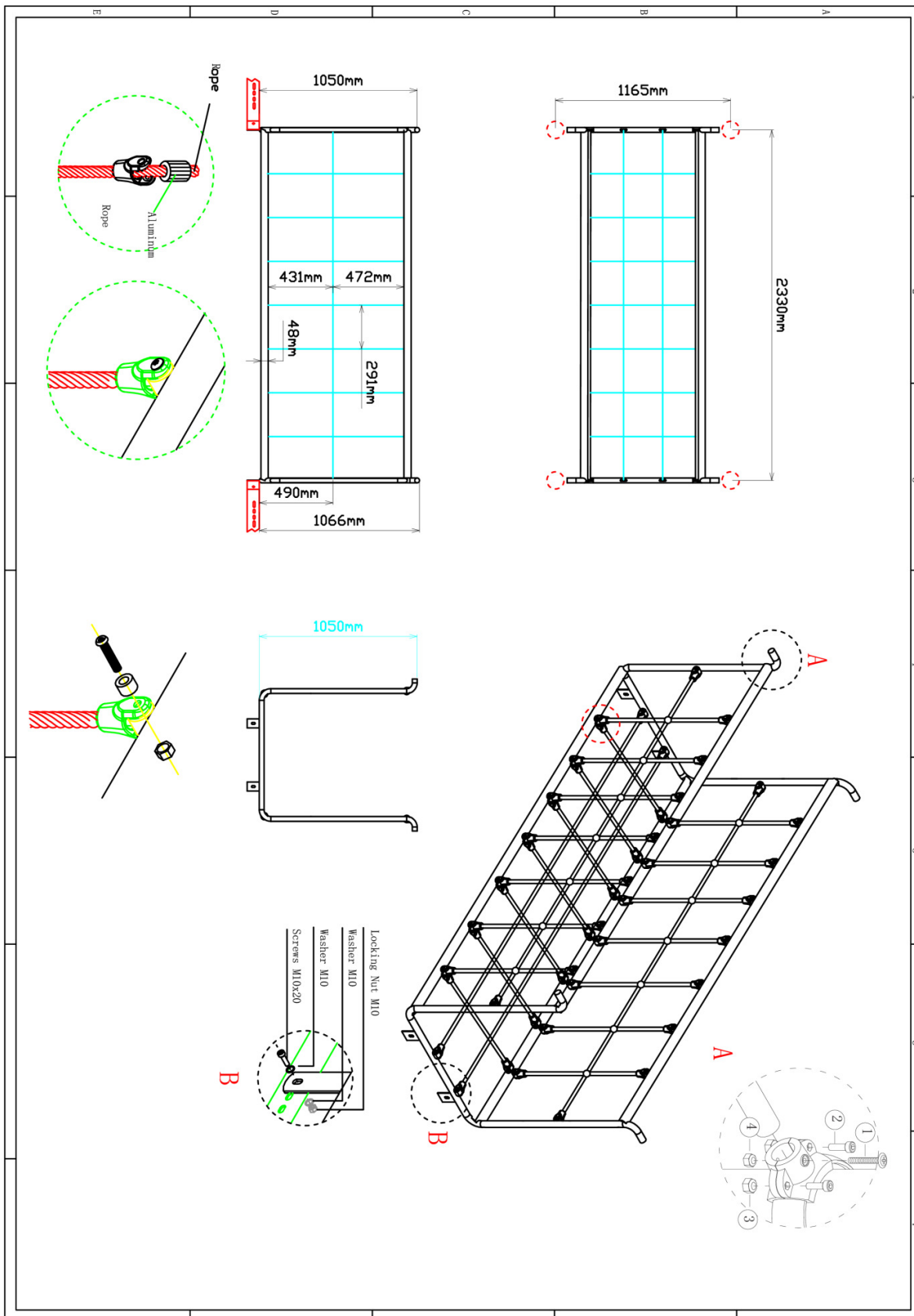
1 st. Stang onder ladder	2 st. Kruiskop M6X65	
		
4 st. Torx M8X20	4 st. Lock Moer M8	2 st. Lock Moer M6
		



Bevestigings materiaal is per zakje verpakt en bovenstaande afbeelding zit in het zakje

# Nettenbrug 233cm

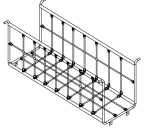

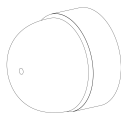

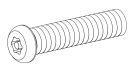


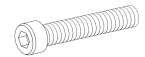
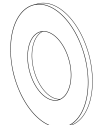

Hoofdafmetingen: 233x101

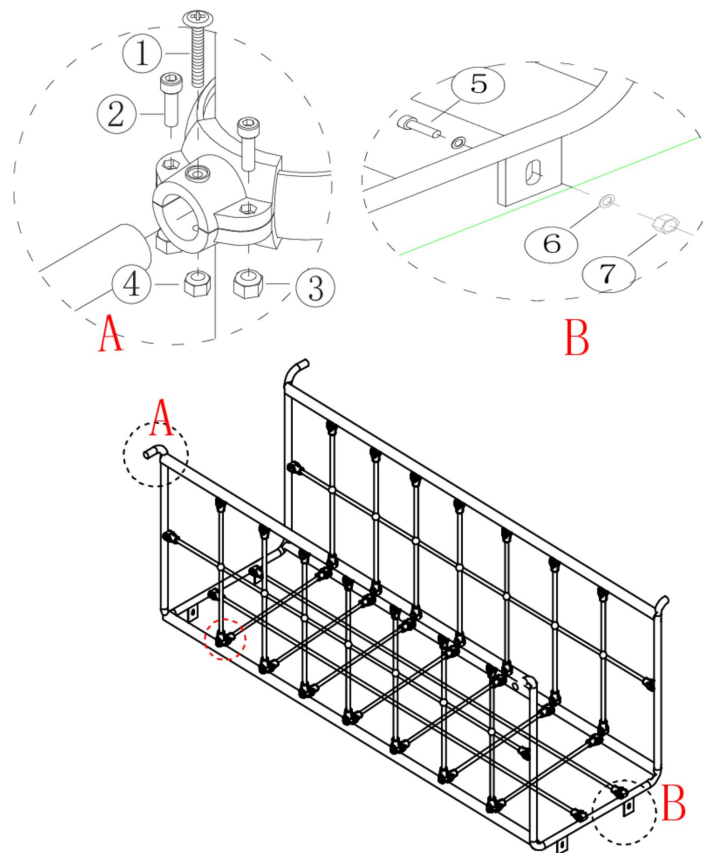


# Nettenbrug 233cm

STAP 1 van 1

Omschrijving: Bevestiging tussen de nettenbrug en vloer/staander

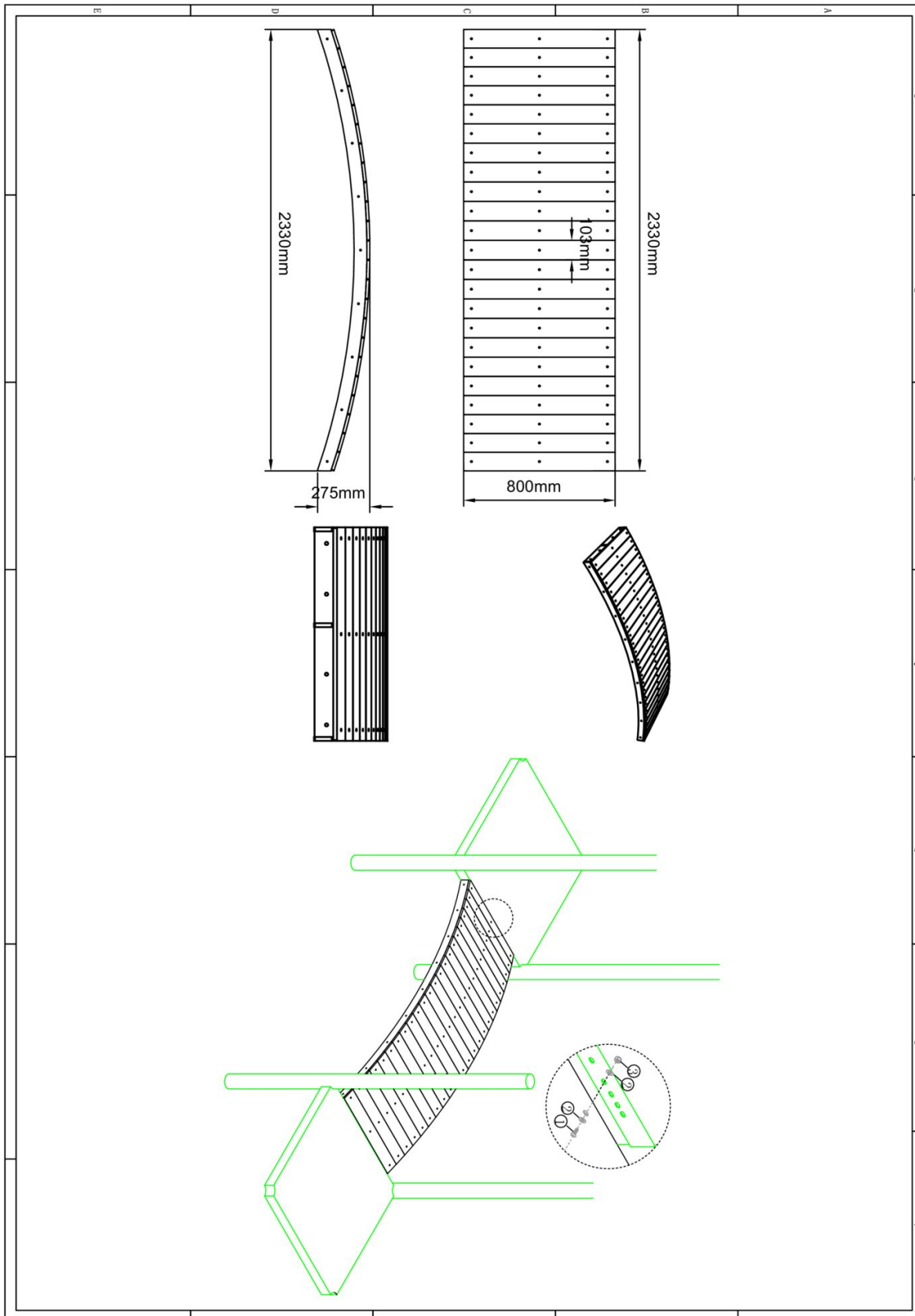
1 st. Nettenbrug 233cm	4 st. Small clamp + ring	54 st. Afdekdop M10	4 st. Kruiskop M6X65
			
8 st. Torx M8X20	8 st. Lock Moer M8	4 st. Lock Moer M6	4 st. Bout M10X25
			
8 st. Ring M10 (middel)	4 st. Lock Moer M10		
			



Bevestigings materiaal is per zakje verpakt en bovenstaande afbeelding zit in het zakje

# Brug boog lang HPL (2330mm)

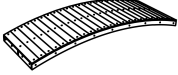
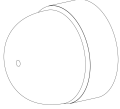
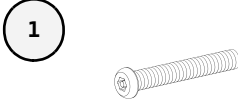
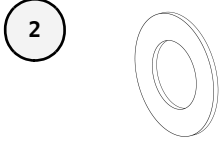
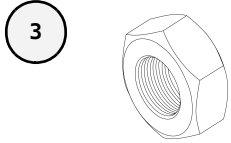
Hoofdafmetingen: 233x80x28cm

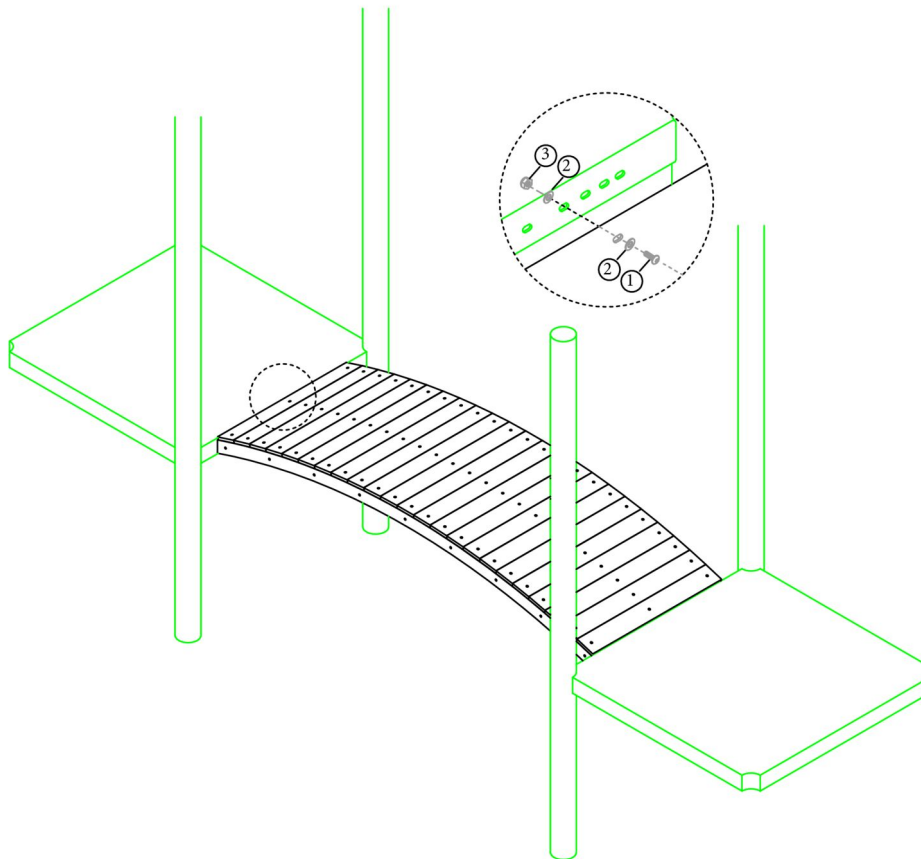


## Brug boog lang HPL (2330mm)

STAP 1 van 1

Omschrijving: Bevestiging tussen de brug en de vloeren

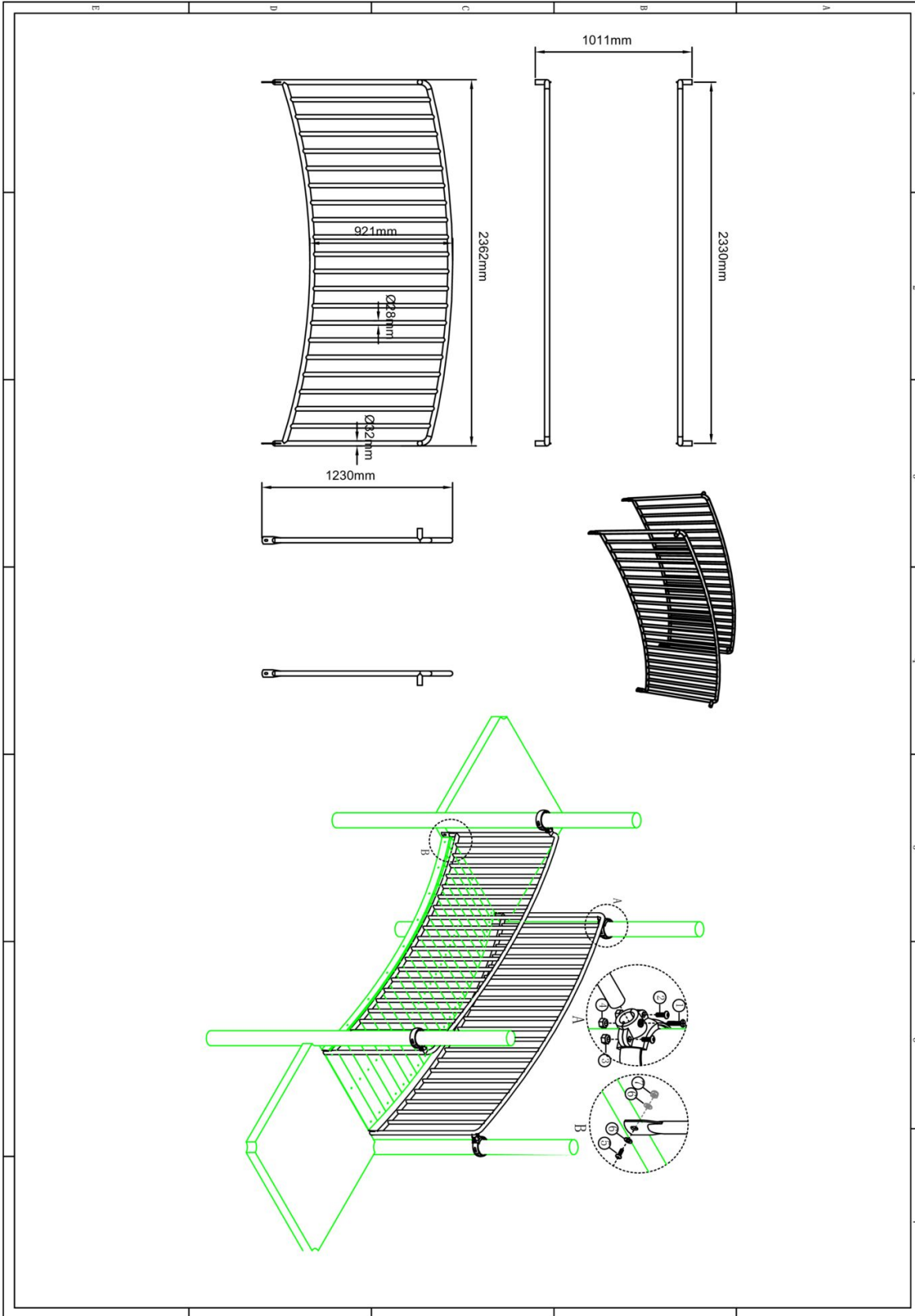
1 st. Brug boog lang HPL (2330mm)	6 st. Afdekdop M10	6 st. Torx M10X30	12 st. Ring M10 (middel)
			
6 st. Lock Moer M10			
			



Bevestigings materiaal is per zakje verpakt en bovenstaande afbeelding zit in het zakje

## Brug boog lang railing HPL (2 stuks)



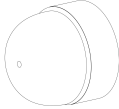

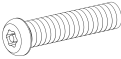
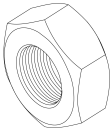

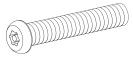
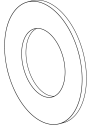
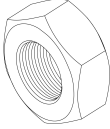
Hoofdafmetingen: 236x123x10cm

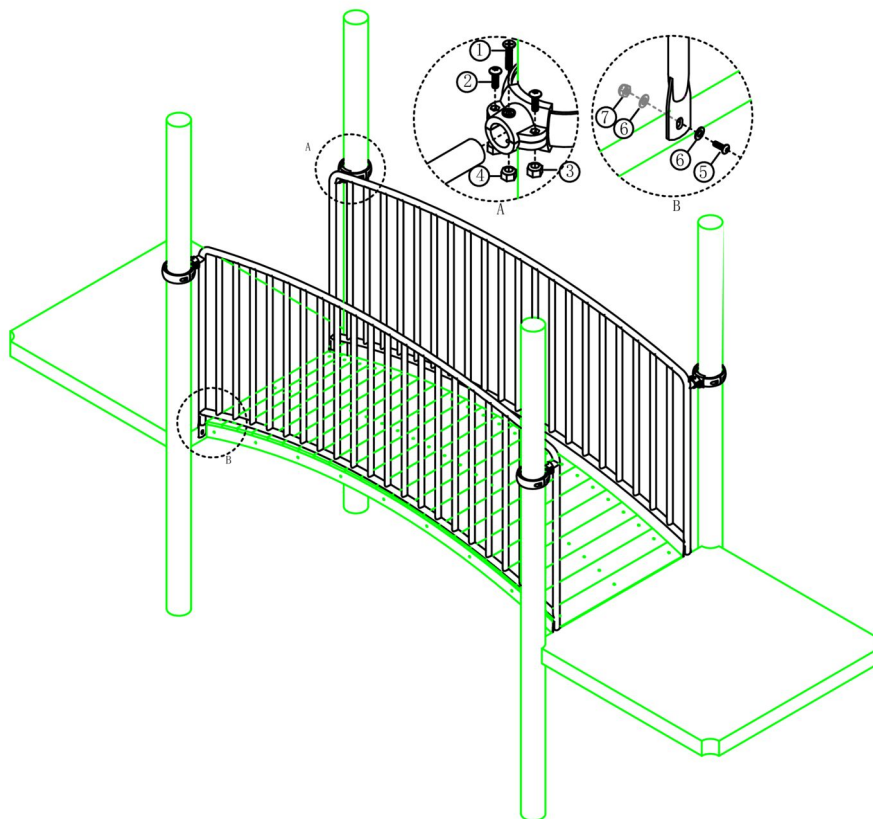


## Brug boog lang railing HPL (2 stuks)

STAP 1 van 1

Omschrijving: Bevestiging tussen de railing de standers en de vloeren

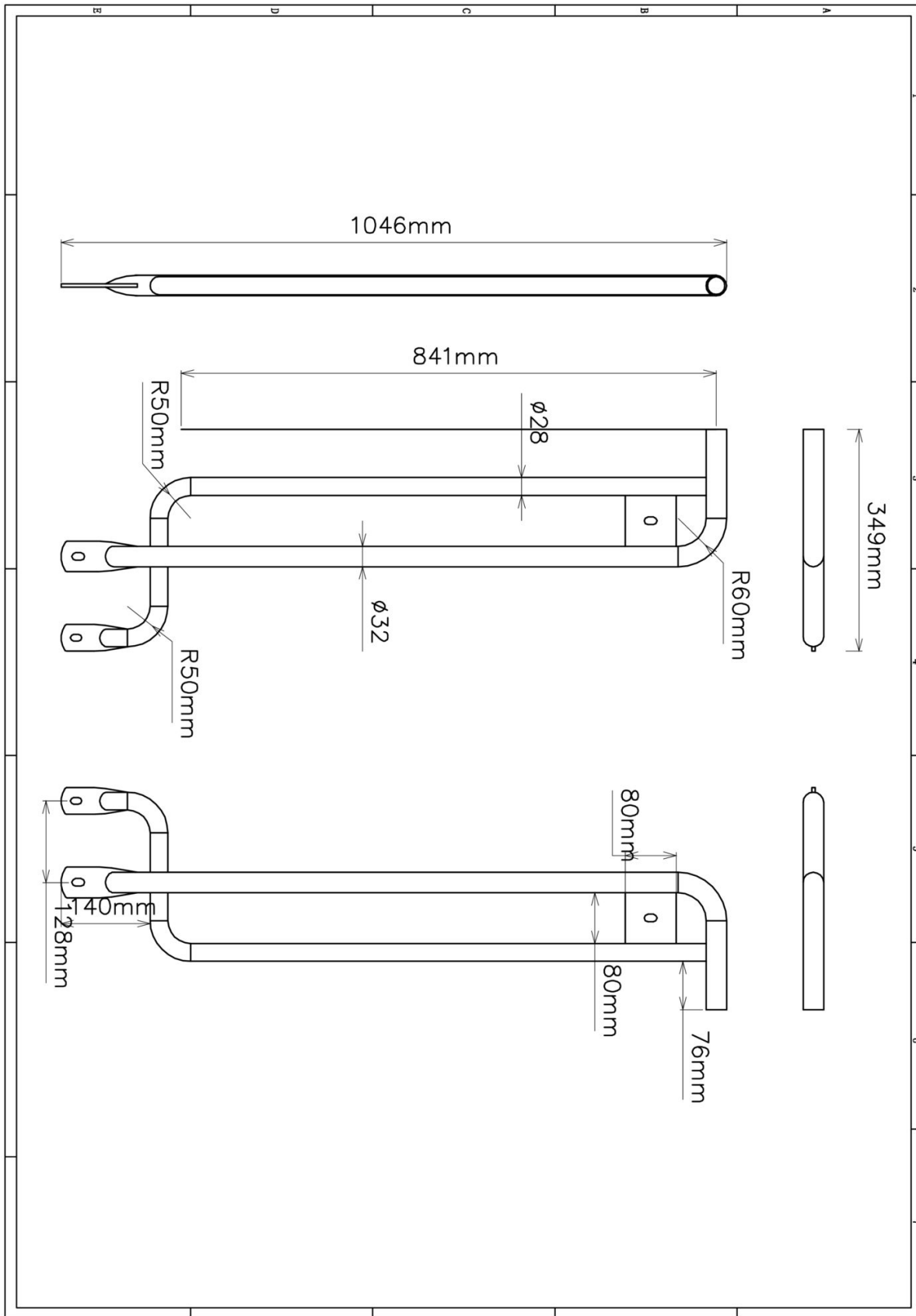
1 st. Brug boog lang railing HPL (2 stuks)	4 st. Small clamp + ring	4 st. Afdekdop M10	4 st. Kruiskop M6X65
			① 
8 st. Torx M8X20	8 st. Lock Moer M8	4 st. Lock Moer M6	4 st. Torx M10X25
② 	③ 	④ 	⑤ 
8 st. Ring M10 (middel)	4 st. Lock Moer M10		
⑥ 	⑦ 		



Bevestigings materiaal is per zakje verpakt en bovenstaande afbeelding zit in het zakje

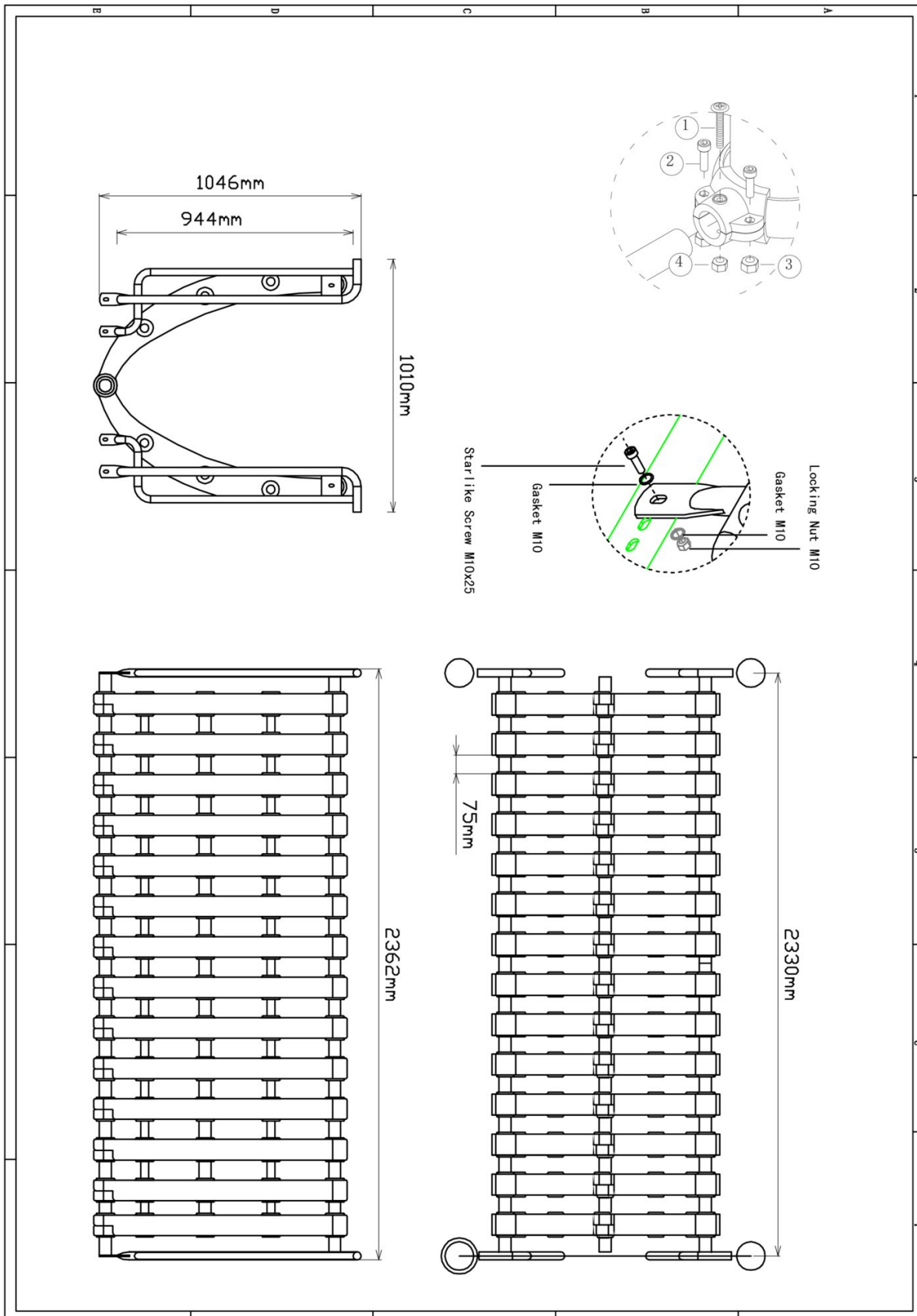
# Bone brug hekje 1 paar

Hoofdafmetingen: 105x35cm



# Bone brug 233cm

Hoofdafmetingen: 233x101cm

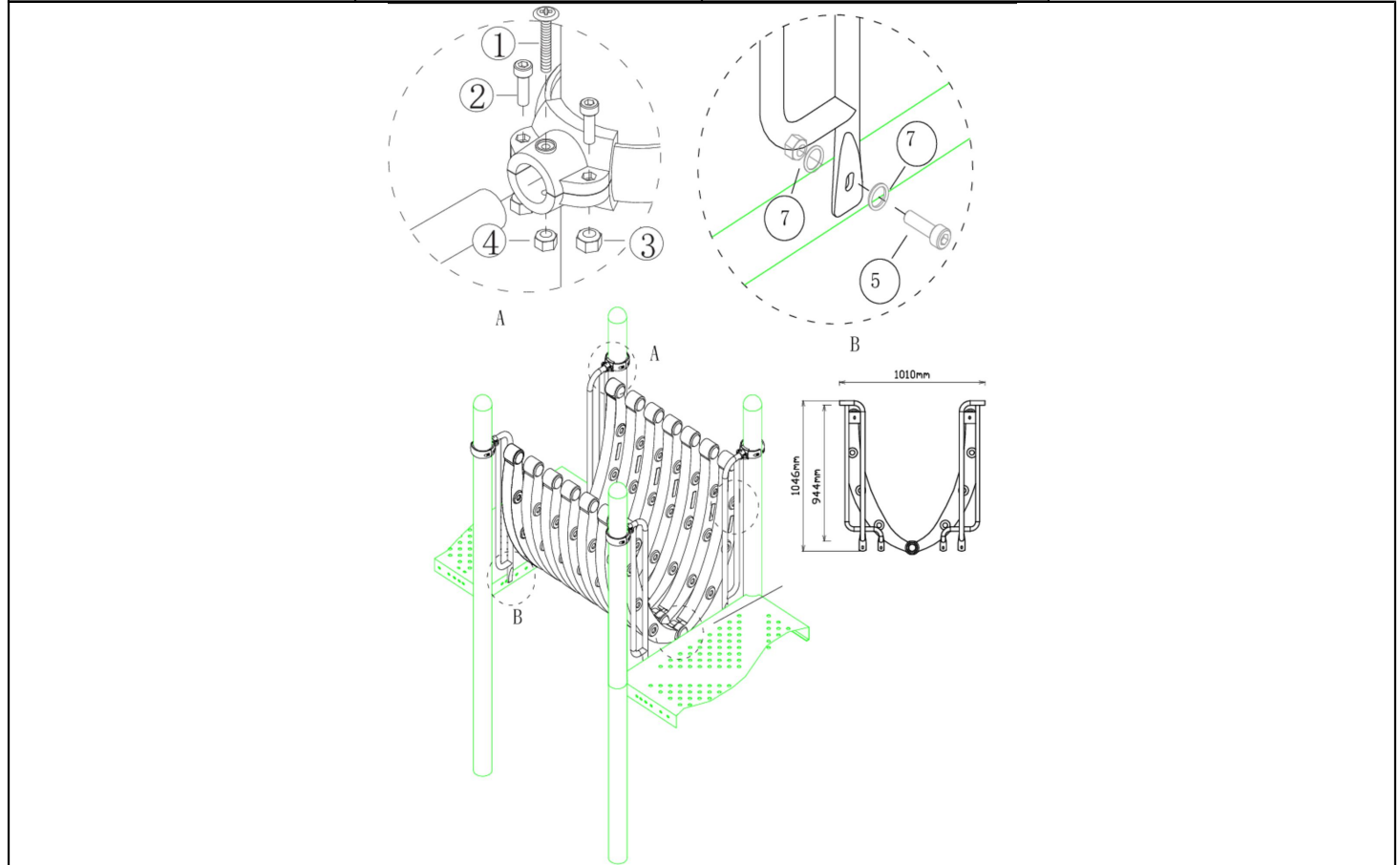


# Bone brug 233cm

STAP 1 van 2

Omschrijving: Bevestiging hekjes aan staander/vloer

1 st. Bone brug 233cm	2 st. Bone brug hekje 1 paar	4 st. Small clamp + ring	8 st. Afdekdop M10
4 st. Kruiskop M6X65	8 st. Torx M8X20	8 st. Lock Moer M8	4 st. Lock Moer M6
1	2	3	4
8 st. Torx M10X25	16 st. Ring M10 (middel)	8 st. Lock Moer M10	
5	6	7	



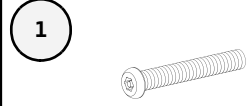
Bevestigings materiaal is per zakje verpakt en bovenstaande afbeelding zit in het zakje

## Bone brug 233cm

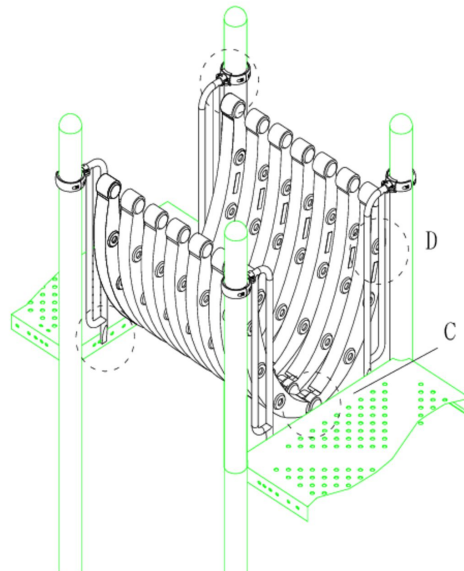
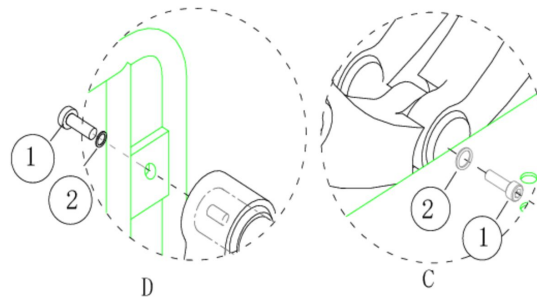
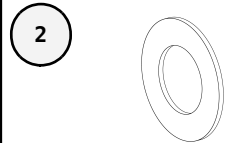
STAP 2 van 2

Omschrijving: Bevestiging van de bone brug tussen de Hekjes

6 st. Torx M10X30



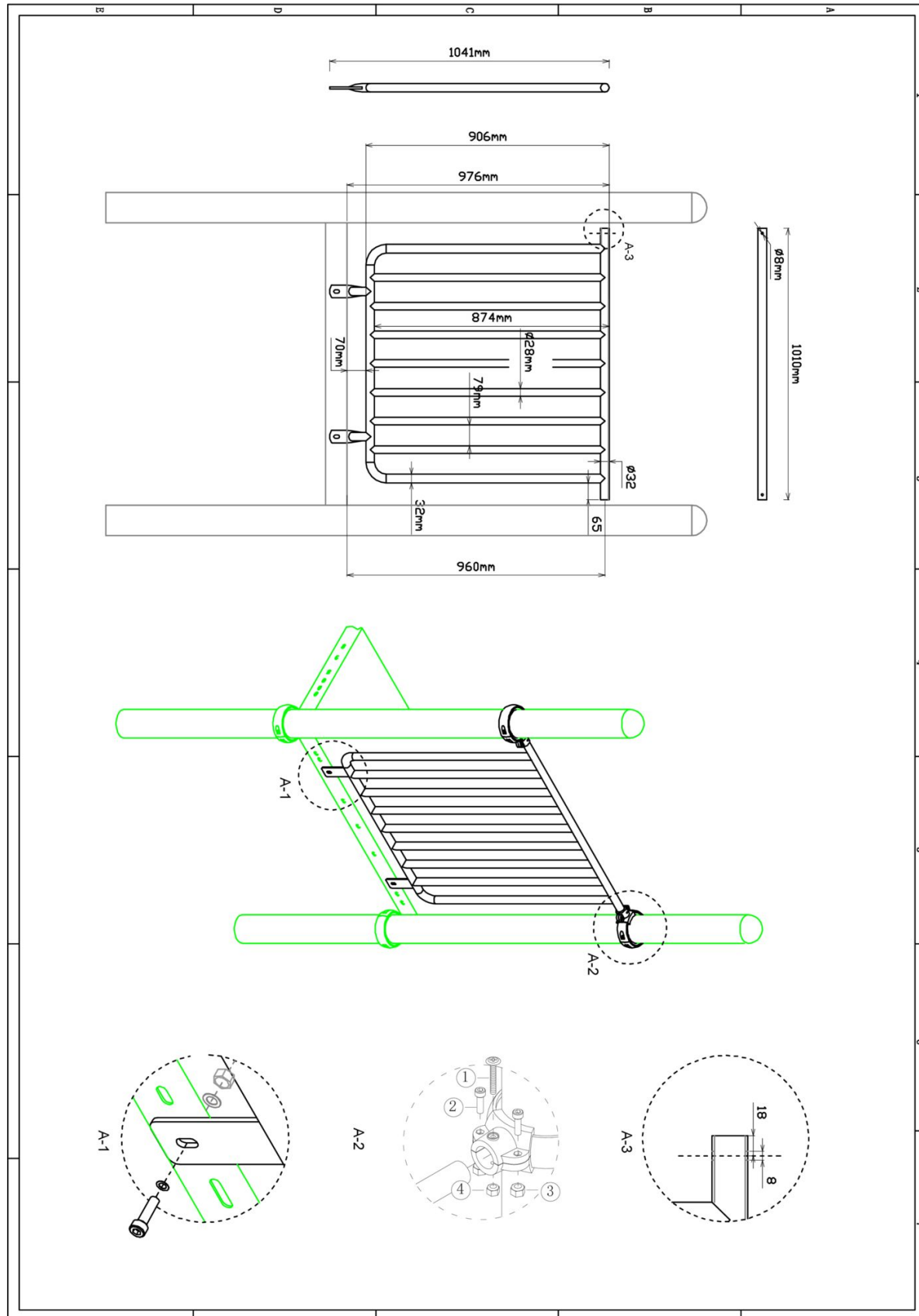
6 st. Ring M10 (middel)



Bevestigings materiaal is per zakje verpakt en bovenstaande afbeelding zit in het zakje

# Balustrade metaal

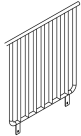

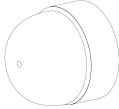

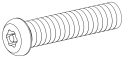
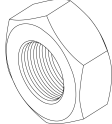

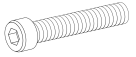
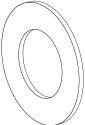
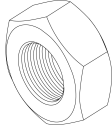
Hoofdafmetingen: 105x101cm

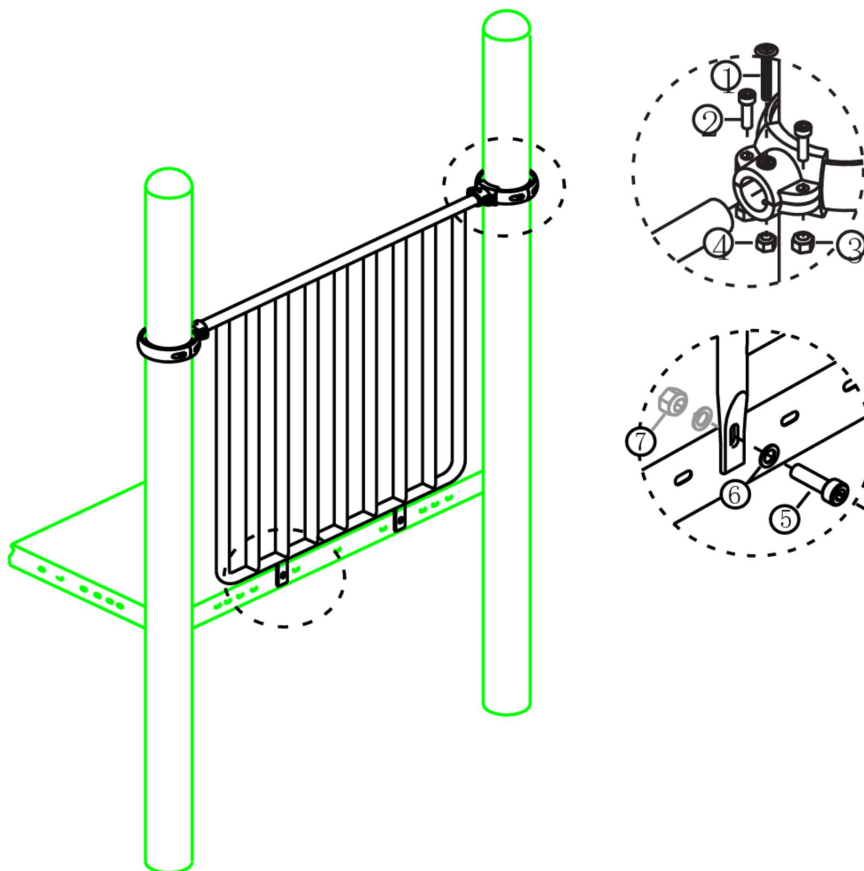


# Balustrade metaal

STAP 1 van 1

Omschrijving: Bevestiging tussen de vloer/staander

1 st. Balustrade metaal	2 st. Small clamp + ring	2 st. Afdekdop M10	2 st. Kruiskop M6X65
			① 
4 st. Torx M8X20	4 st. Lock Moer M8	2 st. Lock Moer M6	2 st. Bout M10X25
② 	③ 	④ 	⑤ 
4 st. Ring M10 (middel)	2 st. Lock Moer M10		
⑥ 	⑦ 		



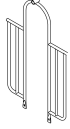

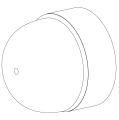

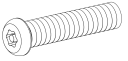

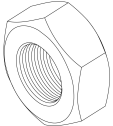
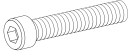


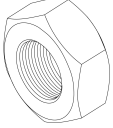
Bevestigings materiaal is per zakje verpakt en bovenstaande afbeelding zit in het zakje

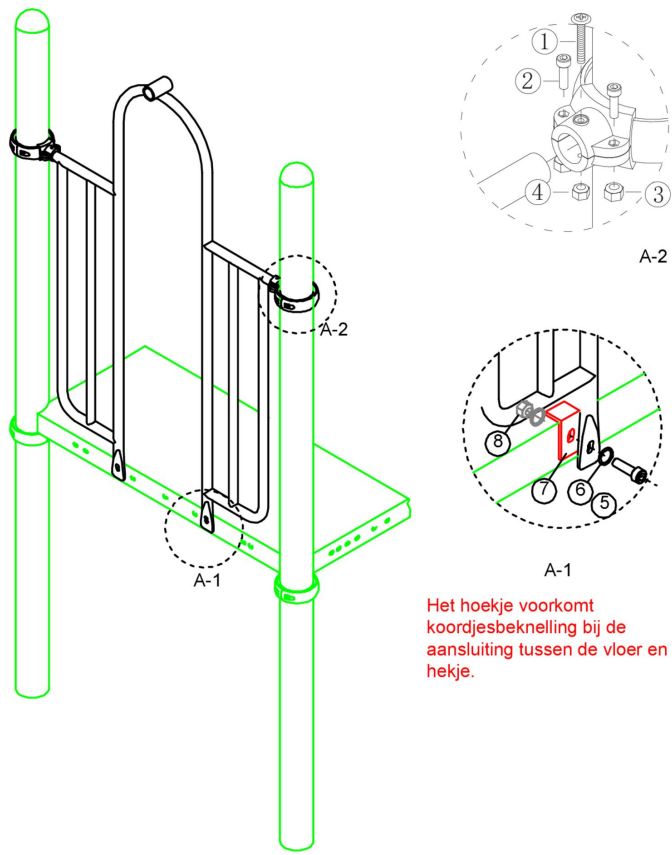


## Hekje tbv glijstang

STAP 1 van 1

Omschrijving: Bevestiging van het hek tussen de vloer/staander

1 st. Hekje tbv glijstang	2 st. Small clamp + ring	2 st. Afdekdop M10	2 st. Kruiskop M6X65
			
4 st. Torx M8X20	4 st. Lock Moer M8	2 st. Lock Moer M6	2 st. Bout M10X25
			
4 st. Ring M10 (middel)	2 st. Hoekje	2 st. Lock Moer M10	
			

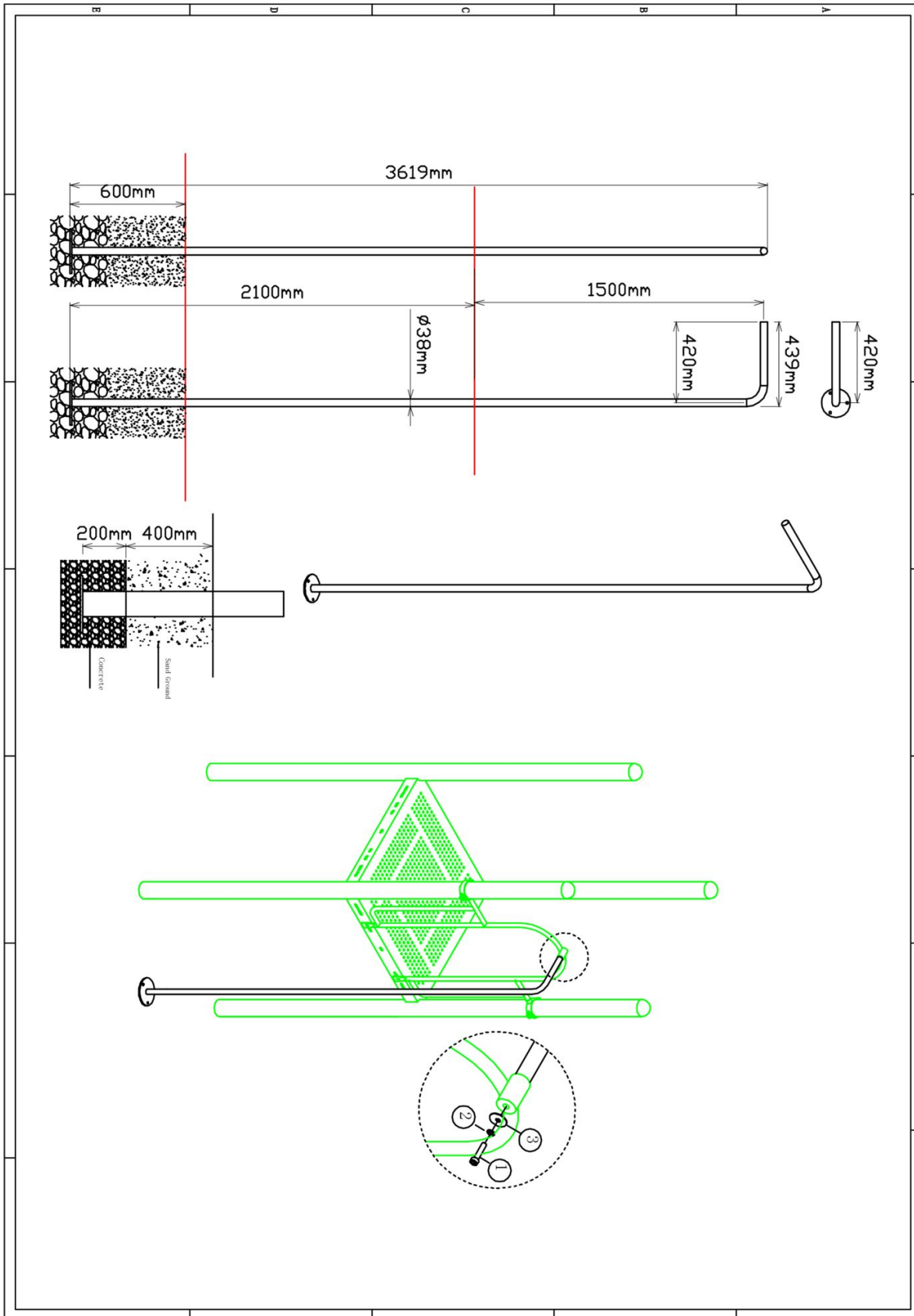


Het hoekje voorkomt koordjesbeknelling bij de aansluiting tussen de vloer en het hekje.

Bevestigings materiaal is per zakje verpakt en bovenstaande afbeelding zit in het zakje

### 150cm Glijstang


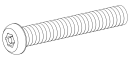
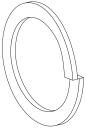

Hoofdafmetingen: 362x42cm

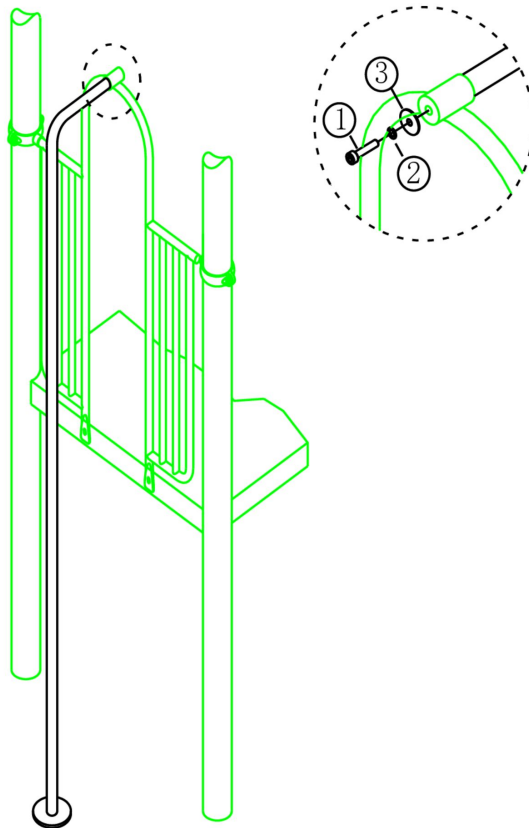


# 150cm Glijstang

STAP 1 van 1

Omschrijving: Bevestiging tussen de glijstang en het hek

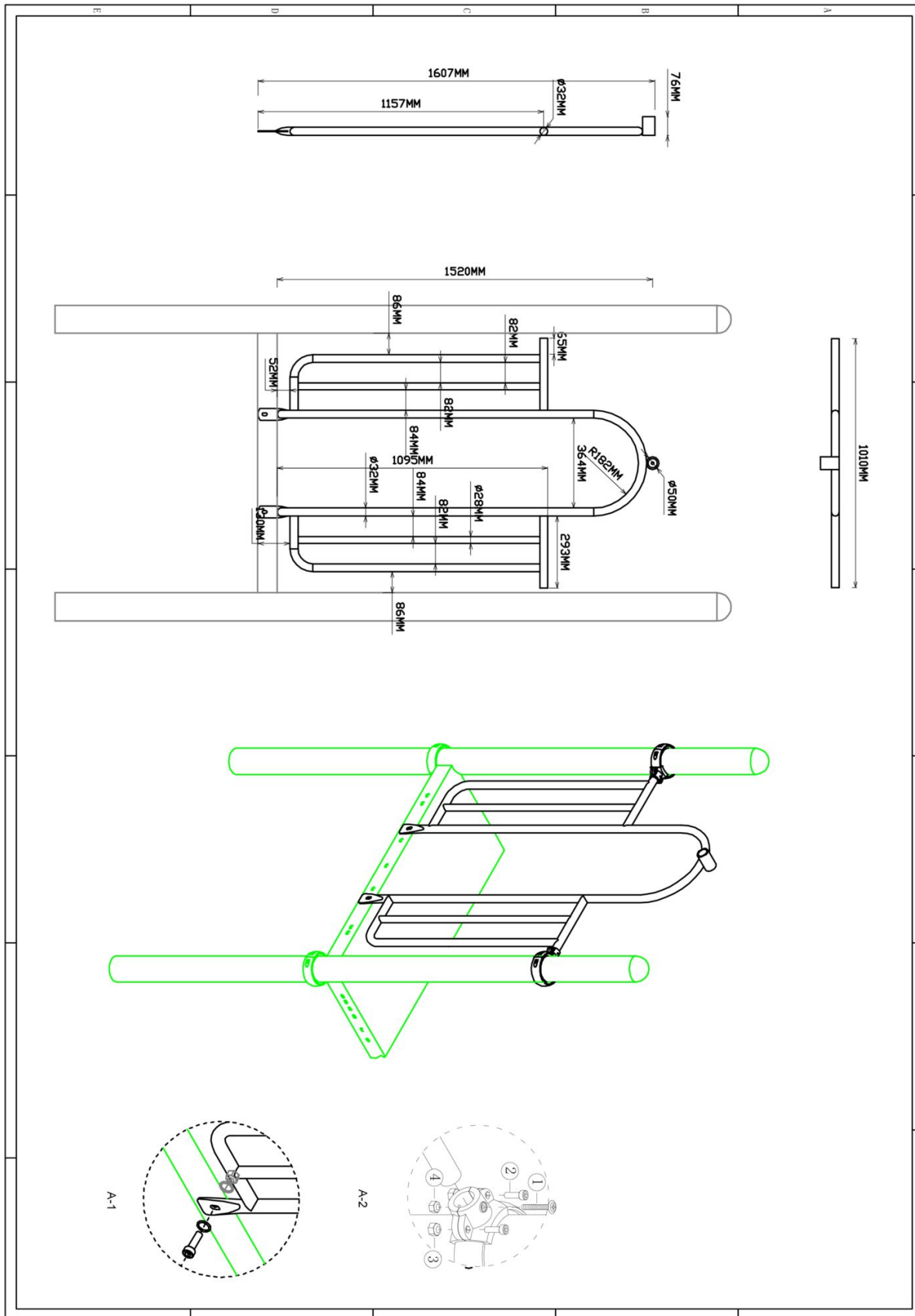
1 st. 150cm Glijstang	1 st. Torx M10X30	1 st. Veerring M10	1 st. Ring M10 (groot)
			



Bevestigings materiaal is per zakje verpakt en bovenstaande afbeelding zit in het zakje

# Hekje tbv: B, Pod en Curly Climber

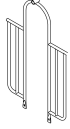

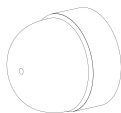

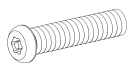
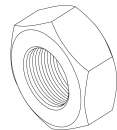
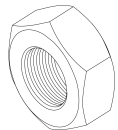
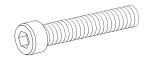
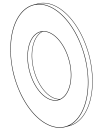
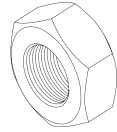
Hoofdafmetingen: 152x101cm

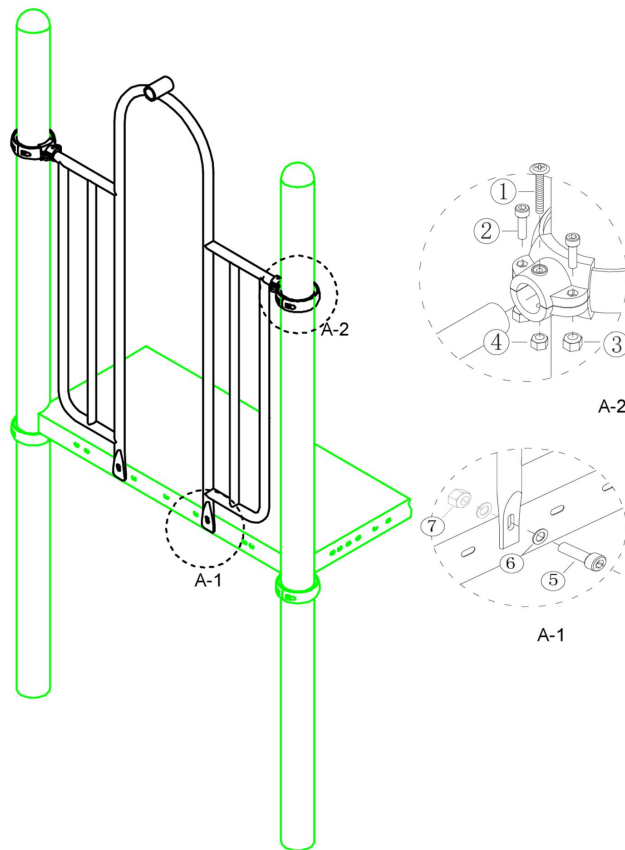


## Hekje tbv: B, Pod en Curly Climber

STAP 1 van 1

Omschrijving: Bevestiging van het hek tussen de vloer/staander

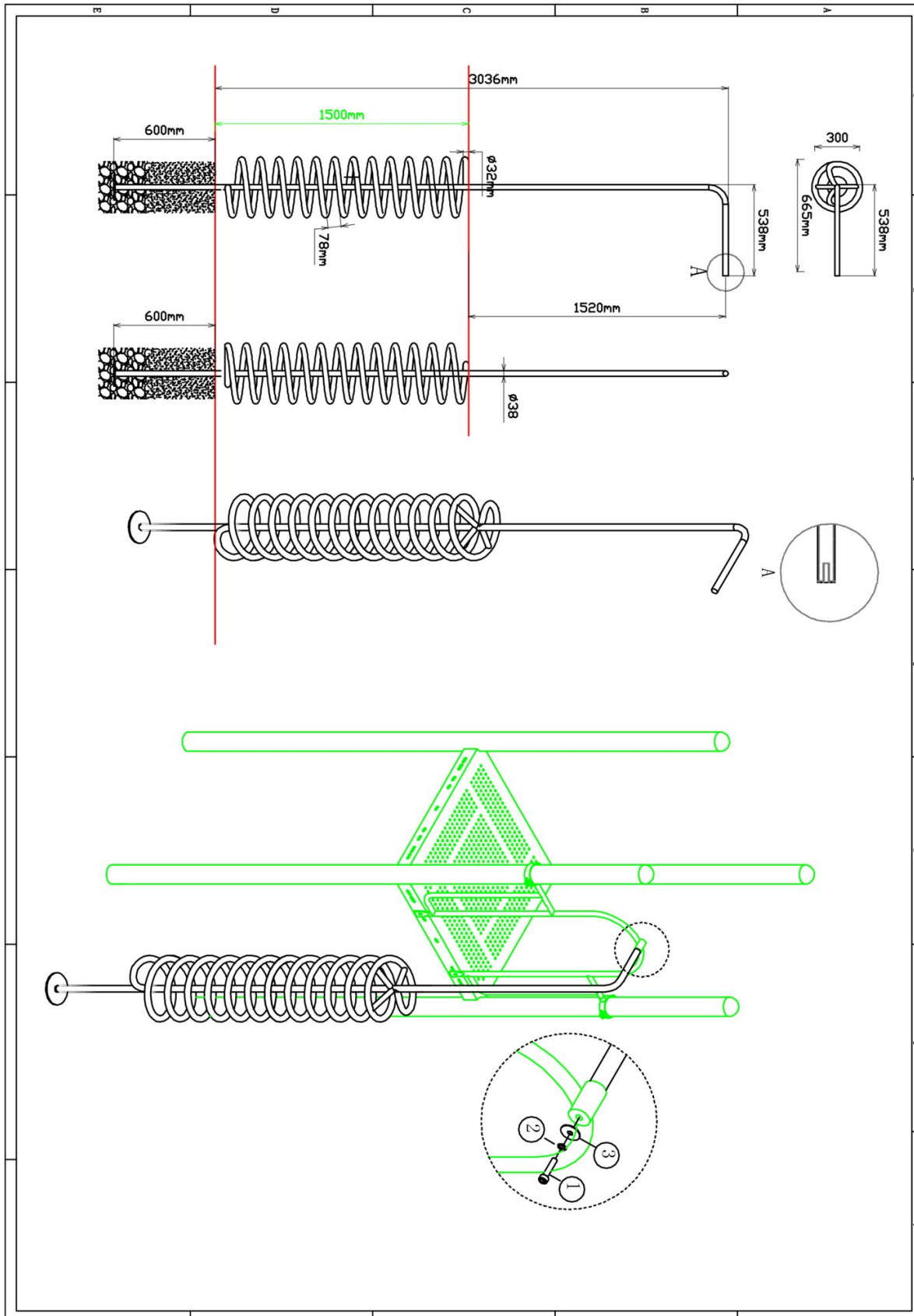
1 st. Hekje tbv: B, Pod en Curly Climber	2 st. Small clamp + ring	2 st. Afdekdop M10	2 st. Kruiskop M6X65
			① 
4 st. Torx M8X20	4 st. Lock Moer M8	2 st. Lock Moer M6	2 st. Bout M10X25
② 	③ 	④ 	⑤ 
4 st. Ring M10 (middel)	2 st. Lock Moer M10		
⑥ 	⑦ 		



Bevestigings materiaal is per zakje verpakt en bovenstaande afbeelding zit in het zakje

**150cm Curly climber**

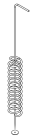
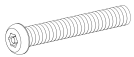
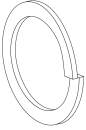
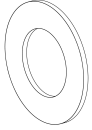
Hoofdafmetingen: 364x67cm

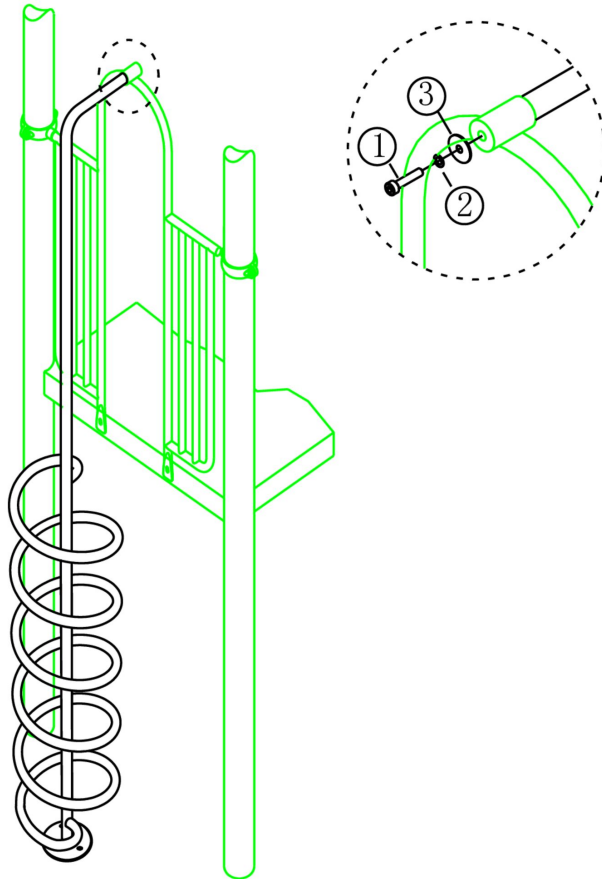


# 150cm Curly climber

STAP 1 van 1

Omschrijving: Bevestiging tussen Curly climber en hek

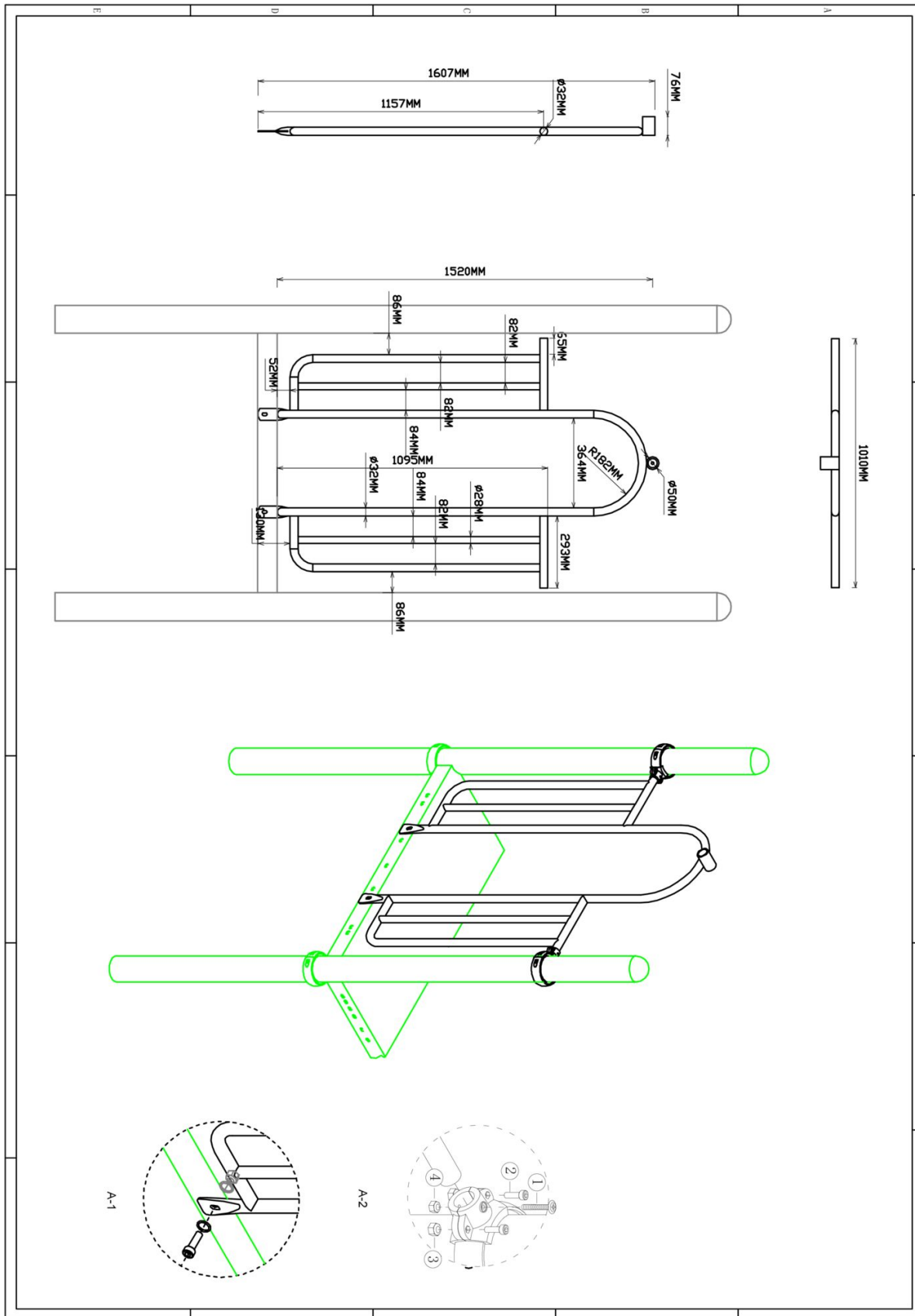
1 st. 150cm Curly climber	1 st. Torx M10X30	1 st. Veerring M10	1 st. Ring M10 (middel)
			



Bevestigings materiaal is per zakje verpakt en bovenstaande afbeelding zit in het zakje

# Hekje tbv: B, Pod en Curly Climber

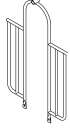

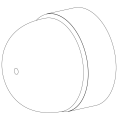

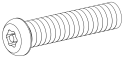

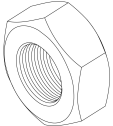
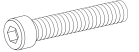

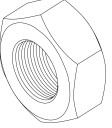
Hoofdafmetingen: 152x101cm

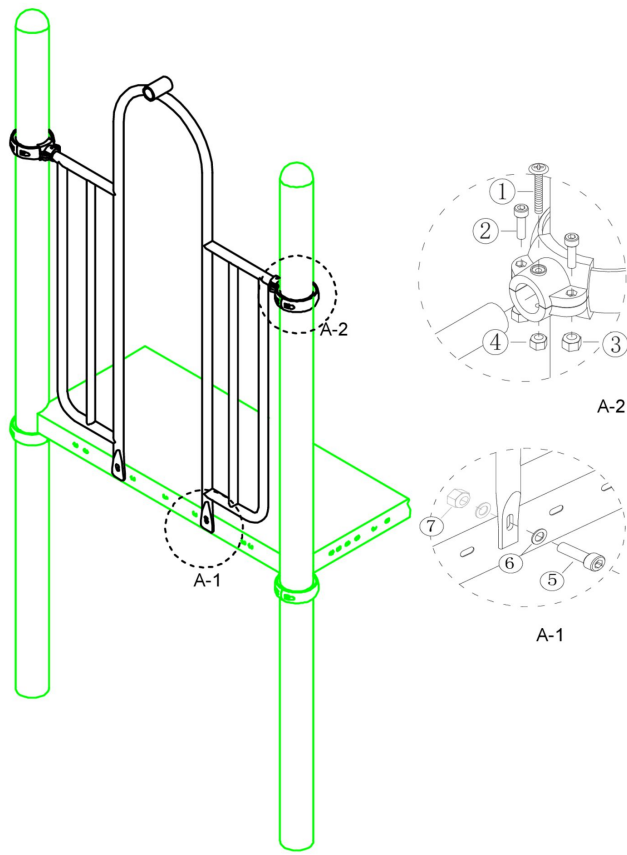


## Hekje tbv: B, Pod en Curly Climber

STAP 1 van 1

Omschrijving: Bevestiging van het hek tussen de vloer/staander

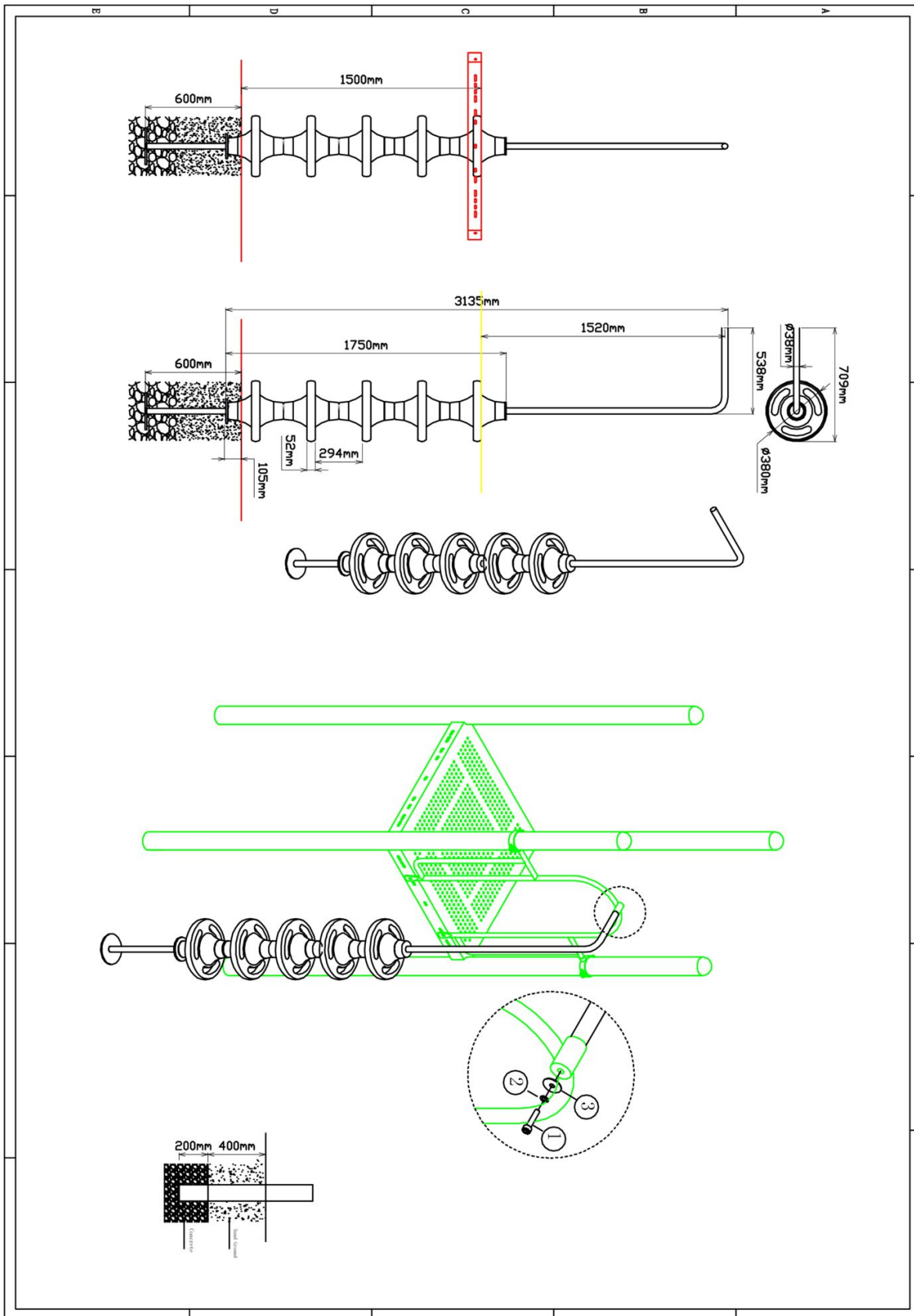
1 st. Hekje tbv: B, Pod en Curly Climber	2 st. Small clamp + ring	2 st. Afdekdop M10	2 st. Kruiskop M6X65
			① 
4 st. Torx M8X20	4 st. Lock Moer M8	2 st. Lock Moer M6	2 st. Bout M10X25
② 	③ 	④ 	⑤ 
4 st. Ring M10 (middel)	2 st. Lock Moer M10		
⑥ 	⑦ 		



Bevestigings materiaal is per zakje verpakt en bovenstaande afbeelding zit in het zakje

### 150cm Pod climber


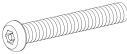
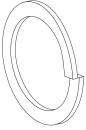
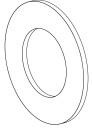
Hoofdafmetingen: 362x71cm

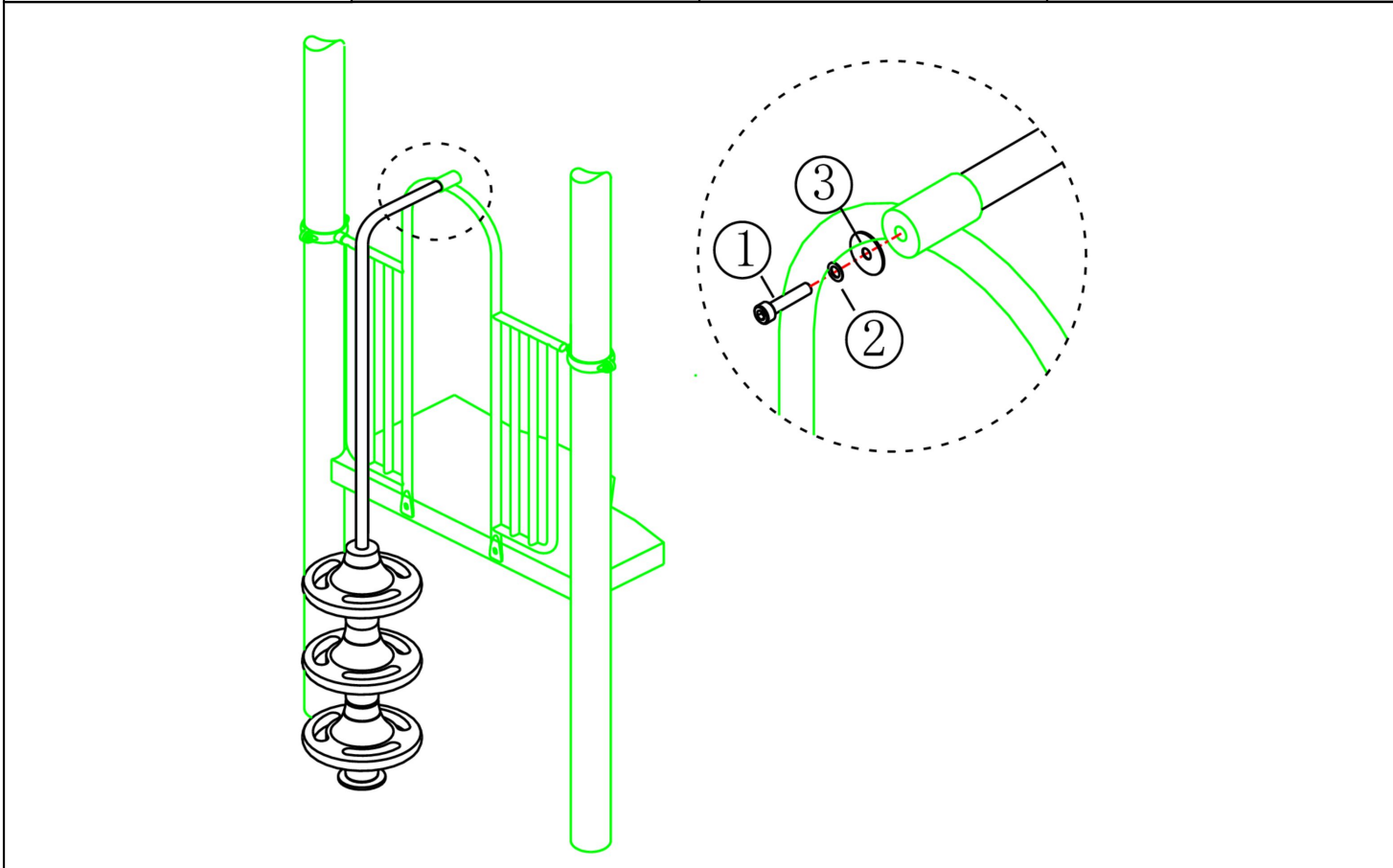


# 150cm Pod climber

STAP 1 van 1

Omschrijving: Bevestiging tussen hek en pod climber

1 st. 150cm Pod climber	1 st. Torx M10X30	1 st. Veerring M10	1 st. Ring M10 (middel)
			



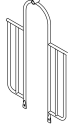

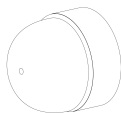

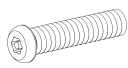
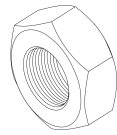
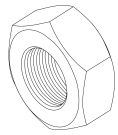
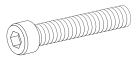
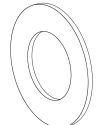
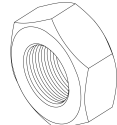
Bevestigings materiaal is per zakje verpakt en bovenstaande afbeelding zit in het zakje

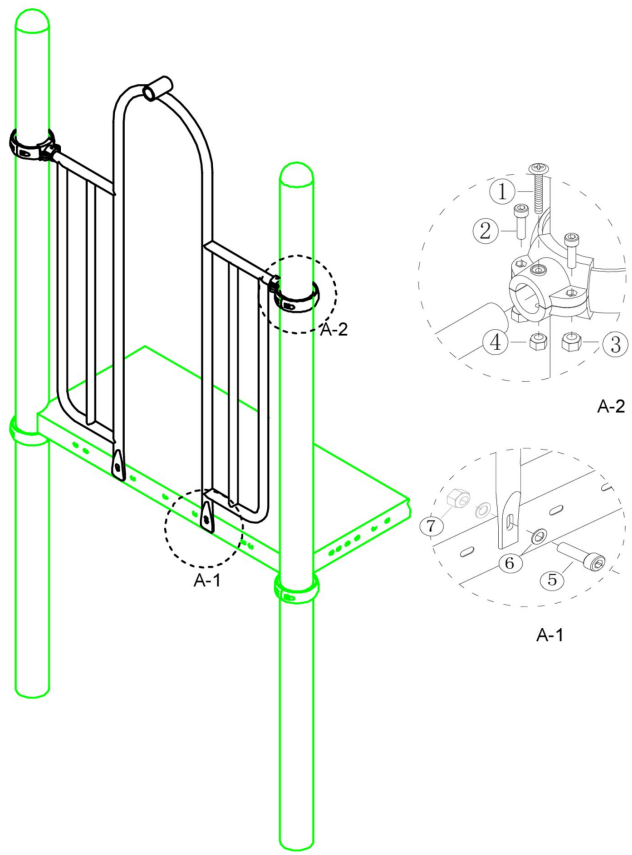


# Hekje tbv: B, Pod en Curly Climber

STAP 1 van 1

Omschrijving: Bevestiging van het hek tussen de vloer/staander

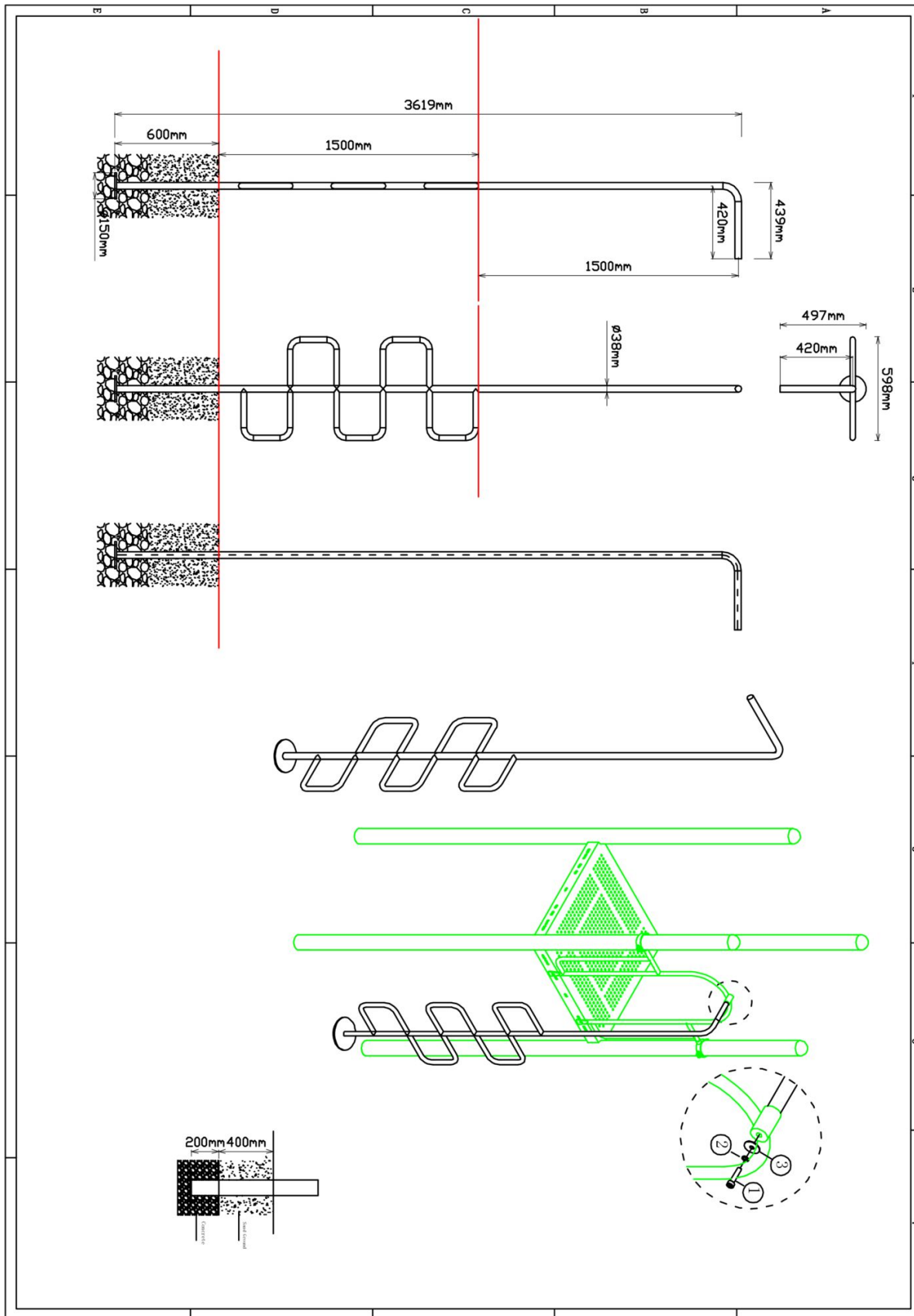
1 st. Hekje tbv: B, Pod en Curly Climber	2 st. Small clamp + ring	2 st. Afdekdop M10	2 st. Kruiskop M6X65
			① 
4 st. Torx M8X20	4 st. Lock Moer M8	2 st. Lock Moer M6	2 st. Bout M10X25
② 	③ 	④ 	⑤ 
4 st. Ring M10 (middel)	2 st. Lock Moer M10		
⑥ 	⑦ 		



Bevestigings materiaal is per zakje verpakt en bovenstaande afbeelding zit in het zakje

## 150cm B climber


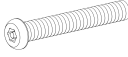
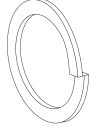
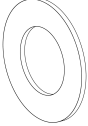
Hoofdafmetingen: 362x44cm

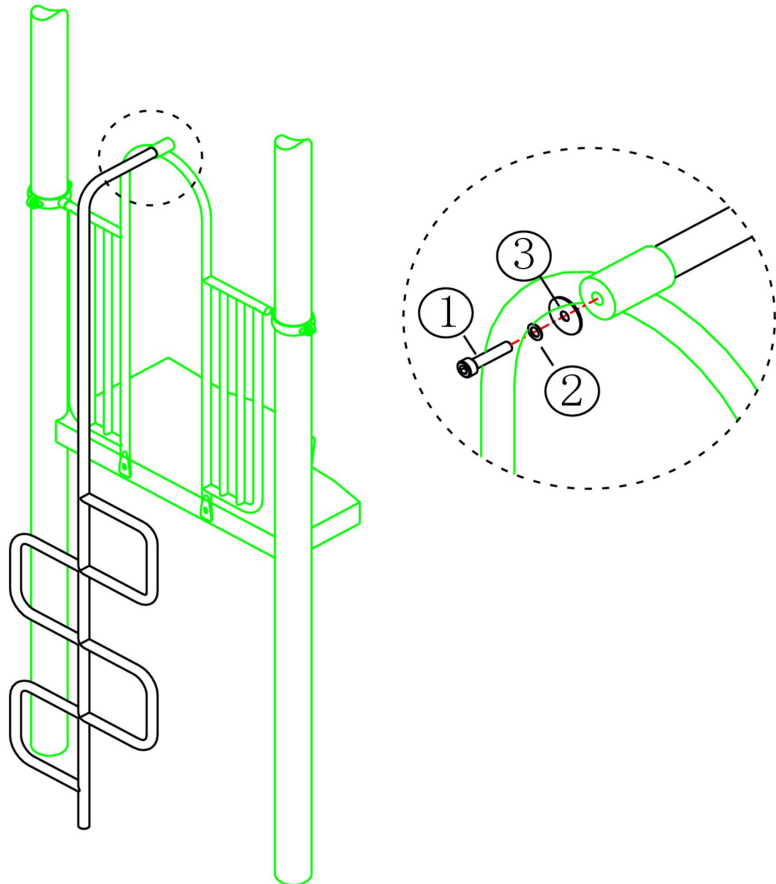


# 150cm B climber

STAP 1 van 1

Omschrijving: Bevestiging tussen B-climber en hek

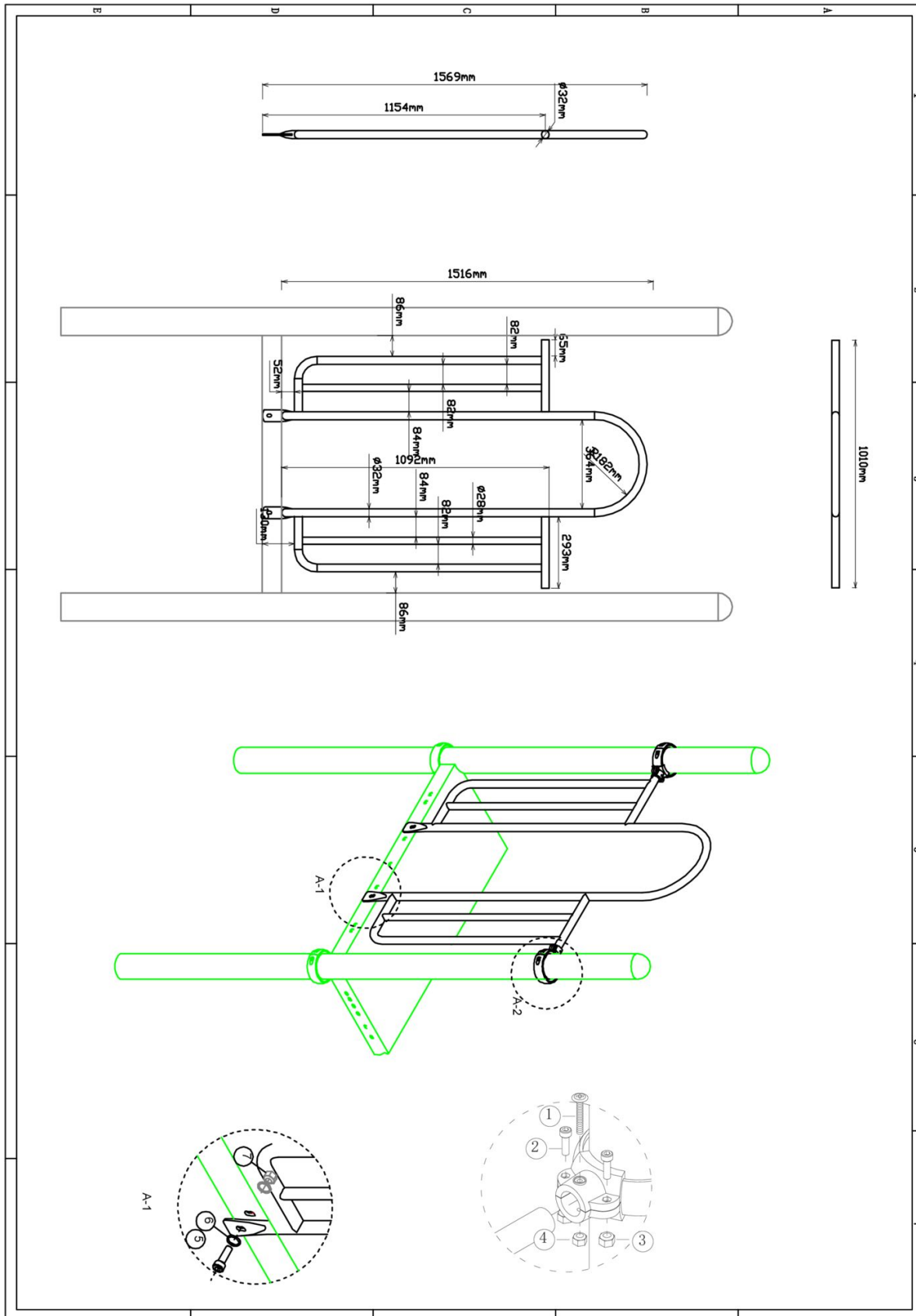
1 st. 150cm B climber	1 st. Torx M10X30	1 st. Veerring M10	1 st. Ring M10 (middel)
			



Bevestigings materiaal is per zakje verpakt en bovenstaande afbeelding zit in het zakje

# Hekje zonder bevestiging (boven)

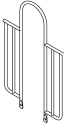

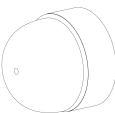

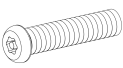
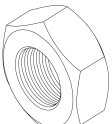
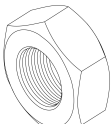
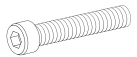
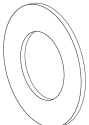
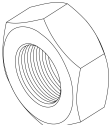
Hoofdafmetingen: 152x101cm

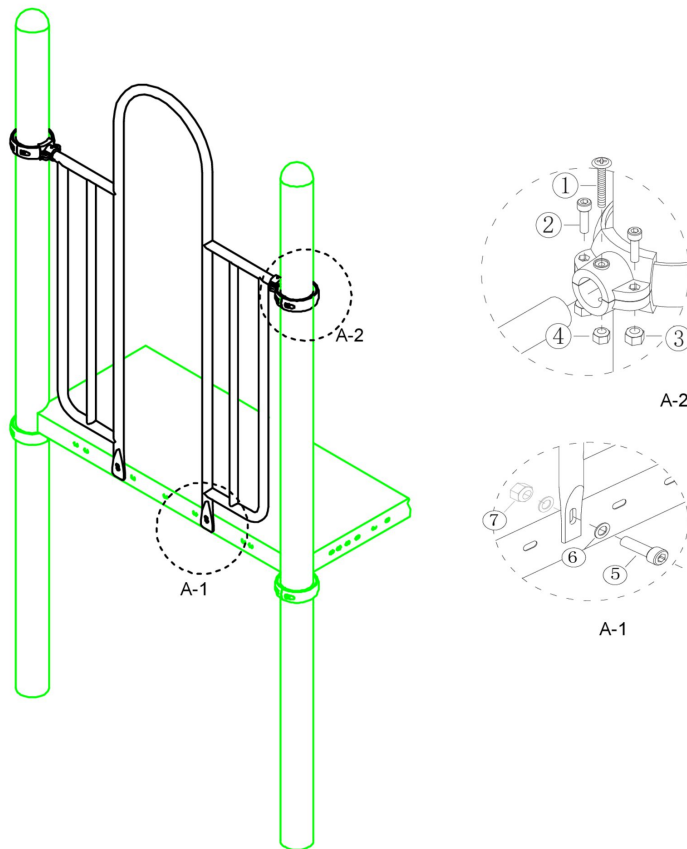


## Hekje zonder bevestiging (boven)

STAP 1 van 1

Omschrijving: Bevestiging van het hek tussen de vloer/staander

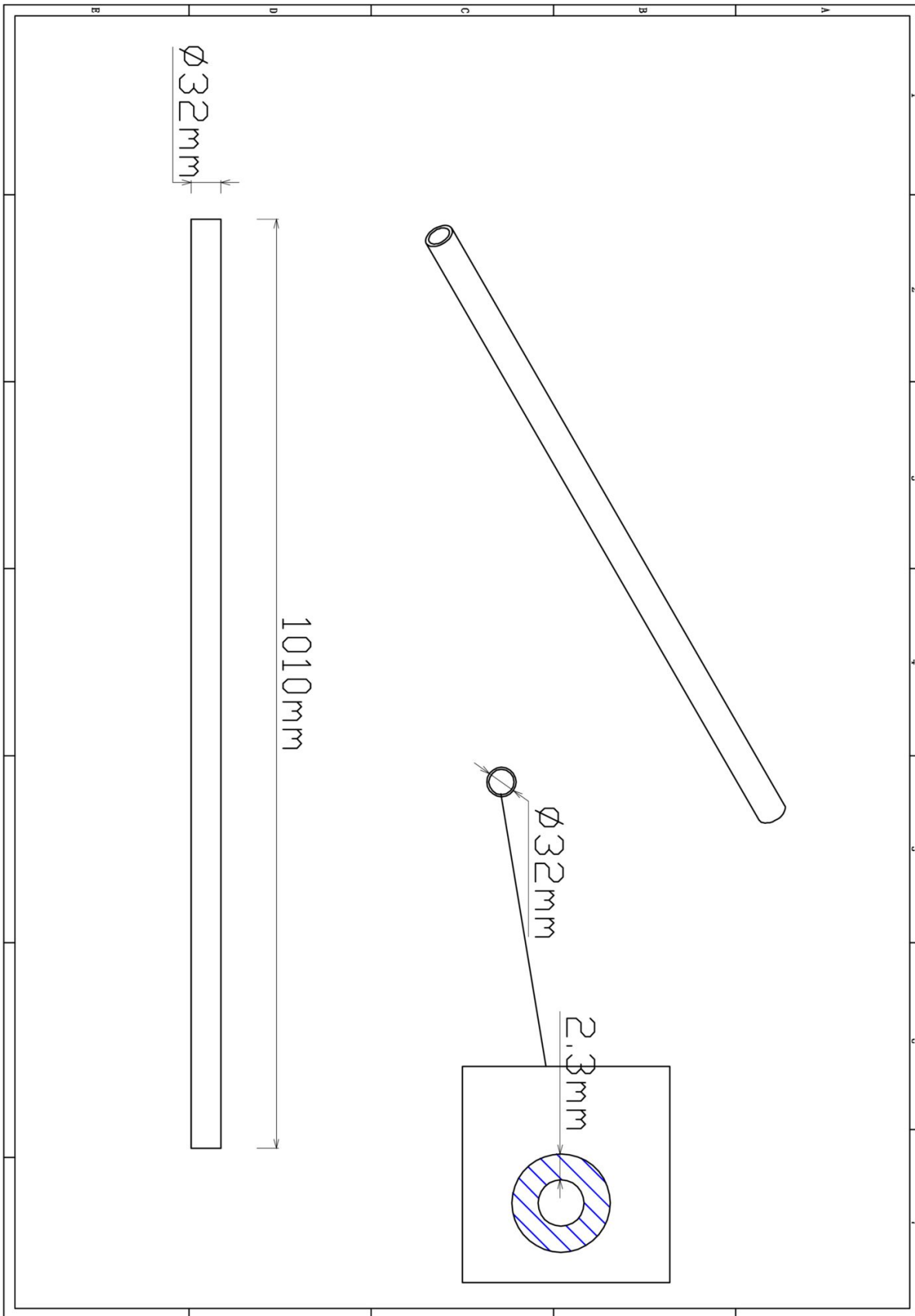
1 st. Hekje zonder bevestiging (boven)	2 st. Small clamp + ring	2 st. Afdekdop M10	2 st. Kruiskop M6X65
			
4 st. Torx M8X20	4 st. Lock Moer M8	2 st. Lock Moer M6	2 st. Bout M10X25
			
4 st. Ring M10 (middel)	2 st. Lock Moer M10		
			



Bevestigings materiaal is per zakje verpakt en bovenstaande afbeelding zit in het zakje

Stangenopgang 150cm

Hoofdafmetingen: 3,2x101 (stang 3x)



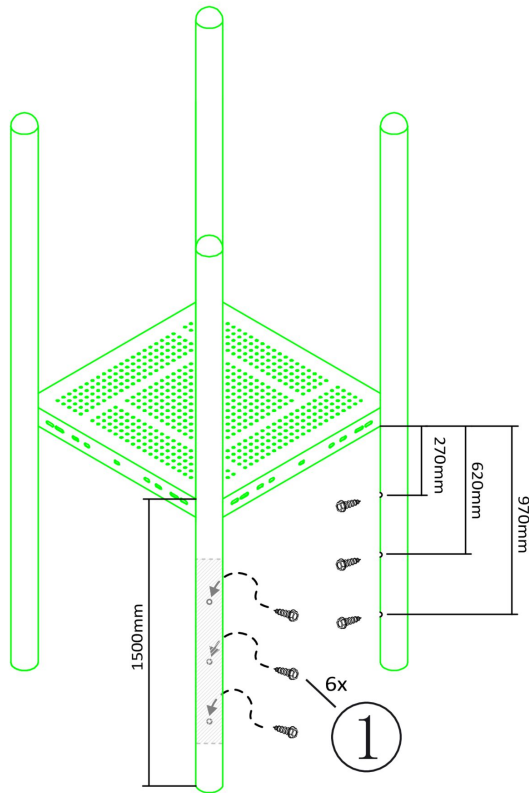

# Stangenopgang 150cm

STAP 1 van 3

Omschrijving: Zelftap bouten aanbrengen aan de binnenkant van de palen

6 st. Zeskant M3X16  
Zelftap

1



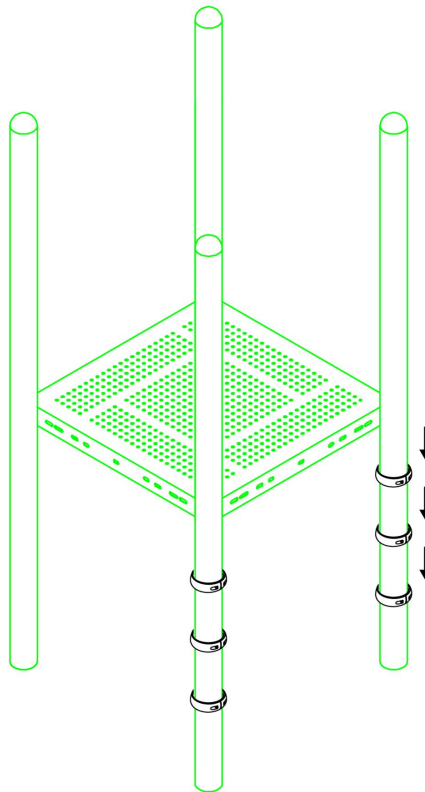
Bevestigings materiaal is per zakje verpakt en bovenstaande afbeelding zit in het zakje

## Stangenopgang 150cm

STAP 2 van 3

**Omschrijving:** Koppelingsring over de schroef schuiven en vastzetten zodat de schroef niet meer zichtbaar is en de ring door de schroef niet kan zakken op de paal

6 st. Small clamp + ring


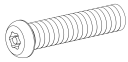
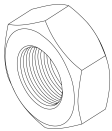
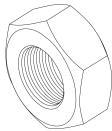


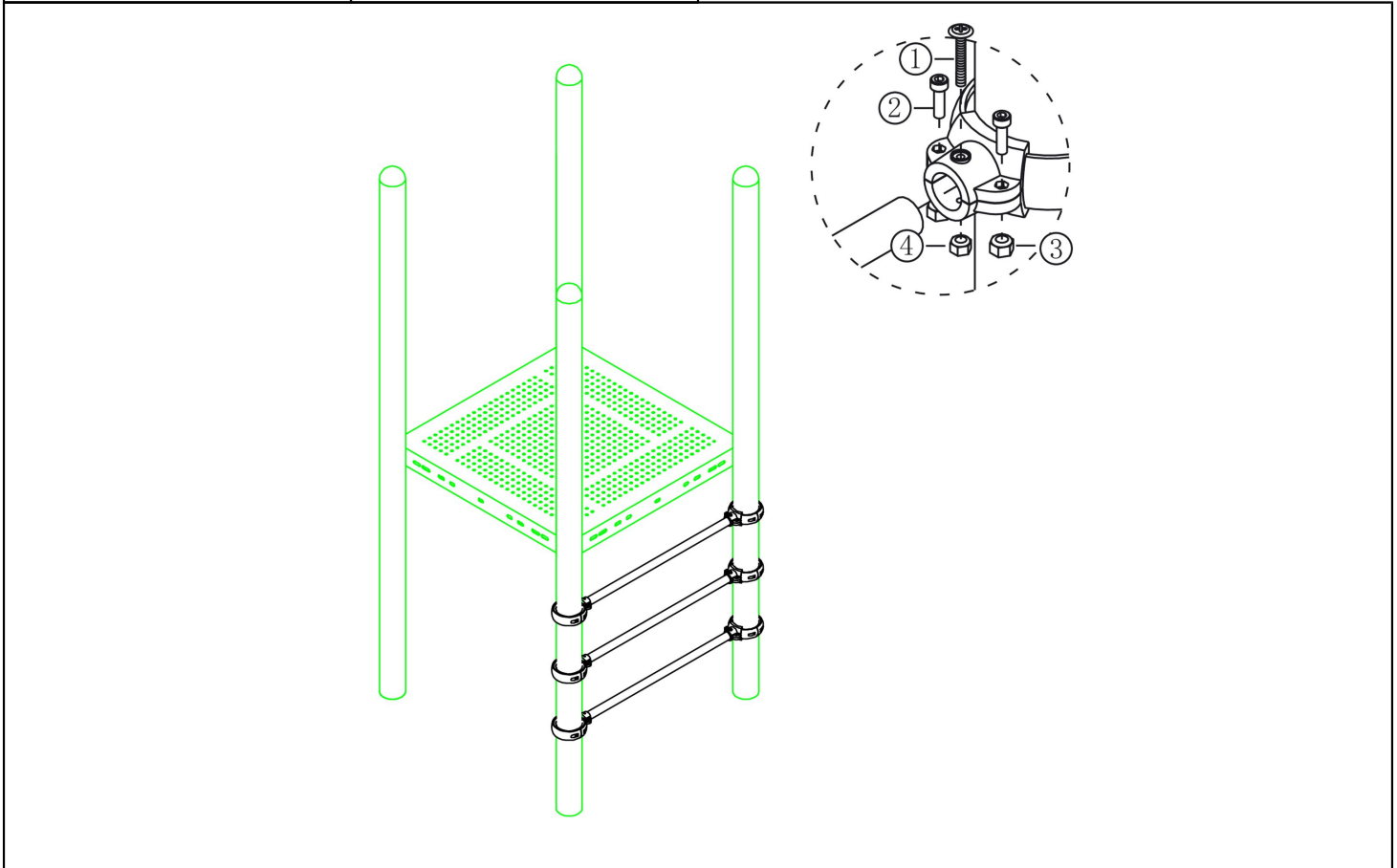
Bevestigings materiaal is per zakje verpakt en bovenstaande afbeelding zit in het zakje

# Stangenopgang 150cm

STAP 3 van 3

Omschrijving: Stang vastzetten met behulp van de klemmen

6 st. Kruiskop M6X65	12 st. Torx M8X20
1 	2 
12 st. Lock Moer M8	6 st. Lock Moer M6
3 	4 



Bevestigings materiaal is per zakje verpakt en bovenstaande afbeelding zit in het zakje