



TnT speeltoestellen

Montagehandleiding

C-345



Toestel	C-345
Datum montagehandleiding	21-05-2026

Beste klant van TnT Speeltoestellen,

Wij danken u voor het aanschaffen en installeren van een speeltoestel van TnT Speeltoestellen.
Wij waarderen het vertrouwen dat u in ons bedrijf heeft geplaatst en streven ernaar om uw vertrouwen meer dan waar te maken!

Dit is uw TnT speeltoestellen montagehandleiding.

Wij hebben deze handleiding specifiek voor het product ontworpen, waarop eveneens de toe te passen onderdelen zijn genoemd.

Ook vindt u het grondplan met de benodigde valruimte volgens norm NEN-EN1176-1 : 2017.

Bewaart u dit document bij uw logboek. Nogmaals willen wij u bedanken voor de aankoop van dit speeltoestel. Wij zien uit naar uw volgende speelproject.

Met vriendelijke groet, TnT Speeltoestellen

Inhoudsopgave

Aanzichten 3D	2
Onderdelenlijst	4
Veiligheidsruimtes	6
Zijaanzichten	7
Plattegrond palenplan	9
Paalmaten	10
Paaldata	11
Onderdeel handleidingen	14
Staander 380cm	15
Staander 350cm	17
Vloer vierkant (vloer_vierkant)	19
Ringladder lang (brug_klimrek_3)	21
Botten tunnel (brug_elementen_tunnel_kort)	31
Botten brug lang (brug_elementen_lang)	33
Ladder brug kort variant (brug_klimrek_1_variant_kort)	37
Ladder brug lang variant (brug_klimrek_1_variant)	45
Wiel ladder (brug_klimrek_6)	53
Kruipbuis lang (kruipbuis_lang)	63
Metalen hekje (metalen_hekje)	70
Opgang slang (b-klimmer_150cm)	72
Glijstang (glijstang_150cm)	76
Opgang doppen (opgang_doppen_150cm)	80
Opgang wikkel (opgang_wikkel_150cm)	84
Glijstang (glijstang_180cm)	88
Opgang wikkel (opgang_wikkel_180cm)	92
Glijbaan kunststof recht (glijbaan_enkel_recht_180cm)	96
Bankje (bankje)	105
Tussenstepje 37cm (tussenstepje_37cm)	107

Aanzichten 3D



Aanzicht 1



Aanzicht 2

Aanzichten 3D



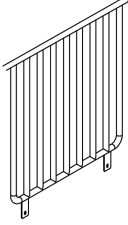
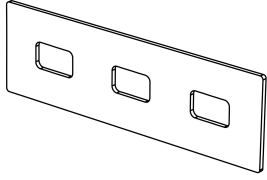
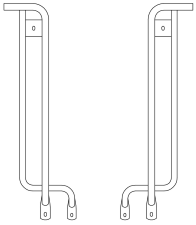
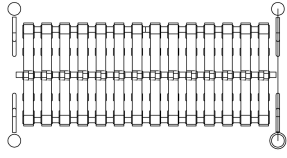
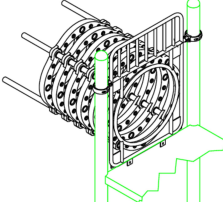

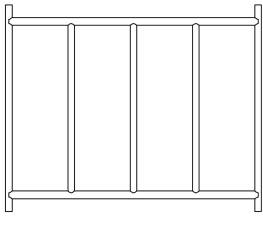
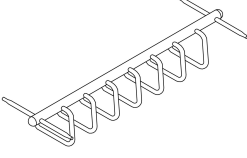
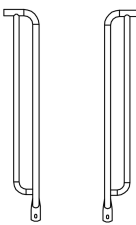
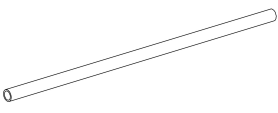
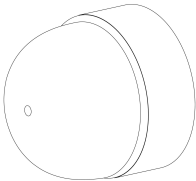
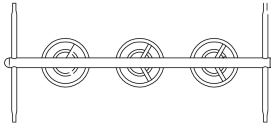
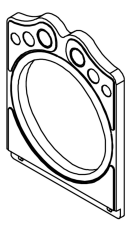

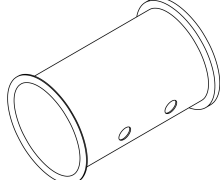
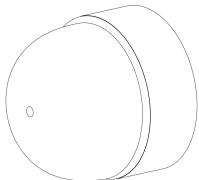
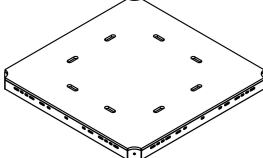
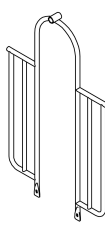


Aanzicht 3


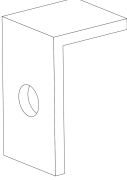
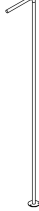

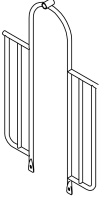



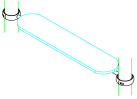
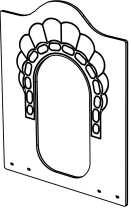
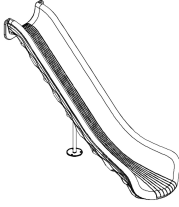
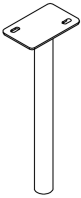
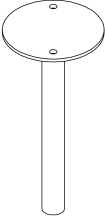


Aanzicht 4

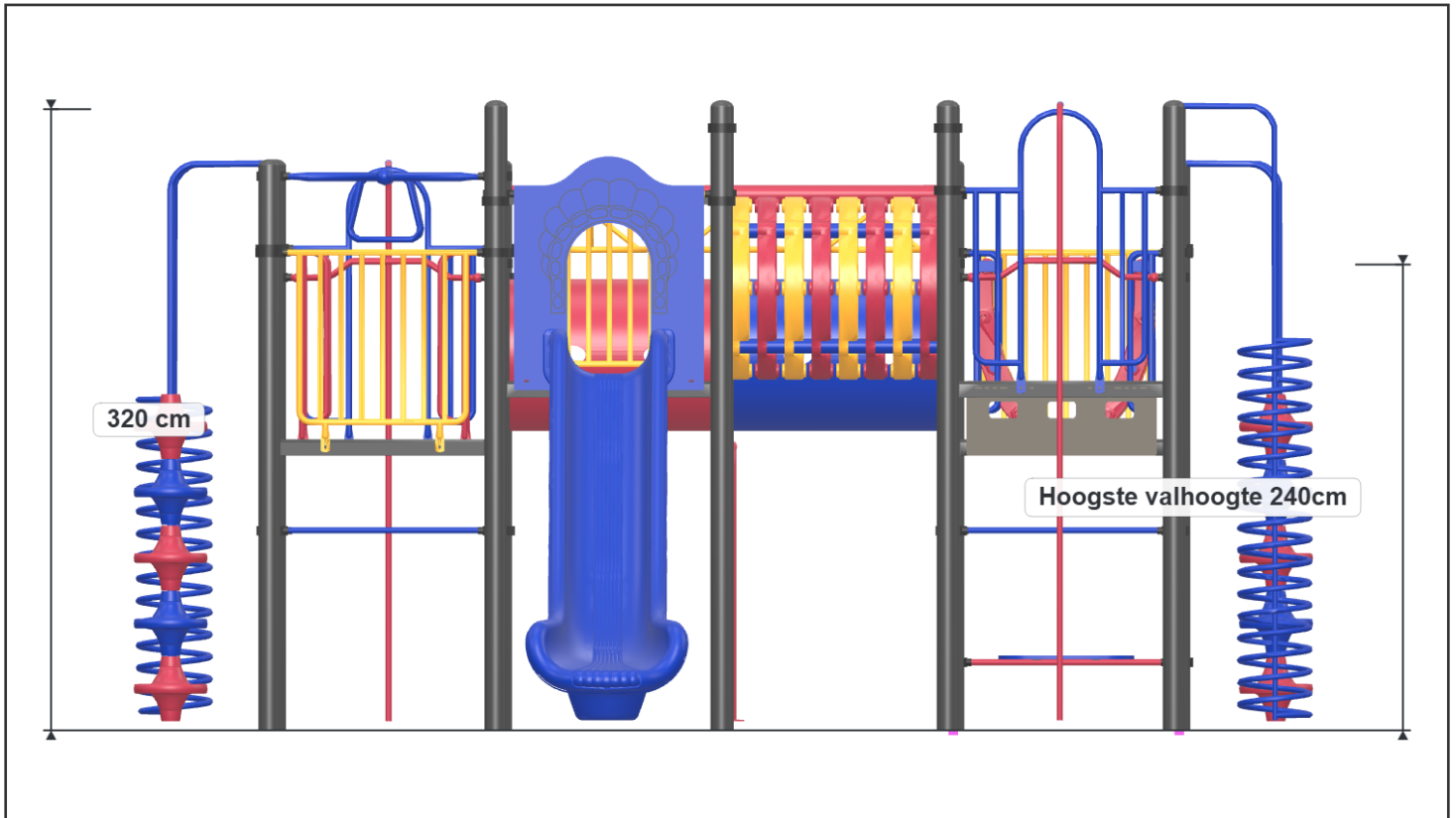
Onderdelenlijst

<p>8x Staander 380cm 380x11,5cm</p> 	<p>20x Staander 350cm 350x11,5cm</p> 	<p>5x Balustrade metaal 105x101cm</p> 	<p>1x Tussenstap 30cm HPL 98x30x1,5cm</p> 
<p>2x Bone brug hekje 1 paar 105x35cm</p> 	<p>1x Bone brug 233cm 233x101cm</p> 	<p>1x Bone tunnel (116cm) 116.5x140x101</p> 	<p>1x Hangrek 233cm 233x101cm</p> 
<p>1x Hangrek 122cm 125x101cm</p> 	<p>1x Ring ladder 233cm 233x101cm</p> 	<p>4x Handgrepen per 2 stuks 107x18cm</p> 	<p>6x Stang onder ladder Ø3,2x101cm</p> 
<p>44x Afdekdop M10 M10</p> 	<p>1x Wiel ladder 233cm 233x101cm</p> 	<p>2x Kruipbuis paneel 121x94cm</p> 	<p>1x Staander kruipbuis 90cm 182x89</p> 
<p>1x Dubbele Kruipbuis 233cm 233x85cm</p> 	<p>44x Afdekdop M8 M8</p> 	<p>8x Vloer vierkant HPL 117x117x8,5cm</p> 	<p>2x Hekje tbv glijstang 152x101cm</p> 

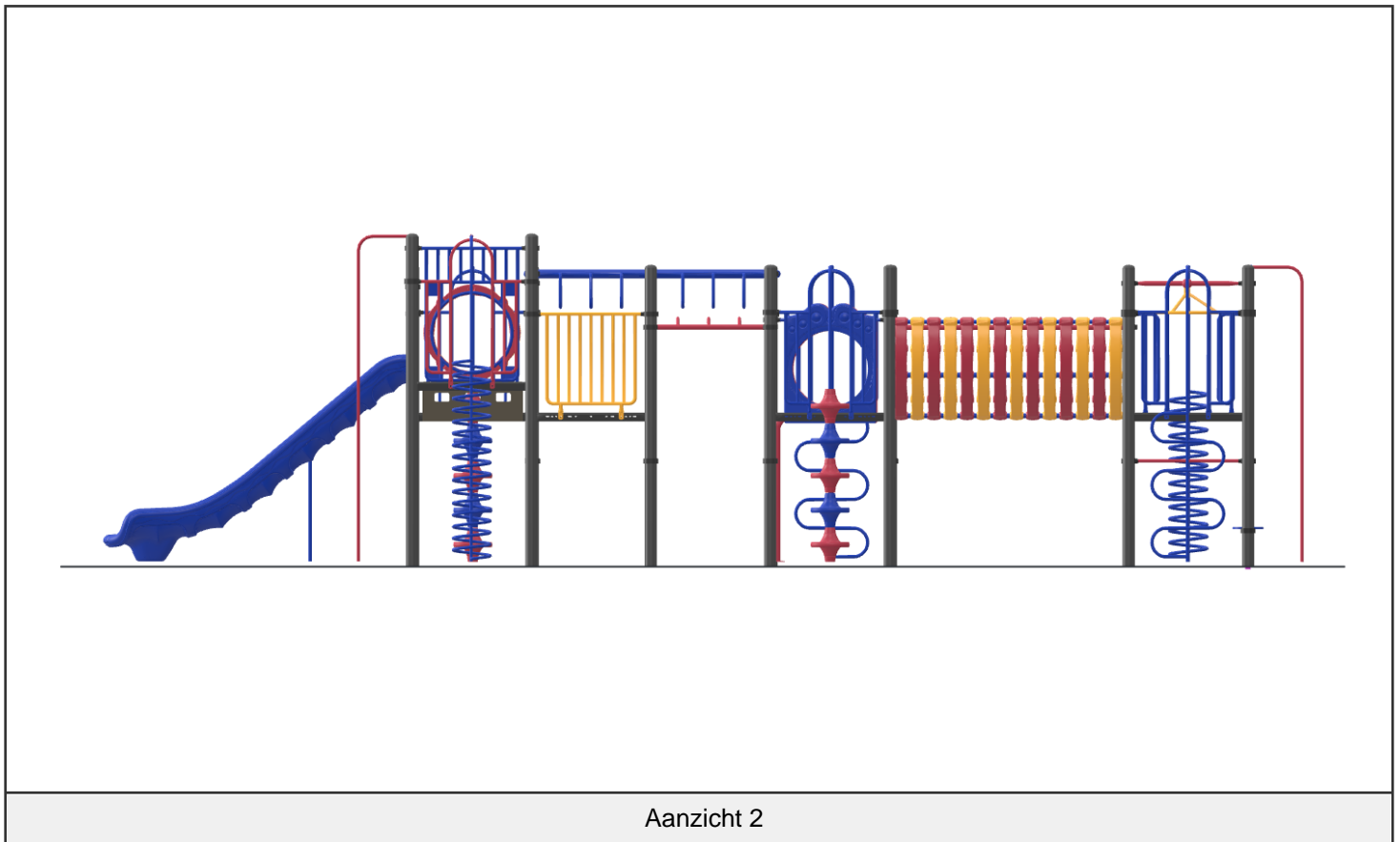
Onderdelenlijst (vervolgd)

<p>1x 150cm Glijstang 362x42cm</p> 	<p>4x Hoekje</p> 	<p>1x 180cm Glijstang 392x42</p> 	<p>2x 150cm Pod climber 362x71cm</p> 
<p>6x Hekje tbv: B, Pod en Curly Climber 152x101cm</p> 	<p>2x 150cm B climber 362x44cm</p> 	<p>1x 180cm Curly climber 399x67cm</p> 	<p>1x 150cm Curly climber 364x67cm</p> 
<p>1x Bankje 2.0 116x22x4cm</p> 	<p>1x Glijbaanpaneel HPL 120x98x2 cm</p> 	<p>1x 180cm glijbaan recht 362x83x58cm</p> 	<p>1x Glijbaanvoet midden 180cm 134x16x12cm</p> 
<p>1x Glijbaanvoet voorkant 30x15cm</p> 			

Zijaanzichten

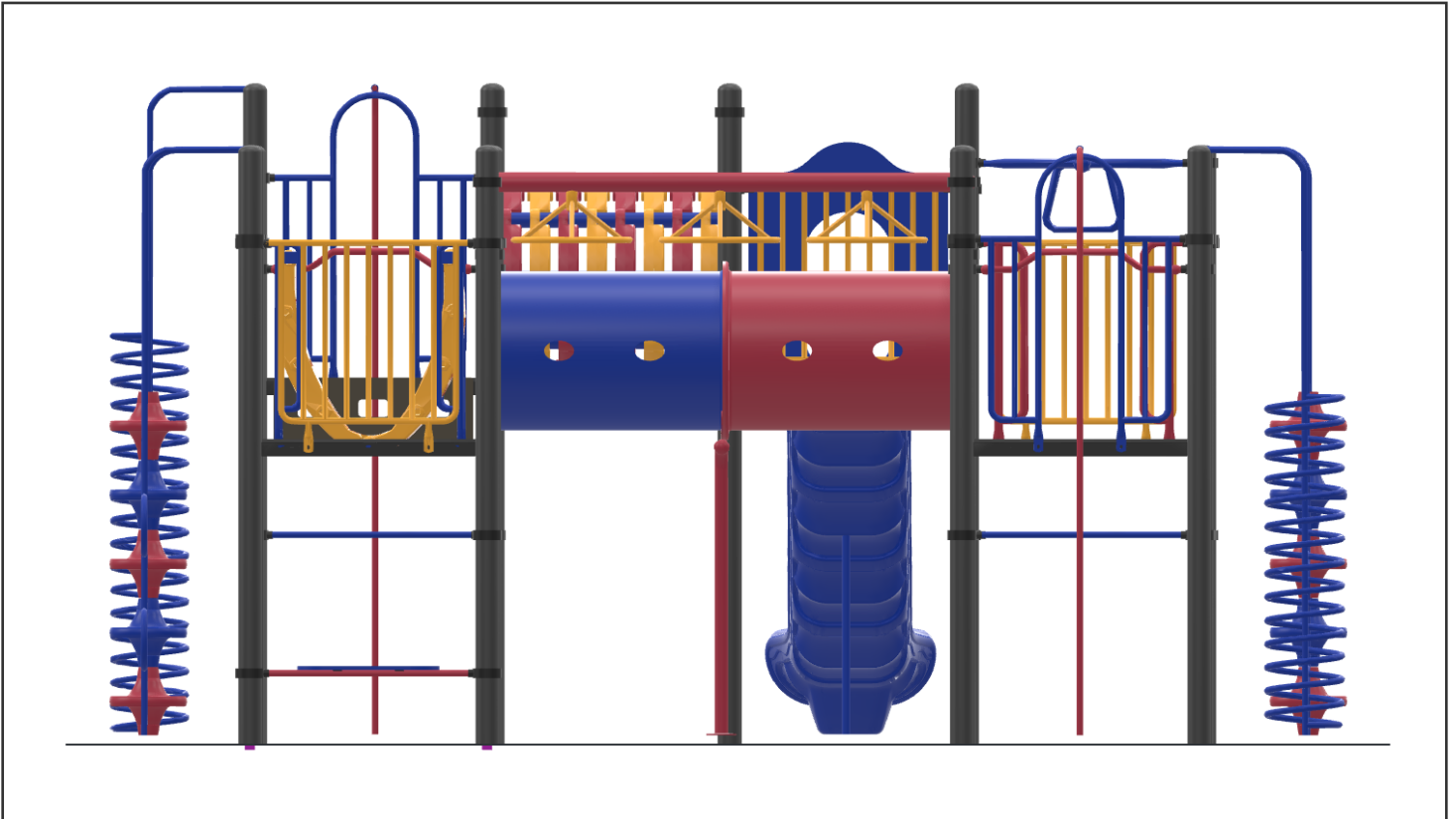


Aanzicht 1

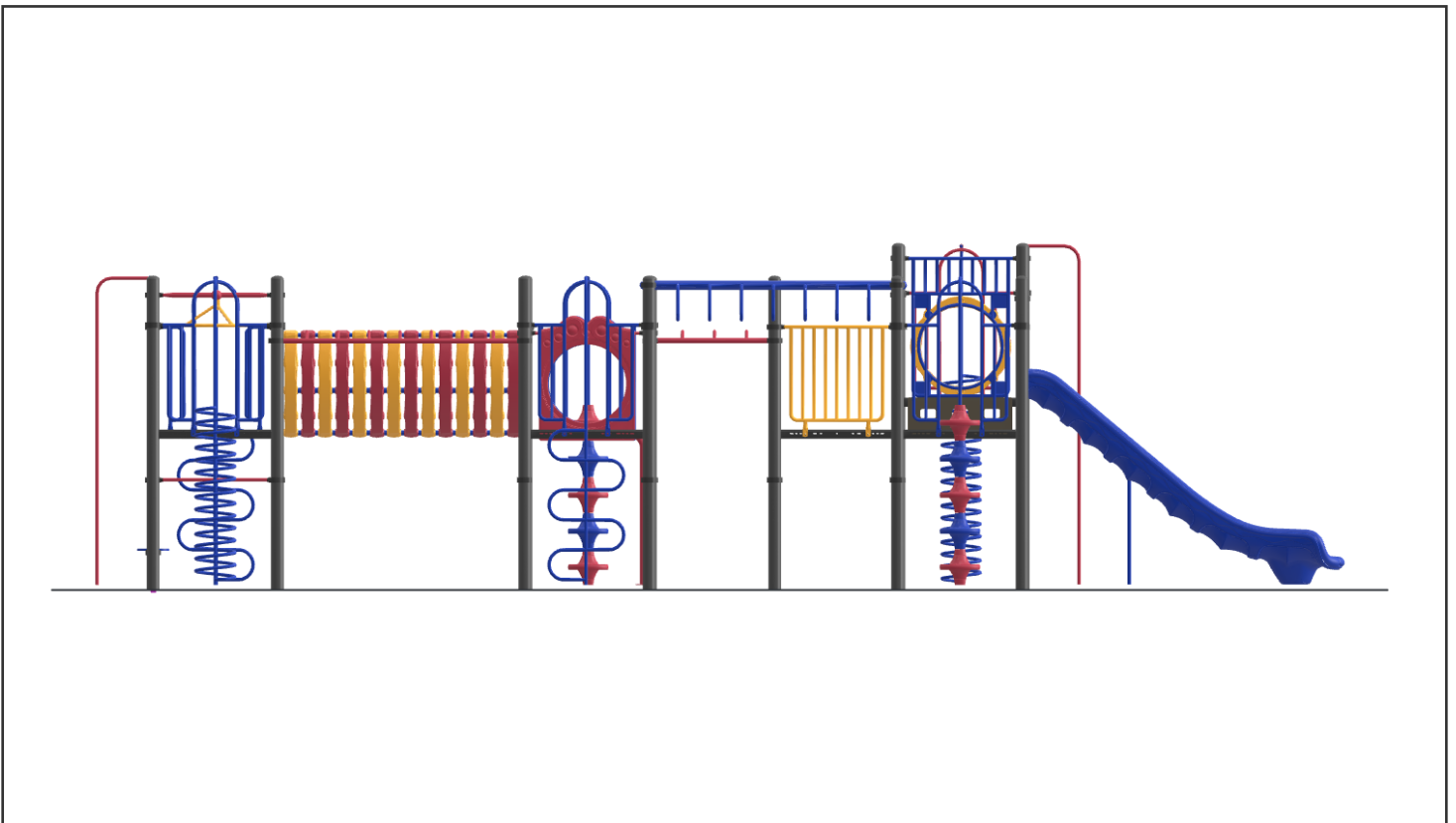


Aanzicht 2

Zijaanzichten



Aanzicht 3



Aanzicht 4

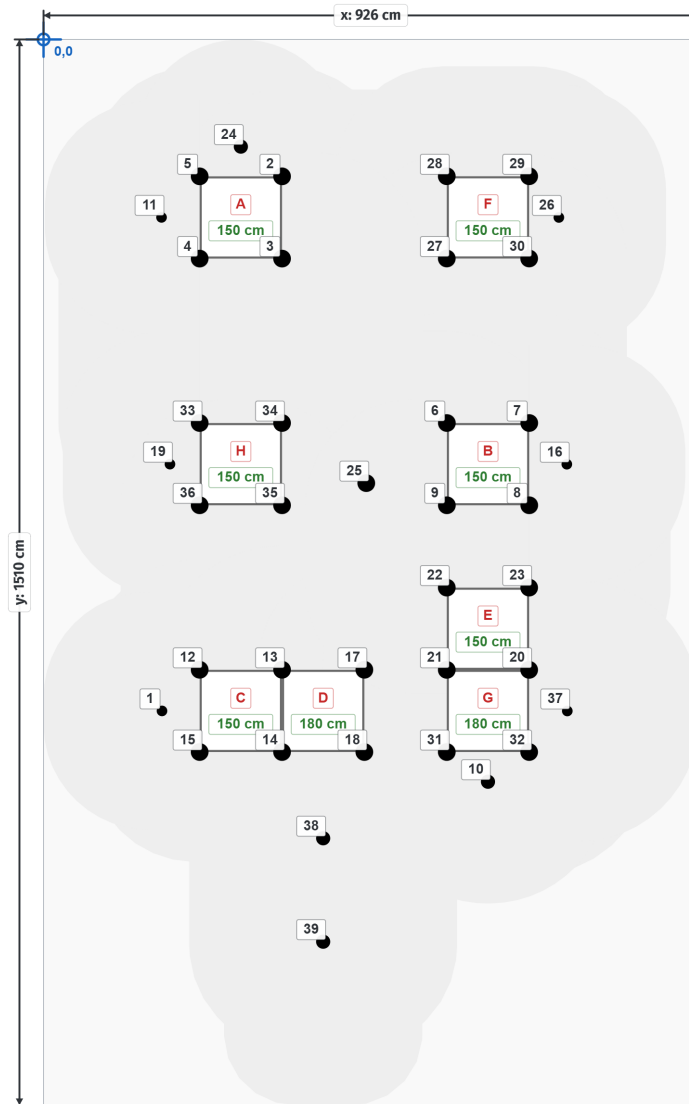
Plattegrond palenplan

U kunt van deze tekening niet afmeten!

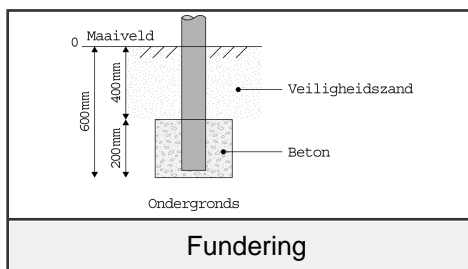
Voor de betonfundatie heeft u 37,5 kg snelbeton per staander nodig.

Voor de overige onderdelen (Glijstangen, Climbers, Glijbaan voeten) 25 kg snelbeton.

Houdt u er rekening mee dat de betonfundatie minimaal 400mm onder het maaiveld blijft, zoals op de tekening afgebeeld.

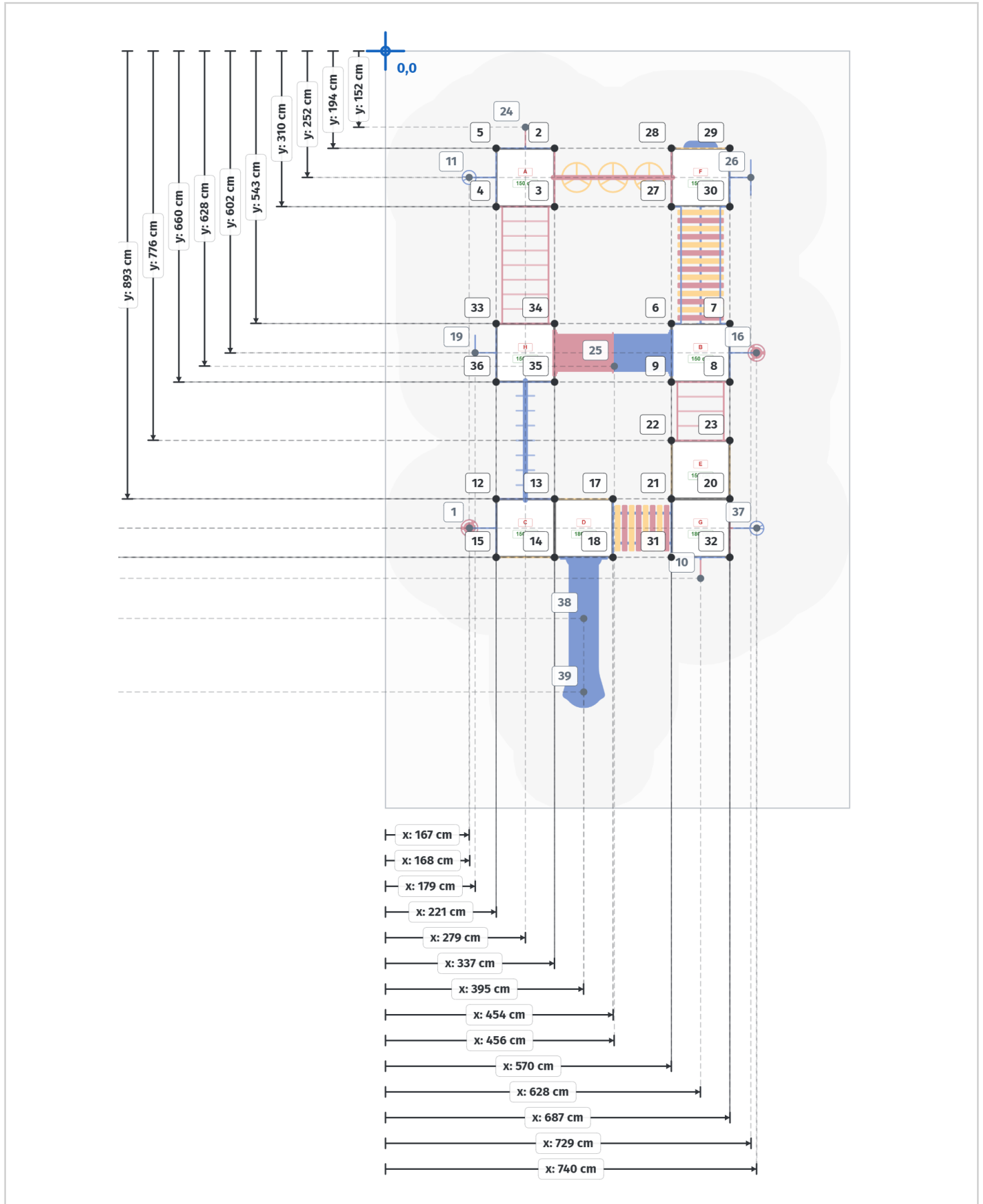


Plattegrond palenplan



Fundering

Paalmaten



Paaldata

Paaldata (vervolgd)

Staanders			
Label	X	Y	Hoogte
1	168 cm	952 cm	0 cm
2	338 cm	194 cm	350 cm
3	338 cm	311 cm	350 cm
4	221 cm	311 cm	350 cm
5	221 cm	194 cm	350 cm
6	571 cm	544 cm	350 cm
7	687 cm	544 cm	350 cm
8	687 cm	660 cm	350 cm
9	571 cm	660 cm	350 cm
10	629 cm	1052 cm	0 cm
11	167 cm	253 cm	0 cm
12	221 cm	893 cm	350 cm
13	338 cm	893 cm	380 cm
14	338 cm	1010 cm	380 cm
15	221 cm	1010 cm	350 cm
16	740 cm	602 cm	0 cm
17	454 cm	893 cm	380 cm
18	454 cm	1010 cm	380 cm
19	179 cm	602 cm	0 cm
20	687 cm	893 cm	380 cm
21	571 cm	893 cm	380 cm
22	571 cm	777 cm	350 cm
23	687 cm	777 cm	350 cm
24	279 cm	152 cm	0 cm
25	457 cm	629 cm	0 cm
26	729 cm	253 cm	0 cm
27	571 cm	311 cm	350 cm
28	571 cm	194 cm	350 cm
29	687 cm	194 cm	350 cm
30	687 cm	311 cm	350 cm
31	571 cm	1010 cm	380 cm
32	687 cm	1010 cm	380 cm
33	221 cm	544 cm	350 cm
34	338 cm	544 cm	350 cm
35	338 cm	660 cm	350 cm

Paaldata (vervolgd)

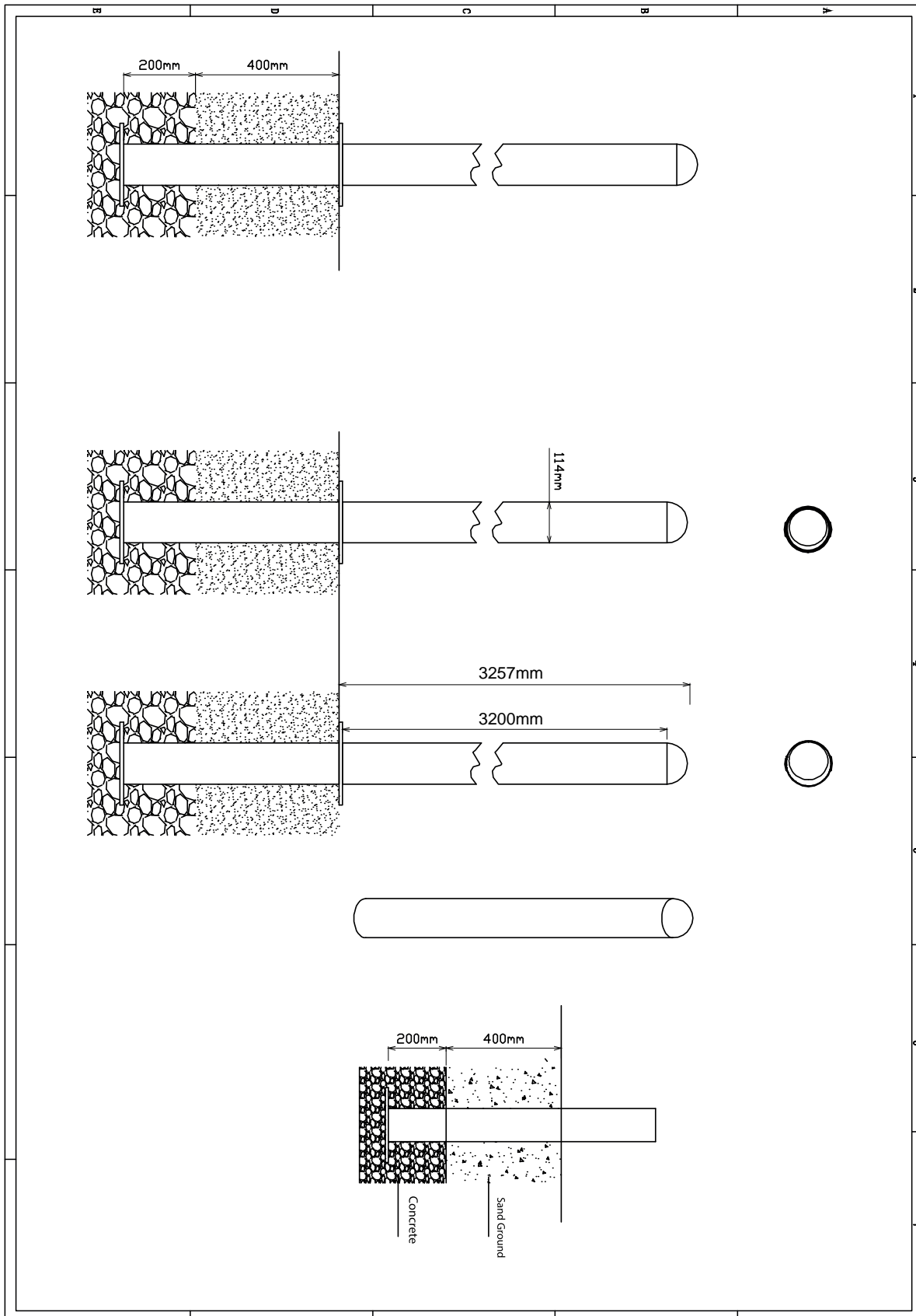
Vloeren	
Label	Hoogte
A	150 cm
B	150 cm
C	150 cm
D	180 cm
E	150 cm
F	150 cm
G	180 cm
H	150 cm

Onderdeel handleidingen

Op de volgende pagina's van dit document vindt u alle individuele onderdelen met bijbehorende technische tekeningen en eventuele montage instructies.

Staander 380cm

Hoofdafmetingen: 380x11,5cm




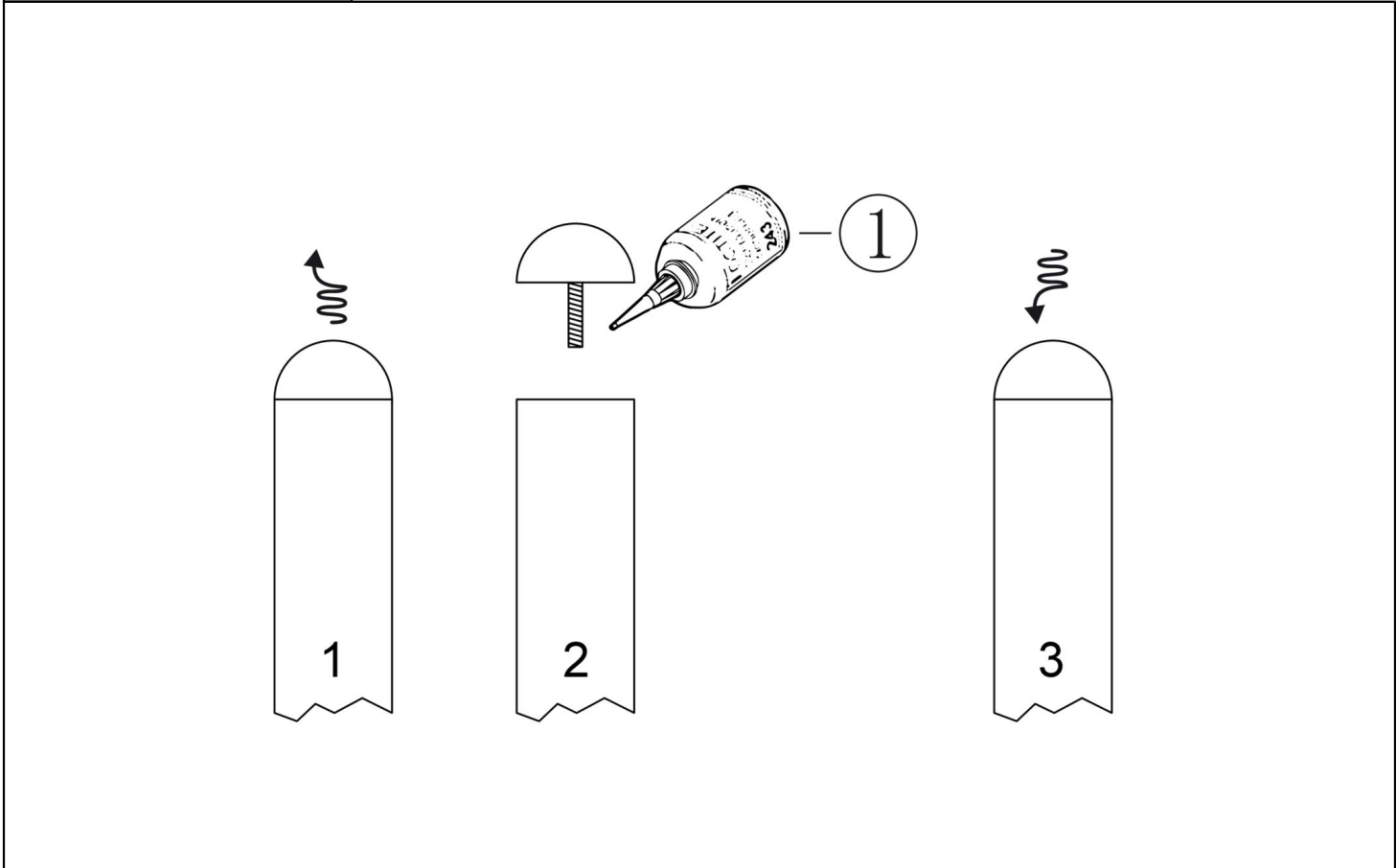
Staander

STAP 1 van 1

Omschrijving: Paalkap losdraaien en opnieuw bevestigen met loctite op het draadeind

1 st. Loctite

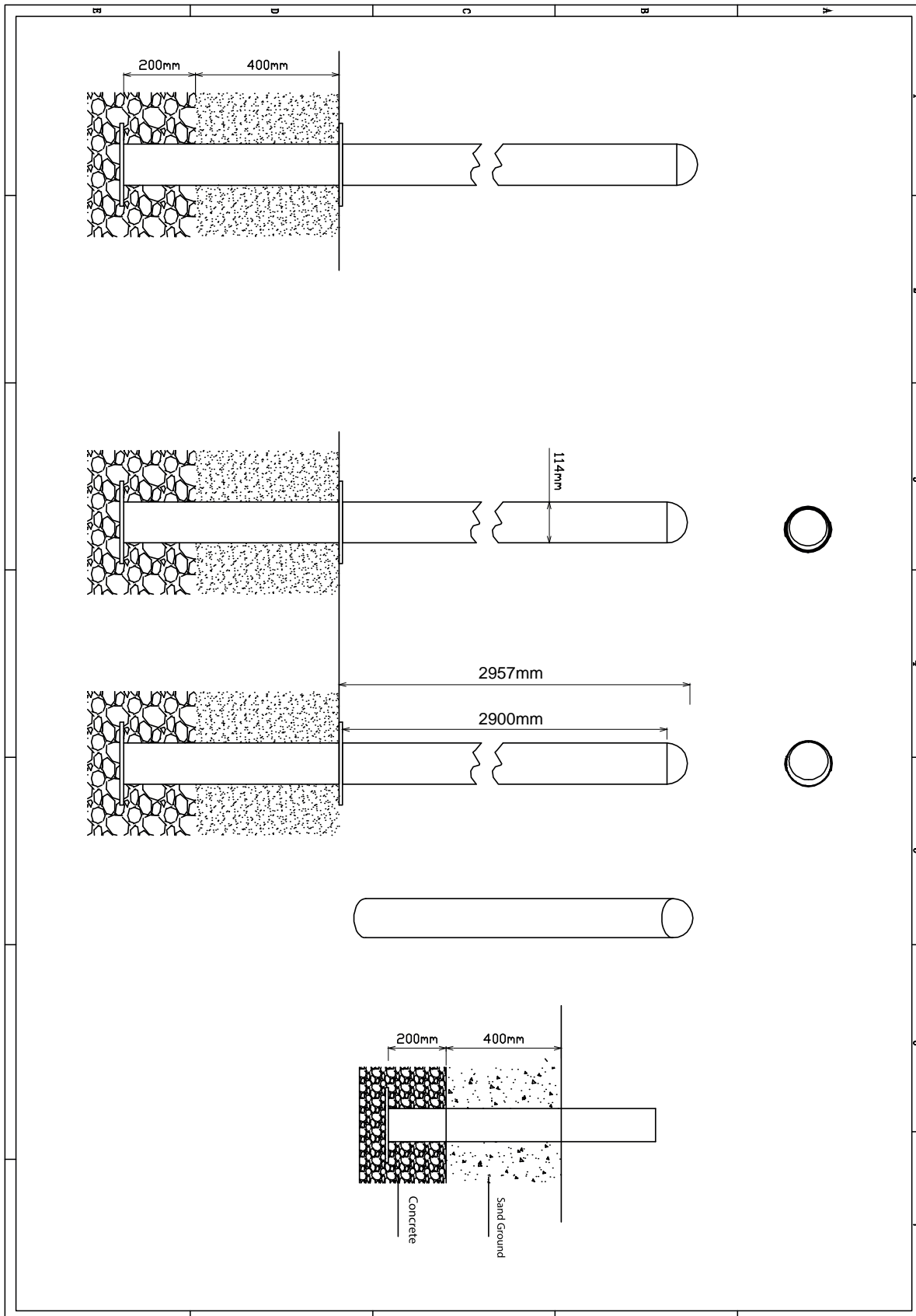
1 



Bevestigings materiaal is per zakje verpakt en bovenstaande afbeelding zit in het zakje

Staander 350cm

Hoofdafmetingen: 350x11,5cm




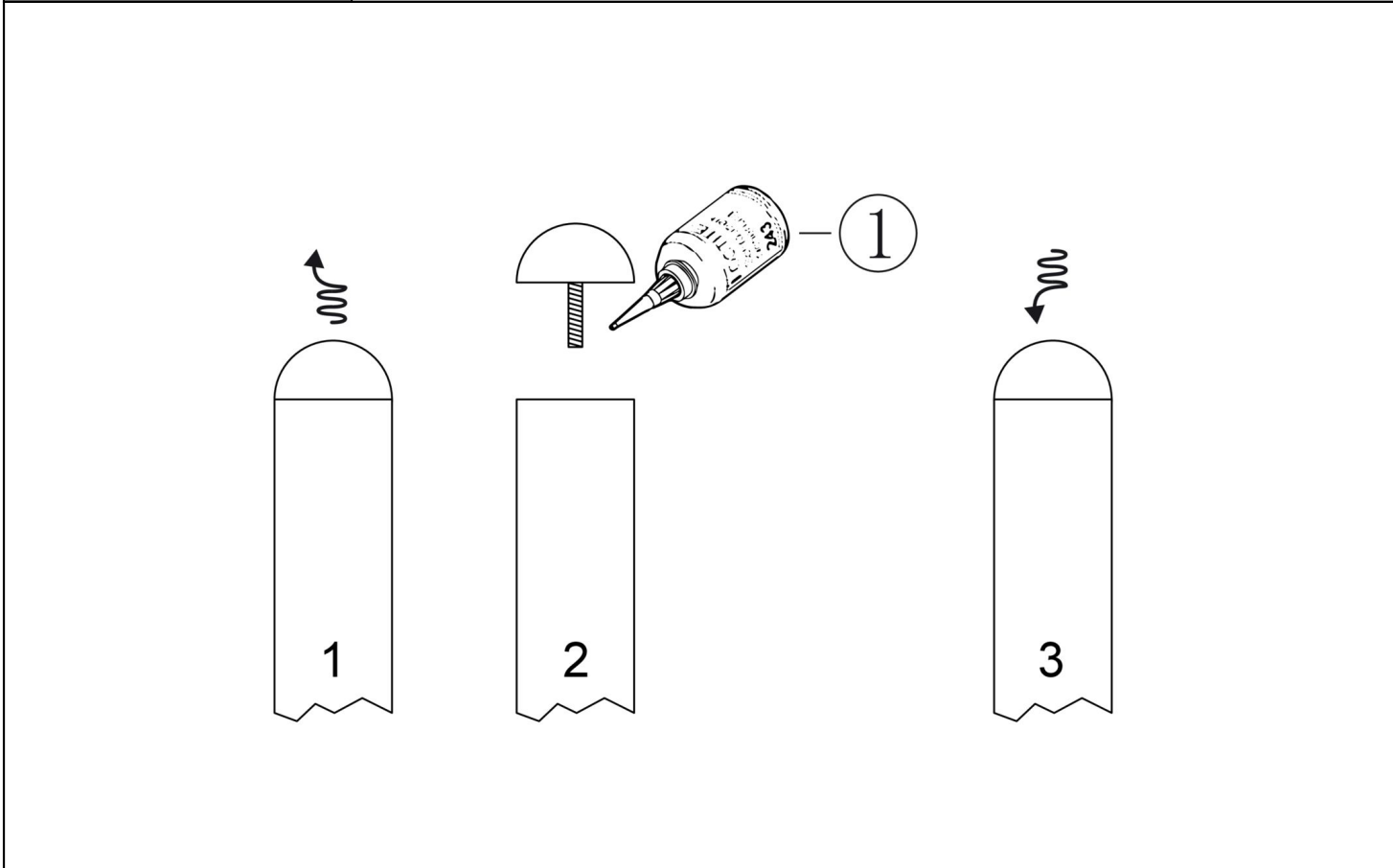
Staander

STAP 1 van 1

Omschrijving: Paalkap losdraaien en opnieuw bevestigen met loctite op het draadeind

1 st. Loctite

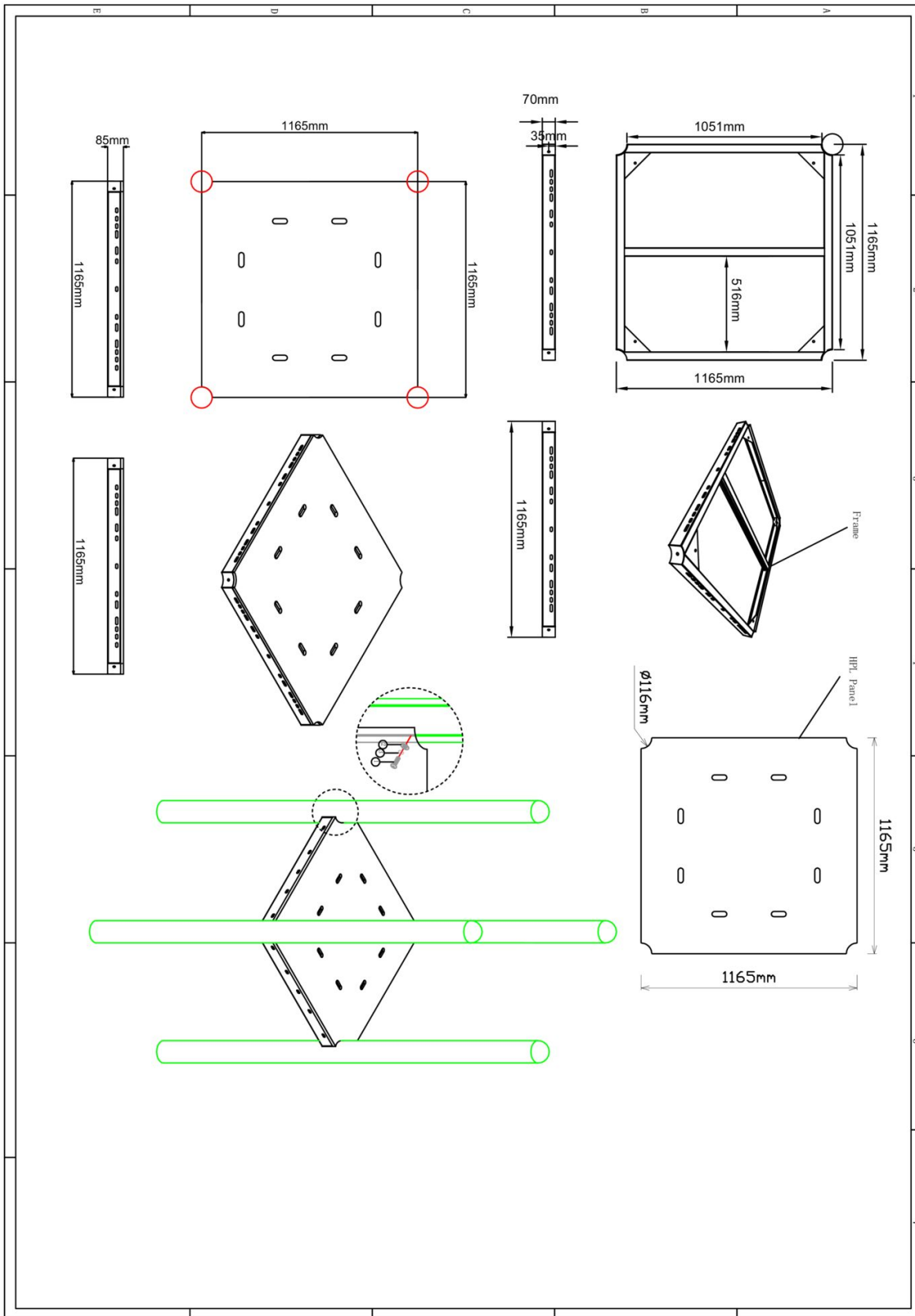
1 



Bevestigings materiaal is per zakje verpakt en bovenstaande afbeelding zit in het zakje

Vloer vierkant HPL

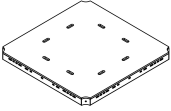
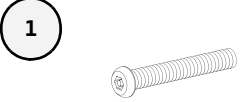
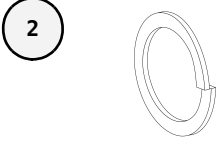
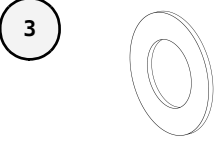
Hoofdafmetingen: 117x117x8,5cm

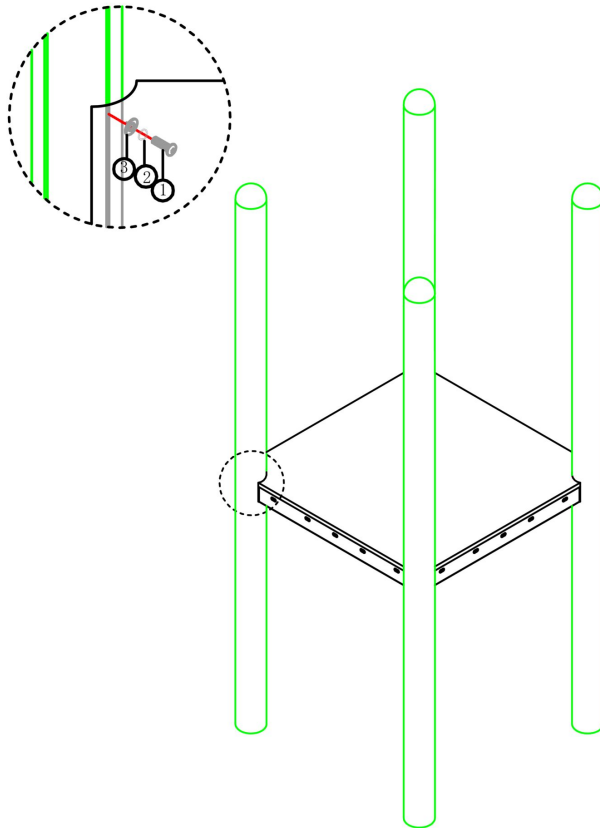


Vloer vierkant HPL

STAP 1 van 1

Omschrijving: Bevestiging van de vloer aan de staander. In de staander zitten al voor gemonteerde M10 bussen op de juiste hoogte waar de bout ingedraaid dienen te worden.

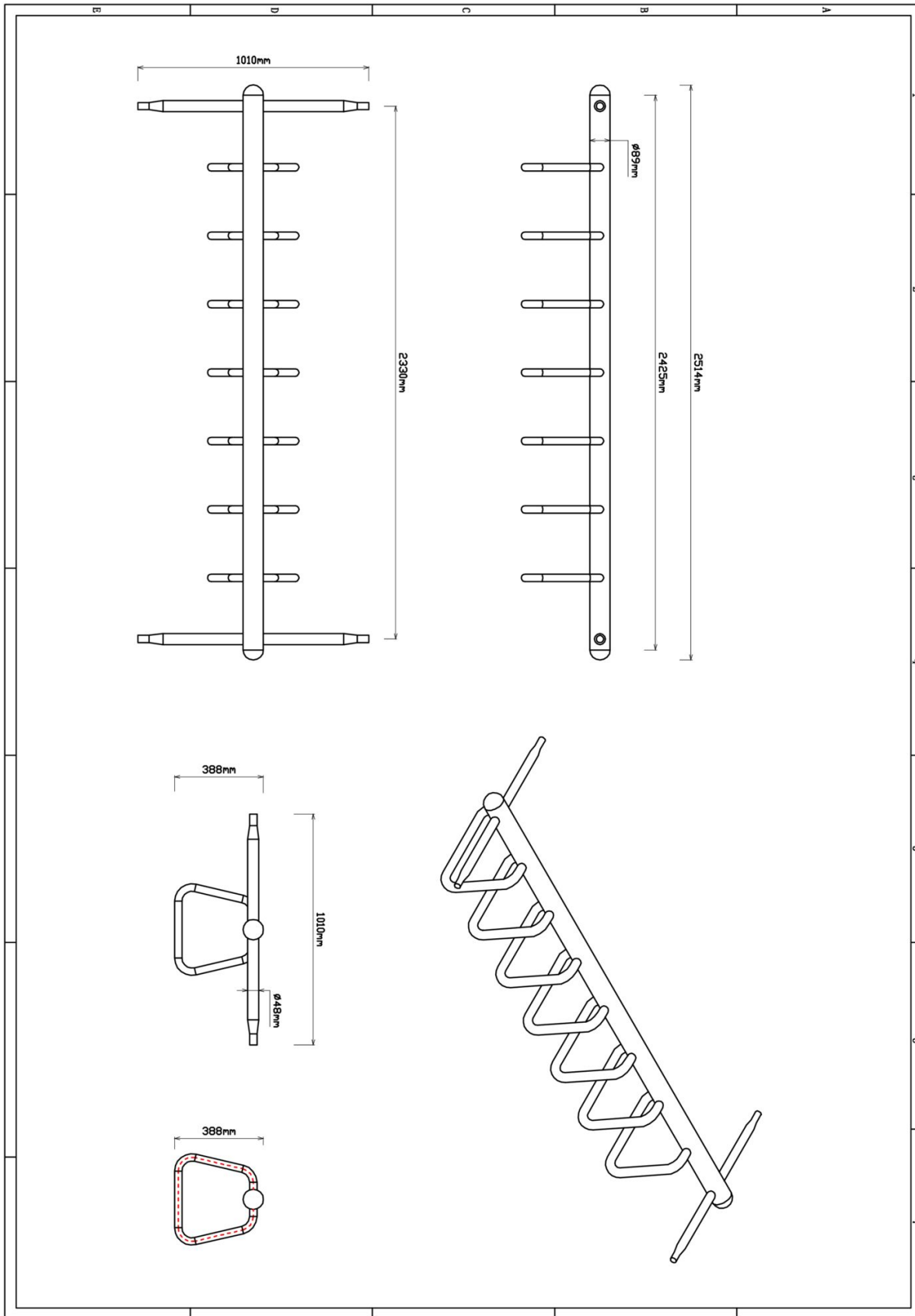
1 st. Vloer vierkant HPL	4 st. Torx M10X30	4 st. Veerring M10	4 st. Ring M10 (middel)
			



Bevestigings materiaal is per zakje verpakt en bovenstaande afbeelding zit in het zakje

Ring ladder 233cm

Hoofdafmetingen: 233x101cm



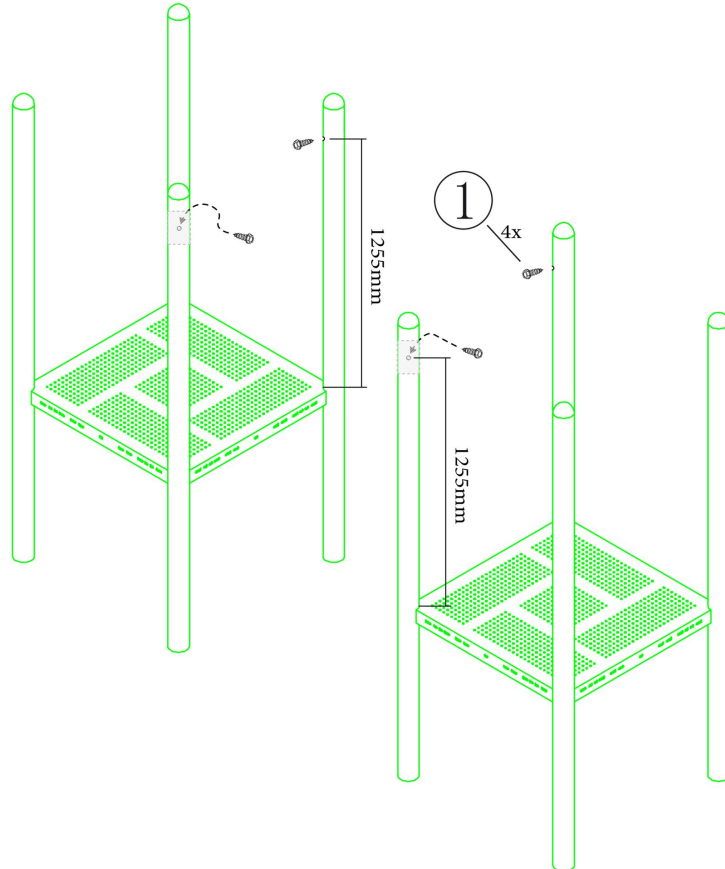
Ring ladder 233cm

STAP 1 van 3

Omschrijving: Zelftap bouten aanbrengen aan de binnenkant van de palen

4 st. Zeskant M3X16
Zelftap

1



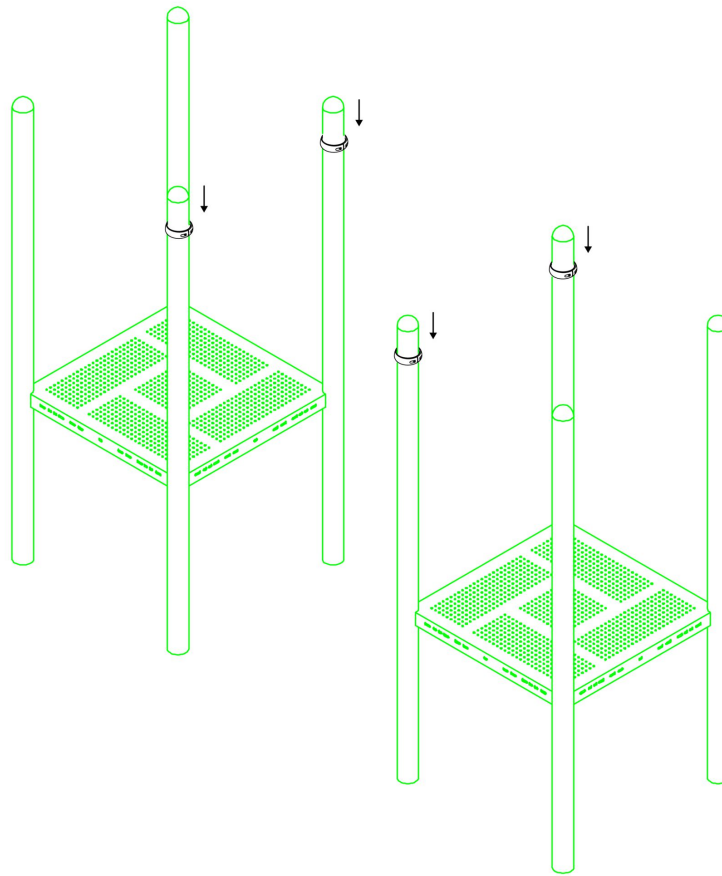
Bevestigings materiaal is per zakje verpakt en bovenstaande afbeelding zit in het zakje

Ring ladder 233cm

STAP 2 van 3

Omschrijving: Koppelingsring over de schroef schuiven en vastzetten zodat de schroef niet meer zichtbaar is en de ring door de schroef niet kan zakken op de paal

4 st. Small clamp + ring

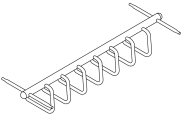

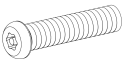
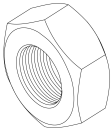
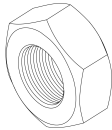


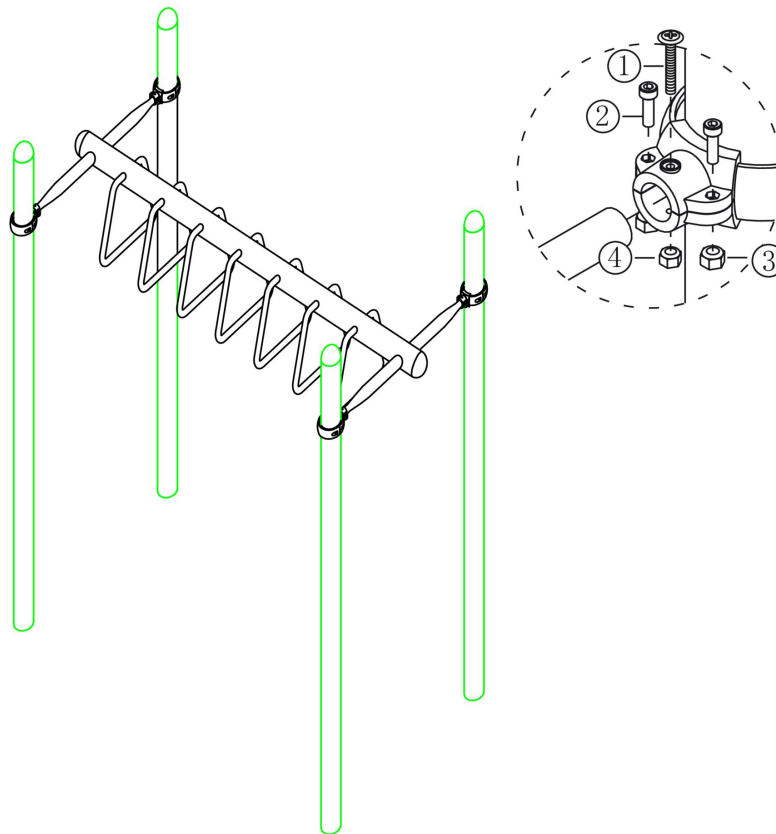
Bevestigings materiaal is per zakje verpakt en bovenstaande afbeelding zit in het zakje

Ring ladder 233cm

STAP 3 van 3

Omschrijving: Bevestiging tussen de ring ladder en de staander. De bevestigingsring van de ring ladder moet vanaf de vloer gemeten op 125cm hoogte hangen

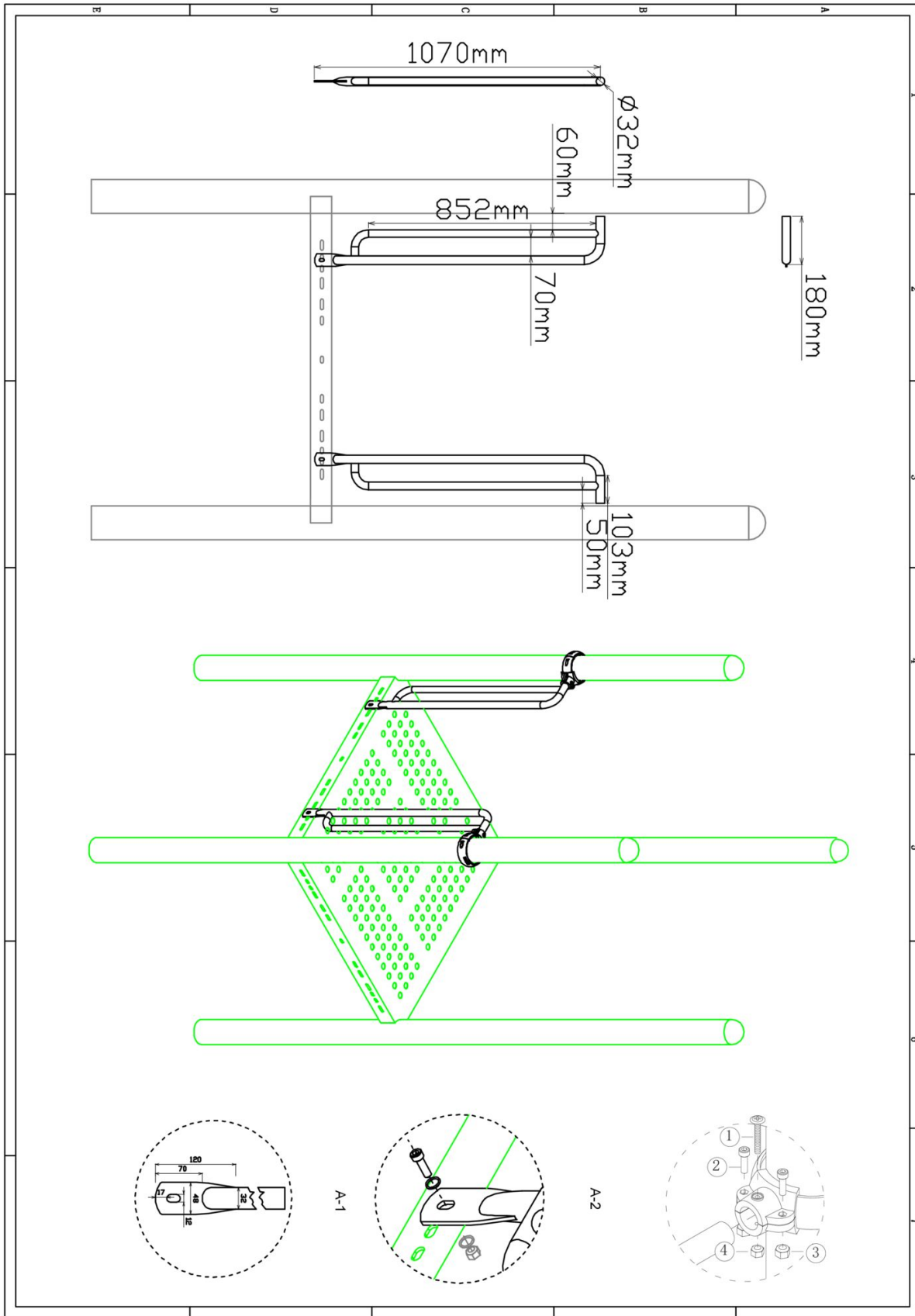
<p>1 st. Ring ladder 233cm</p> 	<p>4 st. Kruiskop M6X65</p> <p>1</p> 	
<p>8 st. Torx M8X20</p>	<p>8 st. Lock Moer M8</p>	<p>4 st. Lock Moer M6</p>
<p>2</p> 	<p>3</p> 	<p>4</p> 



Bevestigings materiaal is per zakje verpakt en bovenstaande afbeelding zit in het zakje

Handgrepen per 2 stuks

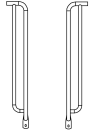

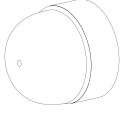

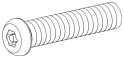
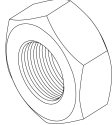
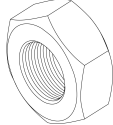
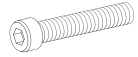
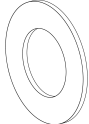
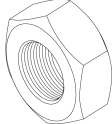
Hoofdafmetingen: 107x18cm

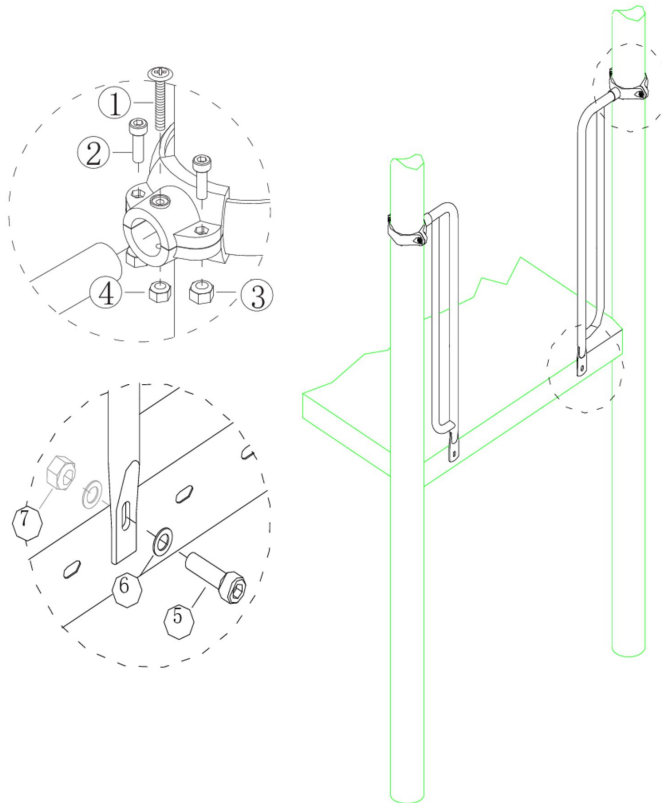


Handgrepen per 2 stuks

STAP 1 van 1

Omschrijving: Bevestiging tussen de vloer/staander en de handgrepen

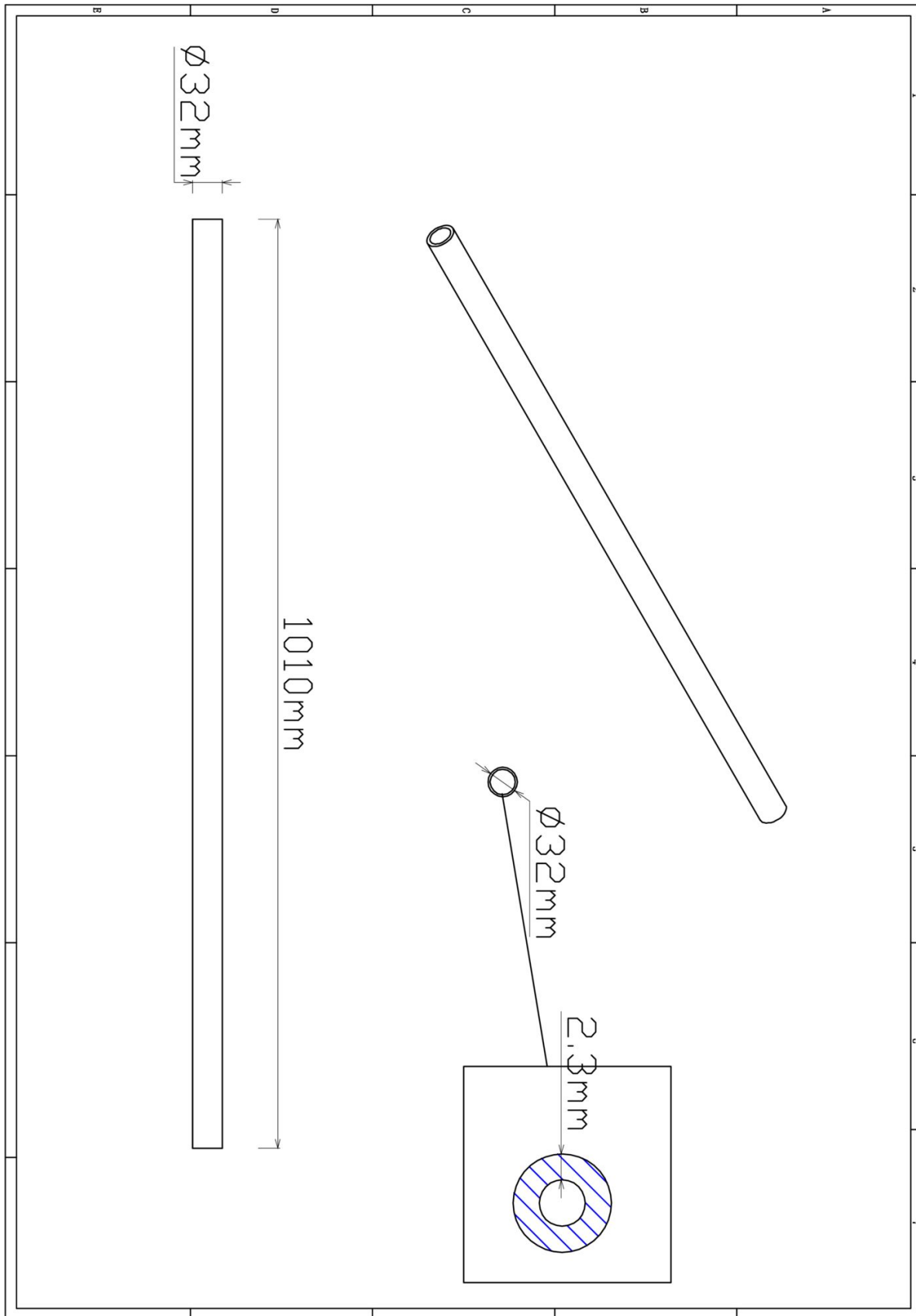
1 st. Handgrepen per 2 stuks	2 st. Small clamp + ring	2 st. Afdekdop M10	2 st. Kruiskop M6X65
			
4 st. Torx M8X20	4 st. Lock Moer M8	4 st. Lock Moer M6	2 st. Bout M10X25
			
4 st. Ring M10 (middel)	2 st. Lock Moer M10		
			



Bevestigings materiaal is per zakje verpakt en bovenstaande afbeelding zit in het zakje

Stang onder ladder

Hoofdafmetingen: $\emptyset 3,2 \times 101 \text{cm}$



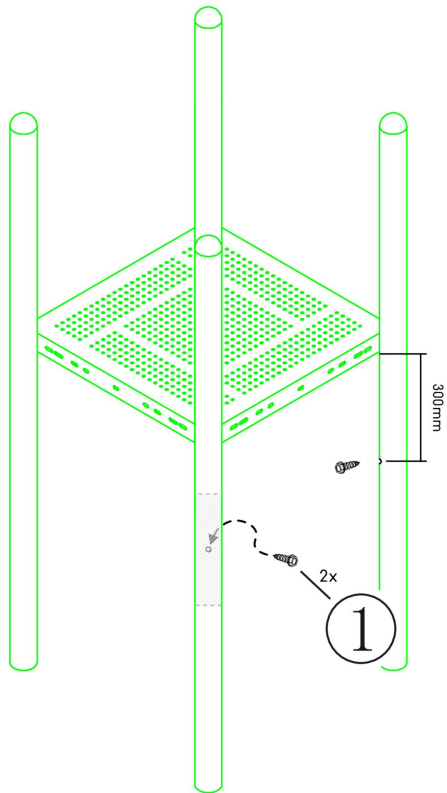
Stang onder ladder

STAP 1 van 3

Omschrijving: Zelftap bouten aanbrengen aan de binnenkant van de palen

2 st. Zeskant M3X16
Zelftap

1



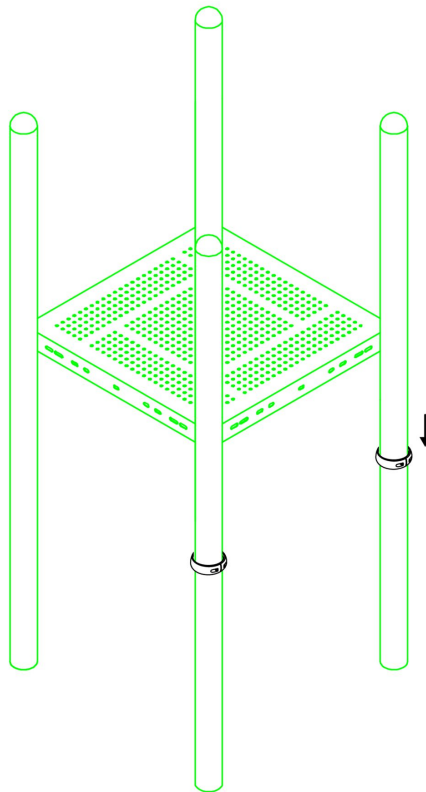
Bevestigings materiaal is per zakje verpakt en bovenstaande afbeelding zit in het zakje

Stang onder ladder

STAP 2 van 3

Omschrijving: Koppelingsring over de schroef schuiven en vastzetten zodat de schroef niet meer zichtbaar is en de ring door de schroef niet kan zakken op de paal

2 st. Small clamp + ring

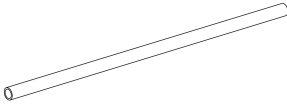
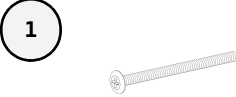
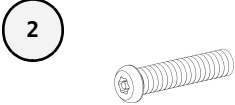
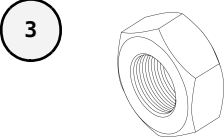
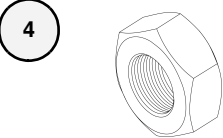


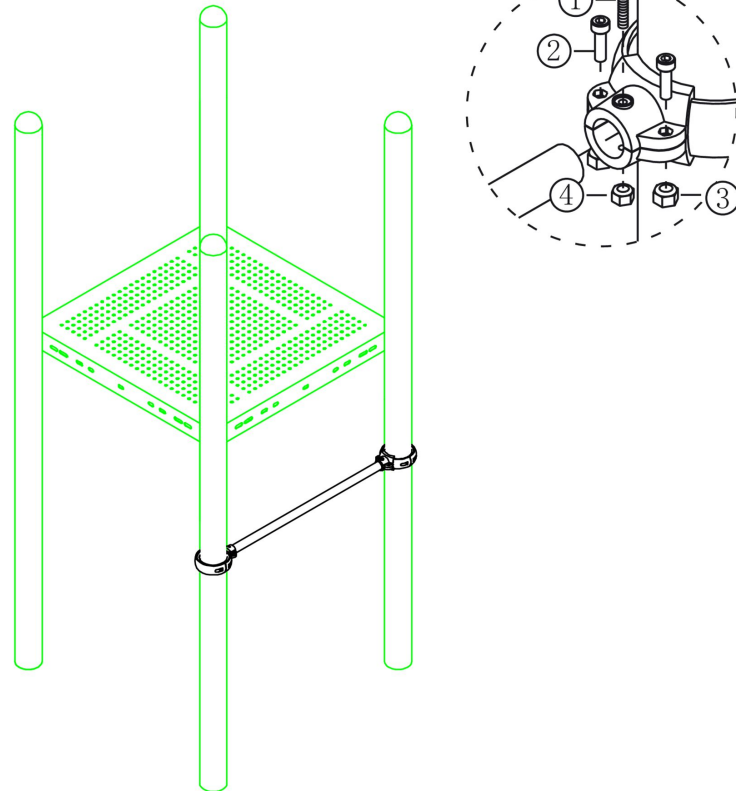
Bevestigings materiaal is per zakje verpakt en bovenstaande afbeelding zit in het zakje

Stang onder ladder

STAP 3 van 3

Omschrijving: Stang vastzetten met behulp van de klemmen

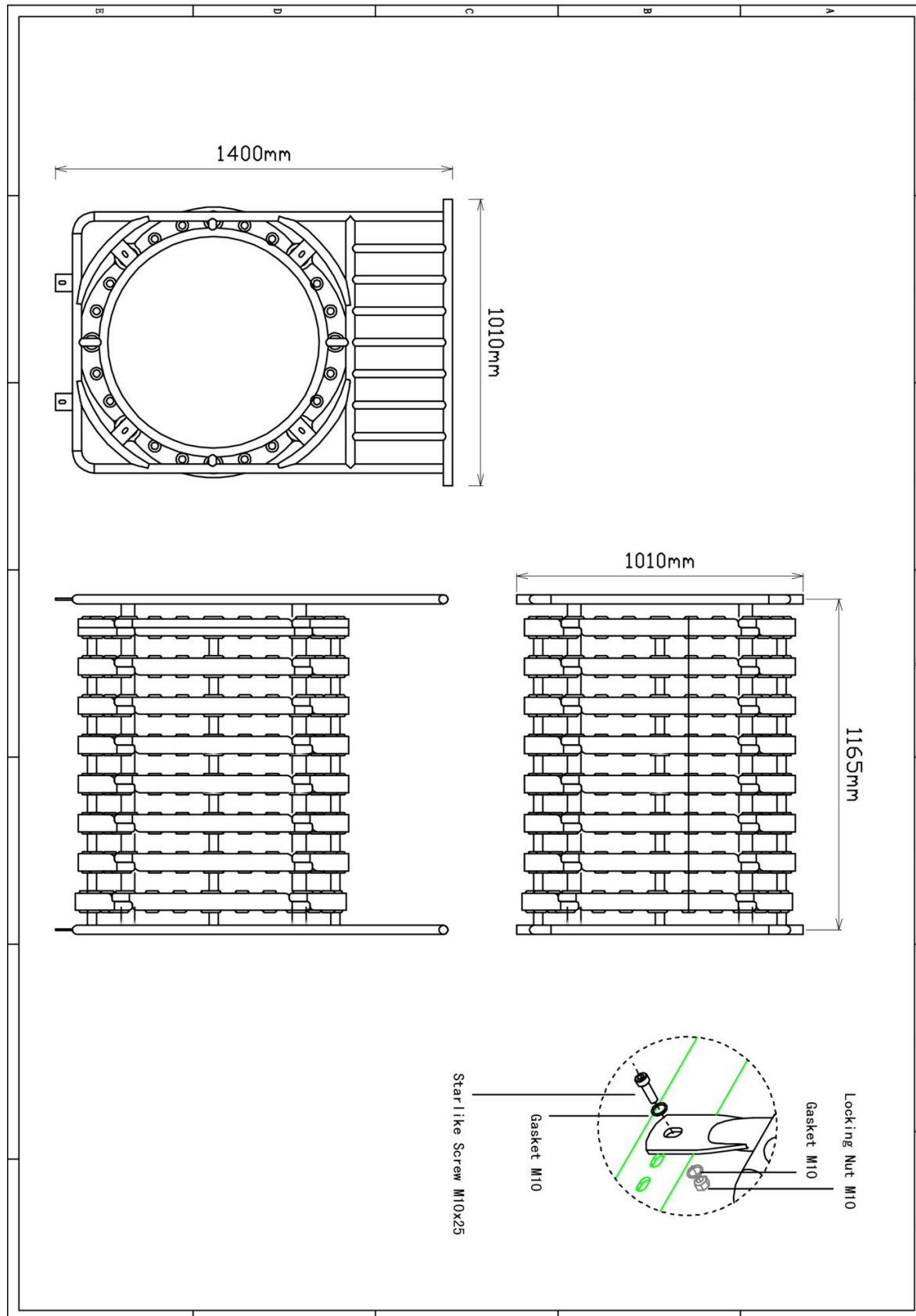
1 st. Stang onder ladder	2 st. Kruiskop M6X65	
		
4 st. Torx M8X20	4 st. Lock Moer M8	2 st. Lock Moer M6
		



Bevestigings materiaal is per zakje verpakt en bovenstaande afbeelding zit in het zakje

Bone tunnel (116cm)

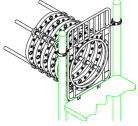


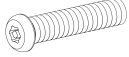
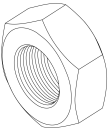
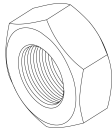
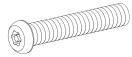
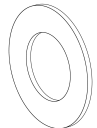
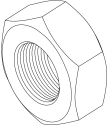
Hoofdafmetingen: 116.5x140x101

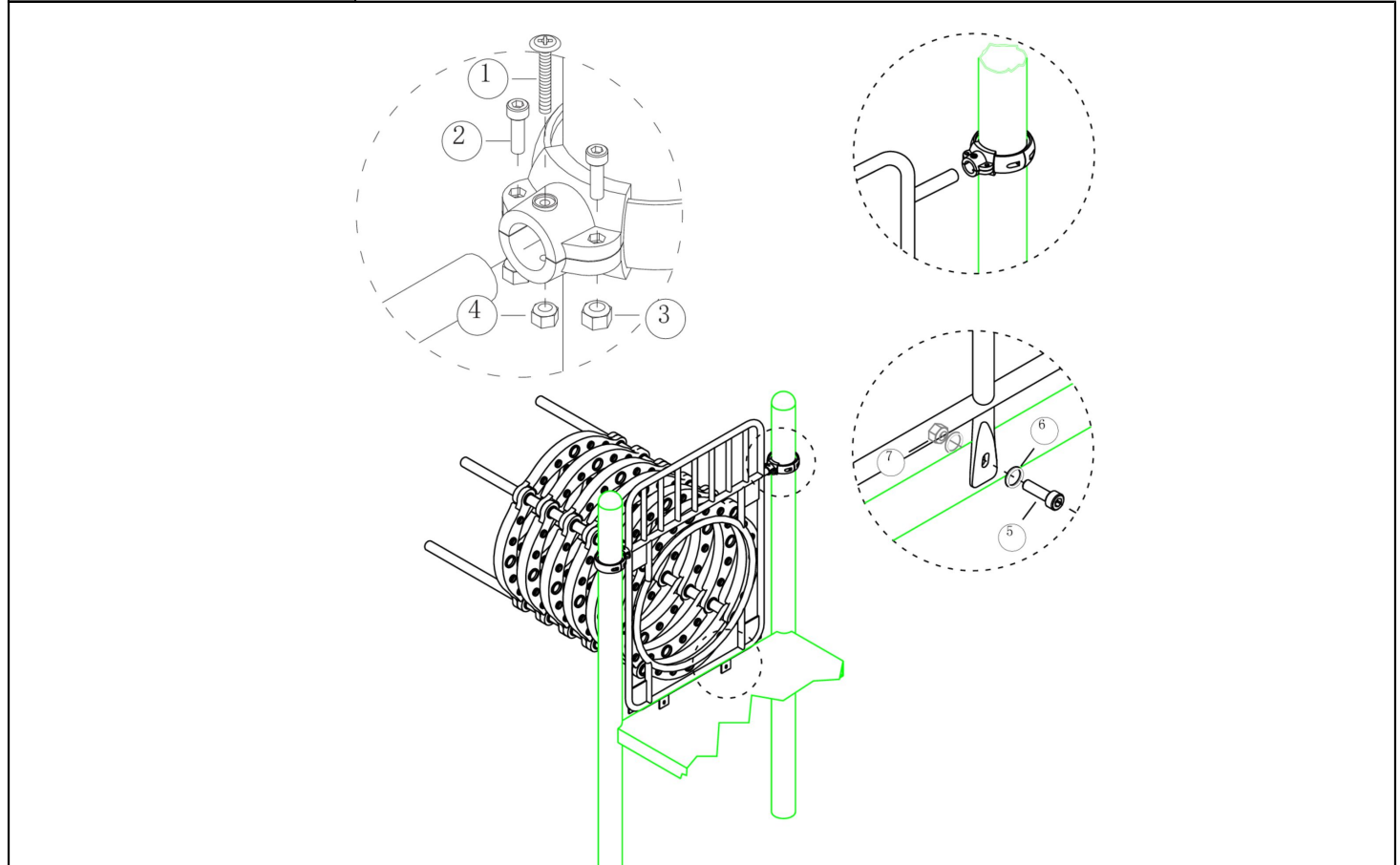


Bone tunnel (116cm)

STAP 1 van 1

Omschrijving: Bevestiging van de tunnel tussen de vloer/standers

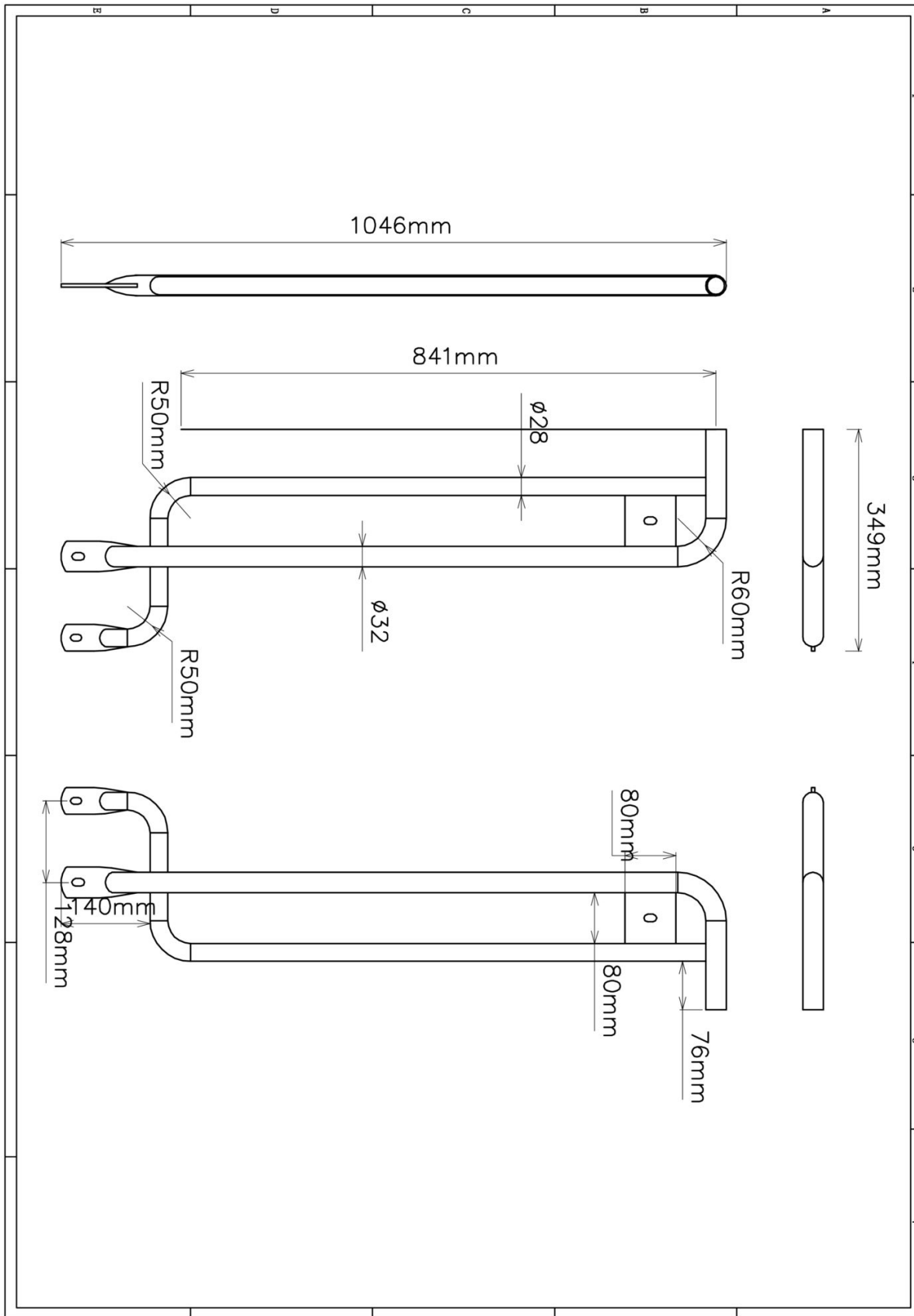
1 st. Bone tunnel (116cm)	4 st. Small clamp + ring	4 st. Kruiskop M6X65	8 st. Torx M8X20
			
8 st. Lock Moer M8	4 st. Lock Moer M6	4 st. Torx M10X25	8 st. Ring M10 (middel)
			
4 st. Lock Moer M10			
			



Bevestigings materiaal is per zakje verpakt en bovenstaande afbeelding zit in het zakje

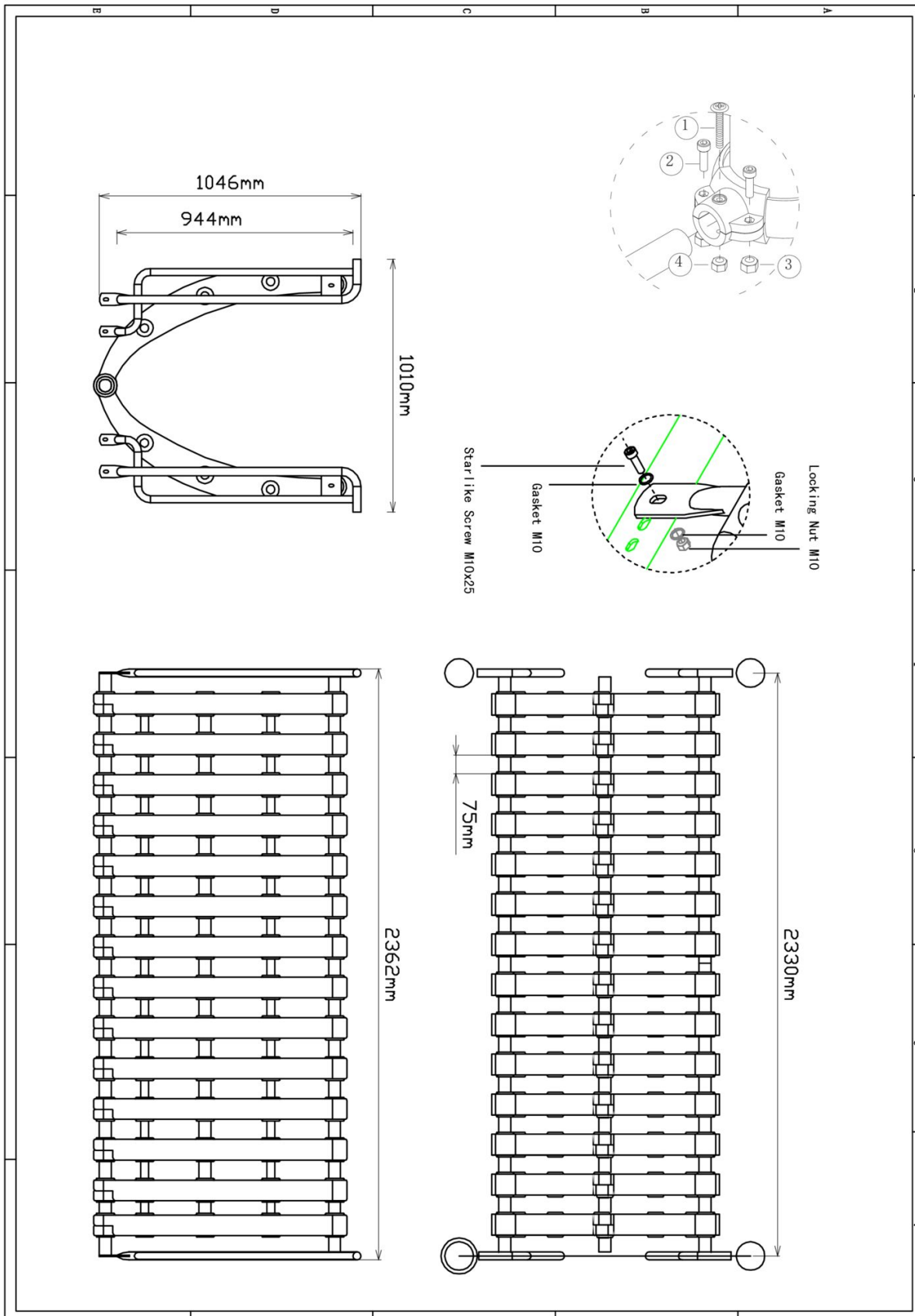
Bone brug hekje 1 paar

Hoofdafmetingen: 105x35cm



Bone brug 233cm

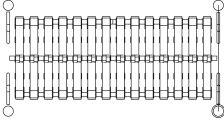
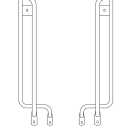

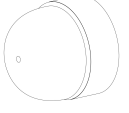

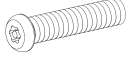
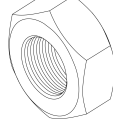
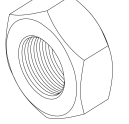
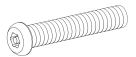
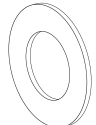

Hoofdafmetingen: 233x101cm

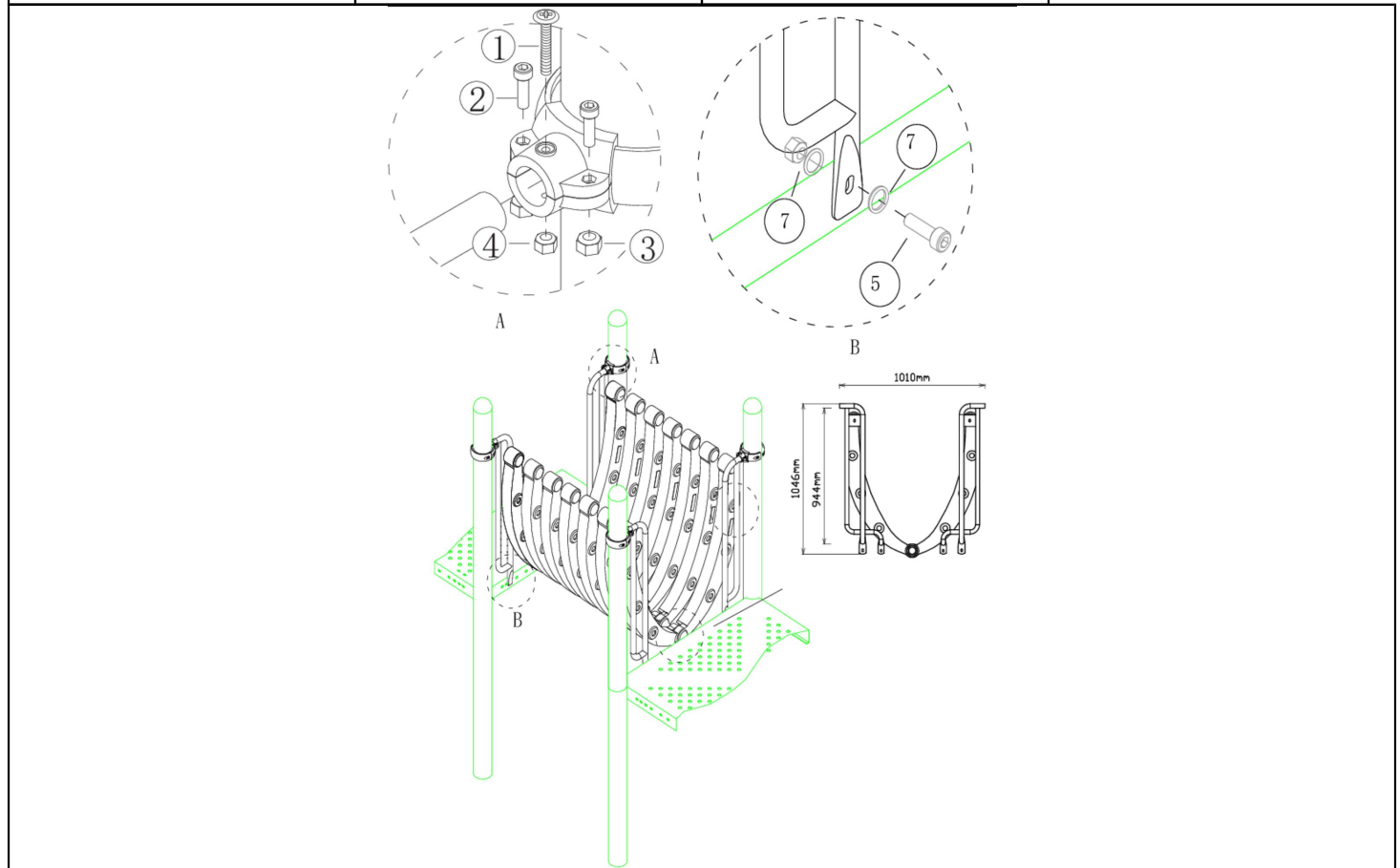


Bone brug 233cm

STAP 1 van 2

Omschrijving: Bevestiging hekjes aan staander/vloer

1 st. Bone brug 233cm	2 st. Bone brug hekje 1 paar	4 st. Small clamp + ring	8 st. Afdekdop M10
			
4 st. Kruiskop M6X65	8 st. Torx M8X20	8 st. Lock Moer M8	4 st. Lock Moer M6
1 	2 	3 	4 
8 st. Torx M10X25	16 st. Ring M10 (middel)	8 st. Lock Moer M10	
5 	6 	7 	



Bevestigings materiaal is per zakje verpakt en bovenstaande afbeelding zit in het zakje

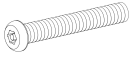
Bone brug 233cm

STAP 2 van 2

Omschrijving: Bevestiging van de bone brug tussen de Hekjes

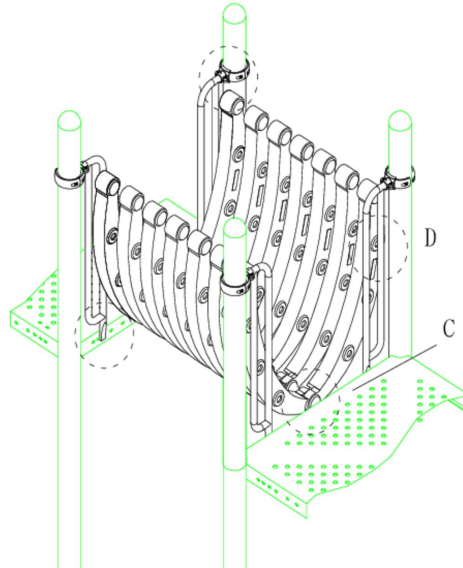
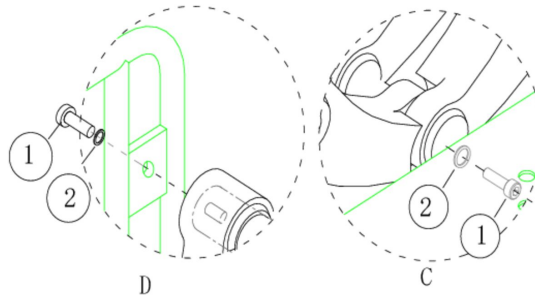
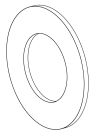
6 st. Torx M10X30

1



6 st. Ring M10 (middel)

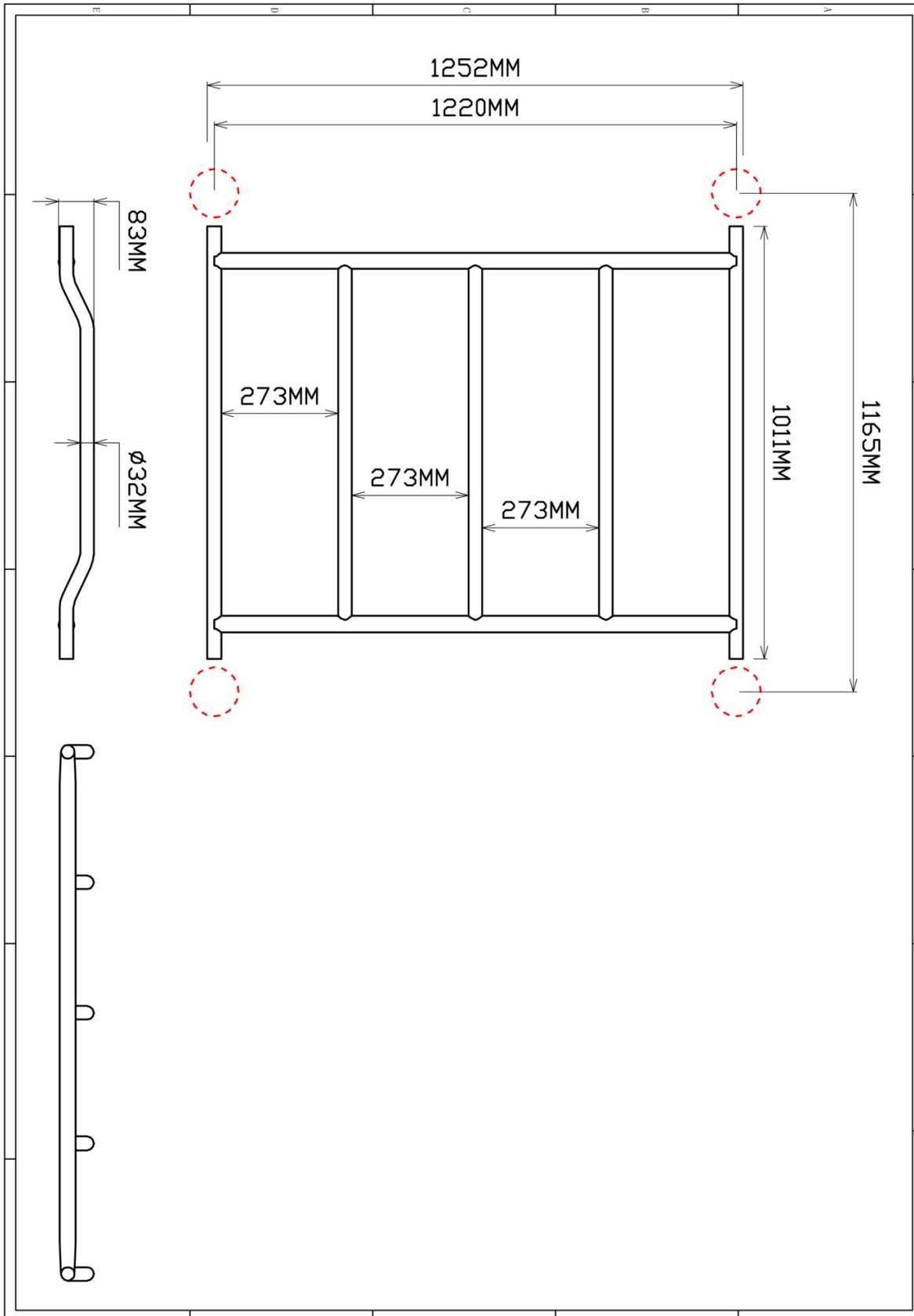
2



Bevestigings materiaal is per zakje verpakt en bovenstaande afbeelding zit in het zakje

Hangrek 122cm

Hoofdafmetingen: 125x101cm



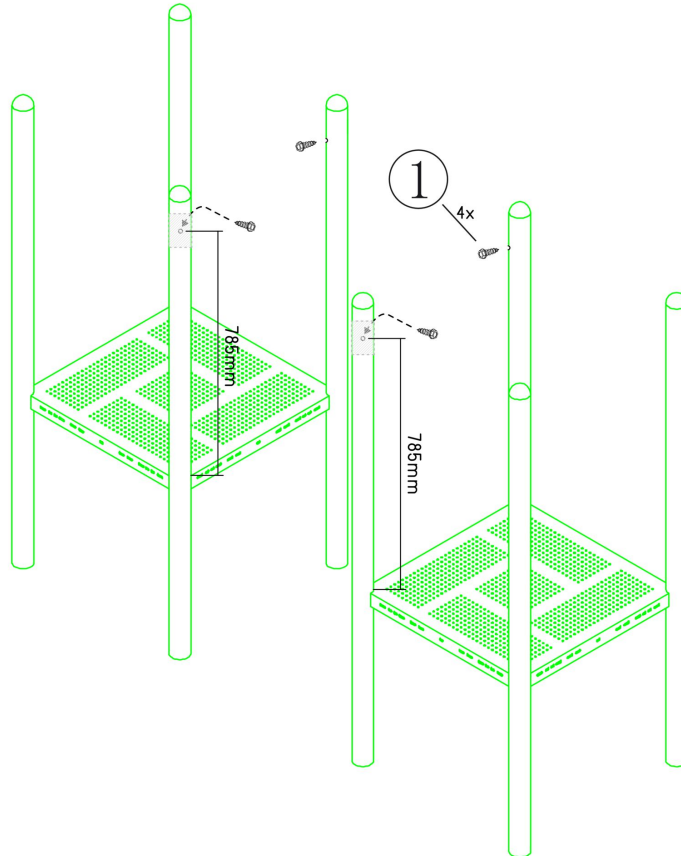
Hangrek 122cm

STAP 1 van 3

Omschrijving: Zelftap bouten aanbrengen aan de binnenkant van de palen

4 st. Zeskant M3X16
Zelftap

1



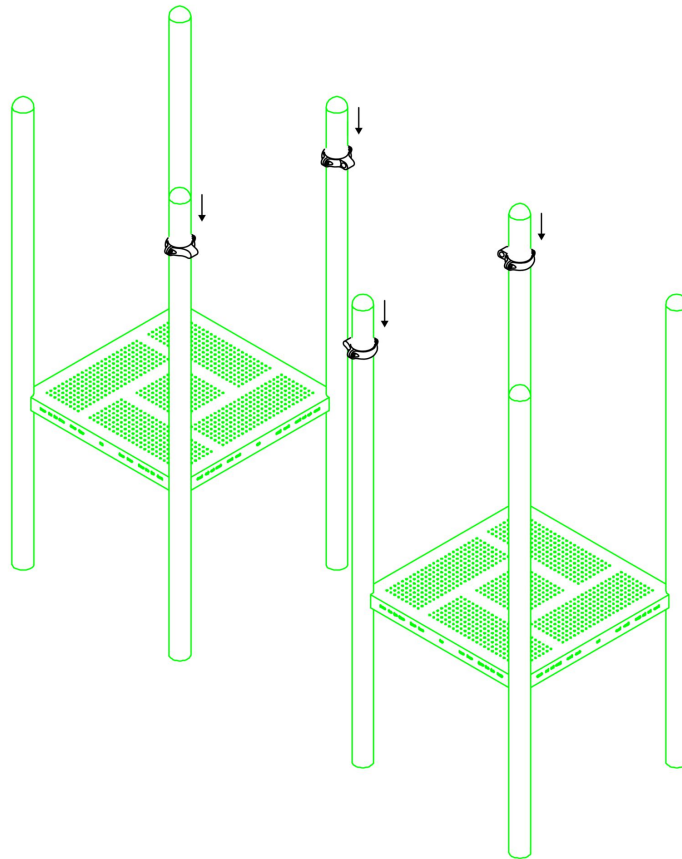
Bevestigings materiaal is per zakje verpakt en bovenstaande afbeelding zit in het zakje

Hangrek 122cm

STAP 2 van 3

Omschrijving: Koppelingsring over de schroef schuiven en vastzetten zodat de schroef niet meer zichtbaar is en de ring door de schroef niet kan zakken op de paal

4 st. Ring

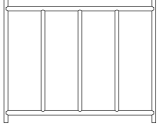
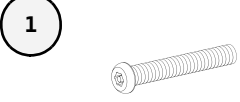


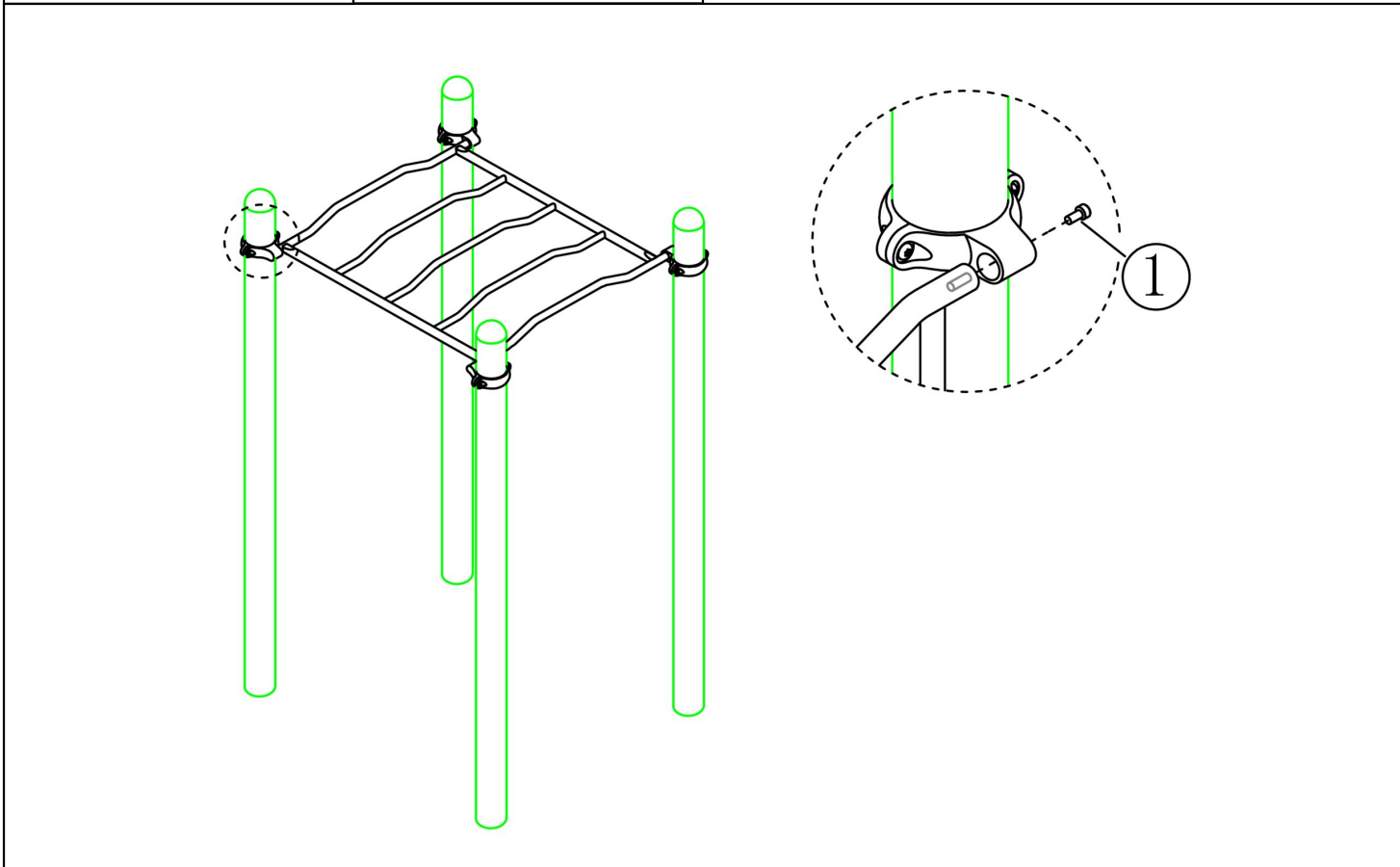
Bevestigings materiaal is per zakje verpakt en bovenstaande afbeelding zit in het zakje

Hangrek 122cm

STAP 3 van 3

Omschrijving: Bevestiging tussen het hangrek en de staanders. Koppeling op 25cm vanaf de paalkap bevestigen

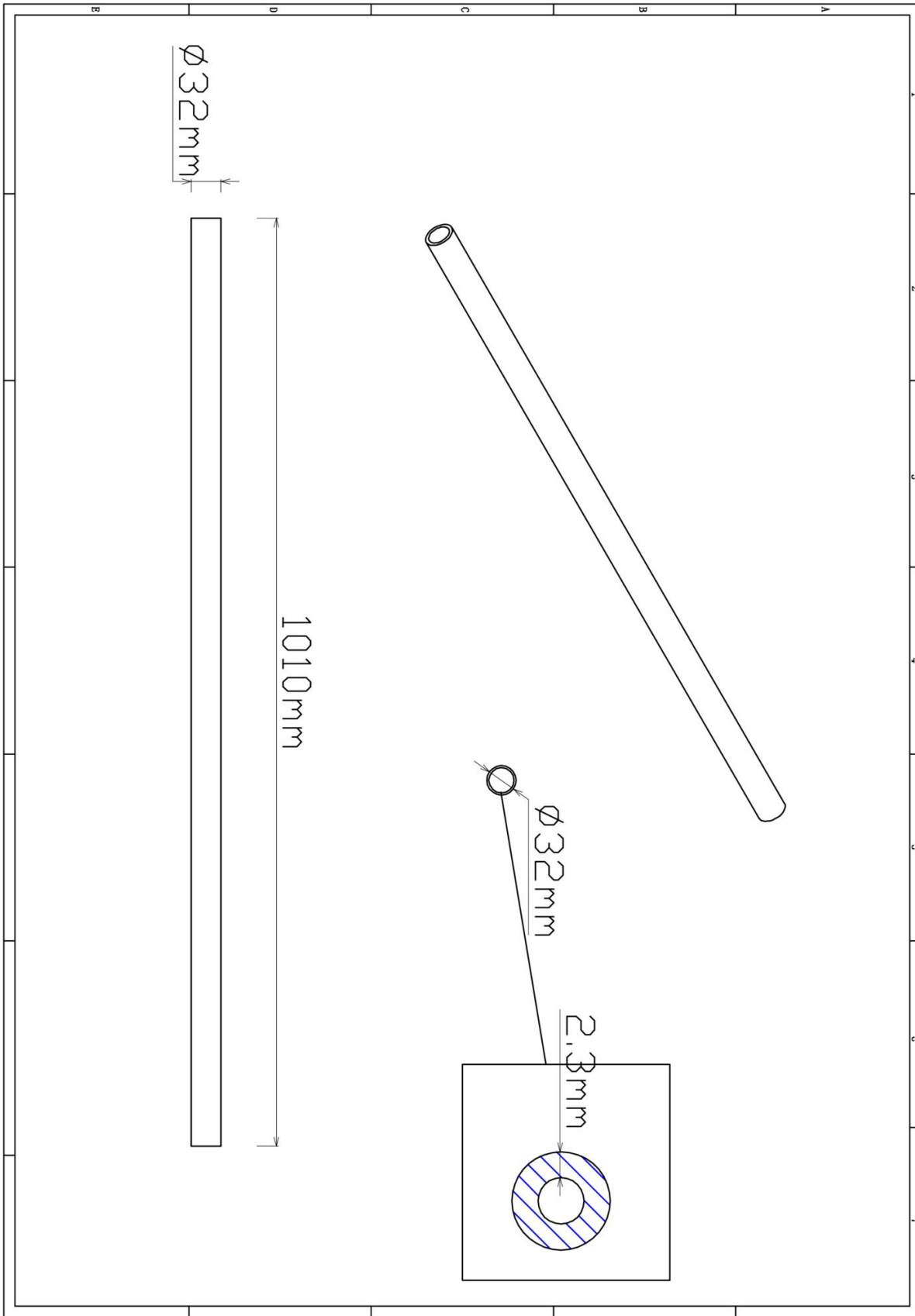
1 st. Hangrek 122cm	4 st. Torx M8X30
	



Bevestigings materiaal is per zakje verpakt en bovenstaande afbeelding zit in het zakje

Stang onder ladder

Hoofdafmetingen: Ø3,2x101cm



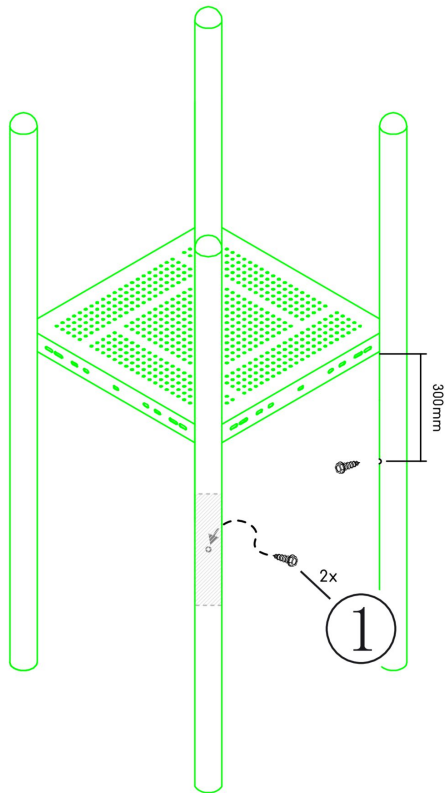
Stang onder ladder

STAP 1 van 3

Omschrijving: Zelftap bouten aanbrengen aan de binnenkant van de palen

2 st. Zeskant M3X16
Zelftap

1



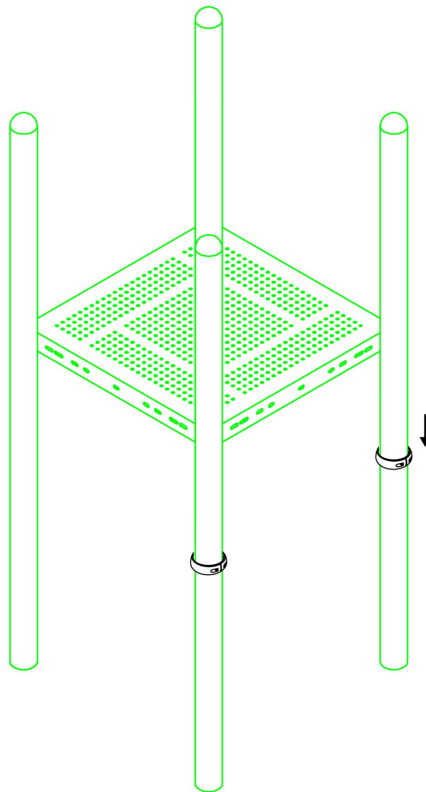
Bevestigings materiaal is per zakje verpakt en bovenstaande afbeelding zit in het zakje

Stang onder ladder

STAP 2 van 3

Omschrijving: Koppelingsring over de schroef schuiven en vastzetten zodat de schroef niet meer zichtbaar is en de ring door de schroef niet kan zakken op de paal

2 st. Small clamp + ring

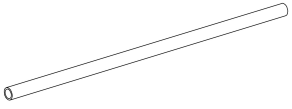
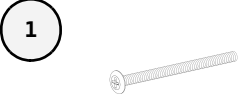
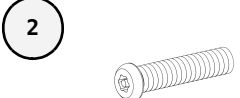
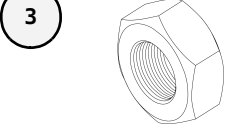
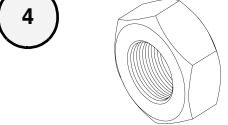


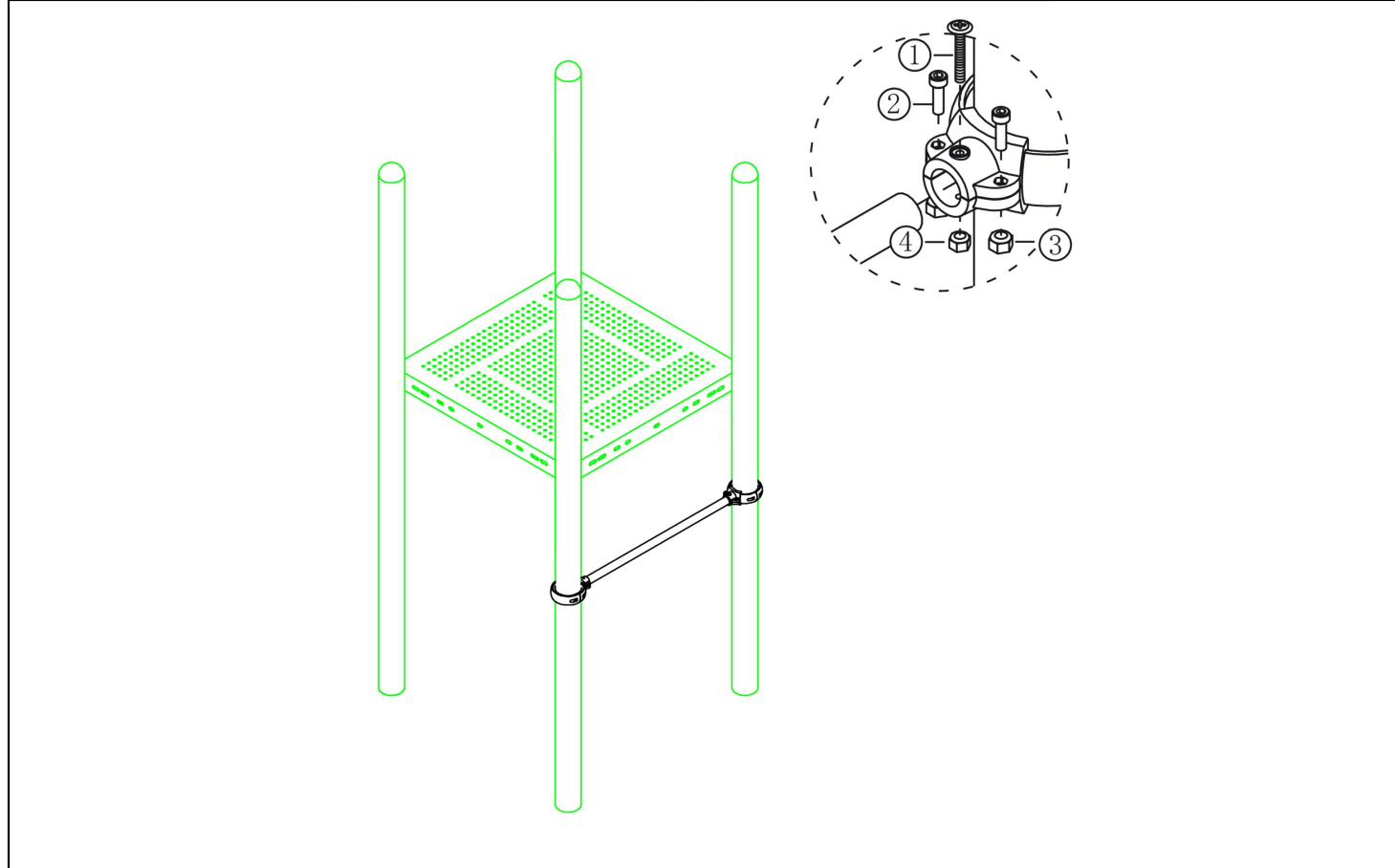
Bevestigings materiaal is per zakje verpakt en bovenstaande afbeelding zit in het zakje

Stang onder ladder

STAP 3 van 3

Omschrijving: Stang vastzetten met behulp van de klemmen

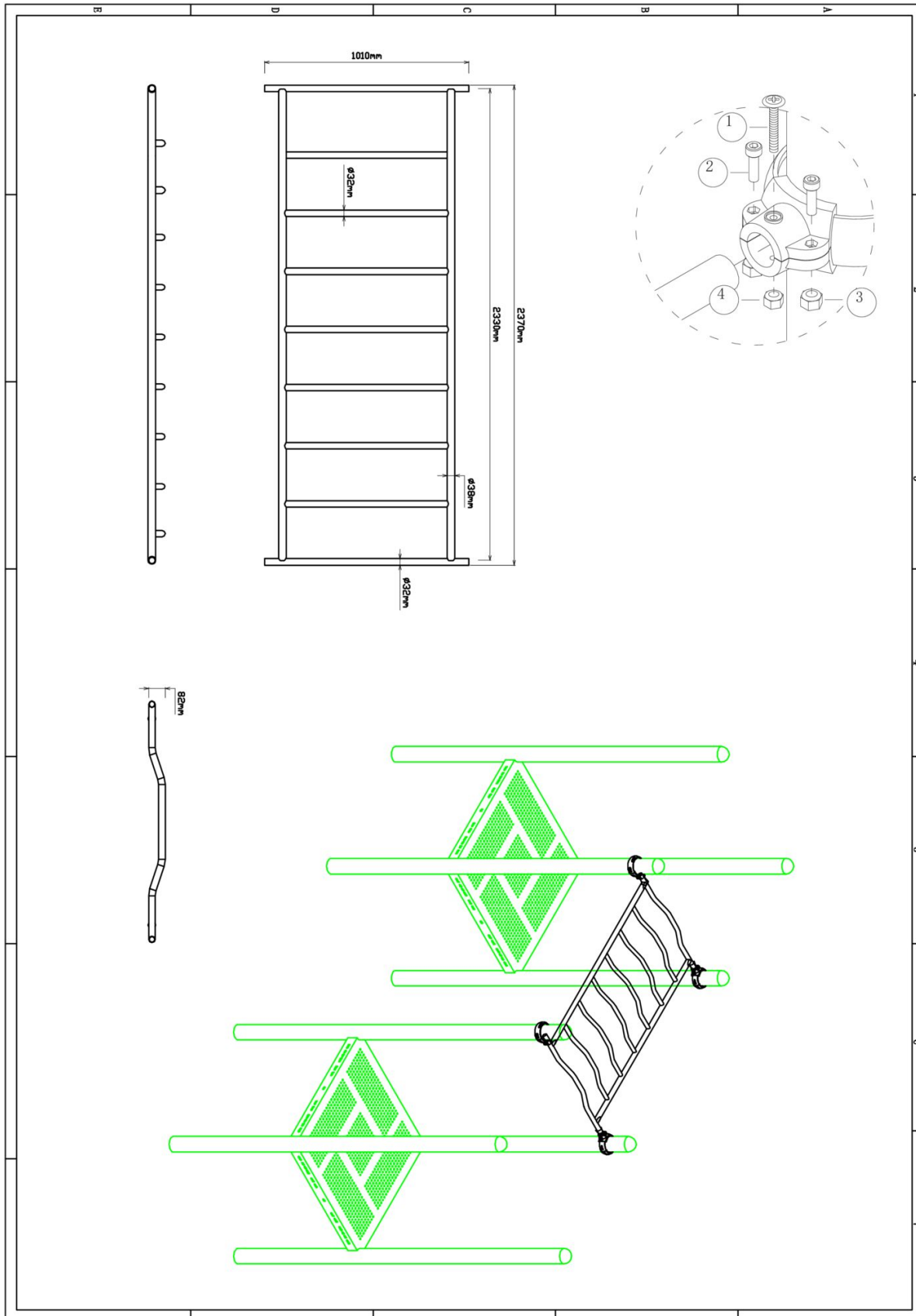
1 st. Stang onder ladder	2 st. Kruiskop M6X65	
		
4 st. Torx M8X20	4 st. Lock Moer M8	2 st. Lock Moer M6
		



Bevestigings materiaal is per zakje verpakt en bovenstaande afbeelding zit in het zakje

Hangrek 233cm

Hoofdafmetingen: 233x101cm



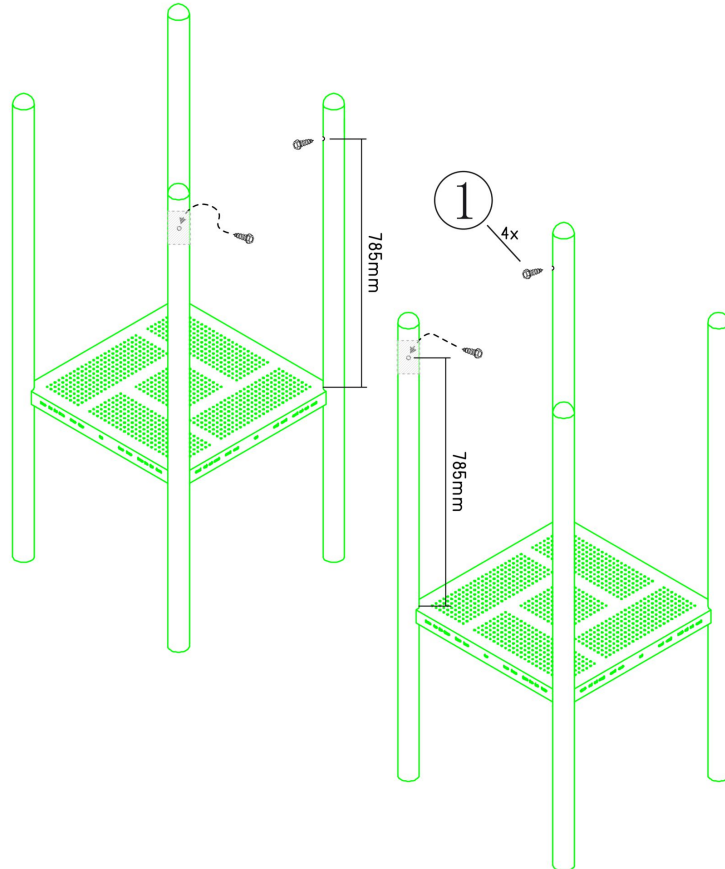
Hangrek 233cm

STAP 1 van 3

Omschrijving: Zelftap bouten aanbrengen aan de binnenkant van de palen

4 st. Zeskant M3X16
Zelftap

1



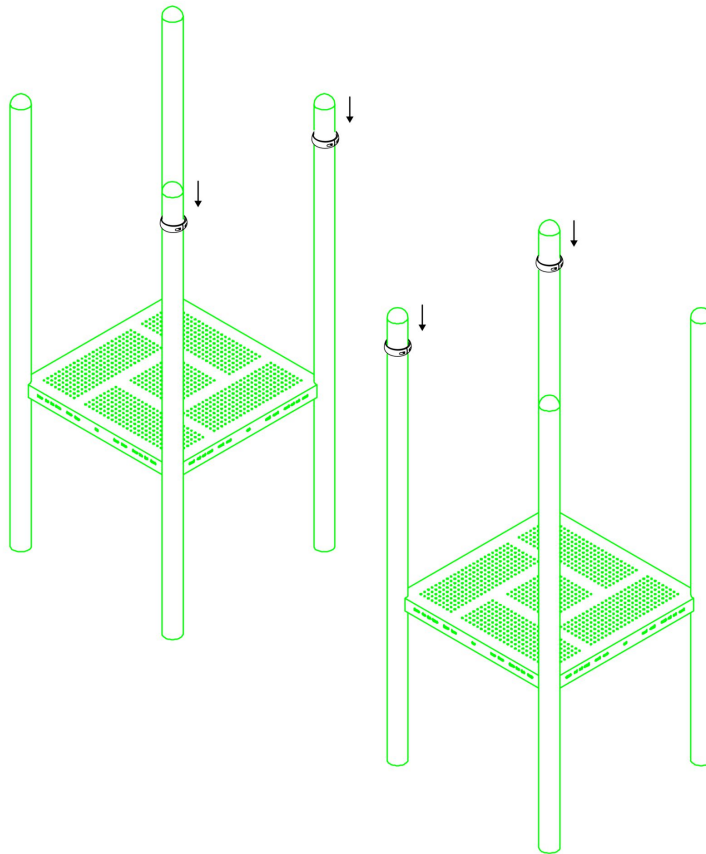
Bevestigings materiaal is per zakje verpakt en bovenstaande afbeelding zit in het zakje

Hangrek 233cm

STAP 2 van 3

Omschrijving: Koppelingsring over de schroef schuiven en vastzetten zodat de schroef niet meer zichtbaar is en de ring door de schroef niet kan zakken op de paal

4 st. Small clamp + ring



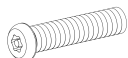

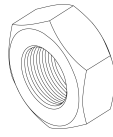


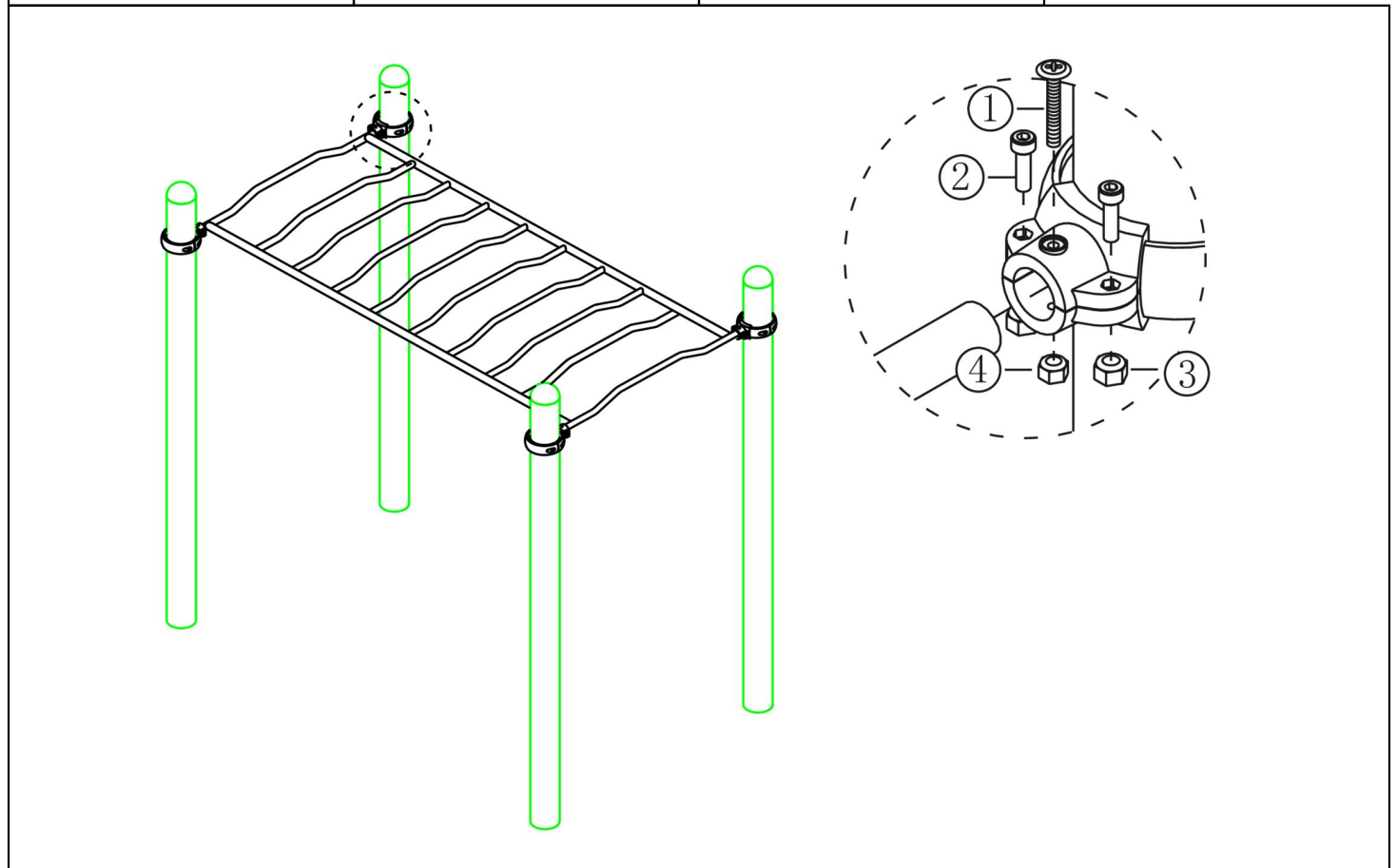
Bevestigings materiaal is per zakje verpakt en bovenstaande afbeelding zit in het zakje

Hangrek 233cm

STAP 3 van 3

Omschrijving: Bevestiging tussen het hangrek en de staanders. De bevestigingsring de ladder moet vanaf de vloer gemeten op 80 cm hoogte hangen

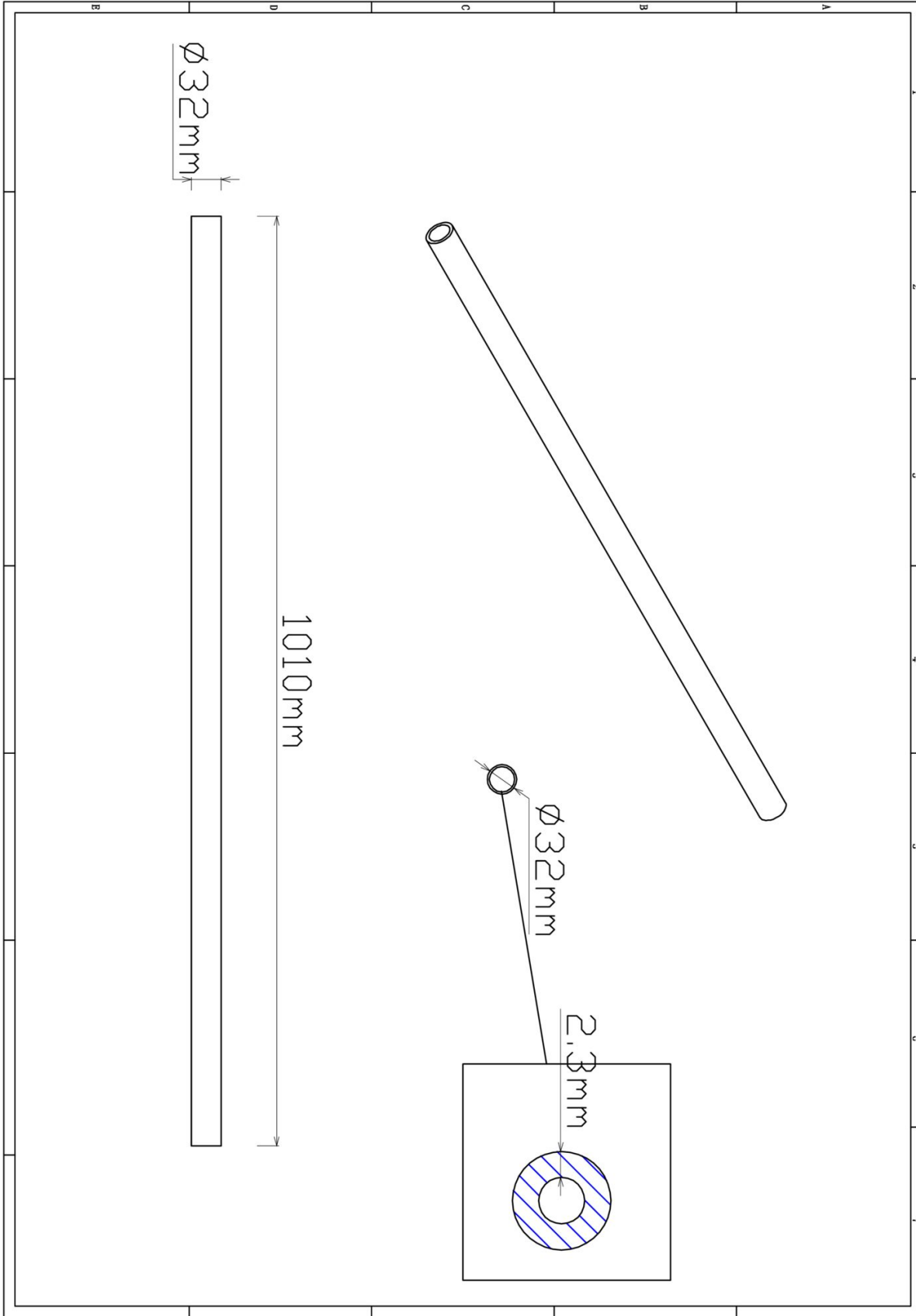
1 st. Hangrek 233cm	4 st. Kruiskop M6X65	
		
8 st. Torx M8X20	8 st. Lock Moer M8	4 st. Lock Moer M6
		



Bevestigings materiaal is per zakje verpakt en bovenstaande afbeelding zit in het zakje

Stang onder ladder

Hoofdafmetingen: Ø3,2x101cm



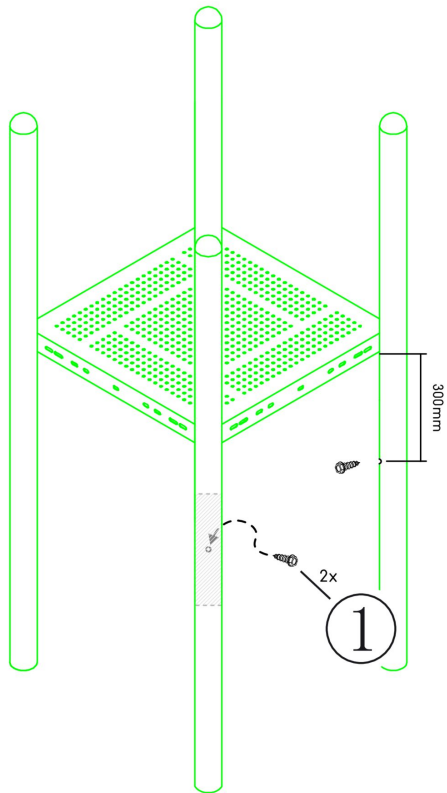
Stang onder ladder

STAP 1 van 3

Omschrijving: Zelftap bouten aanbrengen aan de binnenkant van de palen

2 st. Zeskant M3X16
Zelftap

1



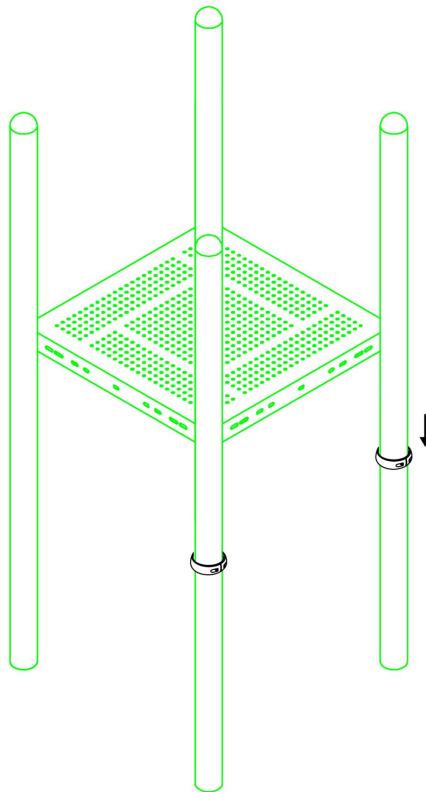
Bevestigings materiaal is per zakje verpakt en bovenstaande afbeelding zit in het zakje

Stang onder ladder

STAP 2 van 3

Omschrijving: Koppelingsring over de schroef schuiven en vastzetten zodat de schroef niet meer zichtbaar is en de ring door de schroef niet kan zakken op de paal

2 st. Small clamp + ring

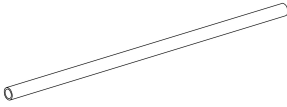
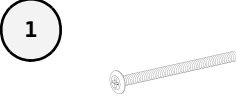
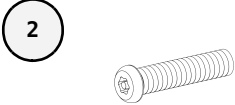
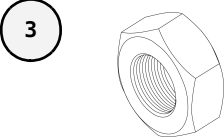
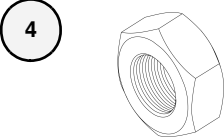


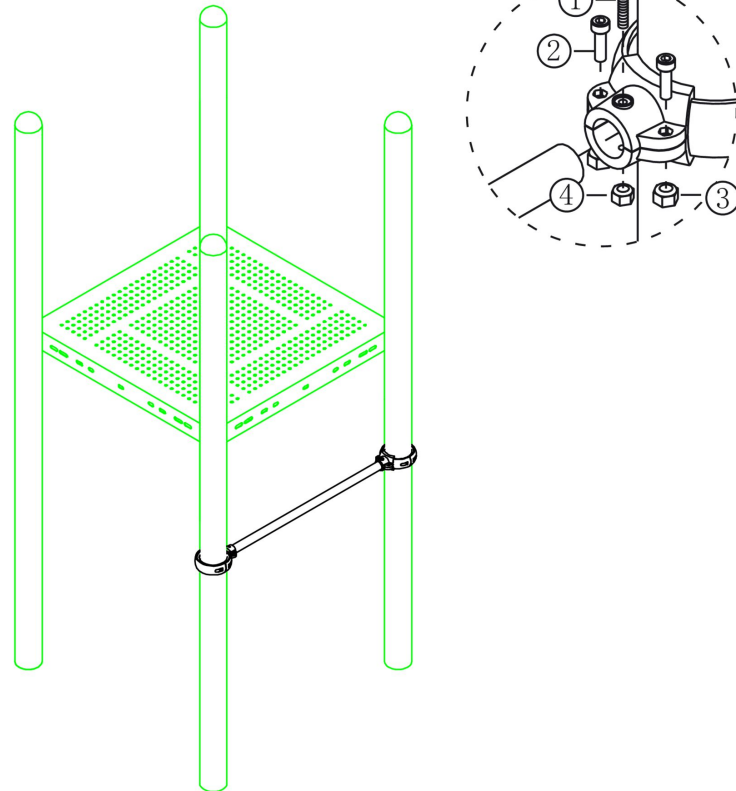
Bevestigings materiaal is per zakje verpakt en bovenstaande afbeelding zit in het zakje

Stang onder ladder

STAP 3 van 3

Omschrijving: Stang vastzetten met behulp van de klemmen

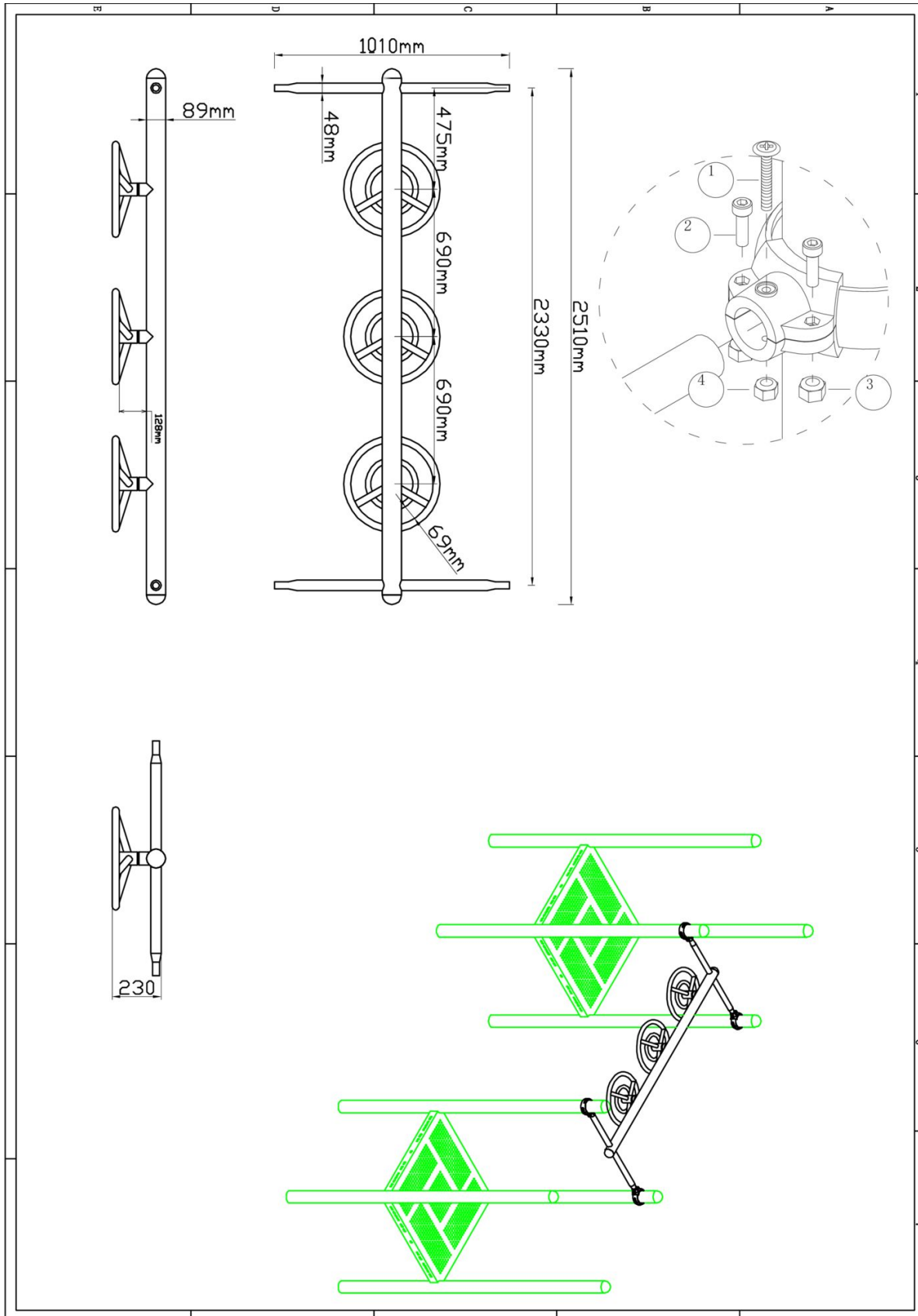
1 st. Stang onder ladder	2 st. Kruiskop M6X65	
		
4 st. Torx M8X20	4 st. Lock Moer M8	2 st. Lock Moer M6
		



Bevestigings materiaal is per zakje verpakt en bovenstaande afbeelding zit in het zakje

Wiel ladder 233cm

Hoofdafmetingen: 233x101cm



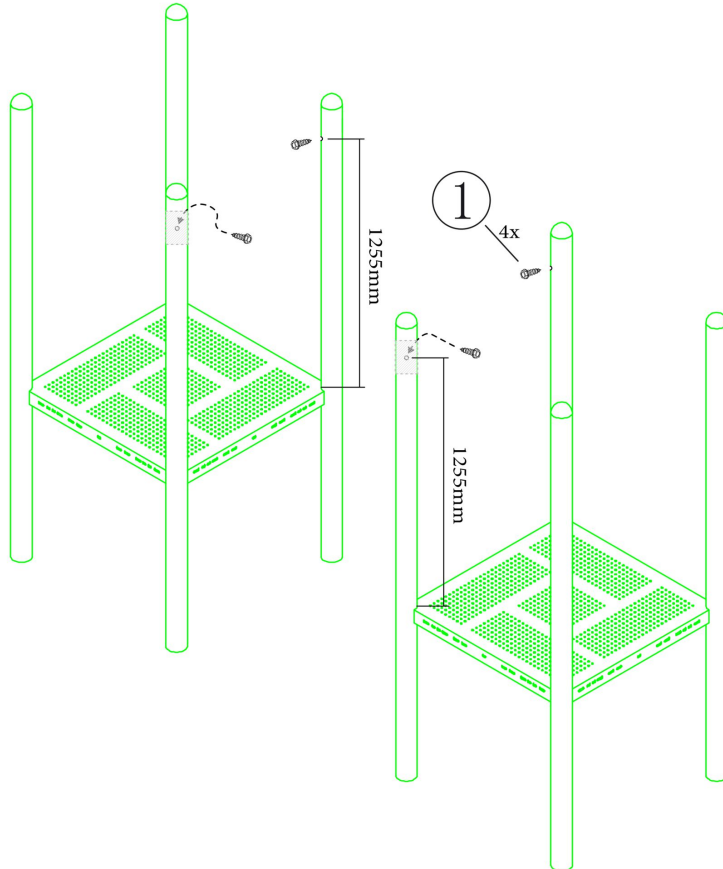
Wiel ladder 233cm

STAP 1 van 3

Omschrijving: Zelftap bouten aanbrengen aan de binnenkant van de palen

4 st. Zeskant M3X16
Zelftap

1



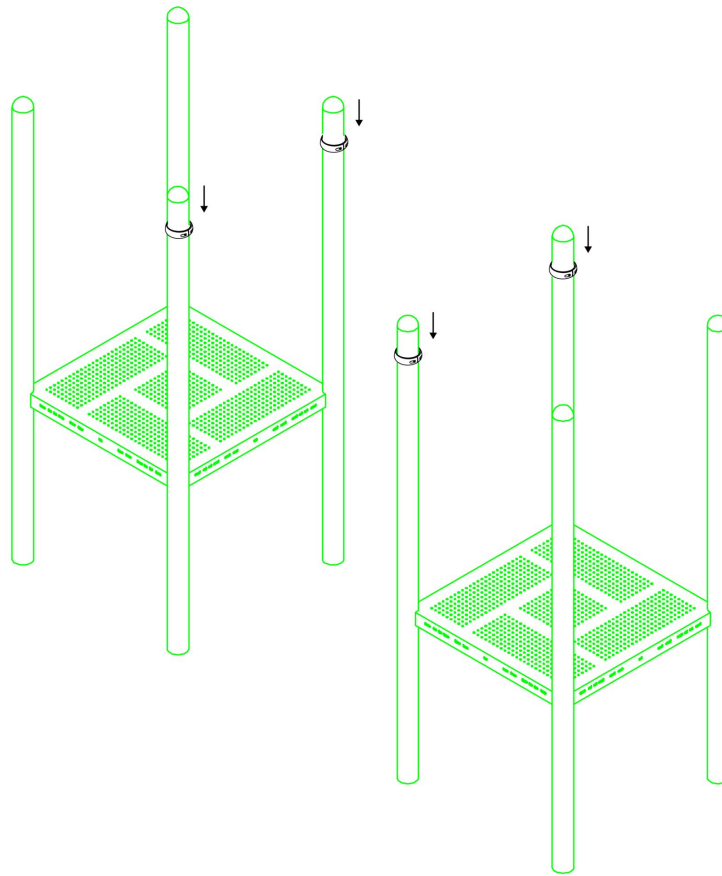
Bevestigings materiaal is per zakje verpakt en bovenstaande afbeelding zit in het zakje

Wiel ladder 233cm

STAP 2 van 3

Omschrijving: Koppelingsring over de schroef schuiven en vastzetten zodat de schroef niet meer zichtbaar is en de ring door de schroef niet kan zakken op de paal

4 st. Small clamp + ring

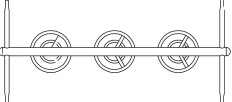

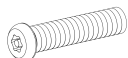
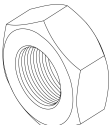



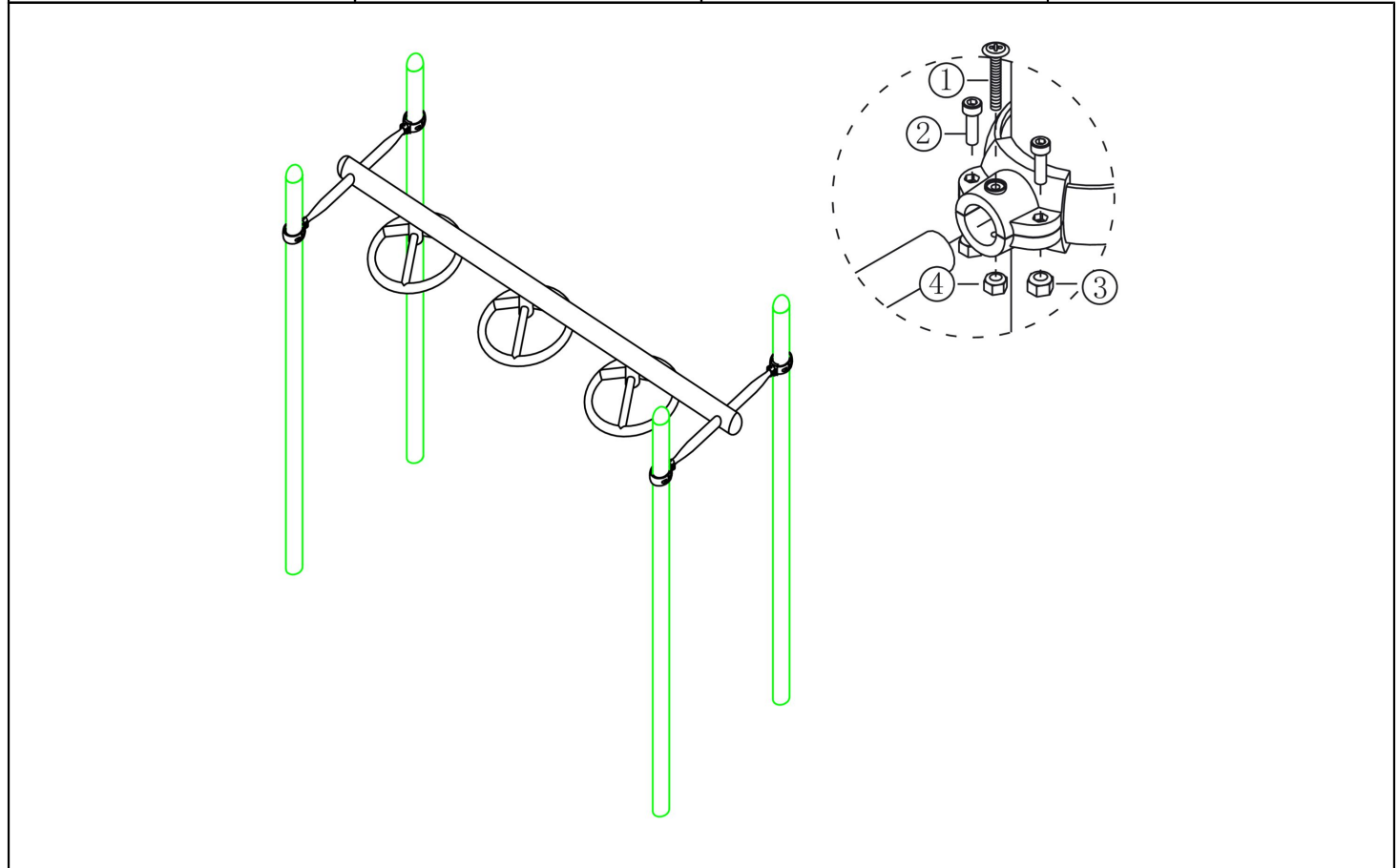
Bevestigings materiaal is per zakje verpakt en bovenstaande afbeelding zit in het zakje

Wiel ladder 233cm

STAP 3 van 3

Omschrijving: Bevestiging tussen de wiel ladder en de staander. De bevestigingsring van de Wiel ladder moet vanaf de vloer gemeten op 125cm hoogte hangen

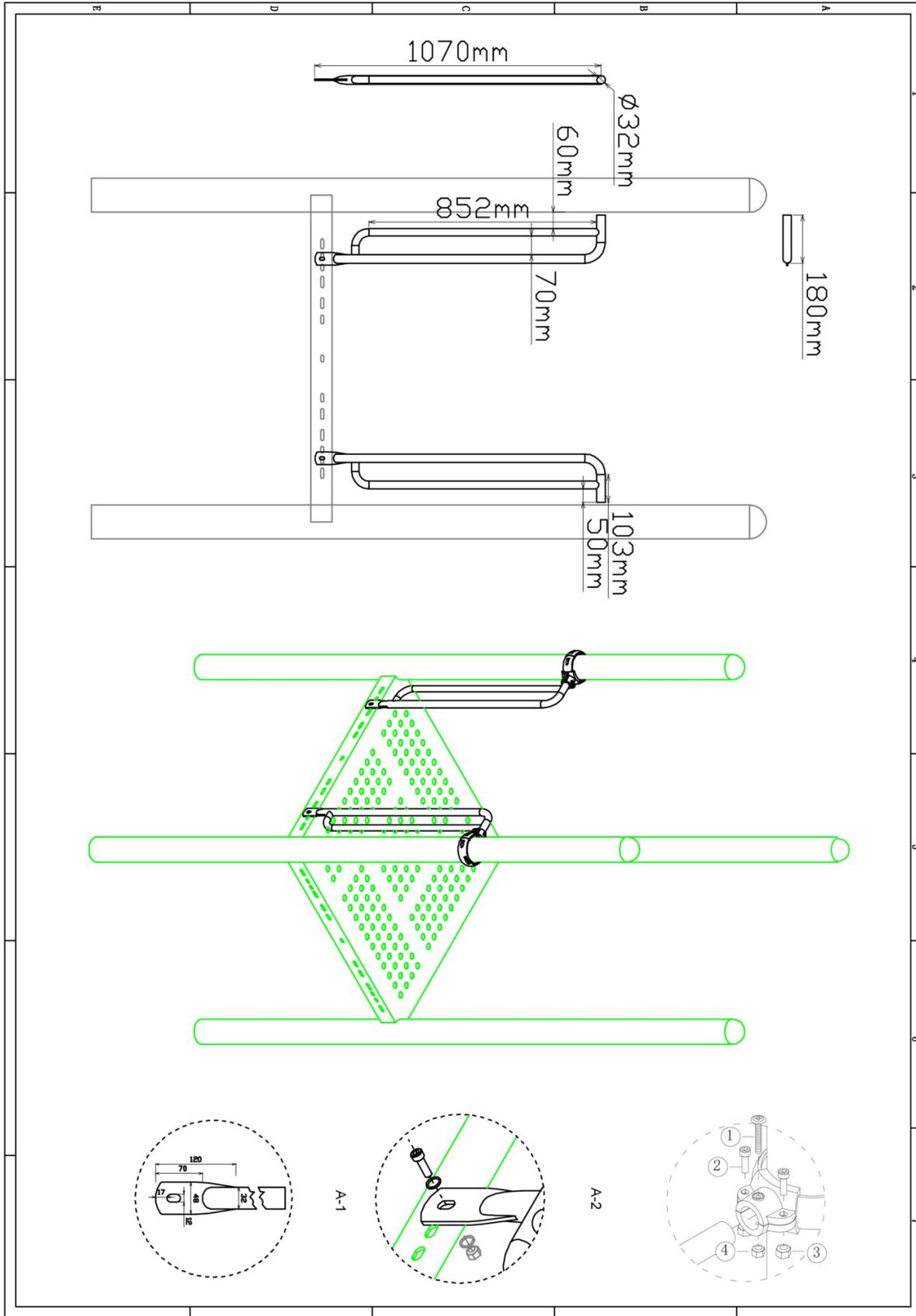
<p>1 st. Wiel ladder 233cm</p> 	<p>4 st. Kruiskop M6X65</p> <p>1</p> 	
<p>8 st. Torx M8X20</p> <p>2</p> 	<p>8 st. Lock Moer M8</p> <p>3</p> 	<p>4 st. Lock Moer M6</p> <p>4</p> 



Bevestigings materiaal is per zakje verpakt en bovenstaande afbeelding zit in het zakje

Handgrepen per 2 stuks

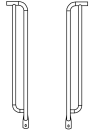

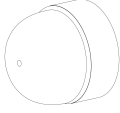

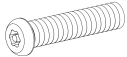
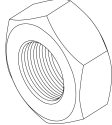
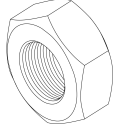
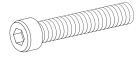
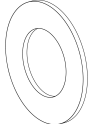
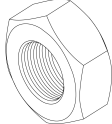
Hoofdafmetingen: 107x18cm

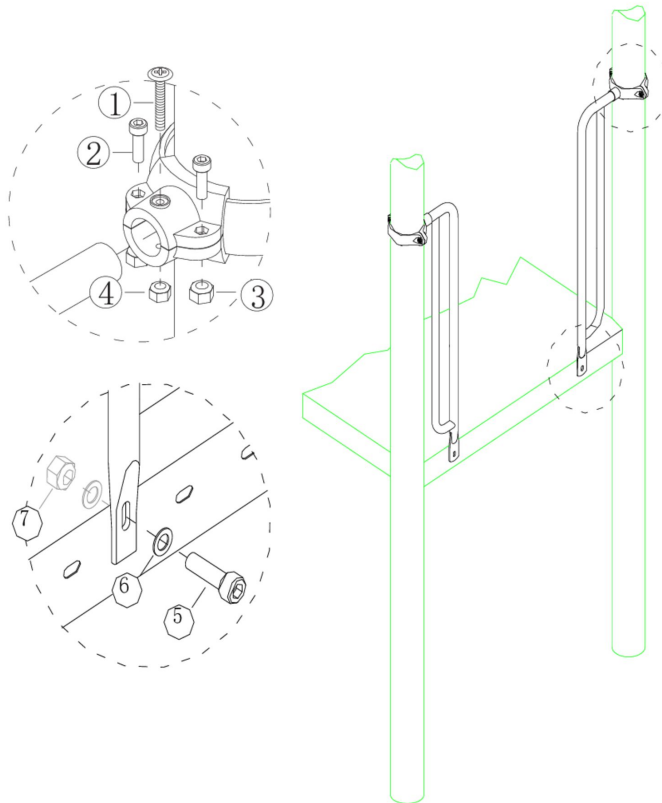


Handgrepen per 2 stuks

STAP 1 van 1

Omschrijving: Bevestiging tussen de vloer/staander en de handgrepen

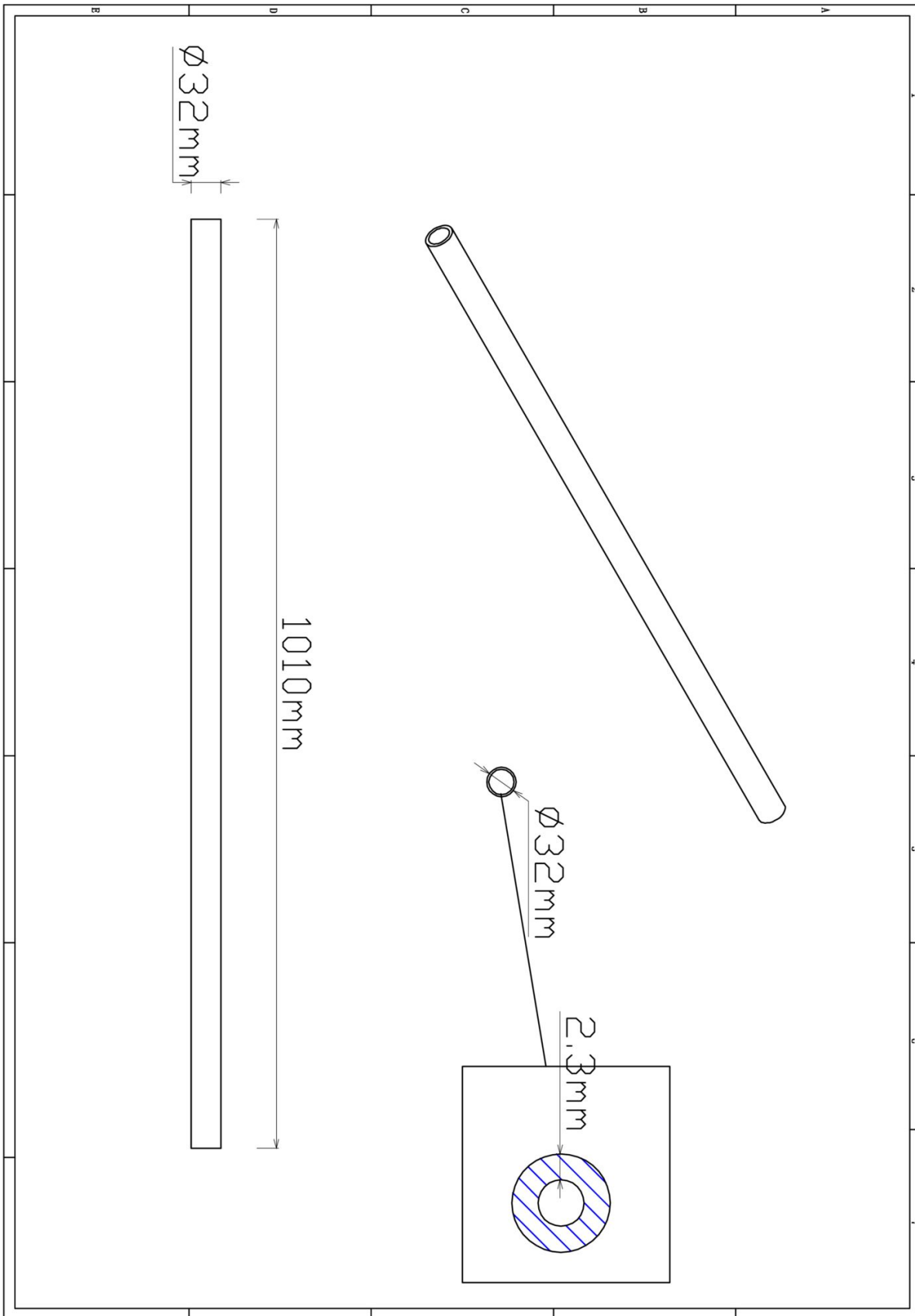
1 st. Handgrepen per 2 stuks	2 st. Small clamp + ring	2 st. Afdekdop M10	2 st. Kruiskop M6X65
			
4 st. Torx M8X20	4 st. Lock Moer M8	4 st. Lock Moer M6	2 st. Bout M10X25
			
4 st. Ring M10 (middel)	2 st. Lock Moer M10		
			



Bevestigings materiaal is per zakje verpakt en bovenstaande afbeelding zit in het zakje

Stang onder ladder

Hoofdafmetingen: $\emptyset 3,2 \times 101 \text{cm}$



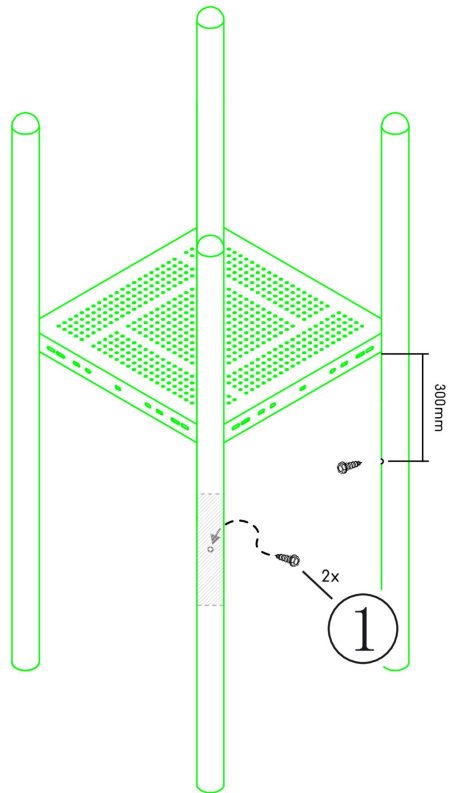
Stang onder ladder

STAP 1 van 3

Omschrijving: Zelftap bouten aanbrengen aan de binnenkant van de palen

2 st. Zeskant M3X16
Zelftap

1



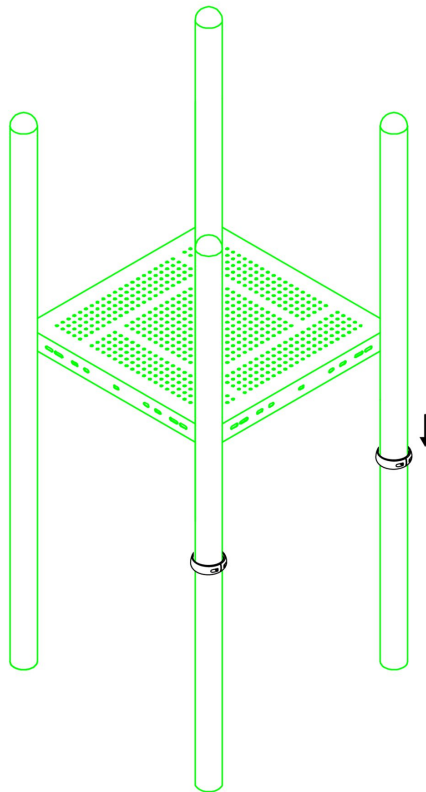
Bevestigings materiaal is per zakje verpakt en bovenstaande afbeelding zit in het zakje

Stang onder ladder

STAP 2 van 3

Omschrijving: Koppelingsring over de schroef schuiven en vastzetten zodat de schroef niet meer zichtbaar is en de ring door de schroef niet kan zakken op de paal

2 st. Small clamp + ring

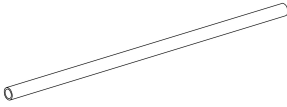
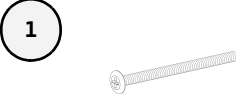
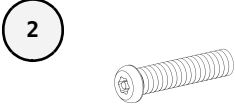
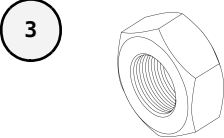
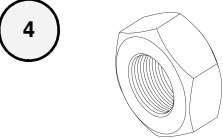


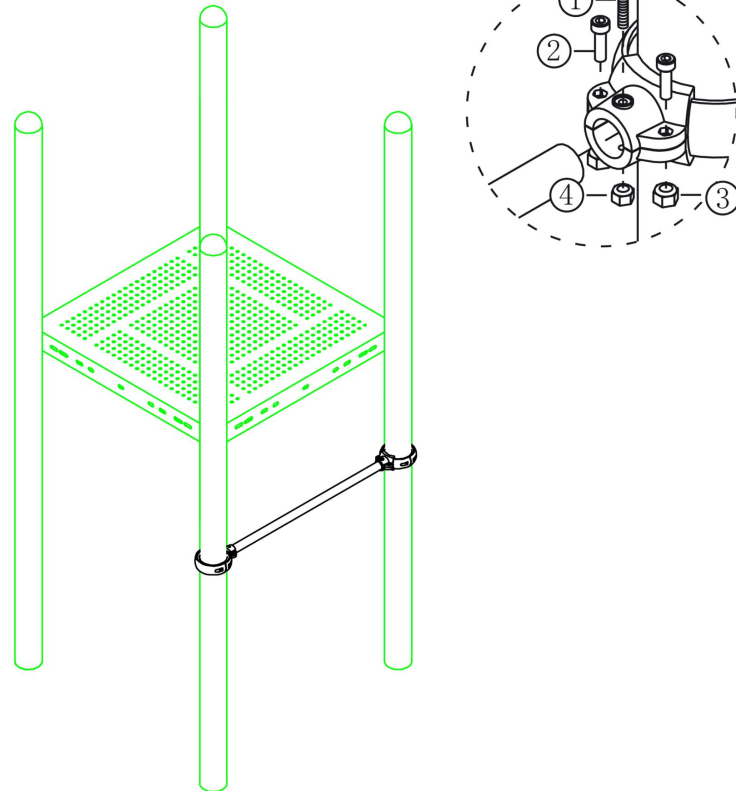
Bevestigings materiaal is per zakje verpakt en bovenstaande afbeelding zit in het zakje

Stang onder ladder

STAP 3 van 3

Omschrijving: Stang vastzetten met behulp van de klemmen

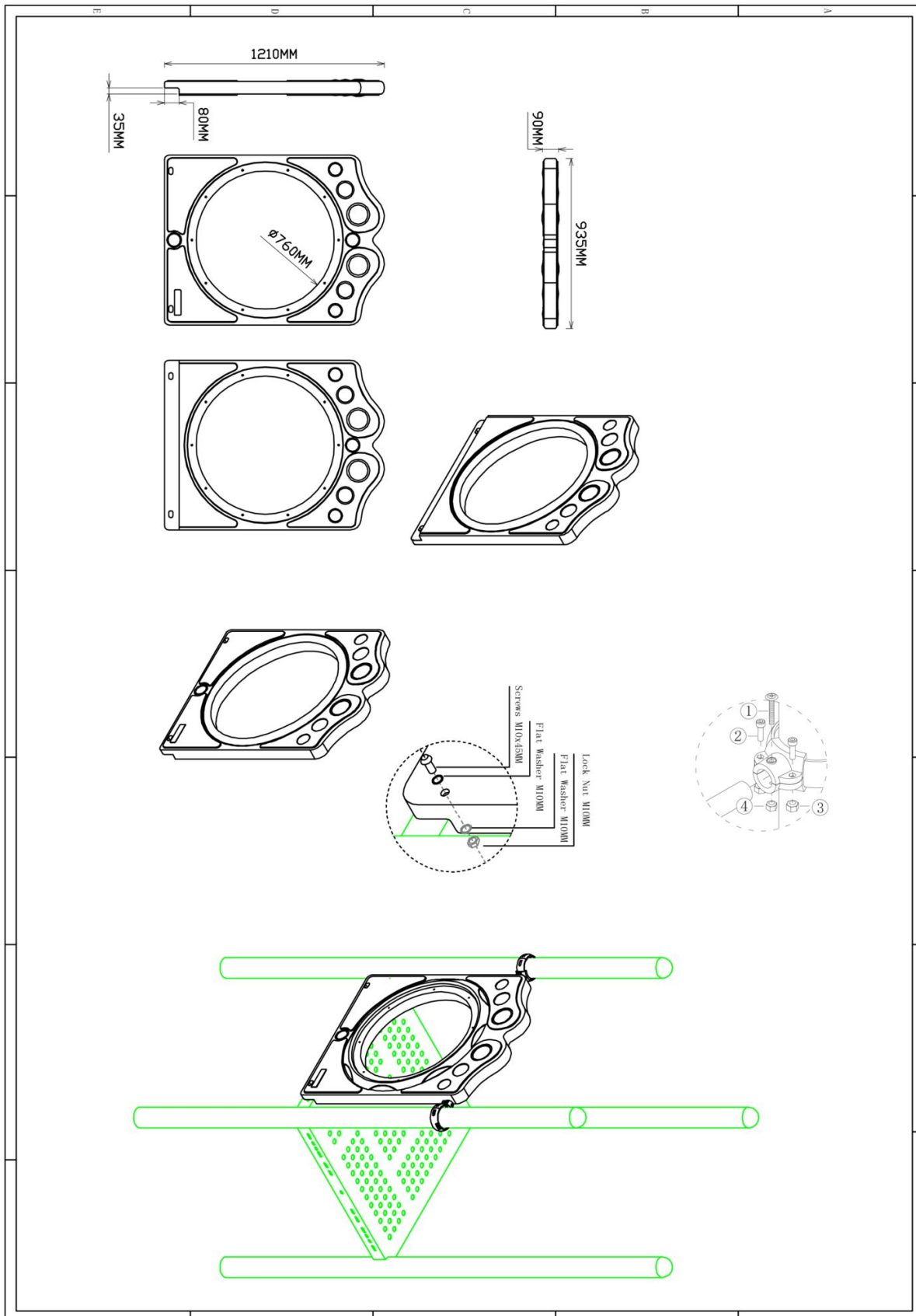
1 st. Stang onder ladder	2 st. Kruiskop M6X65	
		
4 st. Torx M8X20	4 st. Lock Moer M8	2 st. Lock Moer M6
		



Bevestigings materiaal is per zakje verpakt en bovenstaande afbeelding zit in het zakje

Kruipbuis paneel



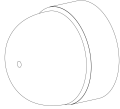

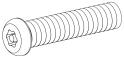
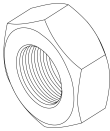


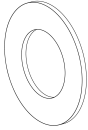
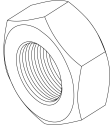
Hoofdafmetingen: 121x94cm

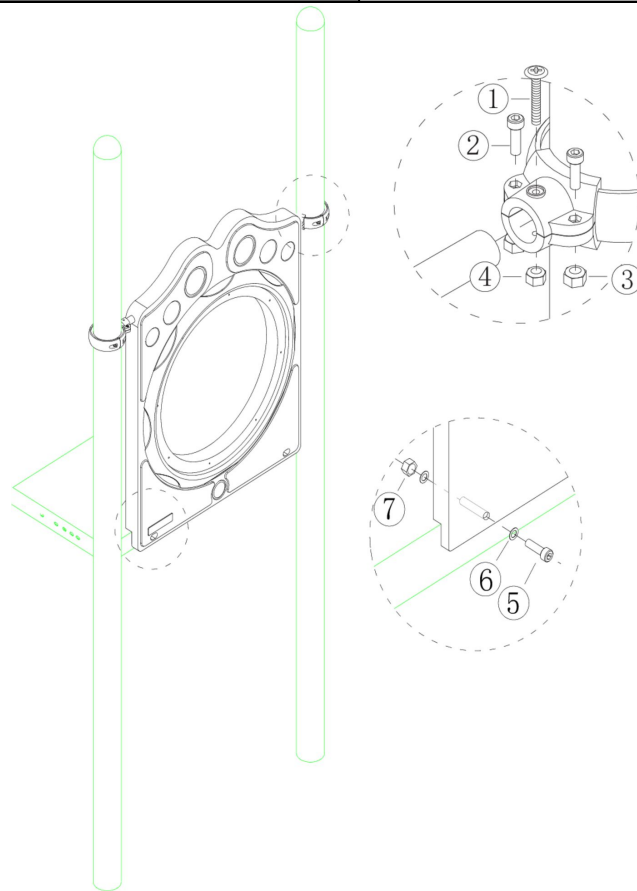


Kruipbuis paneel

STAP 1 van 1

Omschrijving: Bevestiging tussen vloer/staander en kruipbuis-paneel

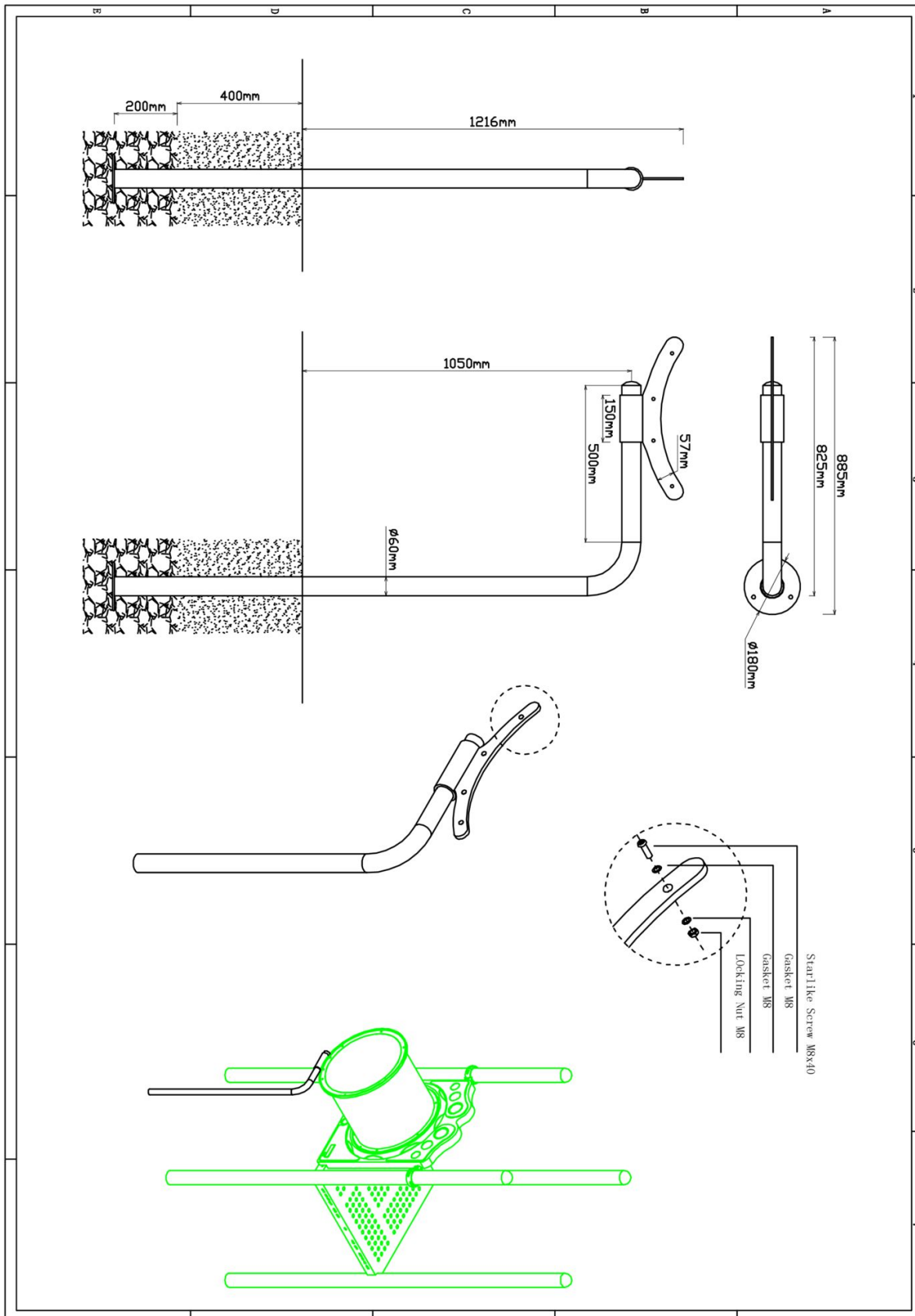
1 st. Kruipbuis paneel	2 st. Small clamp + ring	2 st. Afdekdop M10	2 st. Kruiskop M6X65
			
4 st. Torx M8X20	4 st. Lock Moer M8	2 st. Lock Moer M6	2 st. Torx M10X50
			
4 st. Ring M10 (middel)	2 st. Lock Moer M10		
			



Bevestigings materiaal is per zakje verpakt en bovenstaande afbeelding zit in het zakje

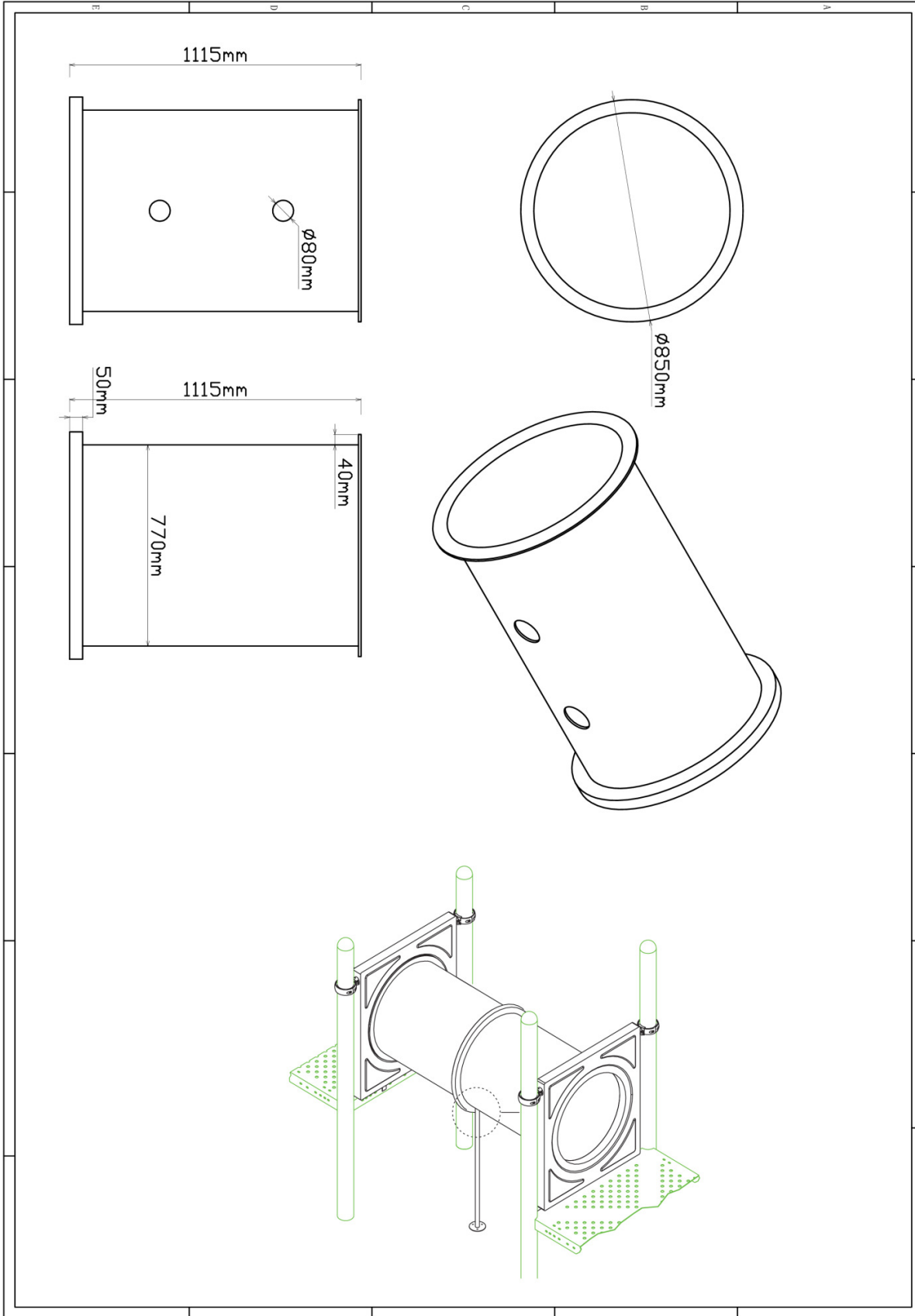
Staander kruipbuis 90cm

Hoofdafmetingen: 182x89



Dubbele Kruipbuis 233cm


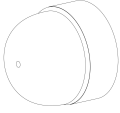

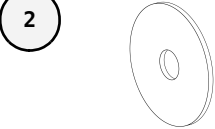
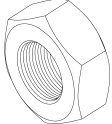
Hoofdafmetingen: 233x85cm

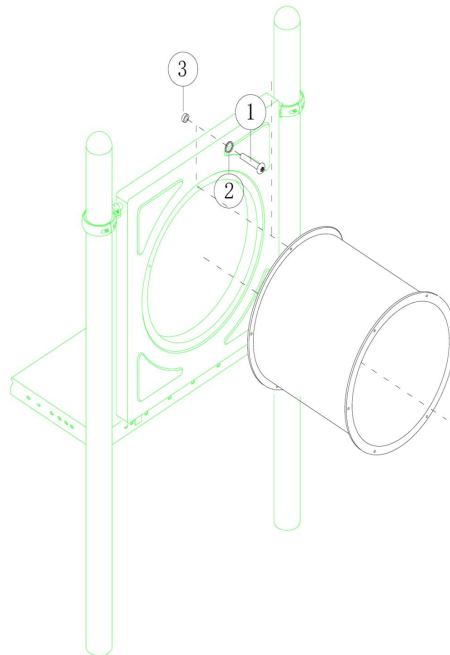
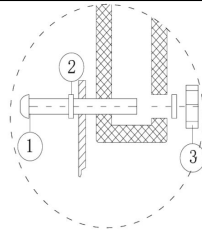


Dubbele Kruipbuis 233cm

STAP 1 van 3

Omschrijving: Bevestiging tussen de kruipbuis en de panelen

2 st. Kruipbuis 110cm	20 st. Afdekdop M8	20 st. Torx M8X75	40 st. Ring M8 (klein)
			
20 st. Lock Moer M8			
			

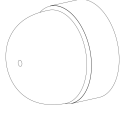
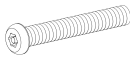

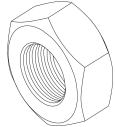


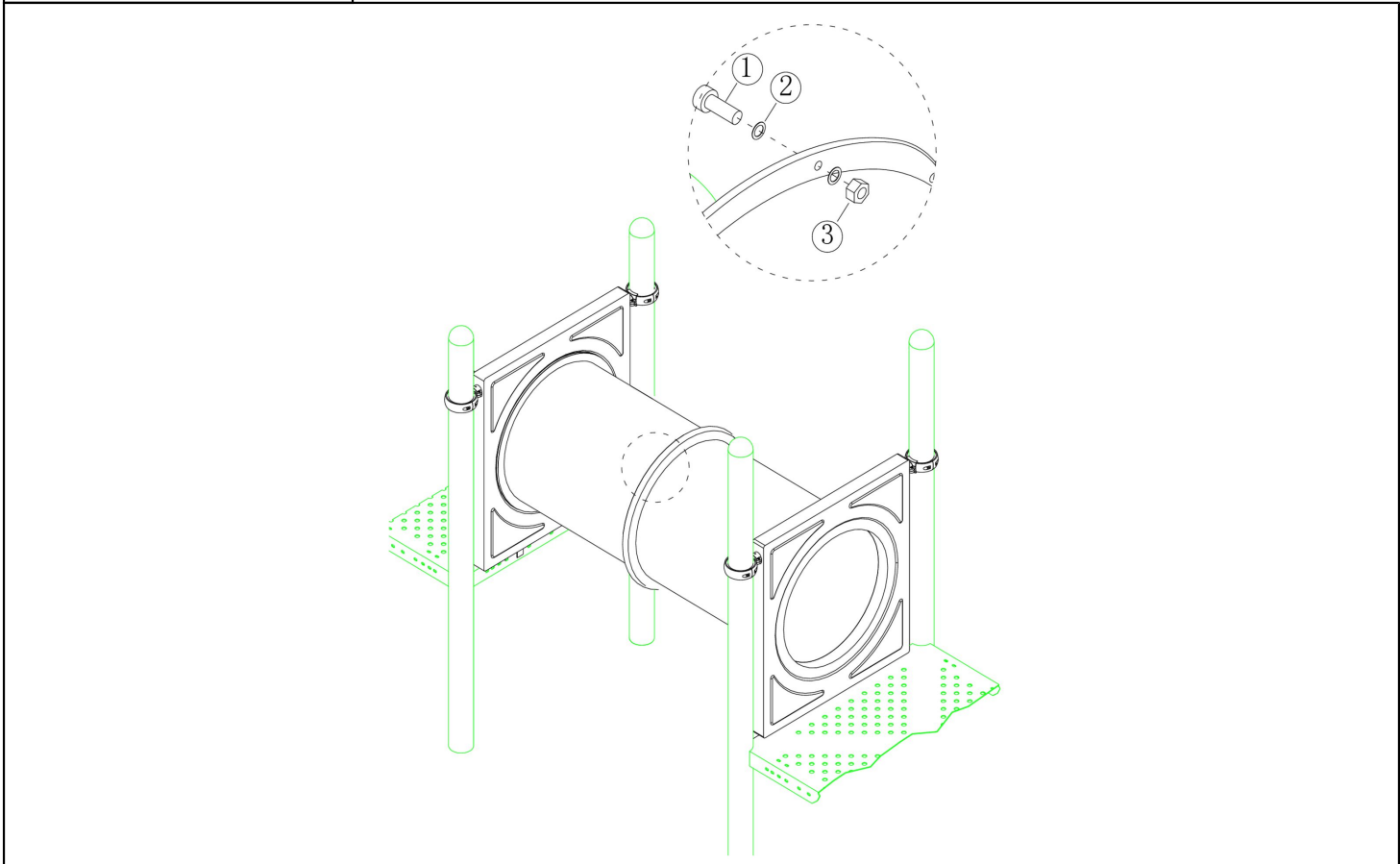
Bevestigings materiaal is per zakje verpakt en bovenstaande afbeelding zit in het zakje

Dubbele Kruipbuis 233cm

STAP 2 van 3

Omschrijving: Bevestiging tussen beide delen van de kruipbuis

10 st. Afdekdop M8	10 st. Torx M8X30	20 st. Ring M8 (klein)
	1 	2 
10 st. Lock Moer M8		
3 		


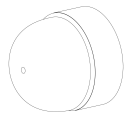
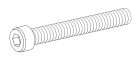

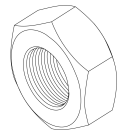


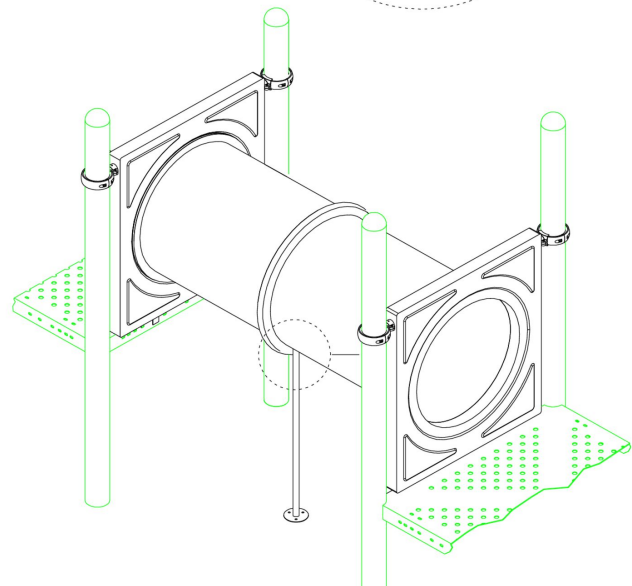
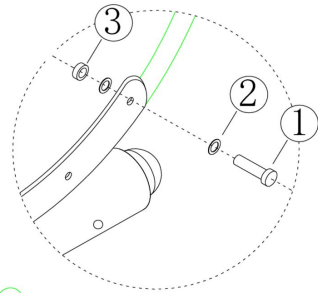
Bevestigings materiaal is per zakje verpakt en bovenstaande afbeelding zit in het zakje

Dubbele Kruipbuis 233cm

STAP 3 van 3

Omschrijving: Bevestiging van de voet aan de kruipbuizen

1 st. Staander kruipbuis 90cm	4 st. Afdekdop M8	4 st. Bout M8X35
		1 
8 st. Ring M8 (klein)	4 st. Lock Moer M8	
2 	3 	

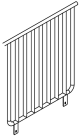

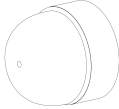

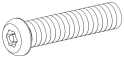
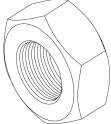

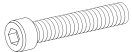
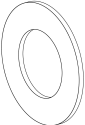
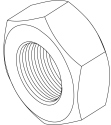


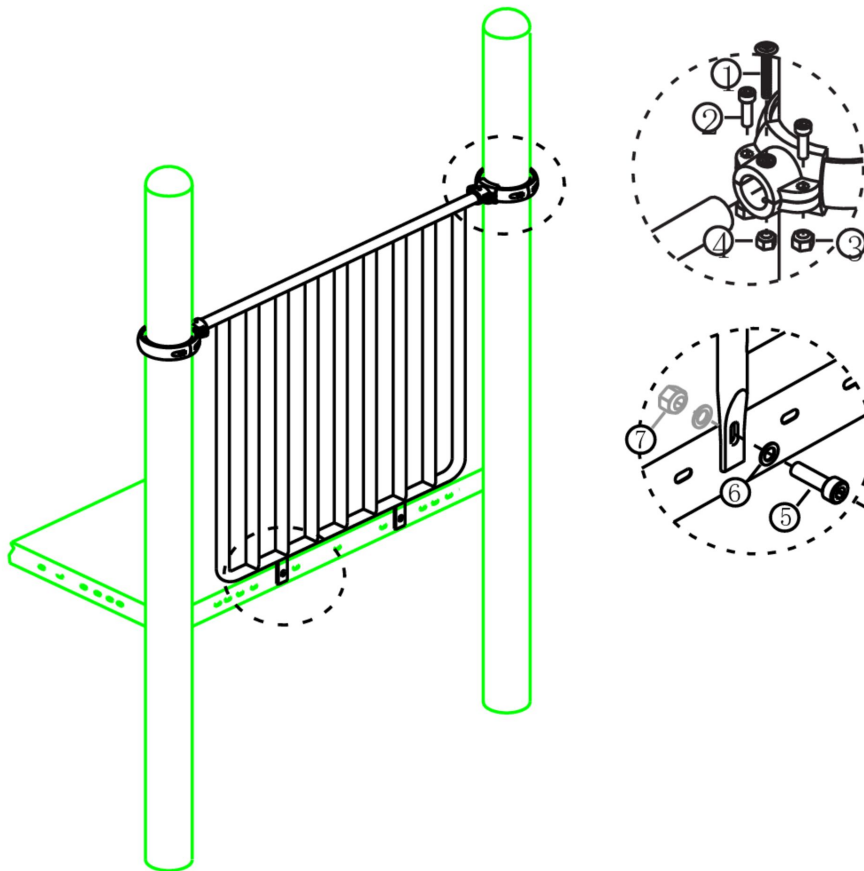
Bevestigings materiaal is per zakje verpakt en bovenstaande afbeelding zit in het zakje

Balustrade metaal

STAP 1 van 1

Omschrijving: Bevestiging tussen de vloer/staander

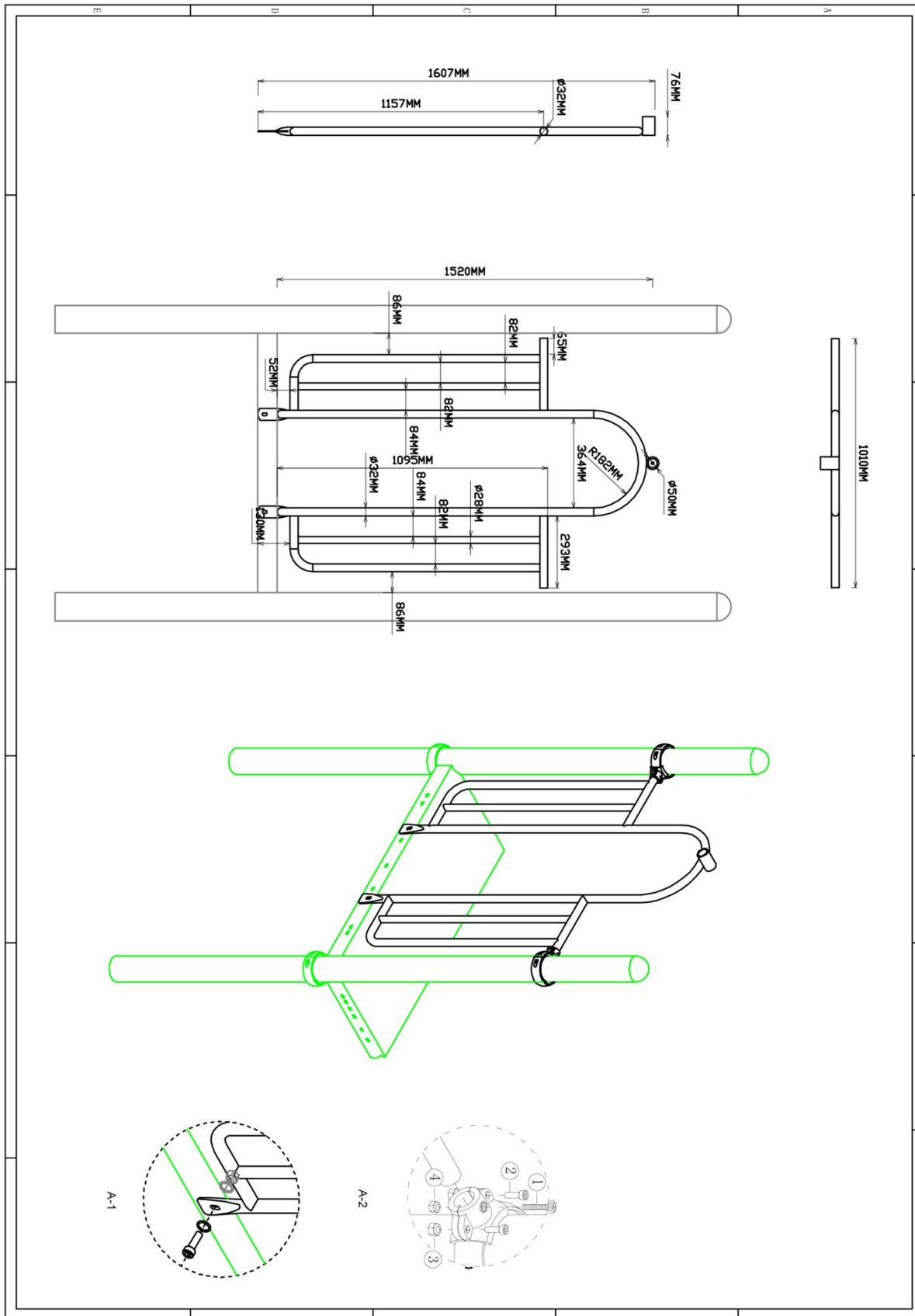
1 st. Balustrade metaal	2 st. Small clamp + ring	2 st. Afdekdop M10	2 st. Kruiskop M6X65
			
4 st. Torx M8X20	4 st. Lock Moer M8	2 st. Lock Moer M6	2 st. Bout M10X25
			
4 st. Ring M10 (middel)	2 st. Lock Moer M10		
			



Bevestigings materiaal is per zakje verpakt en bovenstaande afbeelding zit in het zakje

Hekje tbv: B, Pod en Curly Climber

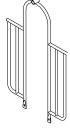

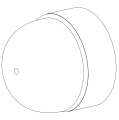

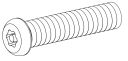

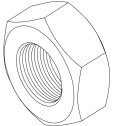
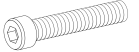


Hoofdafmetingen: 152x101cm

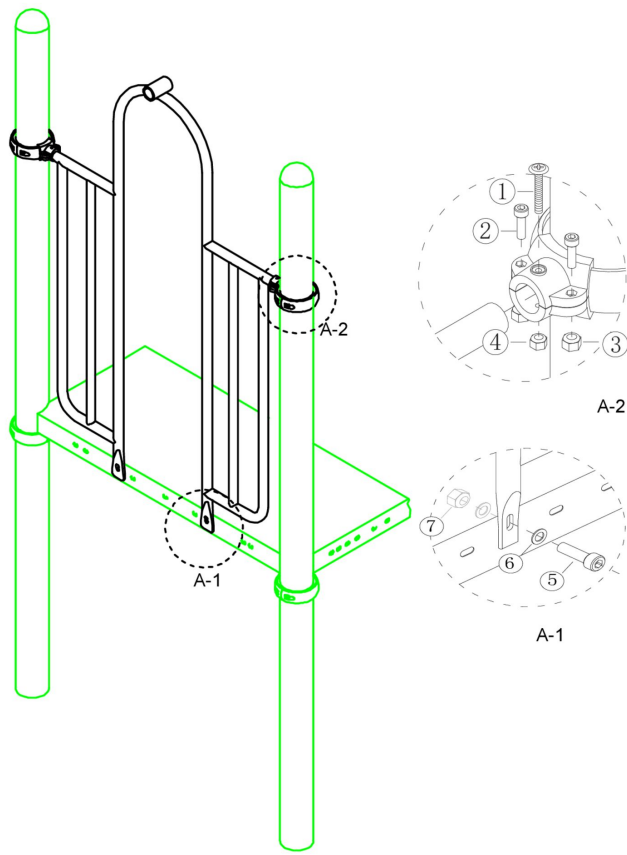


Hekje tbv: B, Pod en Curly Climber

STAP 1 van 1

Omschrijving: Bevestiging van het hek tussen de vloer/staander

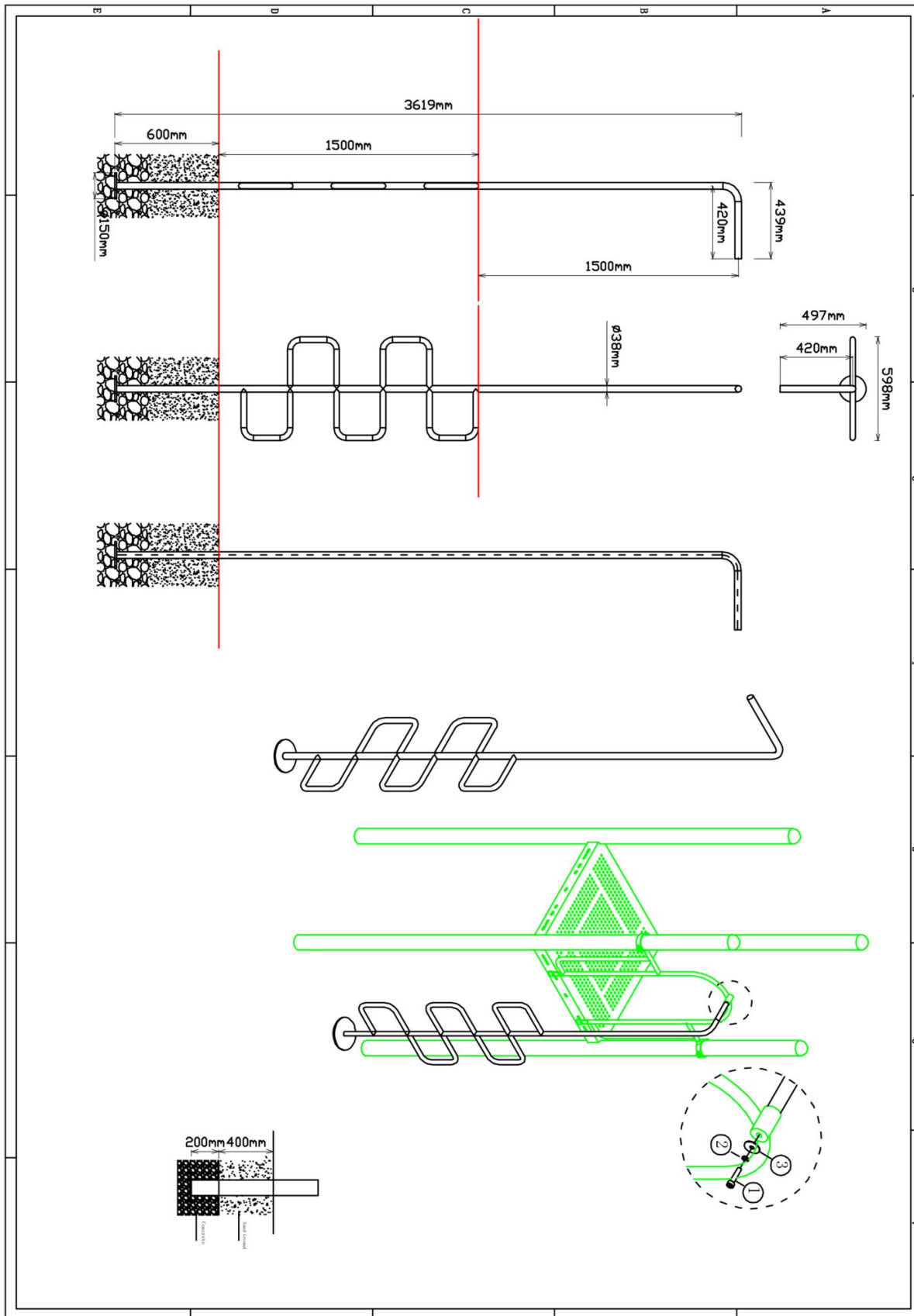
1 st. Hekje tbv: B, Pod en Curly Climber	2 st. Small clamp + ring	2 st. Afdekdop M10	2 st. Kruiskop M6X65
			① 
4 st. Torx M8X20	4 st. Lock Moer M8	2 st. Lock Moer M6	2 st. Bout M10X25
② 	③ 	④ 	⑤ 
4 st. Ring M10 (middel)	2 st. Lock Moer M10		
⑥ 	⑦ 		



Bevestigings materiaal is per zakje verpakt en bovenstaande afbeelding zit in het zakje

150cm B climber


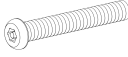
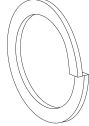
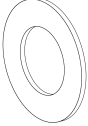
Hoofdafmetingen: 362x44cm

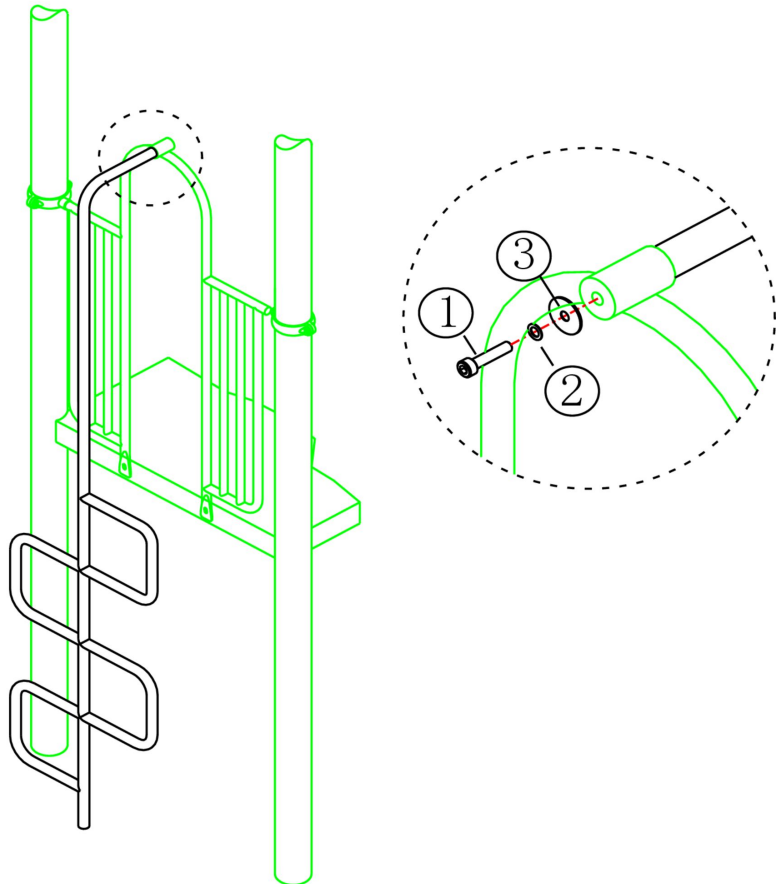


150cm B climber

STAP 1 van 1

Omschrijving: Bevestiging tussen B-climber en hek

1 st. 150cm B climber	1 st. Torx M10X30	1 st. Veerring M10	1 st. Ring M10 (middel)
			

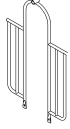

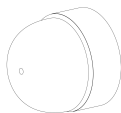

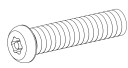


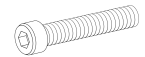
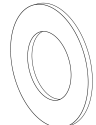
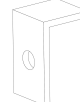



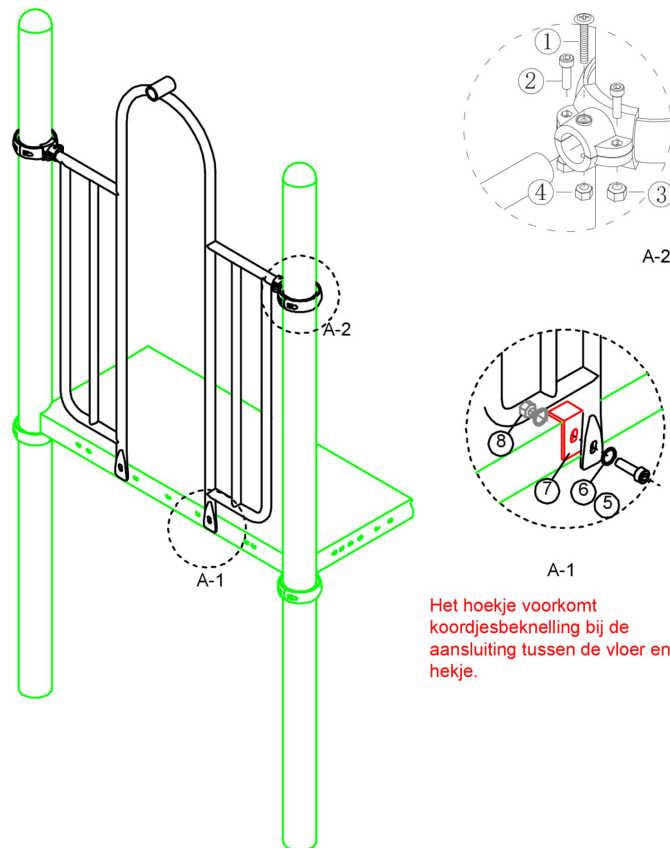
Bevestigings materiaal is per zakje verpakt en bovenstaande afbeelding zit in het zakje

Hekje tbv glijstang

STAP 1 van 1

Omschrijving: Bevestiging van het hek tussen de vloer/staander

1 st. Hekje tbv glijstang	2 st. Small clamp + ring	2 st. Afdekdop M10	2 st. Kruiskop M6X65
			
4 st. Torx M8X20	4 st. Lock Moer M8	2 st. Lock Moer M6	2 st. Bout M10X25
			
4 st. Ring M10 (middel)	2 st. Hoekje	2 st. Lock Moer M10	
			

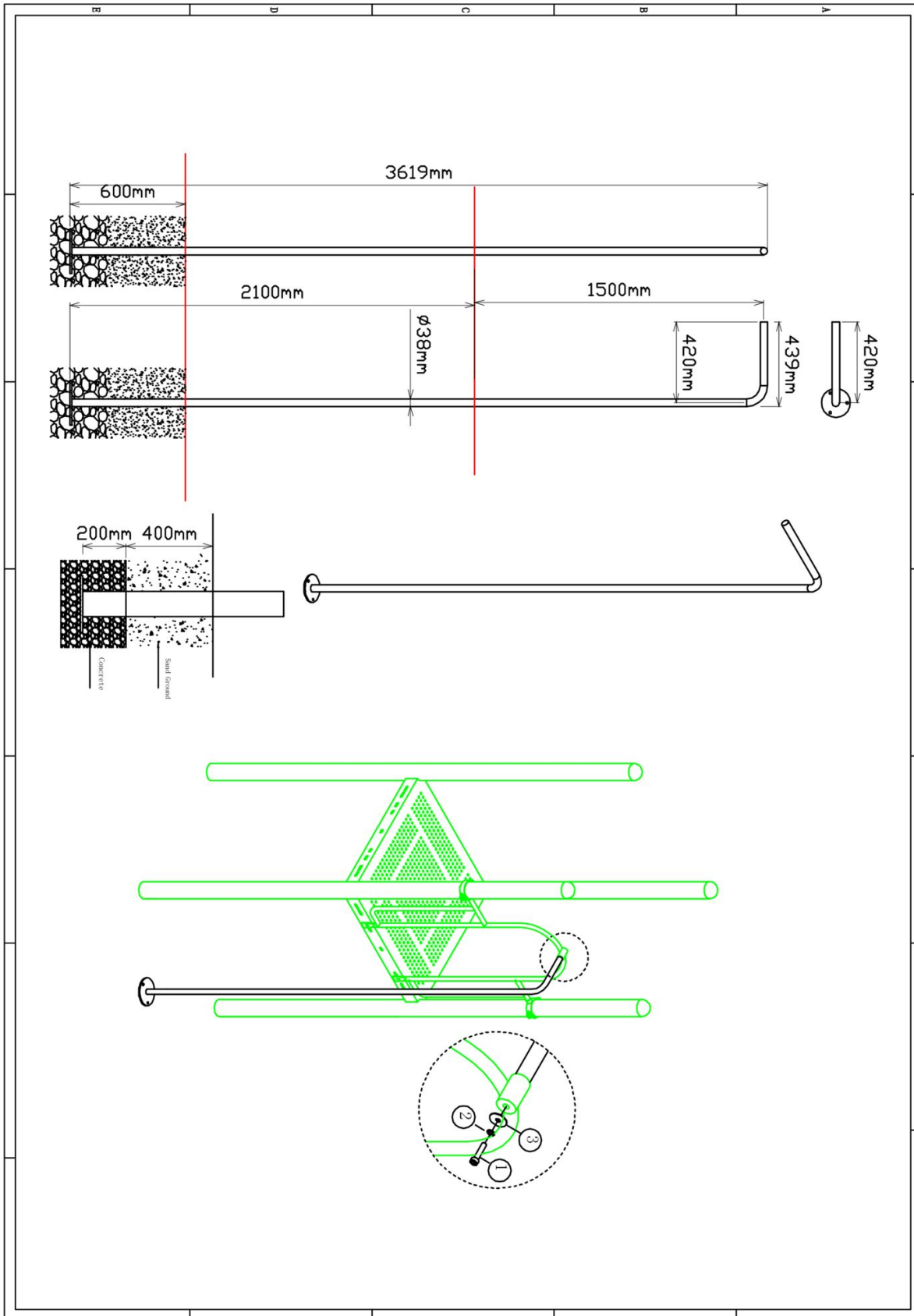


Het hoekje voorkomt koordjesbeknelling bij de aansluiting tussen de vloer en het hekje.

Bevestigings materiaal is per zakje verpakt en bovenstaande afbeelding zit in het zakje

150cm Glijstang


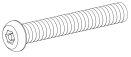
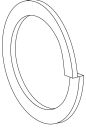
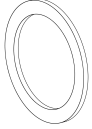
Hoofdafmetingen: 362x42cm

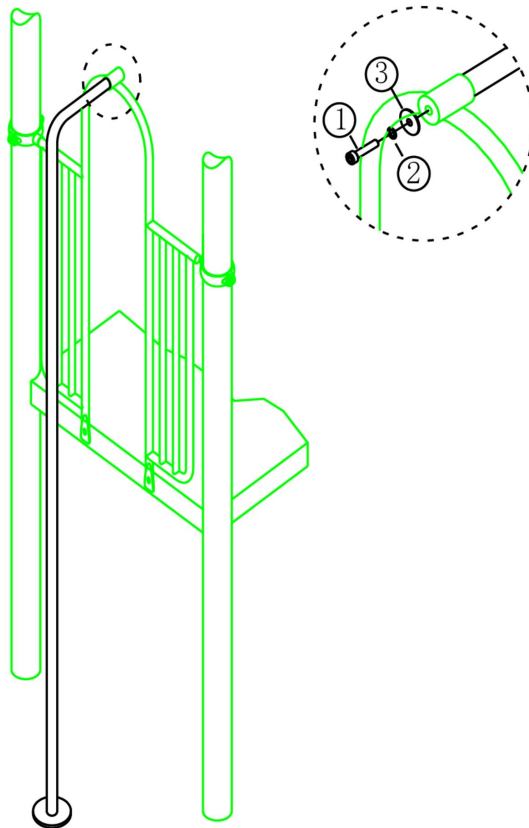


150cm Glijstang

STAP 1 van 1

Omschrijving: Bevestiging tussen de glijstang en het hek

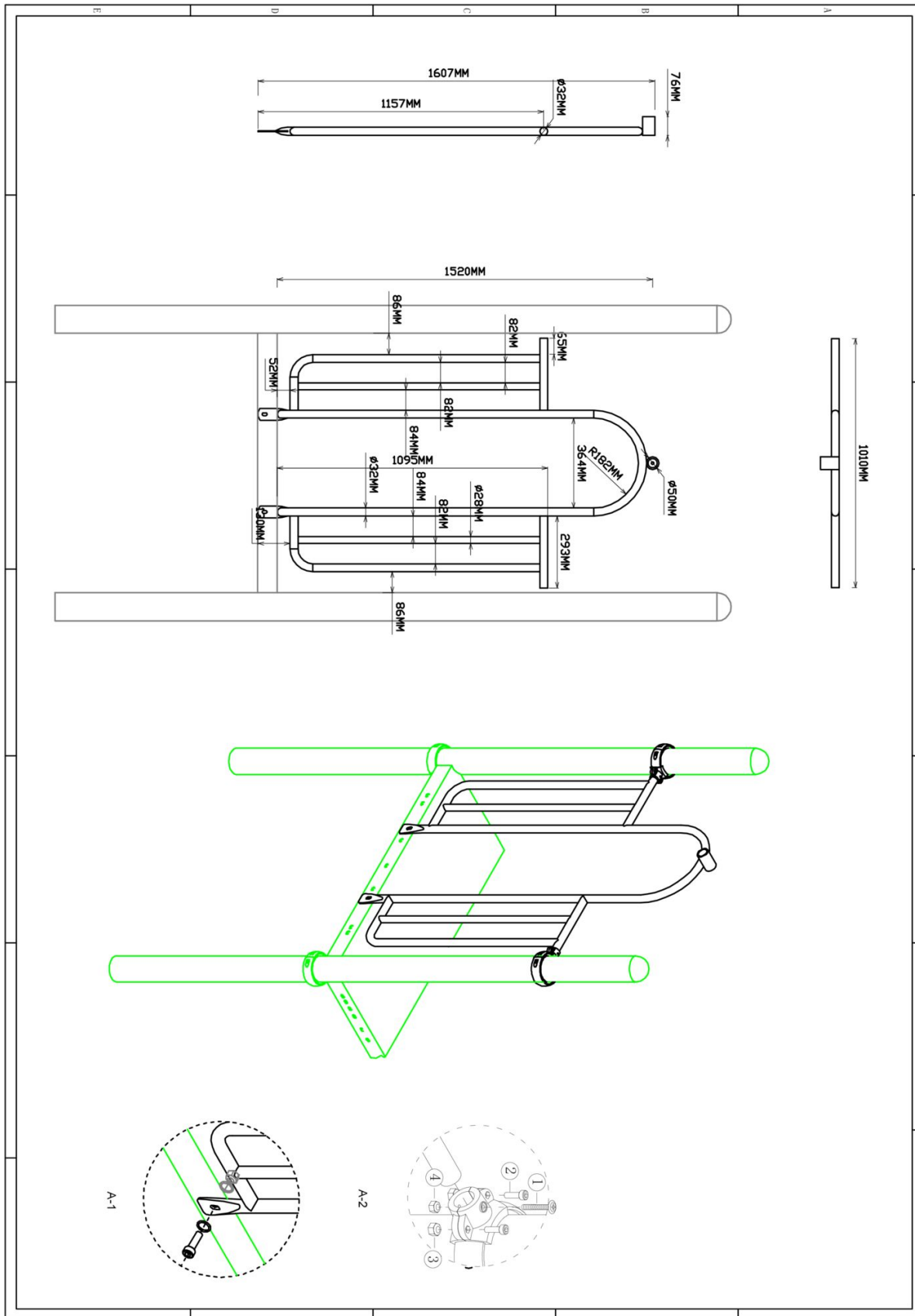
1 st. 150cm Glijstang	1 st. Torx M10X30	1 st. Veerring M10	1 st. Ring M10 (groot)
			



Bevestigings materiaal is per zakje verpakt en bovenstaande afbeelding zit in het zakje

Hekje tbv: B, Pod en Curly Climber

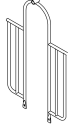

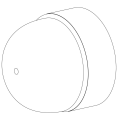

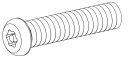

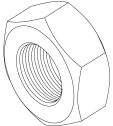
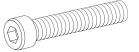

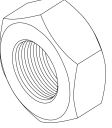
Hoofdafmetingen: 152x101cm

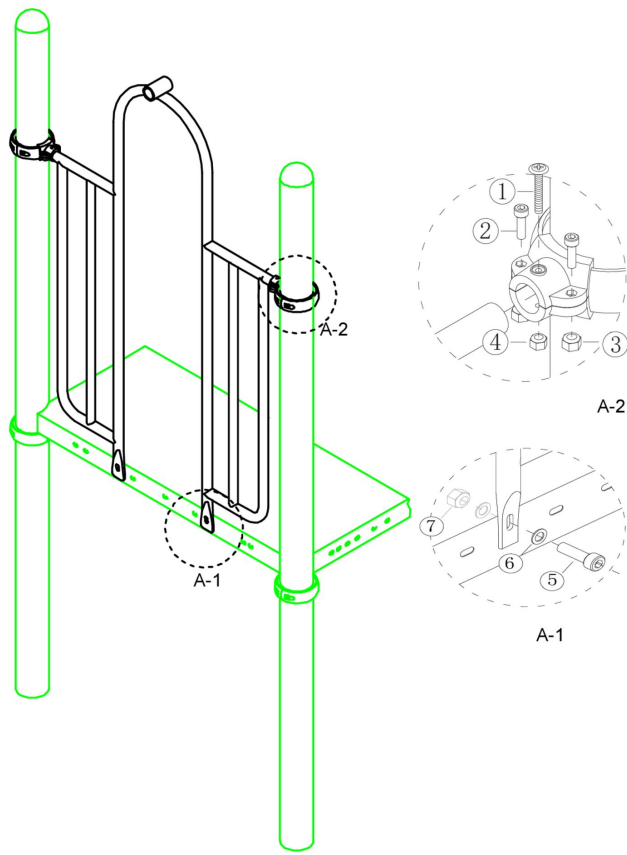


Hekje tbv: B, Pod en Curly Climber

STAP 1 van 1

Omschrijving: Bevestiging van het hek tussen de vloer/staander

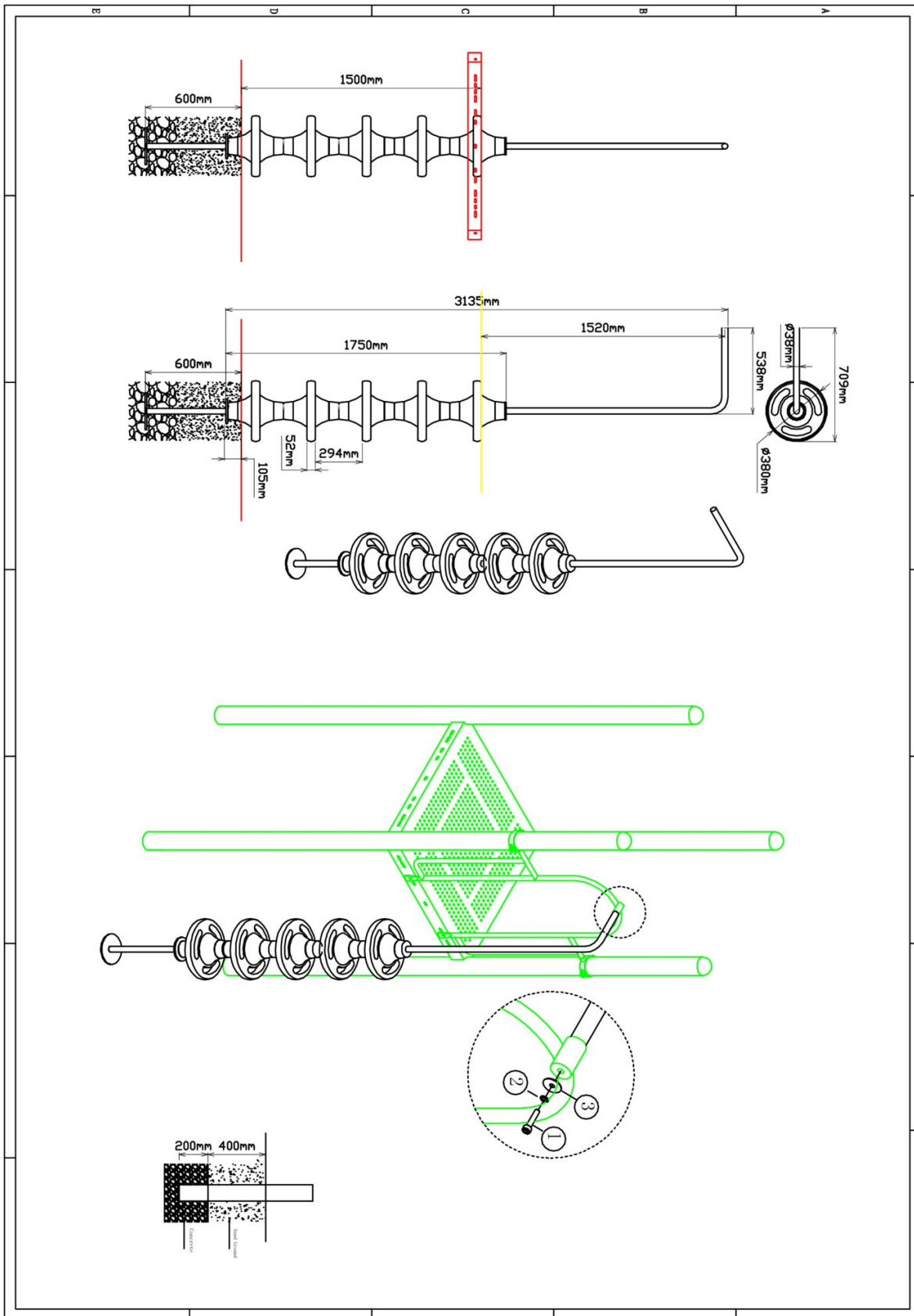
1 st. Hekje tbv: B, Pod en Curly Climber	2 st. Small clamp + ring	2 st. Afdekdop M10	2 st. Kruiskop M6X65
			
4 st. Torx M8X20	4 st. Lock Moer M8	2 st. Lock Moer M6	2 st. Bout M10X25
			
4 st. Ring M10 (middel)	2 st. Lock Moer M10		
			



Bevestigings materiaal is per zakje verpakt en bovenstaande afbeelding zit in het zakje

150cm Pod climber


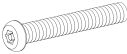
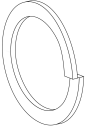
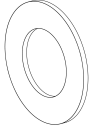
Hoofdafmetingen: 362x71cm

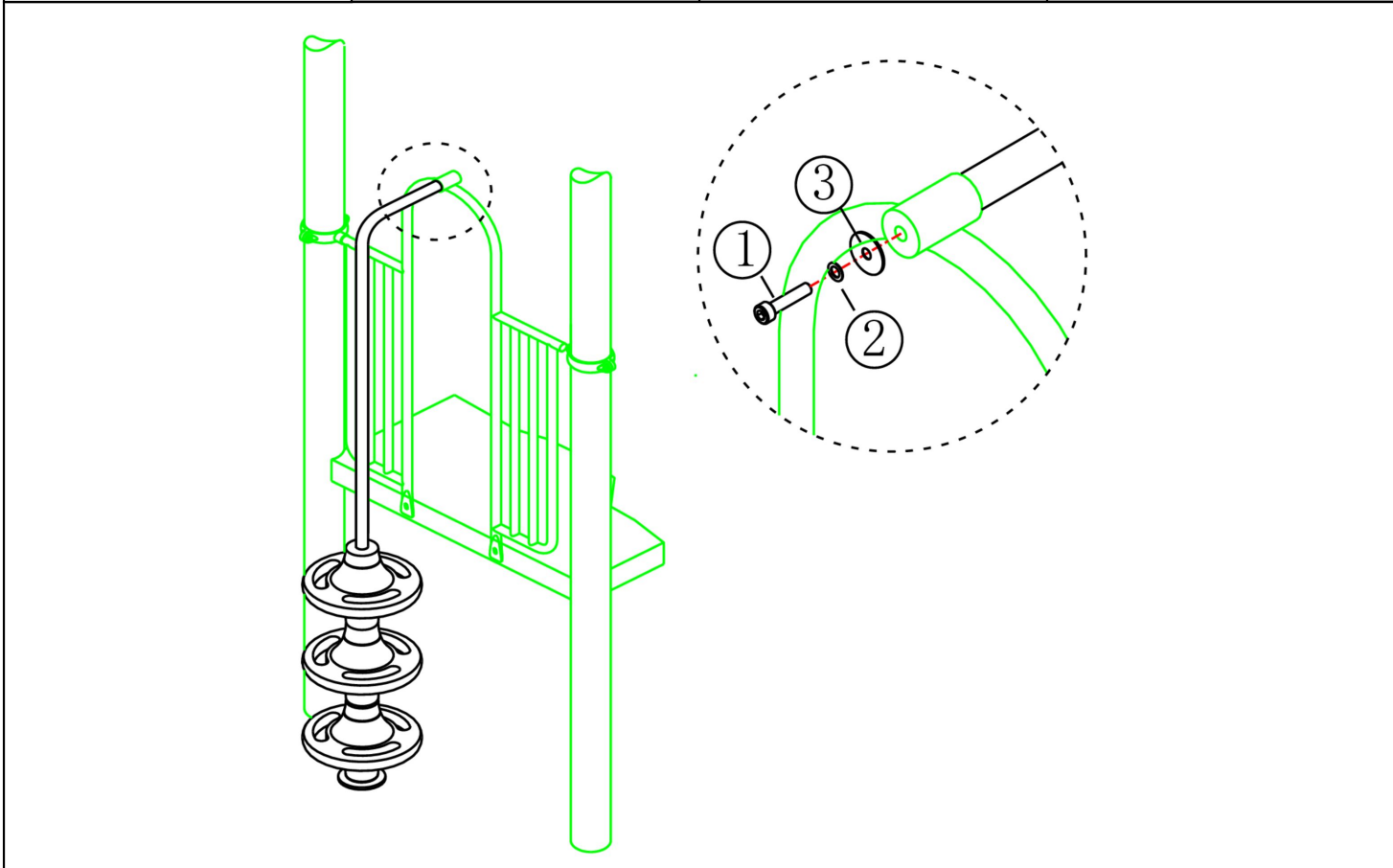


150cm Pod climber

STAP 1 van 1

Omschrijving: Bevestiging tussen hek en pod climber

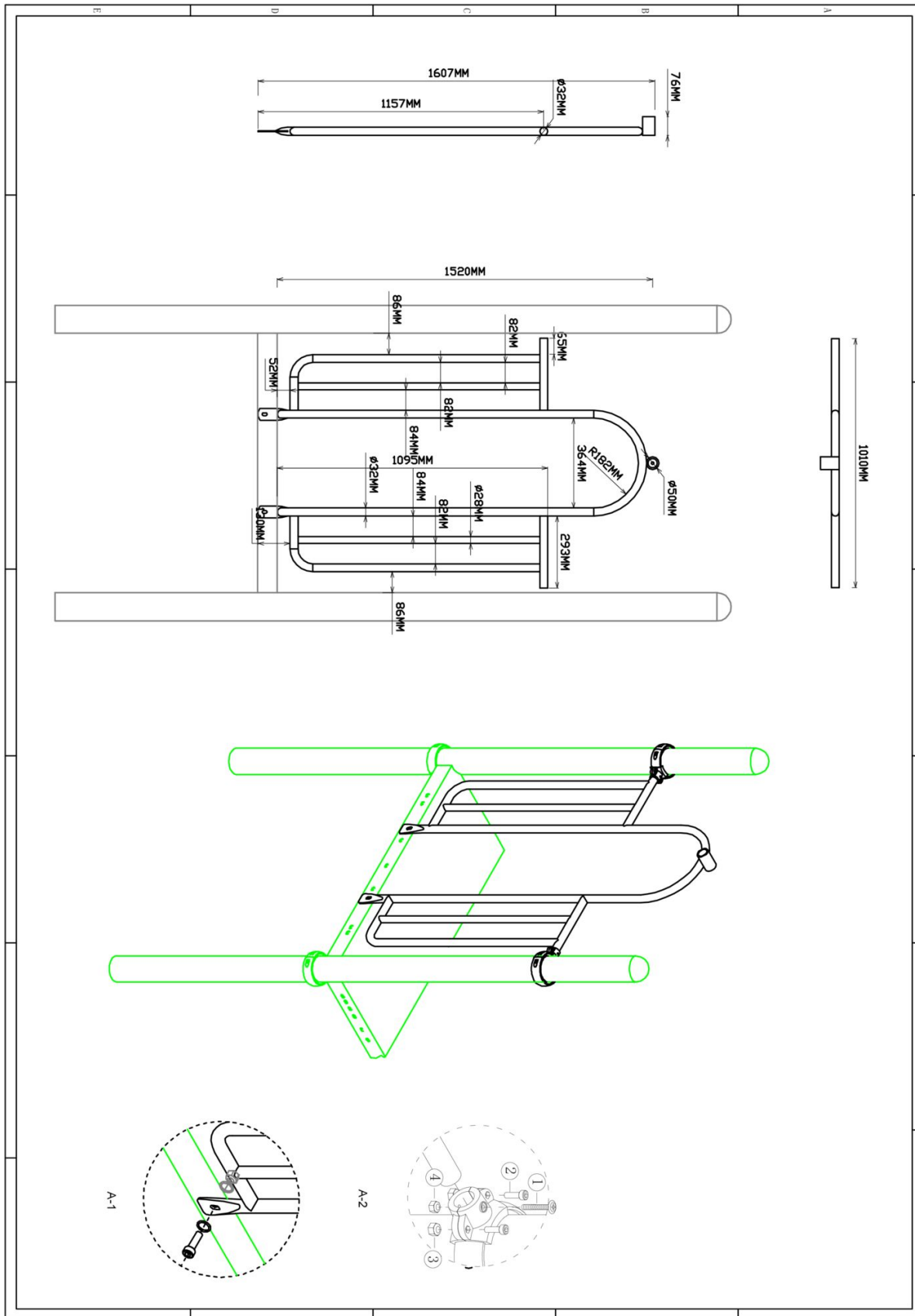
1 st. 150cm Pod climber	1 st. Torx M10X30	1 st. Veerring M10	1 st. Ring M10 (middel)
			



Bevestigings materiaal is per zakje verpakt en bovenstaande afbeelding zit in het zakje

Hekje tbv: B, Pod en Curly Climber

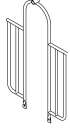

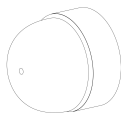

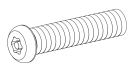
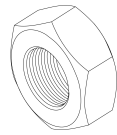
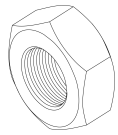
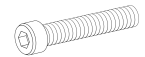
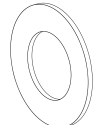
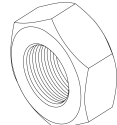
Hoofdafmetingen: 152x101cm

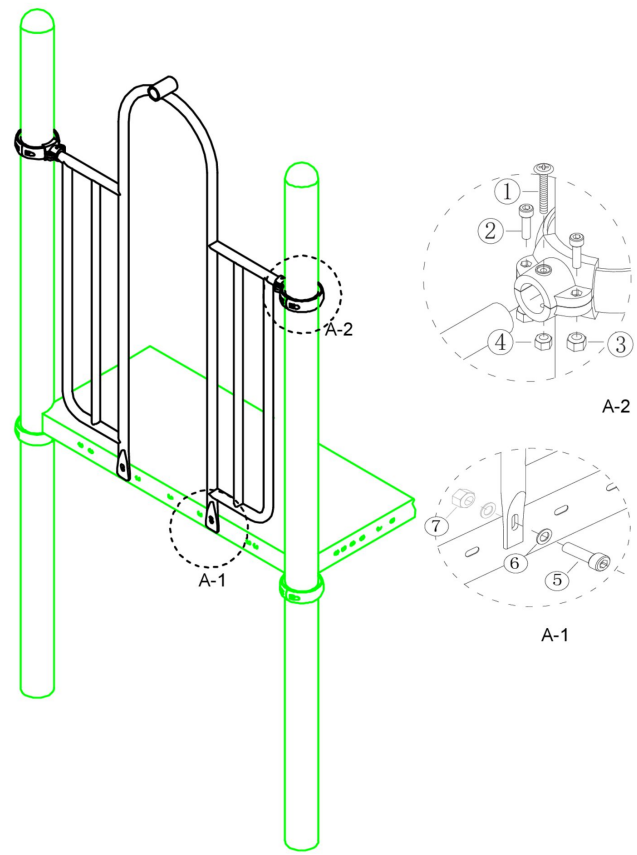


Hekje tbv: B, Pod en Curly Climber

STAP 1 van 1

Omschrijving: Bevestiging van het hek tussen de vloer/staander

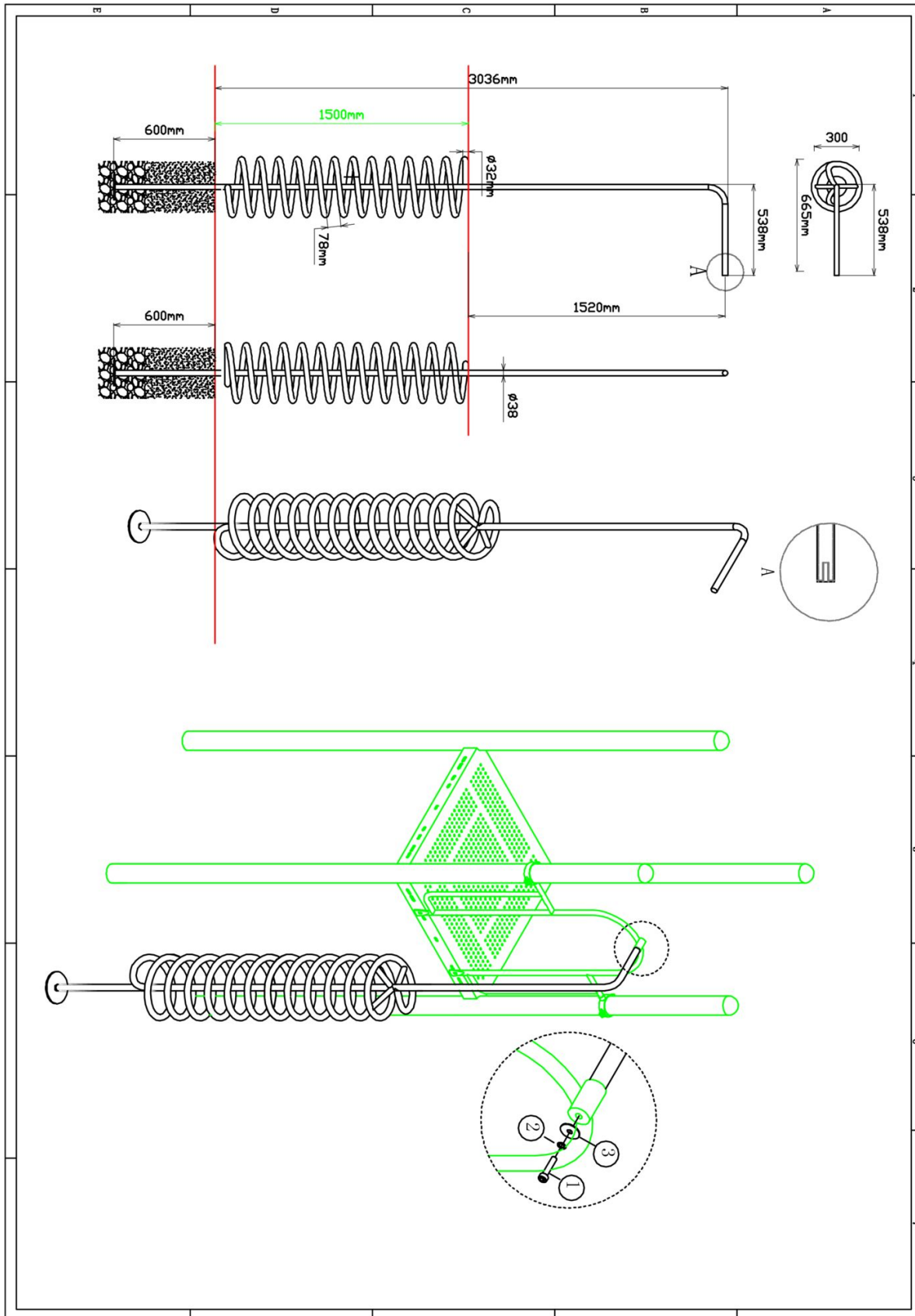
1 st. Hekje tbv: B, Pod en Curly Climber	2 st. Small clamp + ring	2 st. Afdekdop M10	2 st. Kruiskop M6X65
			① 
4 st. Torx M8X20	4 st. Lock Moer M8	2 st. Lock Moer M6	2 st. Bout M10X25
② 	③ 	④ 	⑤ 
4 st. Ring M10 (middel)	2 st. Lock Moer M10		
⑥ 	⑦ 		



Bevestigings materiaal is per zakje verpakt en bovenstaande afbeelding zit in het zakje

150cm Curly climber

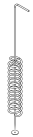
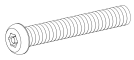
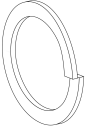
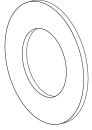
Hoofdafmetingen: 364x67cm

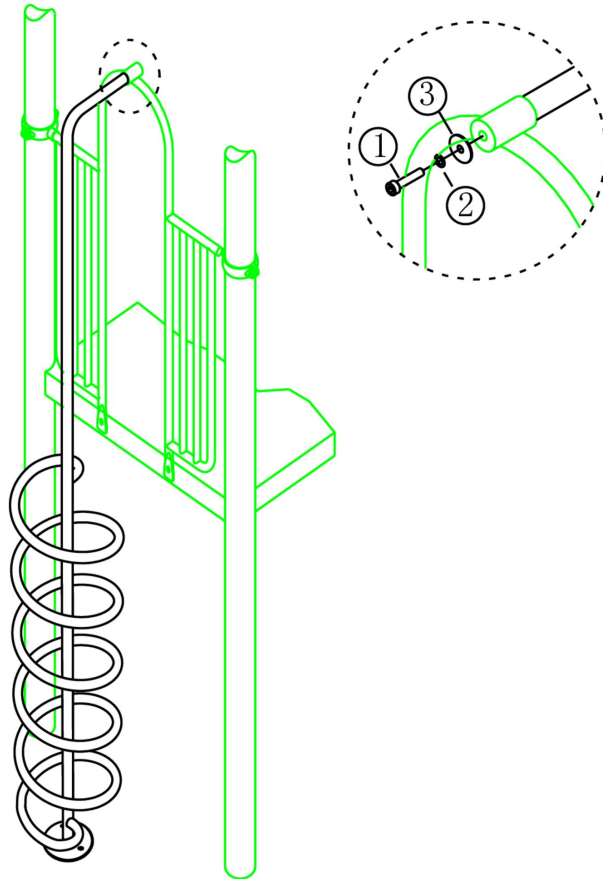


150cm Curly climber

STAP 1 van 1

Omschrijving: Bevestiging tussen Curly climber en hek

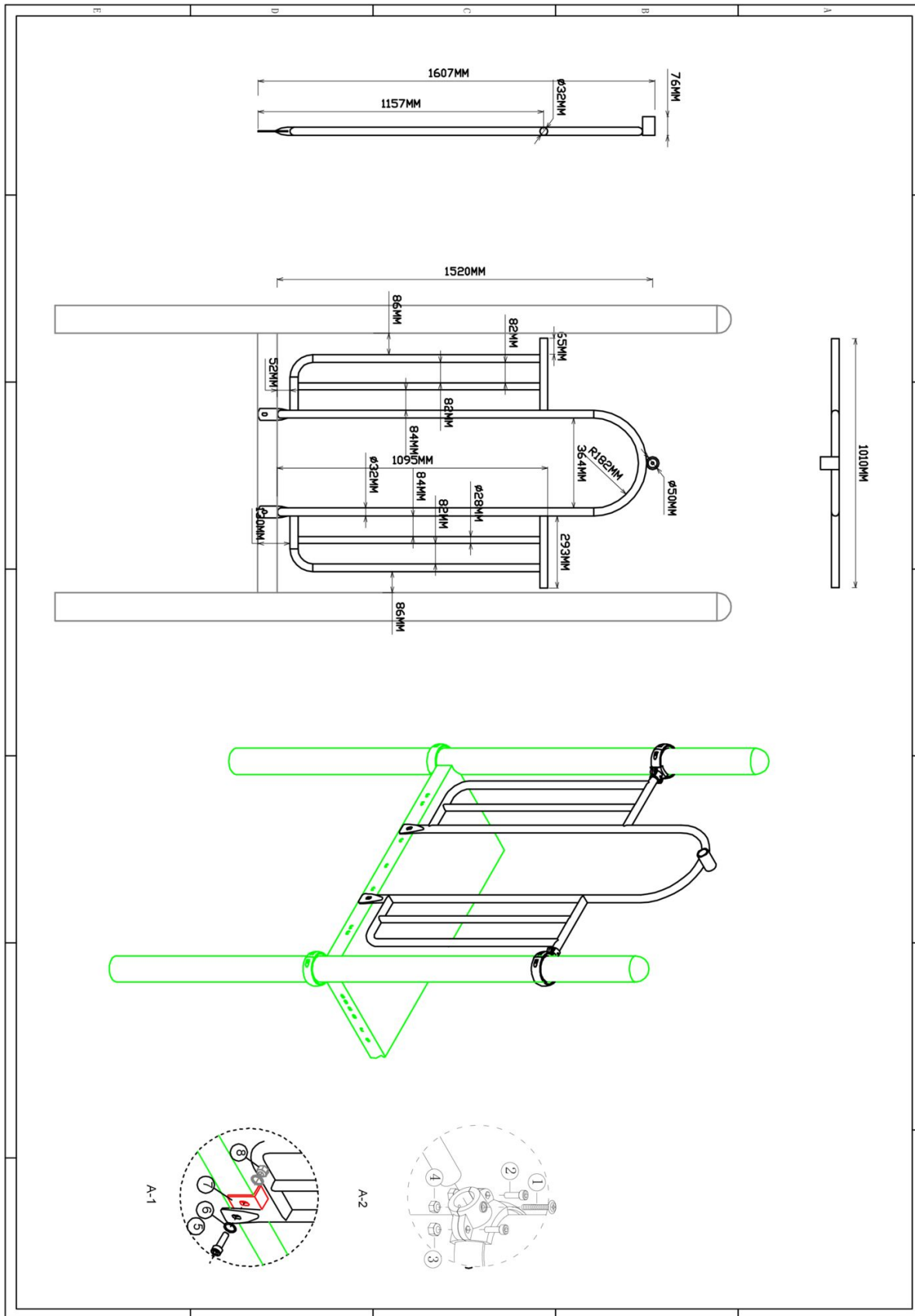
1 st. 150cm Curly climber	1 st. Torx M10X30	1 st. Veerring M10	1 st. Ring M10 (middel)
			



Bevestigings materiaal is per zakje verpakt en bovenstaande afbeelding zit in het zakje

Hekje tbv glijstang

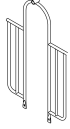

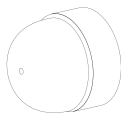

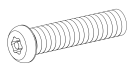


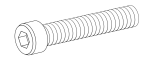
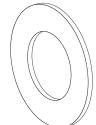
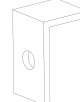

Hoofdafmetingen: 152x101cm

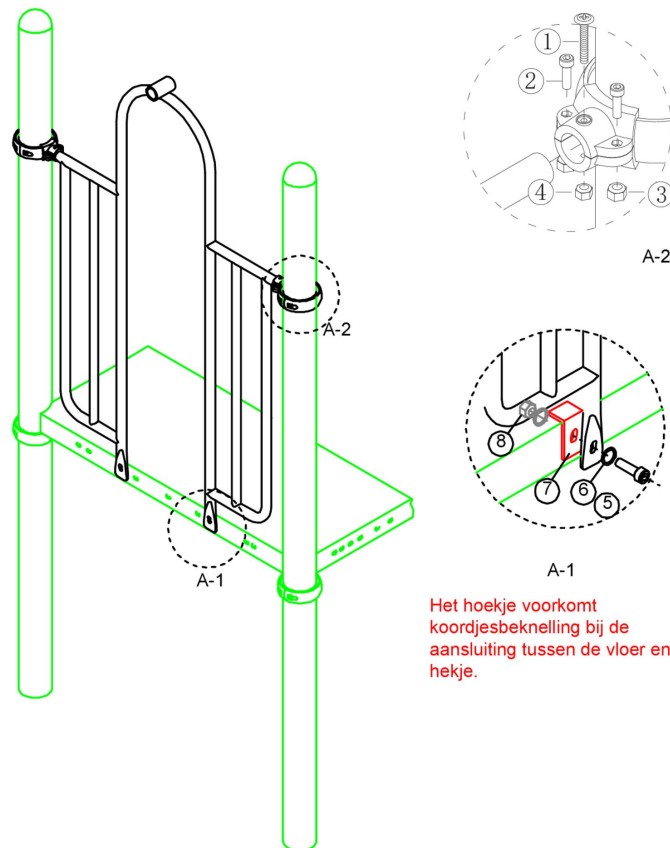


Hekje tbv glijstang

STAP 1 van 1

Omschrijving: Bevestiging van het hek tussen de vloer/staander

1 st. Hekje tbv glijstang	2 st. Small clamp + ring	2 st. Afdekdop M10	2 st. Kruiskop M6X65
			
4 st. Torx M8X20	4 st. Lock Moer M8	2 st. Lock Moer M6	2 st. Bout M10X25
			
4 st. Ring M10 (middel)	2 st. Hoekje	2 st. Lock Moer M10	
			

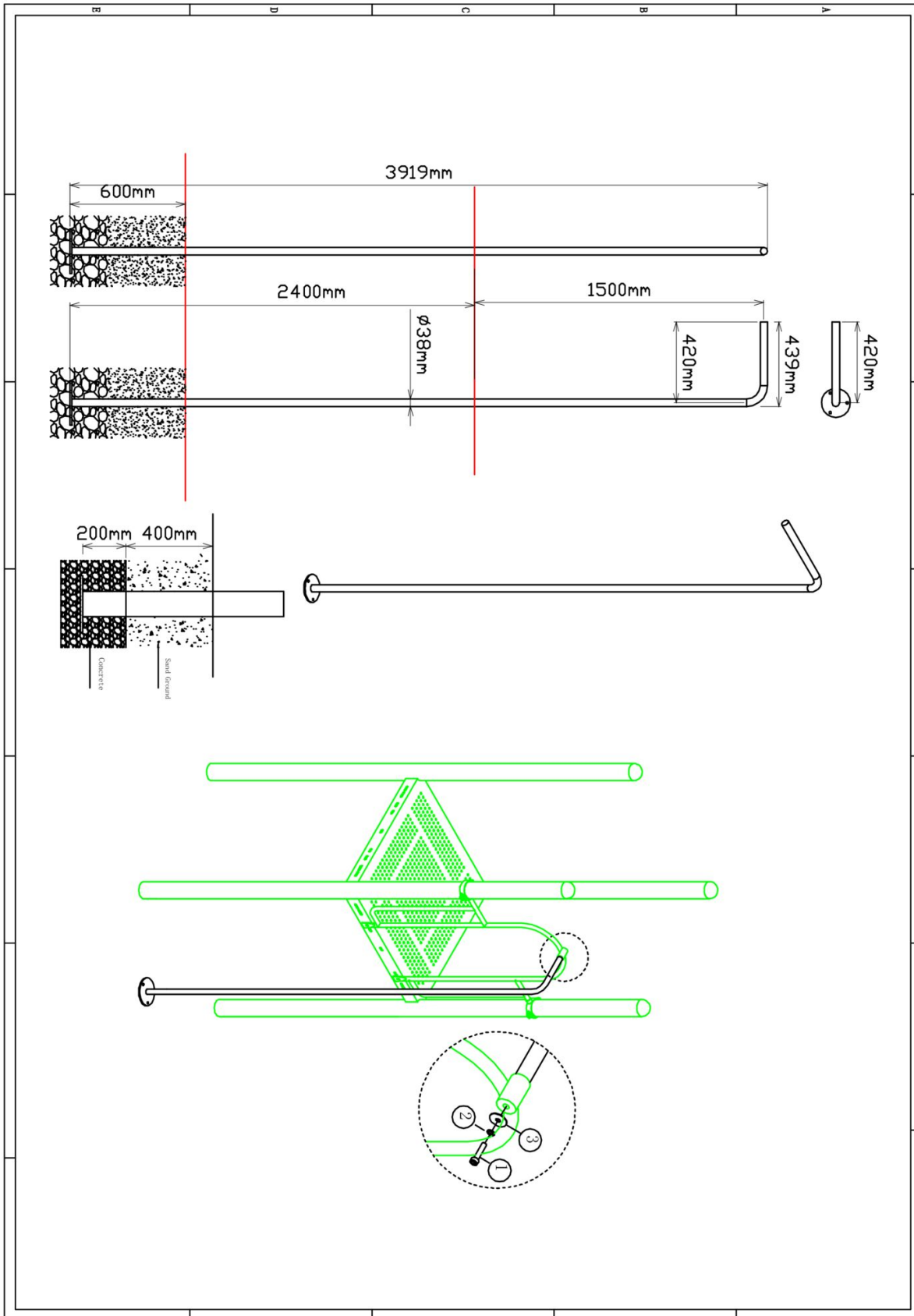


Het hoekje voorkomt koordjesbeknelling bij de aansluiting tussen de vloer en het hekje.

Bevestigings materiaal is per zakje verpakt en bovenstaande afbeelding zit in het zakje

180cm Glijstang


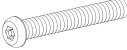
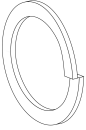
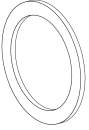
Hoofdafmetingen: 392x42

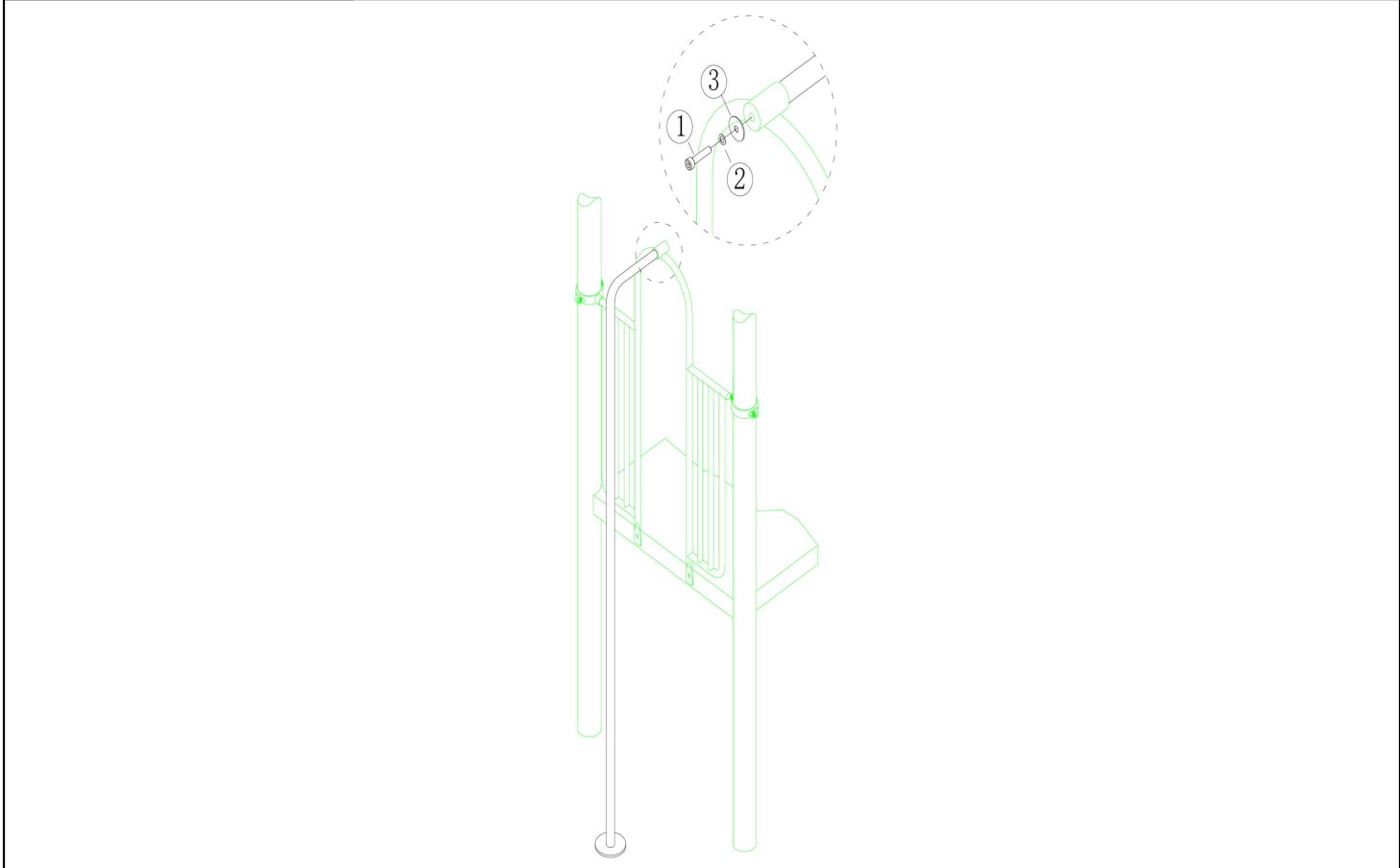


180cm Glijstang

STAP 1 van 1

Omschrijving: Bevestiging tussen de glijstang en het hek

1 st. 180cm Glijstang	1 st. Torx M10X30	1 st. Veerring M10	1 st. Ring M10 (groot)
			

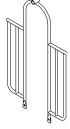

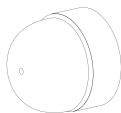

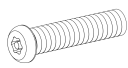
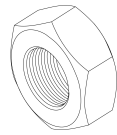
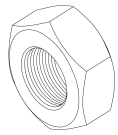
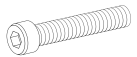
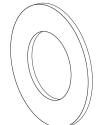
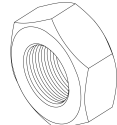


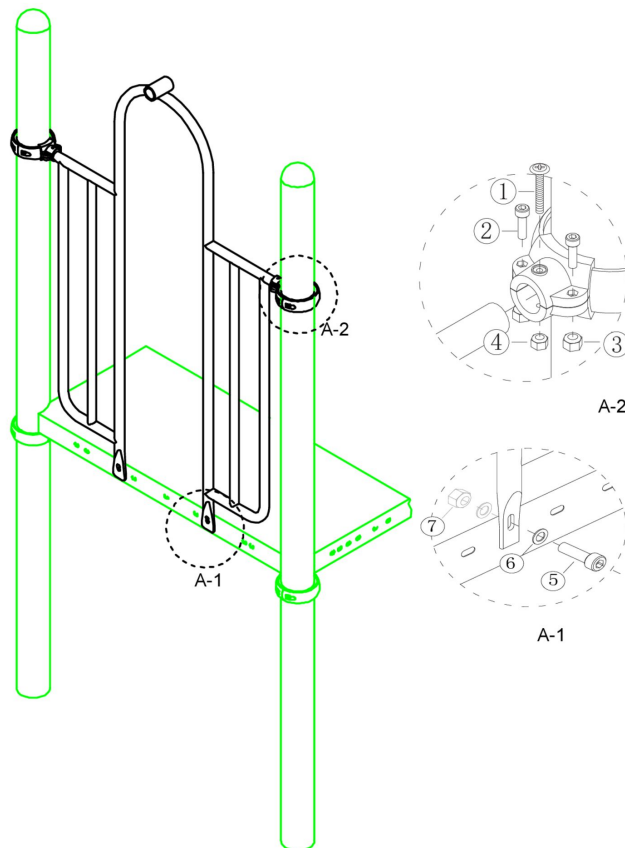
Bevestigings materiaal is per zakje verpakt en bovenstaande afbeelding zit in het zakje

Hekje tbv: B, Pod en Curly Climber

STAP 1 van 1

Omschrijving: Bevestiging van het hek tussen de vloer/staander

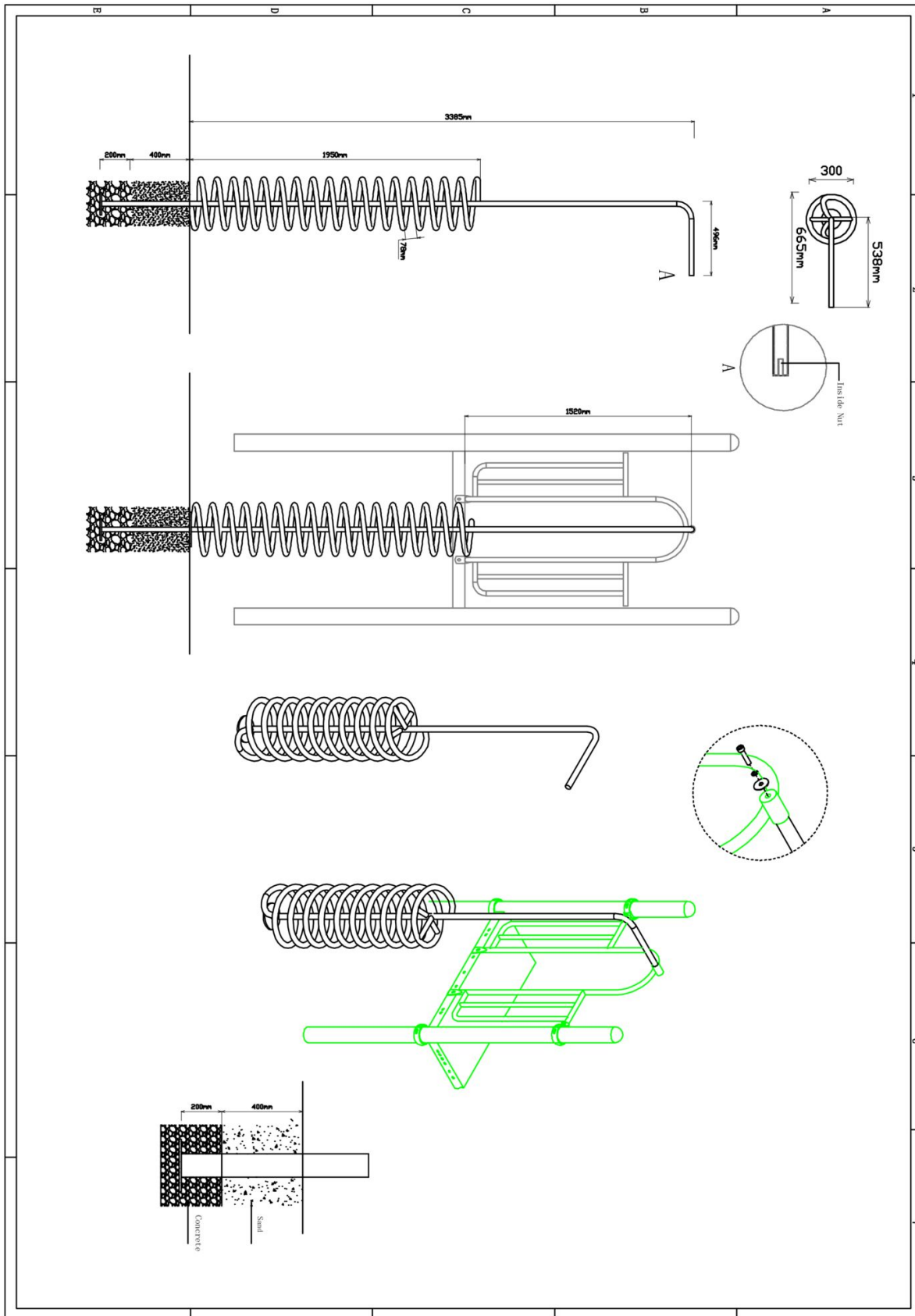
1 st. Hekje tbv: B, Pod en Curly Climber	2 st. Small clamp + ring	2 st. Afdekdop M10	2 st. Kruiskop M6X65
			① 
4 st. Torx M8X20	4 st. Lock Moer M8	2 st. Lock Moer M6	2 st. Bout M10X25
② 	③ 	④ 	⑤ 
4 st. Ring M10 (middel)	2 st. Lock Moer M10		
⑥ 	⑦ 		



Bevestigings materiaal is per zakje verpakt en bovenstaande afbeelding zit in het zakje

180cm Curly climber


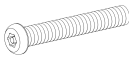
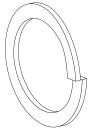
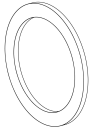
Hoofdafmetingen: 399x67cm

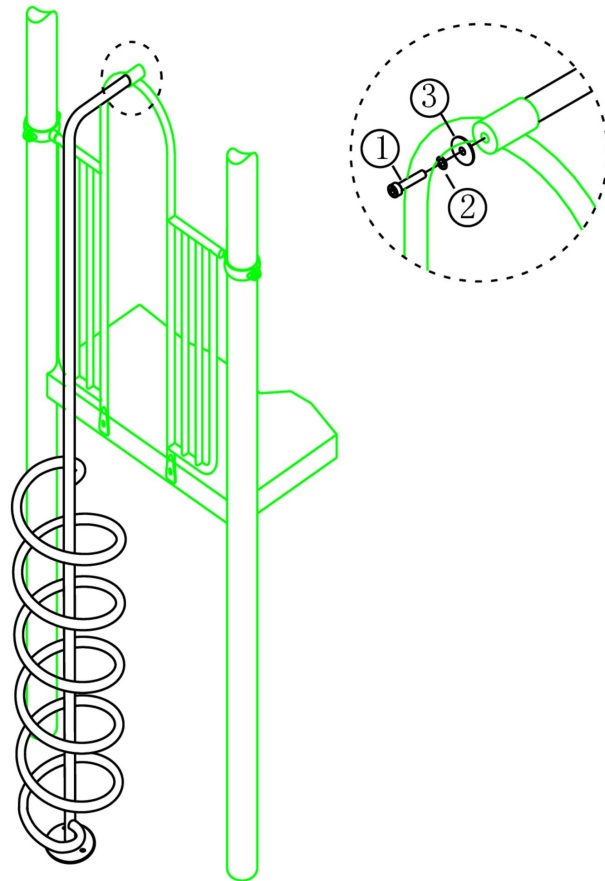


180cm Curly climber

STAP 1 van 1

Omschrijving: Bevestiging tussen Curly climber en hek

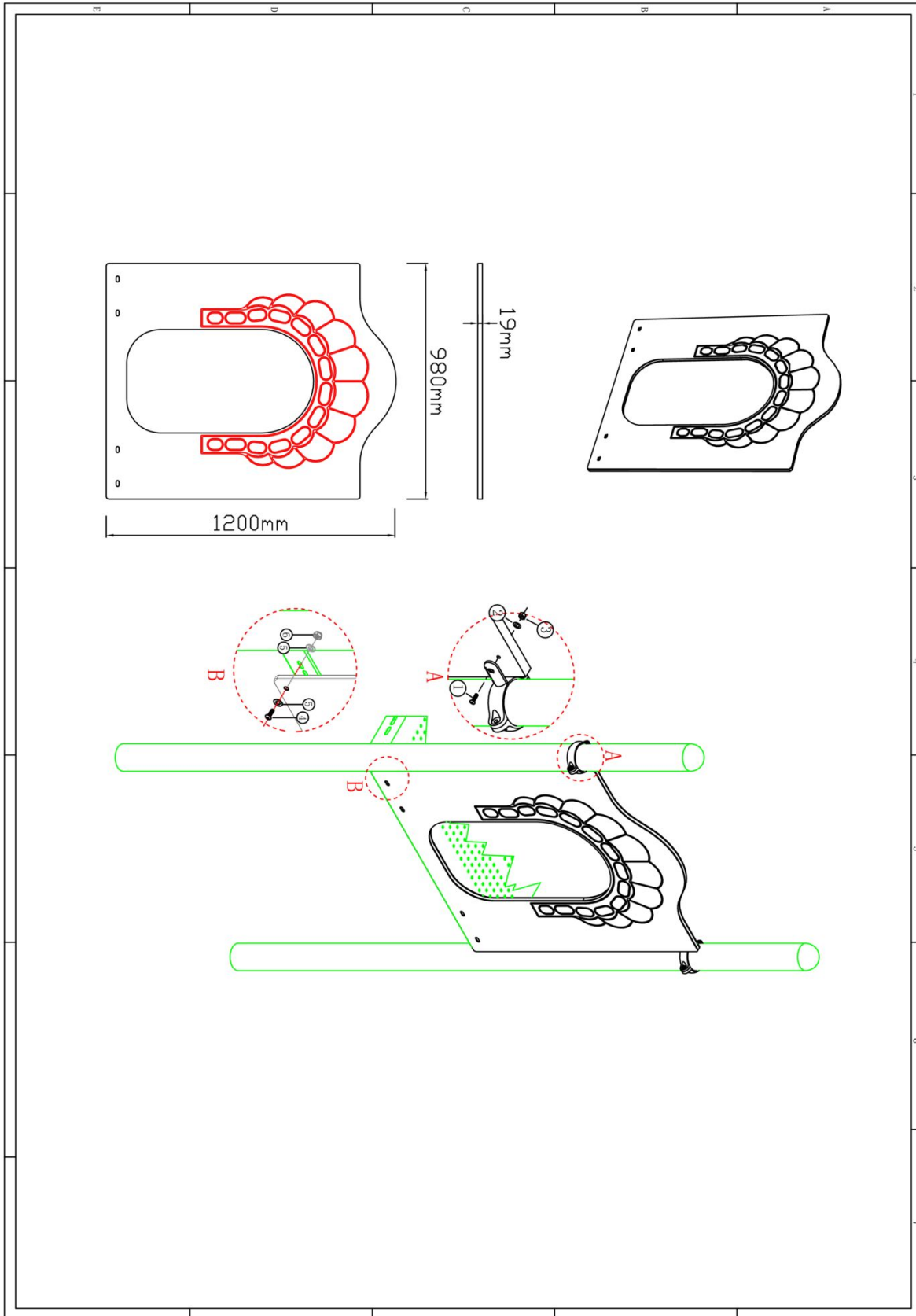
1 st. 180cm Curly climber	1 st. Torx M10X30	1 st. Veerring M10	1 st. Ring M10 (groot)
			



Bevestigings materiaal is per zakje verpakt en bovenstaande afbeelding zit in het zakje

Glijbaanpaneel HPL

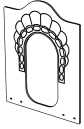

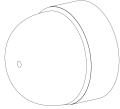
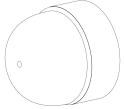
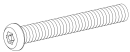
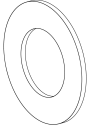
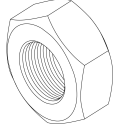
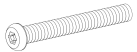
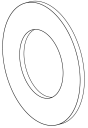
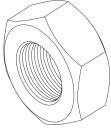
Hoofdafmetingen: 120x98x2 cm

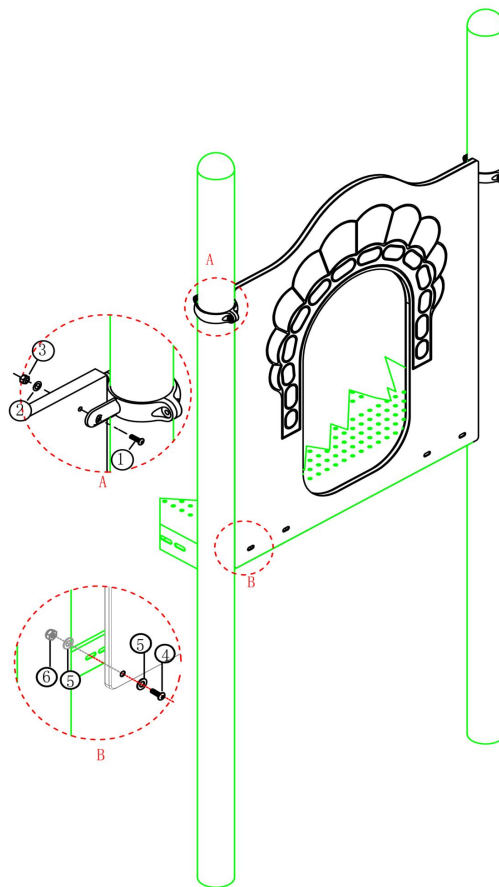


Glijbaanpaneel HPL

STAP 1 van 1

Omschrijving: Bevestiging tussen het glijbaanpaneel en de vloer / standers

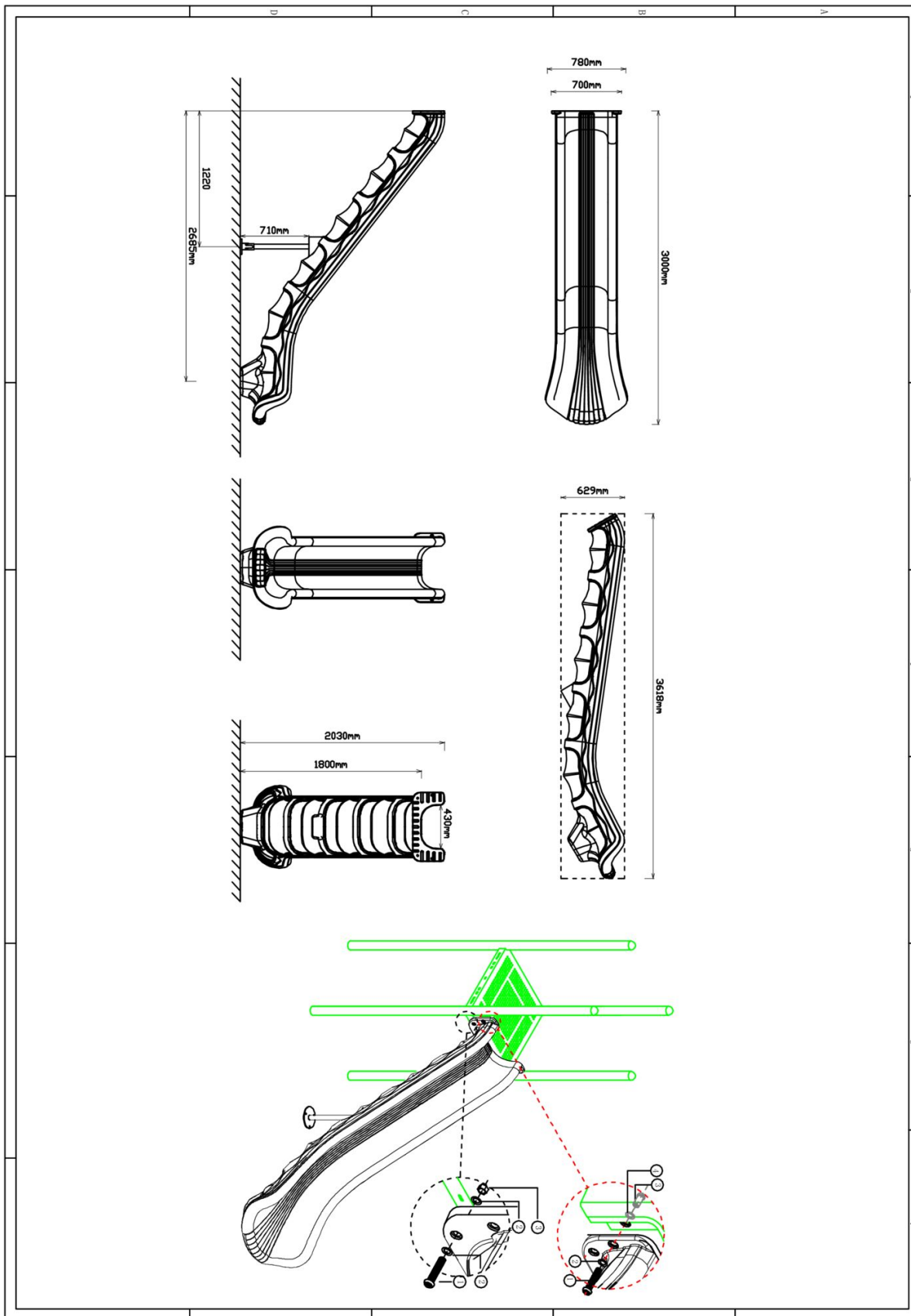
1 st. Glijbaanpaneel HPL	2 st. PE-Klem	2 st. Afdekdop M8	2 st. Afdekdop M10
			
2 st. Torx M8X35	2 st. Ring M8 (middel)	2 st. Lock Moer M8	2 st. Torx M10X35
1 	2 	3 	4 
4 st. Ring M10 (middel)	2 st. Lock Moer M10		
5 	6 		



Bevestigings materiaal is per zakje verpakt en bovenstaande afbeelding zit in het zakje

180cm glijbaan recht


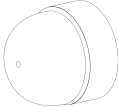

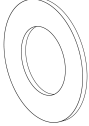
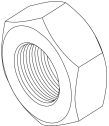
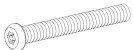

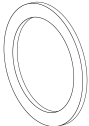

Hoofdafmetingen: 362x83x58cm

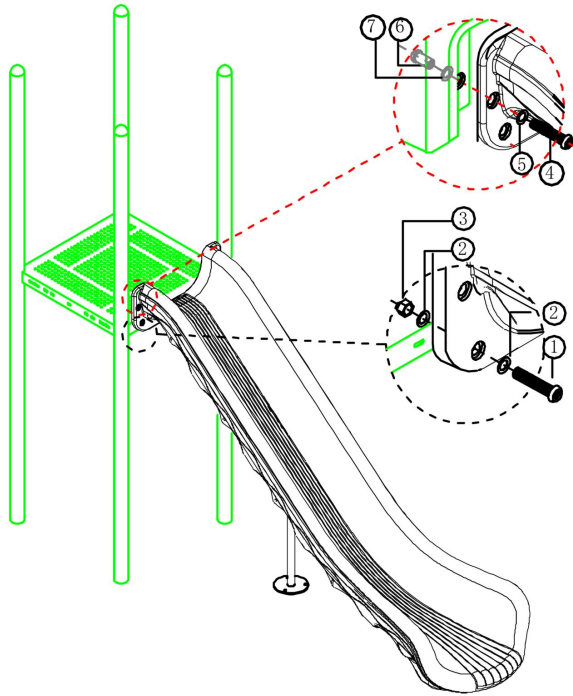


180cm glijbaan recht

STAP 1 van 2

Omschrijving: Glijbaan aan de vloer en het paneel bevestigen

1 st. 180cm glijbaan recht	2 st. Afdekdop M10	2 st. Torx M10X45	4 st. Ring M10 (middel)
			
2 st. Lock Moer M10	2 st. Torx M8X35	2 st. Ring M8 (klein)	2 st. Ring M12 (groot)
			
2 st. Torx Spiraalbout M12			
			



Bevestigings materiaal is per zakje verpakt en bovenstaande afbeelding zit in het zakje

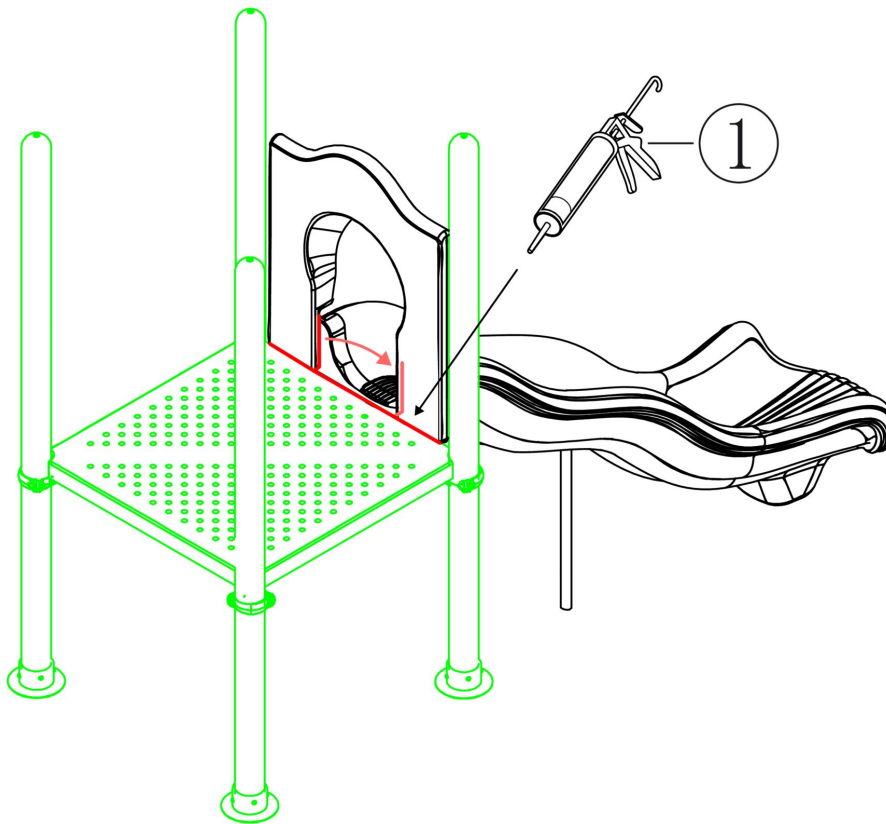
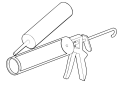
180cm glijbaan recht

STAP 2 van 2

Omschrijving: Voorkom vinger- en koordjesbeknelling bij de glijbaanaansluiting. Zorg ervoor dat er geen kieren en naden zitten tussen de vloer/glijbaanpaneel en de glijbaan. Oplossen door de naden af te dichten met blanke kit die meegeleverd is.

1 st. Kitspuit

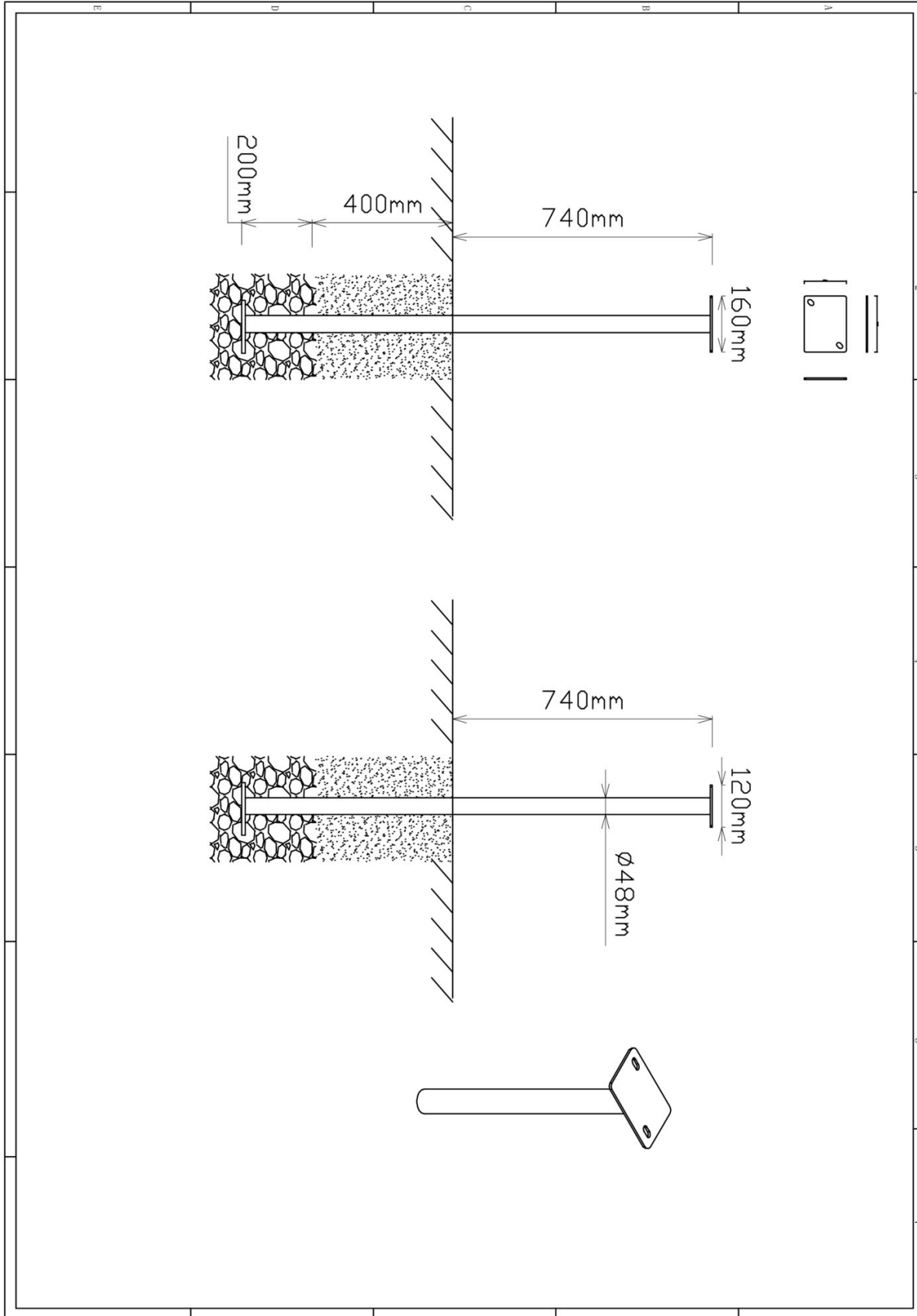
1



Bevestigings materiaal is per zakje verpakt en bovenstaande afbeelding zit in het zakje

Glijbaanvoet midden 180cm

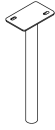
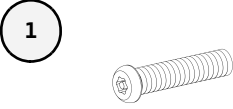
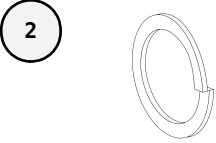
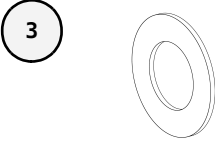
Hoofdafmetingen: 134x16x12cm

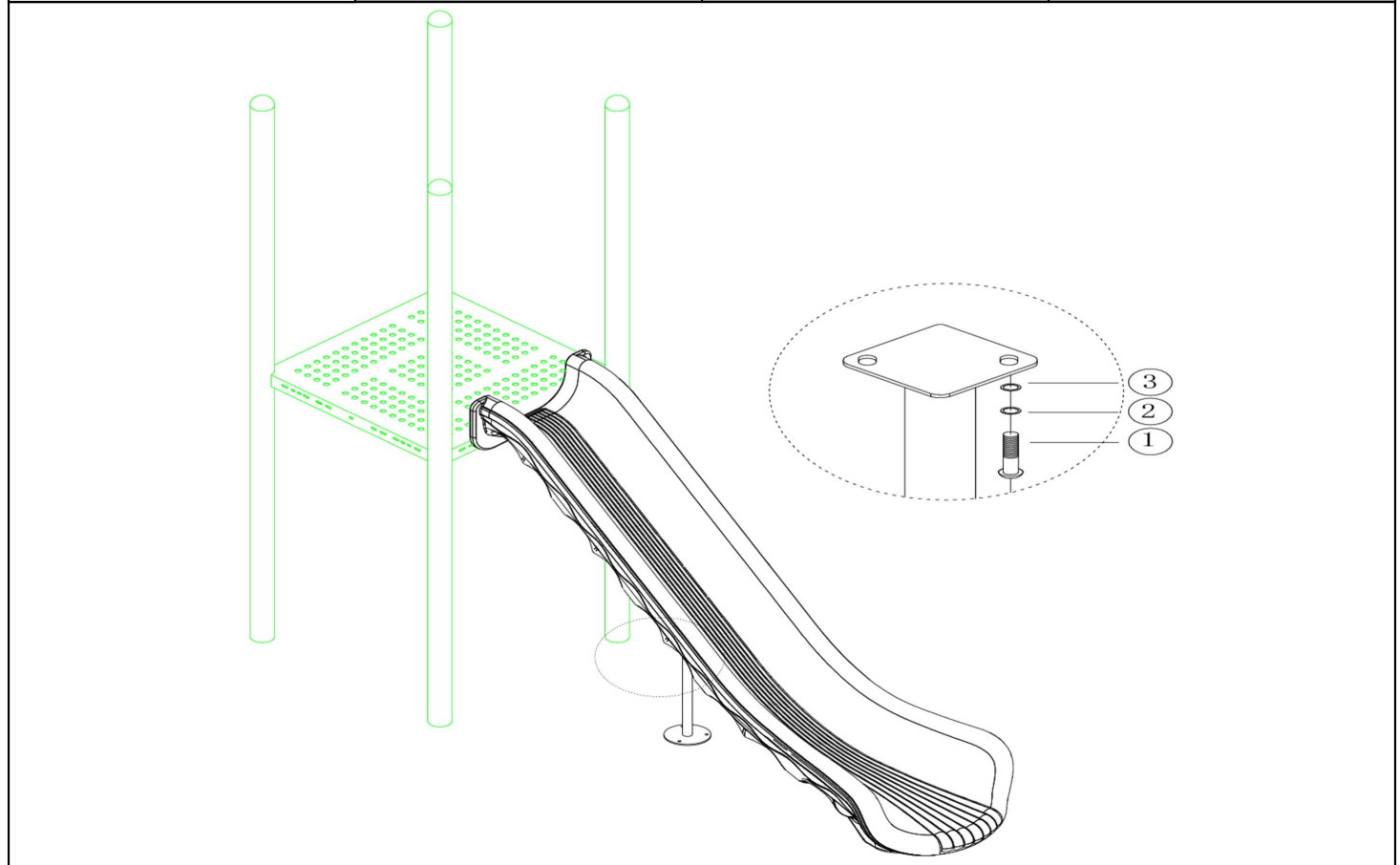


Glijbaanvoet midden 180cm

STAP 1 van 1

Omschrijving: Bevestiging van de voet onder de glijbaan

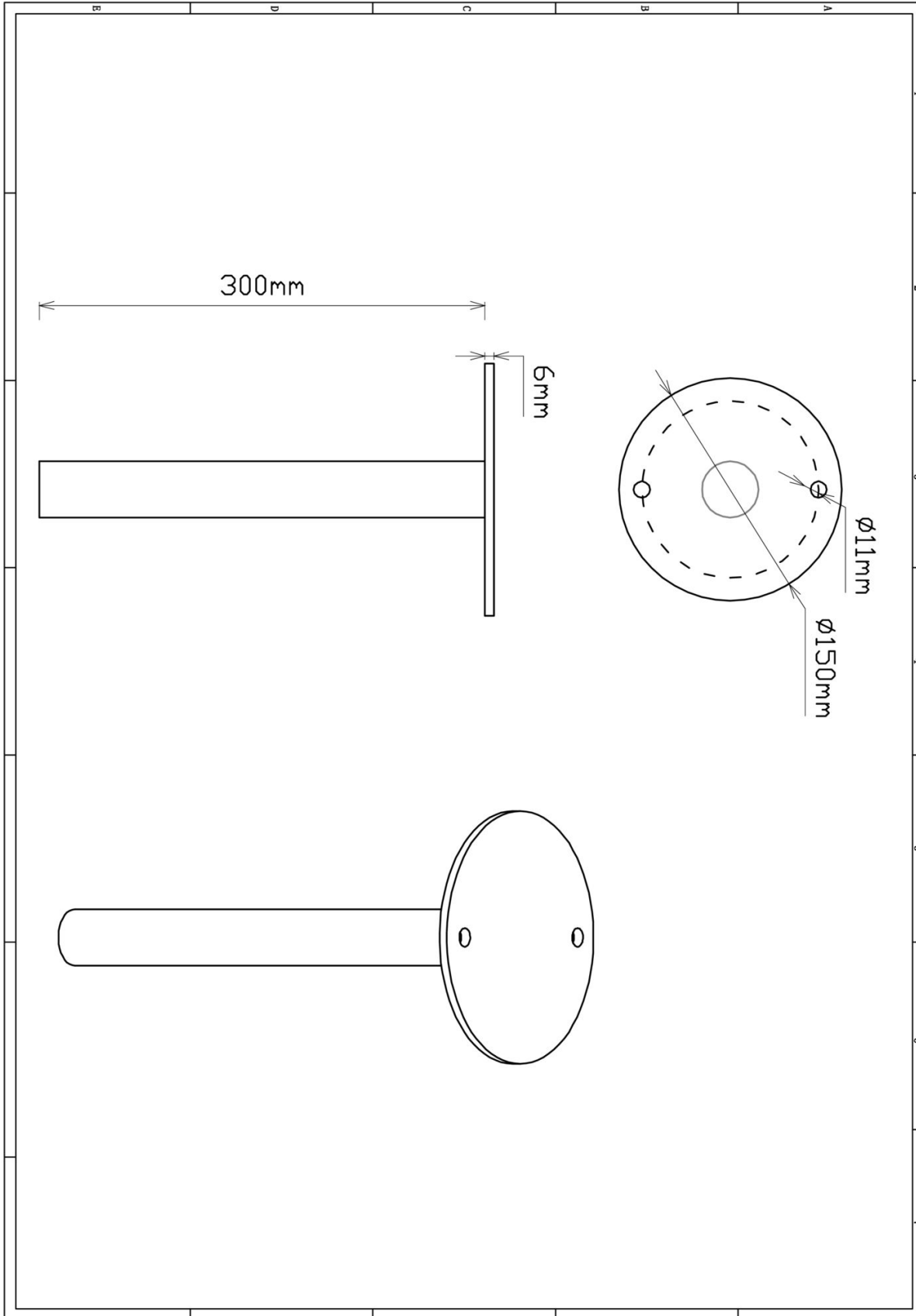
1 st. Glijbaanvoet midden 180cm	2 st. Torx M8X20	2 st. Veerring M8	2 st. Ring M8 (middel)
			



Bevestigings materiaal is per zakje verpakt en bovenstaande afbeelding zit in het zakje

Glijbaanvoet voorkant

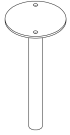
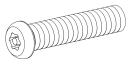
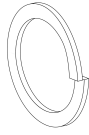
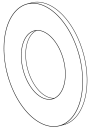
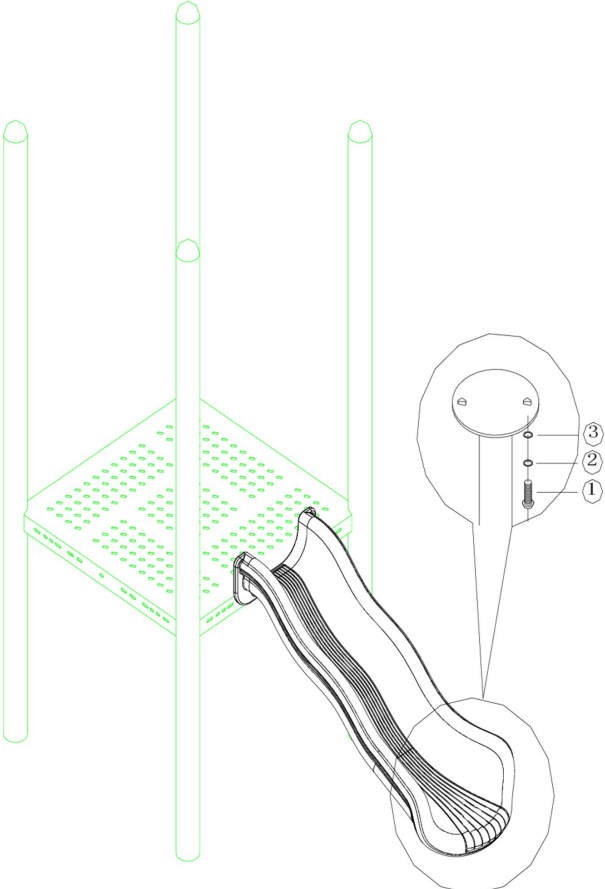
Hoofdafmetingen: 30x15cm



Glijbaanvoet voorkant

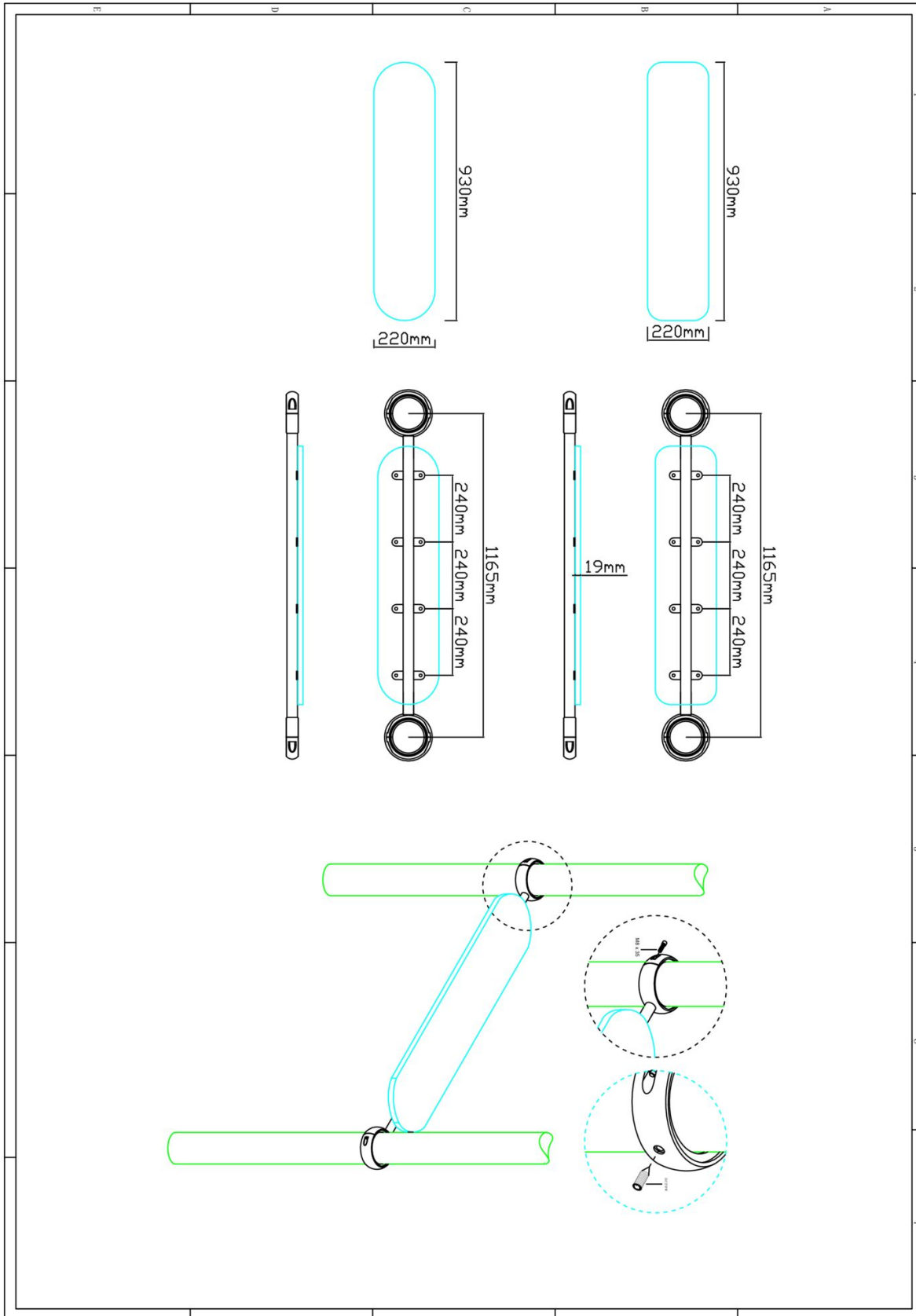
STAP 1 van 1

Omschrijving: Bevestiging van de voet onder de glijbaan

1 st. Glijbaanvoet voorkant	2 st. Torx M8X20	2 st. Veerring M8	2 st. Ring M8 (middel)
	<p>1</p> 	<p>2</p> 	<p>3</p> 
			
<p>Bevestigings materiaal is per zakje verpakt en bovenstaande afbeelding zit in het zakje</p>			

Bankje 2.0


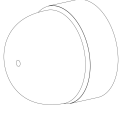
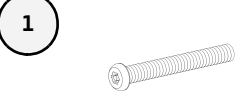
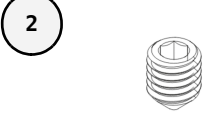
Hoofdafmetingen: 116x22x4cm

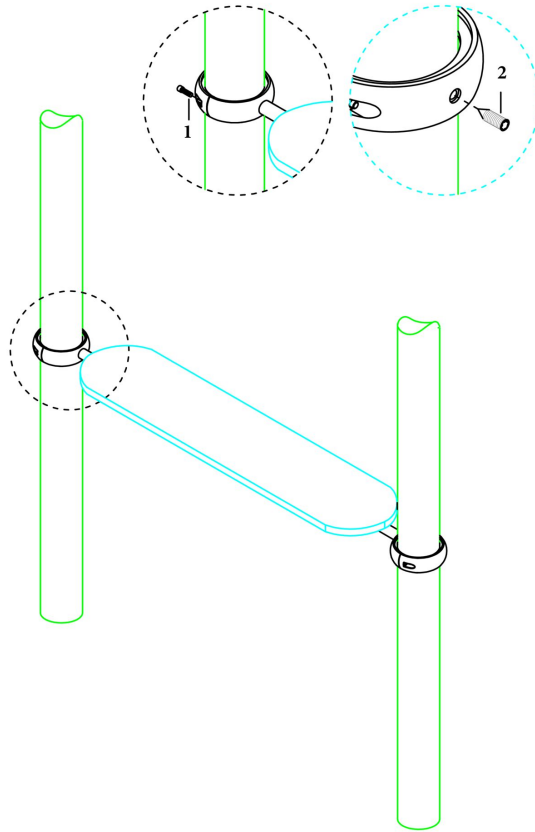


Bankje 2.0

STAP 1 van 1

Omschrijving: Bevestiging tussen de standers en de bank

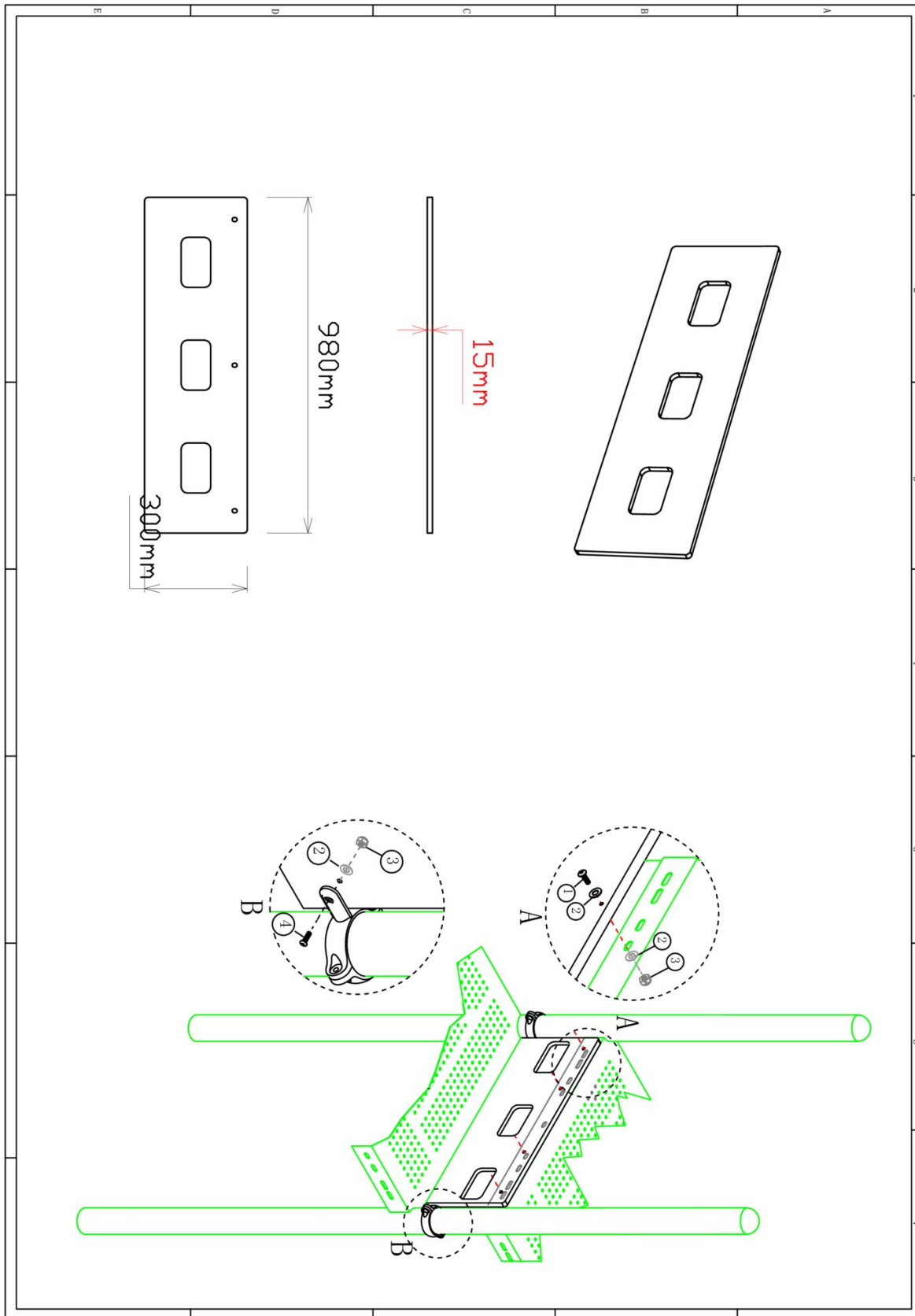
1 st. Bankje 2.0	8 st. Afdekdop M8	4 st. Torx M8X35	2 st. Inbus stelschroef M10x20
			



Bevestigings materiaal is per zakje verpakt en bovenstaande afbeelding zit in het zakje

Tussenstap 30cm HPL

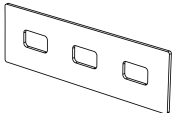

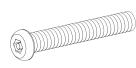
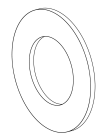
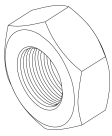

Hoofdafmetingen: 98x30x1,5cm

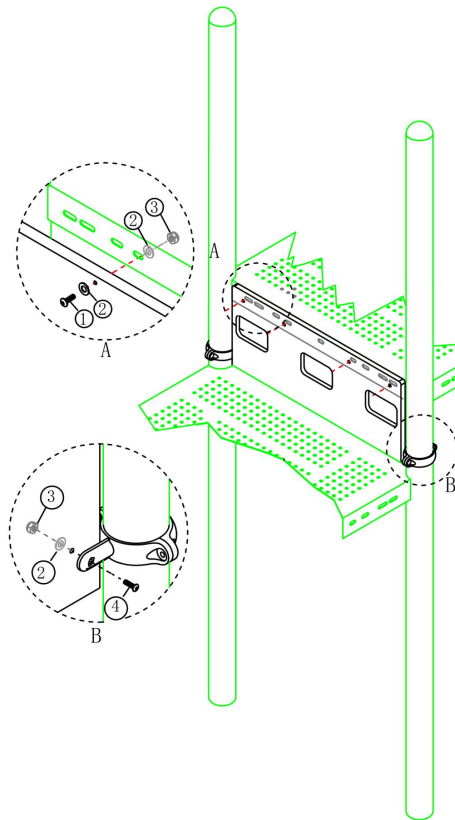


Tussenstap 30cm HPL

STAP 1 van 1

Omschrijving: Bevestiging tussen de tussenstap en de vloeren

1 st. Tussenstap 30cm HPL	2 st. PE-Klem	4 st. Torx M10X30	6 st. Ring M10 (middel)
		1 	2 
6 st. Lock Moer M10	2 st. Torx M10X50		
3 	4 		



Bevestigings materiaal is per zakje verpakt en bovenstaande afbeelding zit in het zakje