

**TnT speeltoestellen**

# Montagehandleiding

## G-092



---

Toestel	<b>G-092</b>
Datum montagehandleiding	<b>21-05-2026</b>

---

Beste klant van TnT Speeltoestellen,

Wij danken u voor het aanschaffen en installeren van een speeltoestel van TnT Speeltoestellen.  
Wij waarderen het vertrouwen dat u in ons bedrijf heeft geplaatst en streven ernaar om uw vertrouwen meer dan waar te maken!

Dit is uw TnT speeltoestellen montagehandleiding.

Wij hebben deze handleiding specifiek voor het product ontworpen, waarop eveneens de toe te passen onderdelen zijn genoemd.

Ook vindt u het grondplan met de benodigde valruimte volgens norm NEN-EN1176-1 : 2017.

Bewaart u dit document bij uw logboek. Nogmaals willen wij u bedanken voor de aankoop van dit speeltoestel. Wij zien uit naar uw volgende speelproject.

Met vriendelijke groet, TnT Speeltoestellen

## Inhoudsopgave

Aanzichten 3D	2
Onderdelenlijst	4
Veiligheidsruimtes	5
Zijaanzichten	6
Plattegrond palenplan	8
Paalmaten	9
Paaldata	10
Onderdeel handleidingen	11
Staander 290cm	12
Vloer vierkant (vloer_vierkant)	14
Kunststof hekje (paneel_hekje)	16
Standaard trap (opgang_trap)	18
Glijbaan sectie recht (glijbaan_enkel_recht_secties_90cm)	22

## Aanzichten 3D



Aanzicht 1



Aanzicht 2

## Aanzichten 3D


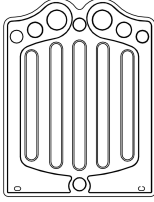
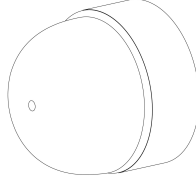
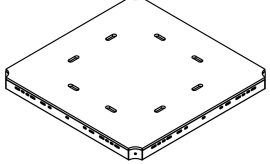
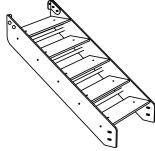
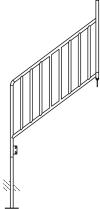
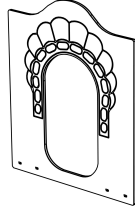
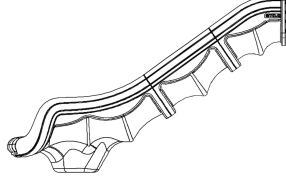
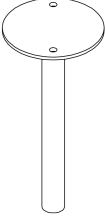
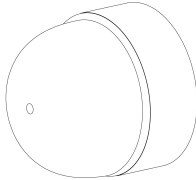


Aanzicht 3



Aanzicht 4

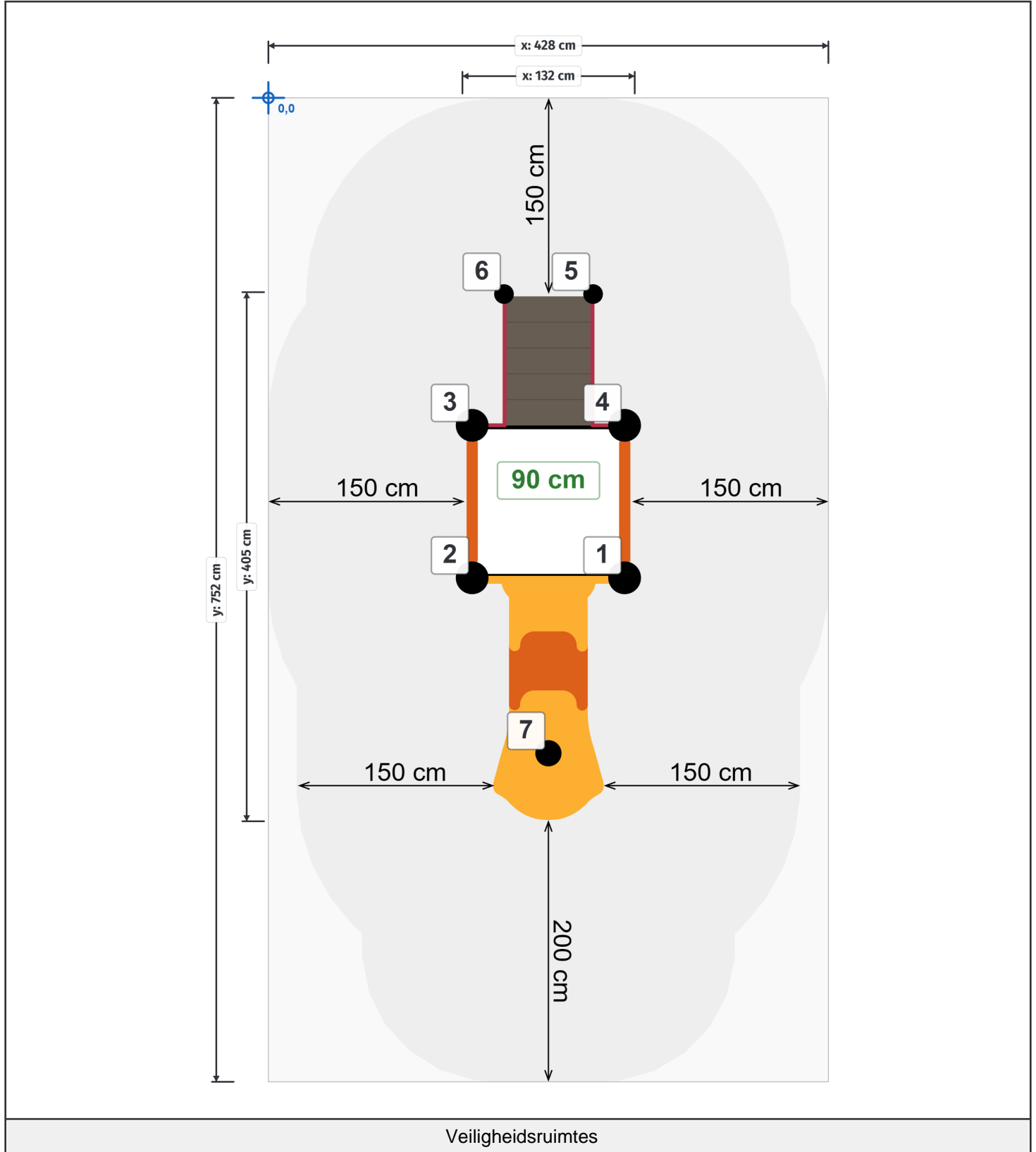
## Onderdelenlijst

<p><b>4x</b> Staander 290cm 290x11,5cm</p>	<p><b>2x</b> Veiligheids paneel kunststof 121x101x9cm</p>	<p><b>17x</b> Afdekdop M10 M10</p>	<p><b>1x</b> Vloer vierkant HPL 117x117x8,5cm</p>
			
<p><b>1x</b> 90cm trap HPL 101x64x19cm</p>	<p><b>1x</b> 90cm trapleuningen HPL (2 stuks) 248x103x18cm</p>	<p><b>1x</b> Glijbaanpaneel HPL 120x98x2 cm</p>	<p><b>1x</b> 90cm sectie glijbaan 210x81x56cm</p>
			
<p><b>1x</b> Glijbaanvoet voorkant 30x15cm</p>	<p><b>10x</b> Afdekdop M8 M8</p>		
			

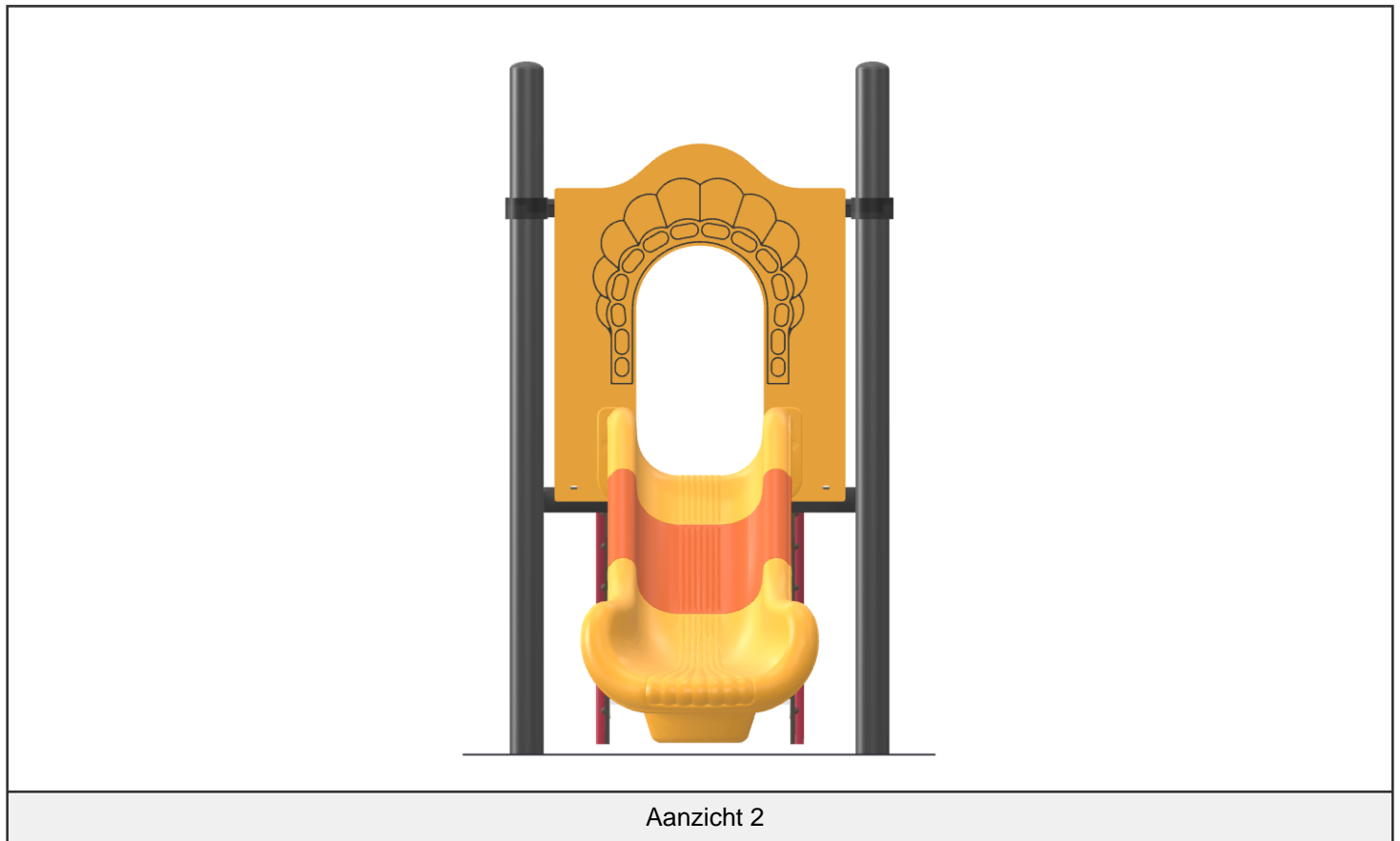
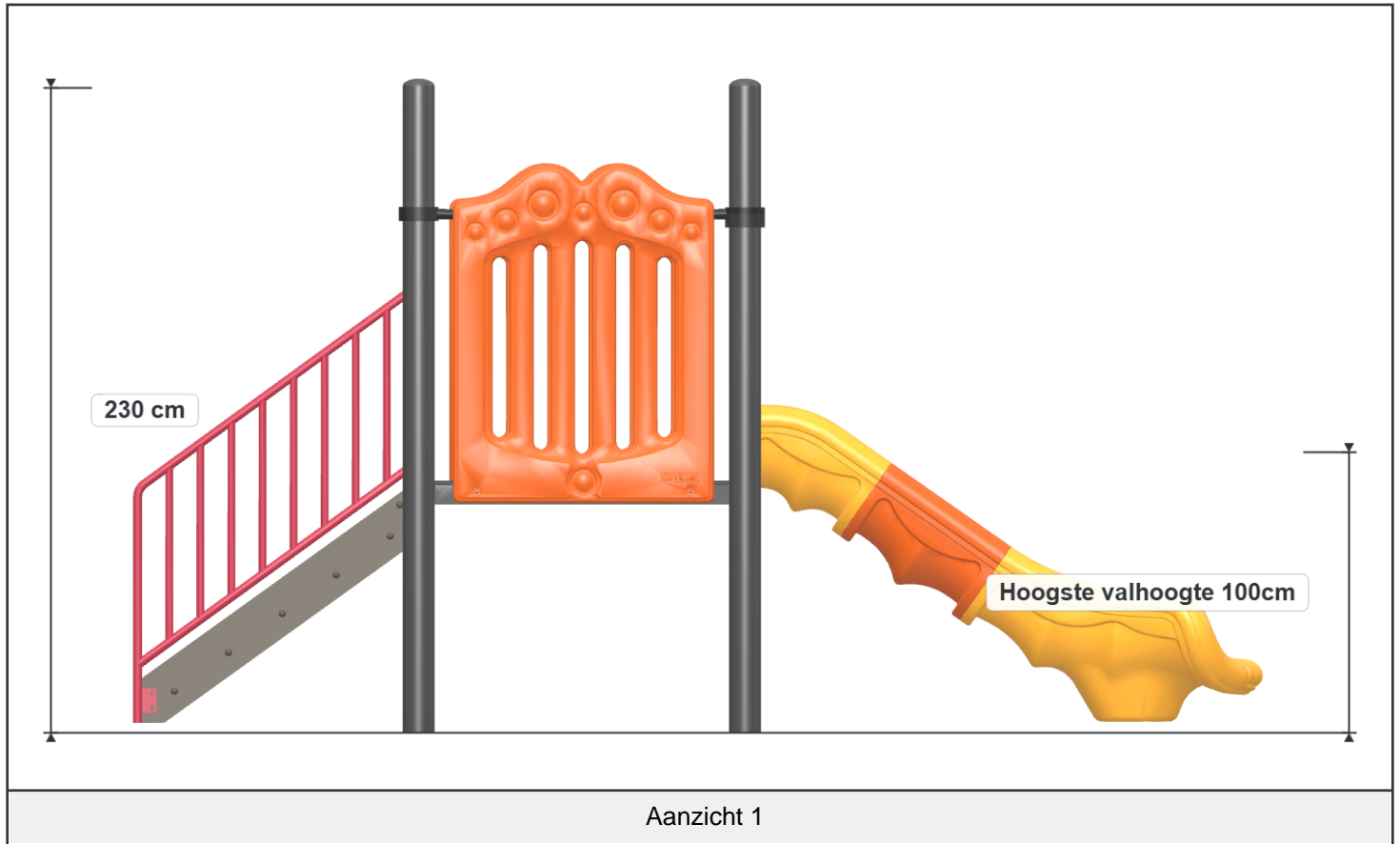
# Veiligheidsruimtes

Geachte klant,

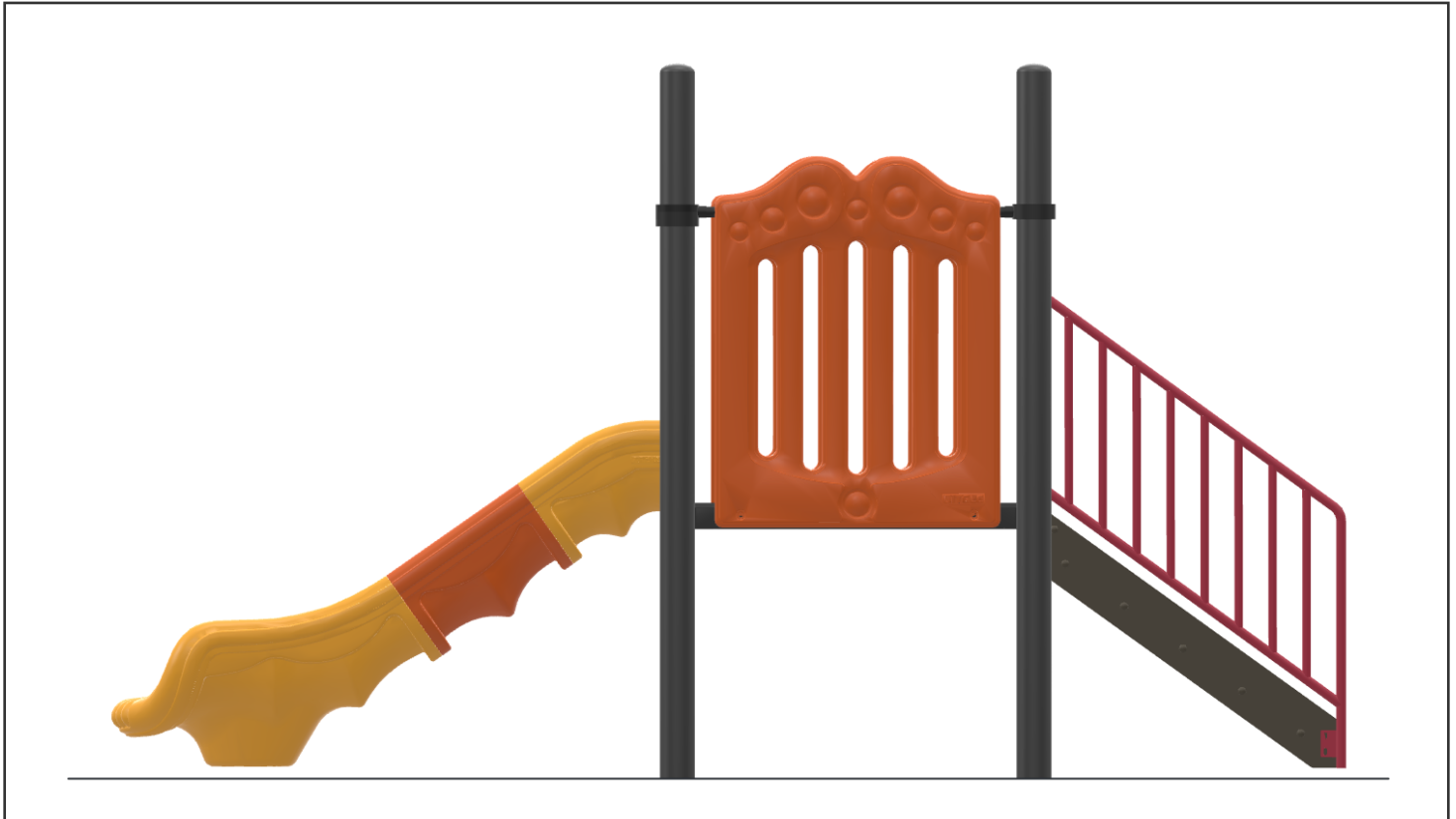
Zorg er altijd voor dat alle veiligheidsruimtes zoals aangegeven in ieder geval gehaald worden, dit zijn de minimale vereiste ruimtes voor een veilig gebruik van het speeltoestel.



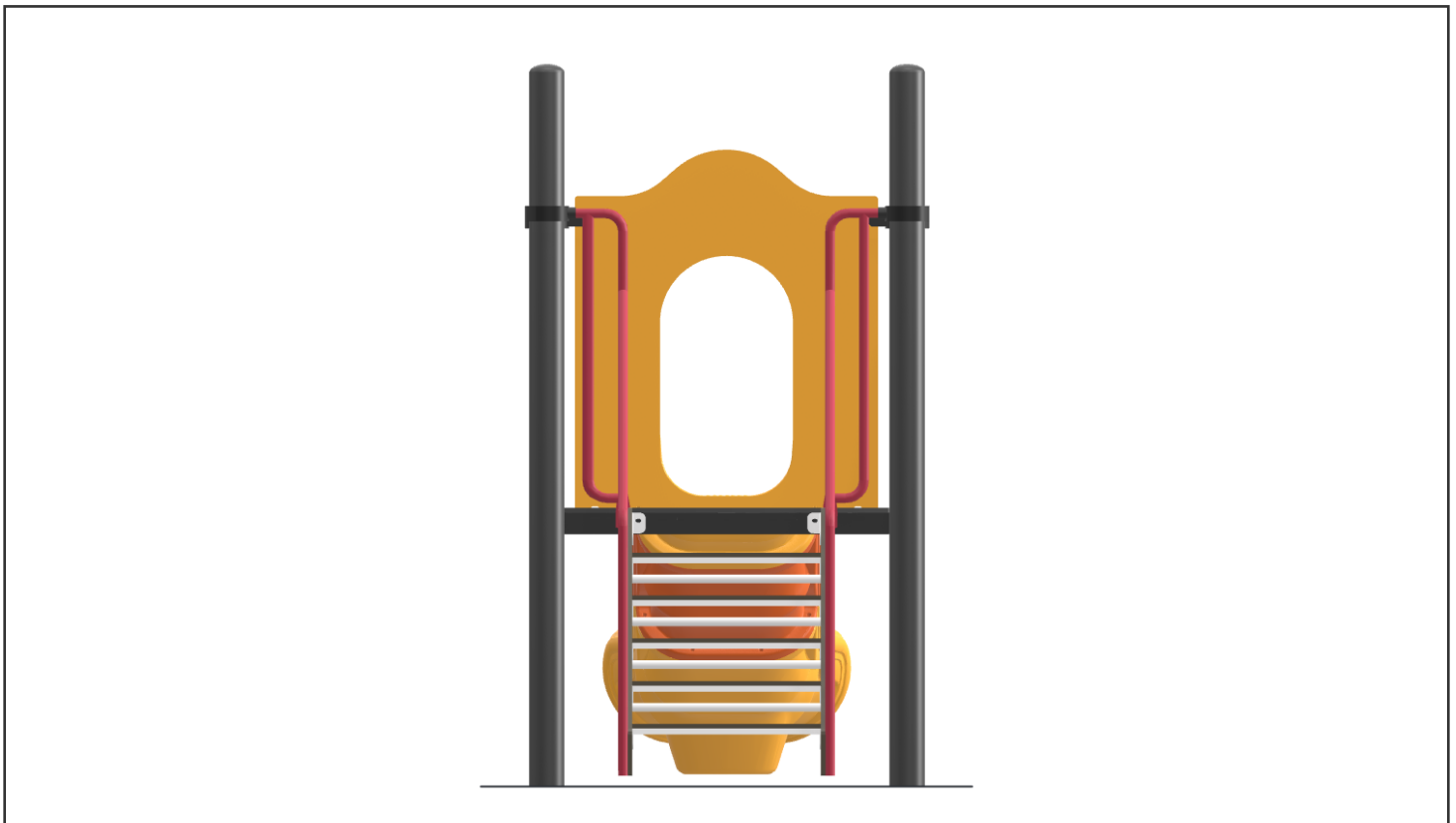
## Zijaanzichten



## Zijaanzichten



Aanzicht 3



Aanzicht 4

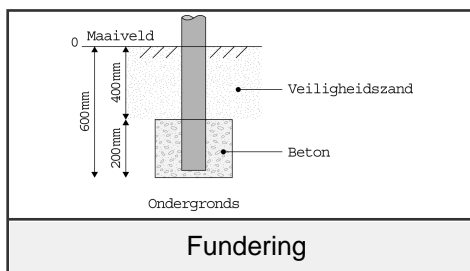
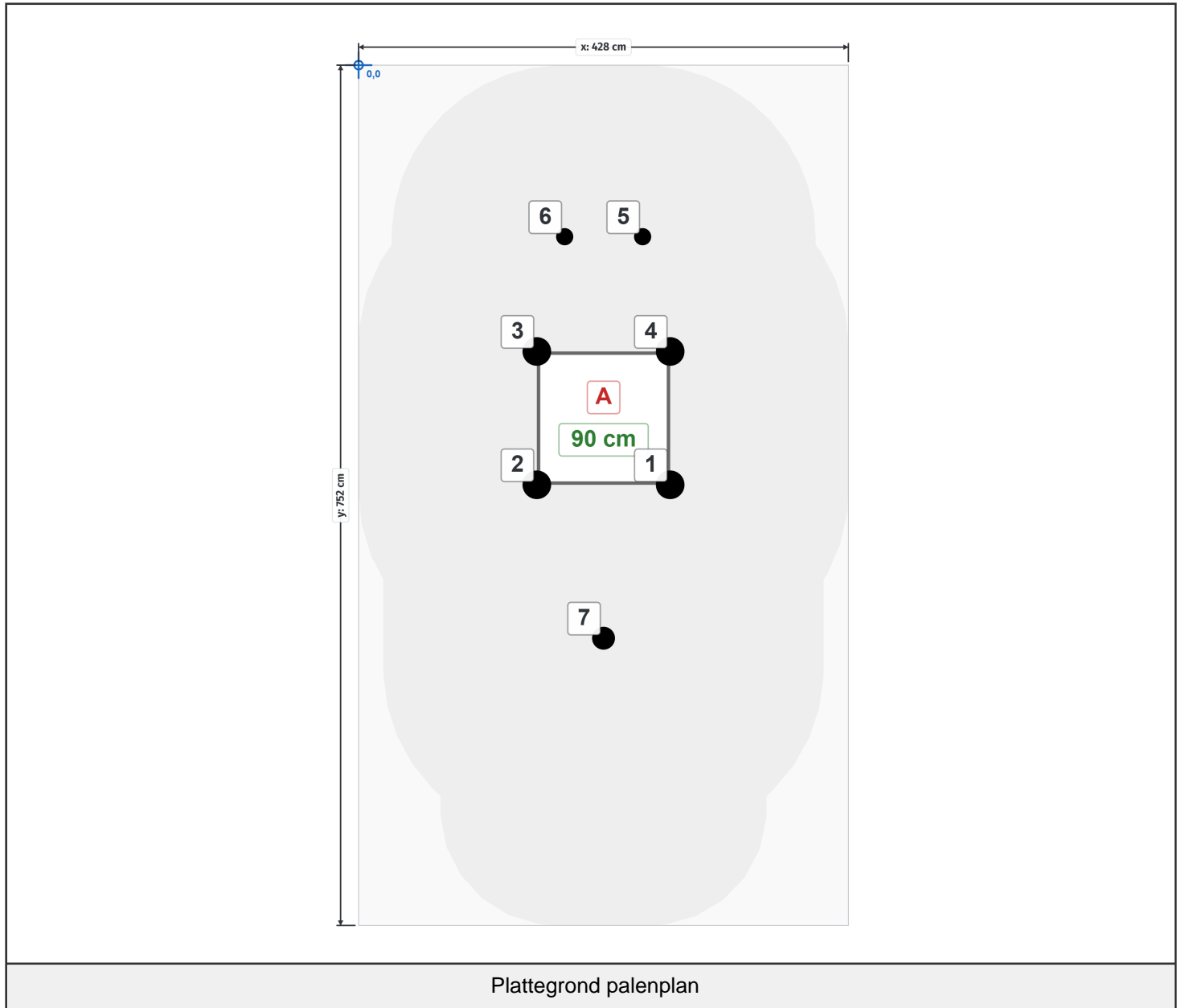
# Plattegrond palenplan

U kunt van deze tekening niet afmeten!

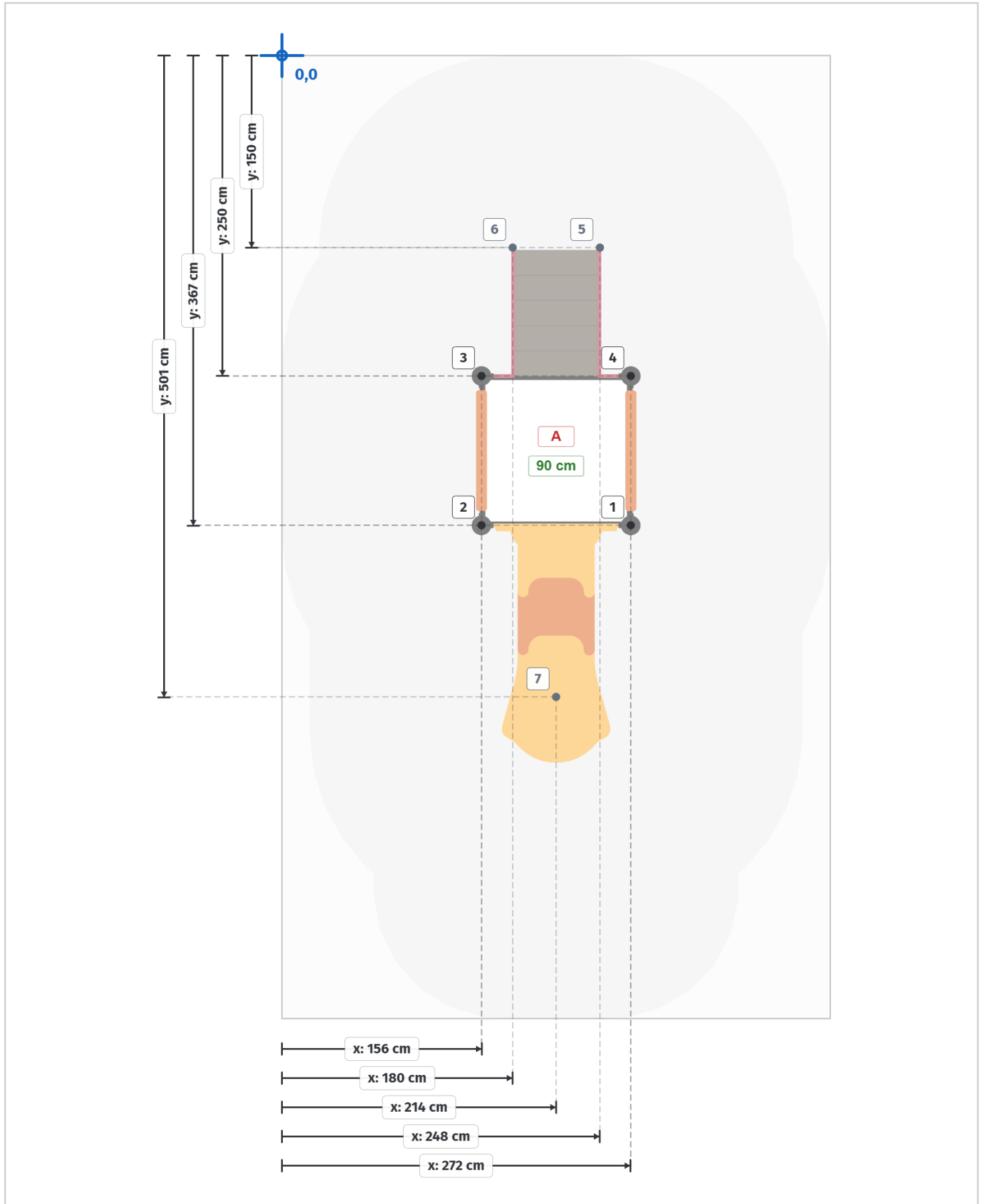
Voor de betonfundatie heeft u 37,5 kg snelbeton per staander nodig.

Voor de overige onderdelen (Glijstangen, Climbers, Glijbaan voeten) 25 kg snelbeton.

Houdt u er rekening mee dat de betonfundatie minimaal 400mm onder het maaiveld blijft, zoals op de tekening afgebeeld.



# Paalmaten



## Paaldata

Staanders			
Label	X	Y	Hoogte
1	273 cm	367 cm	290 cm
2	156 cm	367 cm	290 cm
3	156 cm	251 cm	290 cm
4	273 cm	251 cm	290 cm
5	249 cm	150 cm	0 cm
6	181 cm	150 cm	0 cm
7	214 cm	501 cm	0 cm

Vloeren	
Label	Hoogte
A	90 cm

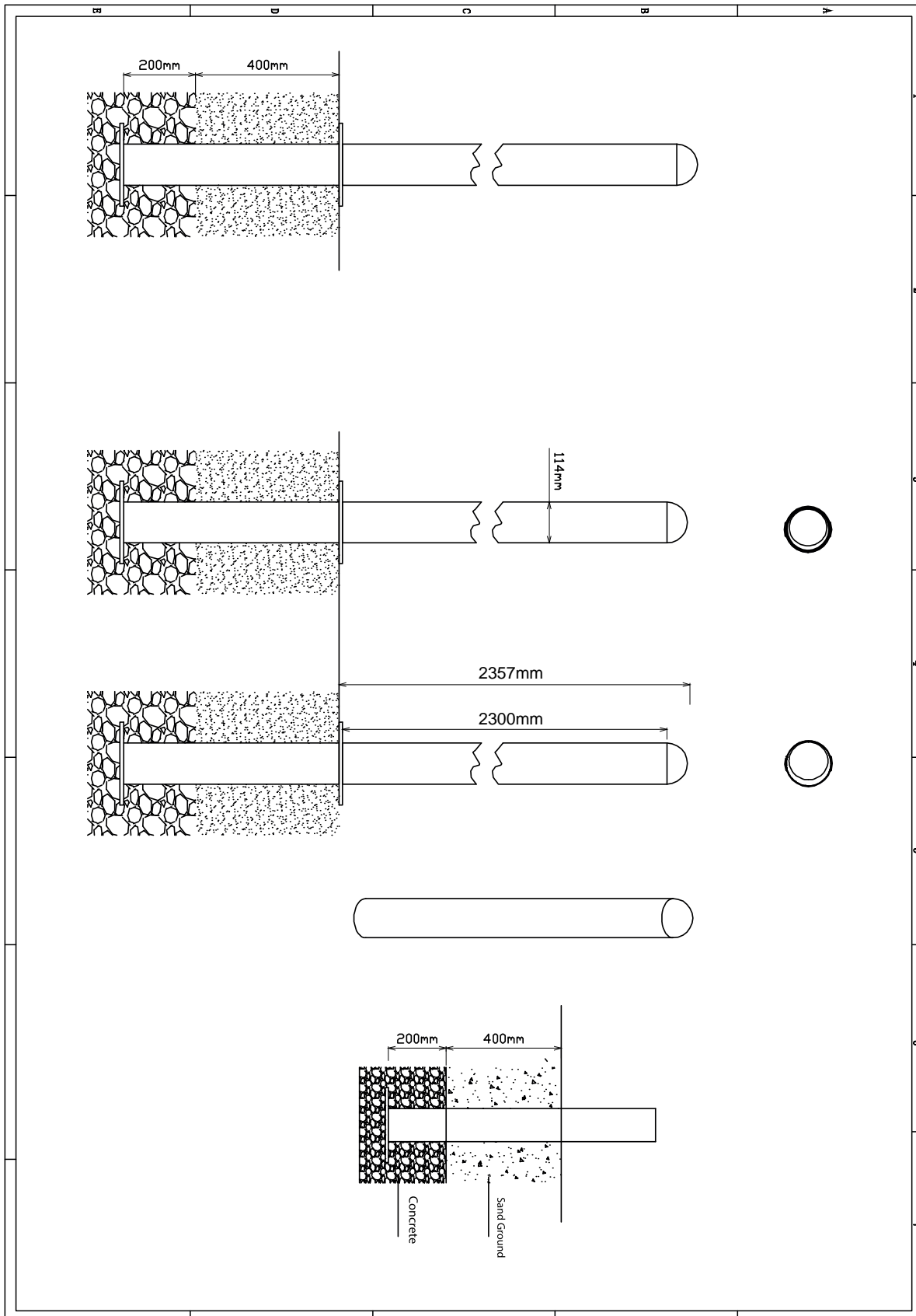
---

## Onderdeel handleidingen

Op de volgende pagina's van dit document vindt u alle individuele onderdelen met bijbehorende technische tekeningen en eventuele montage instructies.

# Staander 290cm

Hoofdafmetingen: 290x11,5cm



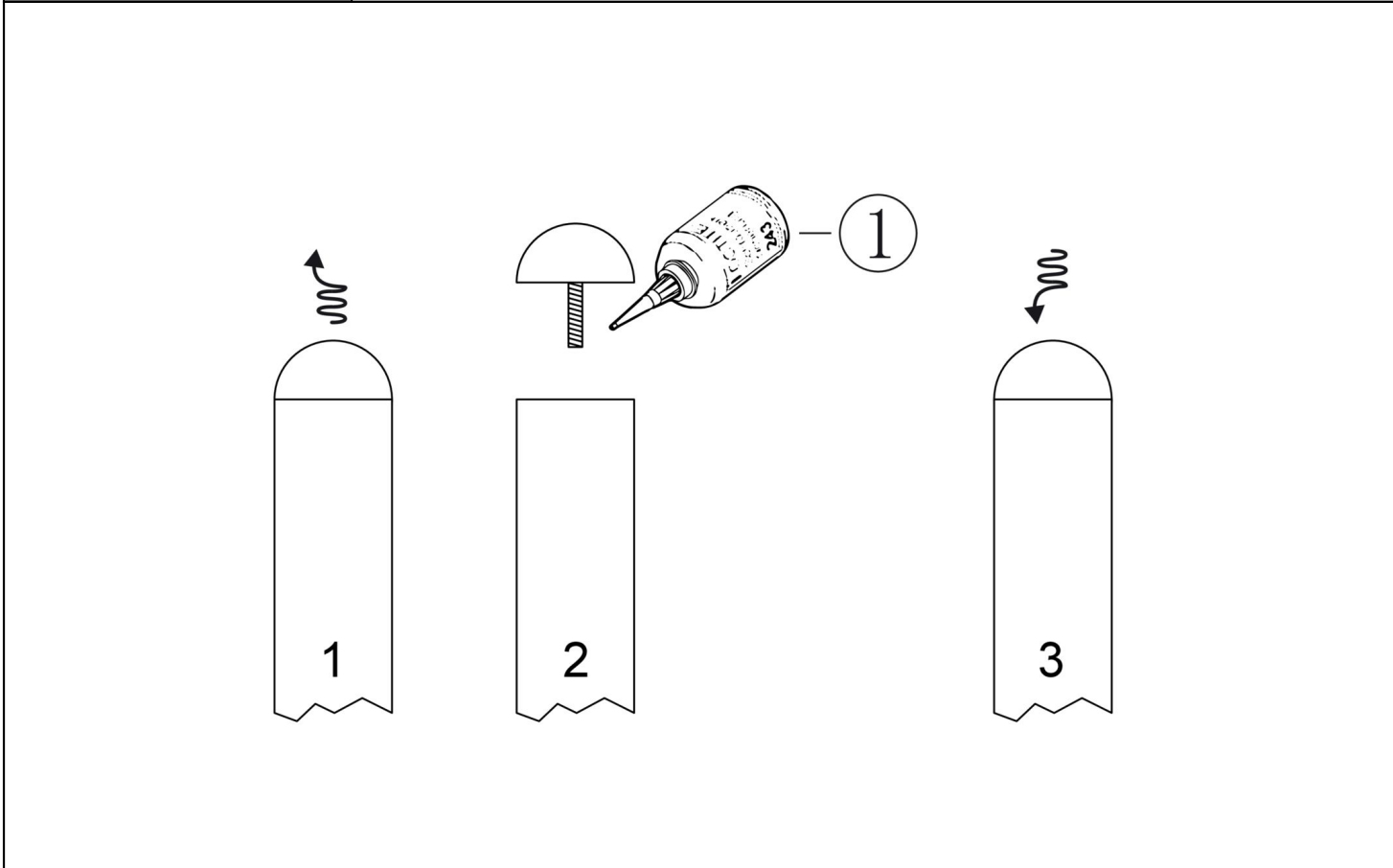
# Staander

STAP 1 van 1

Omschrijving: Paalkap losdraaien en opnieuw bevestigen met loctite op het draadeind

1 st. Loctite

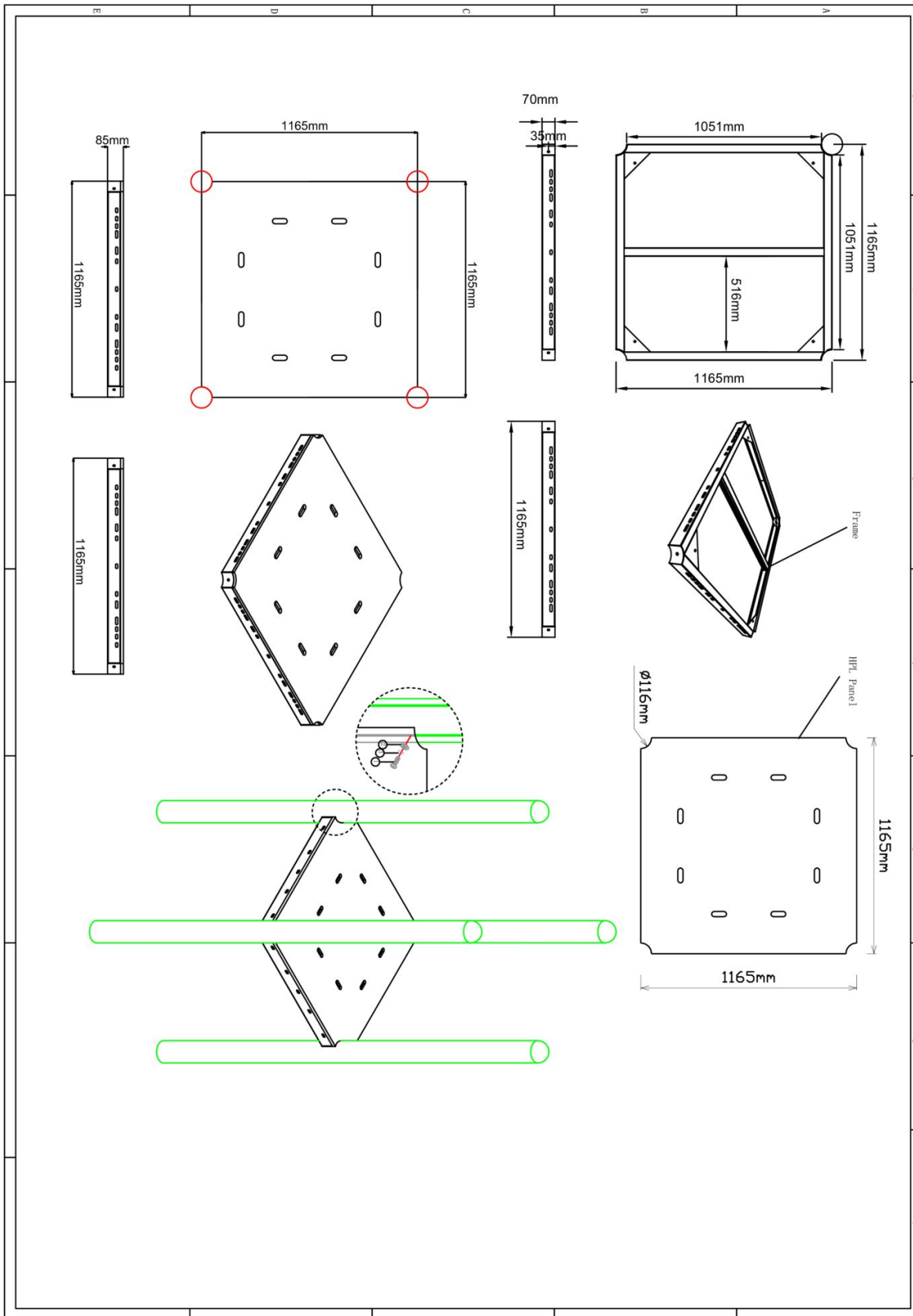
1 



Bevestigings materiaal is per zakje verpakt en bovenstaande afbeelding zit in het zakje

# Vloer vierkant HPL

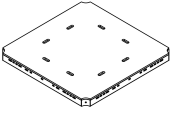
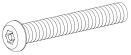
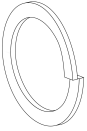
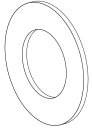
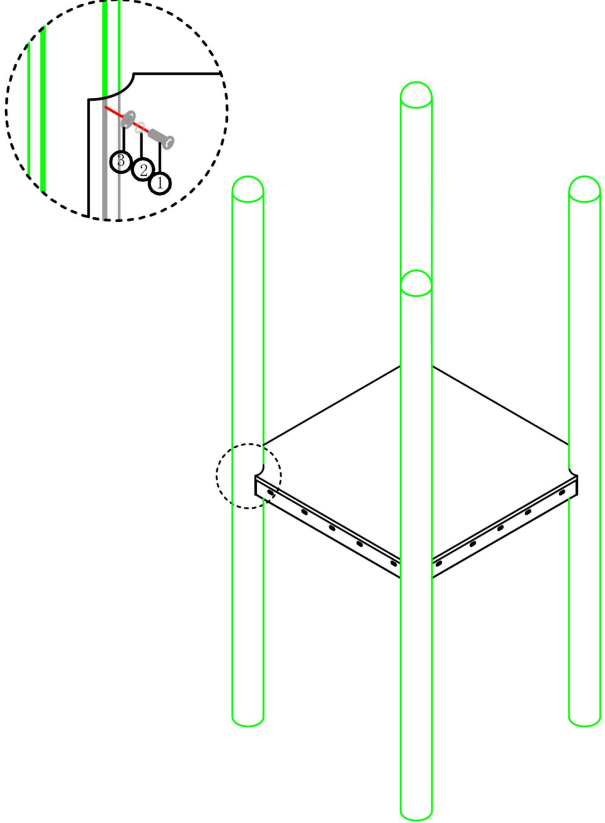
Hoofdafmetingen: 117x117x8,5cm



## Vloer vierkant HPL

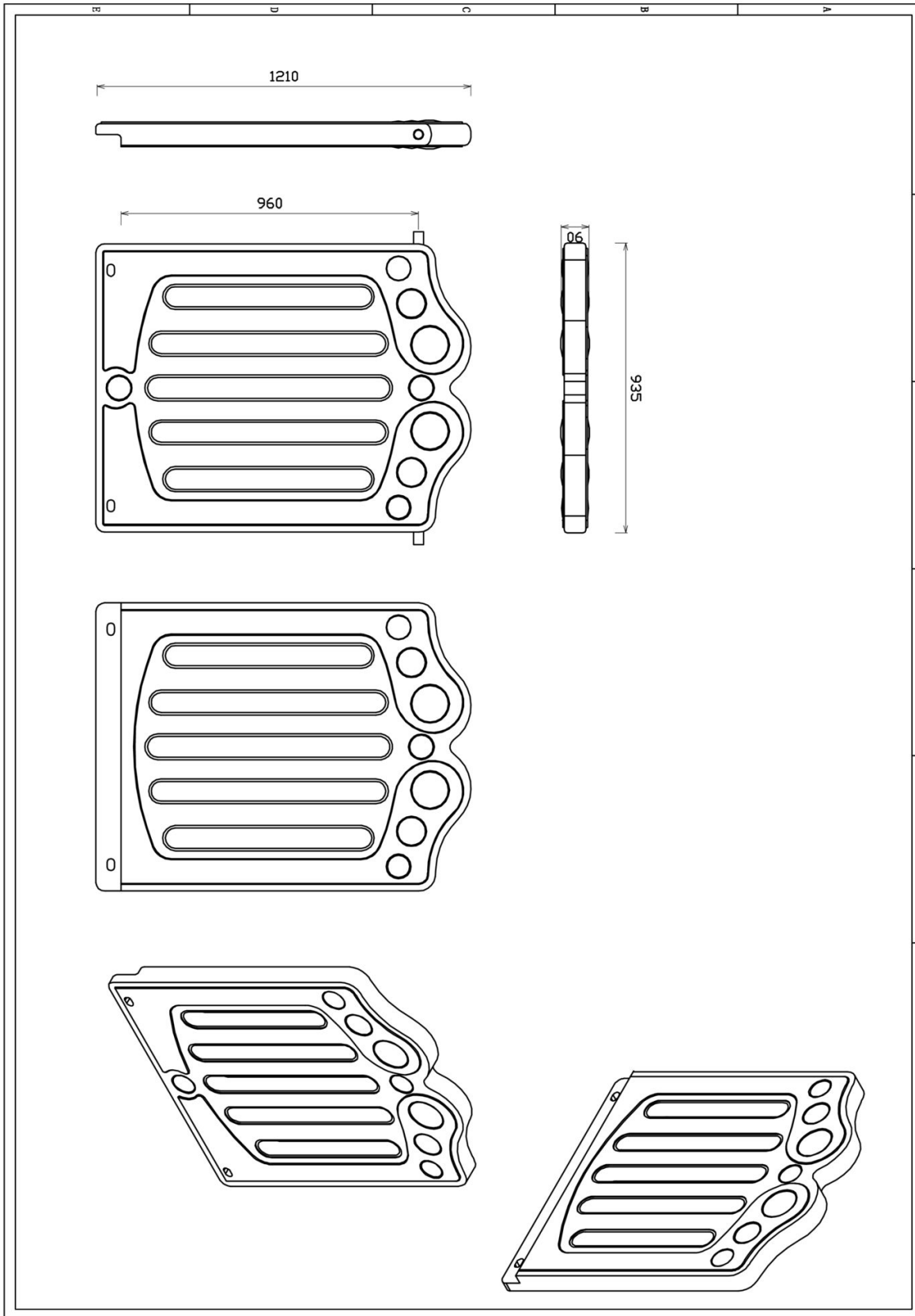
STAP 1 van 1

**Omschrijving:** Bevestiging van de vloer aan de staander. In de staander zitten al voor gemonteerde M10 bussen op de juiste hoogte waar de bout ingedraaid dienen te worden.

1 st. Vloer vierkant HPL	4 st. Torx M10X30	4 st. Veerring M10	4 st. Ring M10 (middel)
	<p>1</p> 	<p>2</p> 	<p>3</p> 
			
<p>Bevestigings materiaal is per zakje verpakt en bovenstaande afbeelding zit in het zakje</p>			

# Veiligheids paneel kunststof

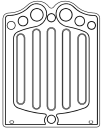

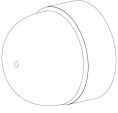

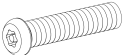
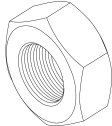
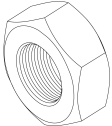

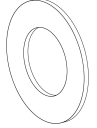
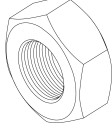
Hoofdafmetingen: 121x101x9cm

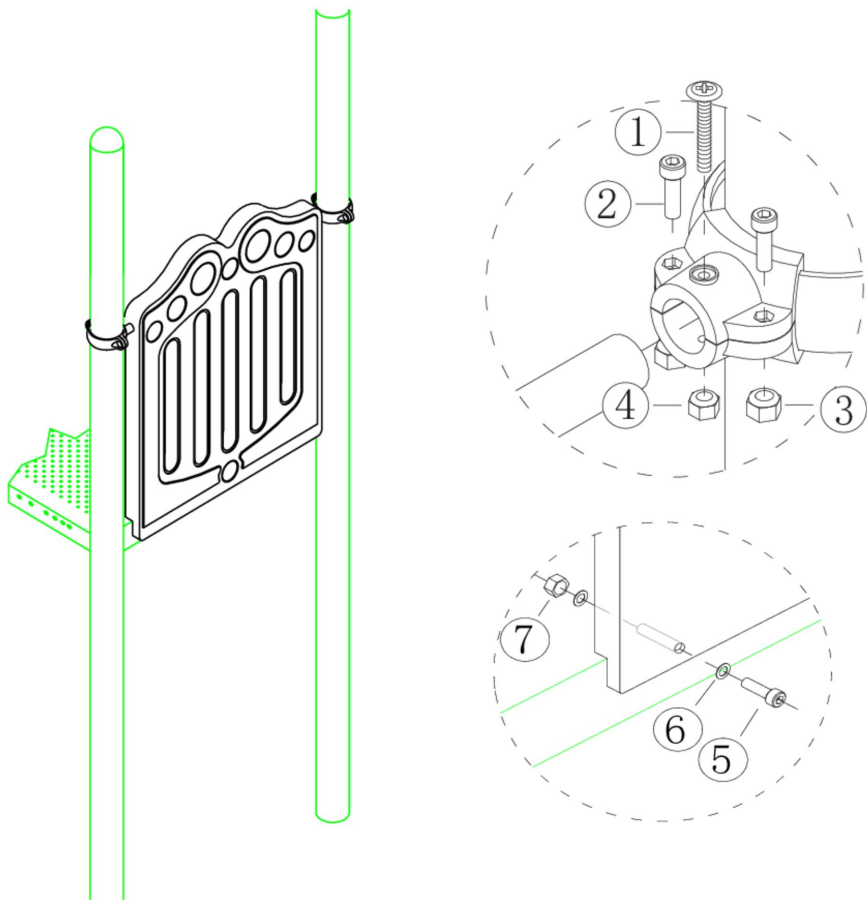


# Veiligheids paneel kunststof

STAP 1 van 1

Omschrijving: Bevestiging van het paneel tussen vloer/staander

1 st. Veiligheids paneel kunststof	2 st. Small clamp + ring	2 st. Afdekdop M10	2 st. Kruiskop M6X65
			
4 st. Torx M8X20	4 st. Lock Moer M8	2 st. Lock Moer M6	2 st. Bout M10X50
			
4 st. Ring M10 (middel)	2 st. Lock Moer M10		
			



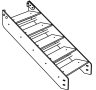
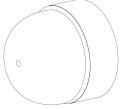
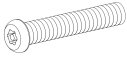
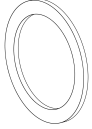
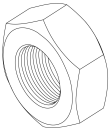
Bevestigings materiaal is per zakje verpakt en bovenstaande afbeelding zit in het zakje

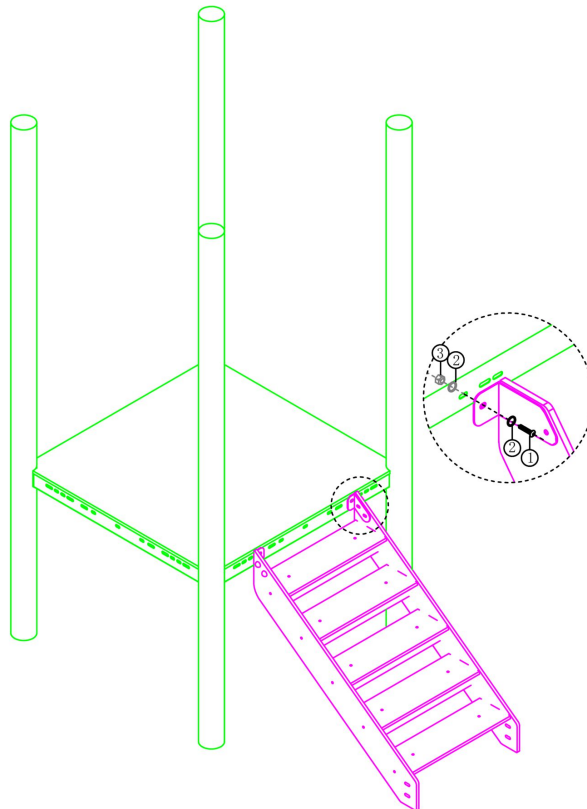


## 90cm trap HPL

STAP 1 van 1

Omschrijving: Bevestiging van de trap aan de vloer

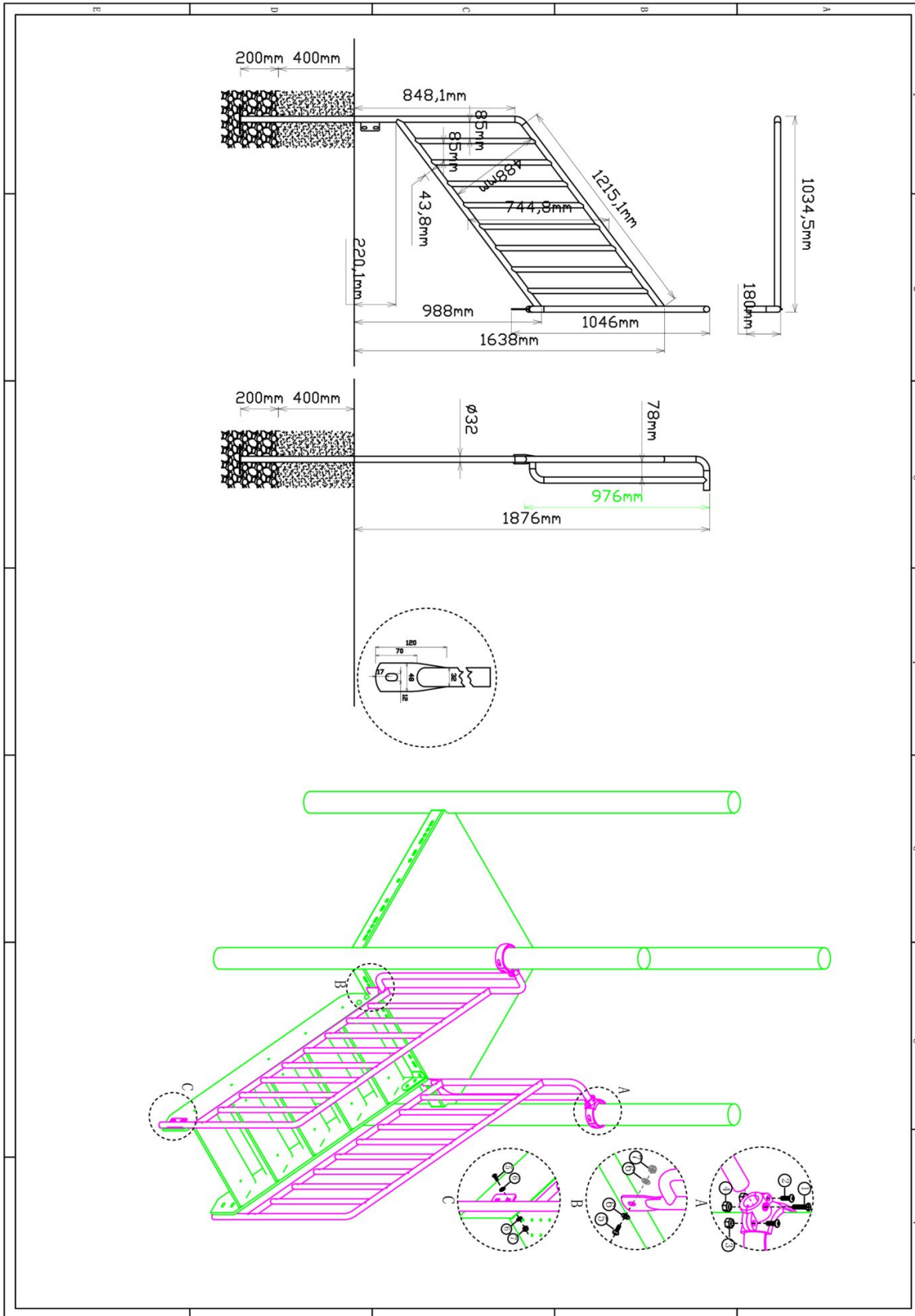
1 st. 90cm trap HPL	3 st. Afdekdop M10	3 st. Torx M10X25	6 st. Ring M10 (groot)
		1 	2 
3 st. Lock Moer M10			
3 			



Bevestigings materiaal is per zakje verpakt en bovenstaande afbeelding zit in het zakje

## 90cm trapleuningen HPL (2 stuks)


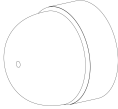

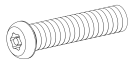
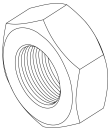
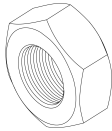
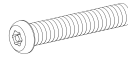

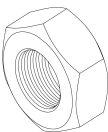
Hoofdafmetingen: 248x103x18cm

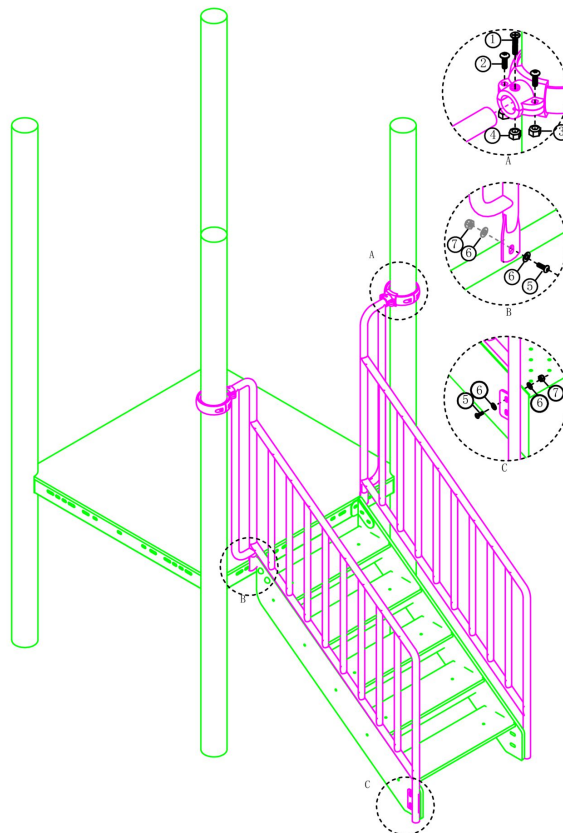


## 90cm trapleuningen HPL (2 stuks)

STAP 1 van 1

Omschrijving: Bevestiging van de trapleuning aan de vloer, staander en de trap

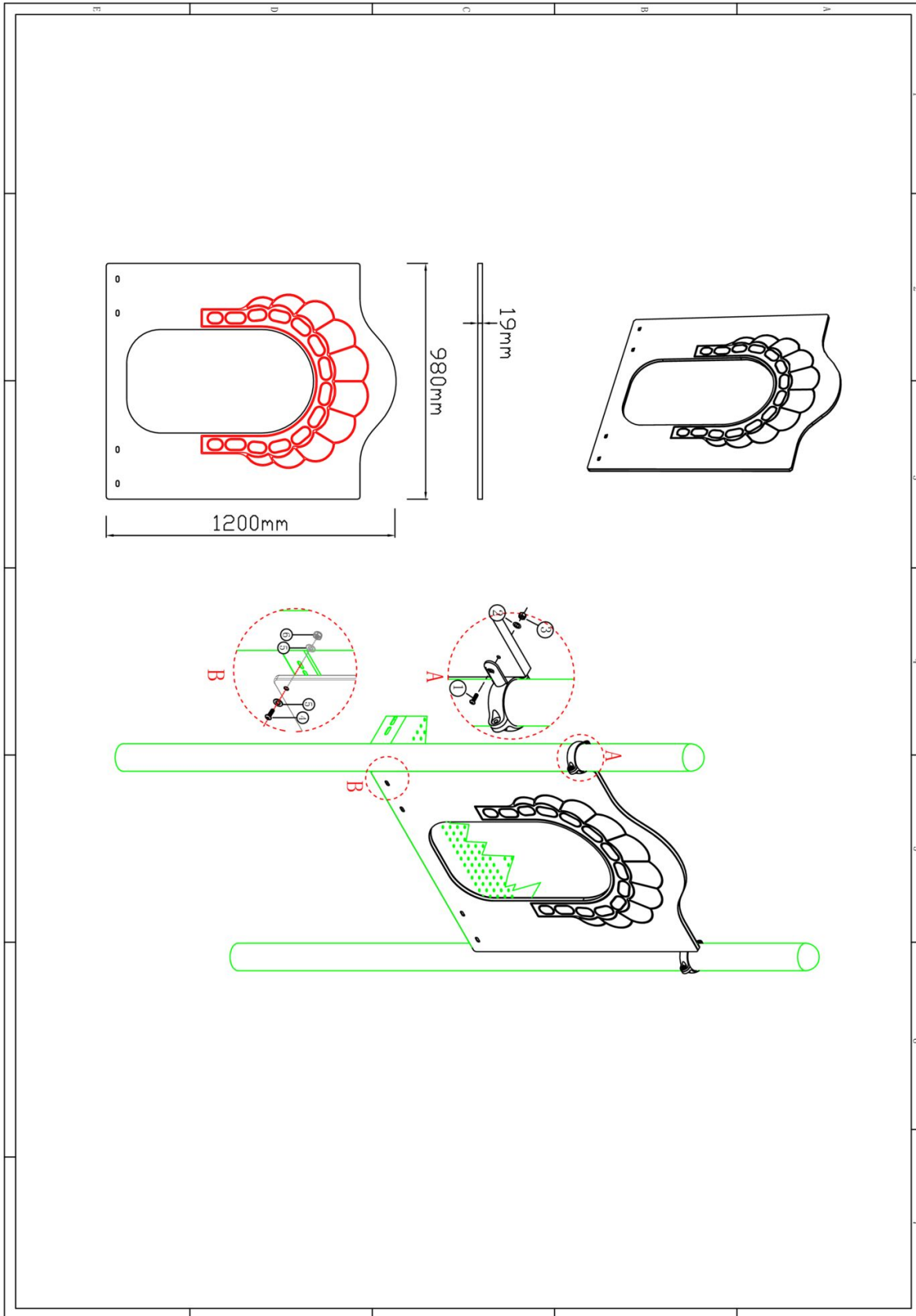
2 st. Small clamp + ring	6 st. Afdekdop M10	2 st. Kruiskop M6X65	4 st. Torx M8X20
		① 	② 
4 st. Lock Moer M8	2 st. Lock Moer M6	6 st. Torx M10X25	12 st. Ring M10 (middel)
③ 	④ 	⑤ 	⑥ 
6 st. Lock Moer M10			
⑦ 			



Bevestigings materiaal is per zakje verpakt en bovenstaande afbeelding zit in het zakje

# Glijbaanpaneel HPL

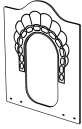

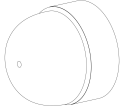
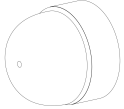
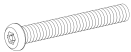
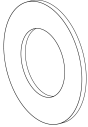
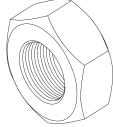
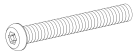
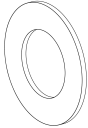
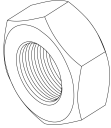
Hoofdafmetingen: 120x98x2 cm

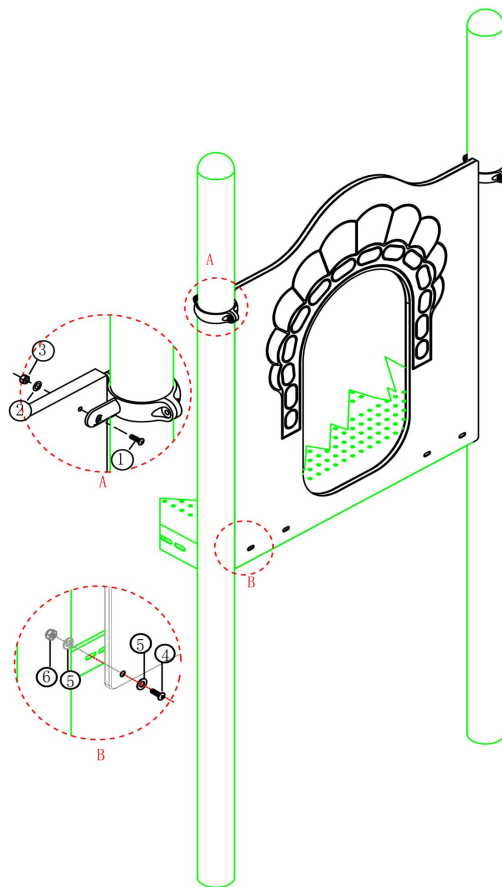


# Glijbaanpaneel HPL

STAP 1 van 1

Omschrijving: Bevestiging tussen het glijbaanpaneel en de vloer / standers

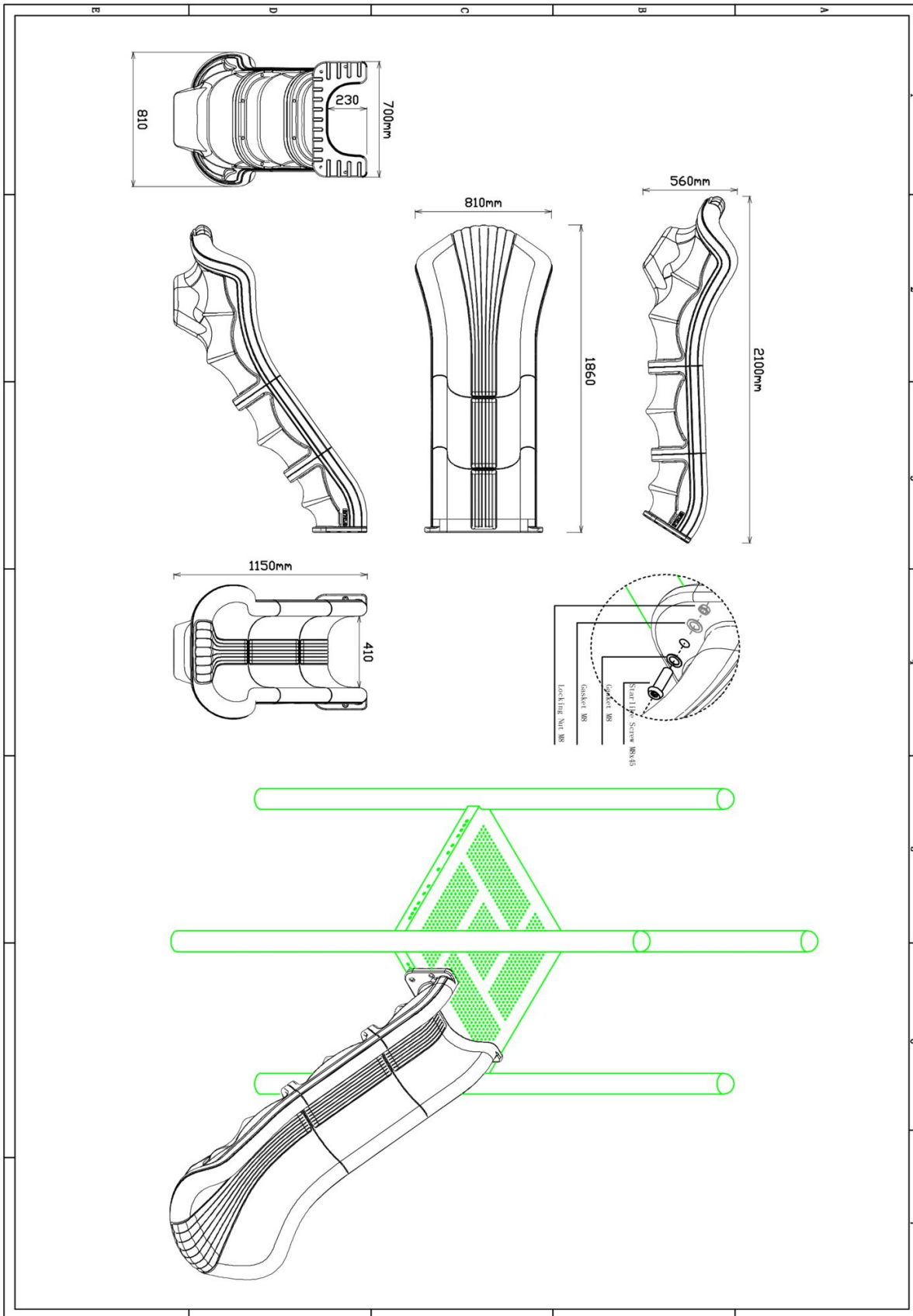
1 st. Glijbaanpaneel HPL	2 st. PE-Klem	2 st. Afdekdop M8	2 st. Afdekdop M10
			
2 st. Torx M8X35	2 st. Ring M8 (middel)	2 st. Lock Moer M8	2 st. Torx M10X35
1 	2 	3 	4 
4 st. Ring M10 (middel)	2 st. Lock Moer M10		
5 	6 		



Bevestigings materiaal is per zakje verpakt en bovenstaande afbeelding zit in het zakje

## 90cm sectie glijbaan

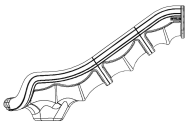
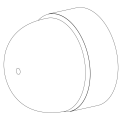
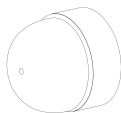
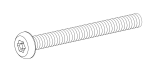
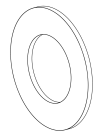
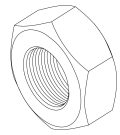
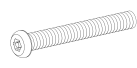
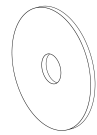
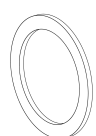

Hoofdafmetingen: 210x81x56cm

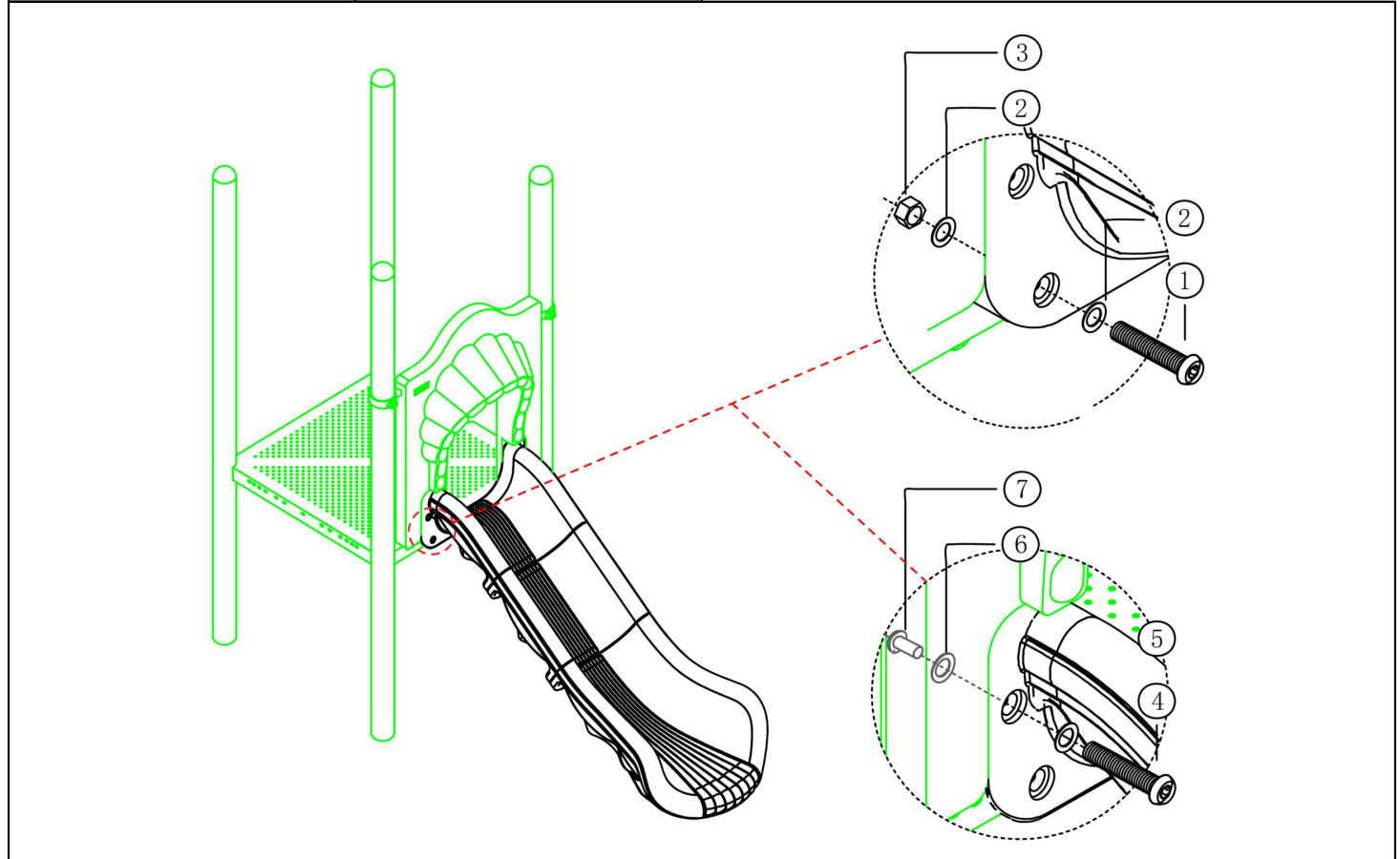


# 90cm sectie glijbaan

STAP 1 van 2

Omschrijving: Glijbaan aan de vloer en het paneel bevestigen

1 st. 90cm sectie glijbaan	2 st. Afdekdop M10	8 st. Afdekdop M8	2 st. Torx M10X45
			
4 st. Ring M10 (middel)	2 st. Lock Moer M10	2 st. Torx M8X35	2 st. Ring M8 (klein)
			
2 st. Ring M12 (groot)	2 st. Torx Spiraalbout M12		
			



Bevestigings materiaal is per zakje verpakt en bovenstaande afbeelding zit in het zakje

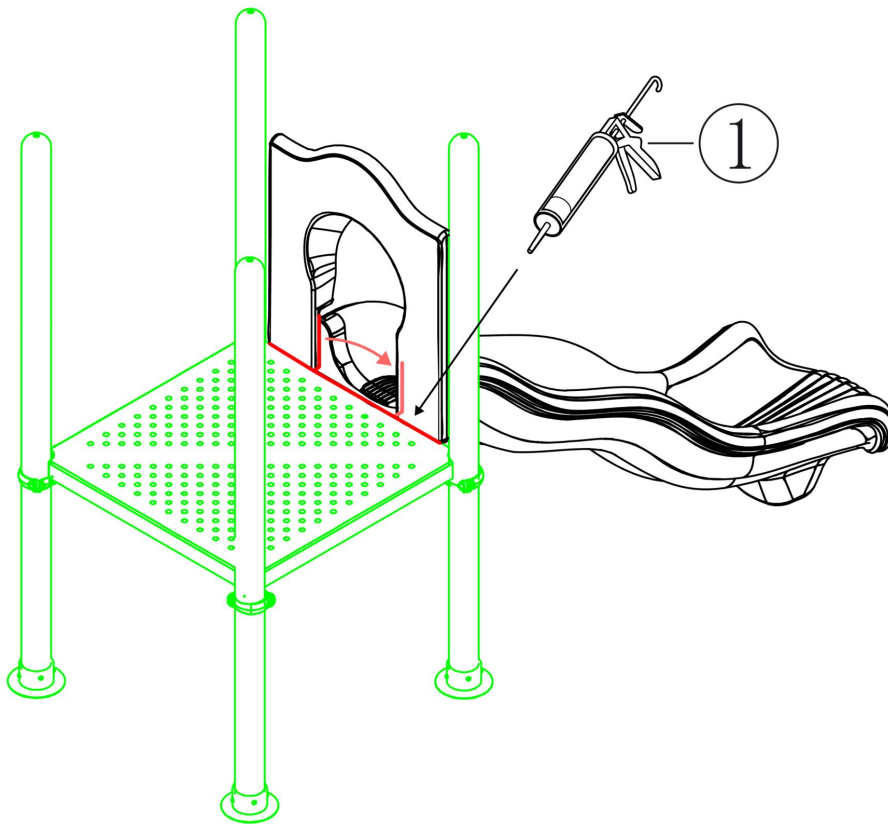
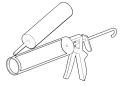
## 90cm sectie glijbaan

STAP 2 van 2

**Omschrijving:** Voorkom vinger- en koordjesbeknelling bij de glijbaanaansluiting. Zorg ervoor dat er geen kieren en naden zitten tussen de vloer/glijbaanpaneel en de glijbaan. Oplossen door de naden af te dichten met blanke kit die meegeleverd is.

1 st. Kitspuit

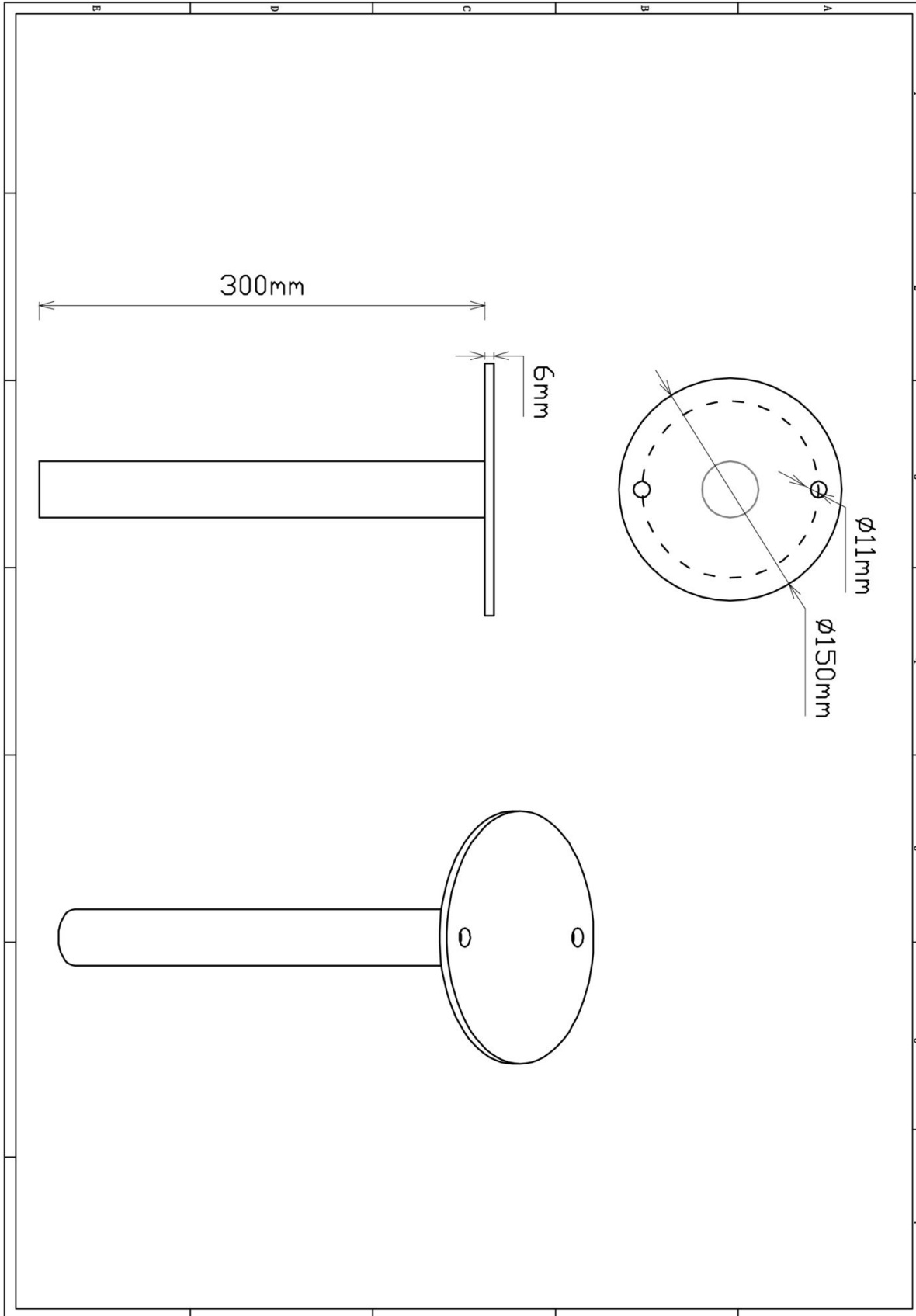
1



Bevestigings materiaal is per zakje verpakt en bovenstaande afbeelding zit in het zakje

## Glijbaanvoet voorkant

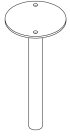
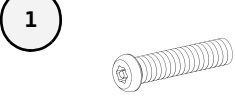
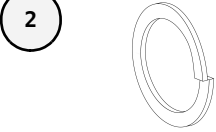
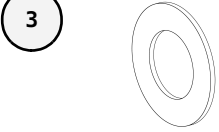
Hoofdafmetingen: 30x15cm

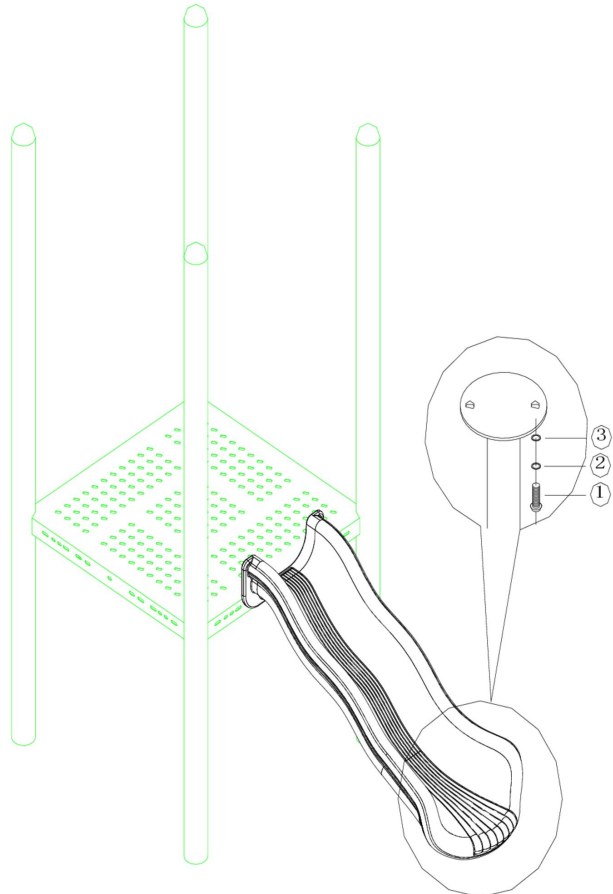


# Glijbaanvoet voorkant

STAP 1 van 1

Omschrijving: Bevestiging van de voet onder de glijbaan

1 st. Glijbaanvoet voorkant	2 st. Torx M8X20	2 st. Veerring M8	2 st. Ring M8 (middel)
			



Bevestigings materiaal is per zakje verpakt en bovenstaande afbeelding zit in het zakje