



TnT speeltoestellen

Montagehandleiding

G-105



Toestel	G-105
Datum montagehandleiding	21-05-2026

Beste klant van TnT Speeltoestellen,

Wij danken u voor het aanschaffen en installeren van een speeltoestel van TnT Speeltoestellen.
Wij waarderen het vertrouwen dat u in ons bedrijf heeft geplaatst en streven ernaar om uw vertrouwen meer dan waar te maken!

Dit is uw TnT speeltoestellen montagehandleiding.

Wij hebben deze handleiding specifiek voor het product ontworpen, waarop eveneens de toe te passen onderdelen zijn genoemd.

Ook vindt u het grondplan met de benodigde valruimte volgens norm NEN-EN1176-1 : 2017.

Bewaart u dit document bij uw logboek. Nogmaals willen wij u bedanken voor de aankoop van dit speeltoestel. Wij zien uit naar uw volgende speelproject.

Met vriendelijke groet, TnT Speeltoestellen

Inhoudsopgave

Aanzichten 3D	2
Onderdelenlijst	4
Veiligheidsruimtes	5
Zijaanzichten	6
Plattegrond palenplan	8
Paalmaten	9
Paaldata	10
Onderdeel handleidingen	11
Staander 330cm	12
Vloer vierkant (vloer_vierkant)	14
Kunststof hekje (paneel_hekje)	16
Paneel tandwielen (paneel_tandwielen)	18
Standaard trap (opgang_trap)	20
Glijbaan kunststof dubbel (glijbaan_dubbel_recht_90cm)	24
Dak vierkant basis (dak_vierkant_basic)	33

Aanzichten 3D



Aanzicht 1



Aanzicht 2

Aanzichten 3D


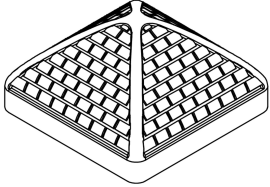
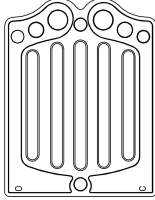
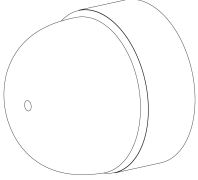
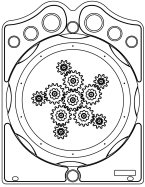
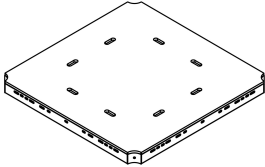
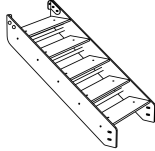
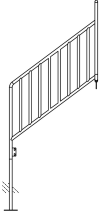
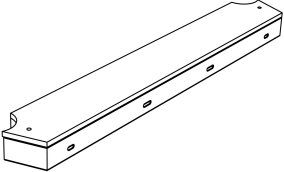

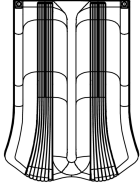



Aanzicht 3



Aanzicht 4

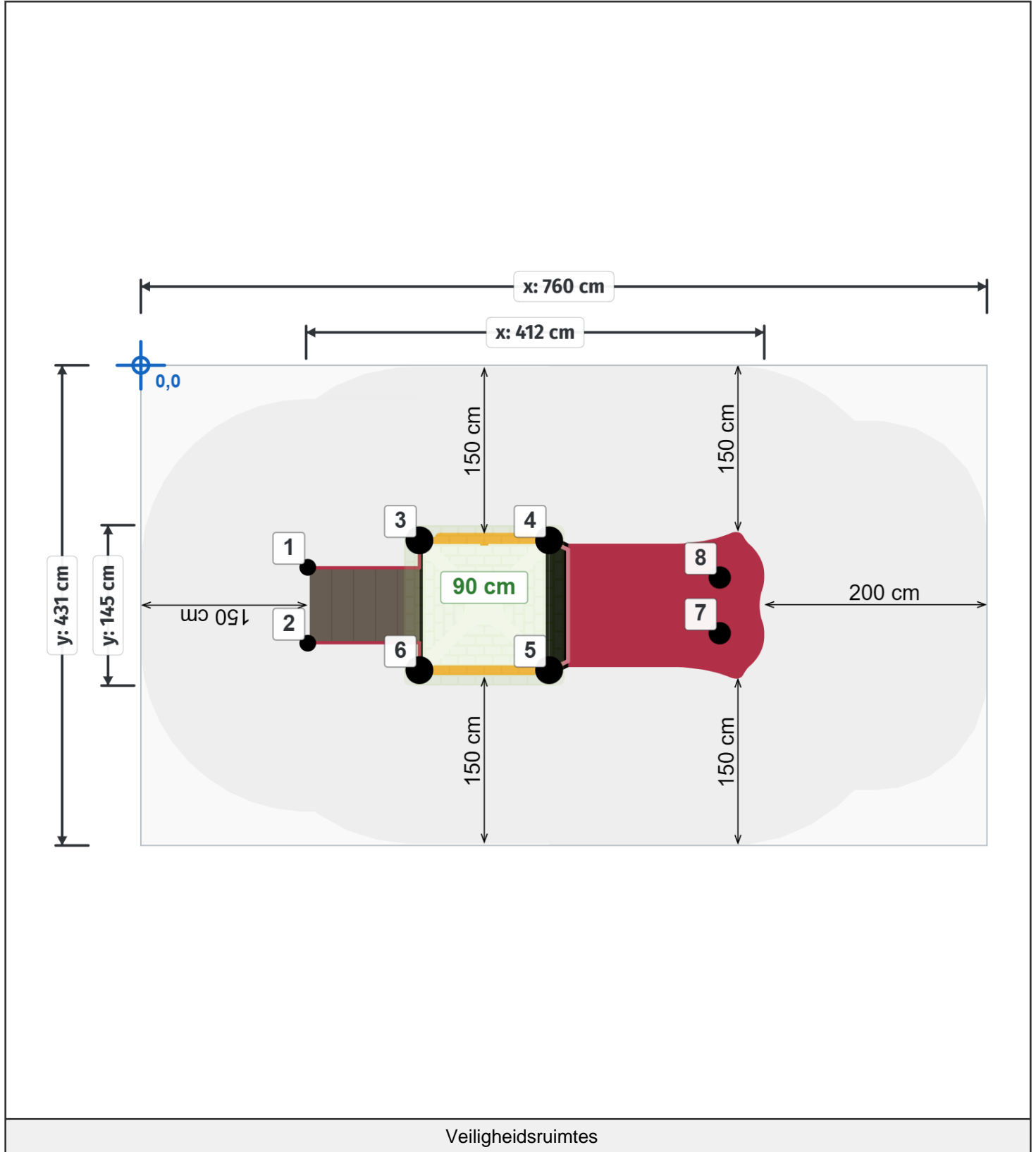
Onderdelenlijst

<p>4x Staander 330cm 330x11,5cm</p> 	<p>1x Dak vierkant 147x147x84cm</p> 	<p>1x Veiligheids paneel kunststof 121x101x9cm</p> 	<p>36x Afdekdop M10 M10</p> 
<p>1x Tandwielen paneel kunststof 121x101x11cm</p> 	<p>1x Vloer vierkant HPL 117x117x8,5cm</p> 	<p>1x 90cm trap HPL 101x64x19cm</p> 	<p>1x 90cm trapleuningen HPL (2 stuks) 248x103x18cm</p> 
<p>1x Dubbele glijbaan connectiebalk vloerdeel 117x17x9cm</p> 	<p>1x HPL hek dubbele glijbaan 118x114x16cm</p> 	<p>1x 90cm dubbele glijbaan (recht) 200x128x57cm</p> 	<p>1x Dubbele glijbaan voet (per 2 stuks) 60x8x6cm</p> 

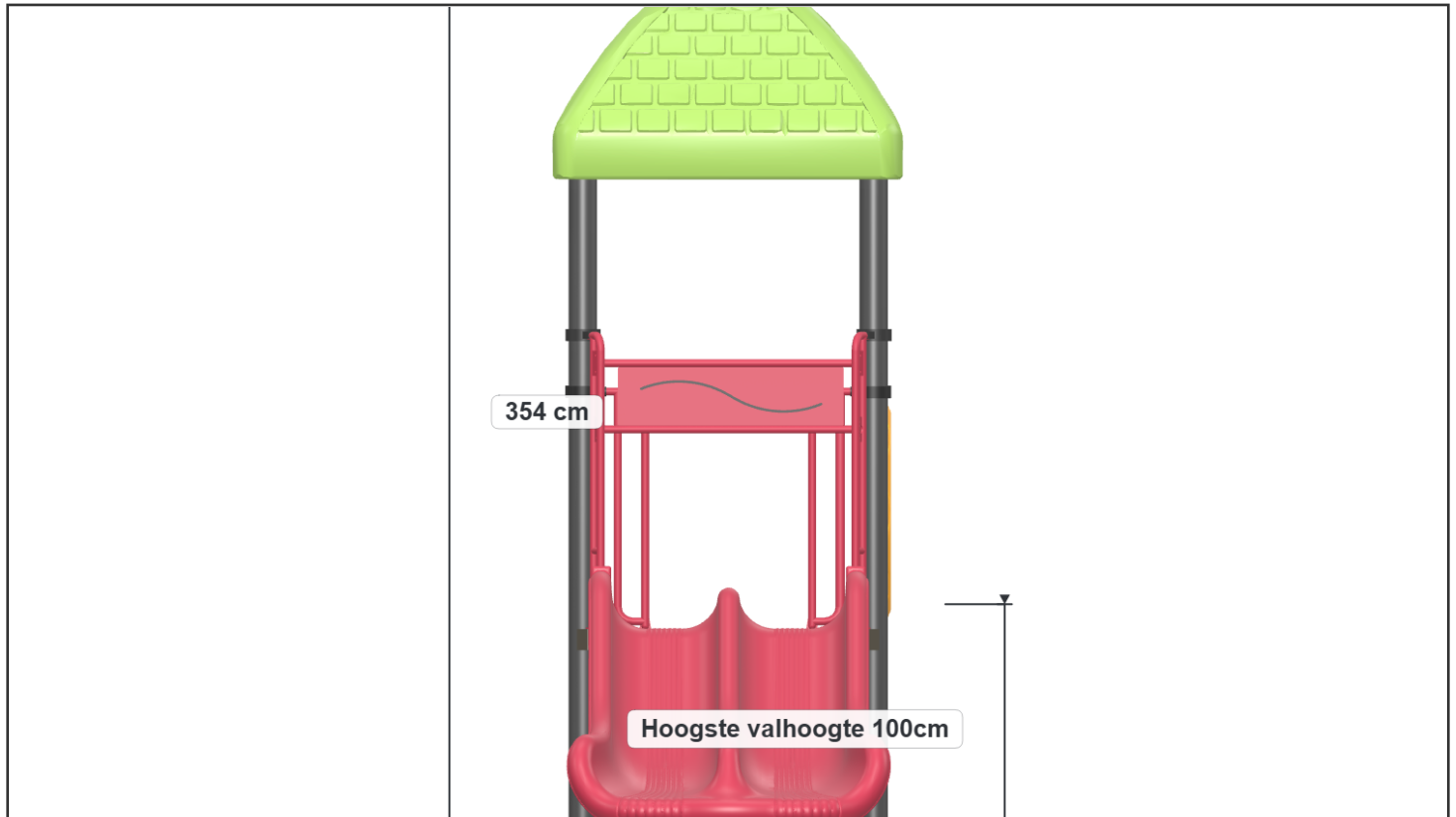
Veiligheidsruimtes

Geachte klant,

Zorg er altijd voor dat alle veiligheidsruimtes zoals aangegeven in ieder geval gehaald worden, dit zijn de minimale vereiste ruimtes voor een veilig gebruik van het speeltoestel.



Zijaanzichten



Aanzicht 1



Aanzicht 2

Zijaanzichten



Aanzicht 3



Aanzicht 4

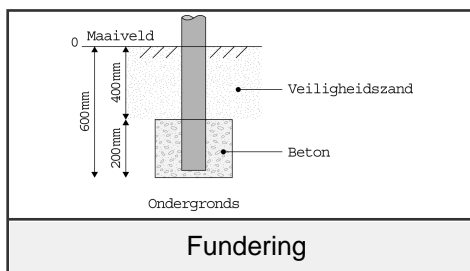
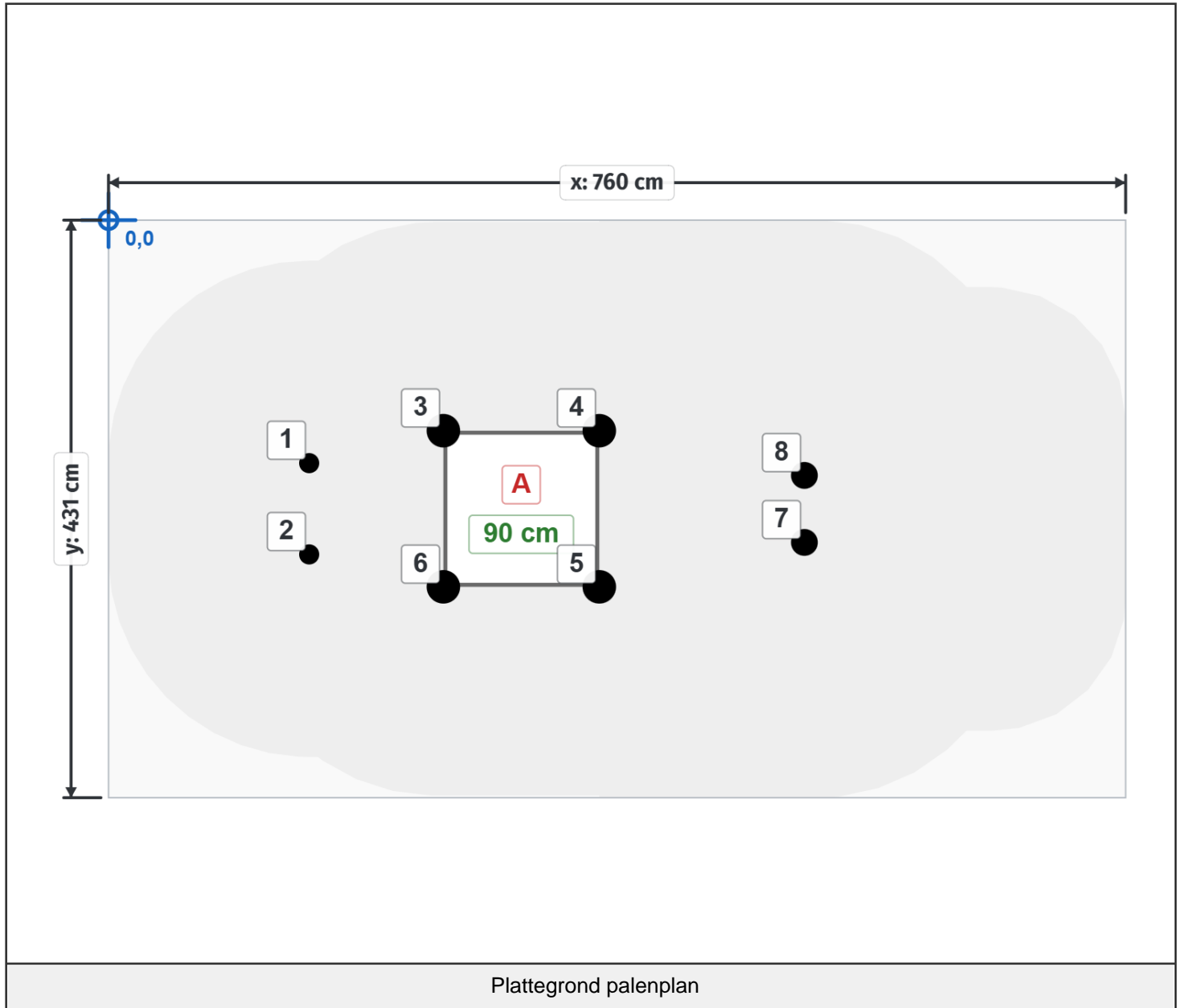
Plattegrond palenplan

U kunt van deze tekening niet afmeten!

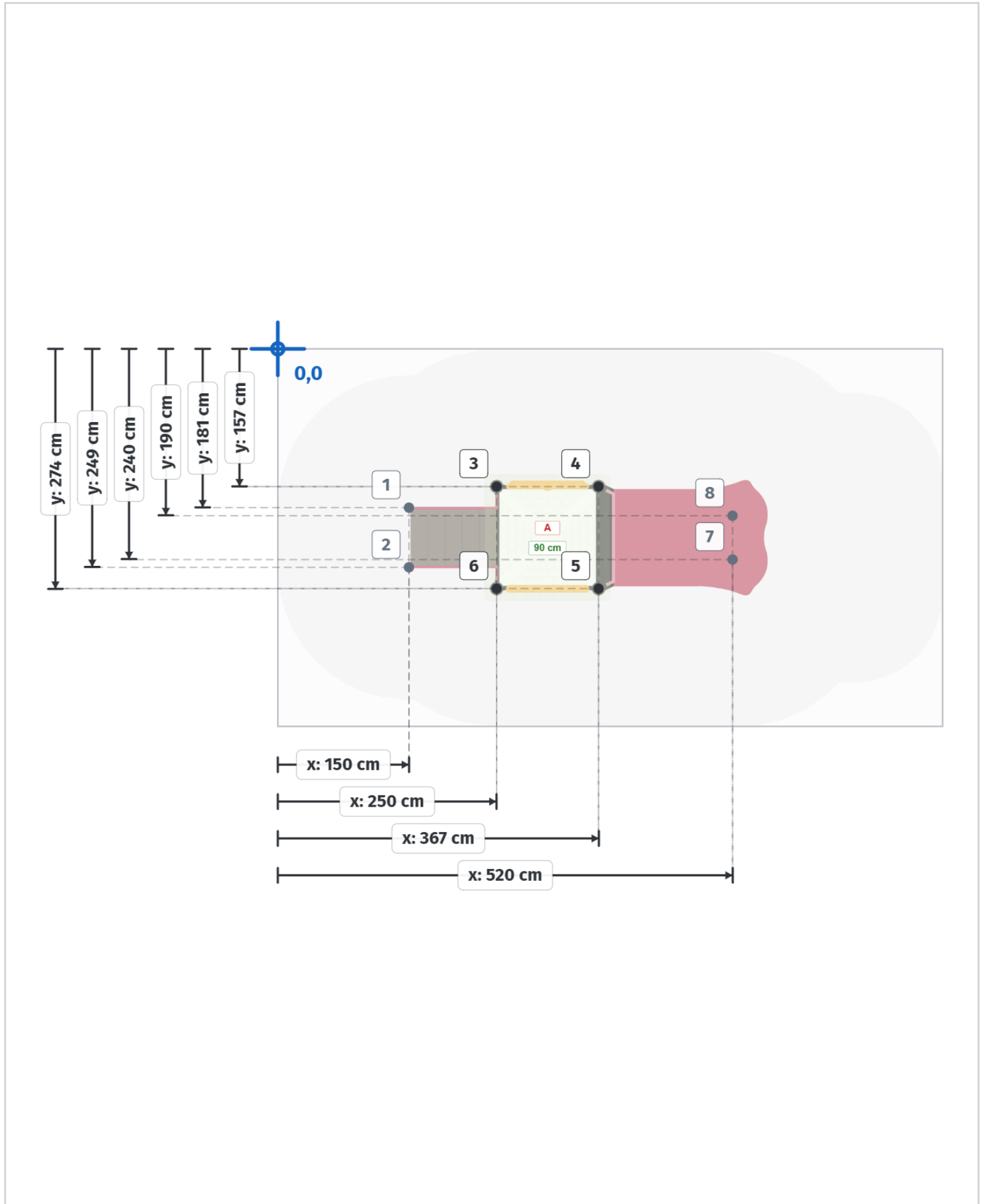
Voor de betonfundatie heeft u 37,5 kg snelbeton per staander nodig.

Voor de overige onderdelen (Glijstangen, Climbers, Glijbaan voeten) 25 kg snelbeton.

Houdt u er rekening mee dat de betonfundatie minimaal 400mm onder het maaiveld blijft, zoals op de tekening afgebeeld.



Paalmaten



Paaldata

Staanders			
Label	X	Y	Hoogte
1	150 cm	182 cm	0 cm
2	150 cm	250 cm	0 cm
3	251 cm	158 cm	330 cm
4	367 cm	158 cm	330 cm
5	367 cm	274 cm	330 cm
6	251 cm	274 cm	330 cm
7	520 cm	241 cm	0 cm
8	520 cm	191 cm	0 cm

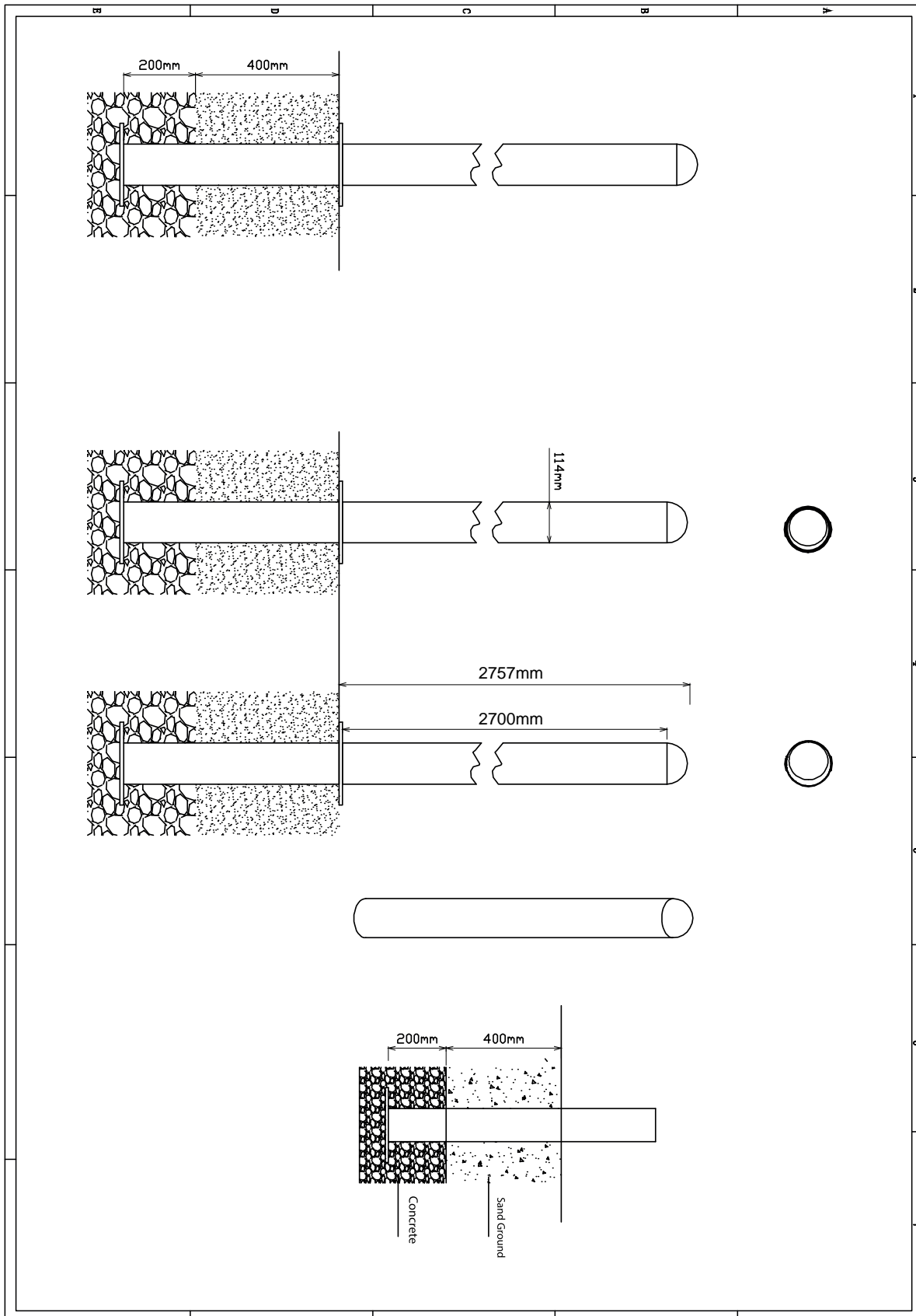
Vloeren	
Label	Hoogte
A	90 cm

Onderdeel handleidingen

Op de volgende pagina's van dit document vindt u alle individuele onderdelen met bijbehorende technische tekeningen en eventuele montage instructies.

Staander 330cm

Hoofdafmetingen: 330x11,5cm



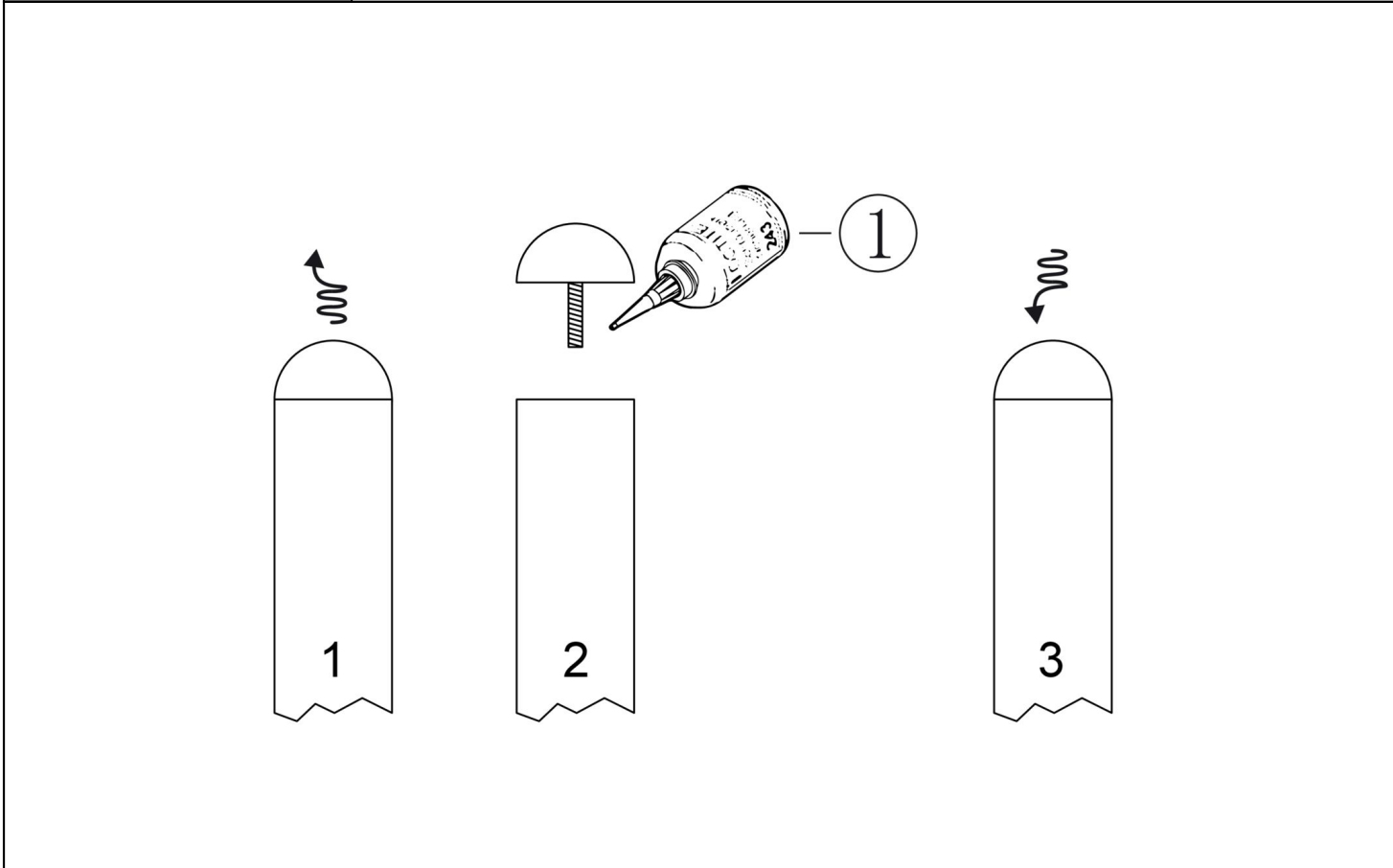
Staander

STAP 1 van 1

Omschrijving: Paalkap losdraaien en opnieuw bevestigen met loctite op het draadeind

1 st. Loctite

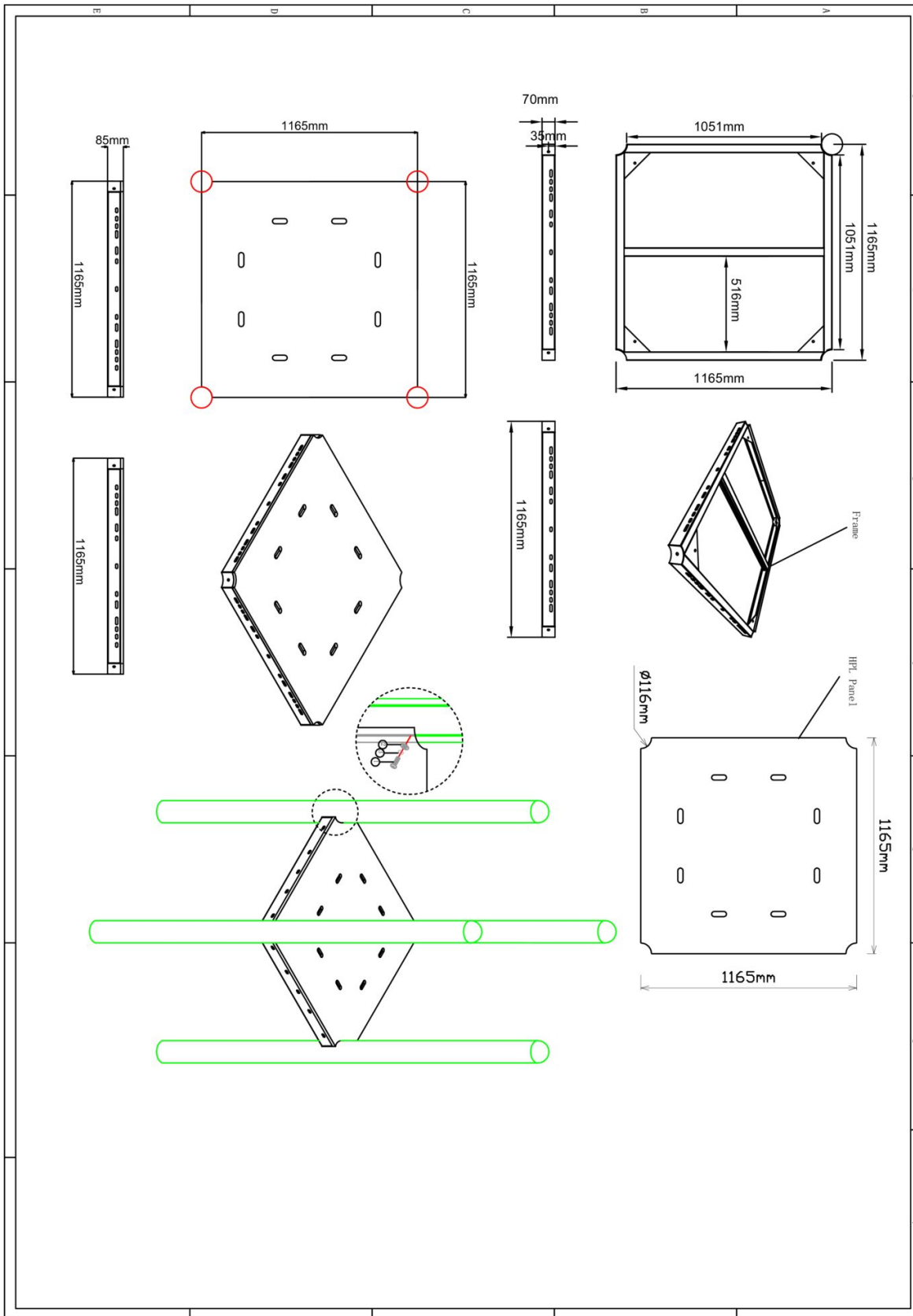
1



Bevestigings materiaal is per zakje verpakt en bovenstaande afbeelding zit in het zakje

Vloer vierkant HPL

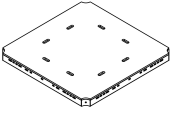
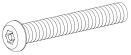
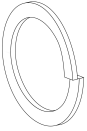
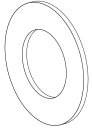
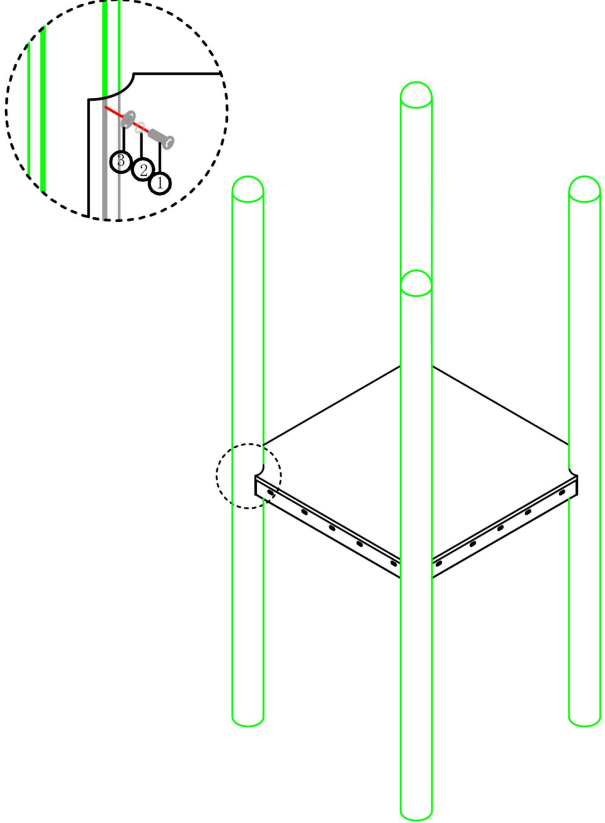
Hoofdafmetingen: 117x117x8,5cm



Vloer vierkant HPL

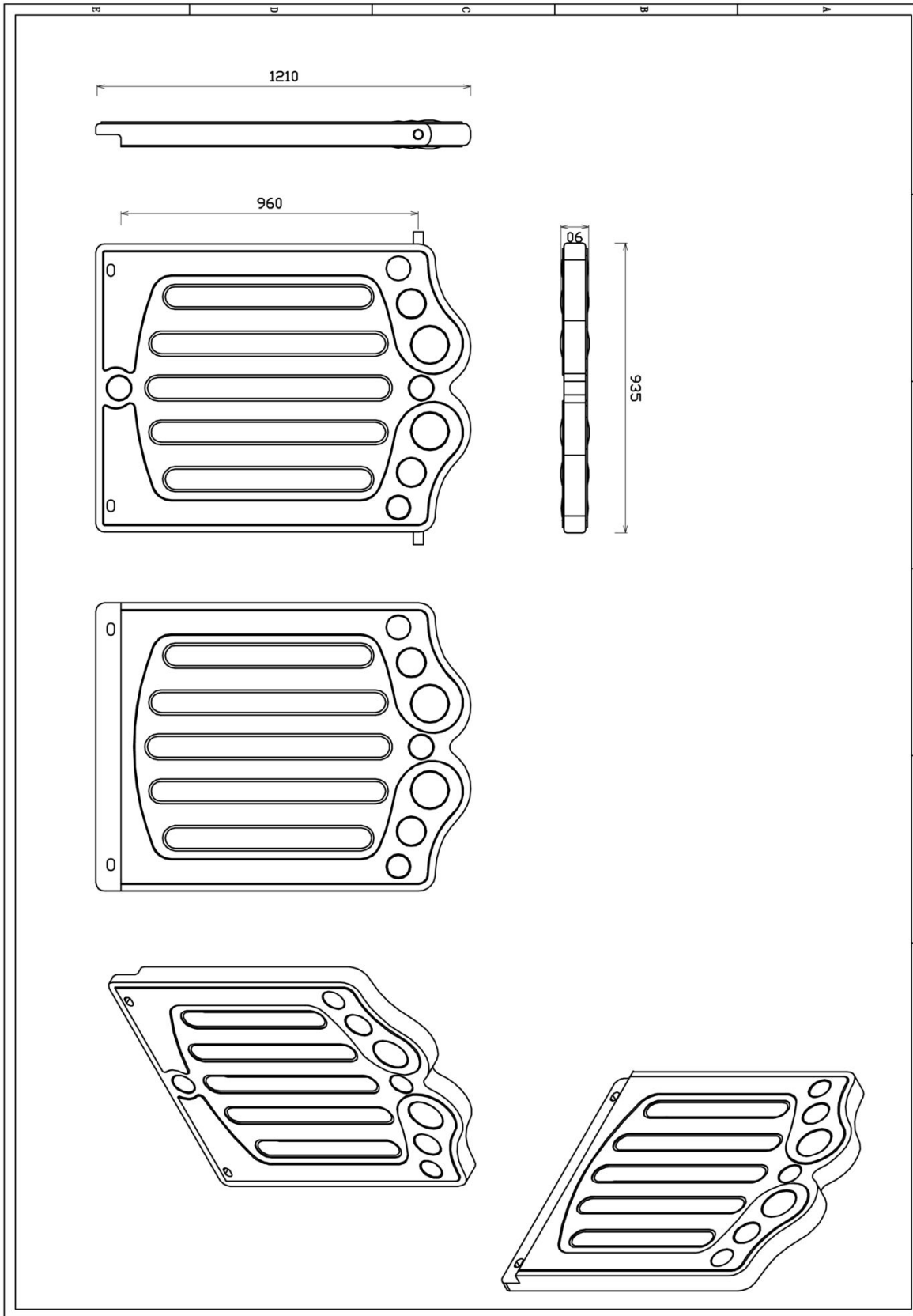
STAP 1 van 1

Omschrijving: Bevestiging van de vloer aan de staander. In de staander zitten al voor gemonteerde M10 bussen op de juiste hoogte waar de bout ingedraaid dienen te worden.

1 st. Vloer vierkant HPL	4 st. Torx M10X30	4 st. Veerring M10	4 st. Ring M10 (middel)
	<p>1</p> 	<p>2</p> 	<p>3</p> 
			
<p>Bevestigings materiaal is per zakje verpakt en bovenstaande afbeelding zit in het zakje</p>			

Veiligheids paneel kunststof

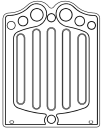

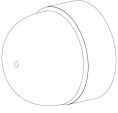

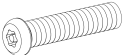
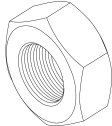
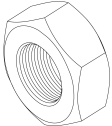

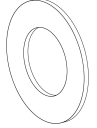
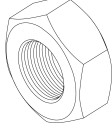
Hoofdafmetingen: 121x101x9cm

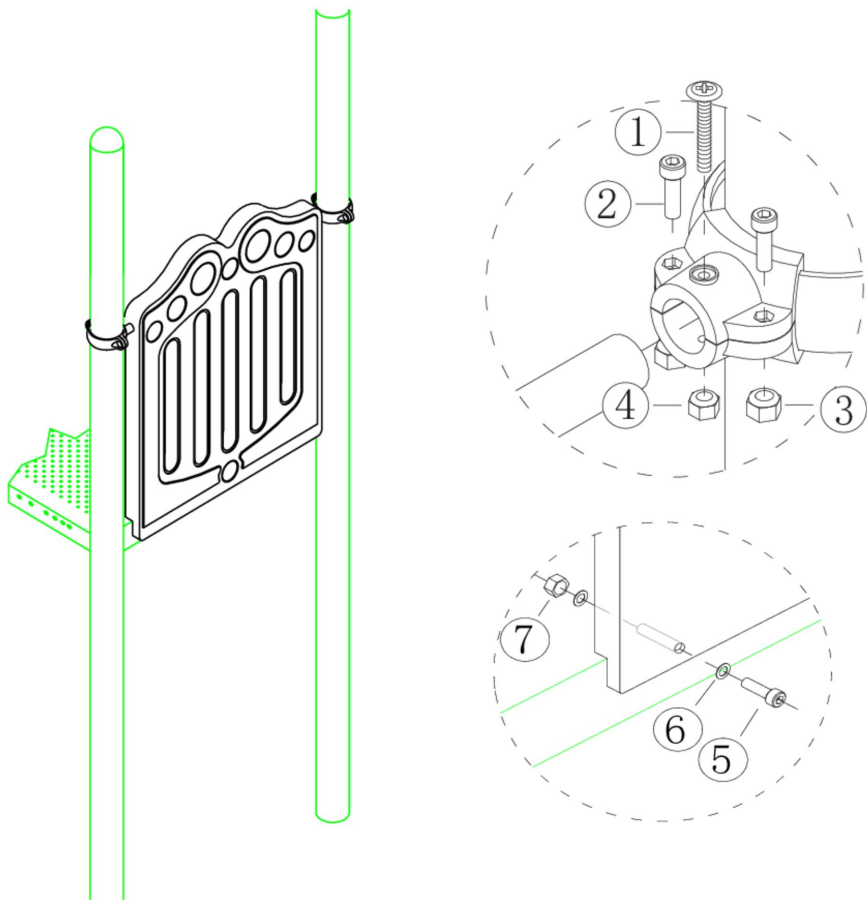


Veiligheids paneel kunststof

STAP 1 van 1

Omschrijving: Bevestiging van het paneel tussen vloer/staander

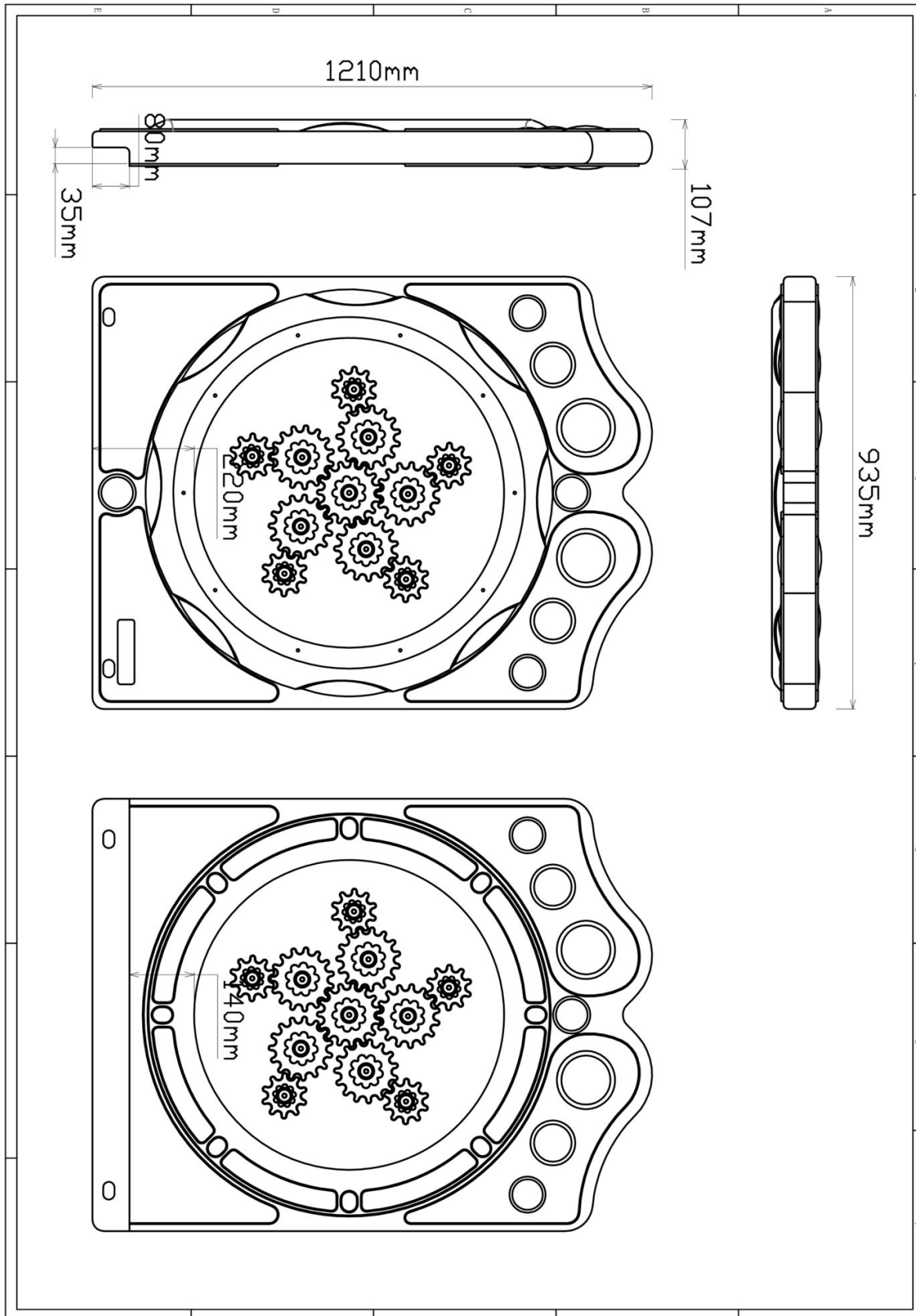
1 st. Veiligheids paneel kunststof	2 st. Small clamp + ring	2 st. Afdekdop M10	2 st. Kruiskop M6X65
			
4 st. Torx M8X20	4 st. Lock Moer M8	2 st. Lock Moer M6	2 st. Bout M10X50
			
4 st. Ring M10 (middel)	2 st. Lock Moer M10		
			



Bevestigings materiaal is per zakje verpakt en bovenstaande afbeelding zit in het zakje

Tandwielen paneel kunststof



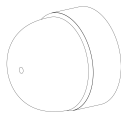

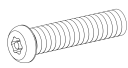



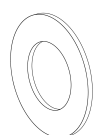

Hoofdafmetingen: 121x101x11cm

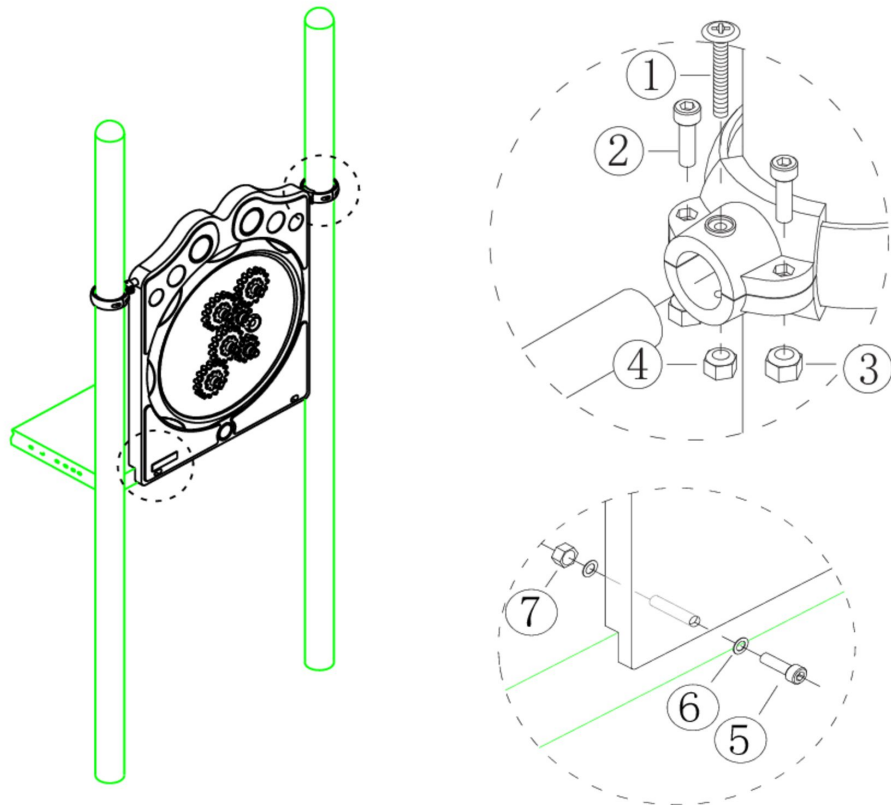


Tandwielen paneel kunststof

STAP 1 van 1

Omschrijving: Bevestiging van het paneel tussen vloer/staander

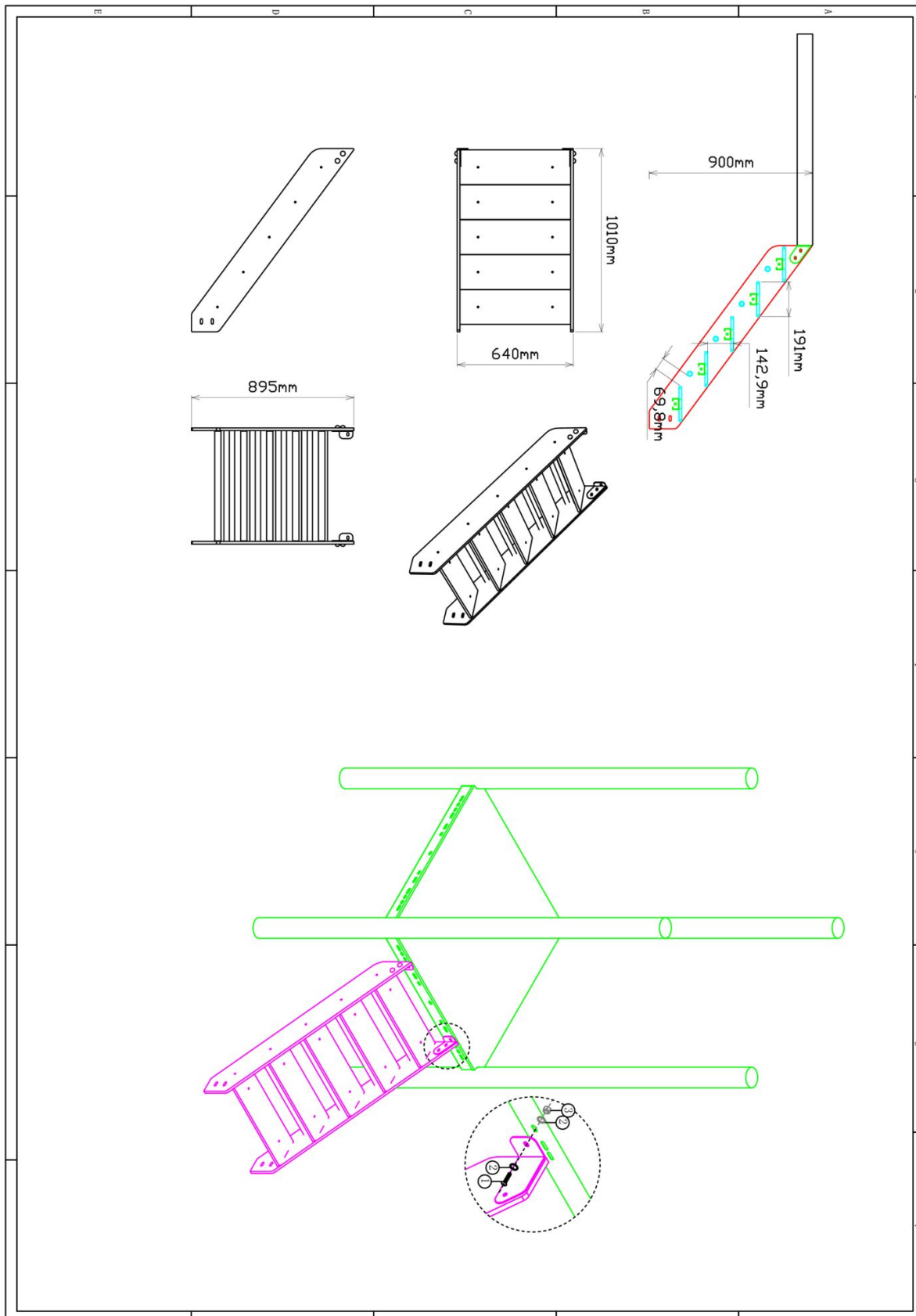
1 st. Tandwielen paneel kunststof	2 st. Small clamp + ring	2 st. Afdekdop M10	2 st. Kruiskop M6X65
			
4 st. Torx M8X20	4 st. Lock Moer M8	2 st. Lock Moer M6	2 st. Bout M10X50
			
4 st. Ring M10 (middel)	2 st. Lock Moer M10		
			



Bevestigings materiaal is per zakje verpakt en bovenstaande afbeelding zit in het zakje

90cm trap HPL


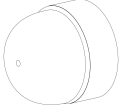
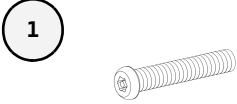
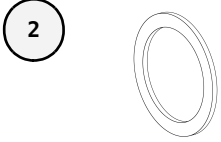
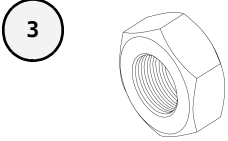
Hoofdafmetingen: 101x64x19cm

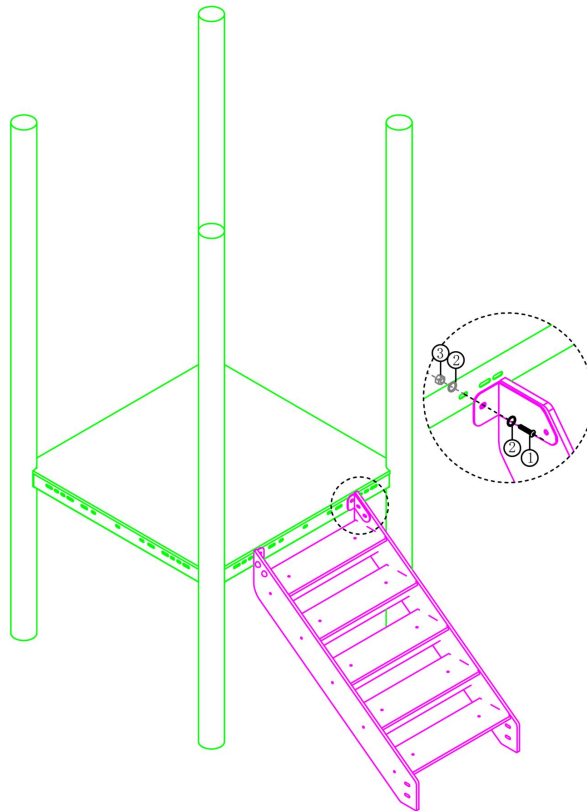


90cm trap HPL

STAP 1 van 1

Omschrijving: Bevestiging van de trap aan de vloer

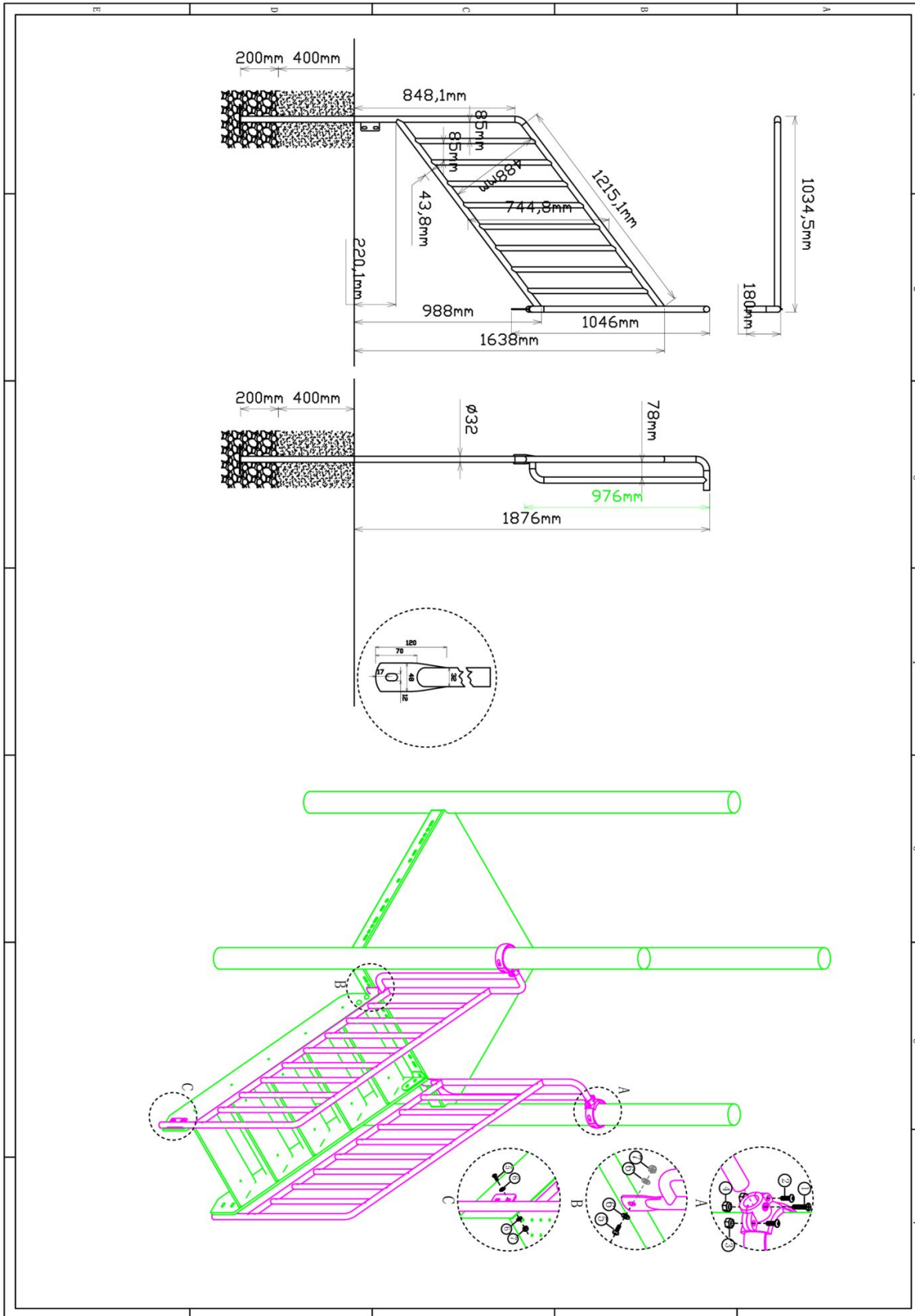
1 st. 90cm trap HPL	3 st. Afdekdop M10	3 st. Torx M10X25	6 st. Ring M10 (groot)
			
3 st. Lock Moer M10			
			



Bevestigings materiaal is per zakje verpakt en bovenstaande afbeelding zit in het zakje

90cm trapleuningen HPL (2 stuks)


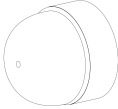

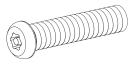

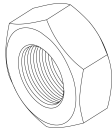
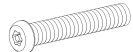


Hoofdafmetingen: 248x103x18cm

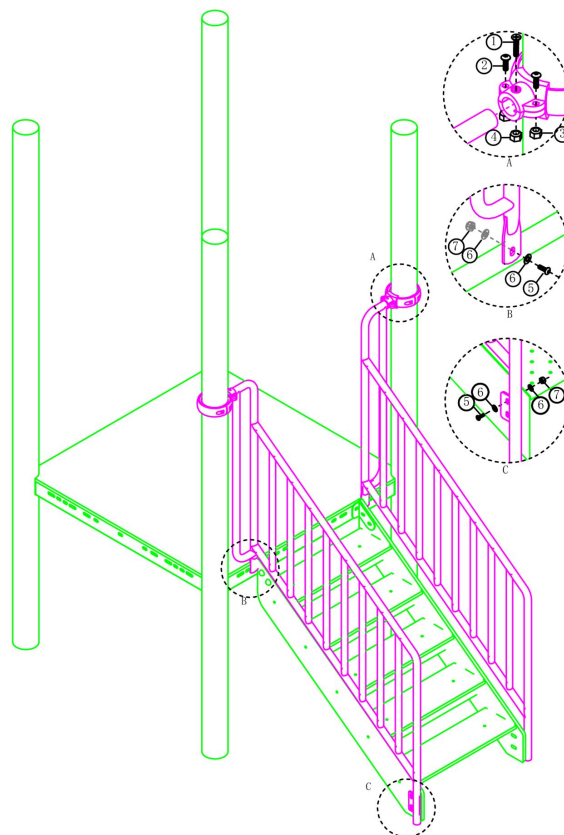


90cm trapleuningen HPL (2 stuks)

STAP 1 van 1

Omschrijving: Bevestiging van de trapleuning aan de vloer, staander en de trap

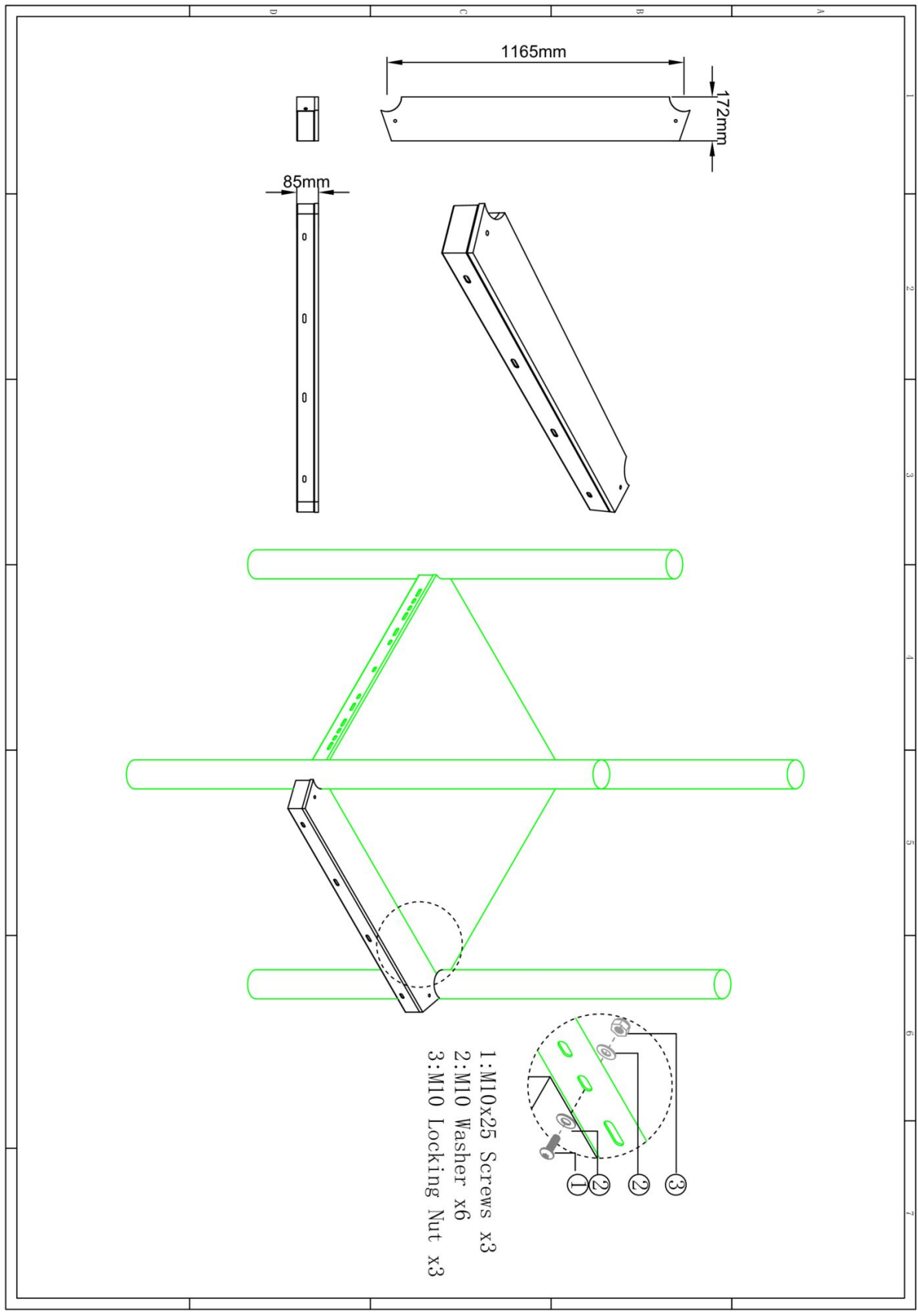
2 st. Small clamp + ring	6 st. Afdekdop M10	2 st. Kruiskop M6X65	4 st. Torx M8X20
		① 	② 
4 st. Lock Moer M8	2 st. Lock Moer M6	6 st. Torx M10X25	12 st. Ring M10 (middel)
③ 	④ 	⑤ 	⑥ 
6 st. Lock Moer M10			
⑦ 			



Bevestigings materiaal is per zakje verpakt en bovenstaande afbeelding zit in het zakje

Dubbele glijbaan connectiebalk vloerdeel

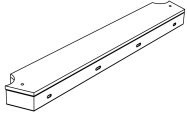
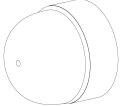
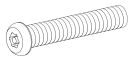
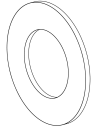
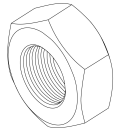
Hoofdafmetingen: 117x17x9cm

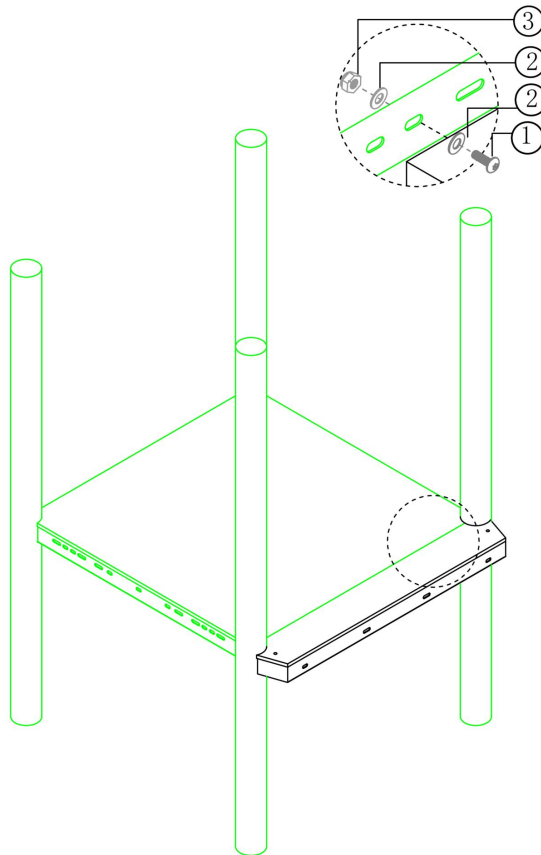


Dubbele glijbaan connectiebalk vloerdeel

STAP 1 van 1

Omschrijving: Bevestiging connectie deel aan de vloer

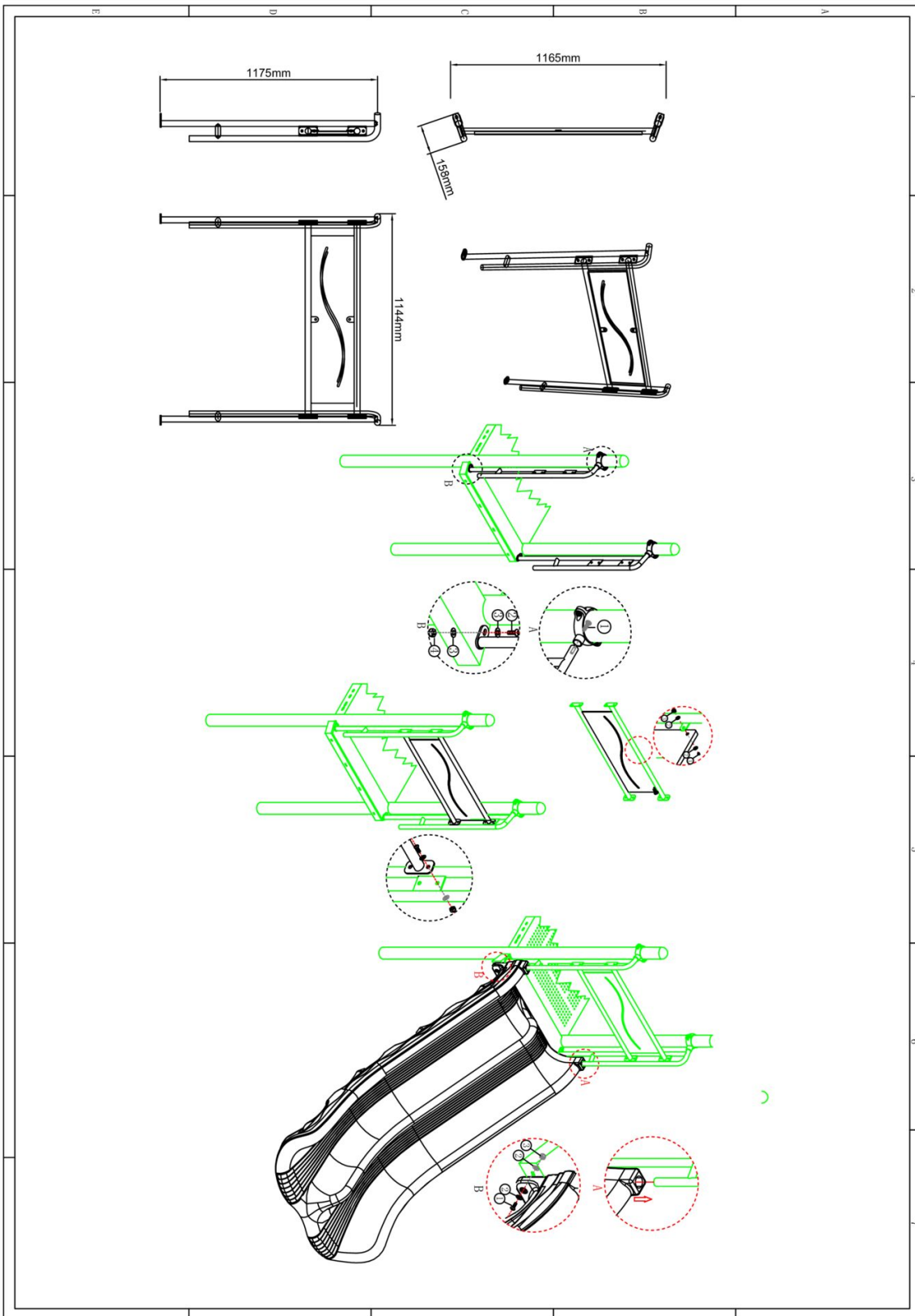
1 st. Dubbele glijbaan connectiebalk vloerdeel	3 st. Afdekdop M10	3 st. Torx M10X25	6 st. Ring M10 (middel)
			
3 st. Lock Moer M10			
			



Bevestigings materiaal is per zakje verpakt en bovenstaande afbeelding zit in het zakje

HPL hek dubbele glijbaan



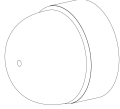

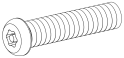
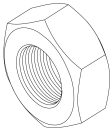

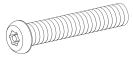
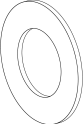
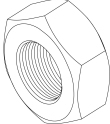
Hoofdafmetingen: 118x114x16cm

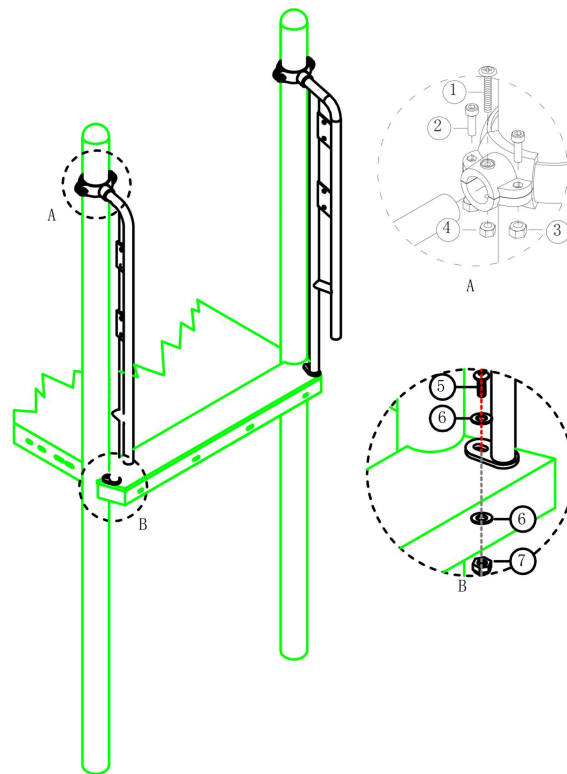


HPL hek dubbele glijbaan

STAP 1 van 2

Omschrijving: Bevestiging tussen de hekdelen de standers en de connectiebalk

1 st. HPL hek dubbele glijbaan	2 st. Small clamp + ring	2 st. Afdekdop M10	2 st. Kruiskop M6X65
			1 
4 st. Torx M8X20	4 st. Lock Moer M8	2 st. Lock Moer M6	2 st. Torx M10X25
2 	3 	4 	5 
4 st. Ring M10 (middel)	2 st. Lock Moer M10		
6 	7 		

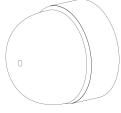
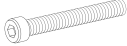
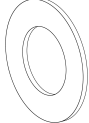
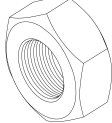
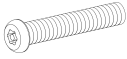


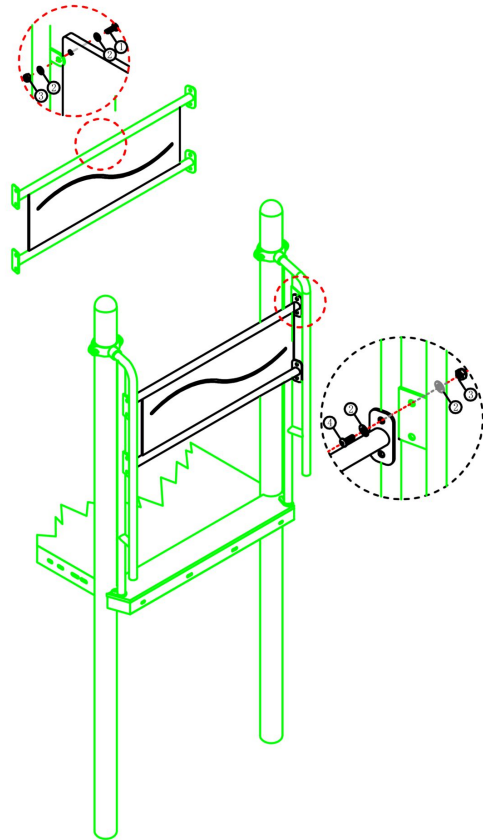
Bevestigings materiaal is per zakje verpakt en bovenstaande afbeelding zit in het zakje

HPL hek dubbele glijbaan

STAP 2 van 2

Omschrijving: Bevestiging tussen de HPL plaat en het hek

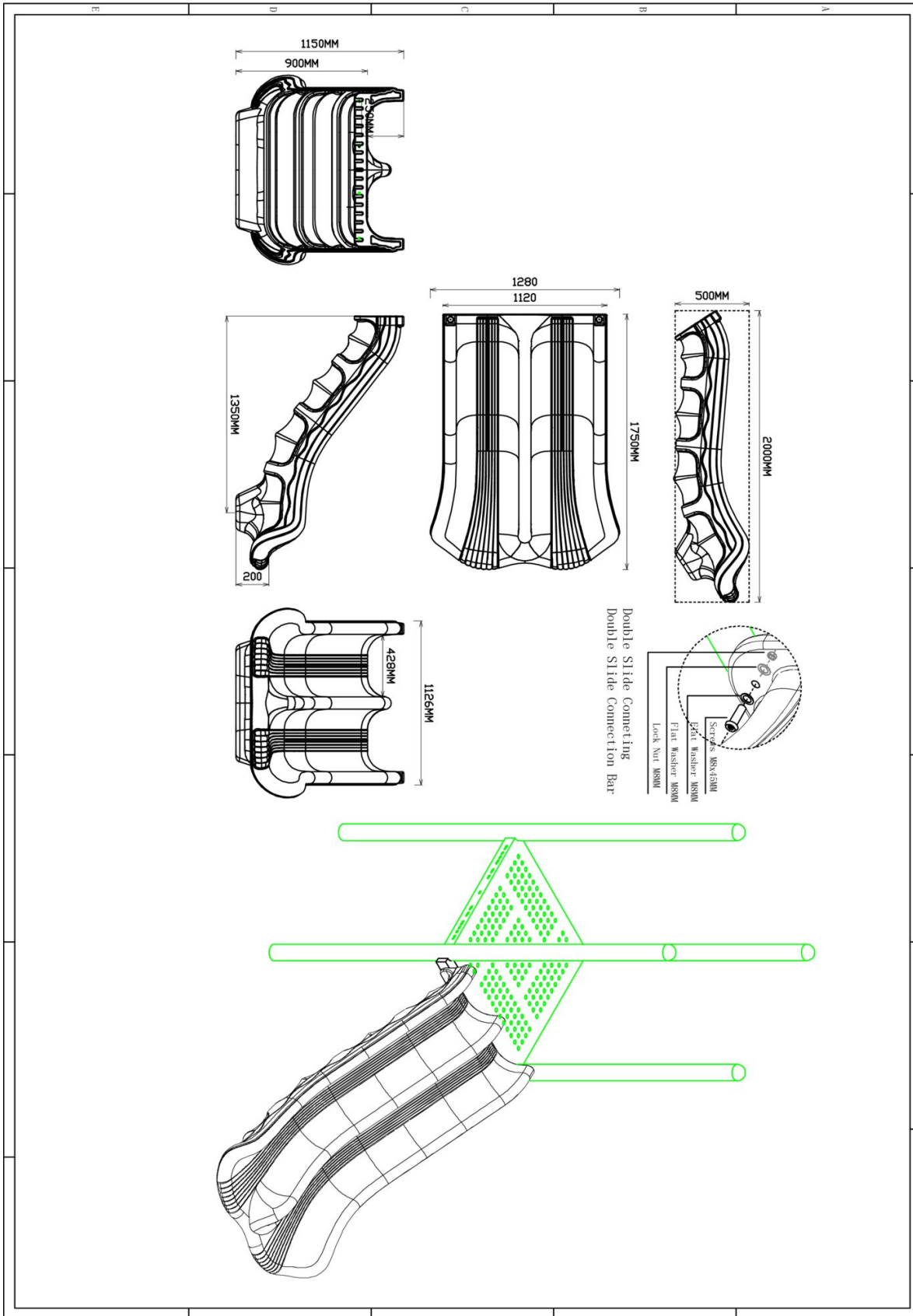
14 st. Afdekdop M10	6 st. Bout M10X35	
	1 	
28 st. Ring M10 (middel)	14 st. Lock Moer M8	8 st. Torx M10X25
2 	3 	4 



Bevestigings materiaal is per zakje verpakt en bovenstaande afbeelding zit in het zakje

90cm dubbele glijbaan (recht)

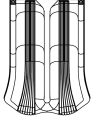
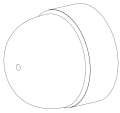
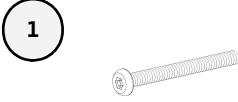
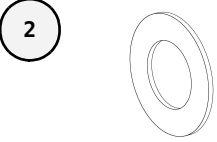
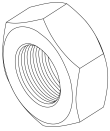
Hoofdafmetingen: 200x128x57cm

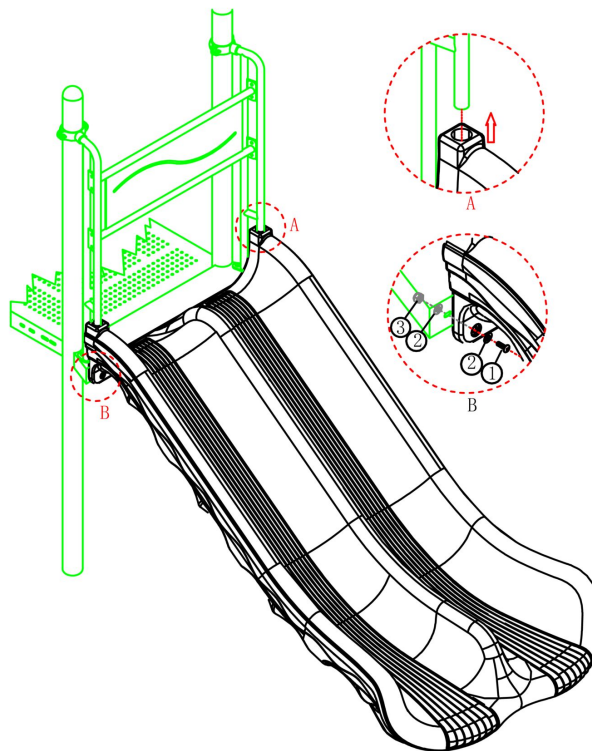


90cm dubbele glijbaan (recht)

STAP 1 van 1

Omschrijving: Bevestiging van de glijbaan aan de connectiebalk. Schuif de glijbaan eerst in het hek en dan bevestig het aan het vloerdeel.

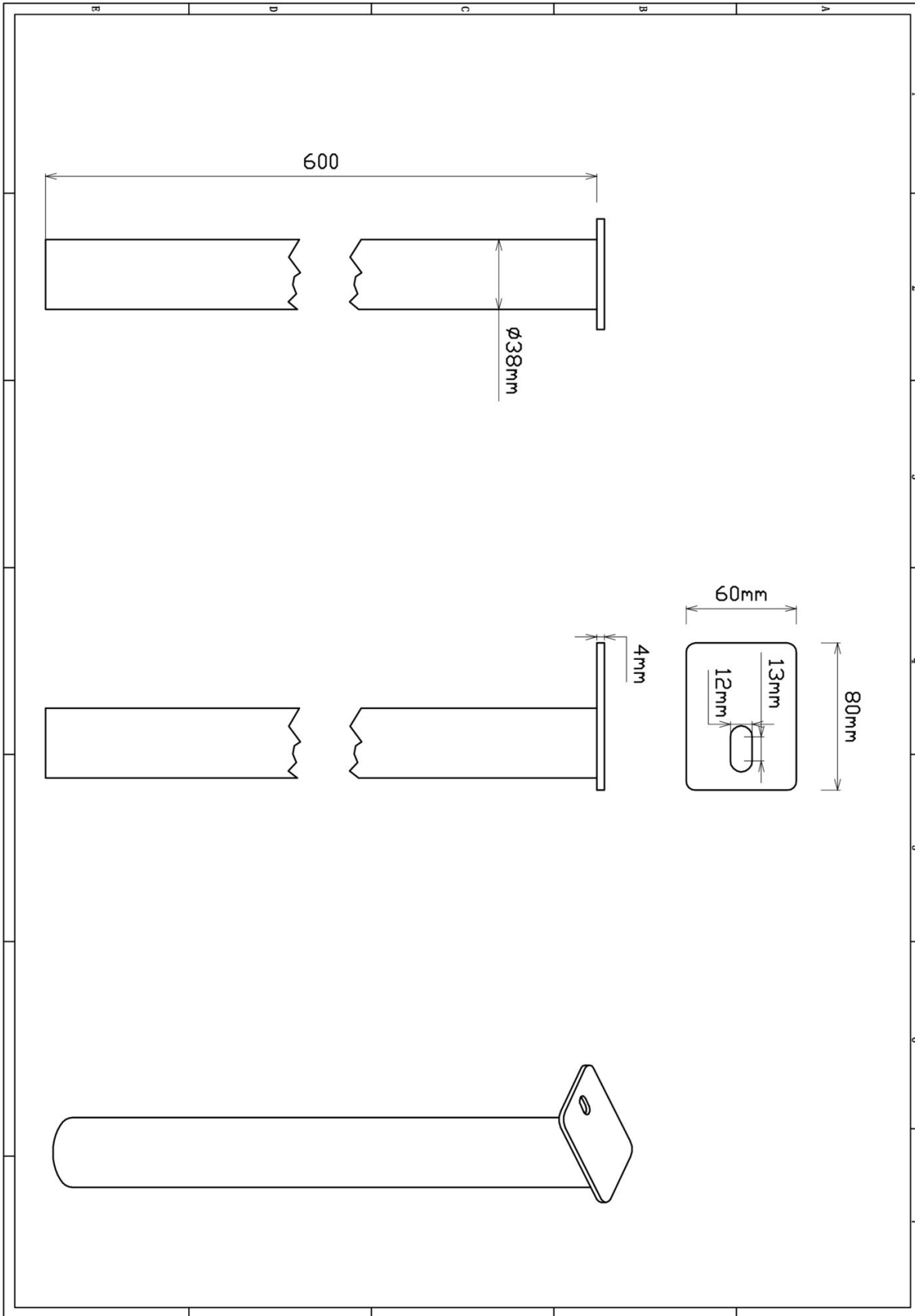
1 st. 90cm dubbele glijbaan (recht)	4 st. Afdekdop M10	4 st. Torx M10X45	8 st. Ring M10 (middel)
			
4 st. Lock Moer M10			
			



Bevestigings materiaal is per zakje verpakt en bovenstaande afbeelding zit in het zakje

Dubbele glijbaan voet (per 2 stuks)


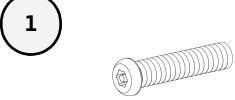
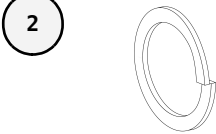
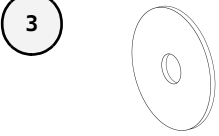
Hoofdafmetingen: 60x8x6cm

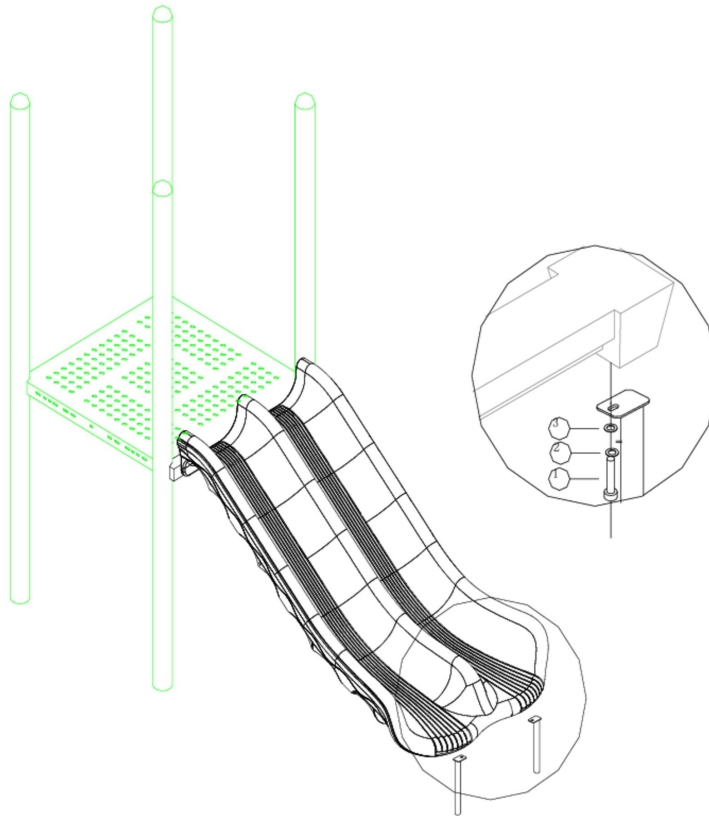


Dubbele glijbaan voet (per 2 stuks)

STAP 1 van 1

Omschrijving: Voet onder de glijbaan maken

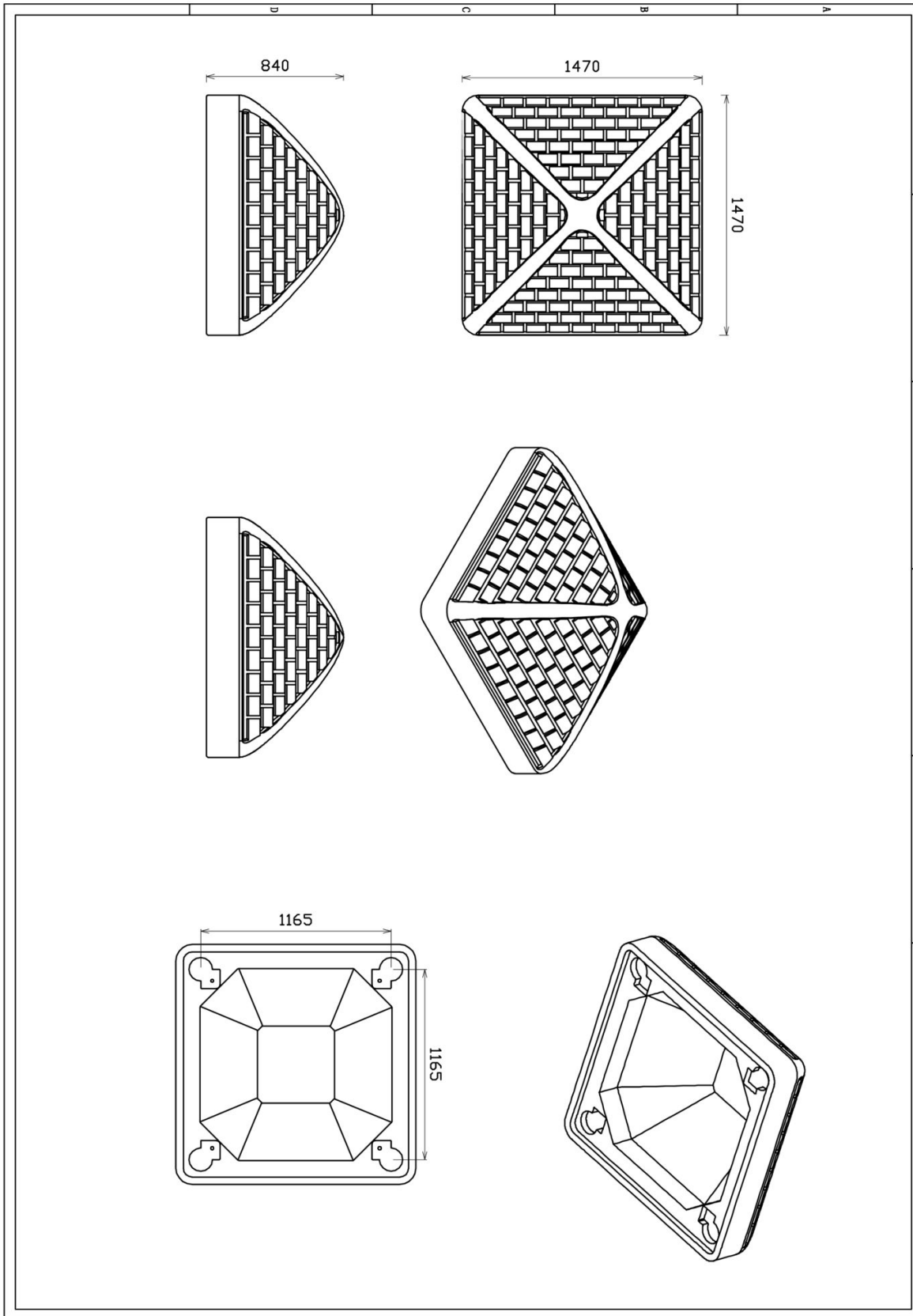
1 st. Dubbele glijbaan voet (per 2 stuks)	2 st. Torx M8X20	2 st. Veerring M8	2 st. Ring M8 (klein)
			



Bevestigings materiaal is per zakje verpakt en bovenstaande afbeelding zit in het zakje

Dak vierkant

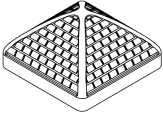

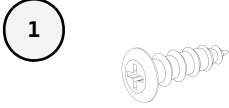
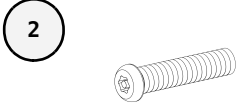
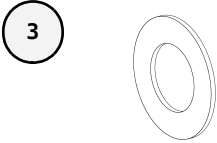
Hoofdafmetingen: 147x147x84cm

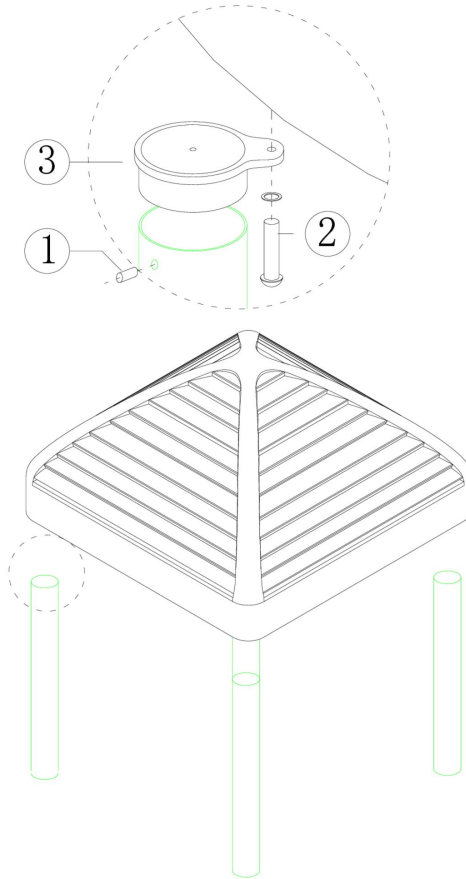


Dak vierkant

STAP 1 van 1

Omschrijving: Bevestiging van het dak op de staanders

1 st. Dak vierkant	4 st. Plastic kap	12 st. Kruiskop M3X16 Zelftap	4 st. Torx M10X20
			
4 st. Ring M10 (middel)			
			



Bevestigings materiaal is per zakje verpakt en bovenstaande afbeelding zit in het zakje